



**Küchenblock**  
**WHITE CLASSIC**  
**102-03-310-012**

**Montageanleitungen:**

**Anrichte 50**

**Herdumbau**

**Spülenunterbau 50**

**Hänger 40 + 50 + 60**

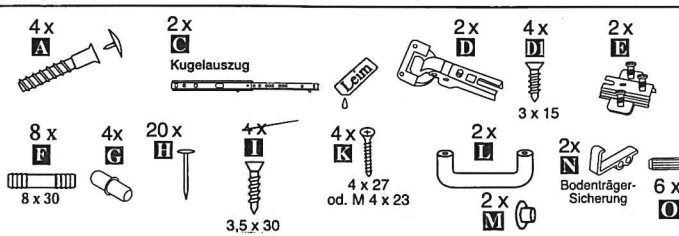
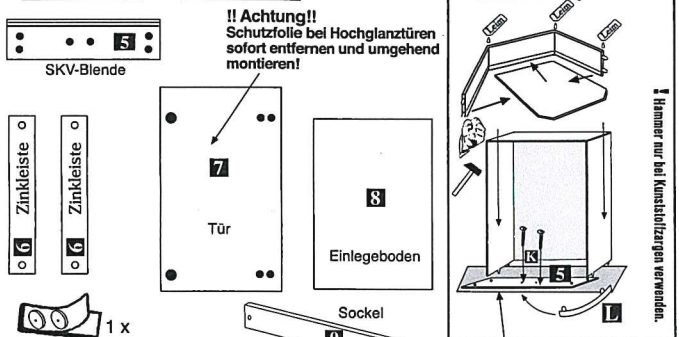
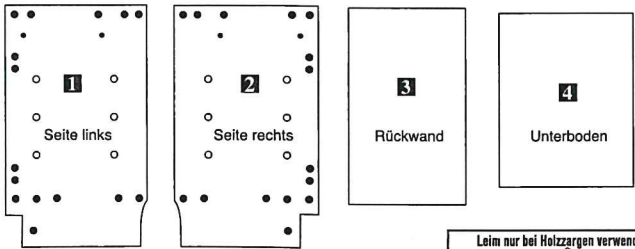
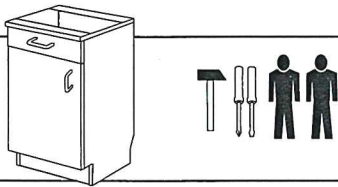
**KS-Umbau**

**Apothekerschrank**

# Montage-Anleitung

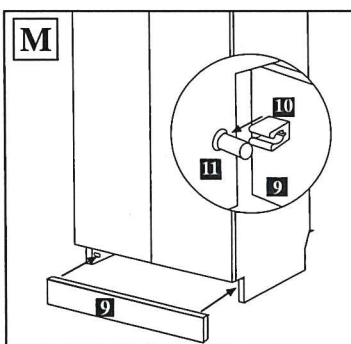
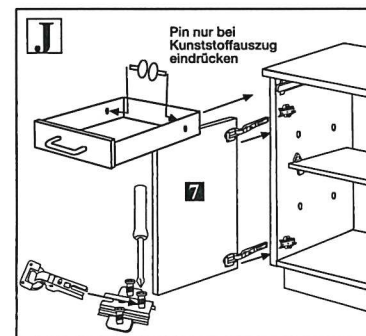
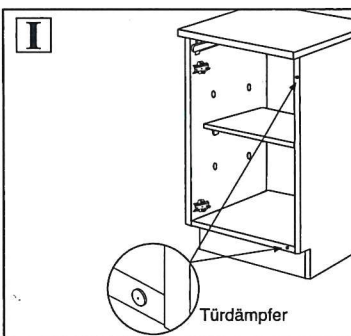
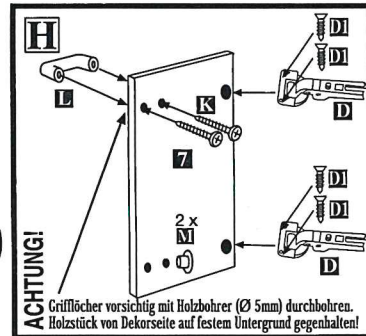
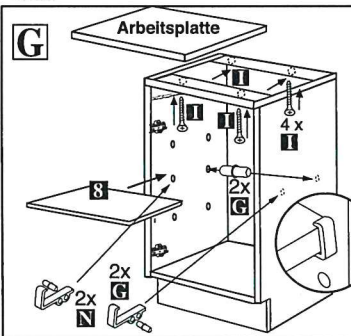
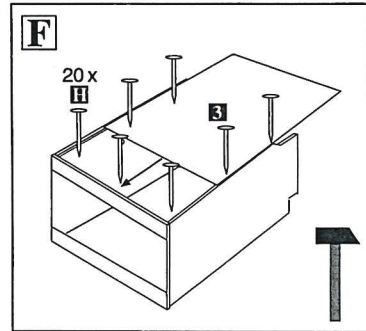
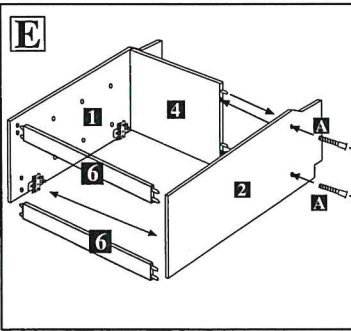
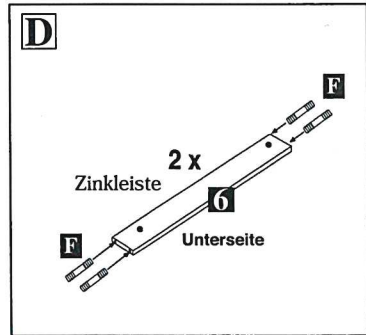
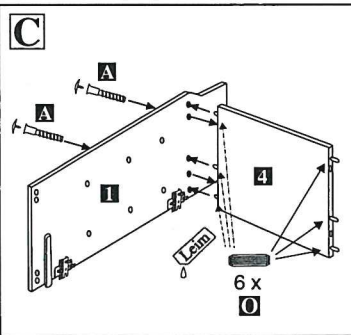
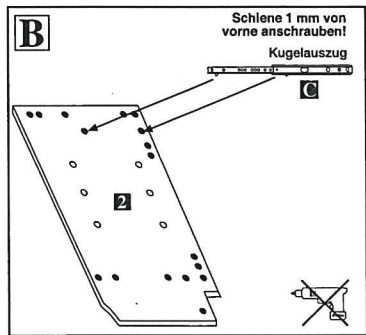
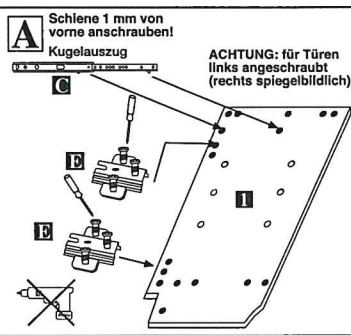
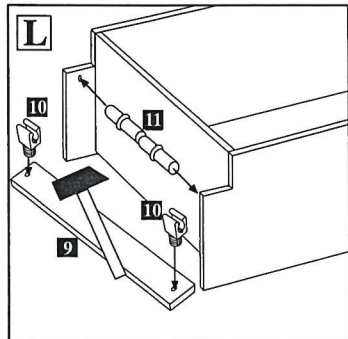
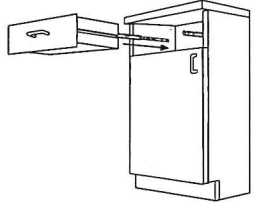
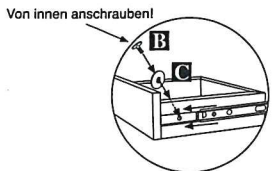
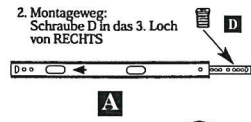
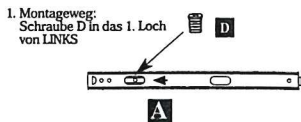
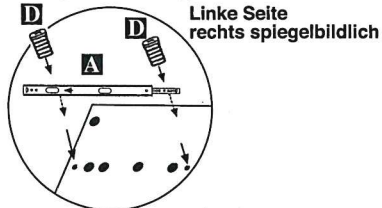
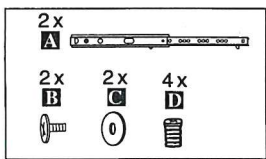
## Unterschrank

mit 1 Tür (Seiten ausgeklinkt)



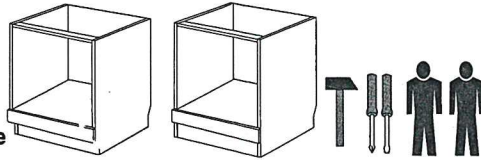
Technische Änderungen vorbehalten. Einzelteile vor Montagebeginn prüfen. Kein Schadensersatz bei unsachgemäßer Montage sowie mit fehlerhaften Teilen.

### Montage-Anleitung nur für den Kugelauszug

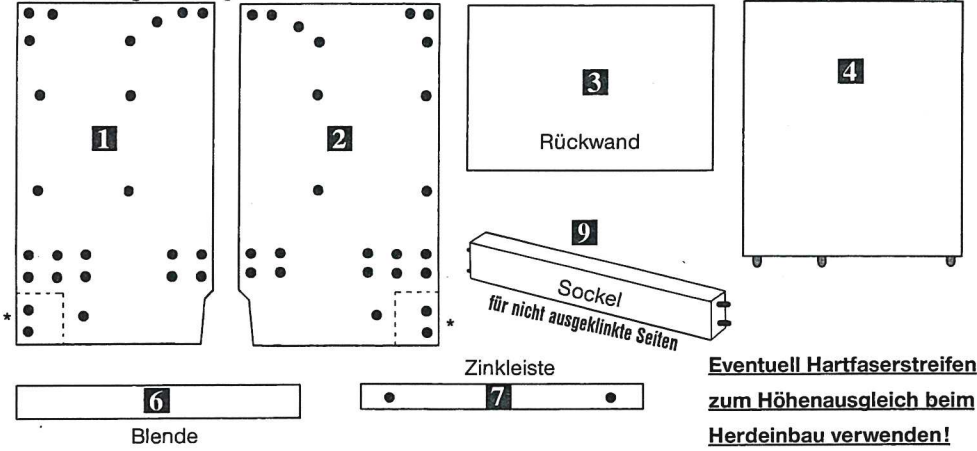


# Montage-Anleitung Herdumbau

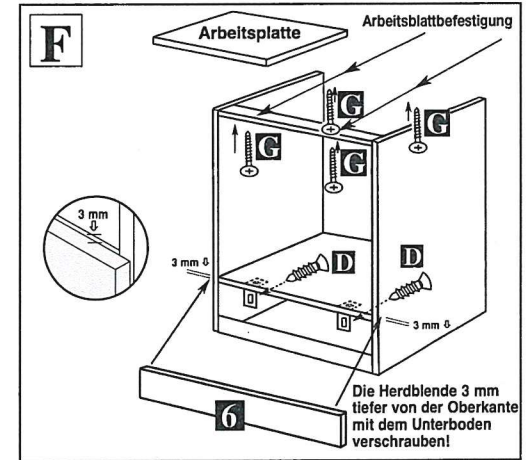
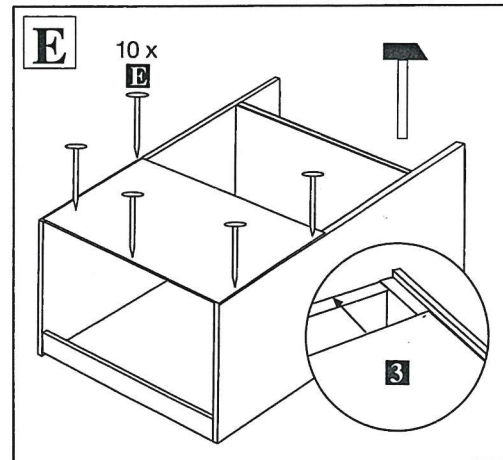
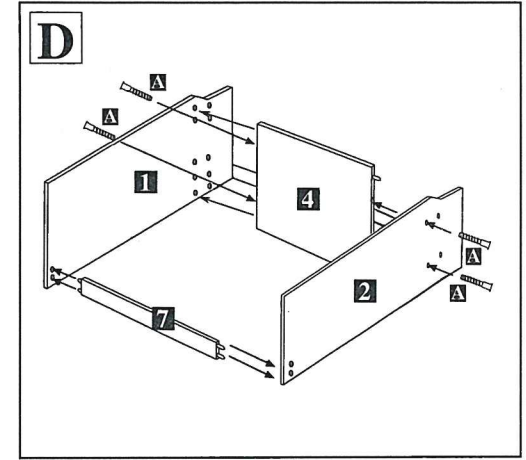
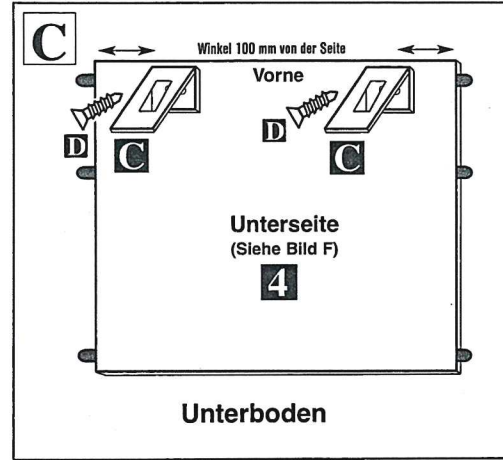
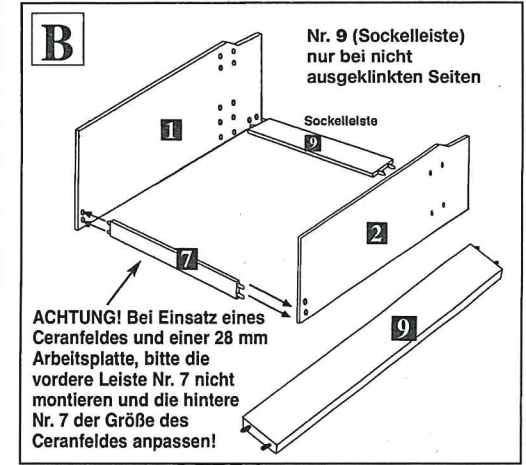
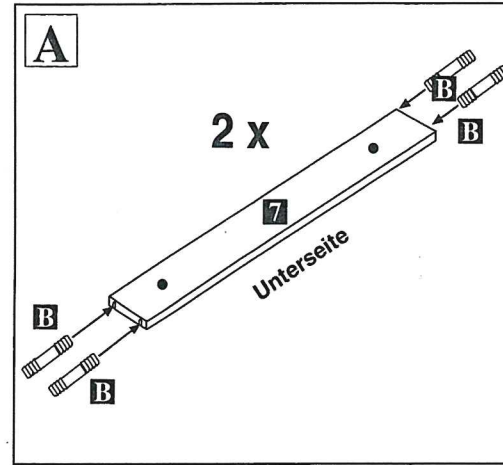
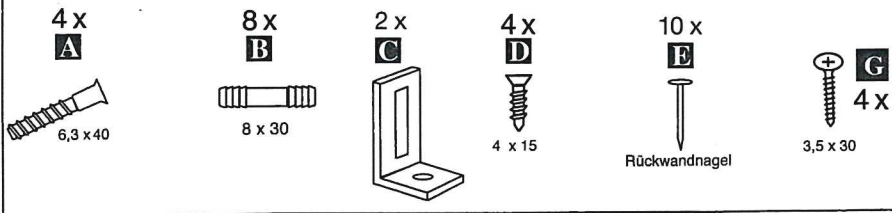
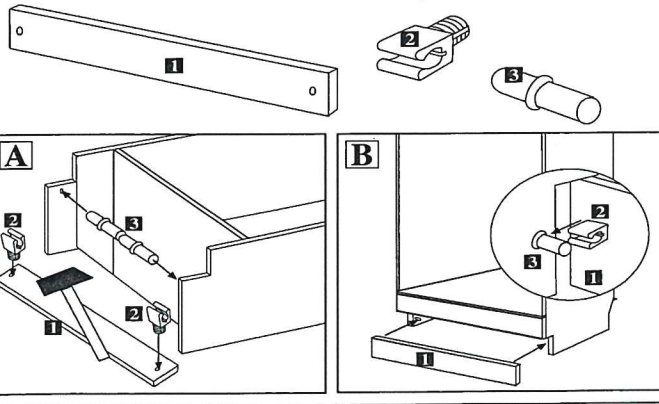
Technische Änderungen vorbehalten  
Kein Schadensersatz bei unsachgemäßer Montage



## \* Ausklüftung bei ausgeklüfteten Seiten



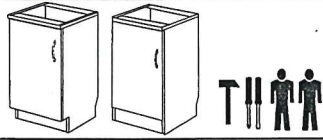
## Montage-Anleitung « Sockelleiste » nur für ausgeklüftete Seiten



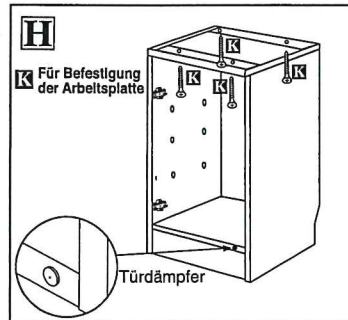
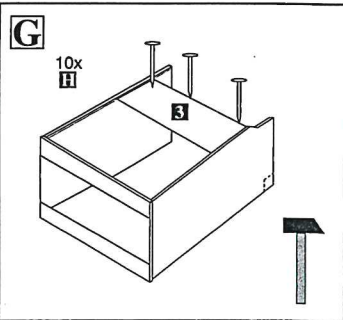
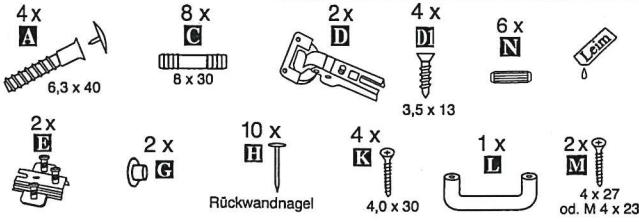
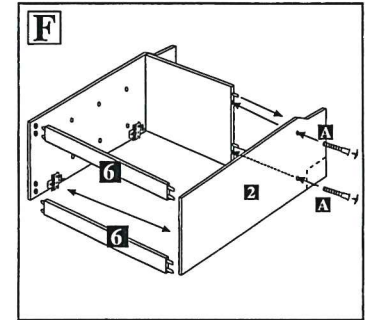
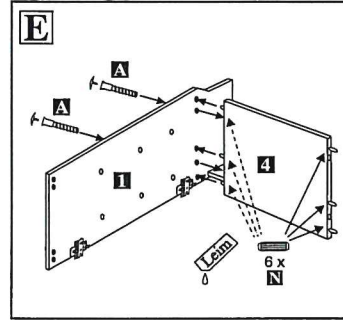
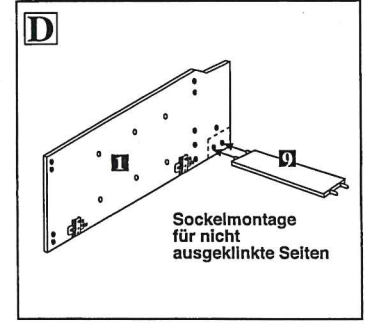
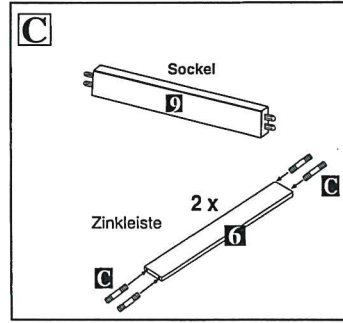
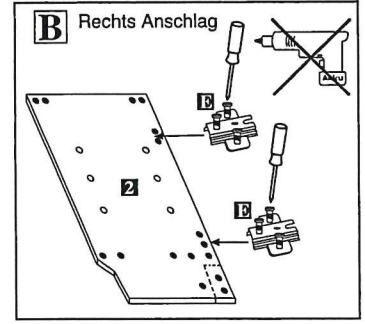
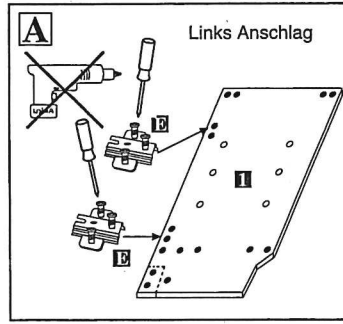
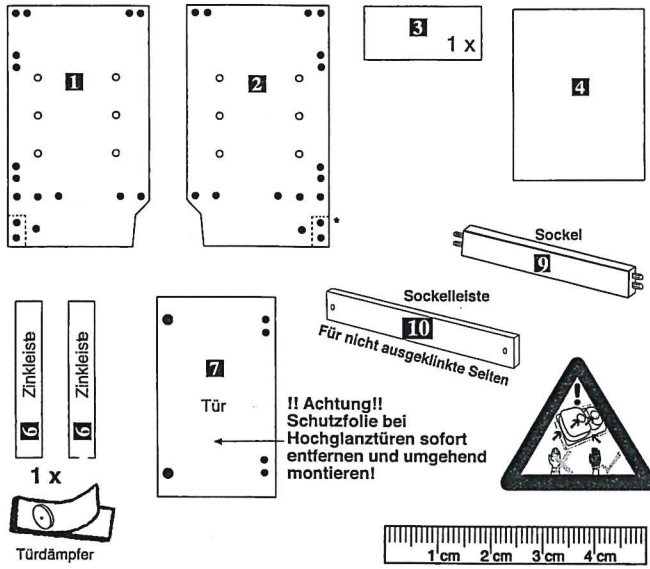
**Montage-Anleitung**

**Spüle mit 1 Tür ohne Blatt**

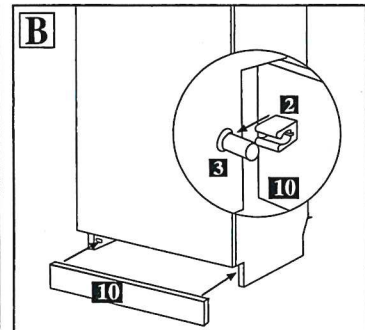
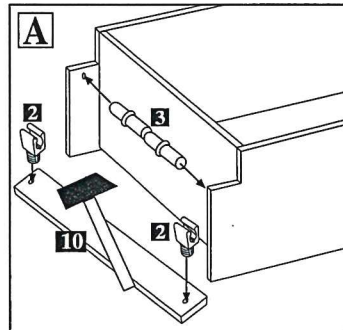
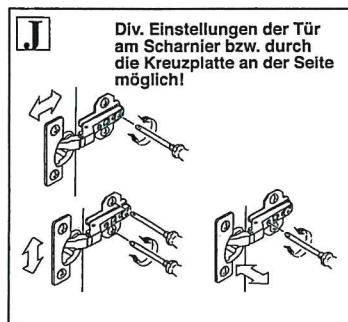
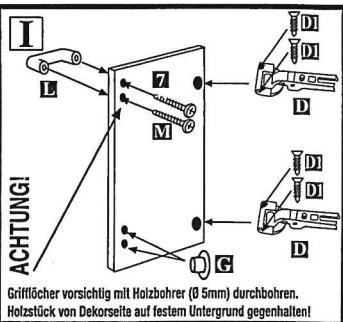
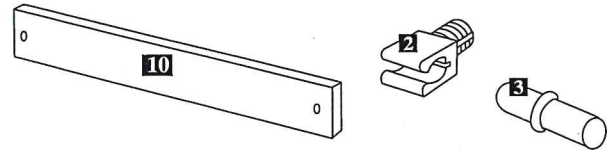
Technische Änderungen vorbehalten  
Kein Schadensersatz bei unsachgemäßer Montage



\* Ausklüpfung bei ausgeklünten Seiten

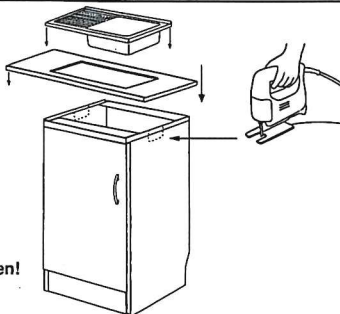


**Montage-Anleitung Sockelleiste nur für ausgeklünte Seiten**

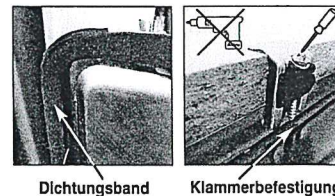


**K** Montage Links, Rechts spiegelbildlich!

Für die Verbindung vom AB/Überlauf der Spüle, muss die Seite des Schranke LI oder Re, die neben dem GS (Geschirrspüler) ist, evtl. etwas ausgesägt werden!



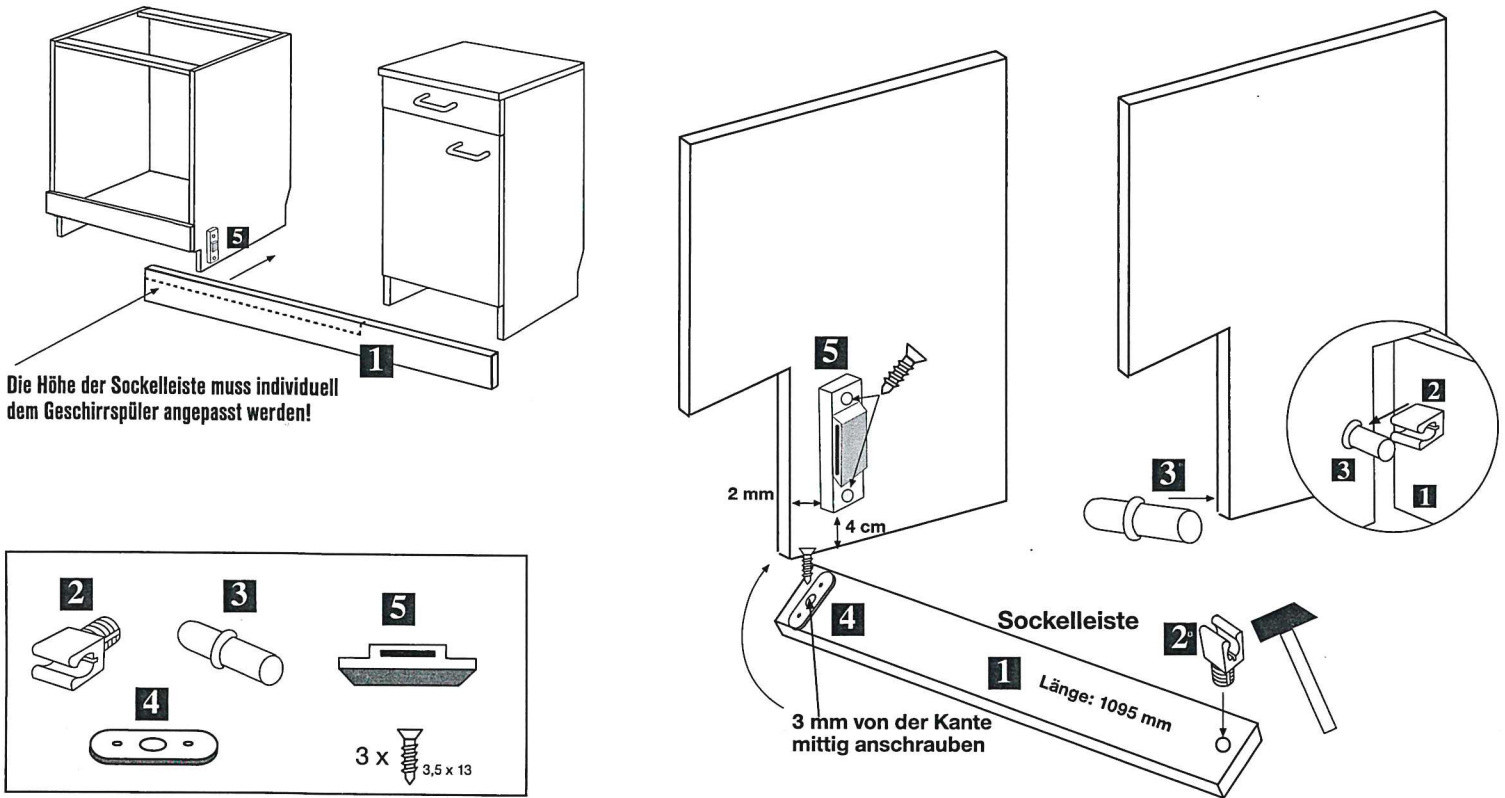
**HINWEIS!**  
Bei der Montage des Einlassbeckens Dichtungsband von unten ringsum einkleben. Die Befestigungsklammern nur mit einem Handschraubendreher festziehen!



**ACHTUNG!!!**  
Die Verpackung der Spüle dient als Schablone für den Arbeitsplatten-ausschnitt!

# Montage-Anleitung

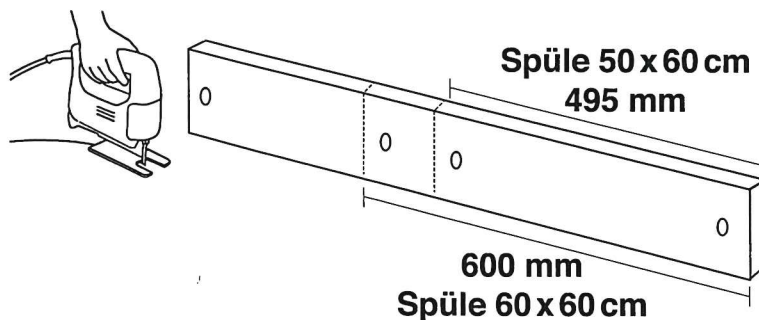
## Sockelleiste für Geschirrspüler ausgeklinkt



# Montage-Anleitung

## Sockelanpassung für Spüle 60 x 60 cm oder 50 x 60 cm

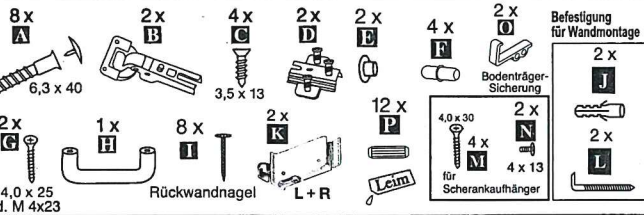
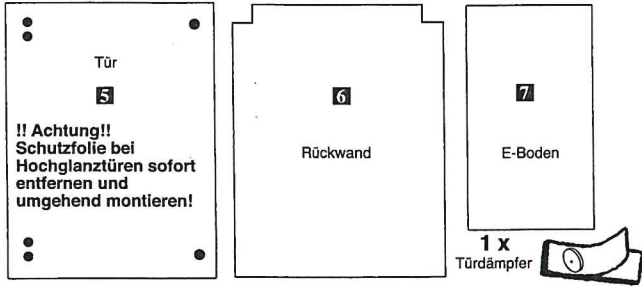
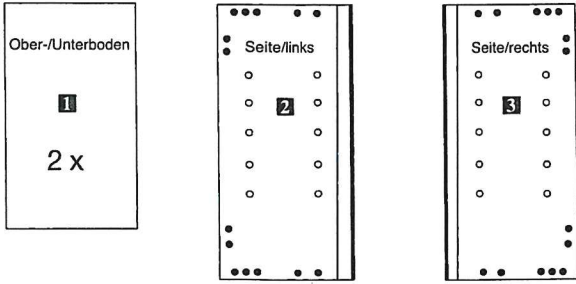
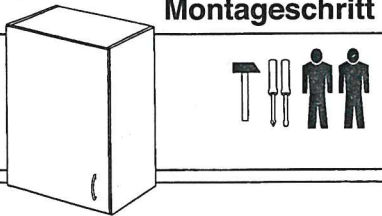
Sockelanpassungen = Länge kürzen  
von Sockellänge 995 mm  
für  
Spüle 60 x 60 cm auf 600 mm kürzen  
oder für  
Spüle 50 x 60 cm auf 495 mm kürzen



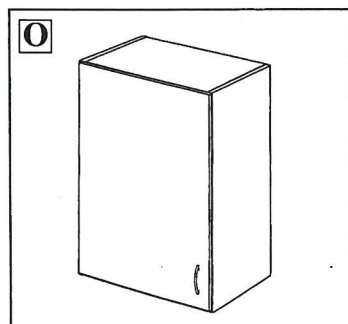
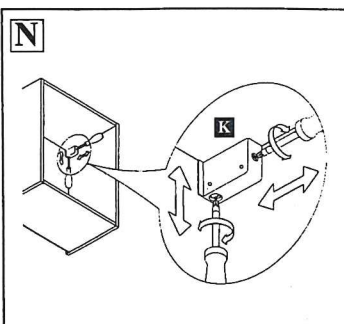
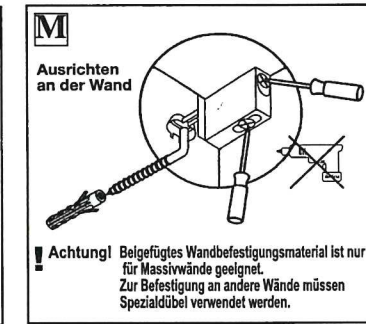
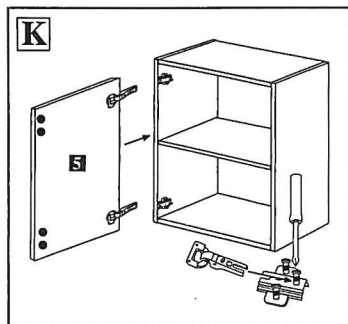
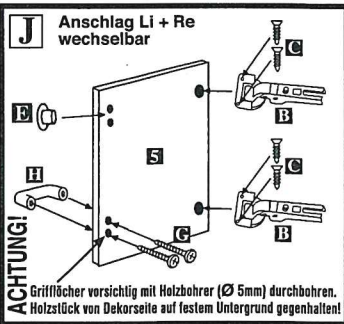
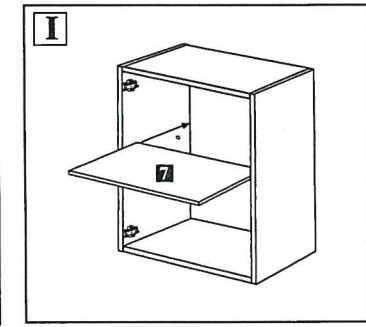
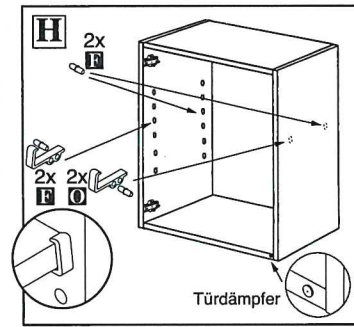
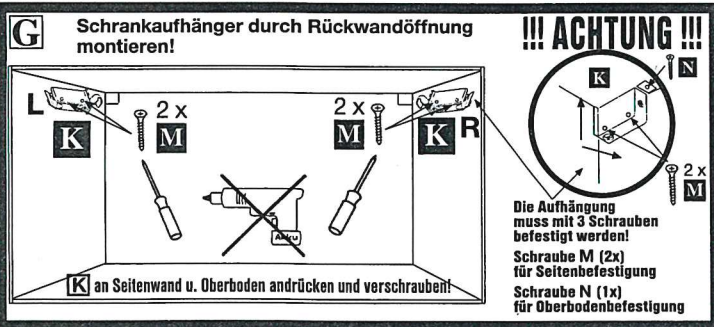
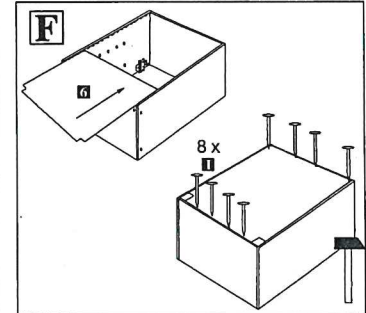
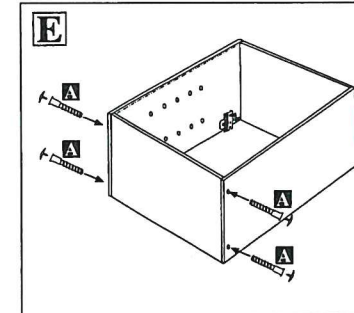
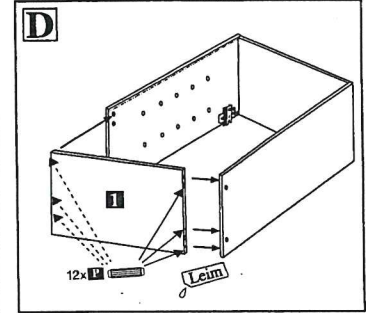
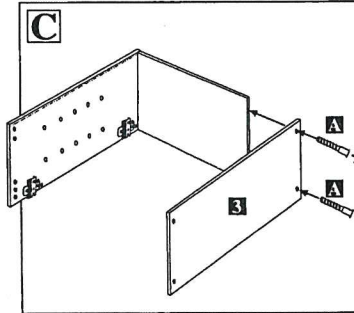
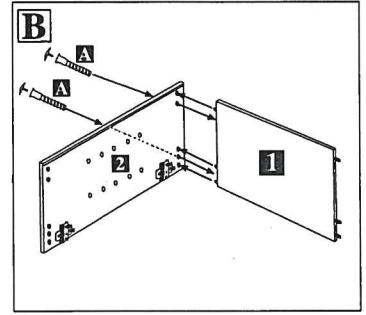
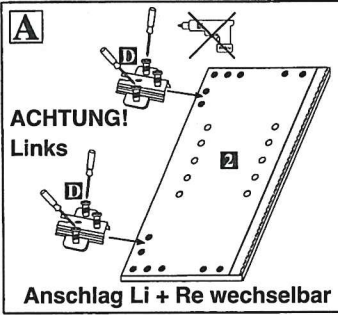
**Montageschritt Bild G beachten!**

**Montage-Anleitung  
Hängeschrank  
mit 1 Tür**

Technische Änderungen vorbehalten  
Kein Schadensersatz bei unsachgemäßer Montage



**! Nur bei fachgerechter Montage der Hänger bzw. der Wandmontage !  
mit den mitgelieferten Montageteilen besteht Herstellergarantie !**



**WICHTIG!**  
**Inhalt: Hängeschrank**  
Vor dem Aufbau beide Artikel nach Stückliste der Montage-Anleitung sortieren und nacheinander aufbauen!

**ACHTUNG!**  
Fachkundige Montage erforderlich. Unsachgemäße Montage kann zu Unfällen führen; Möbel/Gegenstand könnte kippen oder umfallen. Achten Sie darauf, dass Sie Schrauben/Beschläge entsprechend der Wand-/Deckenbeschaffenheit und mit ausreichender Tragfähigkeit verwenden. Erkundigen Sie sich gfs. beim Eisenwarenfachhandel.

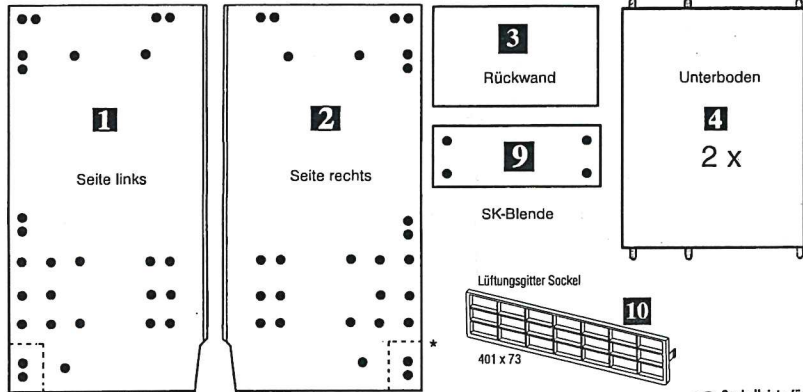
Technische Änderungen vorbehalten. Einzelteile vor Montagebeginn prüfen. Kein Schadensersatz bei unsachgemäßer Montage sowie mit fehlerhaften Teilen.

Montage-Anleitung

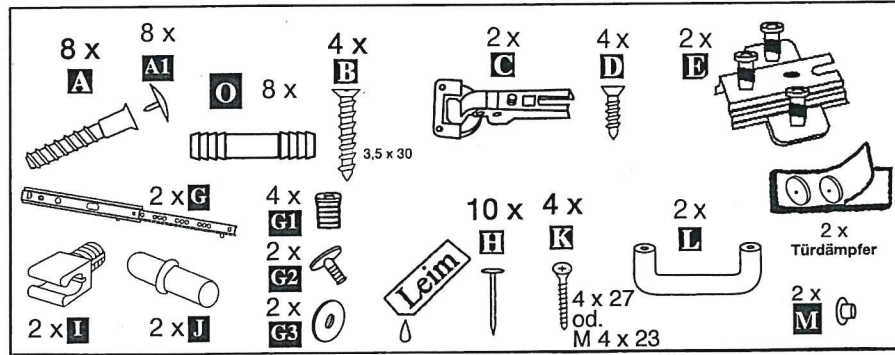
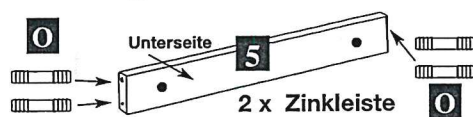
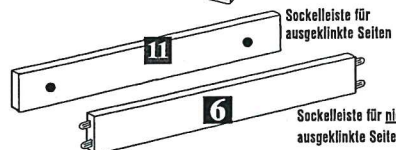
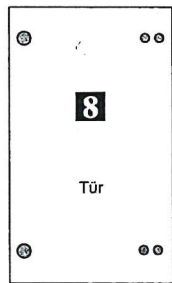
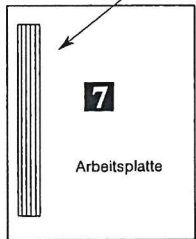
**Kühlschranksbau 135 cm**  
mit Schubkasten halbhoch



\* Ausklinkung bei ausgeklinkten Seiten

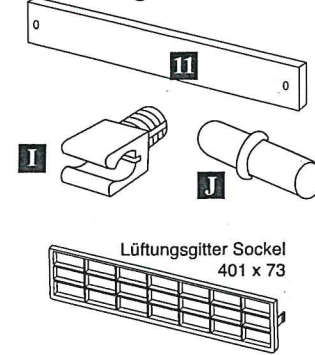


7b Lüftungsgitter



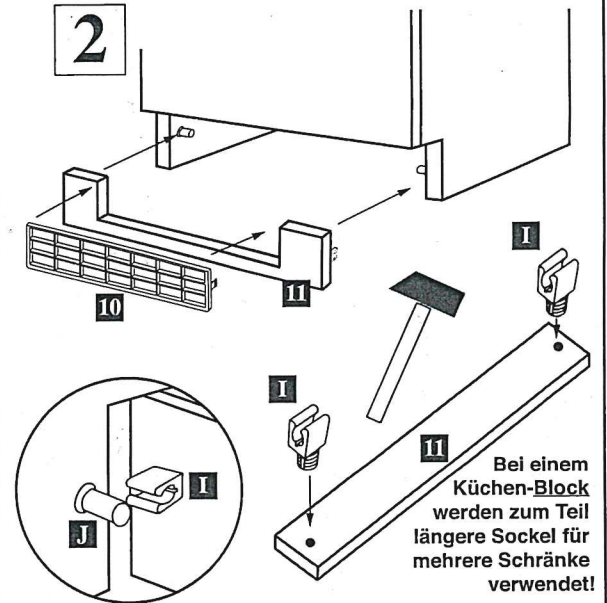
Technische Änderungen vorbehalten. Einzeltelle vor Montagebeginn prüfen. Kein Schadensersatz bei unsachgemäßer Montage sowie mit fehlerhaften Teilen.

**1** Montageanleitung  
Sockelleiste nur für  
ausgeklinte Seiten



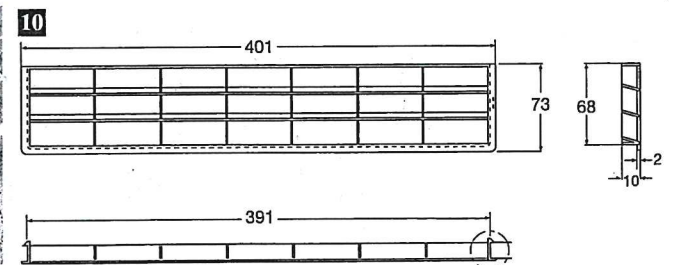
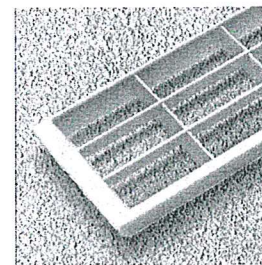
Bei ausgeklinten Seiten  
sind die Sockel  
für den Küchenblock  
im Kühlschrankbau  
enthalten

**2**

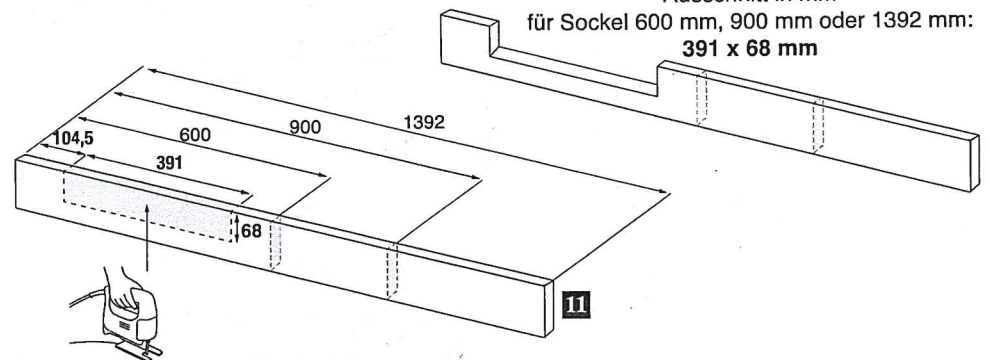


Bei einem  
Küchen-Block  
werden zum Teil  
längere Sockel  
für mehrere Schränke  
verwendet!

**Lüftungsgitter für den Sockelausschnitt beim Kühlschrank  
bzw. bei der Kühl-Gefrierkombination**

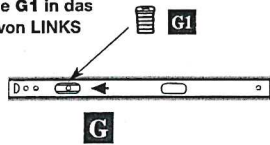


Ausschnitt in mm  
für Sockel 600 mm, 900 mm oder 1392 mm:  
391 x 68 mm

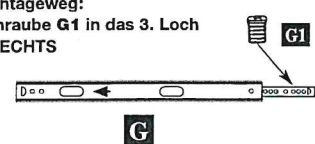


**A** **Montage Schubkastenauszug**

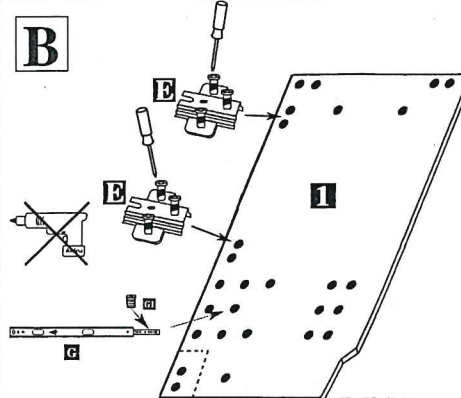
1. Montageweg:  
Schraube G1 in das  
1. Loch von LINKS



2. Montageweg:  
Schraube G1 in das 3. Loch  
von RECHTS

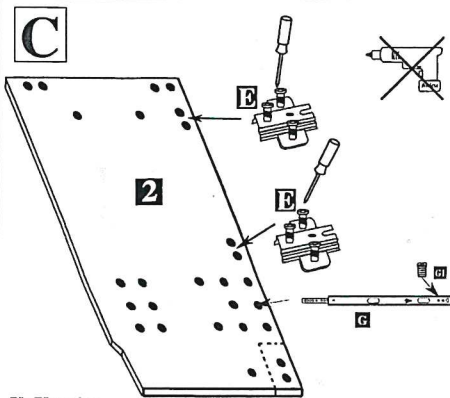


**B**



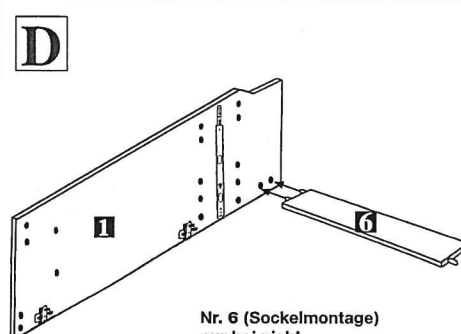
Für Tür links  
angeschraubt

**C**



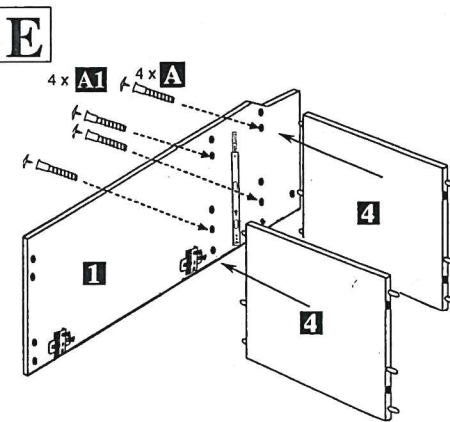
Für Tür rechts  
angeschraubt

**D**



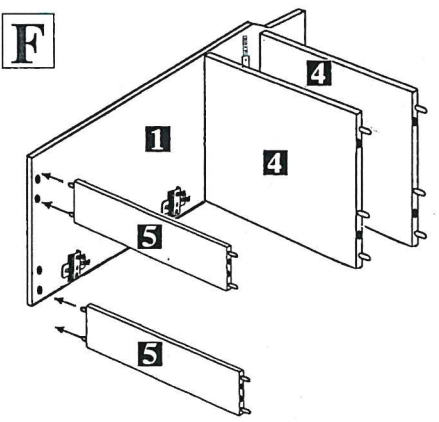
Nr. 6 (Sockelmontage)  
nur bei nicht  
ausgeklippten Seiten

**E**

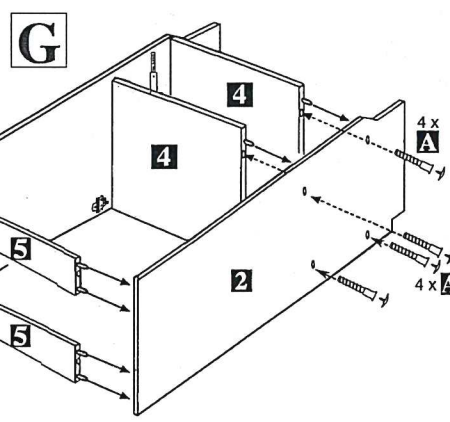


4 x A1

**F**

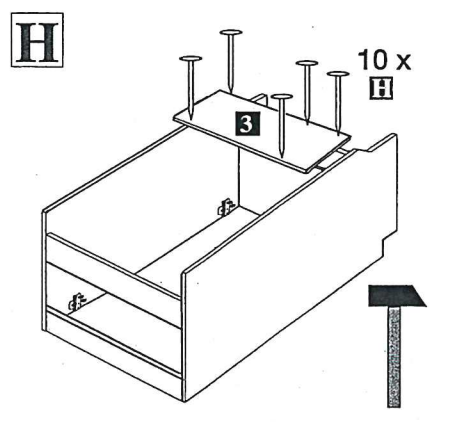


**G**



4 x A

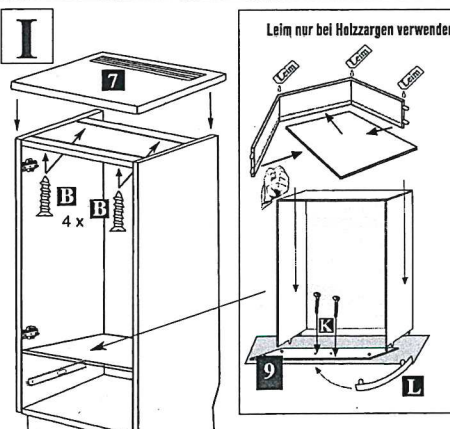
**H**



10 x H

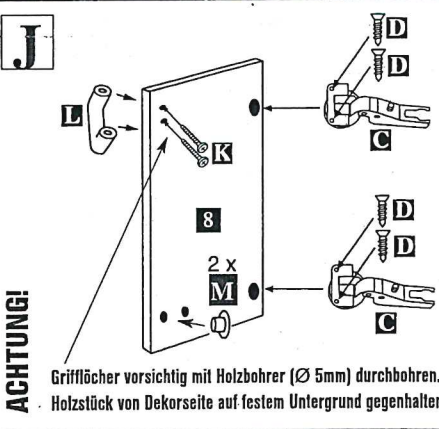
**I**

Leim nur bei Holzarten verwenden!



4 x B

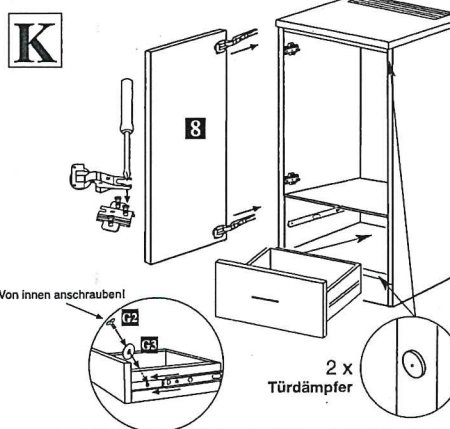
**J**



2 x M

**ACHTUNG!** Grifflöcher vorsichtig mit Holzbohrer (Ø 5mm) durchbohren.  
Holzstück von Dekorseite auf festem Untergrund gehalten!

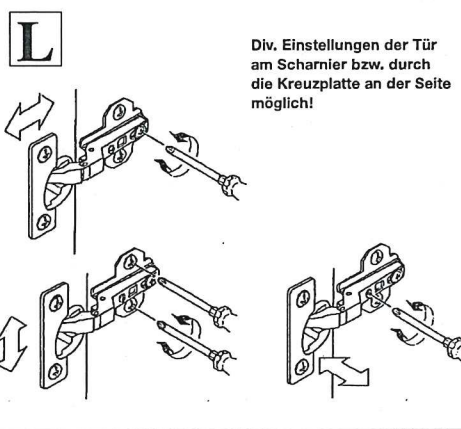
**K**



Von innen anschrauben!

2 x Türdämpfer

**L**



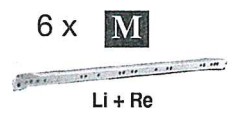
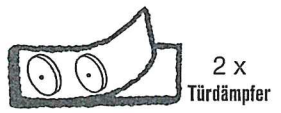
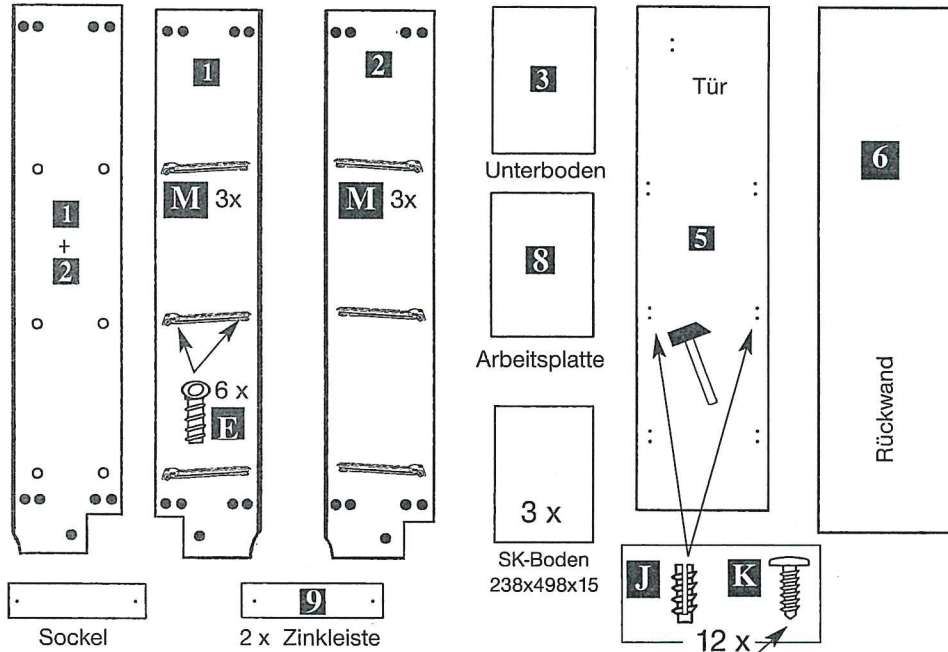
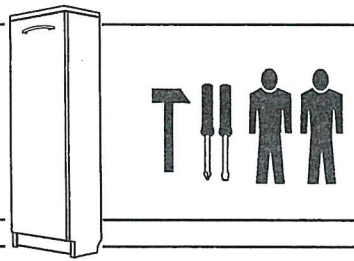
Div. Einstellungen der Tür  
am Scharnier bzw. durch  
die Kreuzplatte an der Seite  
möglich!



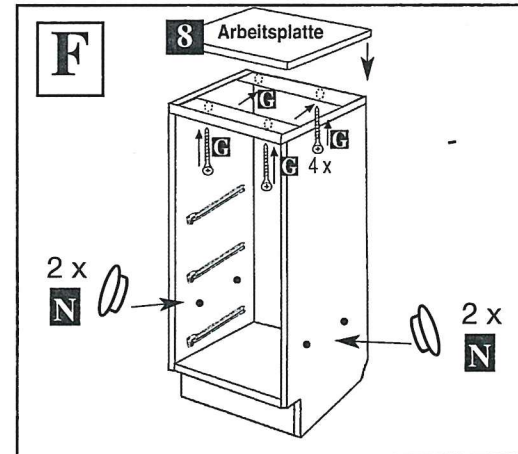
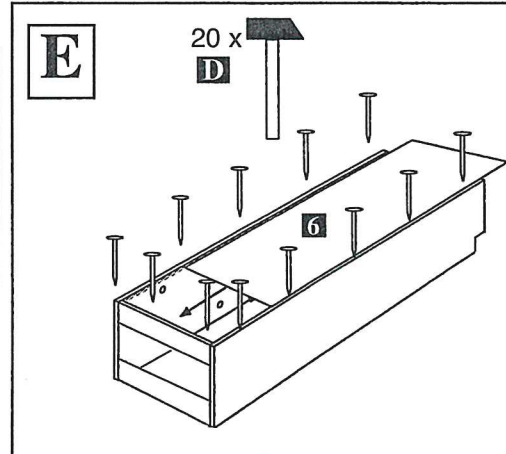
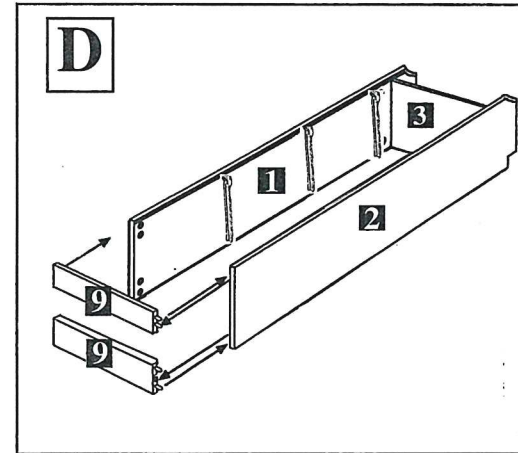
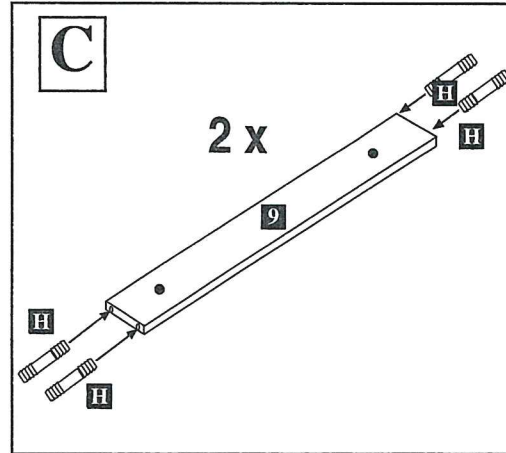
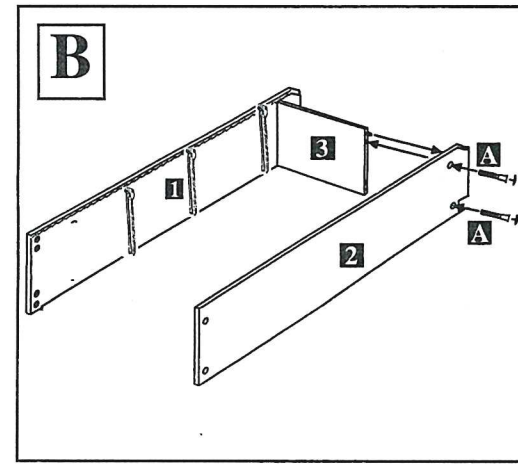
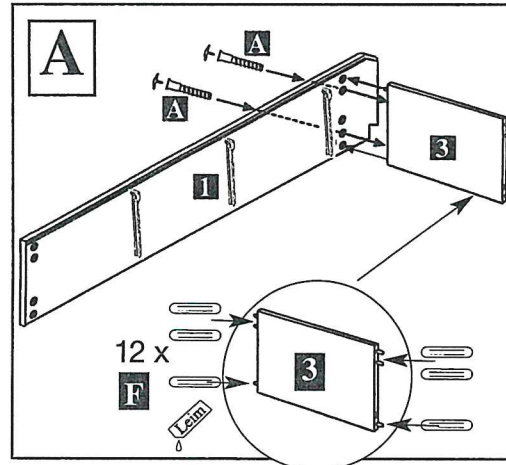
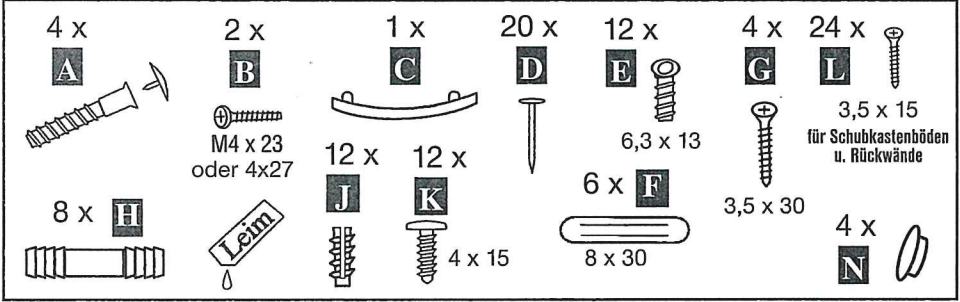
Montage-Anleitung

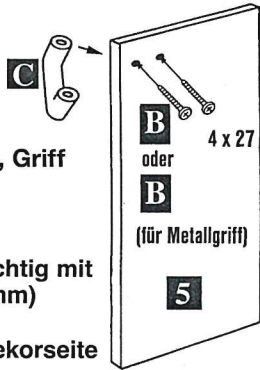
# Apothekerschrank halbhoch

Technische Änderungen vorbehalten.  
Kein Schadensersatz bei unsachgemäßer Montage



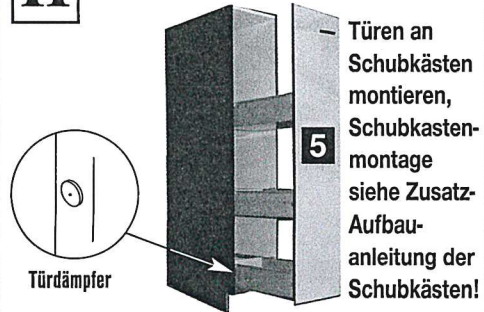
Zur Befestigung der Blendenwinkel an die SKV-Blenden



**G**

Vor Türmontage, Griff anschrauben!

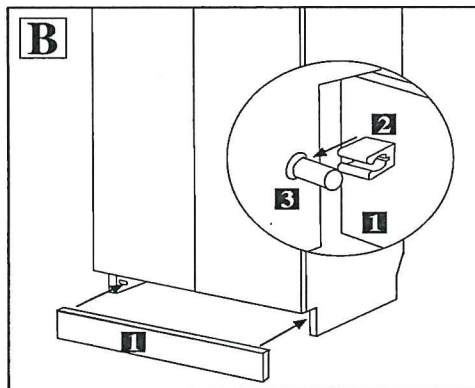
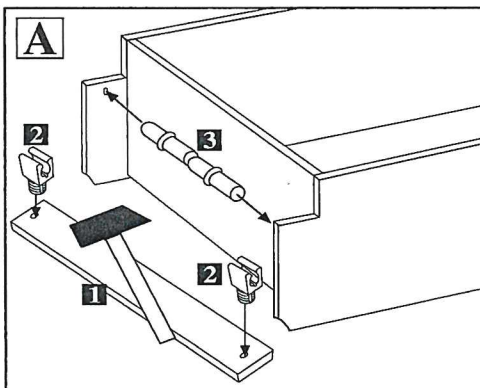
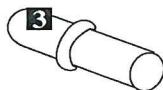
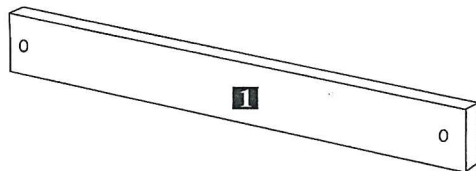
**ACHTUNG:**  
Grifflöcher vorsichtig mit Holzbohrer (Ø 5mm) durchbohren.  
Holzstück von Dekorseite gegenhalten.

**H**

Türen an Schubkästen montieren, Schubkastenmontage siehe Zusatz-Aufbauanleitung der Schubkästen!

Türdämpfer

## Montage-Anleitung Sockelleiste nur für ausgeklinkte Seiten



## PFLEGEHINWEIS!

Verwenden Sie niemals scharfen Haushaltsreiniger, Scheuermittel oder tropfnasse Tücher. Bei leichter Verschmutzung beachten Sie bitte die folgenden Reinigungstipps:

**Kunststoff-Beschichtung:** Diese ausgesprochen pflegeleichten Flächen lassen sich mit einem feuchten Tuch und etwas Seifenlauge leicht säubern. Nur bei stärkerer Verschmutzung empfiehlt sich ein Kunststoffreiniger.

### Glänzende Metallteile und Glasflächen:

Die handelsüblichen Metallputzmittel und Fensterreiniger reichen vollkommen aus, um wieder „Spiegelglanz“ zu erzielen. Metall wird mit einem fusselfreien Tuch nachgerieben.

Glas reiben Sie einfach mit nassfestem Papier trocken.