

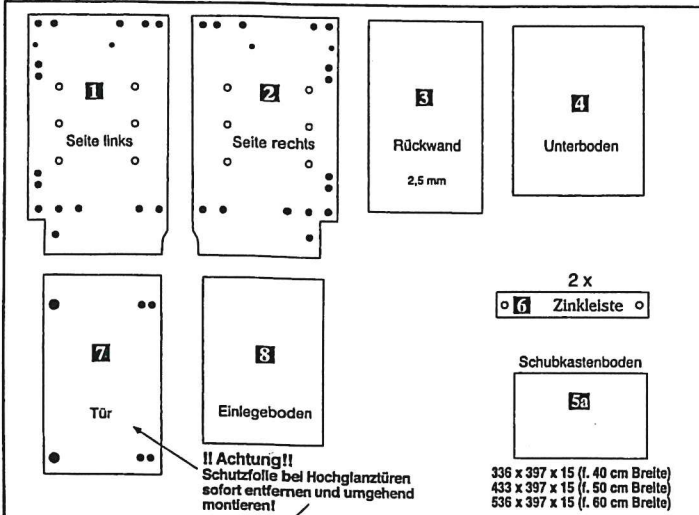
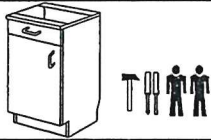
Küchenblock
WHITE PREMIUM
102-03-310-010

Montageanleitungen:

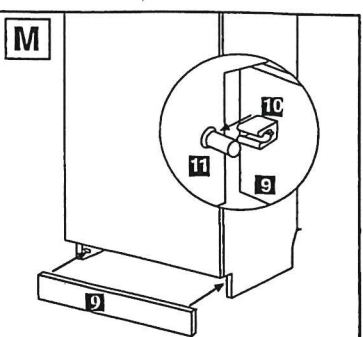
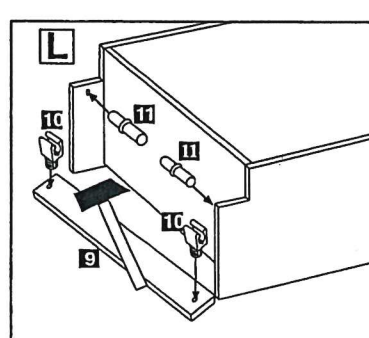
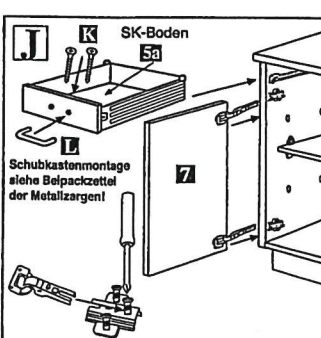
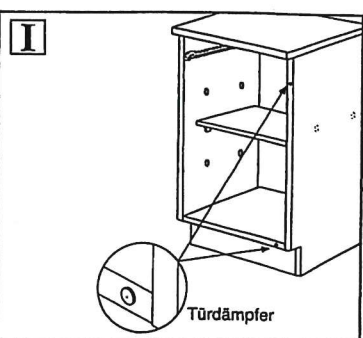
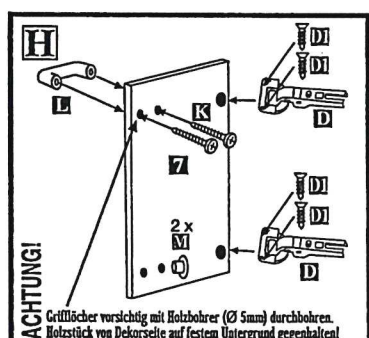
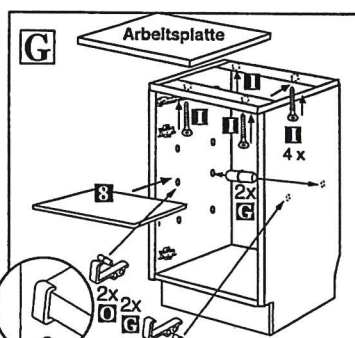
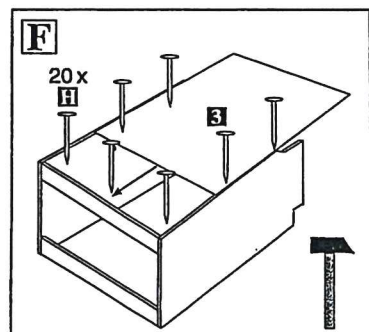
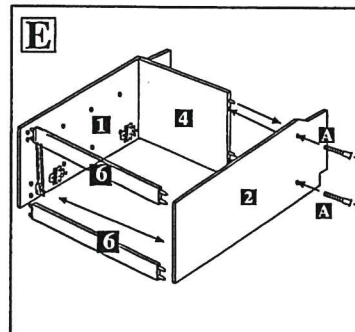
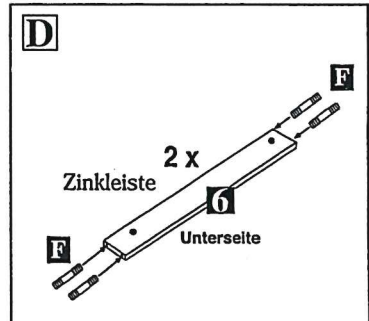
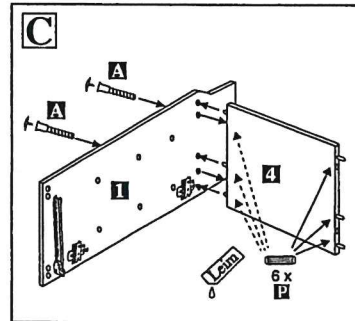
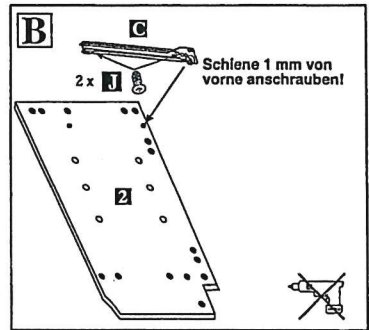
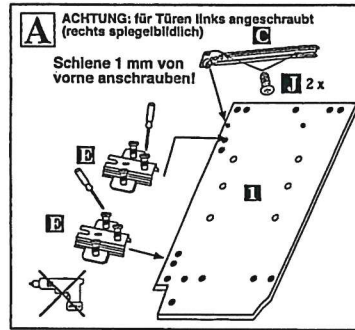
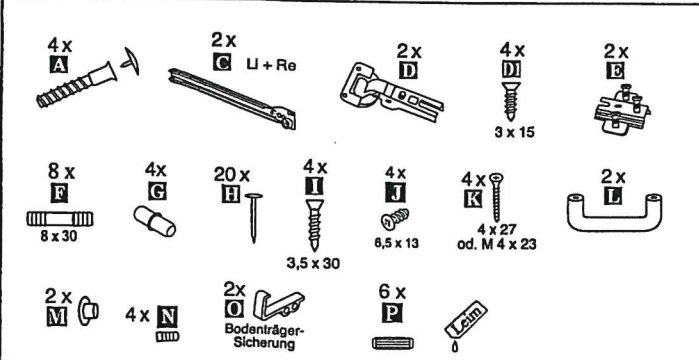
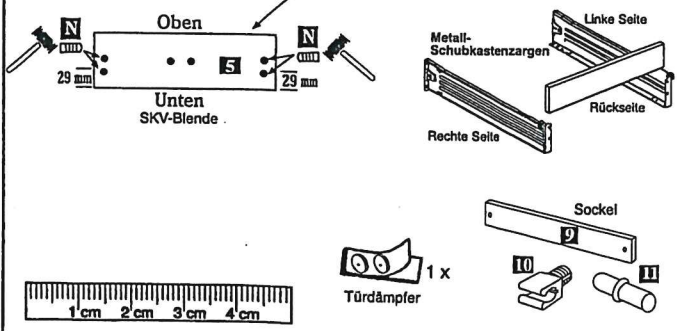
- Anrichte 50**
- Herdumbau**
- Spülenunterbau 50**
- Hänger 50 + 60**
- KS-Umbau 135**
- Apotheker 135**

Montage-Anleitung

Unterschrank mit Metallzargen mit 1 Tür (Seiten ausgeklinkt)



!! Achtung!! Schutzfolie bei Hochglanztüren sofort entfernen und umgehend montieren!

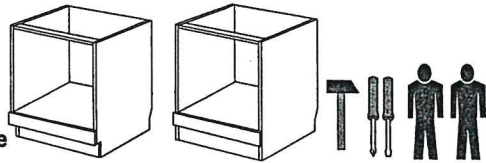


Pflegehinweis:
Verwenden Sie niemals scharfen Haushaltsreiniger, Scheuermittel oder tropfnasse Tücher. Bei leichter Verschmutzung beachten Sie bitte die folgenden Reinigungstipps:
Kunststoff-Beschichtung: Diese ausgesprochenen pflegeleichten Flächen lassen sich mit einem feuchten Tuch und etwas Seifenlauge leicht säubern. Nur bei stärkerer Verschmutzung empfiehlt sich ein Kunststoffreiniger.
Glänzende Metallteile und Glasflächen: Die handelsüblichen Metallputzmittel und Fensterreiniger reichen vollkommen aus, um wieder „Spiegelglanz“ zu erzielen. Metall wird mit einem fusselfreien Tuch nachgerieben. Glas reiben Sie einfach mit nassfestem Papier trocken.

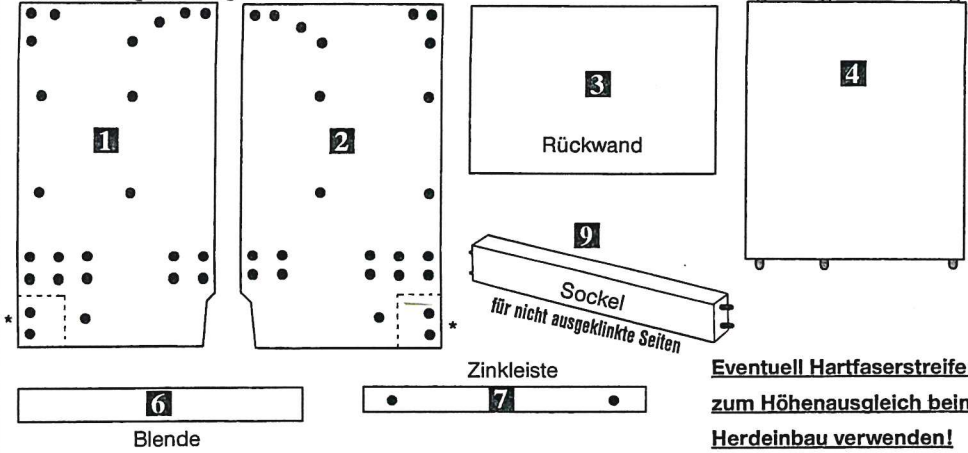
Technische Änderungen vorbehalten. Einzelteile vor Montagebeginn prüfen. Kein Schadensersatz bei unsachgemäßer Montage sowie mit fehlerhaften Teilen.

Montage-Anleitung Herdumbau

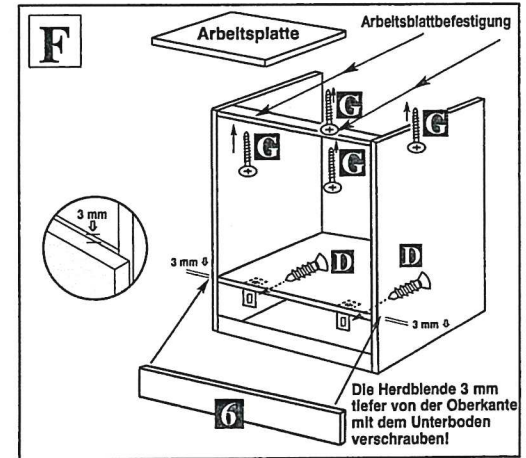
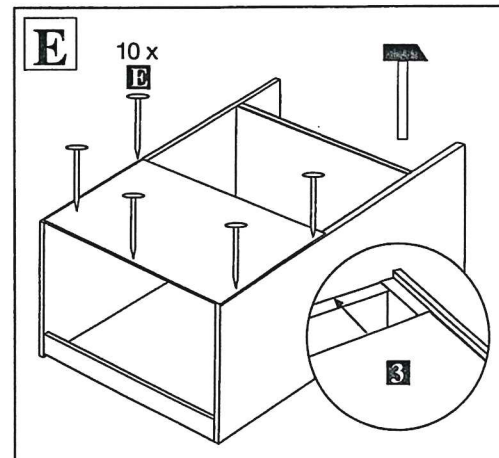
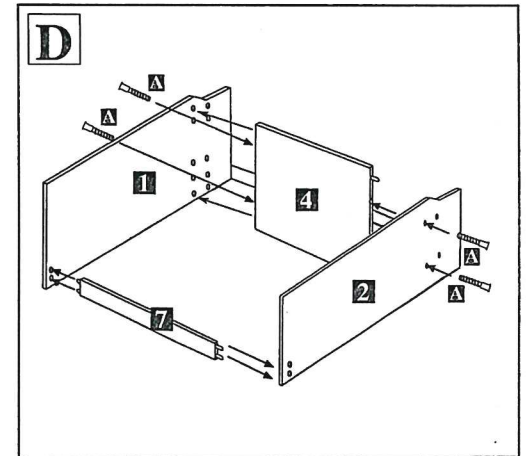
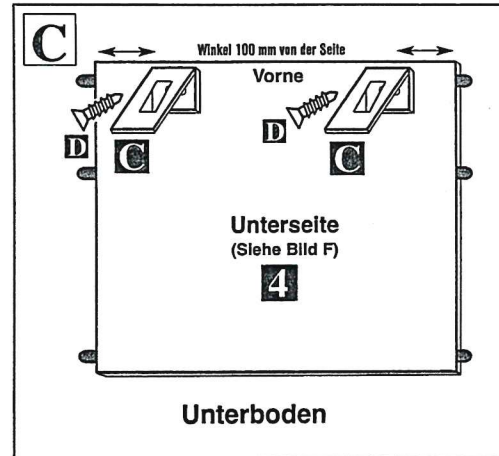
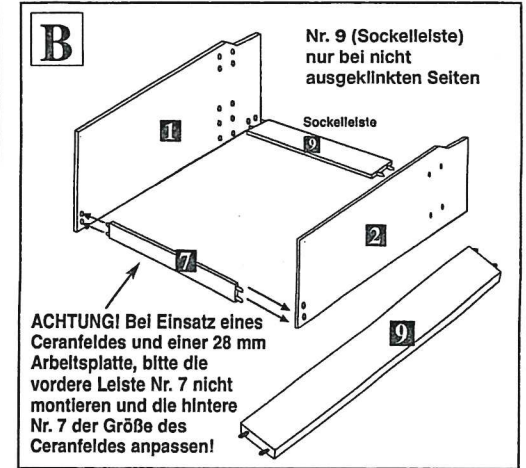
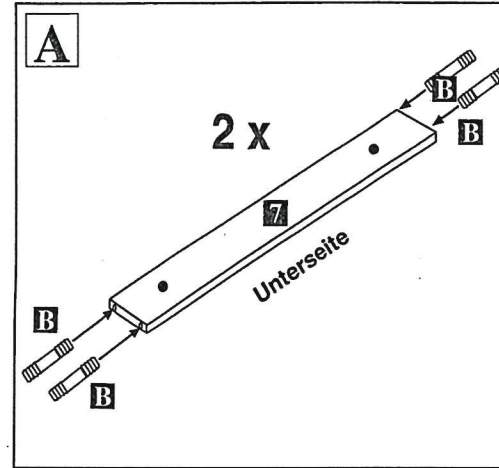
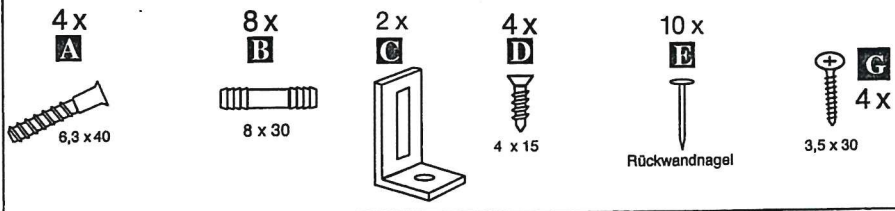
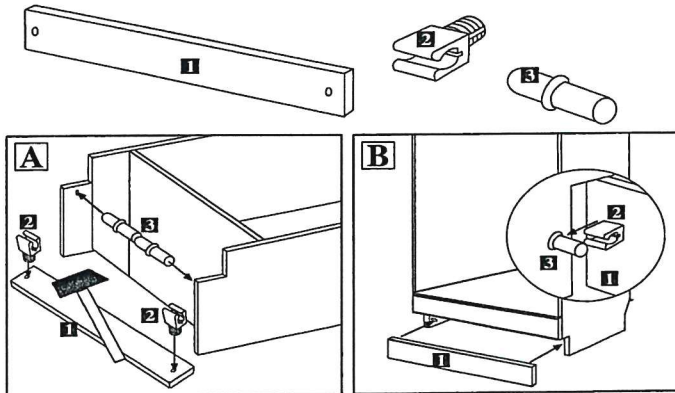
Technische Änderungen vorbehalten
Kein Schadensersatz bei unsachgemäßer Montage



*Ausklingung bei ausgeklinten Seiten



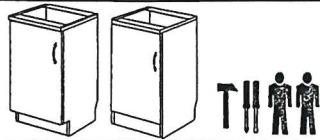
Montage-Anleitung « Sockelleiste » nur für ausgeklinte Seiten



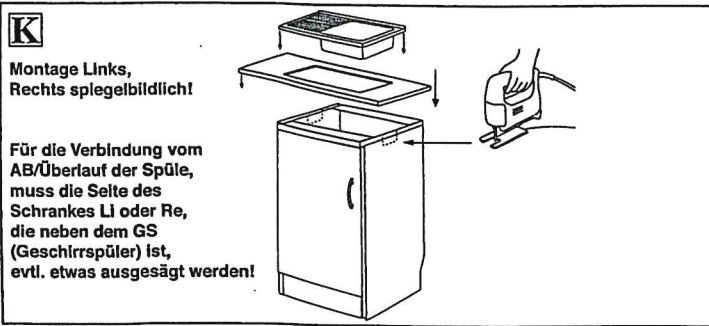
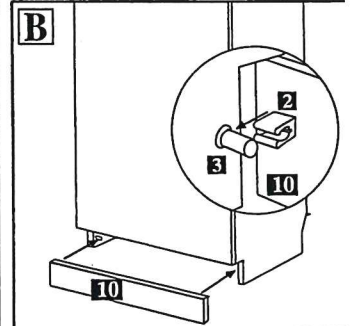
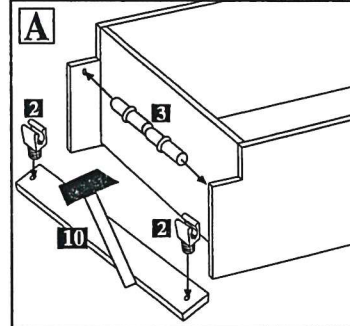
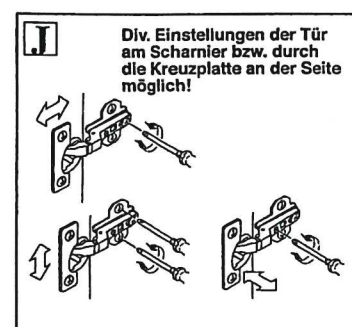
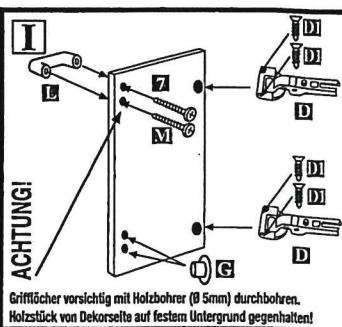
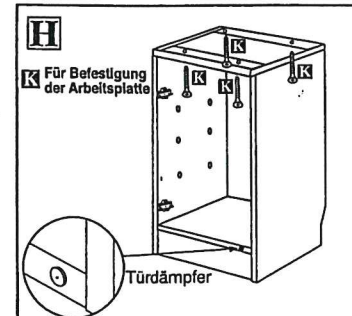
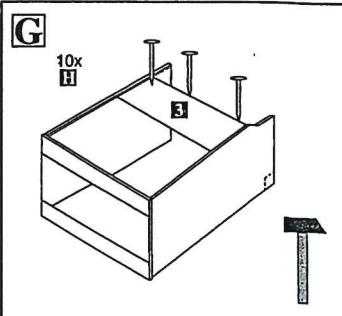
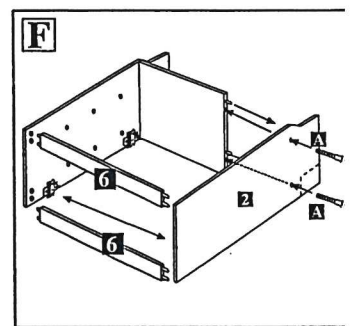
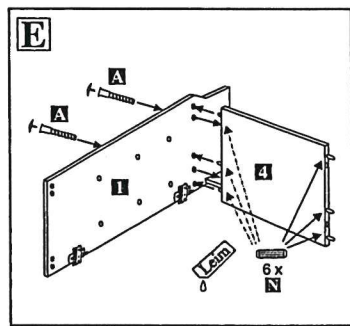
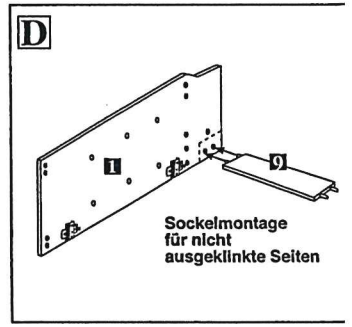
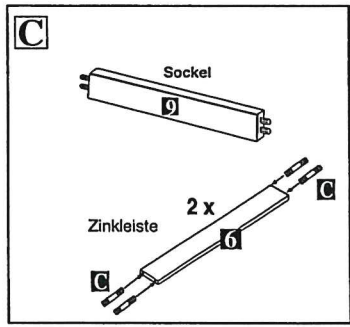
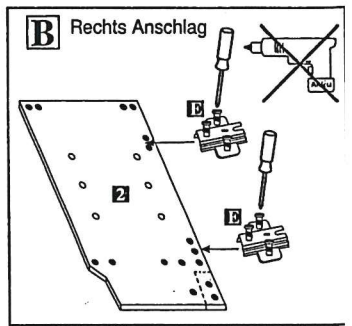
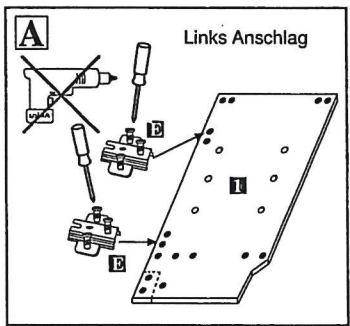
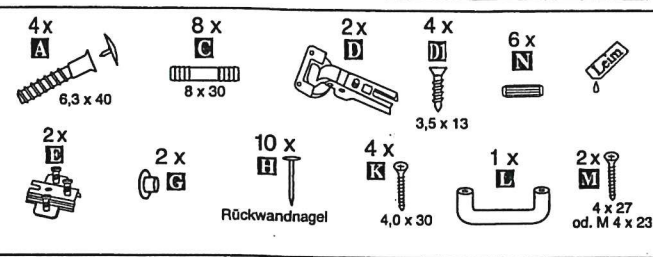
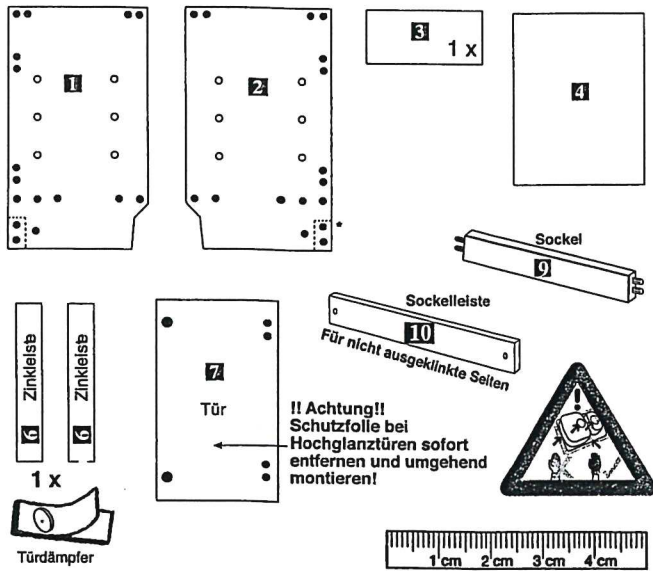
Montage-Anleitung

Spüle mit 1 Tür ohne Blatt

Technische Änderungen vorbehalten
Kein Schadensersatz bei unsachgemäßer Montage



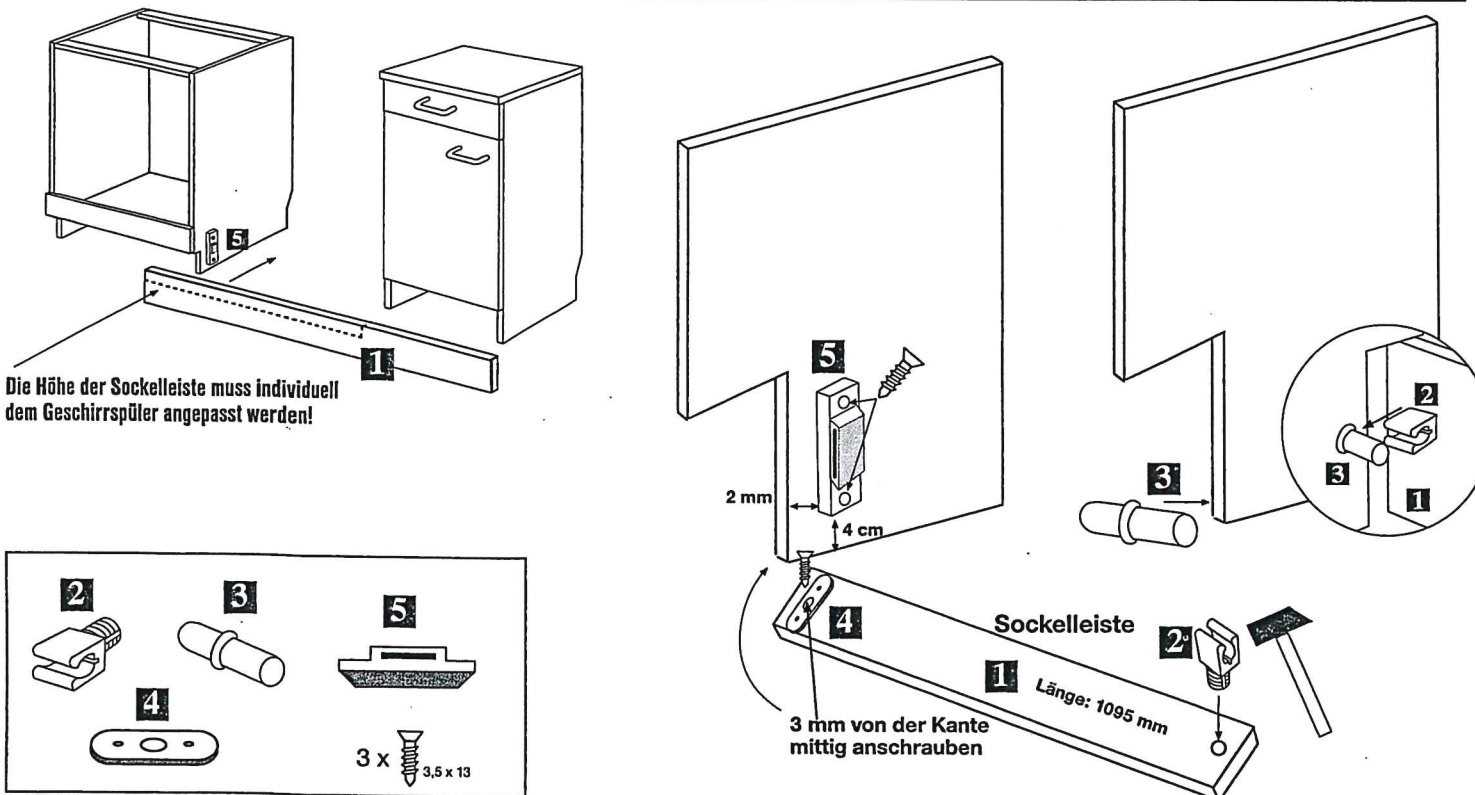
* Ausklinkung bei ausgeklinkten Seiten



ACHTUNG!!!
Die Verpackung der Spüle dient als Schablone für den Arbeitsplatten-ausschnitt!

Montage-Anleitung

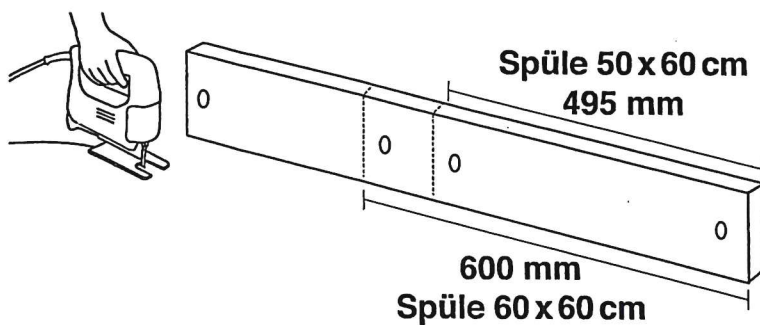
Sockelleiste für Geschirrspüler ausgeklinkt



Montage-Anleitung

Sockelanpassung für Spüle 60 x 60 cm oder 50 x 60 cm

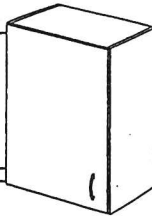
Sockelanpassungen = Länge kürzen
von Sockellänge 995 mm
für
Spüle 60 x 60 cm auf 600 mm kürzen
oder für
Spüle 50 x 60 cm auf 495 mm kürzen



Montageschritt Bild G beachten!

**Montage-Anleitung
Hängeschrank
mit 1 Tür**

Technische Änderungen vorbehalten
Kein Schadensersatz bei unsachgemäßer Montage



Ober-/Unterboden

1

2 x

Seite/links

2

Seite/rechts

3

Tür

5

**!! Achtung!!
Schutzfolie bei
Hochglanztüren sofort
entfernen und
umgehend montieren!**

Rückwand

6

E-Boden

7

1 x Türdämpfer

8 x **A** 6,3 x 40

2 x **B**

4 x **C** 3,5 x 13

2 x **D**

2 x **E**

4 x **F**

2 x **G**

2 x **H**

8 x **I**

2 x **J**

12 x **K**

4 x **L** 4,0 x 30

2 x **M** 4 x 13

2 x **N**

2 x **O**

Befestigung für Wandmontage

2 x **P**

2 x **Q**

Bodenträger-Sicherung

4 x **R**

12 x **S**

4,0 x 25 od. M 4x23

Rückwandnagel

L + R

Leim

A

ACHTUNG!
Links

Anschlag Li + Re wechselbar

B

C

D

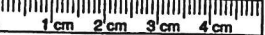
12x **P**

Leim

E

F

8 x **I**



**! Nur bei fachgerechter Montage der Hänger bzw. der Wandmontage
! mit den mitgelieferten Montageteilen besteht Herstellergarantie !**

G Schrankaufhänger durch Rückwandöffnung montieren!

!!! ACHTUNG !!!

Die Aufhängung muss mit 3 Schrauben befestigt werden!
Schraube M (2x) für Seitenbefestigung
Schraube N (1x) für Oberbodenbefestigung

K an Seitenwand u. Oberboden andrücken und verschrauben!

H

2x **F**

2x **O**

Türdämpfer

I

J Anschlag Li + Re wechselbar

ACHTUNG!
Griffflächen vorsichtig mit Holzbohrer (Ø 5mm) durchbohren.
Holzstück von Dekorseite auf festem Untergrund gegenhalten!

K

L

Div. Einstellungen der Tür am Scharnier bzw. durch die Kreuzplatte an der Seite möglich!

M

Ausrichten an der Wand

! Achtung! Belgefügtes Wandbefestigungsmaterial ist nur für Massivwände geeignet. Zur Befestigung an andere Wände müssen Spezialdübel verwendet werden.

N

O

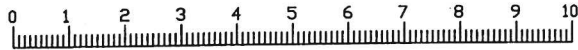
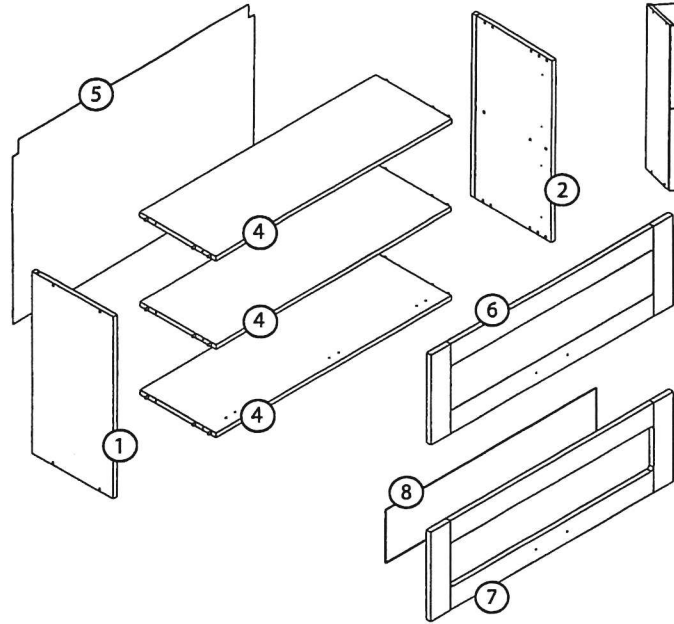
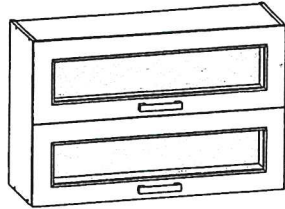
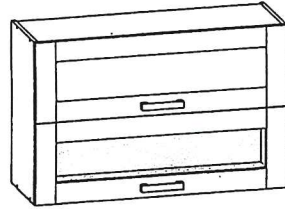
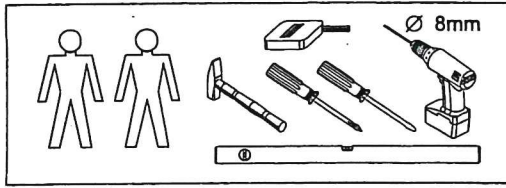
WICHTIG!
Inhalt: Hängeschrank
Vor dem Aufbau beide Artikel nach Stückliste der Montage-Anleitung sortieren und nacheinander aufbauen!

ACHTUNG!
Fachkundige Montage erforderlich. Unsachgemäße Montage kann zu Unfällen führen; Möbel/Gegenstand könnte kippen oder umfallen. Achten Sie darauf, dass Sie Schrauben/Beschläge entsprechend der Wand-/Deckenbeschaffenheit und mit ausreichender Tragfähigkeit verwenden. Erkundigen Sie sich gfs. beim Eisenwarenfachhandel.

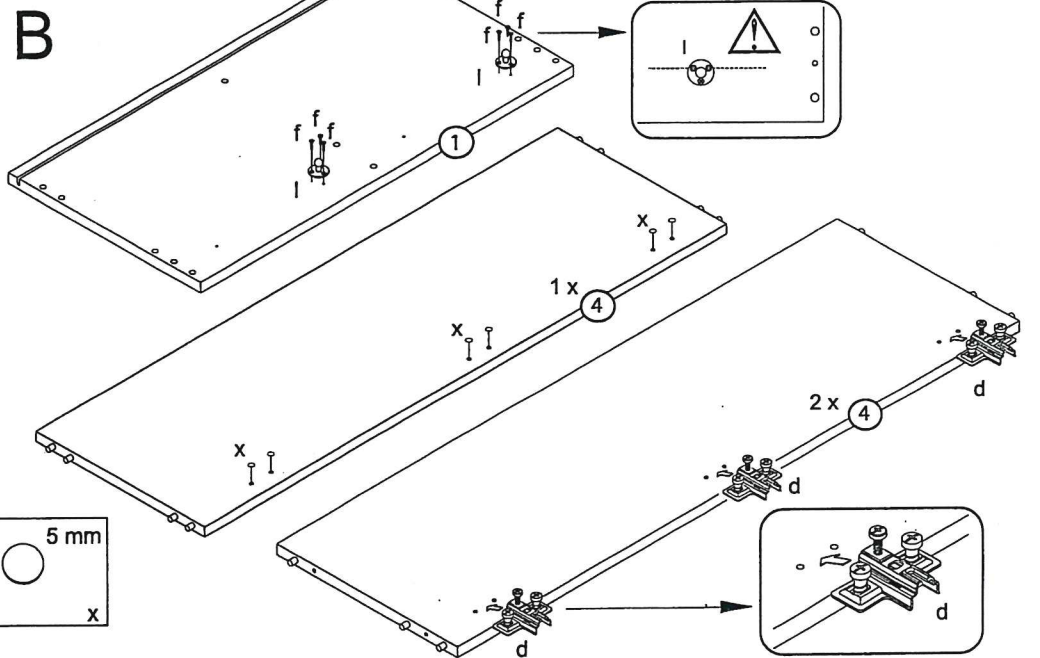
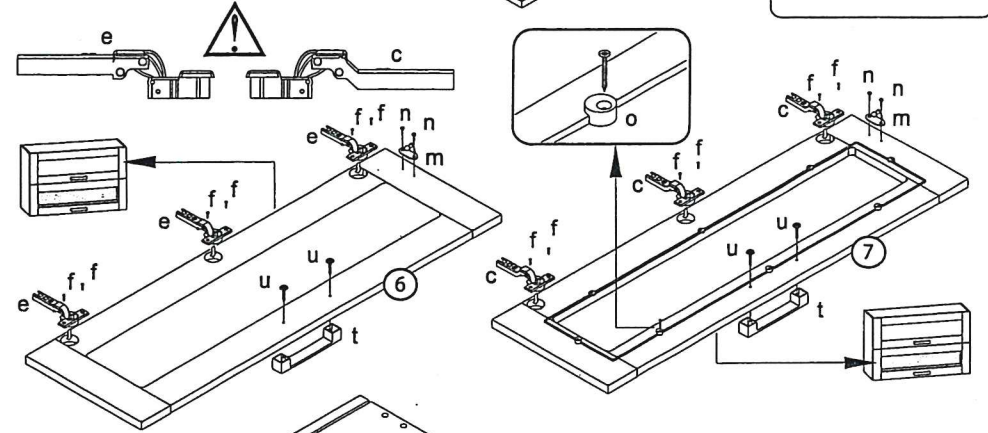
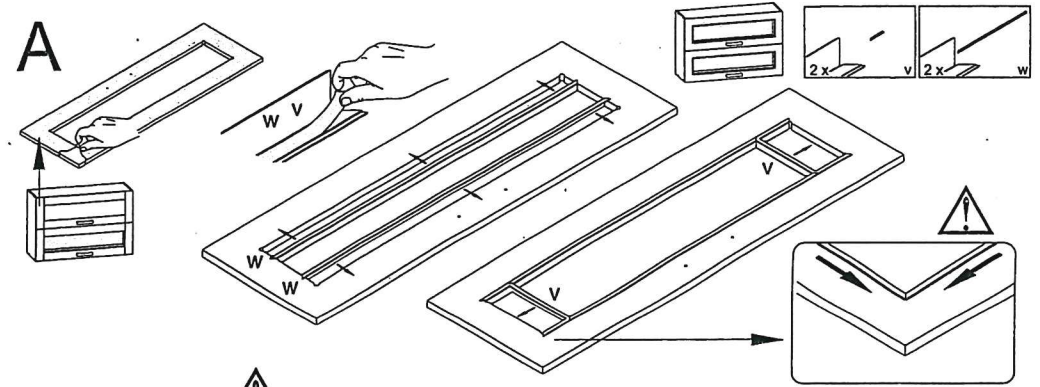
Technische Änderungen vorbehalten.
Einzelteile vor Montagebeginn prüfen.
Kein Schadensersatz bei unsachgemäßer Montage sowie mit fehlerhaften Teilen.

Doppelklappenhänger 100/110

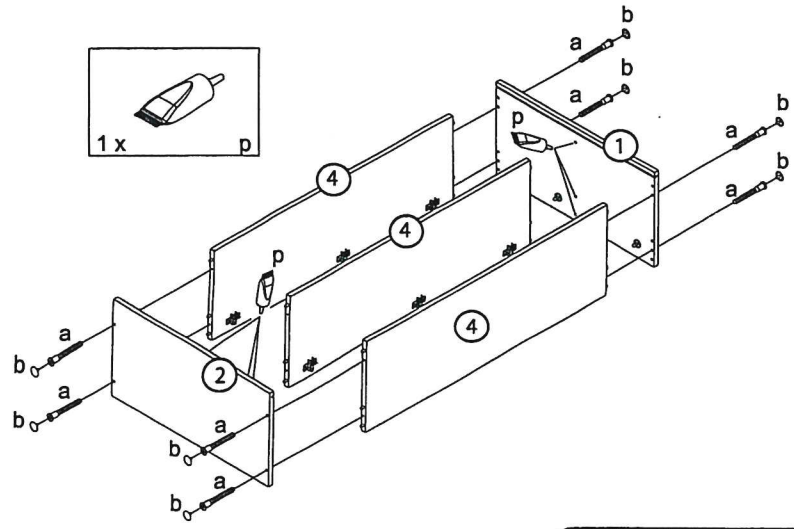
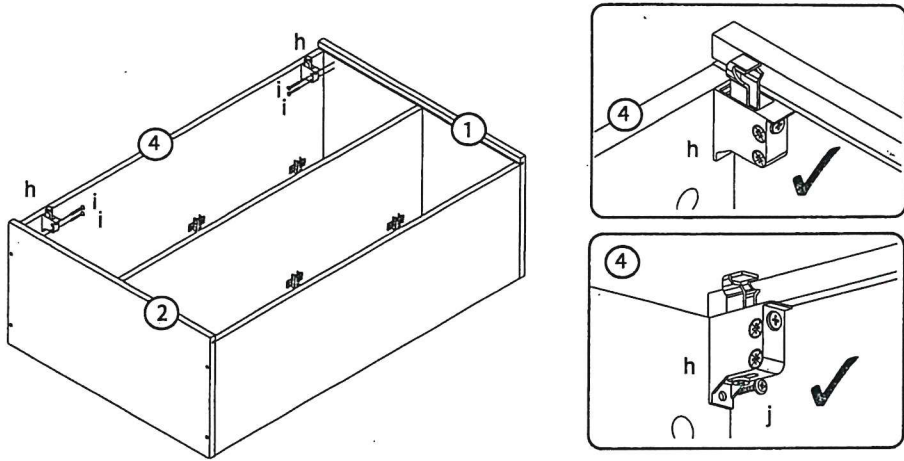
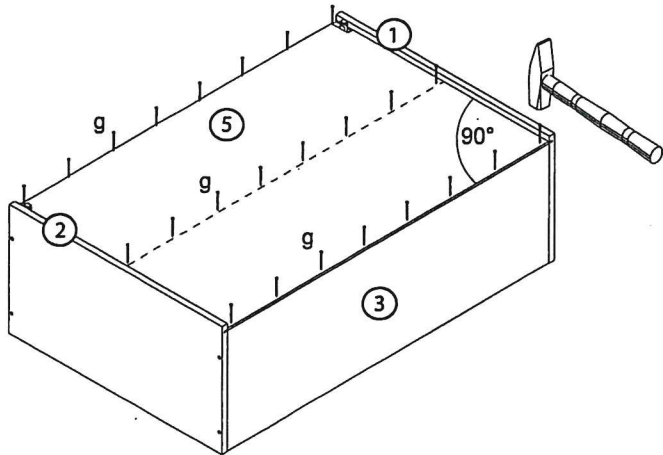
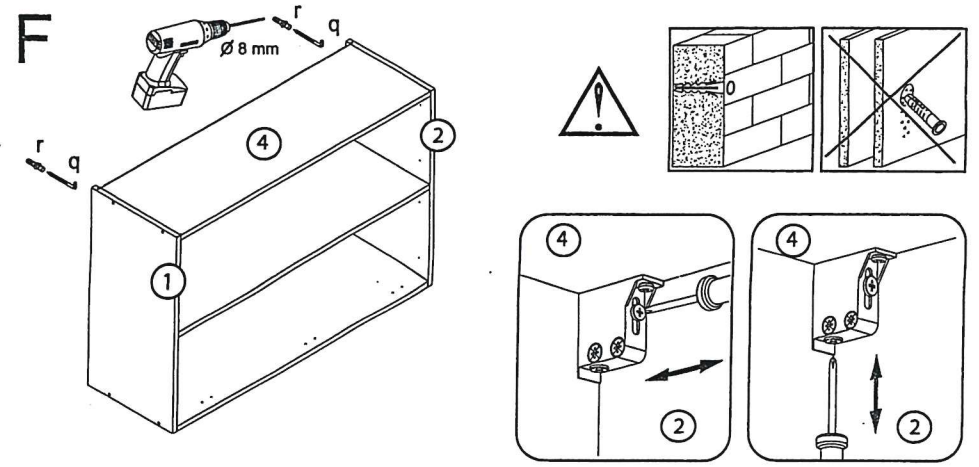
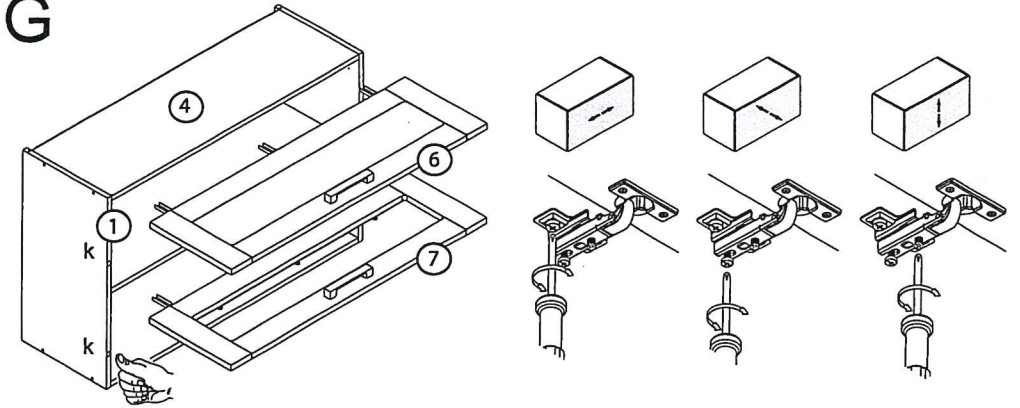
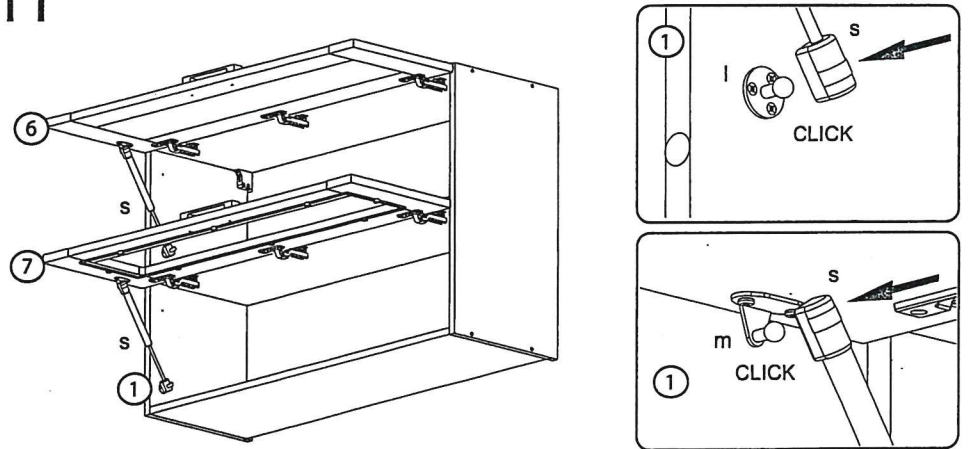
864-00-000-311



8x a	8x b	3x c	6x d	3x e	18x f
24x g	2x h	4x i	2x j	2x k	2x l
2x m	4x n	8x o	1x p	2x q	2x r
2x s	2x t	4x u	2x v	2x w	6x x

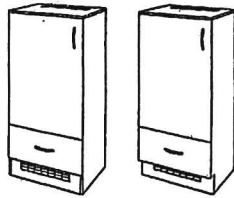


* nicht bei Landhaus Fronten

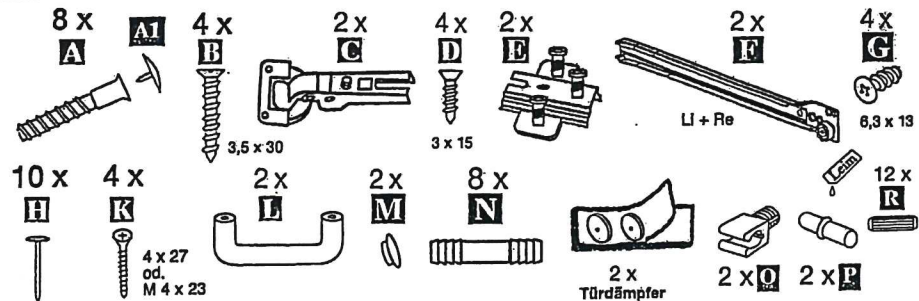
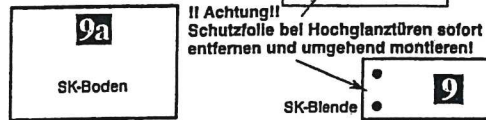
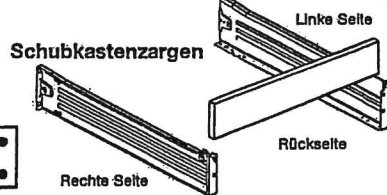
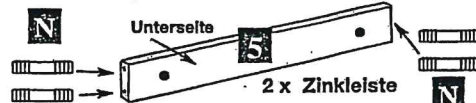
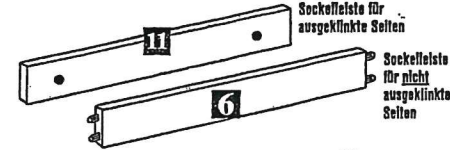
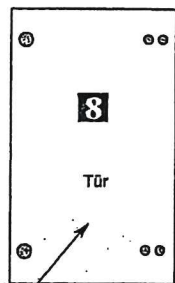
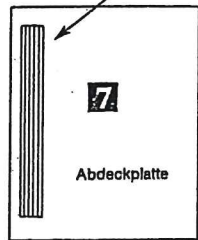
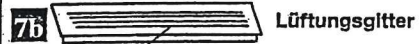
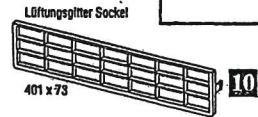
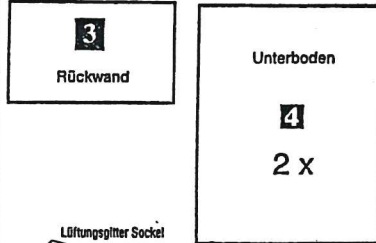
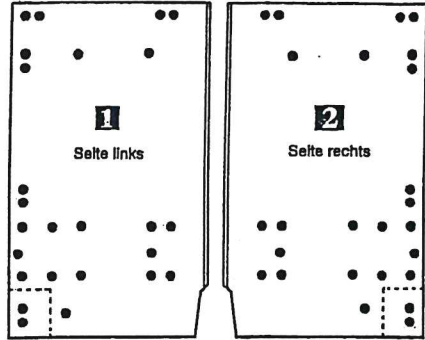
C**D****E****F****G****H**

Montage-Anleitung

Kühlschranksbau
mit Schubkasten halbhoch
Metallzargen



* Ausklüftung bei ausgeklüfteten Seiten



Zur Vermaung der Schrauben



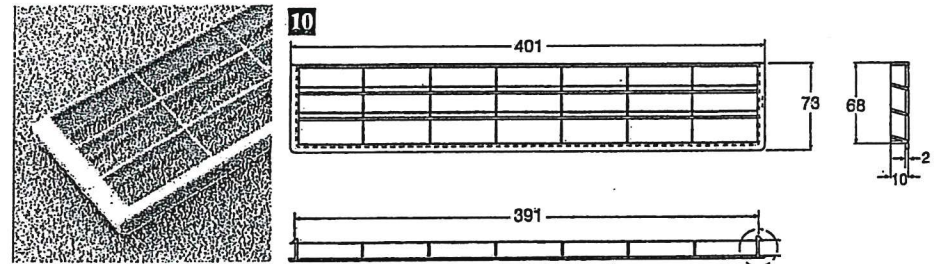
1 Montageanleitung
Sockelleiste nur für
ausgeklüftete Seiten

Bei ausgeklüfteten Seiten
sind die Sockel
für den Küchenblock
im Kühlschrankbau
enthalten

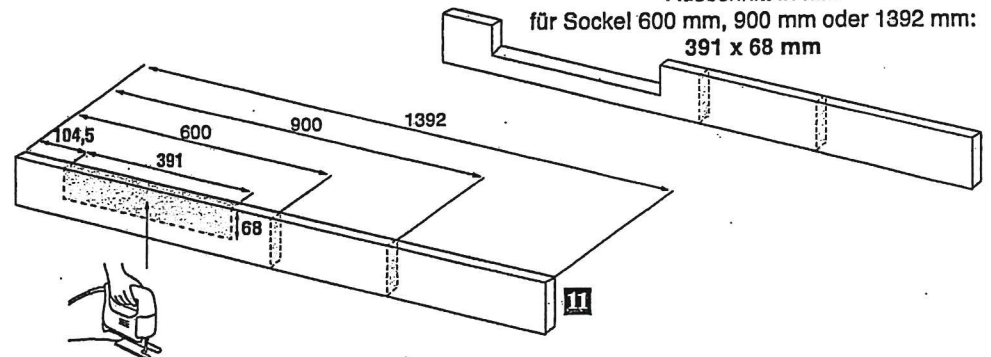
2

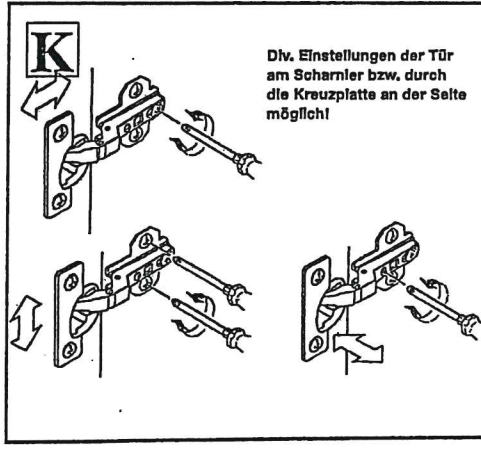
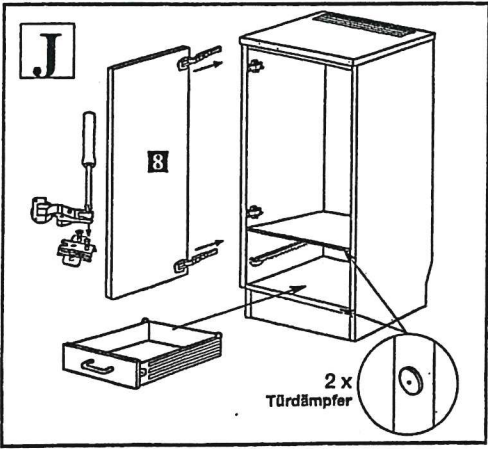
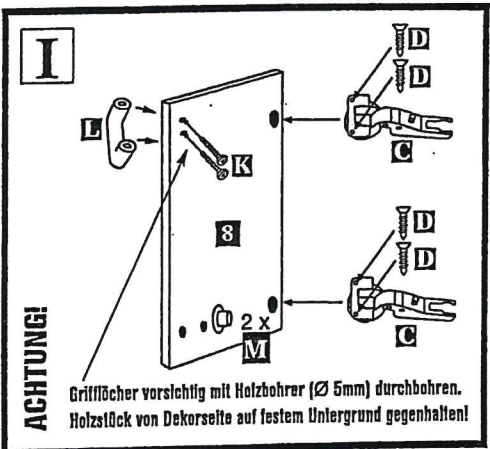
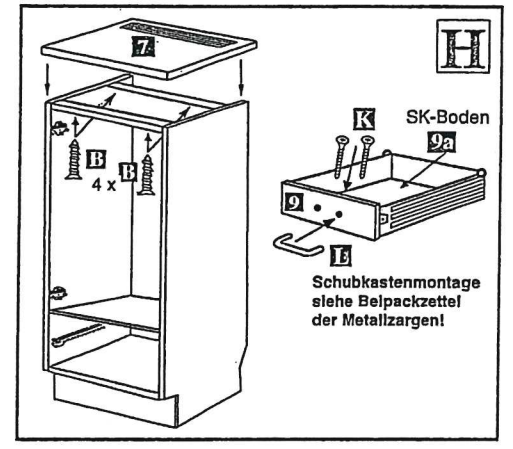
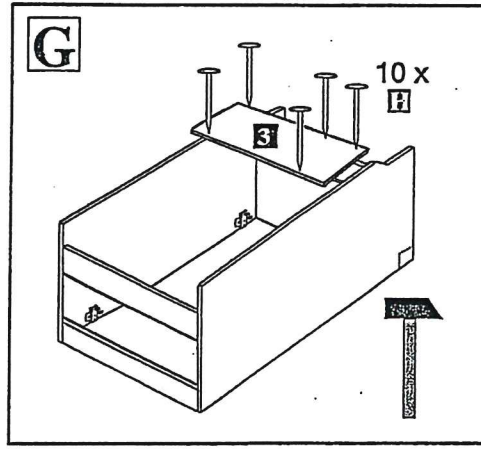
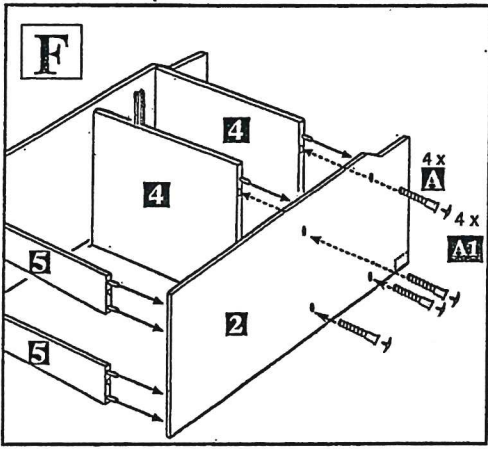
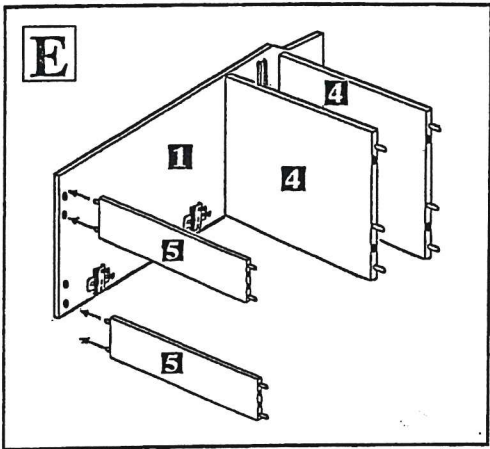
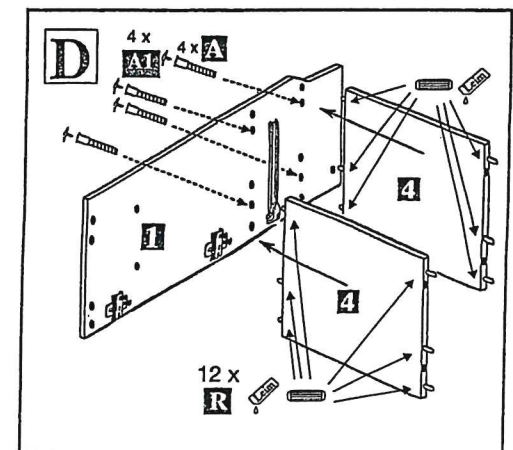
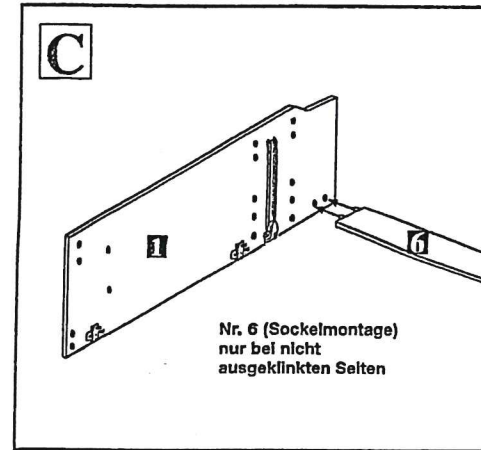
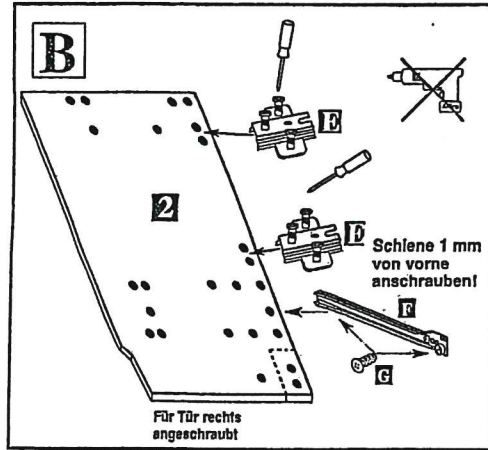
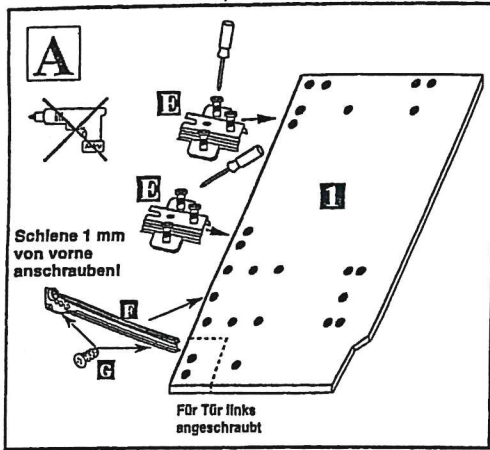
Bei einem
Küchen-Block
werden zum Teil
längere Sockel für
mehrere Schränke
verwendet!

Lüftungsgitter für den Sockelausschnitt beim Kühlschrank
bzw. bei der Kühl-Gefrierkombination



Ausschnitt in mm
für Sockel 600 mm, 900 mm oder 1392 mm:
391 x 68 mm

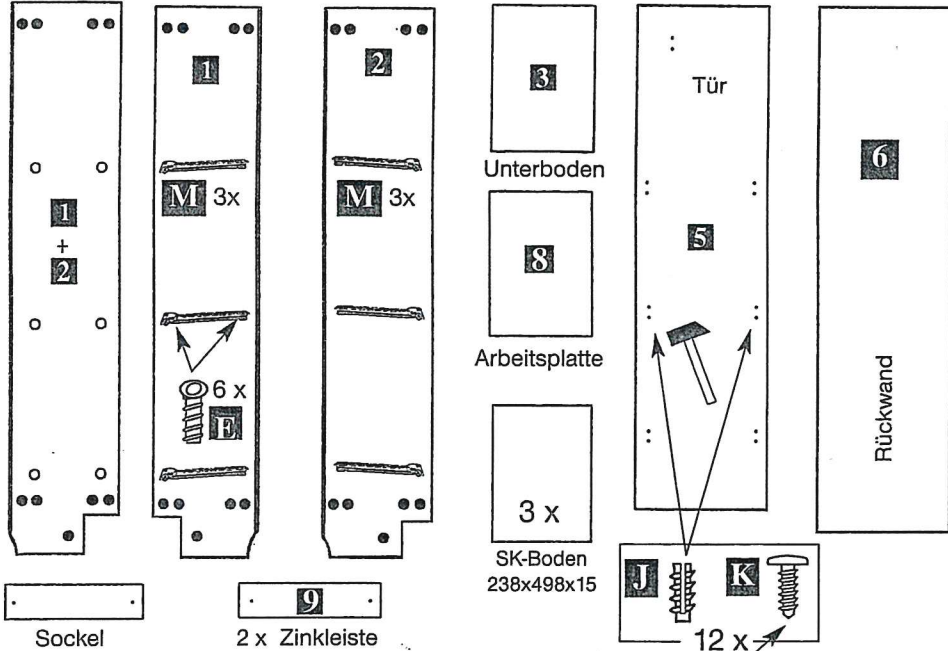
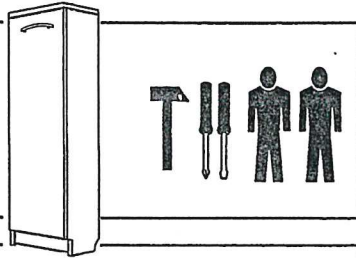




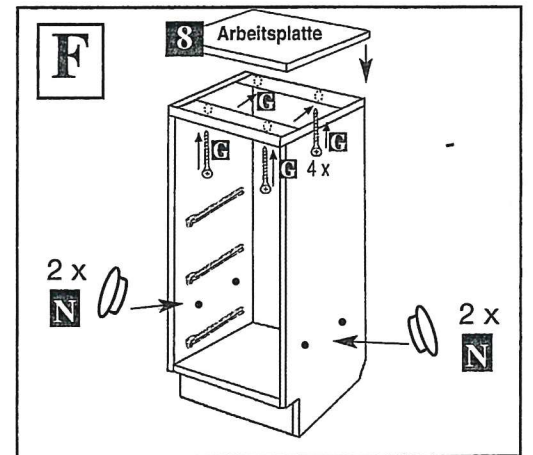
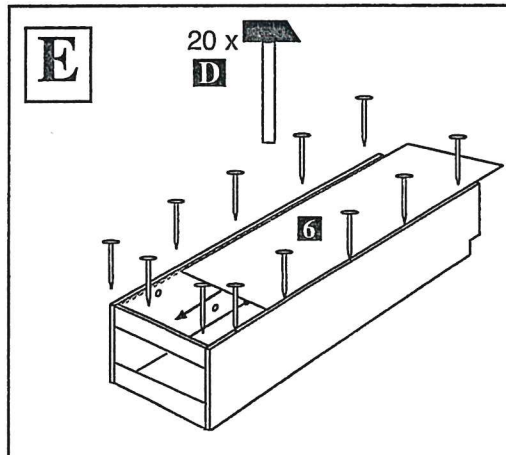
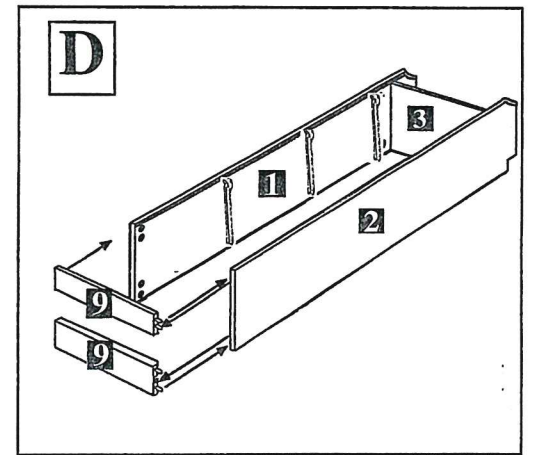
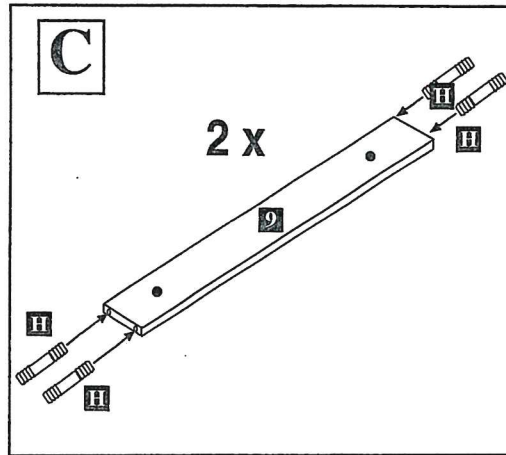
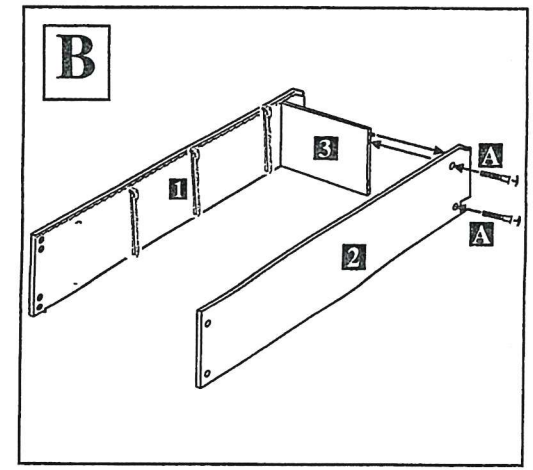
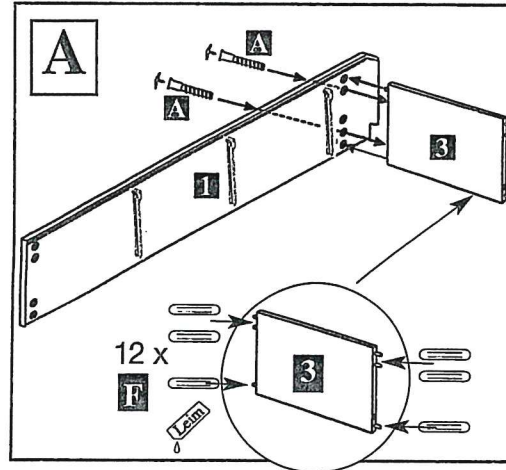
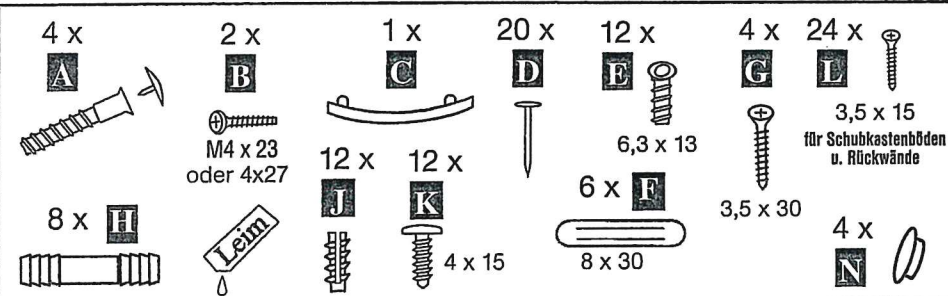
Montage-Anleitung

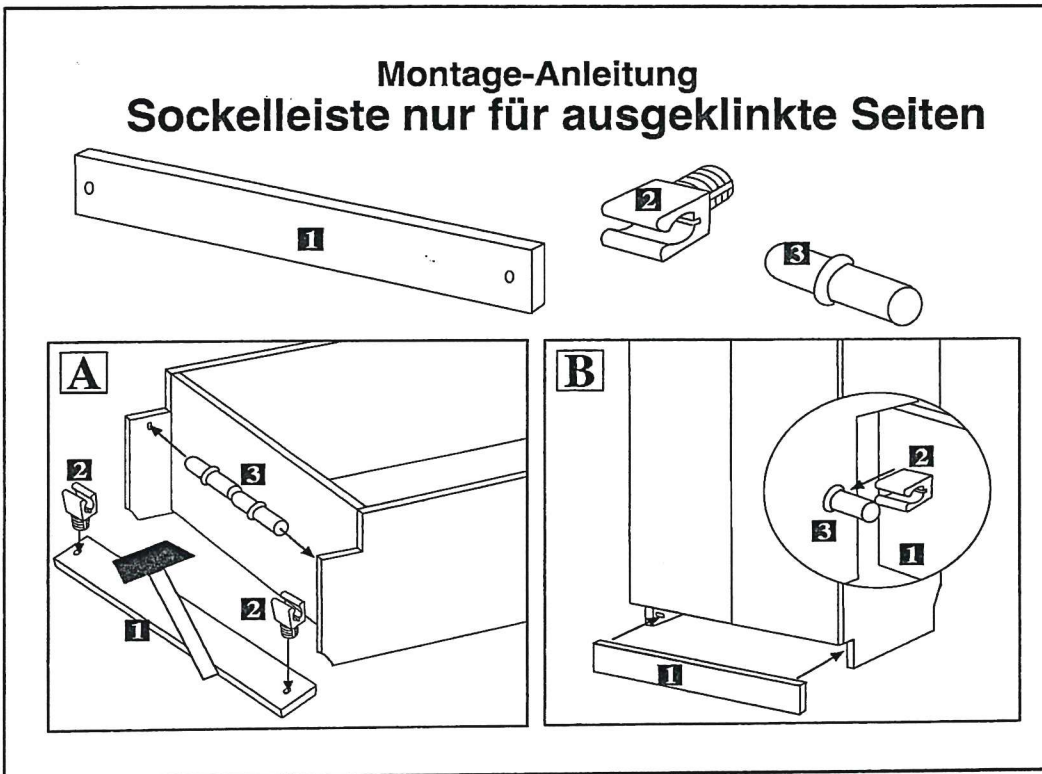
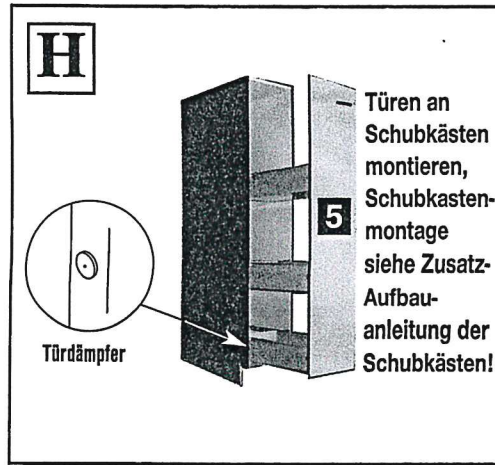
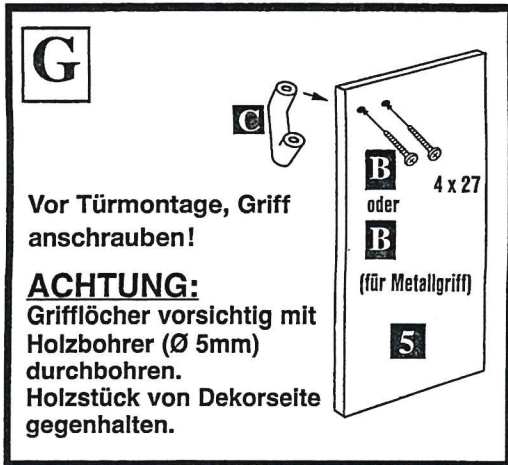
Apothekerschrank halbhoch

Technische Änderungen vorbehalten.
Kein Schadensersatz bei unsachgemäßer Montage



Zur Befestigung der Blendenwinkel an die SKV-Blenden





PFLEGEHINWEIS!

Verwenden Sie niemals scharfen Haushaltsreiniger, Scheuermittel oder tropfnasse Tücher. Bei leichter Verschmutzung beachten Sie bitte die folgenden Reinigungstipps:

Kunststoff-Beschichtung: Diese ausgesprochen pflegeleichten Flächen lassen sich mit einem feuchten Tuch und etwas Seifenlauge leicht säubern. Nur bei stärkerer Verschmutzung empfiehlt sich ein Kunststoffreiniger.

Glänzende Metallteile und Glasflächen:

Die handelsüblichen Metallputzmittel und Fensterreiniger reichen vollkommen aus, um wieder „Spiegelglanz“ zu erzielen. Metall wird mit einem fusselfreien Tuch nachgerieben.

Glas reiben Sie einfach mit nassfestem Papier trocken.