

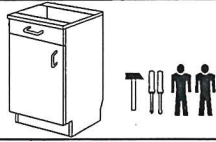
**Küchenblock**  
**WHITE PREMIUM**  
**102-03-270-057**

**Montageanleitungen:**

- Anrichte 50**
- Herdumbau**
- Spülenunterbau 100**
- Hänger 100**
- Hänger 50**
- KS-Umbau 135**

Montage-Anleitung

Unterschrank mit Metallzargen mit 1 Tür (Seiten ausgeklint)



Seite links (1), Seite rechts (2), Rückwand 2,5 mm (3), Unterboden (4), Tür (7), Einlegeboden (8).

!! Achtung!! Schutzfolie bei Hochglanztüren sofort entfernen und umgehend montieren!

336 x 397 x 15 (f. 40 cm Breite)  
433 x 397 x 15 (f. 50 cm Breite)  
536 x 397 x 15 (f. 60 cm Breite)

2 x Zinkleiste (6), Schubkastenboden (5a), Metall-Schubkasten-zargen (Linke Seite, Rechte Seite), Sockel (9), Türdämpfer (1 x), SKV-Blende (5), 29 mm, 29 mm, 1 cm, 2 cm, 3 cm, 4 cm.

4 x A, 2 x C Li + Re, 2 x D, 4 x D, 2 x E, 8 x F, 4 x G, 20 x H, 4 x I, 4 x J, 4 x K, 2 x L, 2 x M, 4 x N, 2 x O, 6 x P, 2 x Q Boden-träger-Sicherung.

**A** ACHTUNG: für Türen links angeschraubt (rechts spiegelbildlich)

Schiene 1 mm von vorne anschrauben!

**B**

Schiene 1 mm von vorne anschrauben!

**C**

**D**

Zinkleiste 2 x (6) Unterseite

**E**

**F**

20 x H

**G** Arbeitsplatte

**H** ACHTUNG! Grifflöcher vorsichtig mit Holzbohrer (Ø 5mm) durchbohren. Holzstück von Dekorseite auf festem Untergrund gegenhalten!

**I**

Türdämpfer

**J** SK-Boden (5a)

Schubkastenmontage siehe Beipackzettel der Metallzargen!

**K** Div. Einstellungen der Tür am Scharnier bzw. durch die Kreuzplatte an der Seite möglich!

**L**

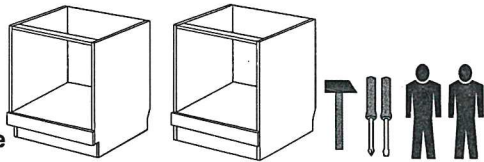
**M**

**Pflegehinweis:**  
Verwenden Sie niemals scharfen Haushaltsreiniger, Scheuermittel oder tropfnasse Tücher. Bei leichter Verschmutzung beachten Sie bitte die folgenden Reinigungstipps:  
**Kunststoff-Beschichtung:** Diese ausgesprochen pflegeleichten Flächen lassen sich mit einem feuchten Tuch und etwas Seifenlauge leicht säubern. Nur bei stärkerer Verschmutzung empfiehlt sich ein Kunststoffreiniger.  
**Glänzende Metallteile und Glasflächen:** Die handelsüblichen Metallputzmittel und Fensterreiniger reichen vollkommen aus, um wieder „Spiegelglanz“ zu erzielen. Metall wird mit einem fusselfreien Tuch nachgerieben. Glas reiben Sie einfach mit nassfestem Papier trocken.

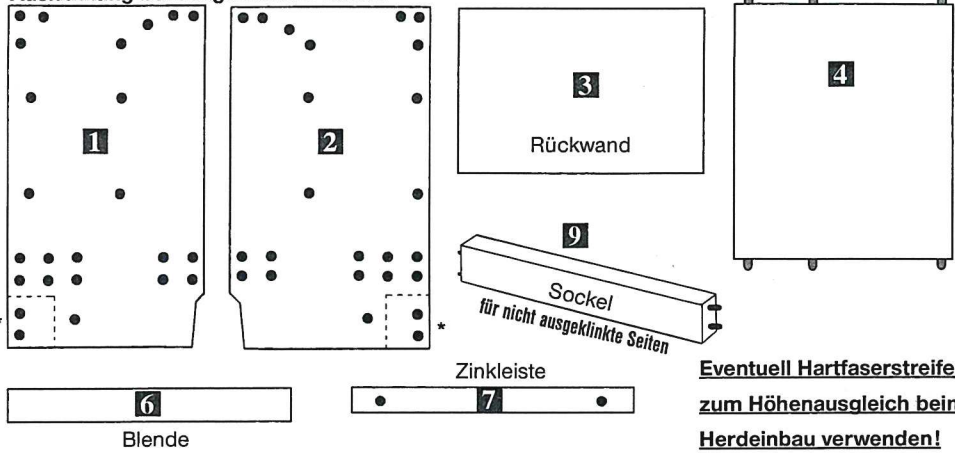
Technische Änderungen vorbehalten. Einzelteile vor Montagebeginn prüfen. Kein Schadensersatz bei unsachgemäßer Montage sowie mit fehlerhaften Teilen.

# Montage-Anleitung Herdumbau

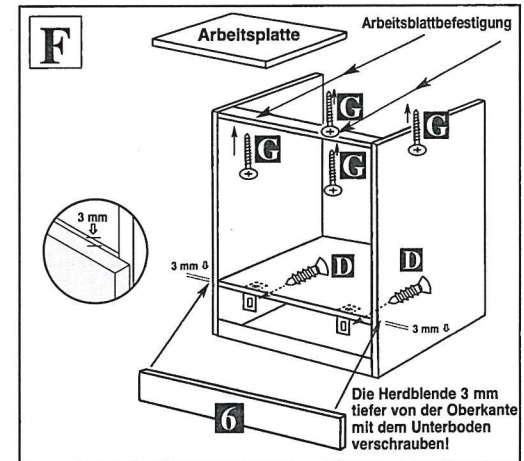
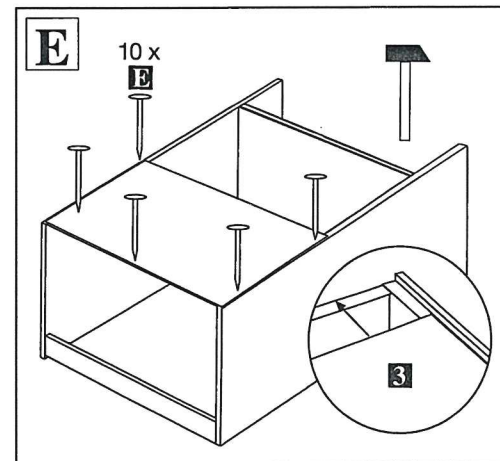
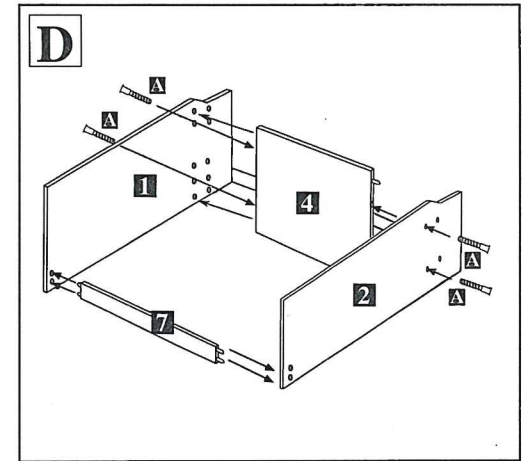
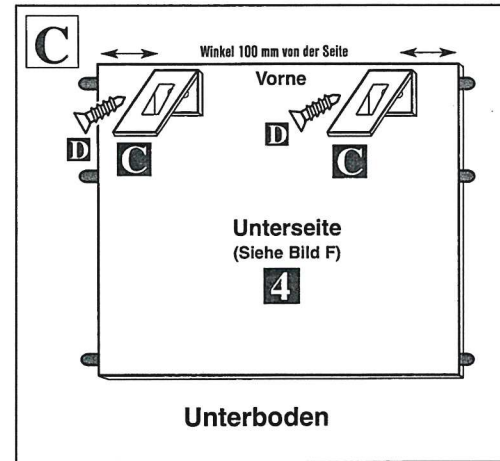
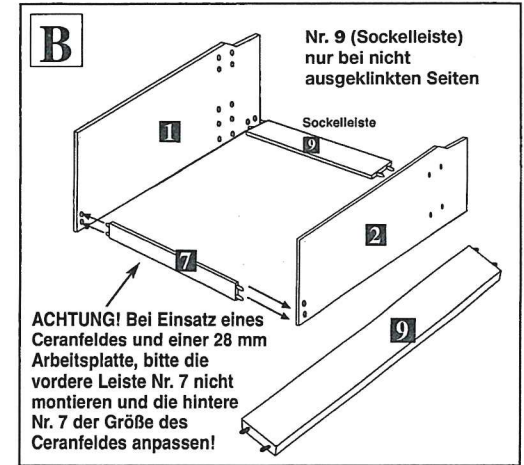
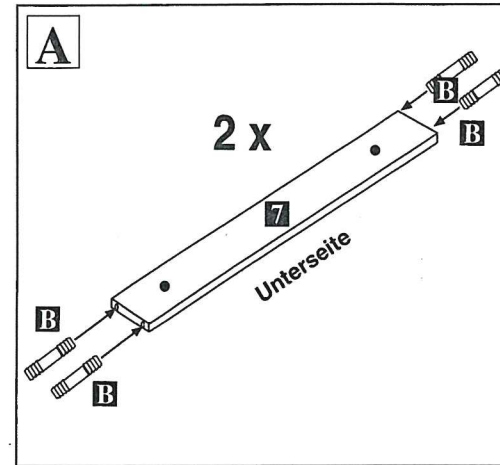
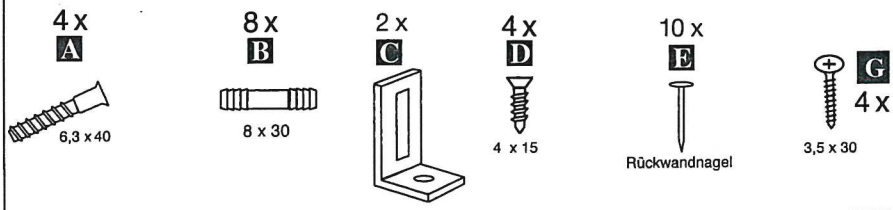
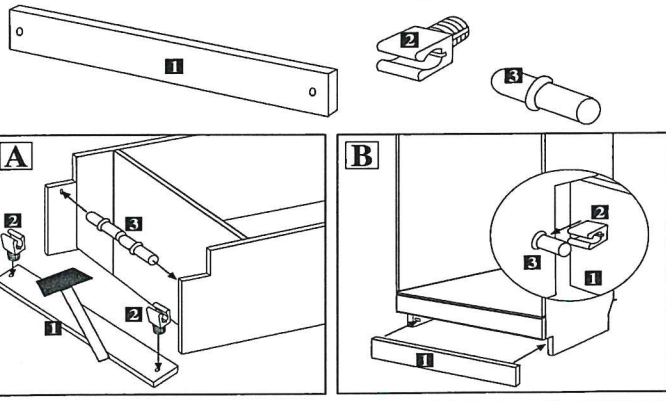
Technische Änderungen vorbehalten  
Kein Schadensersatz bei unsachgemäßer Montage



## \*Ausklantung bei ausgeklinten Seiten



## Montage-Anleitung « Sockelleiste » nur für ausgeklinte Seiten



# Montage-Anleitung Spülenunterbau (Block) mit 2 Türen

Technische Änderungen vorbehalten.  
Kein Schadensersatz bei unsachgemäßer Montage.



Seite links    Seite rechts

Rückwand **3** 1 x

Mittelpfosten **5** 1 x

Zinkleiste - Unterseite **6** 1 x

Dekor vorne

\* Ausklinkung bei ausgeklinkten Seiten

Sockel **8** Für nicht ausgeklinkte Seiten  
oder Sockel **8** Für ausgeklinkte Seiten

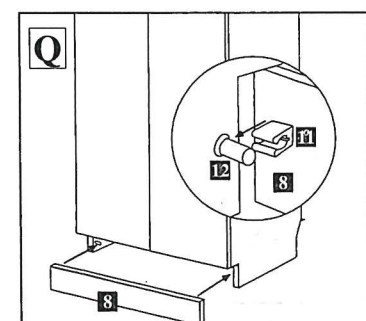
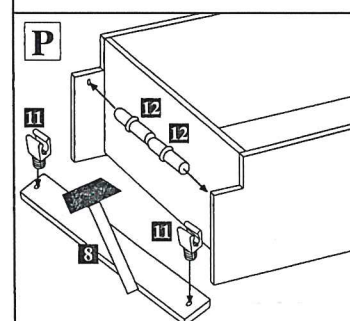
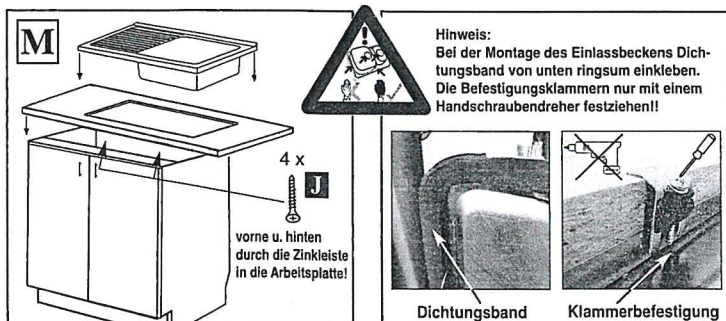
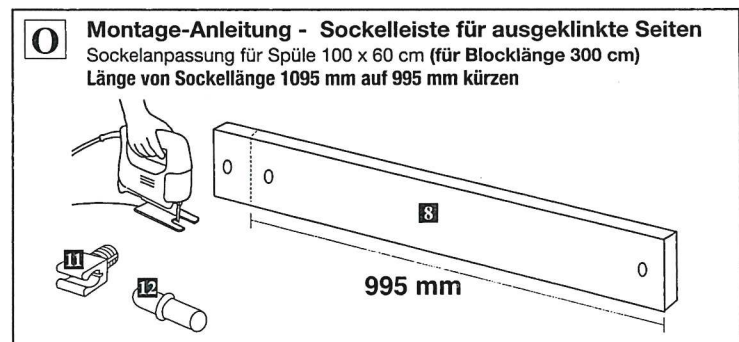
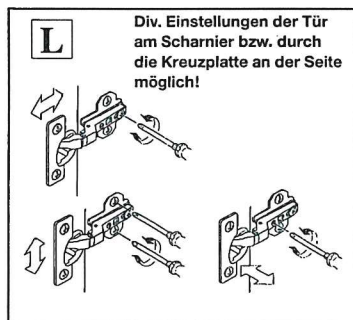
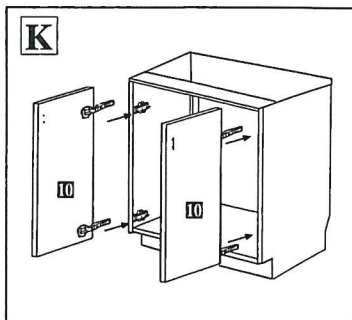
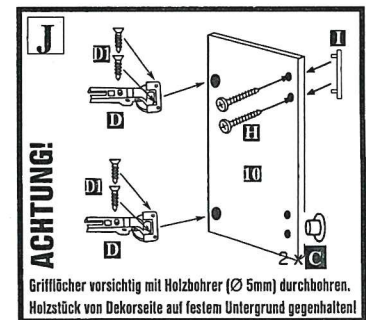
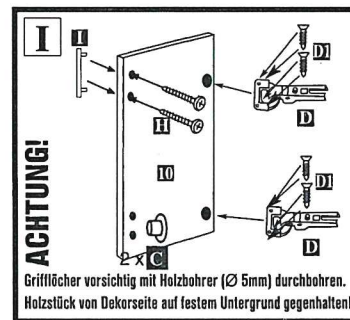
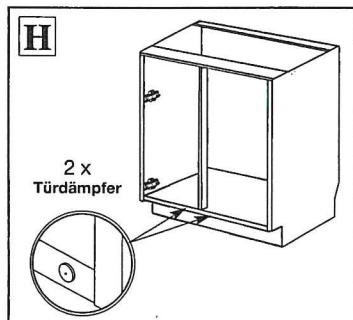
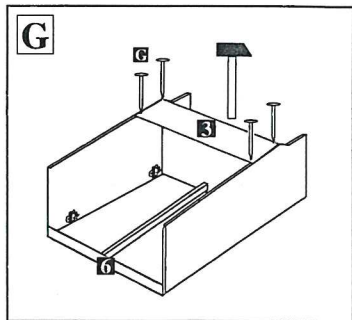
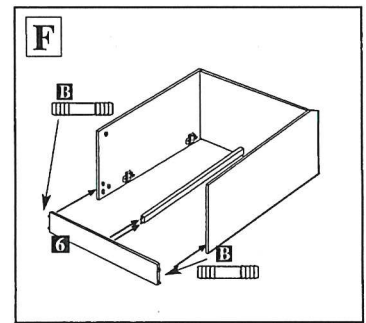
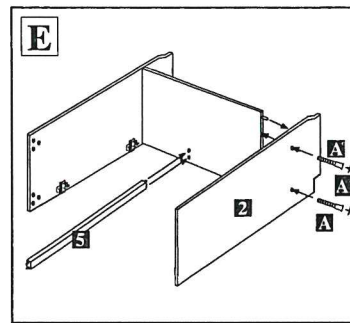
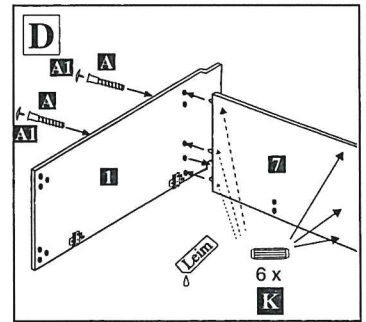
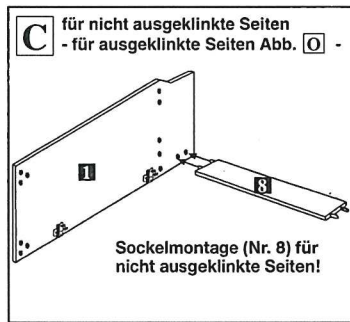
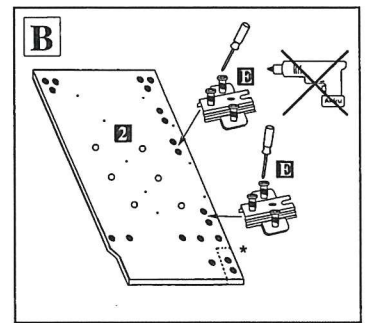
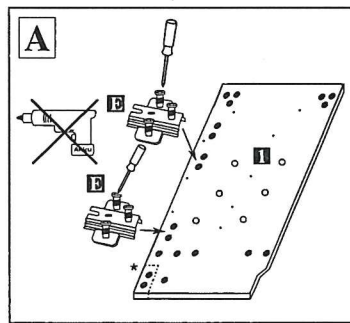
Unterboden **7**

Tür rechts u. links **10** 2 x

2 x Türdämpfer

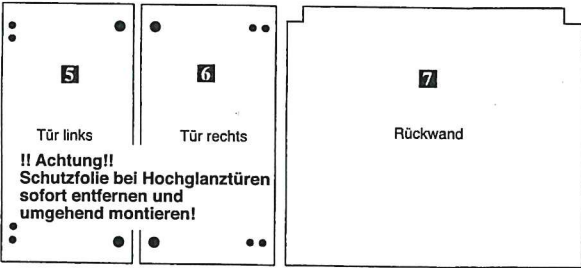
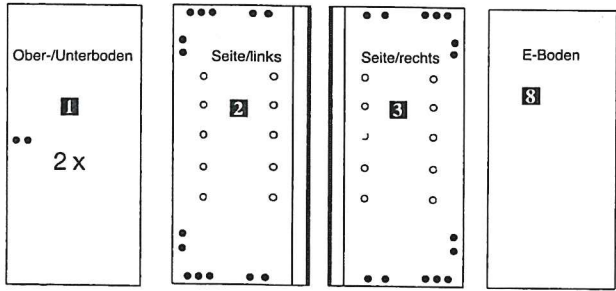
4 x **A** 7 x 42    4 x **A1** 8 x 30    4 x **B** 8 x 30    4 x **D** 3,5 x 15    8 x **D1** 3,5 x 15    4 x **C**    4 x **I** 3,5 x 30 für Arbeitsplatte  
18 x **G**    4 x **H** 4 x 27 od. M 4 x 23    2 x **I**    6 x **K**    1 x **L** 1 x 23

1cm 2cm 3cm 4cm

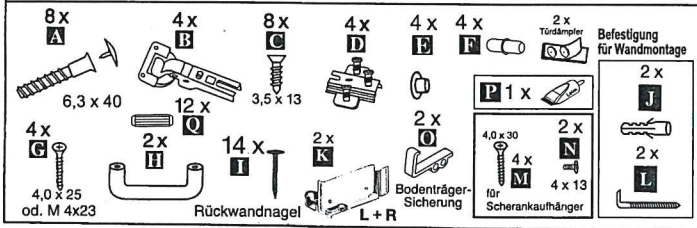


# Montage-Anleitung Hängeschrank 100 mit 2 Türen

Technische Änderungen vorbehalten  
Kein Schadensersatz bei unsachgemäßer Montage

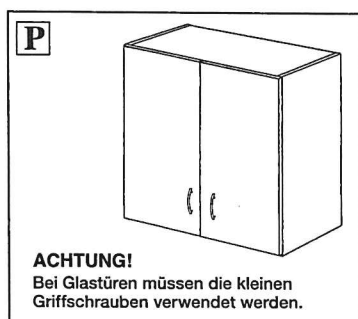
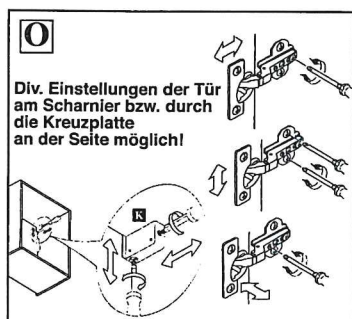
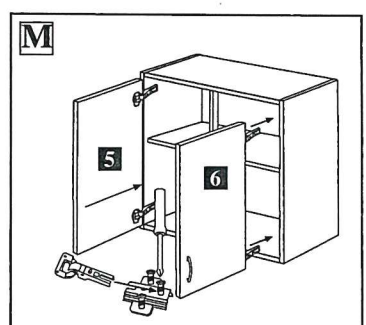
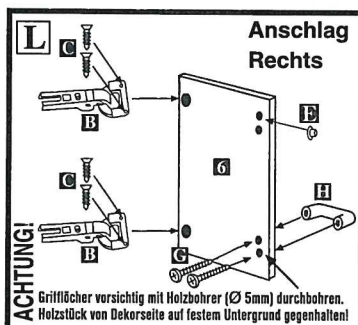
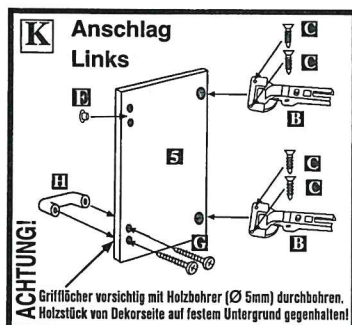
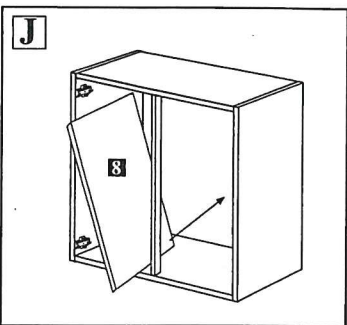
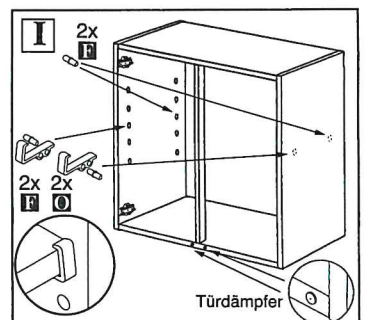
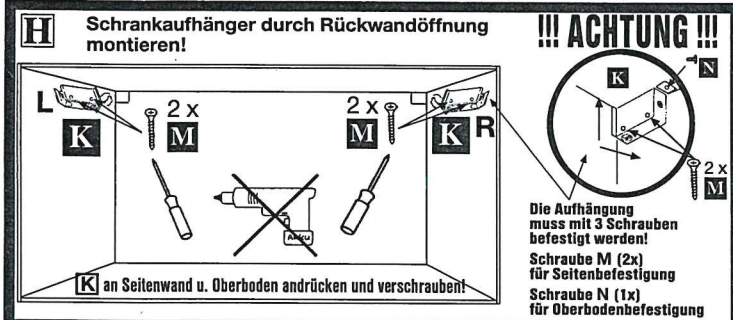
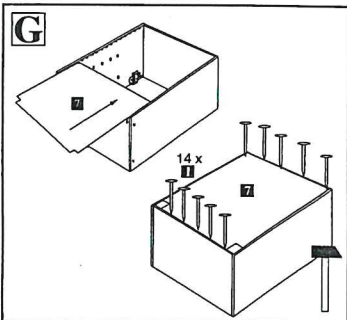
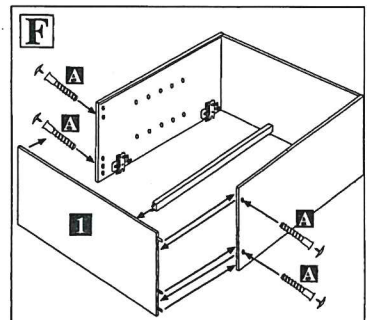
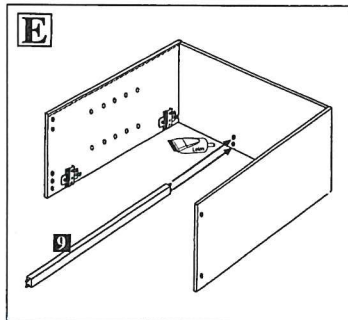
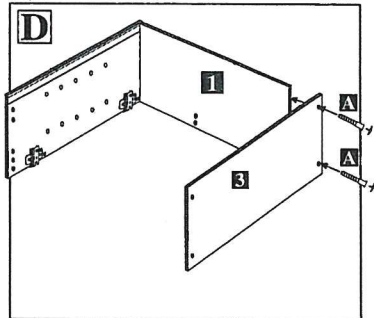
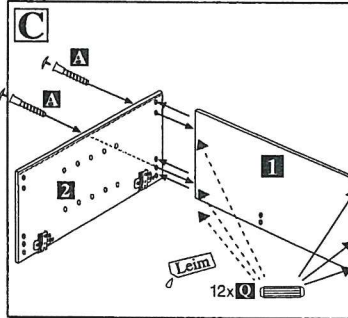
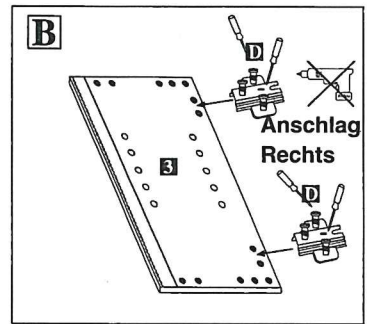
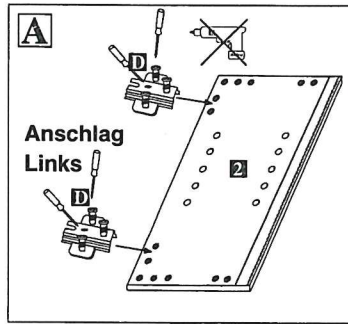


**!! Achtung!!**  
Schutzfolie bei Hochglanztüren  
sofort entfernen und  
umgehend montieren!



**! Nur bei fachgerechter Montage der Hänger bzw. der Wandmontage!  
mit den mitgelieferten Montageteilen besteht Herstellergarantie!**

Technische Änderungen vorbehalten. Einzelteile vor Montagebeginn prüfen. Kein Schadensersatz bei unsachgemäßer Montage sowie mit fehlerhaften Teilen.



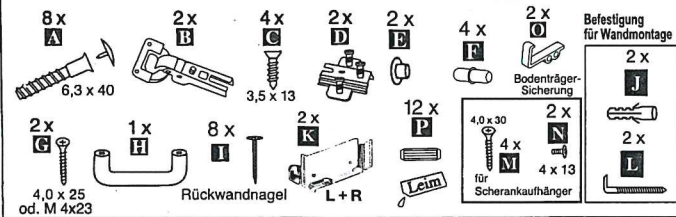
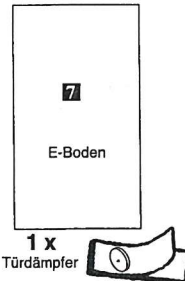
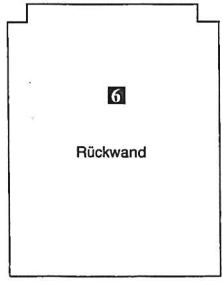
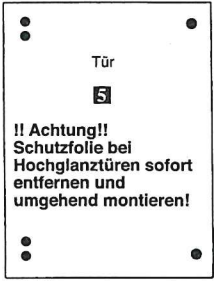
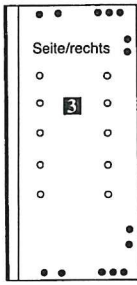
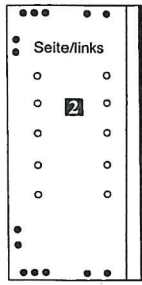
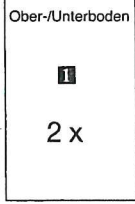
**WICHTIG! Inhalt: Hängeschrank**  
Vor dem Aufbau beide Artikel nach Stückliste der Montage-Anleitung sortieren und nacheinander aufbauen!

**ACHTUNG!**  
Fachkundige Montage erforderlich. Unsachgemäße Montage kann zu Unfällen führen; Möbel/Gegenstand könnte kippen oder umfallen. Achten Sie darauf, dass Sie Schrauben/Beschläge entsprechend der Wand-/Deckenbeschaffenheit und mit ausreichender Tragfähigkeit verwenden. Erkundigen Sie sich gfs. beim Eisenwarenfachhandel.

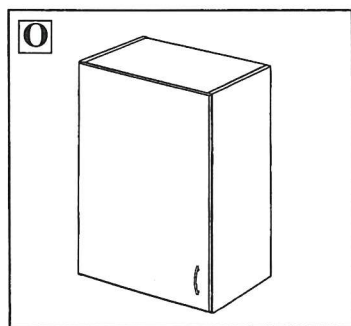
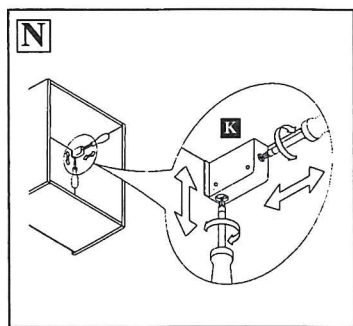
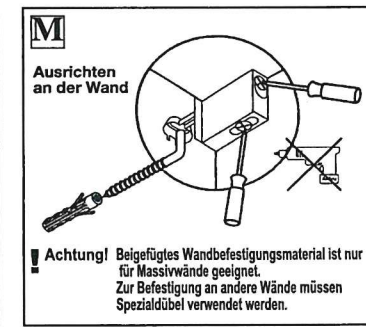
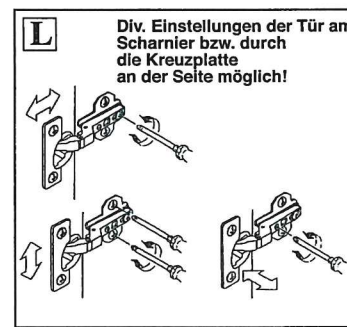
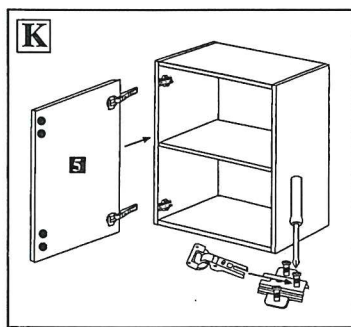
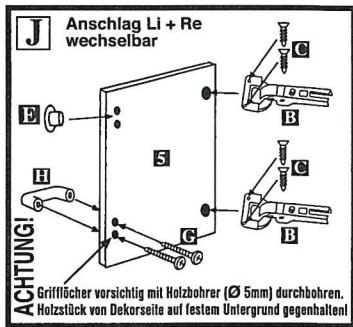
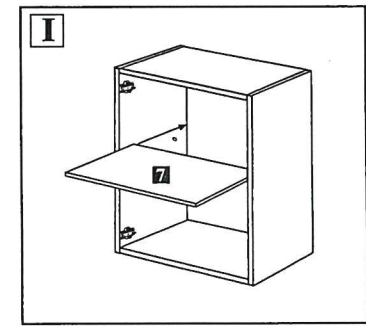
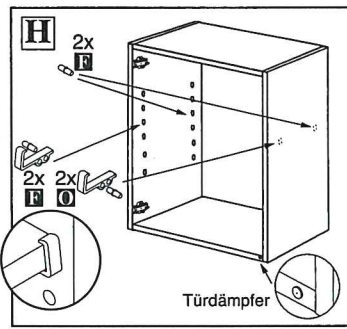
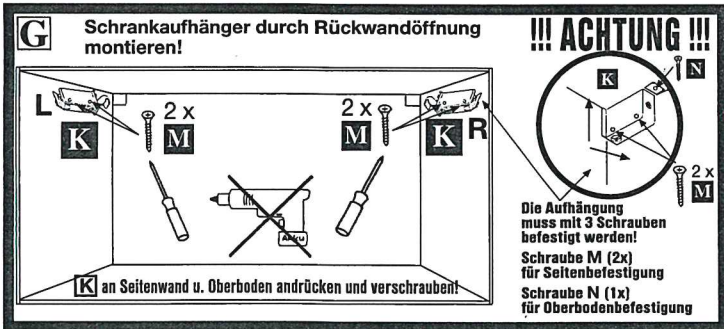
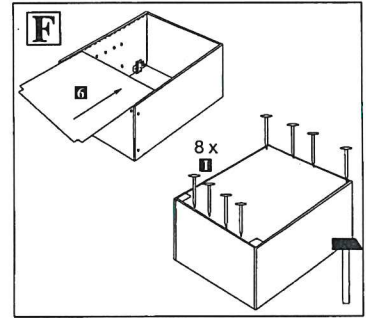
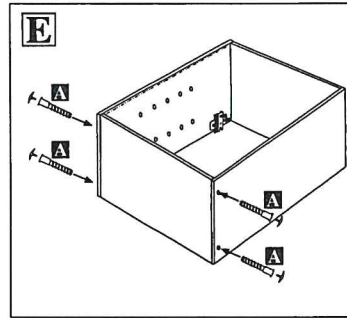
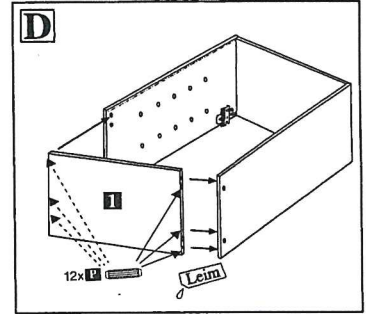
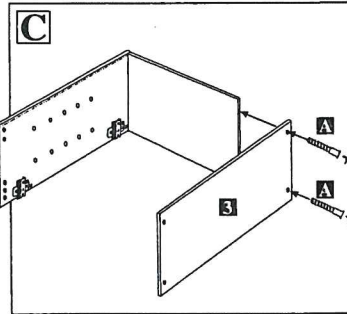
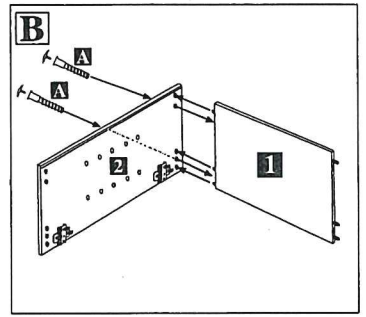
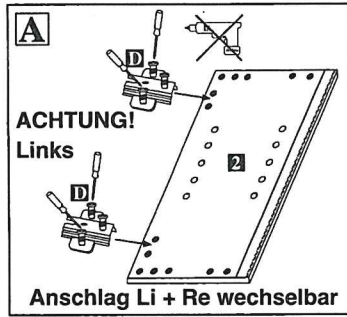
**Montageschritt Bild G beachten!**

**Montage-Anleitung  
Hängeschrank  
mit 1 Tür**

Technische Änderungen vorbehalten  
Kein Schadensersatz bei unsachgemäßer Montage



**! Nur bei fachgerechter Montage der Hänger bzw. der Wandmontage !  
mit den mitgelieferten Montageteilen besteht Herstellergarantie !**



**WICHTIG!**  
**Inhalt: Hängeschrank**  
Vor dem Aufbau beide Artikel nach Stückliste der Montage-Anleitung sortieren und nacheinander aufbauen!

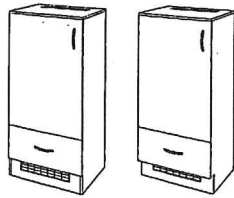
**ACHTUNG!**  
Fachkundige Montage erforderlich. Unsachgemäße Montage kann zu Unfällen führen; Möbel/Gegenstand könnte kippen oder umfallen. Achten Sie darauf, dass Sie Schrauben/Beschläge entsprechend der Wand-/Deckenbeschaffenheit und mit ausreichender Tragfähigkeit verwenden. Erkundigen Sie sich gfs. beim Eisenwarenfachhandel.

Technische Änderungen vorbehalten.  
Einzelteile vor Montagebeginn prüfen.  
Kein Schadensersatz bei unsachgemäßer Montage sowie mit fehlerhaften Teilen.

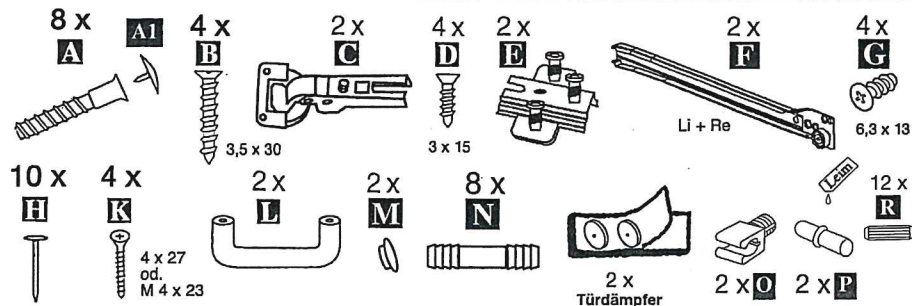
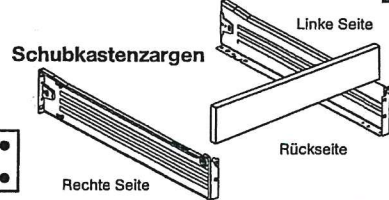
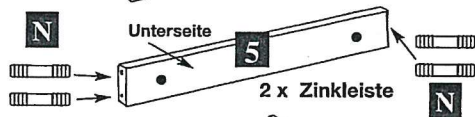
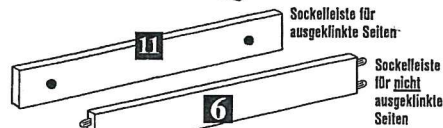
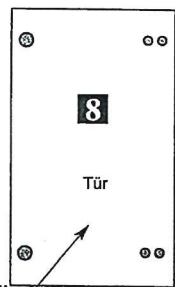
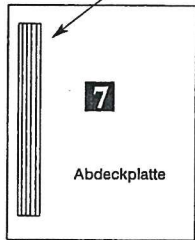
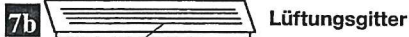
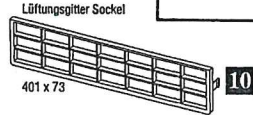
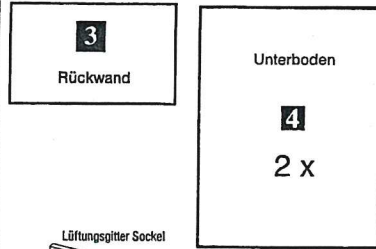
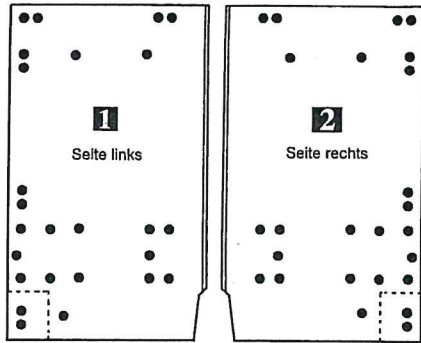
**Montage-Anleitung**

**Kühlschranksbau**

mit Schubkasten halbhoch  
Metallzargen



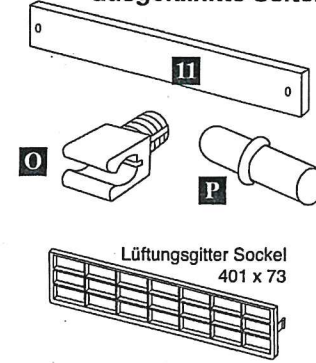
\* Ausklüfung bei ausgeklüfngten Seiten



Zur Verabrigung der Schrauben

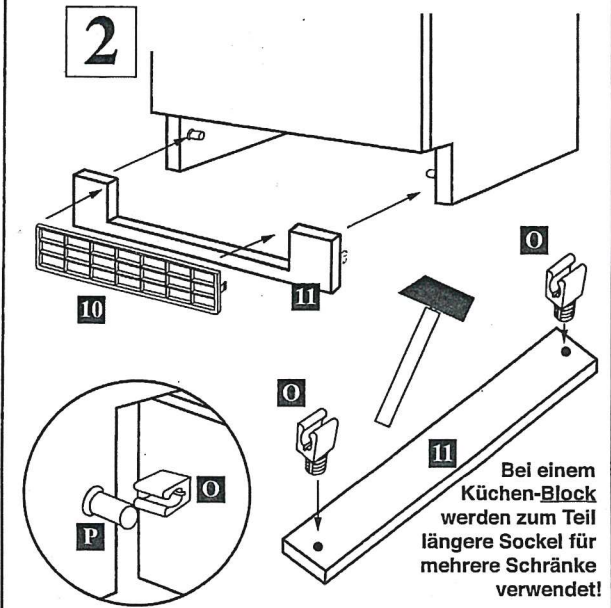


**1 Montageanleitung Sockelleiste nur für ausgeklüfngte Seiten**



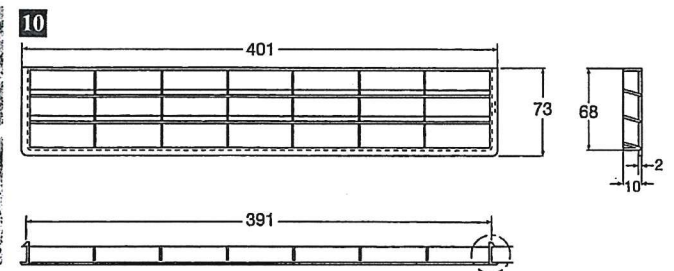
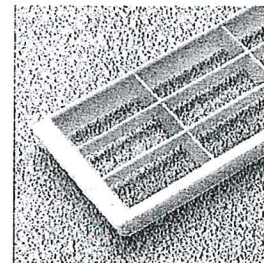
Bei ausgeklüfngten Seiten sind die Sockel für den Küchenblock im Kühlschrankbau enthalten

**2**



Bei einem Küchen-Block werden zum Teil längere Sockel für mehrere Schränke verwendet!

**Lüftungsgitter für den Sockelausschnitt beim Kühlschrank bzw. bei der Kühl-Gefrierkombination**



Ausschnitt in mm für Sockel 600 mm, 900 mm oder 1392 mm: 391 x 68 mm

