



Küchenblock
WHITE CLASSIC
102-03-270-061

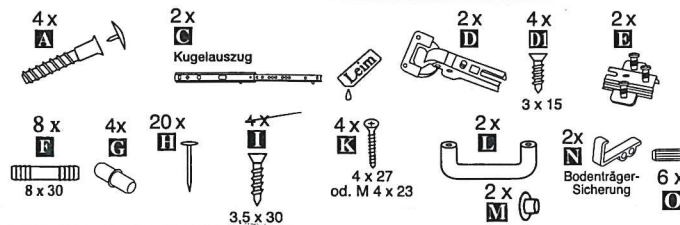
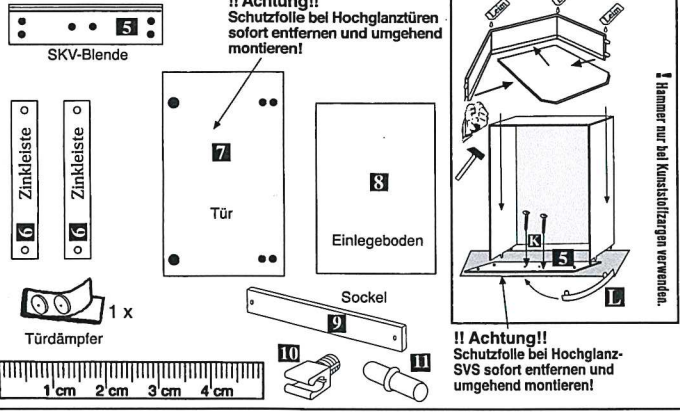
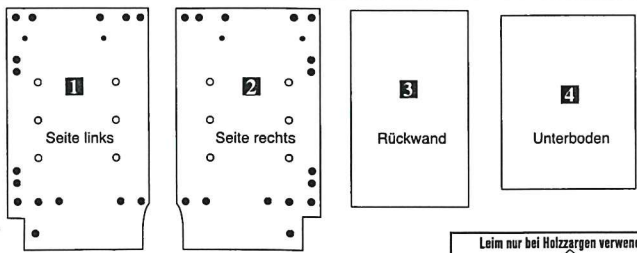
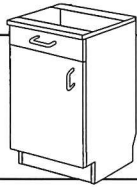
Montageanleitungen:

Anrichte 50
Herdumbau
Spülenunterbau 100
Hänger 100
Hänger 50
KS-Umbau

Montage-Anleitung

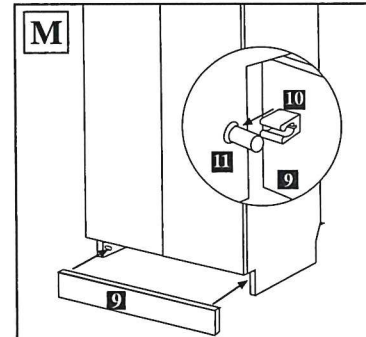
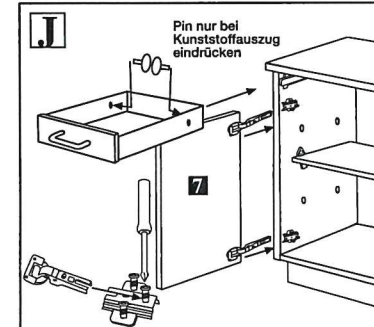
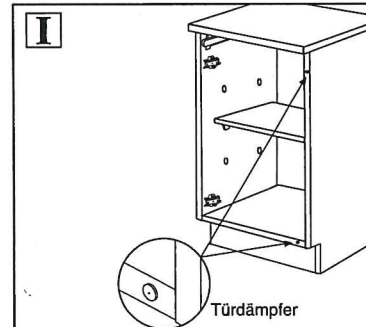
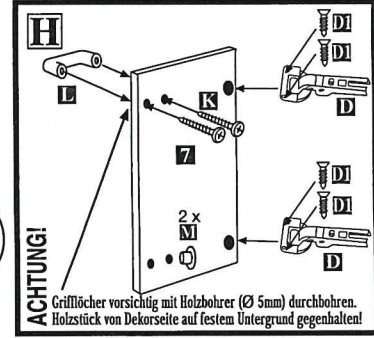
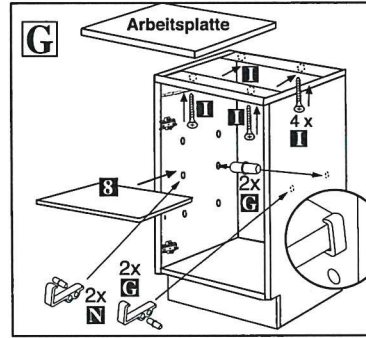
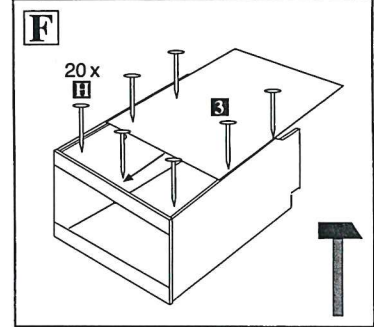
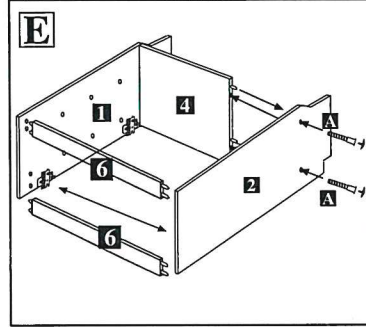
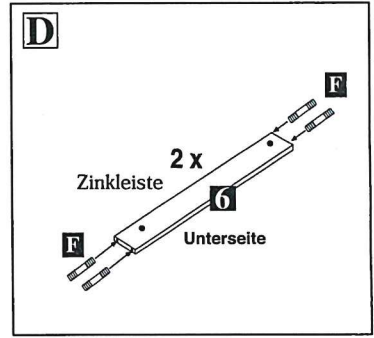
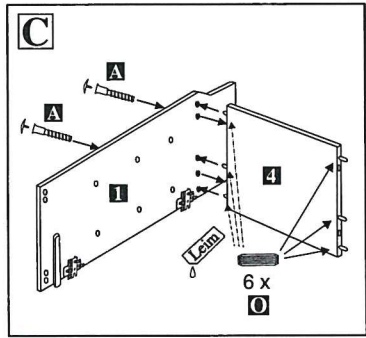
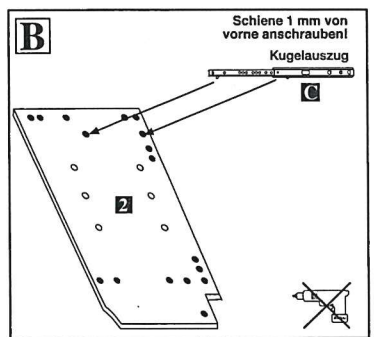
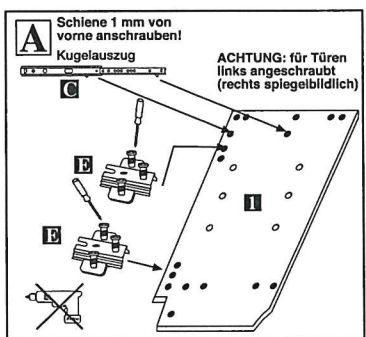
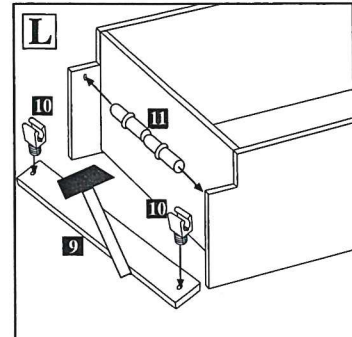
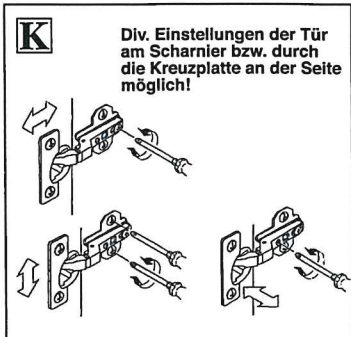
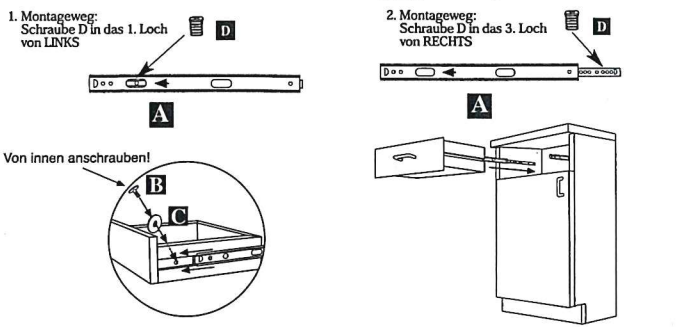
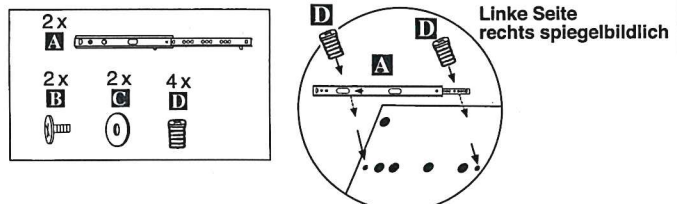
Unterschrank

mit 1 Tür (Seiten ausgeklinkt)



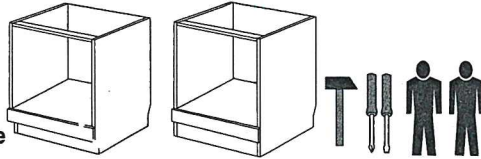
Technische Änderungen vorbehalten. Einzelteile vor Montagebeginn prüfen.
Kein Schadensersatz bei unsachgemäßer Montage sowie mit fehlerhaften Teilen.

Montage-Anleitung nur für den Kugelauszug

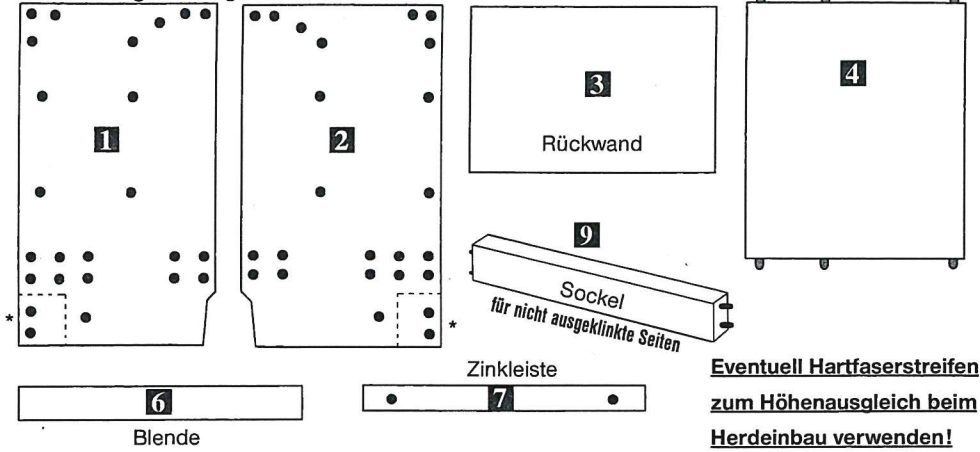


Montage-Anleitung Herdumbau

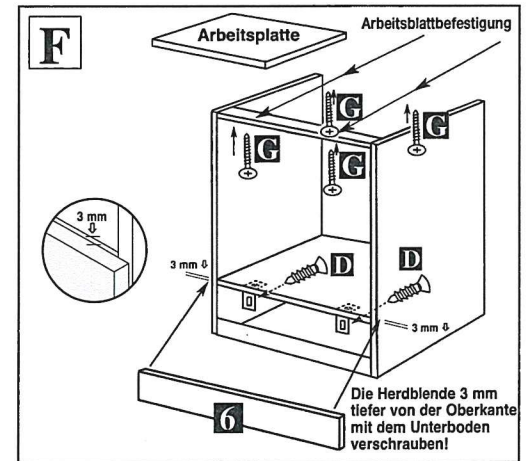
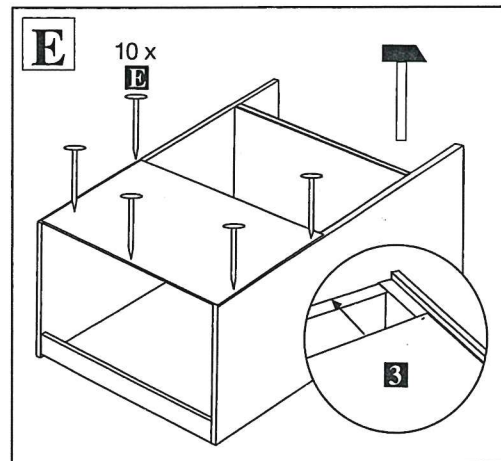
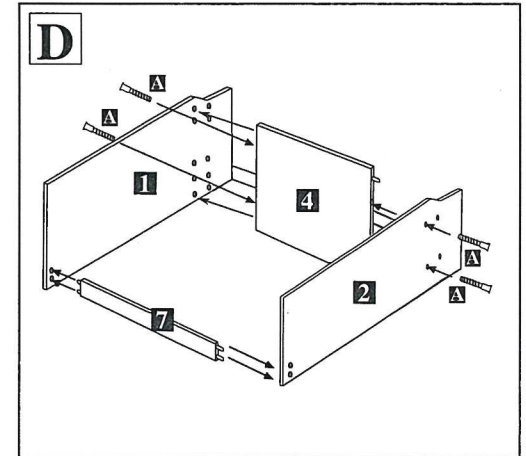
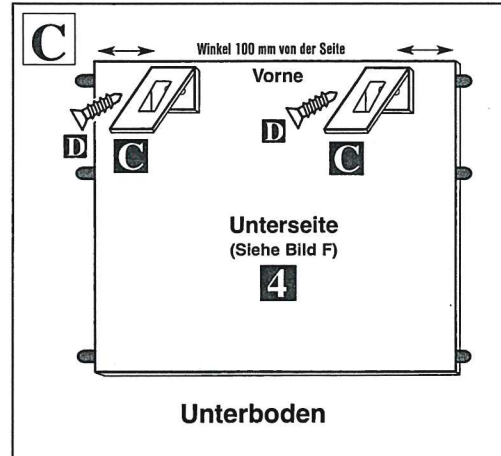
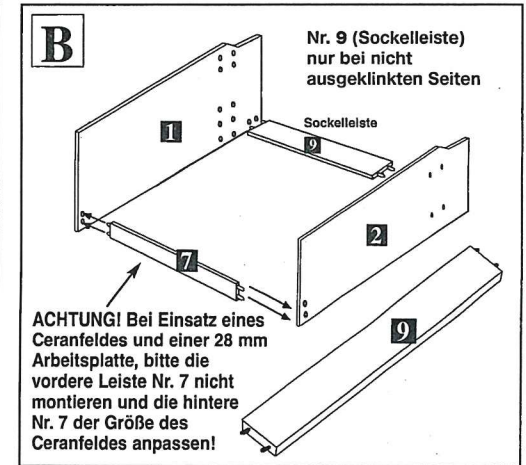
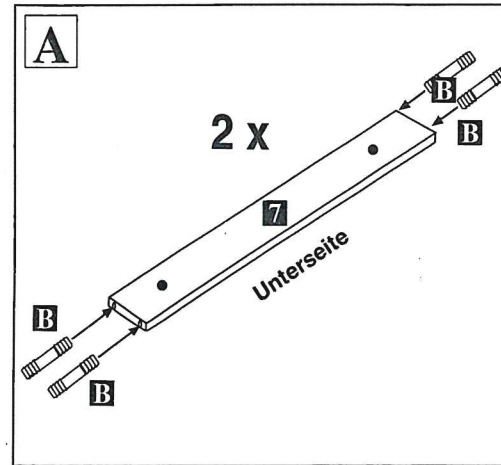
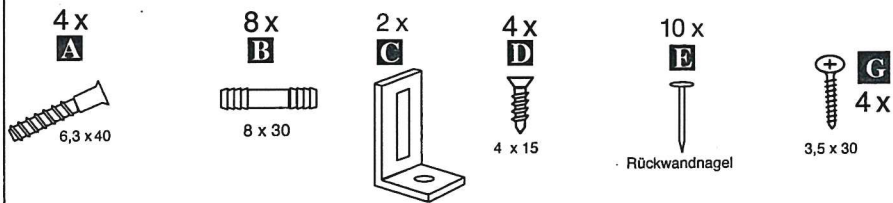
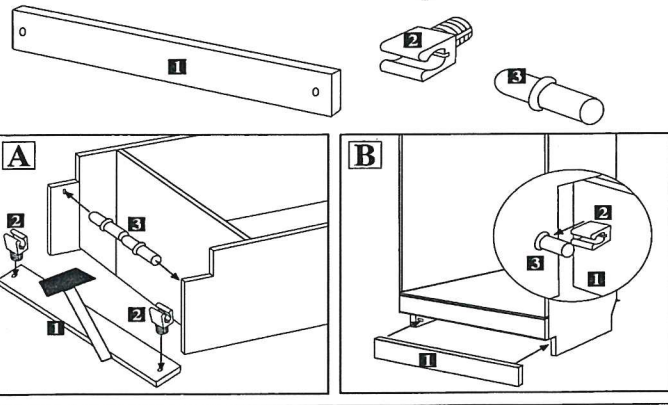
Technische Änderungen vorbehalten
Kein Schadensersatz bei unsachgemäßer Montage



*Ausklüpfung bei ausgeklünten Seiten

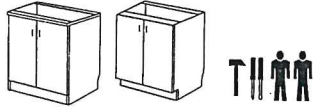


Montage-Anleitung « Sockelleiste » nur für ausgeklünte Seiten



Montage-Anleitung Spülenunterbau (Block) mit 2 Türen

Technische Änderungen vorbehalten.
Kein Schadensersatz bei unsachgemäßer Montage.



Seite links Seite rechts

Rückwand **3** 1 x

Dekor vorne

Mittelpfosten **5** 1 x

Zinkleiste - Unterseite

*** Ausklantung bei ausgeklantkten Seiten**

Sockel **8** Für nicht ausgeklantkte Seiten
oder
Sockel **8** Für ausgeklantkte Seiten

Unterboden **7**

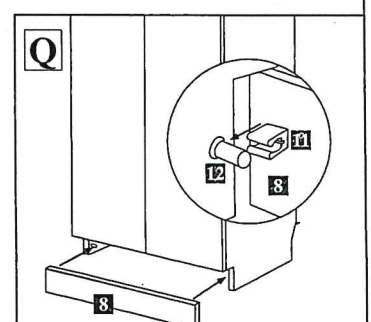
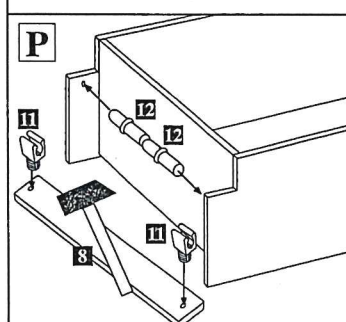
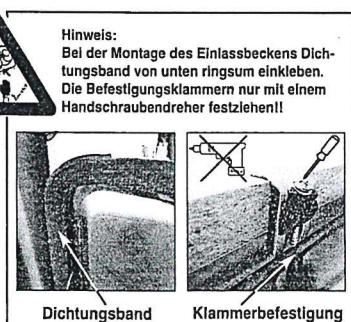
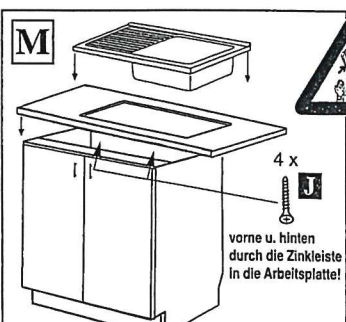
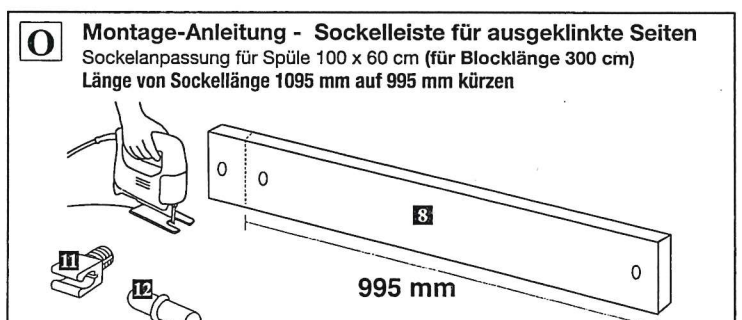
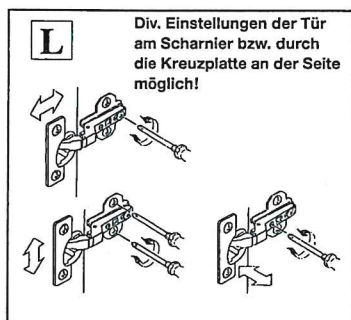
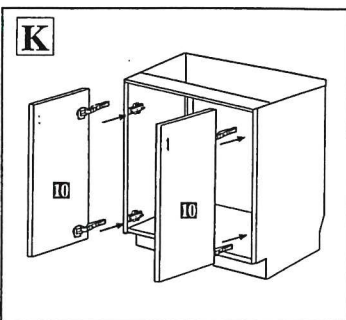
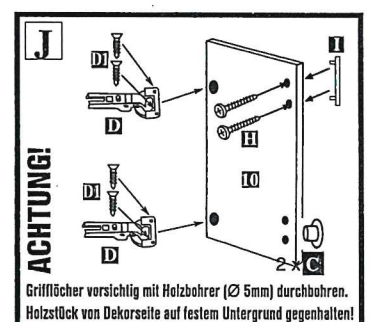
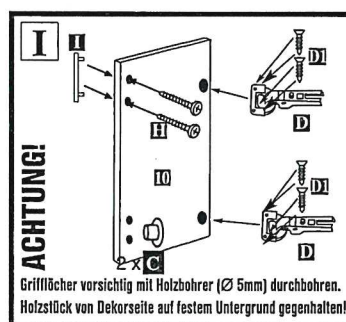
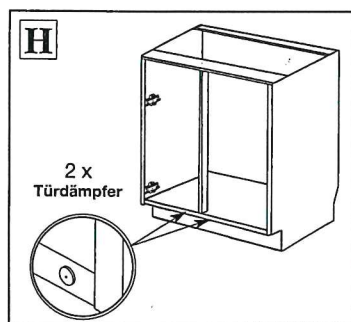
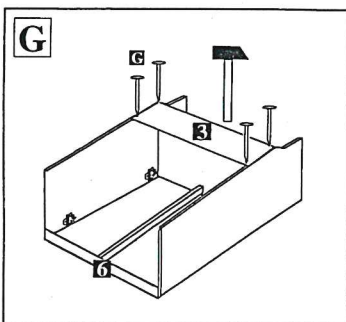
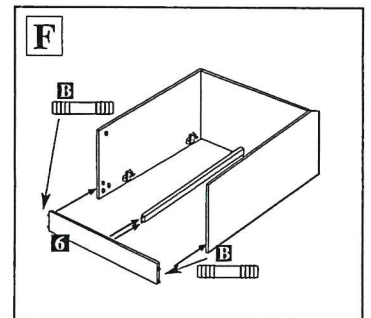
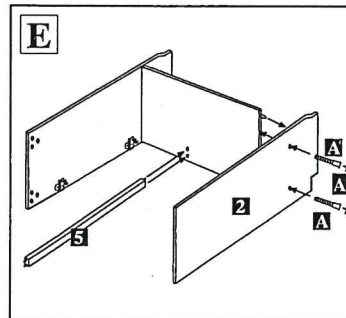
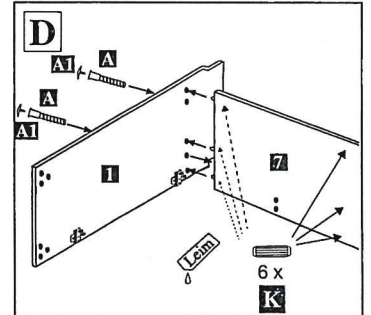
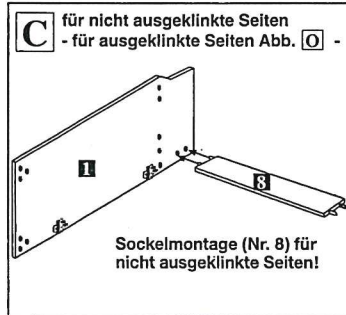
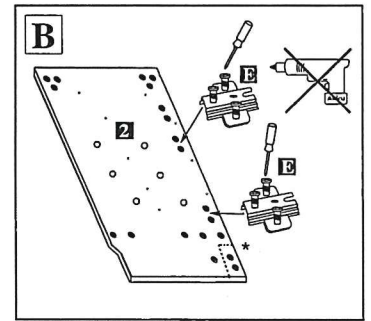
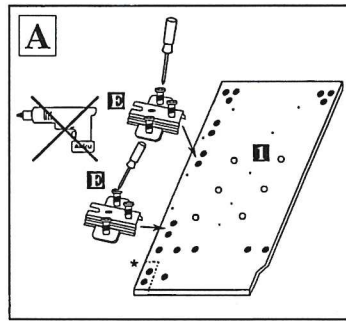
Tür rechts u. links **10** 2 x

Zinkleiste - Unterseite **6** 1 x

2 x Türdämpfer

4 x **A** 7 x 42 4 x **A1** 8 x 30 8 x **B** 8 x 30 4 x **D** 3,5 x 15 8 x **D1** 3,5 x 15 4 x **C** 4 x **J** 3,5 x 30 für Arbeitsplatte

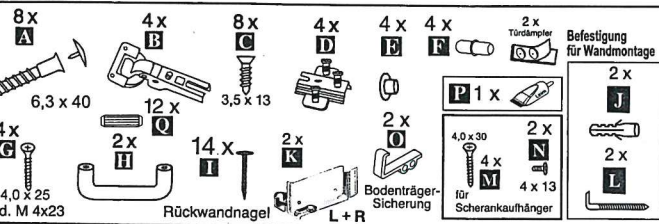
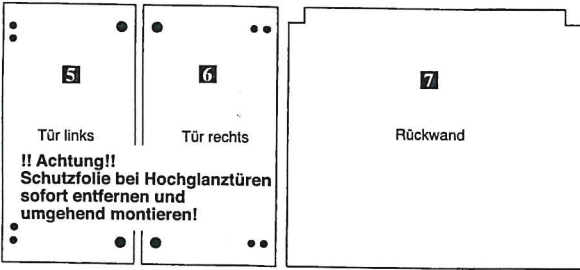
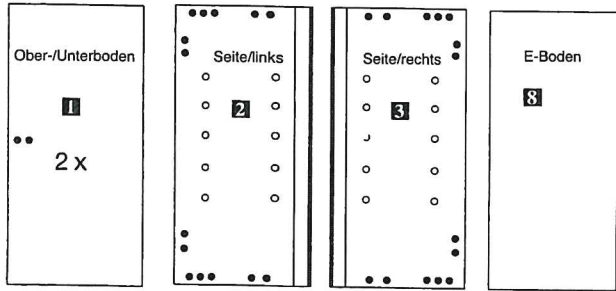
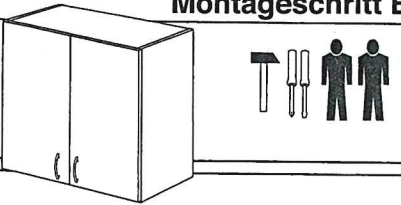
4 x **E** 18 x **G** 4 x **H** 4 x 27 od. M 4 x 23 2 x **I** 6 x **K** 2 x **L**



Montageschritt Bild II beachten!

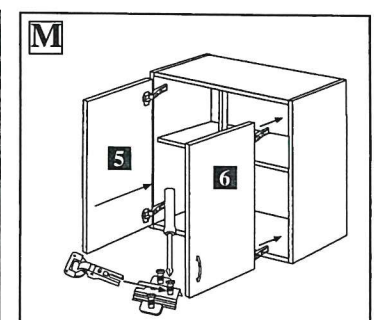
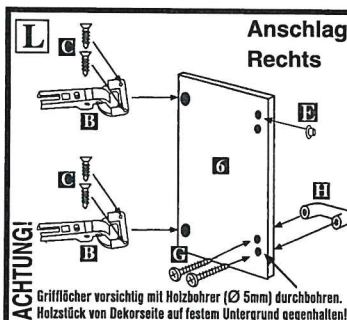
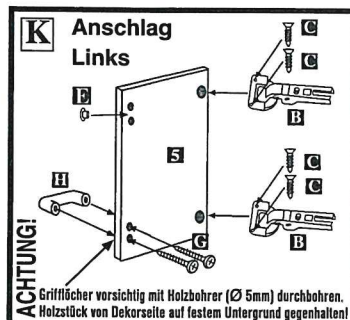
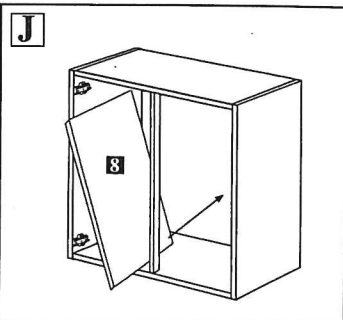
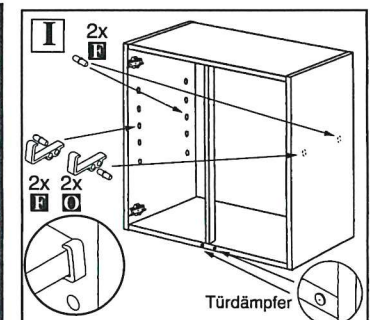
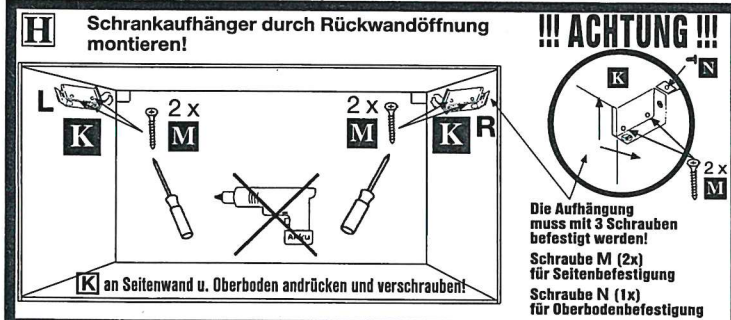
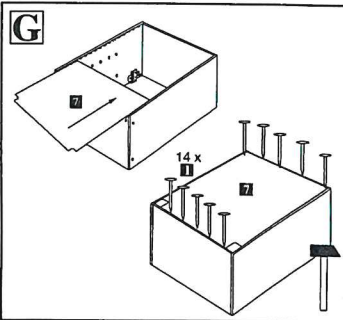
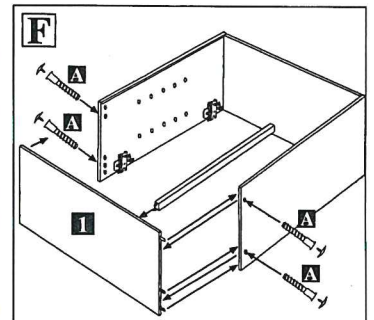
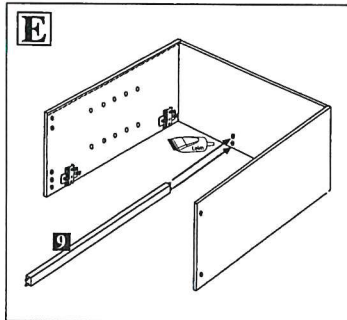
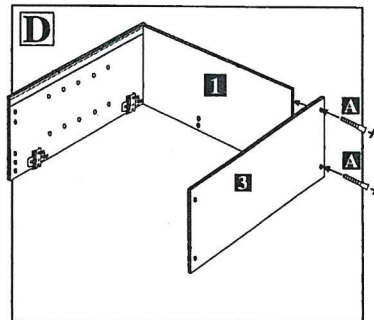
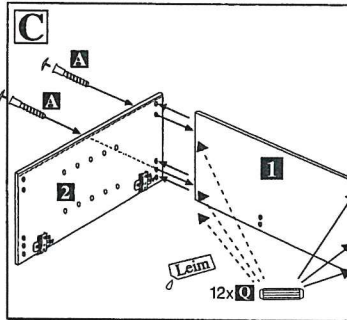
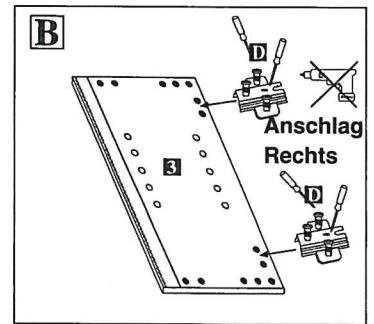
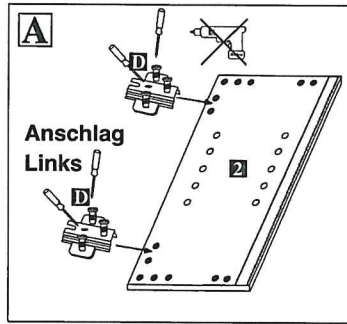
Montage-Anleitung
Hängeschrank 100
mit 2 Türen

Technische Änderungen vorbehalten
Kein Schadensersatz bei unsachgemäßer Montage



! Nur bei fachgerechter Montage der Hänger bzw. der Wandmontage !
mit den mitgelieferten Montageteilen besteht Herstellergarantie!

Technische Änderungen vorbehalten. Einzelteile vor Montagebeginn prüfen. Kein Schadensersatz bei unsachgemäßer Montage sowie mit fehlerhaften Teilen.



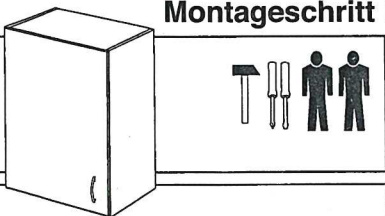
WICHTIG! Inhalt: Hängeschrank
Vor dem Aufbau beide Artikel nach Stückliste der Montage-Anleitung sortieren und nacheinander aufbauen!

ACHTUNG!
Fachkundige Montage erforderlich. Unsachgemäße Montage kann zu Unfällen führen; Möbel/Gegenstand könnte kippen oder umfallen. Achten Sie darauf, dass Sie Schrauben/Beschläge entsprechend der Wand-/Deckenbeschaffenheit und mit ausreichender Tragfähigkeit verwenden. Erkundigen Sie sich gfs. beim Eisenwarenfachhandel.

Montageschritt Bild G beachten!

Montage-Anleitung
Hängeschrank
mit 1 Tür

Technische Änderungen vorbehalten
Kein Schadensersatz bei unsachgemäßer Montage



Ober-/Unterboden
1
2 x

Seite/links
2

Seite/rechts
3

Tür
5
**!! Achtung!!
Schutzfolie bei
Hochglanztüren sofort
entfernen und
umgehend montieren!**

Rückwand
6

E-Boden
7
1 x
Türdämpfer

8 x **A** 6,3 x 40 2 x **B** 4 x **C** 3,5 x 13 2 x **D** 2 x **E** 4 x **F** 2 x **G** 4,0 x 25 od. M 4x23 1 x **H** 8 x **I** Rückwandnagel 2 x **K** L+R 12 x **P** 4,0 x 30 2 x **N** 4 x 13 2 x **J** Befestigung für Wandmontage 2 x **L** 2 x **M** Bodenträger-Sicherung

A

ACHTUNG!
Links

Anschlag Li + Re wechselbar

B

C

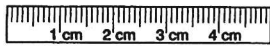
D

12x **L** Leim

E

F

8 x **I**



! Nur bei fachgerechter Montage der Hänger bzw. der Wandmontage !
! mit den mitgelieferten Montageteilen besteht Herstellergarantie !

G Schrankaufhänger durch Rückwandöffnung montieren!

!!! ACHTUNG !!!

Die Aufhängung muss mit 3 Schrauben befestigt werden!
Schraube M (2x) für Seitenbefestigung
Schraube N (1x) für Oberbodenbefestigung

K an Seitenwand u. Oberboden andrücken und verschrauben!

H

2x **F** 2x **O**

Türdämpfer

I

J Anschlag Li + Re wechselbar

ACHTUNG! Grifflöcher vorsichtig mit Holzbohrer (Ø 5mm) durchbohren. Holzstück von Dekorseite auf festem Untergrund gehalten!

K

L Div. Einstellungen der Tür am Scharnier bzw. durch die Kreuzplatte an der Seite möglich!

M Ausrichten an der Wand

! Achtung! Beigefügtes Wandbefestigungsmaterial ist nur für Massivwände geeignet. Zur Befestigung an andere Wände müssen Spezialdübel verwendet werden.

N

O

WICHTIG!
Inhalt: Hängeschrank
Vor dem Aufbau beide Artikel nach Stückliste der Montage-Anleitung sortieren und nacheinander aufbauen!

Technische Änderungen vorbehalten.
Einzelteile vor Montagebeginn prüfen.
Kein Schadensersatz bei unsachgemäßer Montage sowie mit fehlerhaften Teilen.

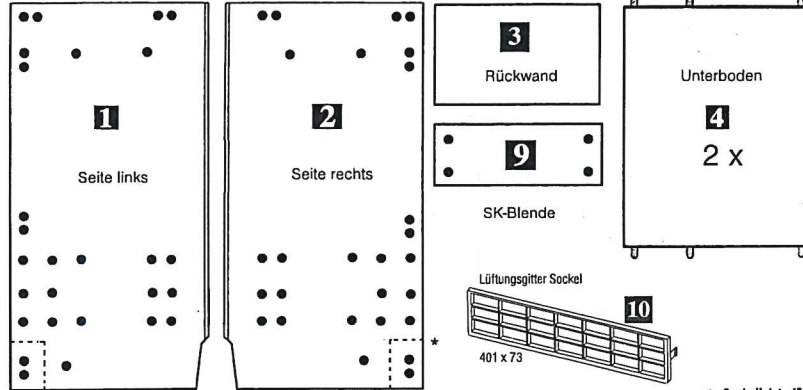
ACHTUNG!
Fachkundige Montage erforderlich. Unsachgemäße Montage kann zu Unfällen führen; Möbel/Gegenstand könnte kippen oder umfallen. Achten Sie darauf, dass Sie Schrauben/Beschläge entsprechend der Wand-/Deckenbeschaffenheit und mit ausreichender Tragfähigkeit verwenden. Erkundigen Sie sich gfs. beim Eisenwarenfachhandel.

Montage-Anleitung

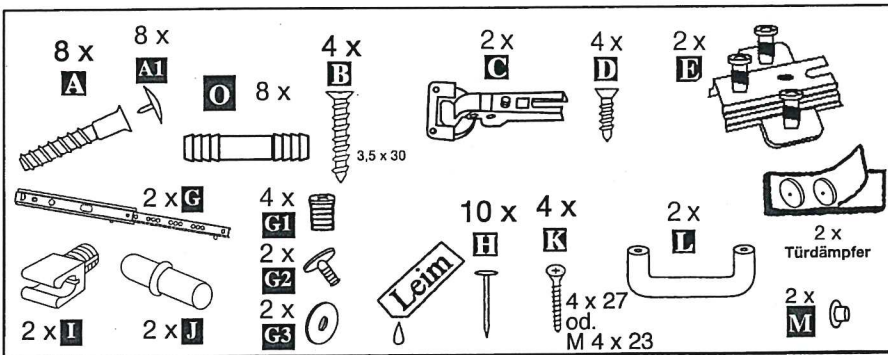
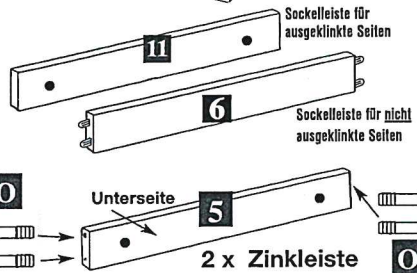
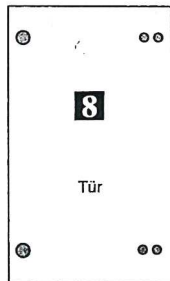
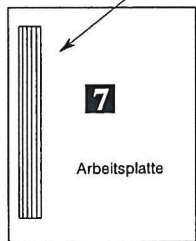
Kühlschranksbau 135 cm
mit Schubkasten halbhoch



* Ausklinkung bei ausgeklinkten Seiten



7b Lüftungsgitter



1 Montageanleitung
Sockelleiste nur für
ausgeklinte Seiten

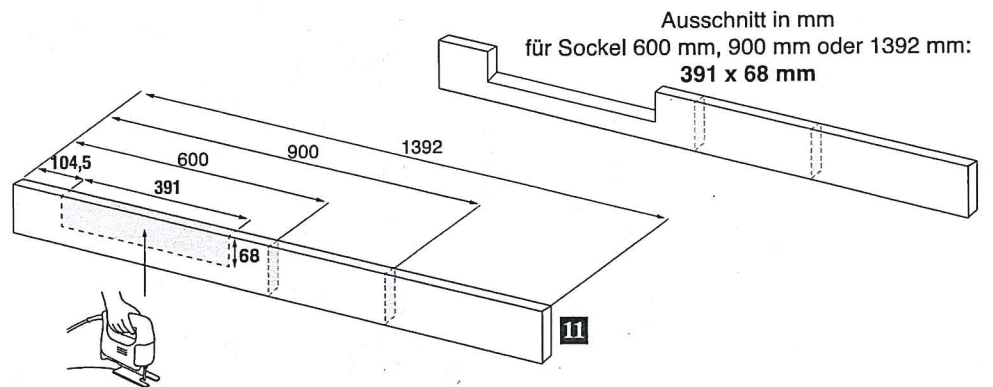
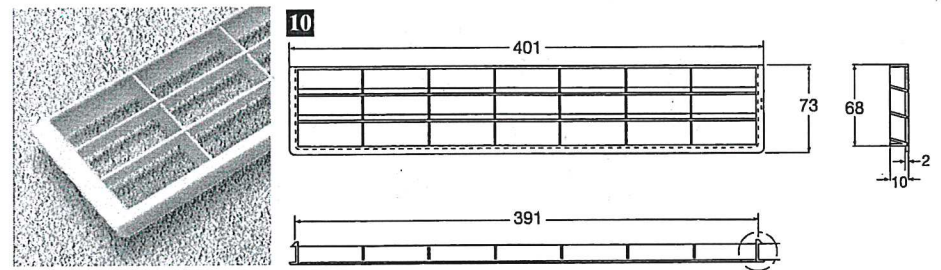
Lüftungsgitter Socket
401 x 73

Bei ausgeklinte Seiten
sind die Sockel
für den Küchenblock
im Kühlschrankbau
enthalten

2

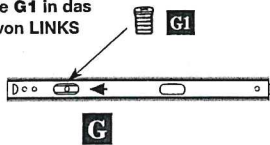
Bei einem
Küchen-Block
werden zum Teil
längere Sockel für
mehrere Schränke
verwendet!

**Lüftungsgitter für den Sockelausschnitt beim Kühlschrank
bzw. bei der Kühl-Gefrierkombination**

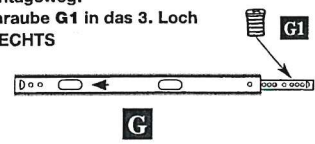


A **Montage Schubkastenauszug**

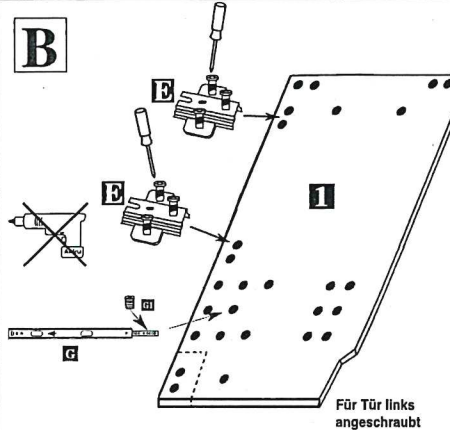
1. Montageweg:
Schraube G1 in das
1. Loch von LINKS



2. Montageweg:
Schraube G1 in das 3. Loch
von RECHTS

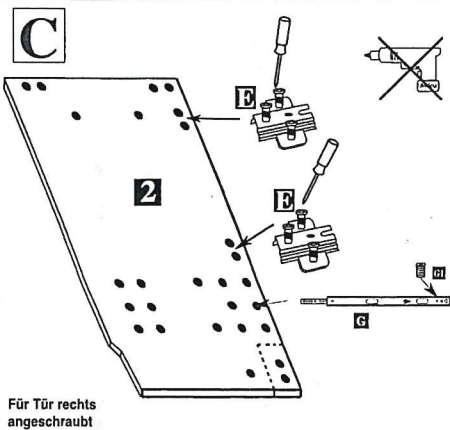


B



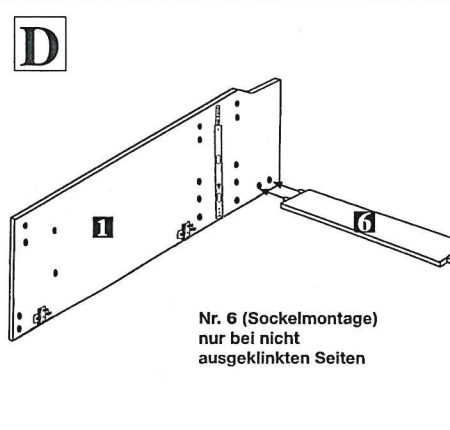
Für Tür links
angeschraubt

C



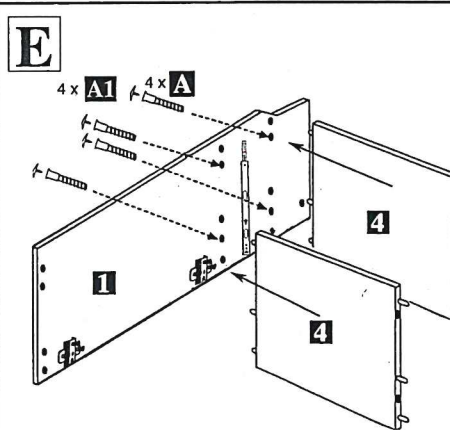
Für Tür rechts
angeschraubt

D



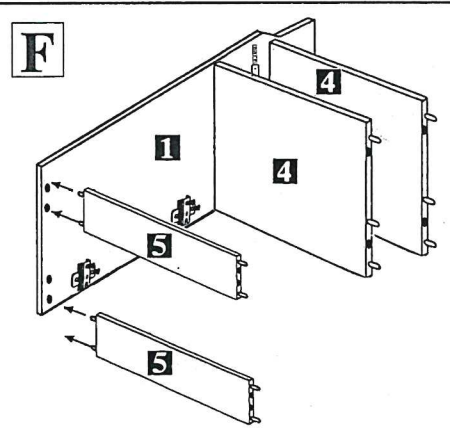
Nr. 6 (Sockelmontage)
nur bei nicht
ausgeklippten Seiten

E

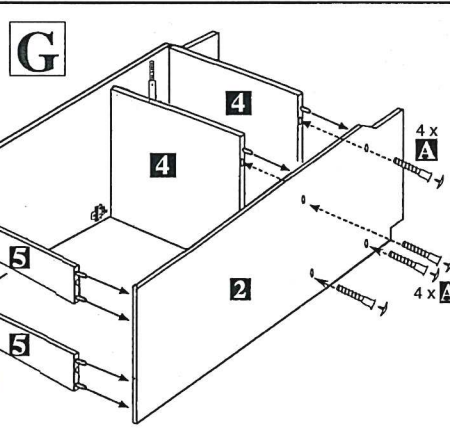


4 x A1

F

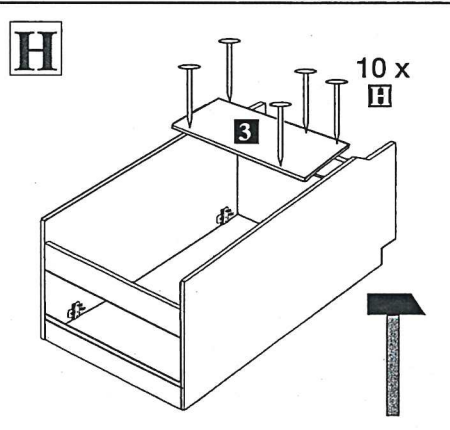


G



4 x A1

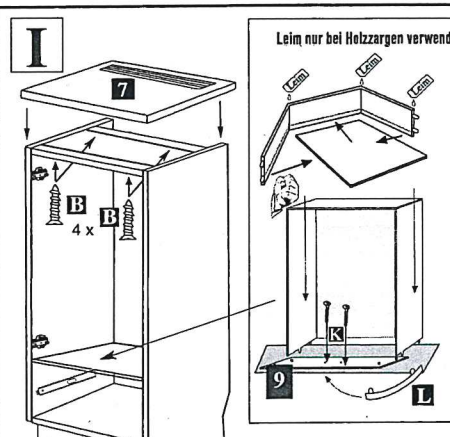
H



10 x H

I

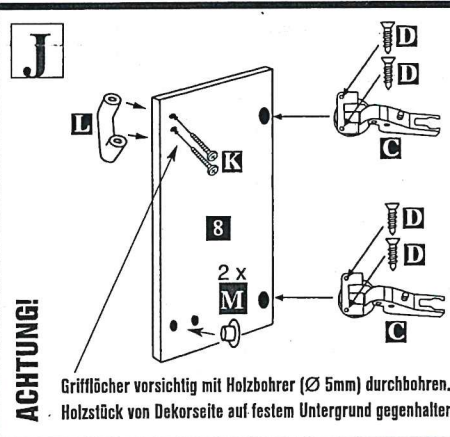
Leim nur bei Holzargen verwenden!



4 x B

J

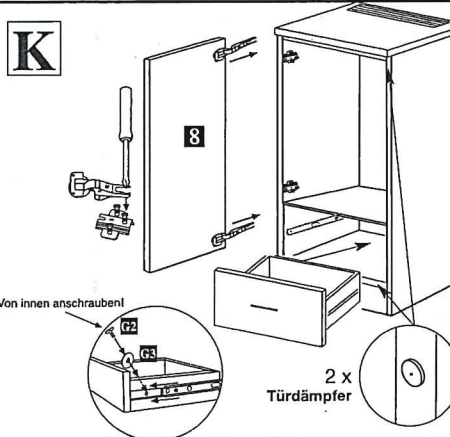
ACHTUNG! Grifflöcher vorsichtig mit Holzbohrer (Ø 5mm) durchbohren. Holzstück von Dekorseite auf festem Untergrund gehalten!



2 x M

K

Von innen anschrauben!



2 x Türdämpfer

L

Div. Einstellungen der Tür
am Scharnier bzw. durch
die Kreuzplatte an der Seite
möglich!

