



**Küchenblock**  
**WHITE CLASSIC**  
**102-03-280-073**

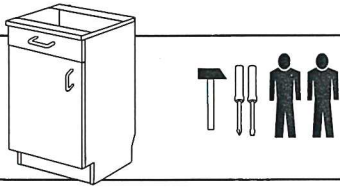
**Montageanleitungen:**

**Anrichte 50**  
**Herdumbau**  
**Spülenunterbau 50**  
**Hänger 50 + 60**  
**KS-Umbau**

Montage-Anleitung

Unterschrank

mit 1 Tür (Seiten ausgeklint)



1  
Seite links

2  
Seite rechts

3  
Rückwand

4  
Unterboden

SKV-Blende 5

Zinkleiste 6

Tür 7

Einlegeboden 8

Sockel 9

Türdämpfer 1 x

Leim

1 Hammer nur bei Holzszargen verwenden.

!! Achtung!! Schutzfolie bei Hochglanztüren sofort entfernen und umgehend montieren!

!! Achtung!! Schutzfolie bei Hochglanz-SVS sofort entfernen und umgehend montieren!

1 cm 2 cm 3 cm 4 cm

4 x A  
2 x C  
2 x D  
4 x D  
2 x E  
8 x F  
4 x G  
20 x H  
4 x I  
4 x K  
4 x 27 od. M 4 x 23  
2 x L  
2 x M  
2 x N  
2 x Bodenfräger-Sicherung  
6 x O

Technische Änderungen vorbehalten. Einzelteile vor Montagebeginn prüfen.  
Kein Schadensersatz bei unsachgemäßer Montage sowie mit fehlerhaften Teilen.

Montage-Anleitung  
nur für den Kugelauszug

2 x A

2 x B

2 x C

4 x D

Linke Seite rechts spiegelbildlich

1. Montageweg: Schraube D in das 1. Loch von LINKS

2. Montageweg: Schraube D in das 3. Loch von RECHTS

Von innen anschrauben!

A Schiene 1 mm von vorne anschrauben!  
Kugelauszug

ACHTUNG: für Türen links angeschraubt (rechts spiegelbildlich)

B Schiene 1 mm von vorne anschrauben!  
Kugelauszug

C

D

Zinkleiste 2 x 6  
Unterseite

E

F

20 x H

G

Arbeitsplatte

H

20 x H

2 x M

2 x N

2 x Bodenfräger-Sicherung

6 x O

ACHTUNG! Grifflöcher vorsichtig mit Holzbohrer (Ø 5mm) durchbohren. Holzstück von Dekorseite auf festem Untergrund gegenhalten!

I

Türdämpfer

J

Pin nur bei Kunststoffauszug eindrücken

K

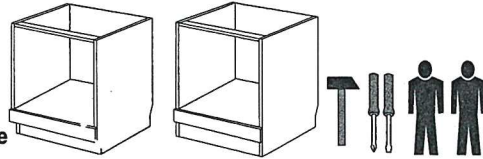
Div. Einstellungen der Tür am Scharnier bzw. durch die Kreuzplatte an der Seite möglich!

L

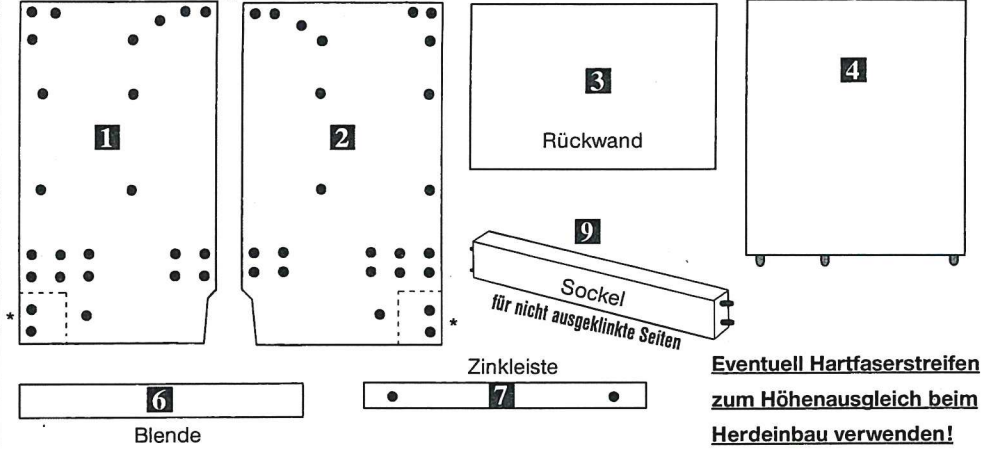
M

# Montage-Anleitung Herdumbau

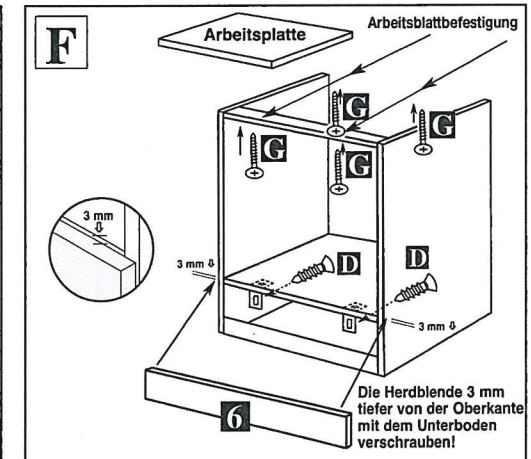
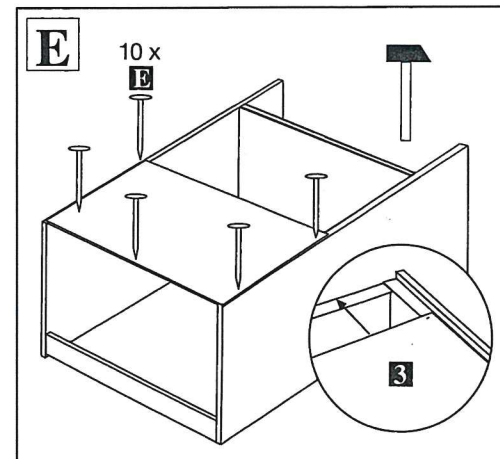
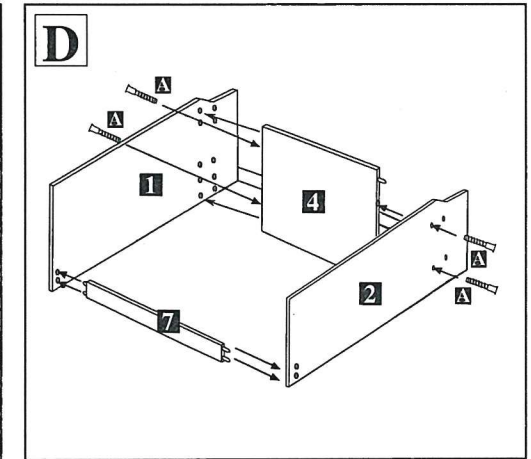
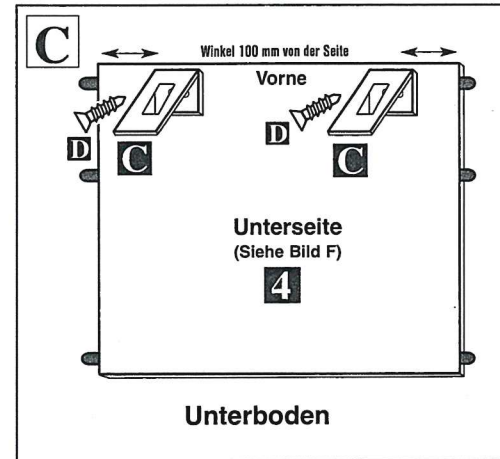
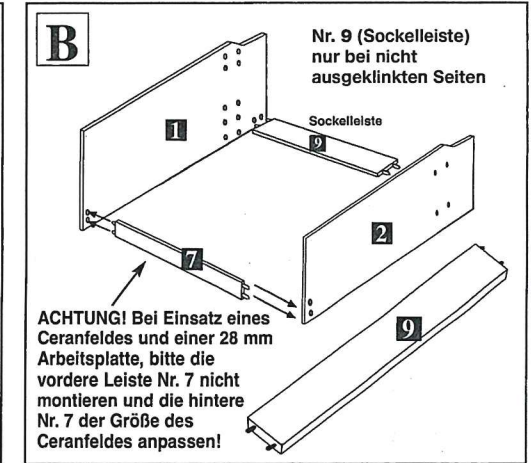
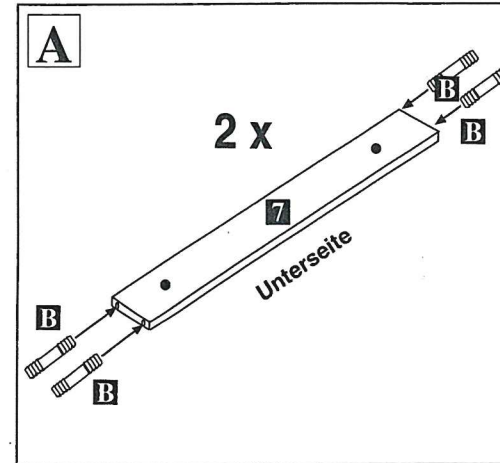
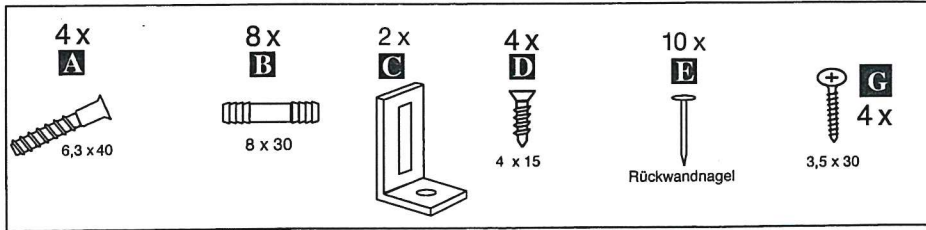
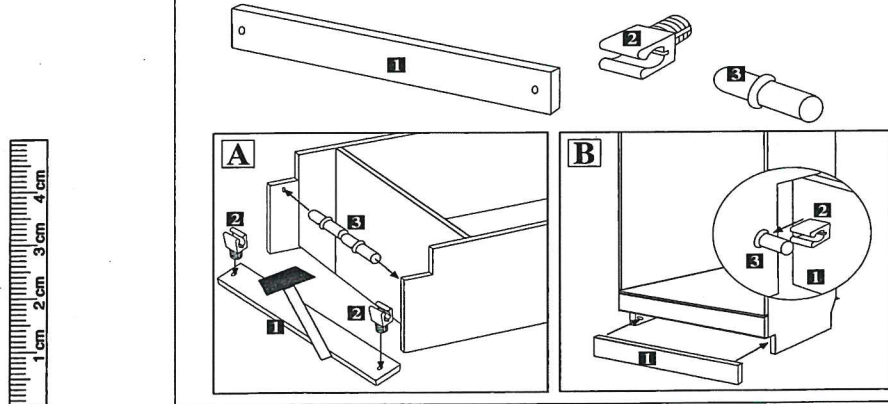
Technische Änderungen vorbehalten  
Kein Schadensersatz bei unsachgemäßer Montage



## \*Ausklüftung bei ausgeklüfteten Seiten



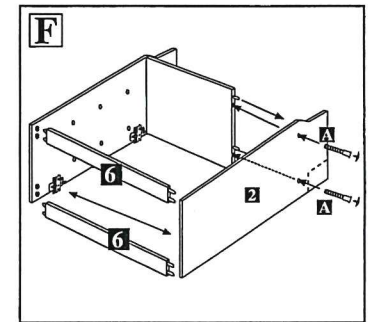
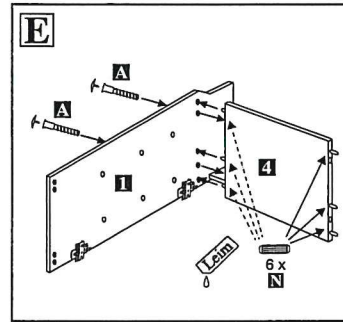
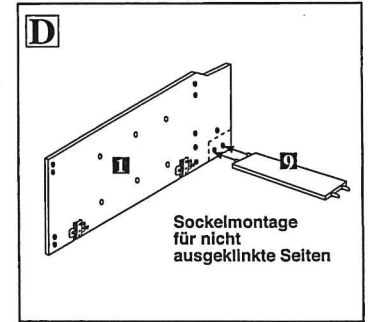
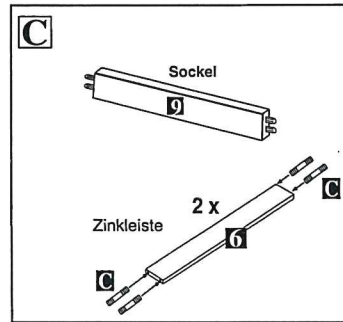
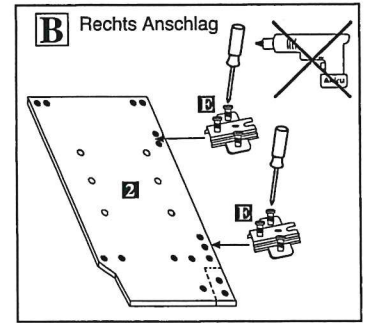
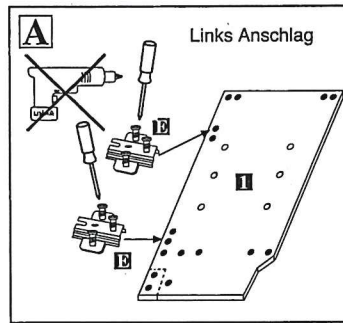
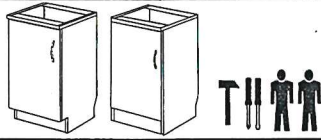
## Montage-Anleitung « Sockelleiste » nur für ausgeklüftete Seiten



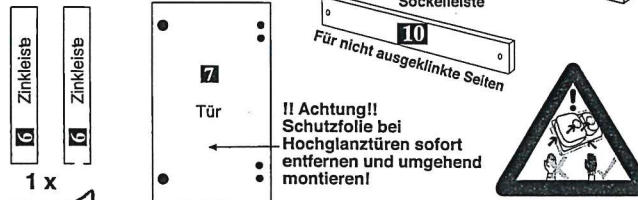
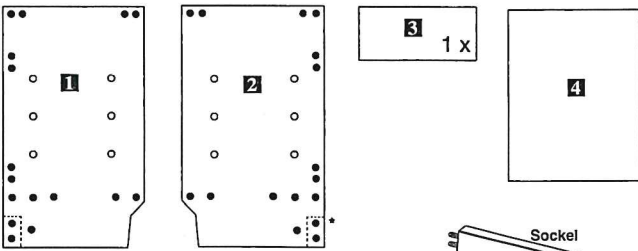
Montage-Anleitung

Spüle mit 1 Tür ohne Blatt

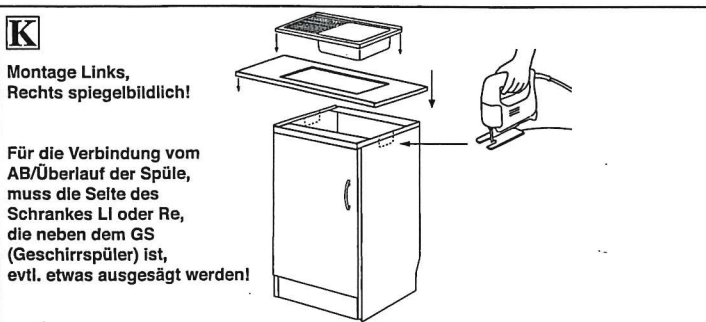
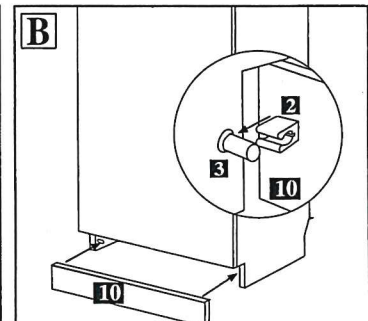
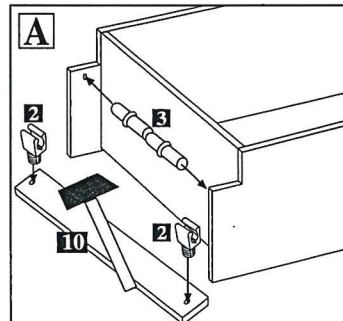
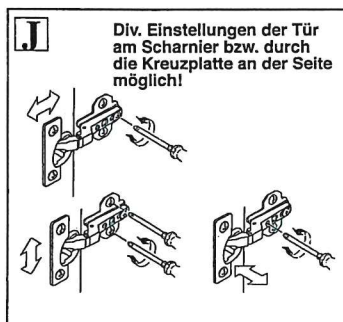
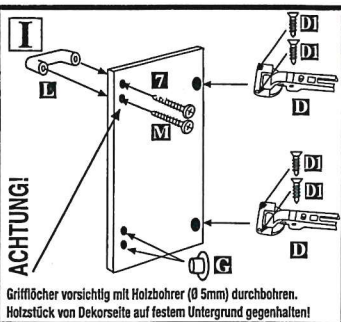
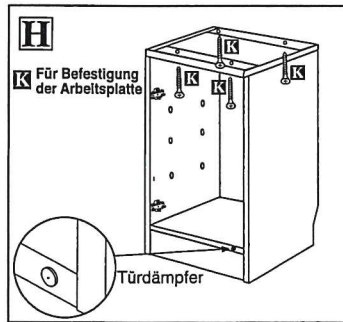
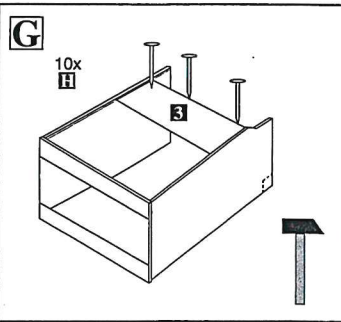
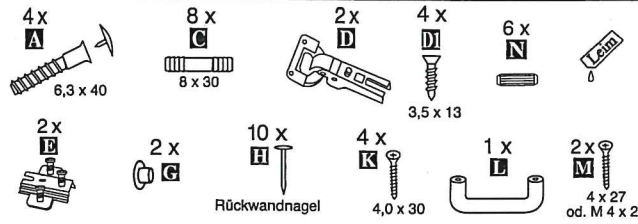
Technische Änderungen vorbehalten  
Kein Schadensersatz bei unsachgemäßer Montage



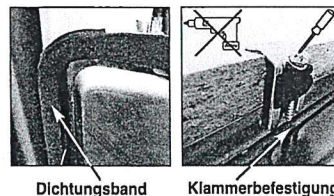
\* Ausklinkung bei ausgeklinkten Seiten



!! Achtung!!  
Schutzfolie bei Hochglanztüren sofort entfernen und umgehend montieren!



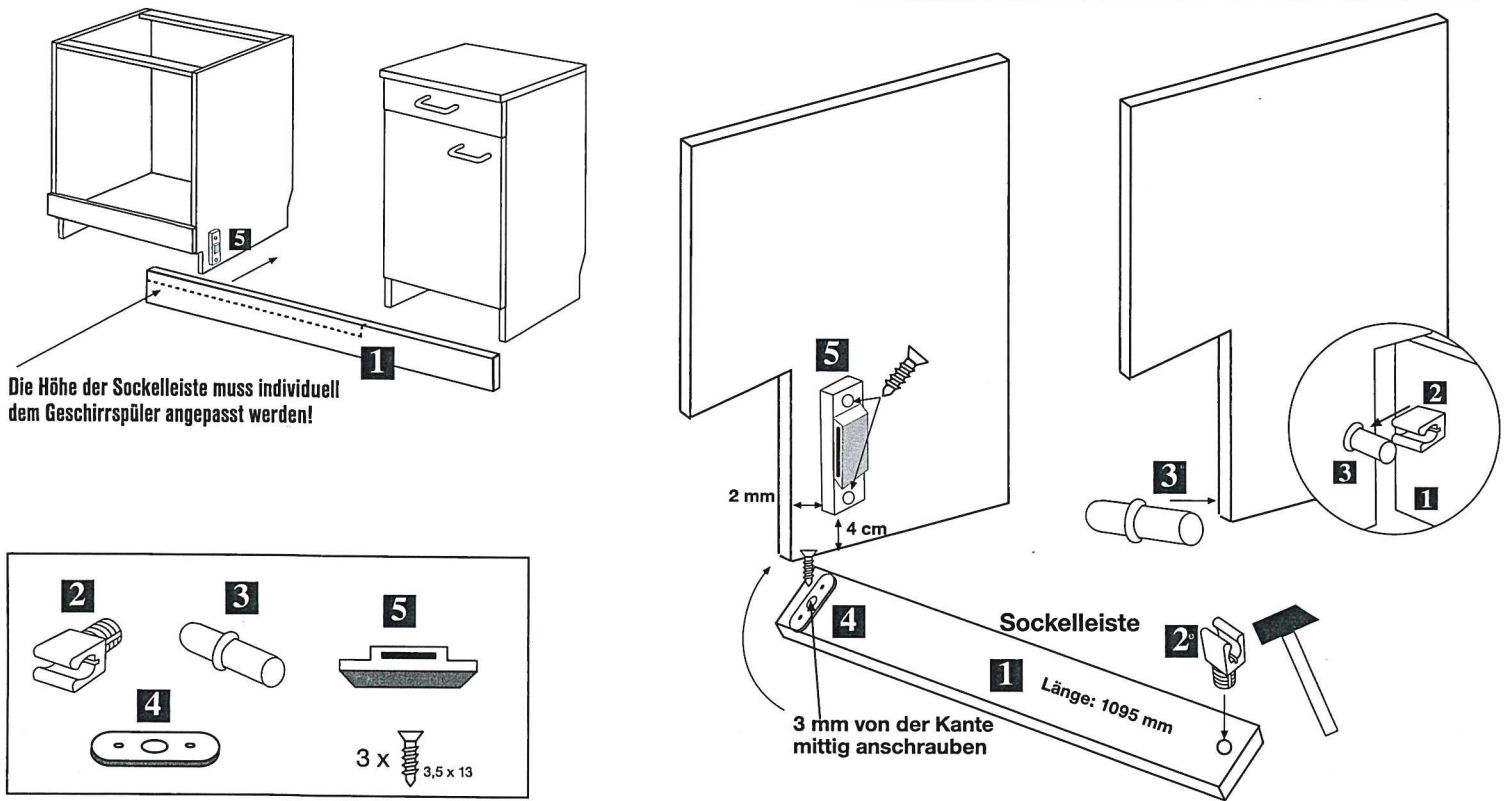
HINWEIS!  
Bei der Montage des Einlassbeckens Dichtungsband von unten ringsum einkleben. Die Befestigungsklammern nur mit einem Handschraubendreher festziehen!



**ACHTUNG!!!**  
Die Verpackung der Spüle dient als Schablone für den Arbeitsplatten-ausschnitt!

# Montage-Anleitung

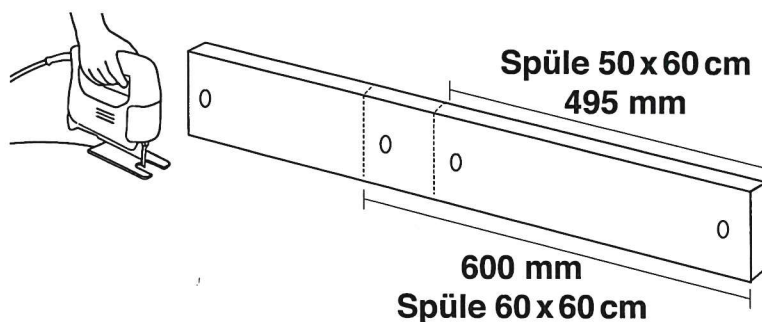
## Sockelleiste für Geschirrspüler ausgeklinkt



# Montage-Anleitung

## Sockelanpassung für Spüle 60 x 60 cm oder 50 x 60 cm

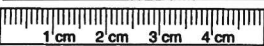
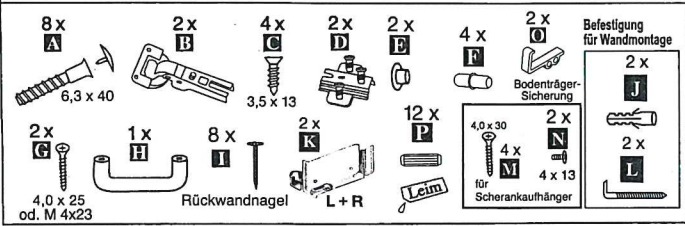
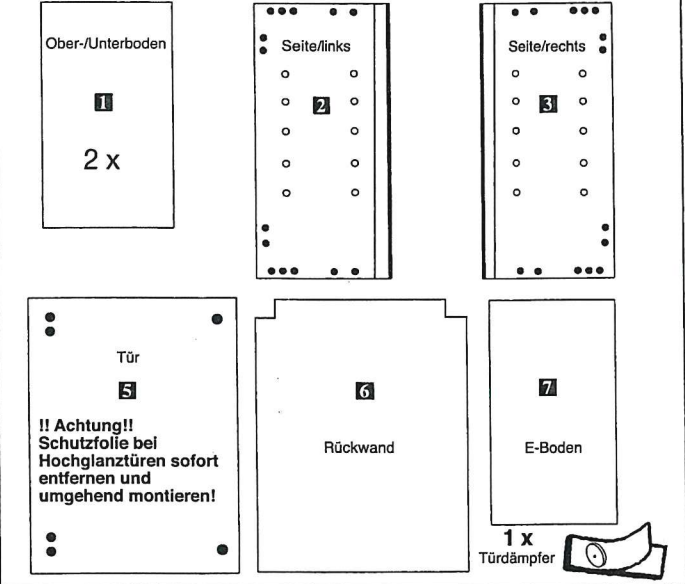
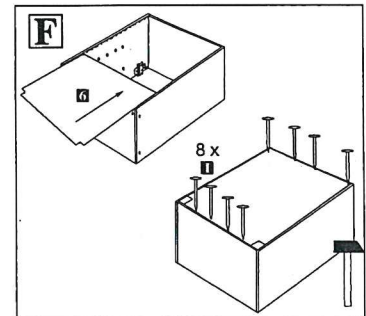
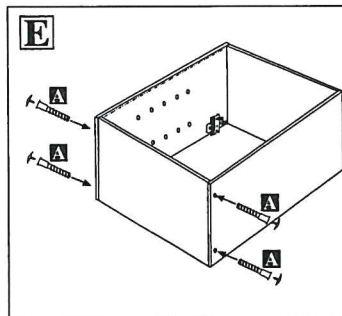
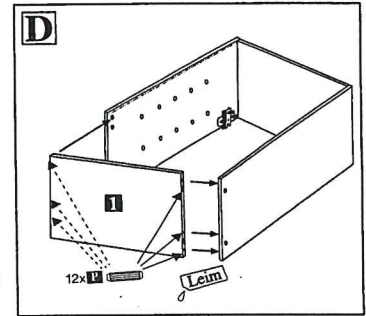
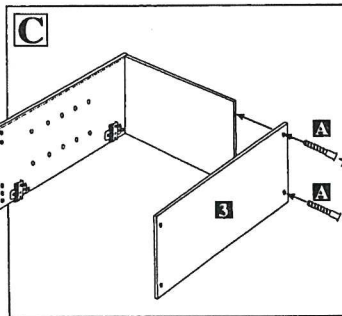
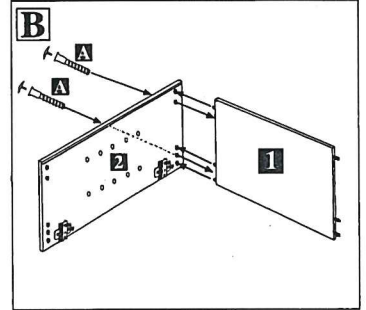
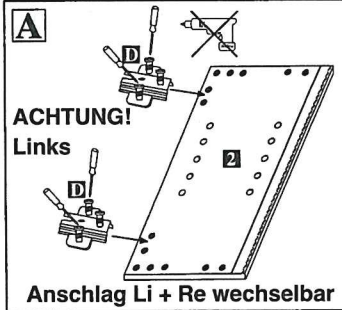
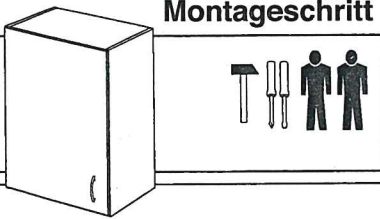
Sockelanpassungen = Länge kürzen  
von Sockellänge 995 mm  
für  
Spüle 60 x 60 cm auf 600 mm kürzen  
oder für  
Spüle 50 x 60 cm auf 495 mm kürzen



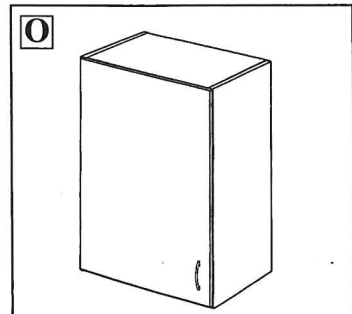
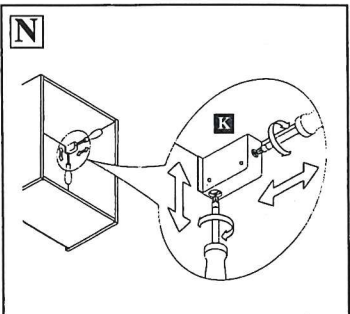
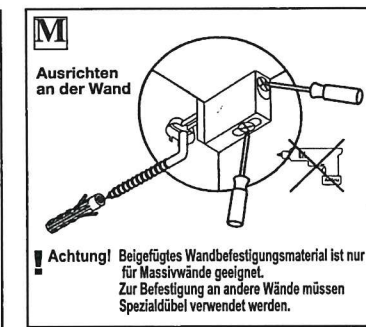
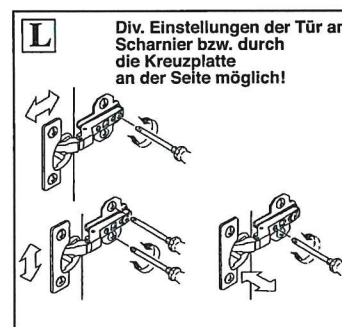
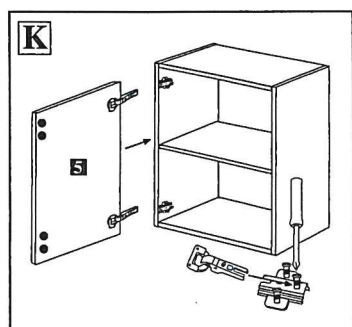
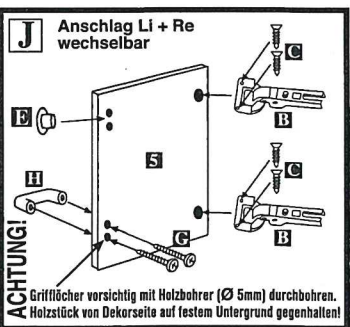
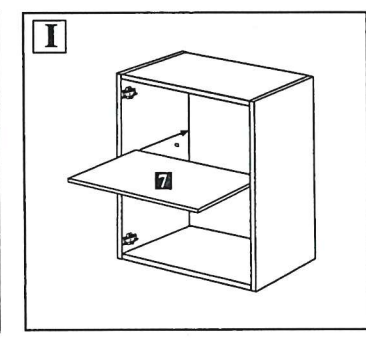
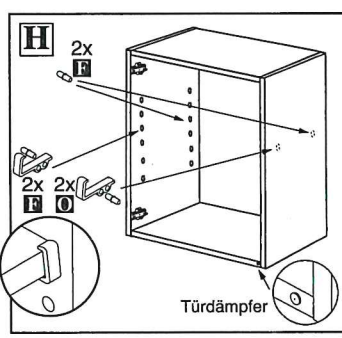
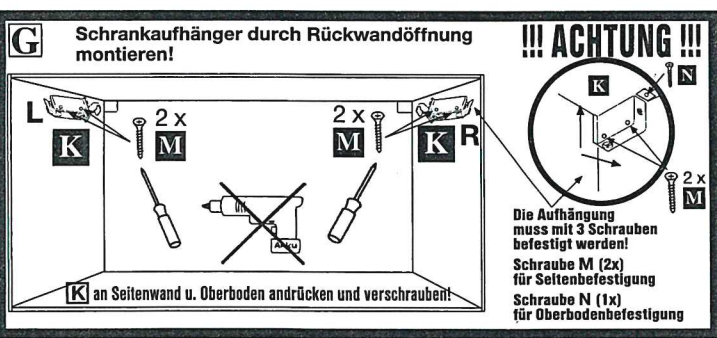
Montageschritt Bild G beachten!

Montage-Anleitung  
Hängeschrank  
mit 1 Tür

Technische Änderungen vorbehalten  
Kein Schadensersatz bei unsachgemäßer Montage



! Nur bei fachgerechter Montage der Hänger bzw. der Wandmontage !  
! mit den mitgelieferten Montageteilen besteht Herstellergarantie !



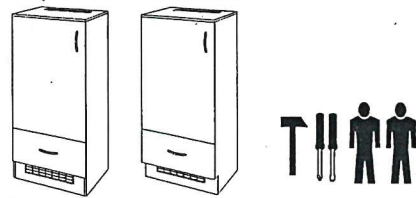
**WICHTIG!**  
**Inhalt: Hängeschrank**  
Vor dem Aufbau beide Artikel nach Stückliste der Montage-Anleitung sortieren und nacheinander aufbauen!

Technische Änderungen vorbehalten.  
Einzelteile vor Montagebeginn prüfen.  
Kein Schadensersatz bei unsachgemäßer Montage sowie mit fehlerhaften Teilen.

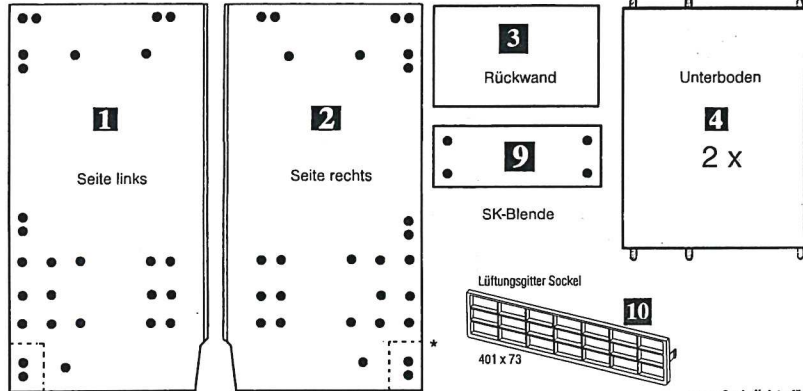
**ACHTUNG!**  
Fachkundige Montage erforderlich.  
Unsachgemäße Montage kann zu Unfällen führen; Möbel/Gegenstand könnte kippen oder umfallen. Achten Sie darauf, dass Sie Schrauben/Beschläge entsprechend der Wand-/Deckenbeschaffenheit und mit ausreichender Tragfähigkeit verwenden. Erkundigen Sie sich gfs. beim Eisenwarenfachhandel.

Montage-Anleitung

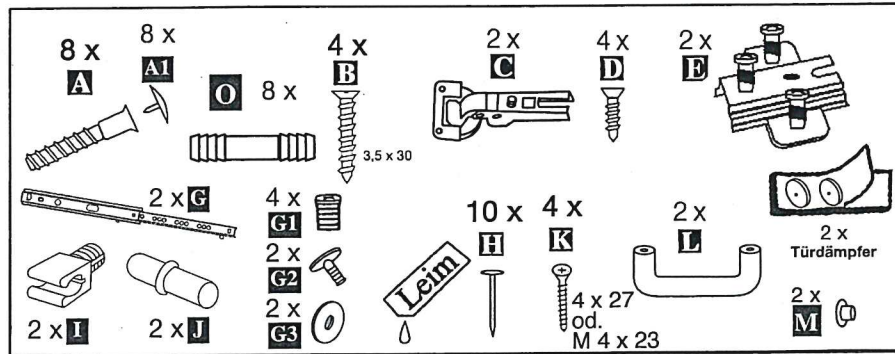
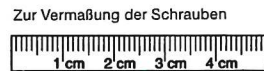
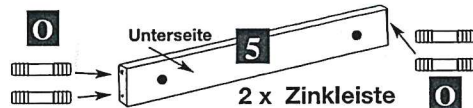
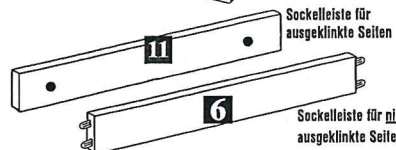
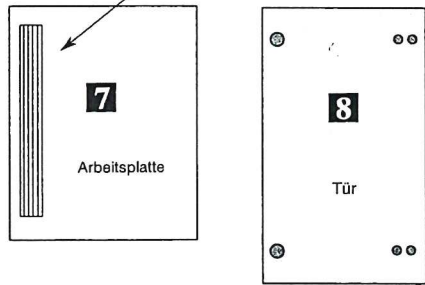
**Kühlschranksbau 135 cm**  
mit Schubkasten halbhoch



\* Ausklinkung bei ausgeklinkten Seiten

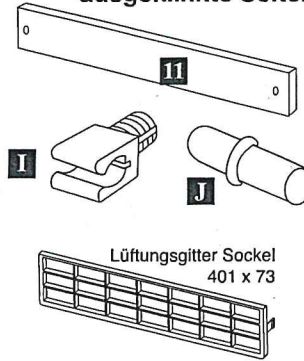


7b Lüftungsgitter



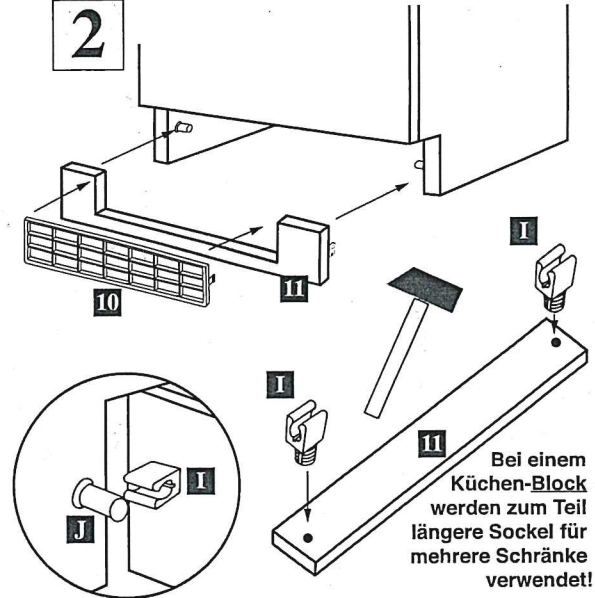
Technische Änderungen vorbehalten. Einzeltelle vor Montagebeginn prüfen. Kein Schadensersatz bei unsachgemäßer Montage sowie mit fehlerhaften Teilen.

**1** Montageanleitung  
Sockelleiste nur für  
ausgeklinkte Seiten



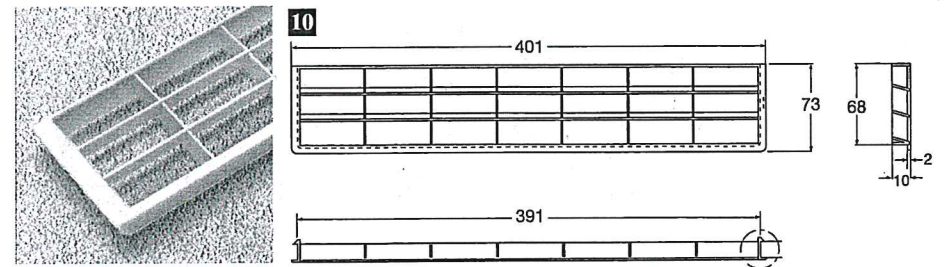
Bei ausgeklinkten Seiten  
sind die Sockel  
für den Küchenblock  
im Kühlschrankbau  
enthalten

**2**

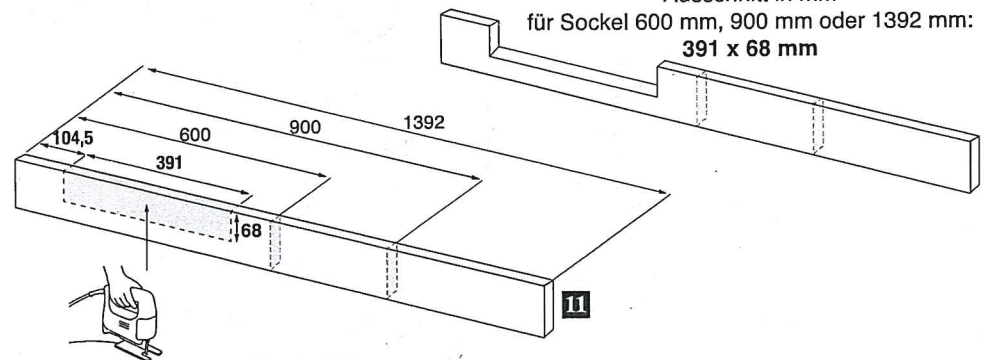


Bei einem  
Küchen-Block  
werden zum Teil  
längere Sockel für  
mehrere Schränke  
verwendet!

**Lüftungsgitter für den Sockelausschnitt beim Kühlschrank  
bzw. bei der Kühl-Gefrierkombination**

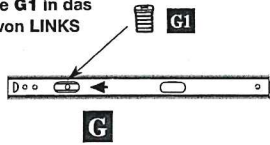


Ausschnitt in mm  
für Sockel 600 mm, 900 mm oder 1392 mm:  
391 x 68 mm

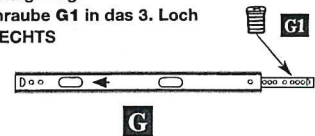


**A** **Montage Schubkastenauszug**

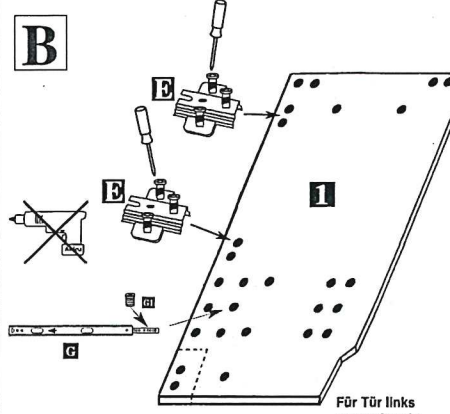
1. Montageweg:  
Schraube G1 in das  
1. Loch von LINKS



2. Montageweg:  
Schraube G1 in das 3. Loch  
von RECHTS

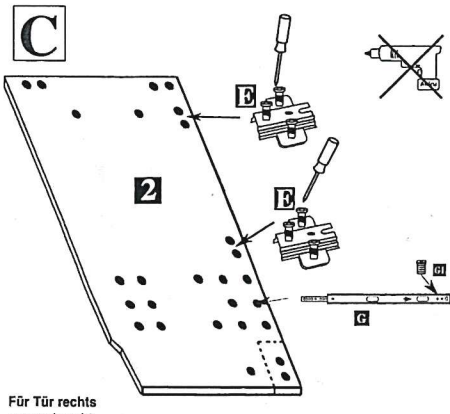


**B**



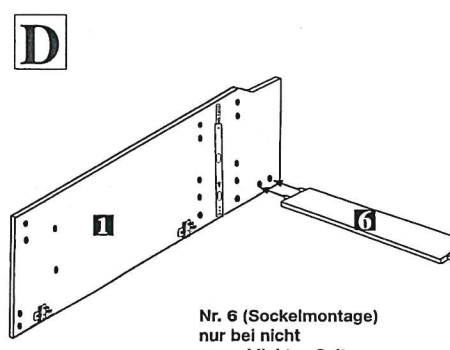
Für Tür links  
angeschraubt

**C**



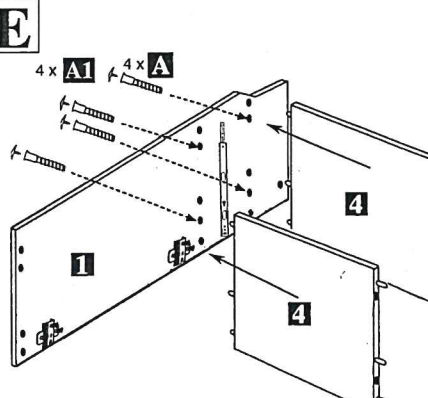
Für Tür rechts  
angeschraubt

**D**



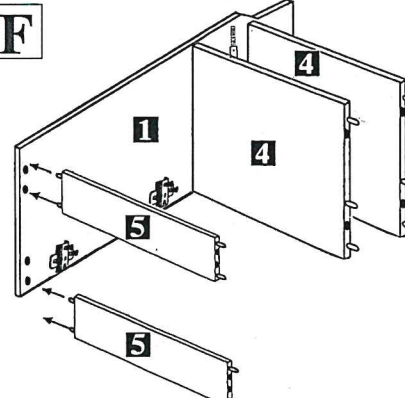
Nr. 6 (Sockelmontage)  
nur bei nicht  
ausgeklippten Seiten

**E**

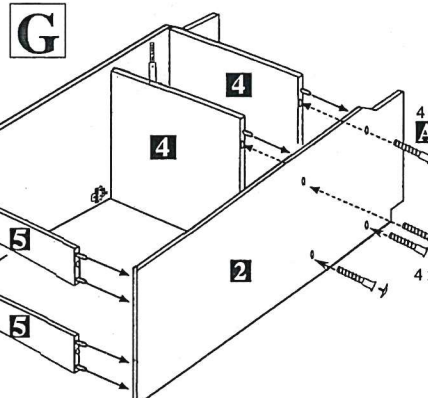


4 x A1

**F**

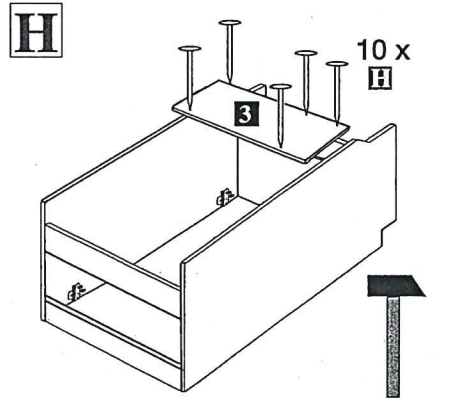


**G**



4 x A1

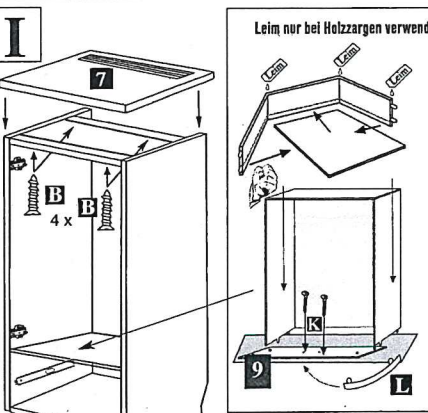
**H**



10 x H

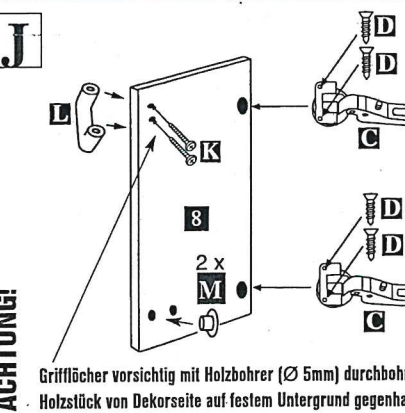
**I**

Leim nur bei Holzgarnen verwenden!



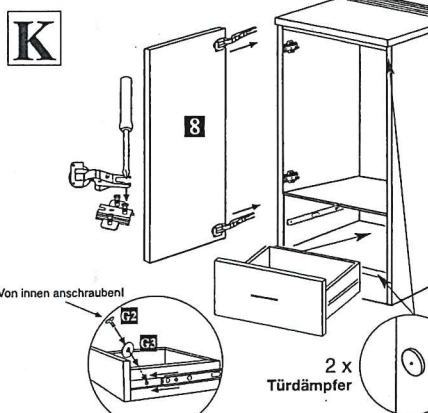
4 x B

**J**



**ACHTUNG!**  
Grifflöcher vorsichtig mit Holzbohrer (Ø 5mm) durchbohren.  
Holzlück von Dekorseite auf festem Untergrund gegenhalten!

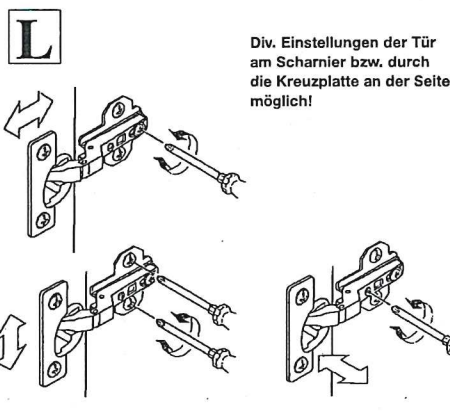
**K**



Von innen anschrauben!

2 x Türdämpfer

**L**



Div. Einstellungen der Tür  
am Scharnier bzw. durch  
die Kreuzplatte an der Seite  
möglich!