

**Küchenblock**  
**WHITE PREMIUM**  
**102-03-280-071**

**Montageanleitungen:**

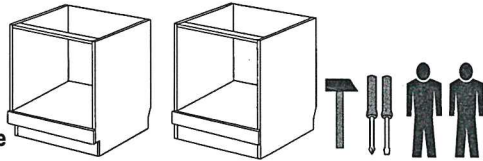
- Anrichte 50**
- Herdumbau**
- Spülenunterbau 50**
- Hänger 50 + 60**
- KS-Umbau 135**



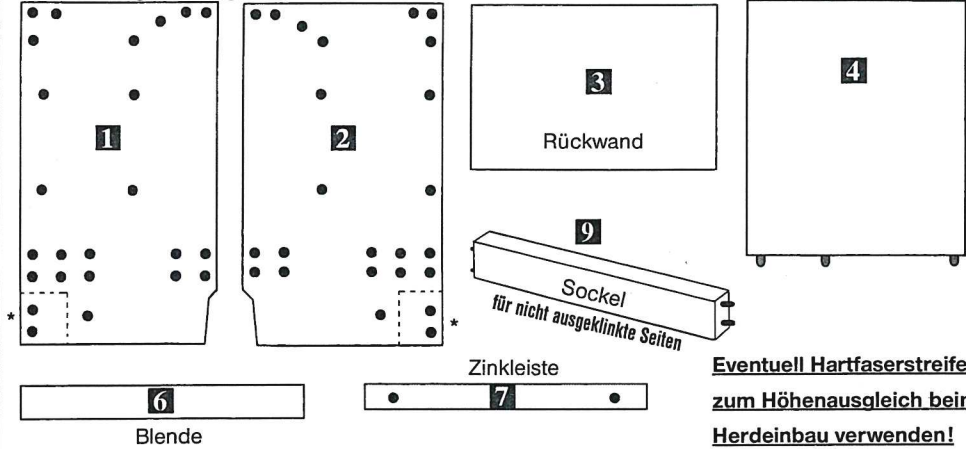


# Montage-Anleitung Herdumbau

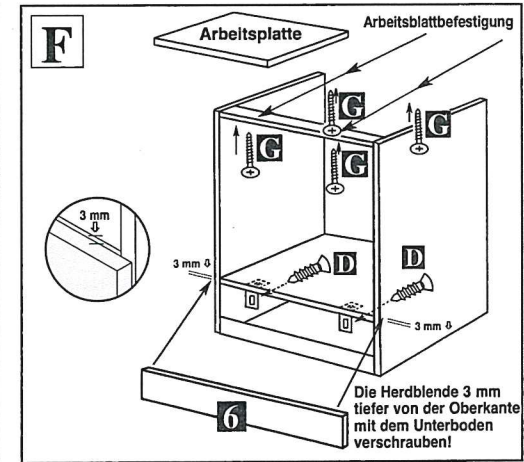
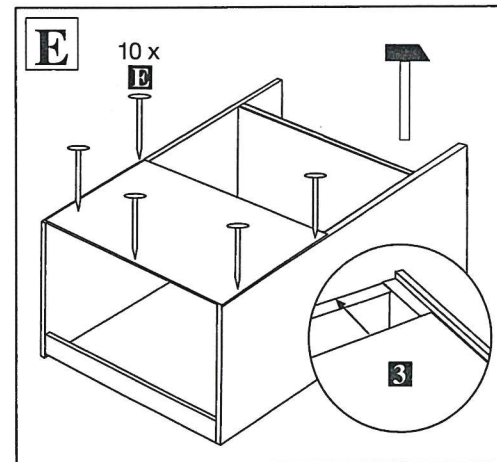
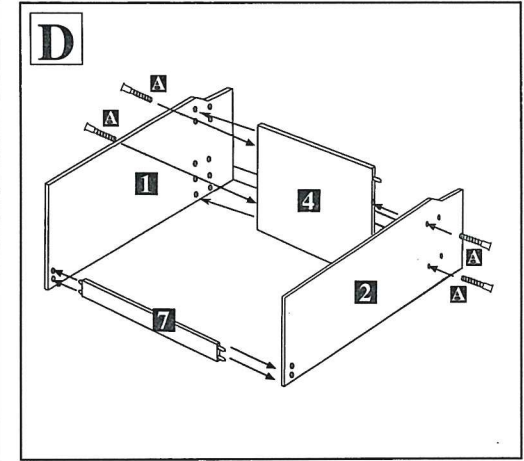
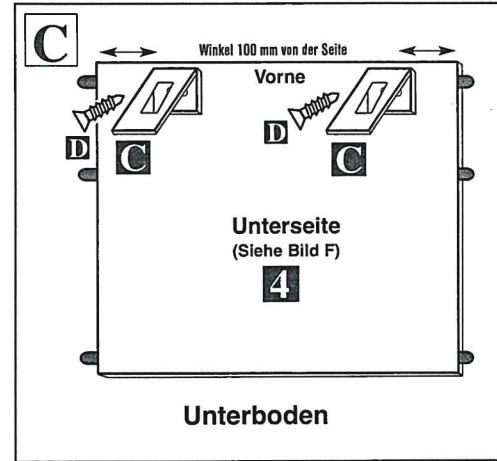
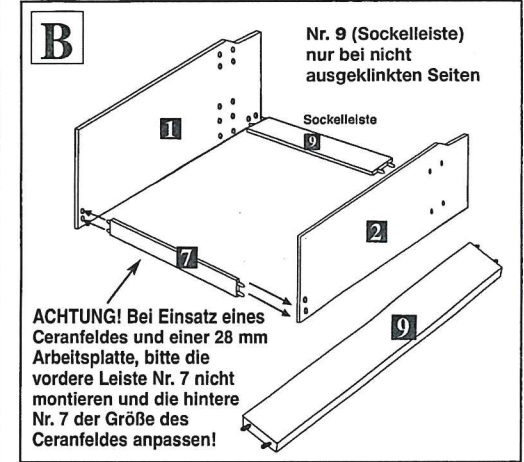
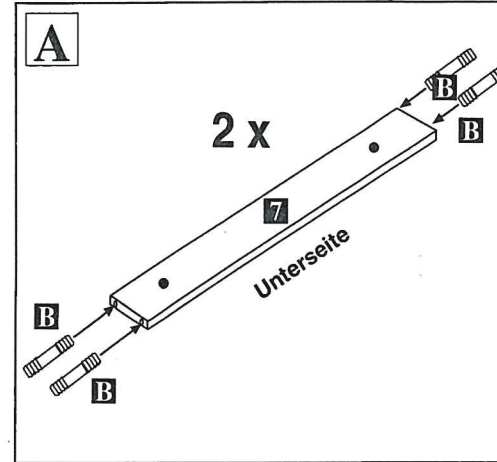
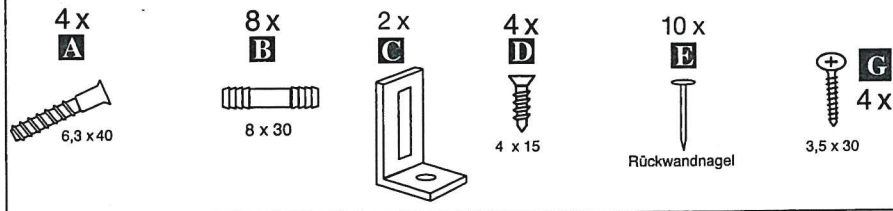
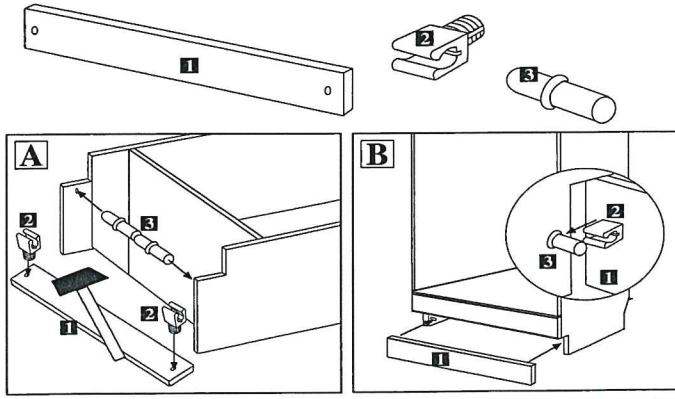
Technische Änderungen vorbehalten  
Kein Schadensersatz bei unsachgemäßer Montage



## \*Ausklantung bei ausgeklanteten Seiten



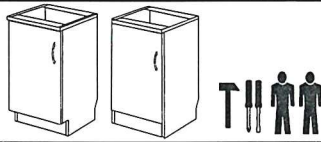
## Montage-Anleitung « Sockelleiste » nur für ausgeklante Seiten



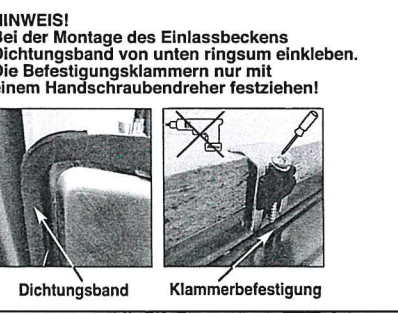
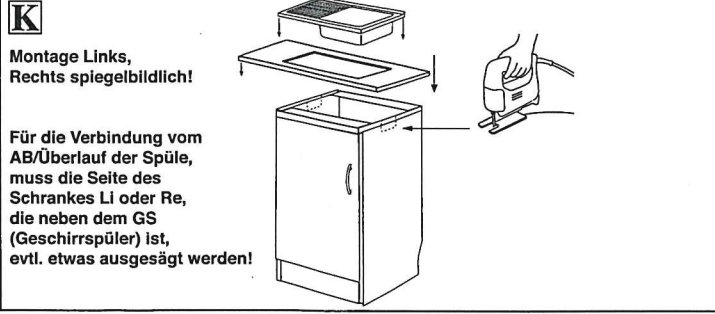
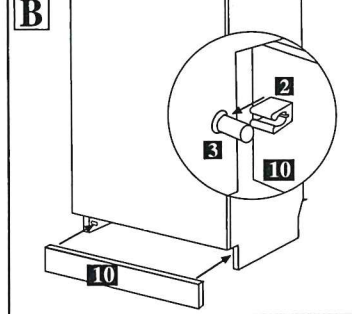
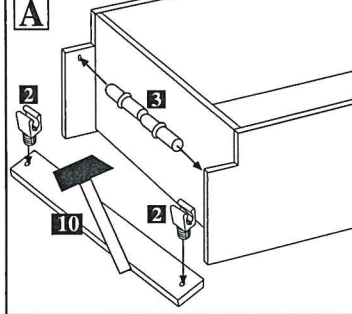
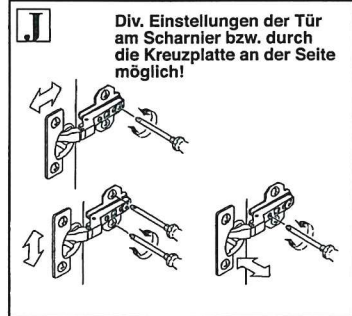
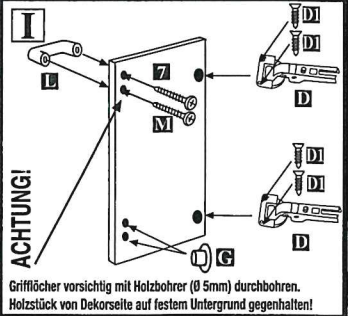
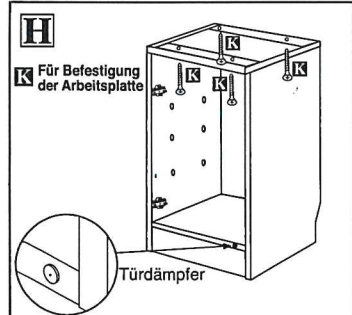
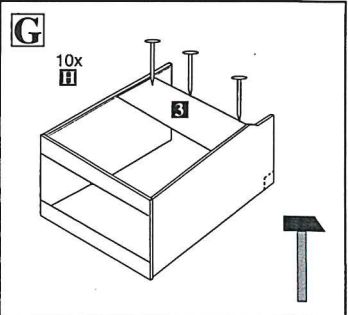
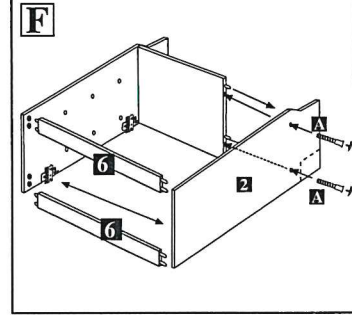
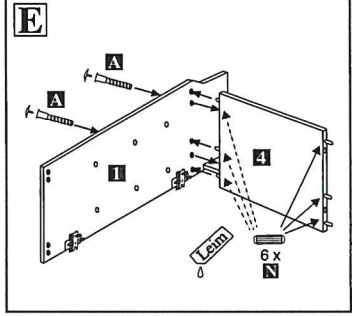
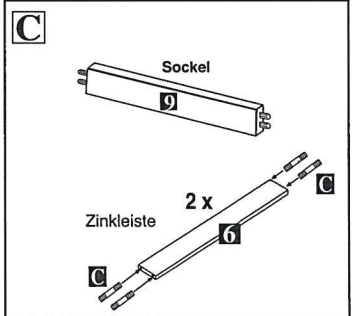
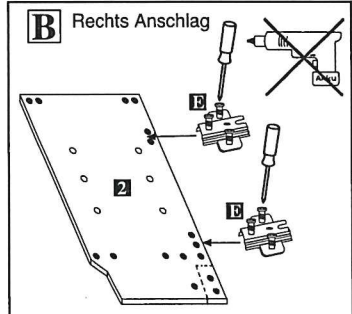
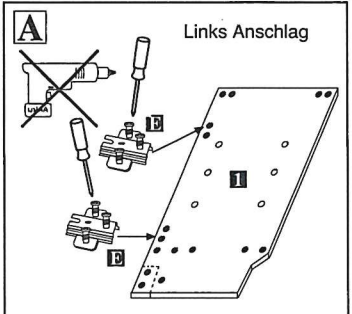
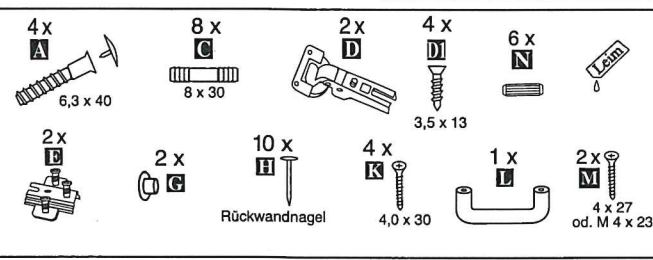
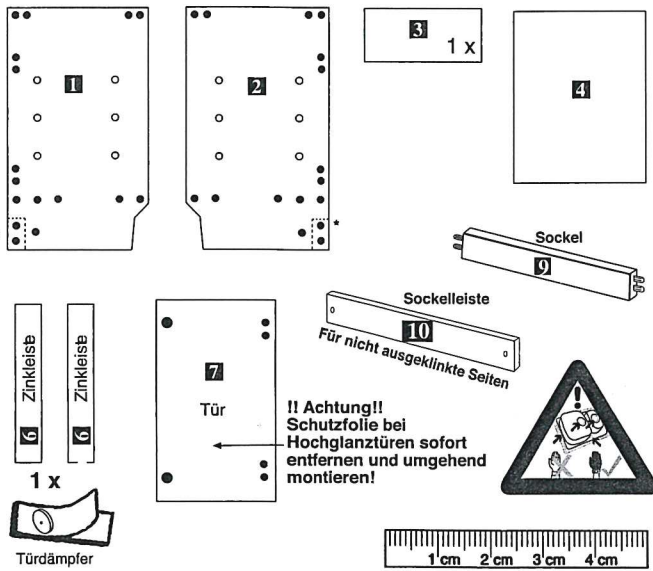
**Montage-Anleitung**

**Spüle mit 1 Tür ohne Blatt**

Technische Änderungen vorbehalten  
Kein Schadensersatz bei unsachgemäßer Montage



\* Ausklinkung bei ausgeklinkten Seiten

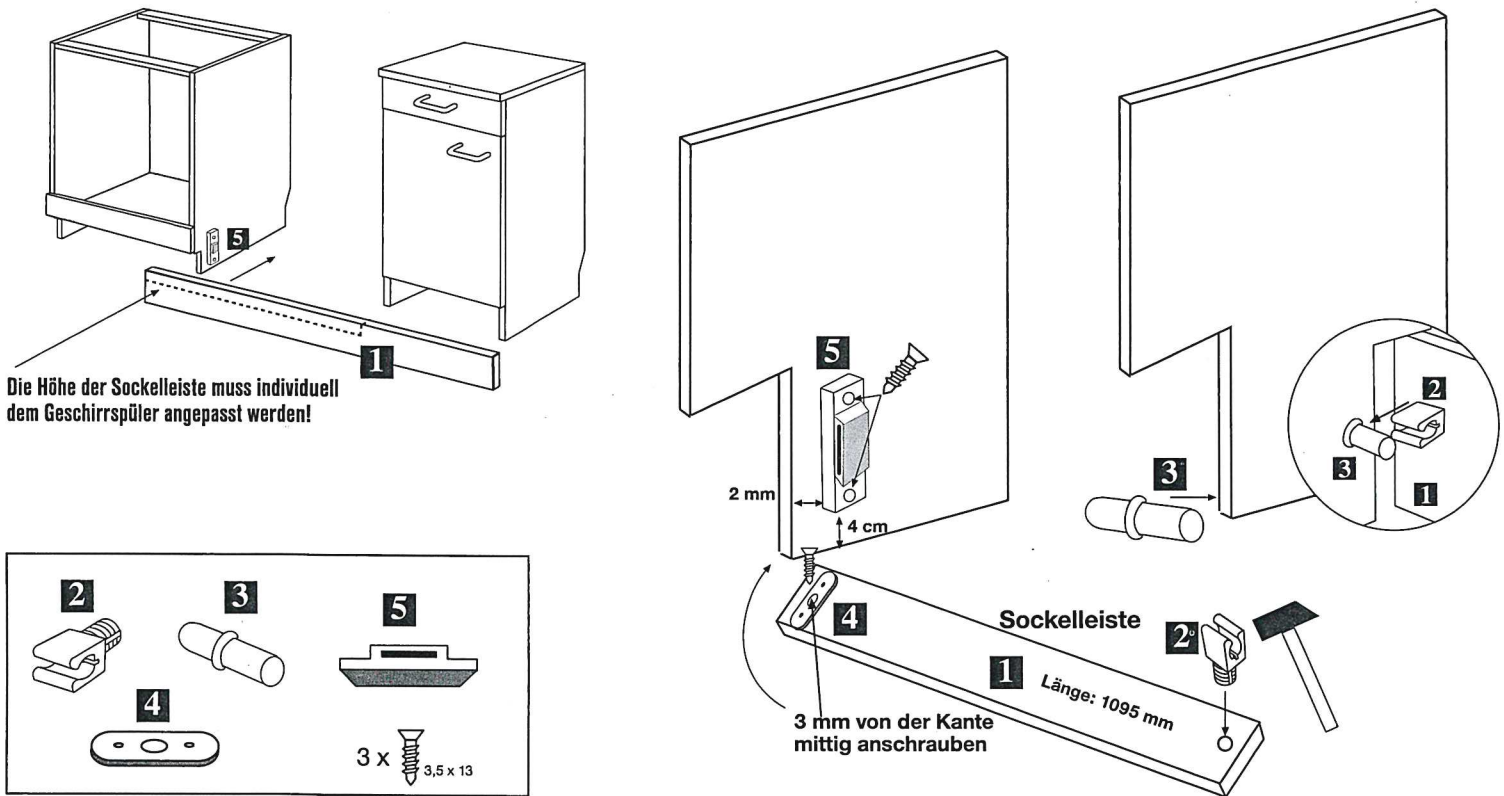


**ACHTUNG!!!**  
**Die Verpackung der Spüle dient als Schablone für den Arbeitsplatten-ausschnitt!**



# Montage-Anleitung

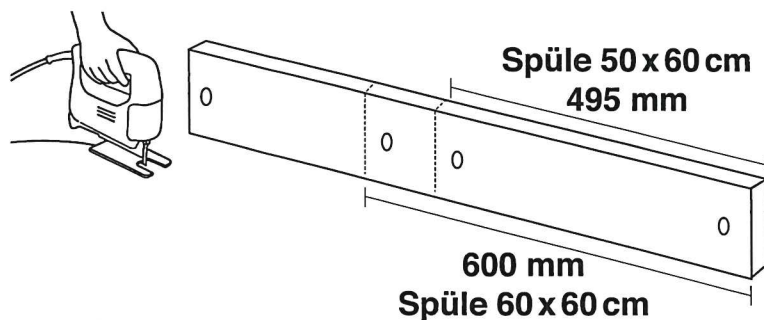
## Sockelleiste für Geschirrspüler ausgeklinkt



# Montage-Anleitung

## Sockelanpassung für Spüle 60 x 60 cm oder 50 x 60 cm

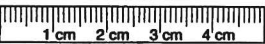
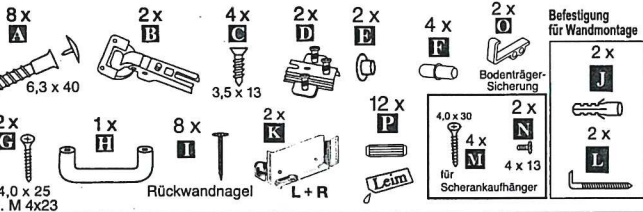
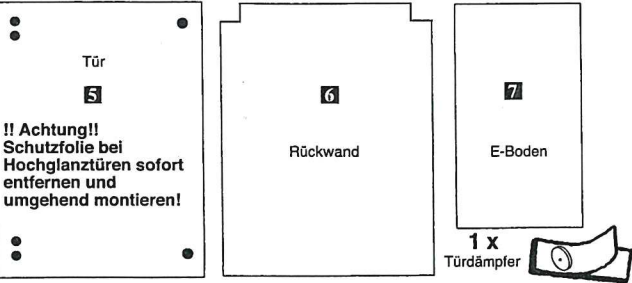
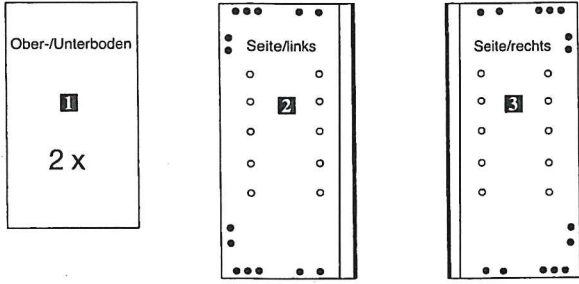
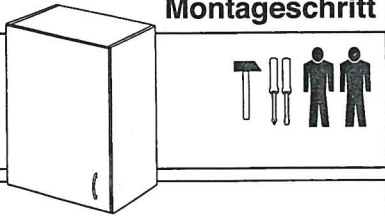
Sockelanpassungen = Länge kürzen  
von Sockellänge 995 mm  
für  
Spüle 60 x 60 cm auf 600 mm kürzen  
oder für  
Spüle 50 x 60 cm auf 495 mm kürzen



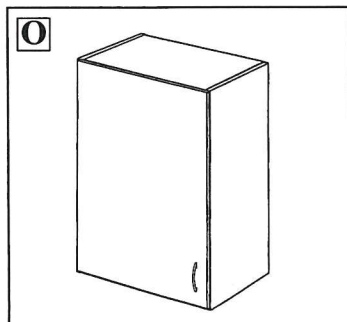
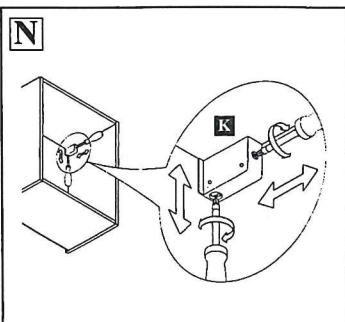
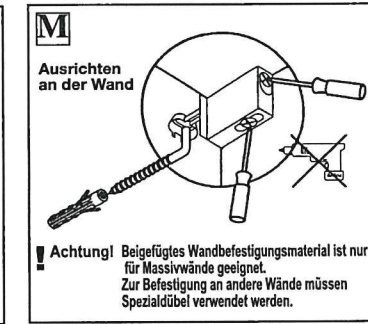
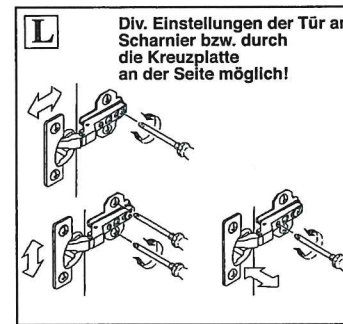
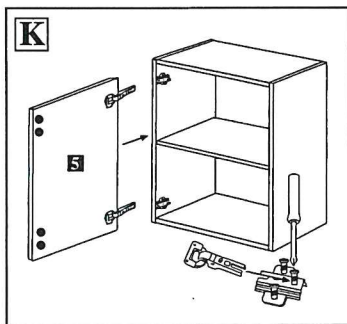
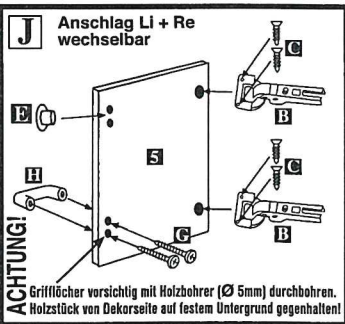
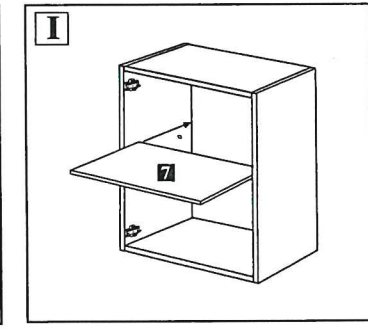
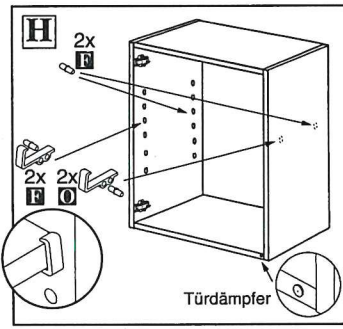
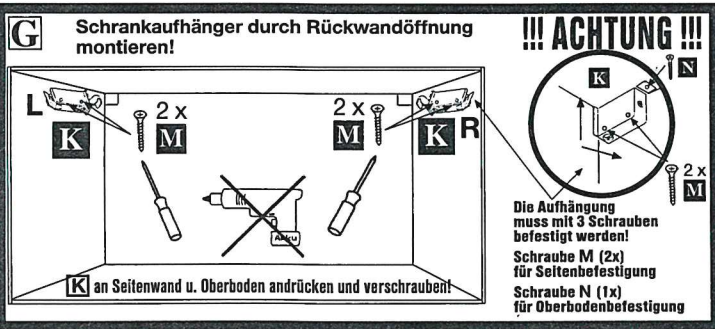
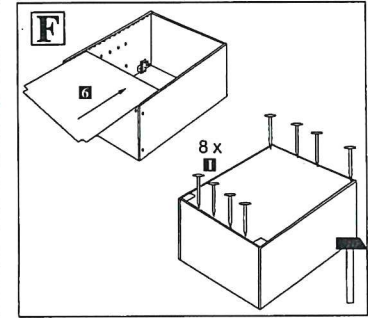
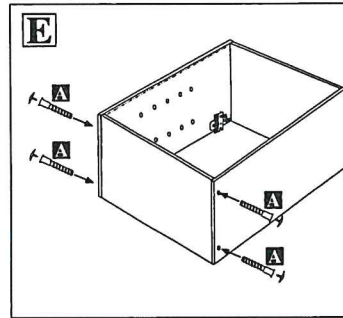
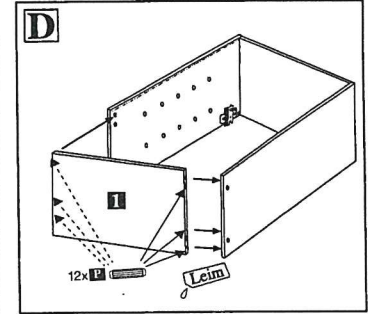
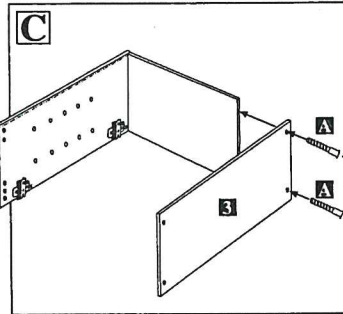
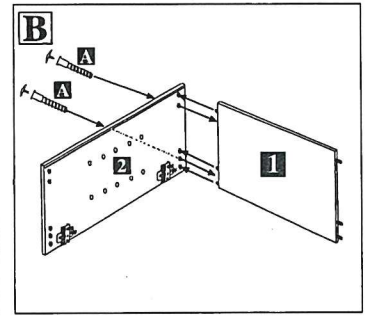
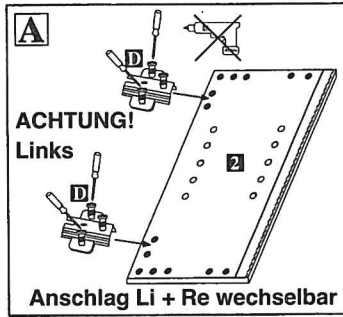
Montageschritt Bild G beachten!

Montage-Anleitung  
Hängeschrank  
mit 1 Tür

Technische Änderungen vorbehalten  
Kein Schadensersatz bei unsachgemäßer Montage



! Nur bei fachgerechter Montage der Hänger bzw. der Wandmontage !  
mit den mitgelieferten Montageteilen besteht Herstellergarantie !



WICHTIG!  
Inhalt: Hängeschrank  
Vor dem Aufbau beide Artikel nach Stückliste der Montage-Anleitung sortieren und nacheinander aufbauen!

ACHTUNG!  
Fachkundige Montage erforderlich. Unsachgemäße Montage kann zu Unfällen führen; Möbel/Gegenstand könnte kippen oder umfallen. Achten Sie darauf, dass Sie Schrauben/Beschläge entsprechend der Wand-/Deckenbeschaffenheit und mit ausreichender Tragfähigkeit verwenden. Erkundigen Sie sich gfs. beim Eisenwarenfachhandel.

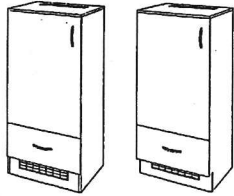
Technische Änderungen vorbehalten. Einzelteile vor Montagebeginn prüfen. Kein Schadensersatz bei unsachgemäßer Montage sowie mit fehlerhaften Teilen.



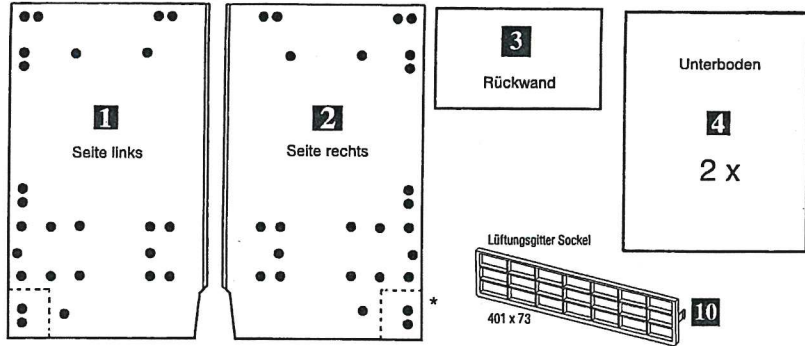
Montage-Anleitung

Kühlschranksbau

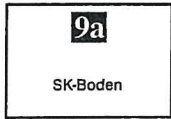
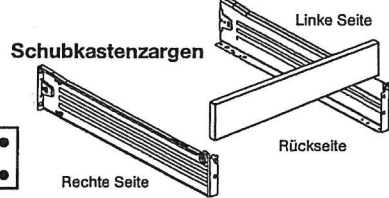
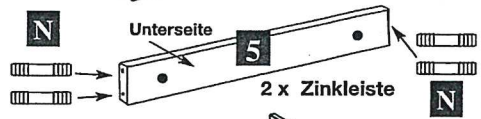
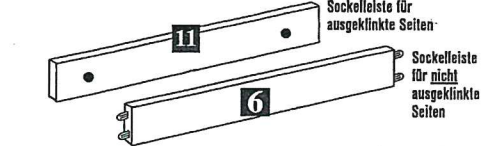
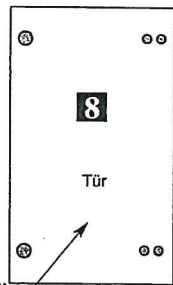
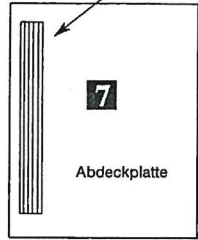
mit Schubkasten halbhoch  
Metallzargen



\* Ausklüftung bei ausgeklüfteten Seiten



7b Lüftungsgitter



- 8 x A
- 4 x B
- 2 x C
- 4 x D
- 2 x E
- 2 x F
- 4 x G
- 10 x H
- 4 x K
- 2 x L
- 2 x M
- 8 x N
- 2 x Türdämpfer
- 2 x O
- 2 x P
- 12 x R
- 4 x 27 od. M 4 x 23
- 3,5 x 30
- 3 x 15
- Li + Re
- 6,3 x 13

Zur Vermeidung der Schrauben

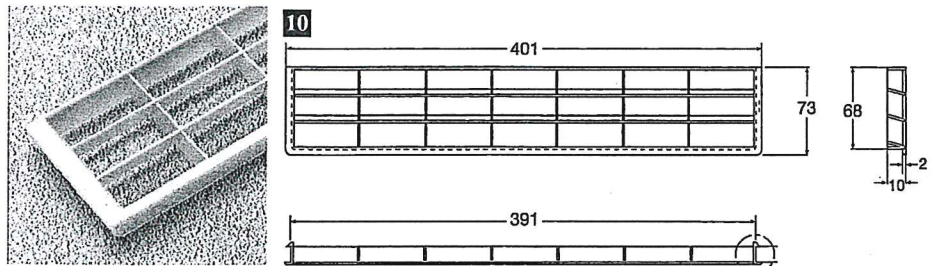
**1** Montageanleitung Sockelleiste nur für ausgeklüftete Seiten

Bei ausgeklüfteten Seiten sind die Sockel für den Küchenblock im Kühlschrankbau enthalten

**2**

Bei einem Küchen-Block werden zum Teil längere Sockel für mehrere Schränke verwendet!

Lüftungsgitter für den Sockelausschnitt beim Kühlschrank bzw. bei der Kühl-Gefrierkombination



Ausschnitt in mm für Sockel 600 mm, 900 mm oder 1392 mm: 391 x 68 mm

