

**Küchenblock
WHITE PREMIUM
102-03-300-002**

Montageanleitungen:

Anrichte 50

Herdumbau

Spülenunterbau 100

Hänger 100

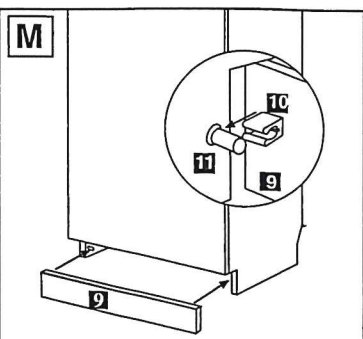
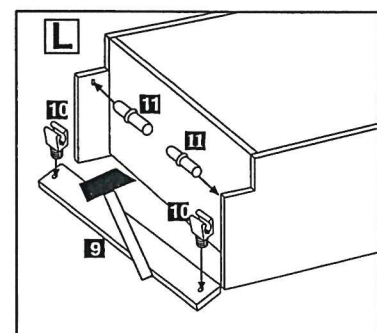
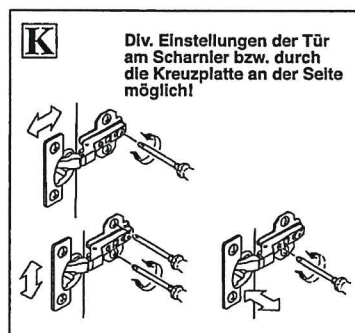
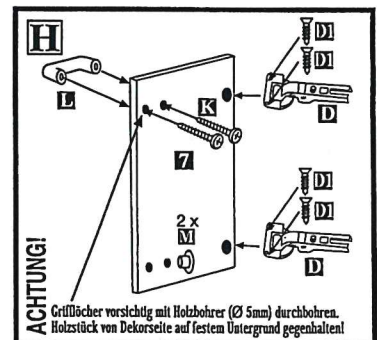
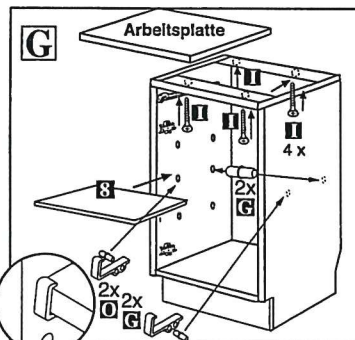
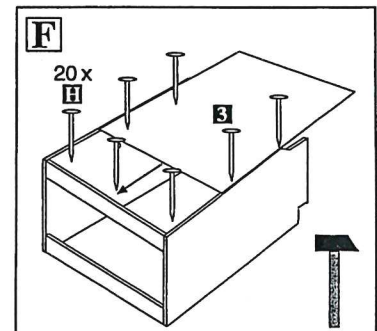
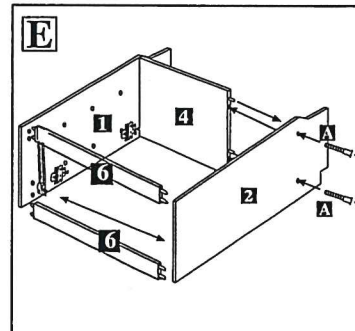
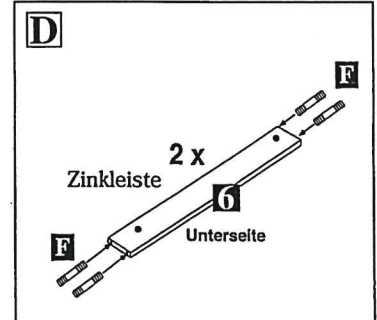
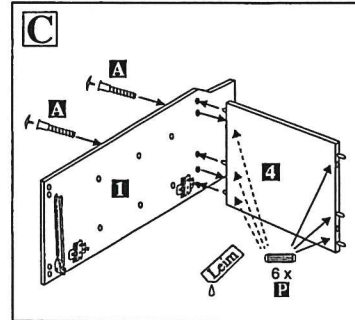
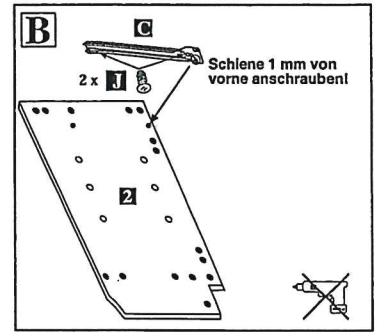
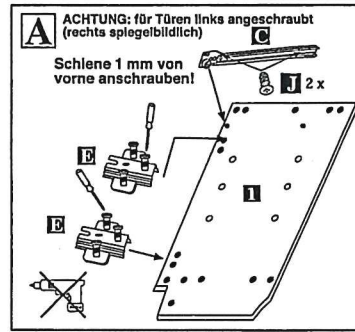
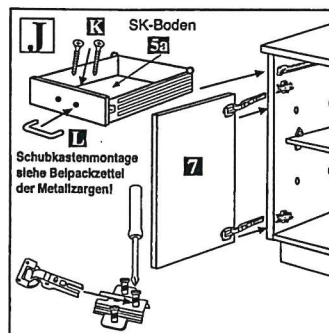
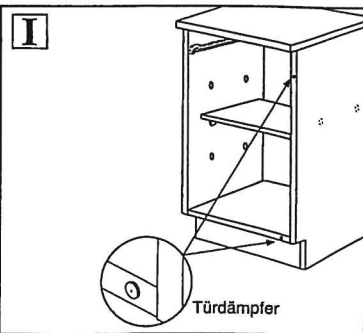
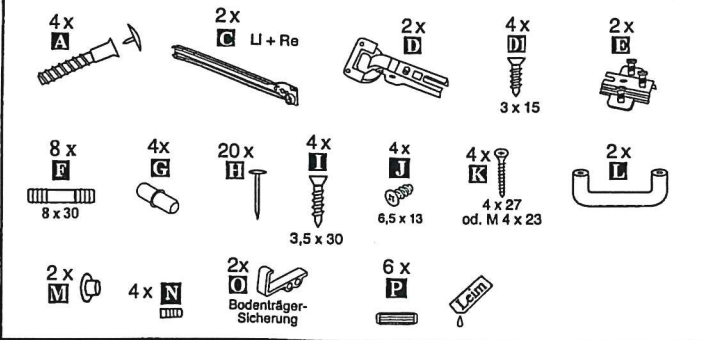
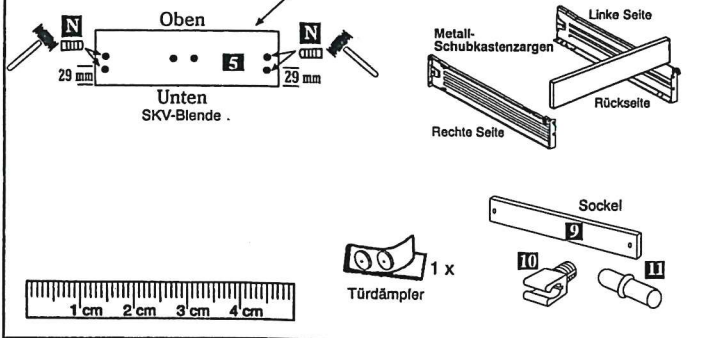
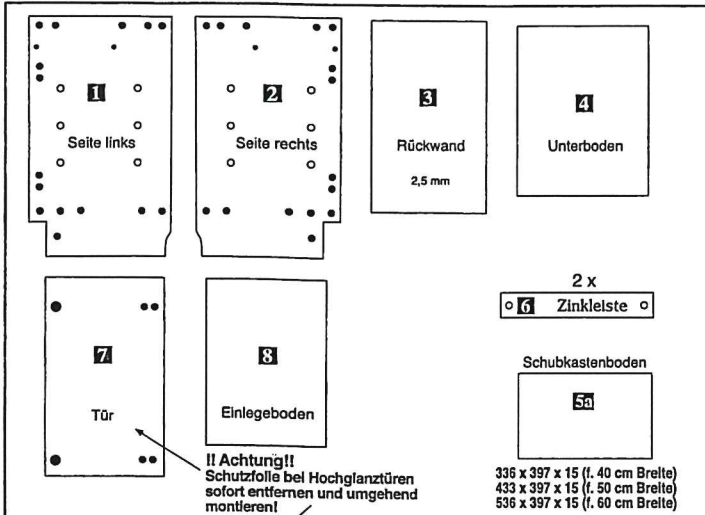
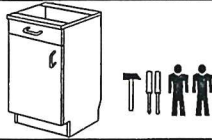
Hänger 50

KS-Umbau 135

Apothekerschränk 135

Montage-Anleitung

Unterschrank mit Metallzargen mit 1 Tür (Seiten ausgeklinkt)

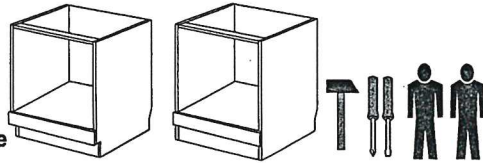


Pflegehinweis:
Verwenden Sie niemals scharfen Haushaltsreiniger, Scheuermittel oder tropfnasse Tücher. Bei leichter Verschmutzung beachten Sie bitte die folgenden Reinigungstipps:
Kunststoff-Beschichtung: Diese ausgesprochenen pflegeleichten Flächen lassen sich mit einem feuchten Tuch und etwas Seifenlauge leicht säubern. Nur bei stärkerer Verschmutzung empfiehlt sich ein Kunststoffreiniger.
Glänzende Metallteile und Glasflächen: Die handelsüblichen Metallputzmittel und Fensterreiniger reichen vollkommen aus, um wieder „Spiegelglanz“ zu erzielen. Metall wird mit einem fusselfreien Tuch nachgerieben. Glas reiben Sie einfach mit nassfestem Papier trocken.

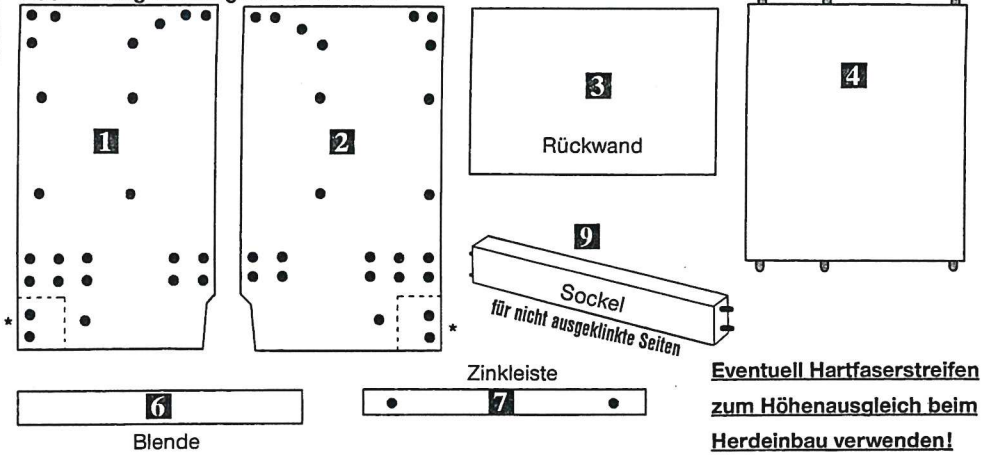
Technische Änderungen vorbehalten. Einzelteile vor Montagebeginn prüfen. Kein Schadensersatz bei unsachgemäßer Montage sowie mit fehlerhaften Teilen.

Montage-Anleitung Herdumbau

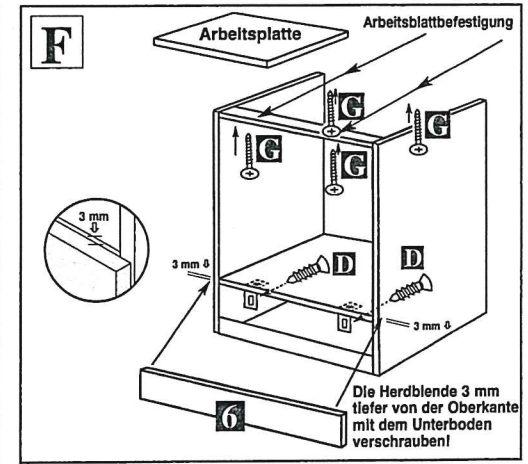
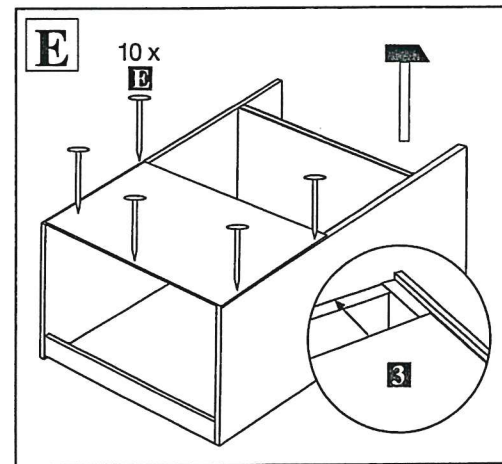
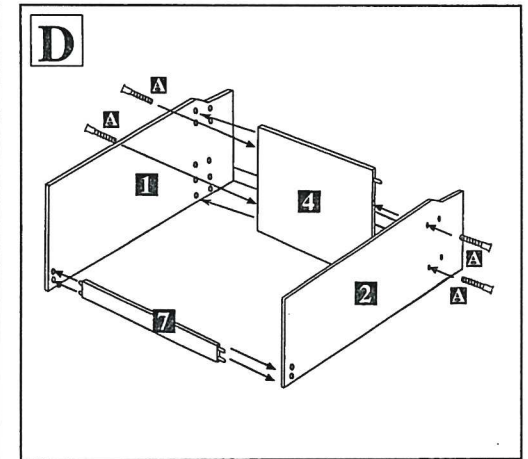
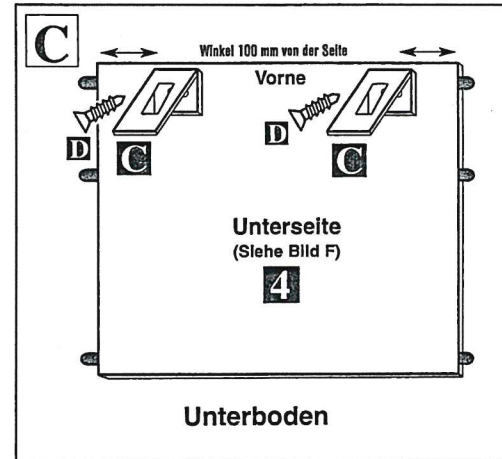
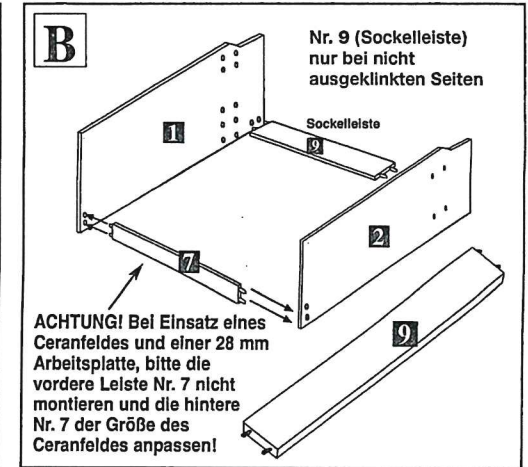
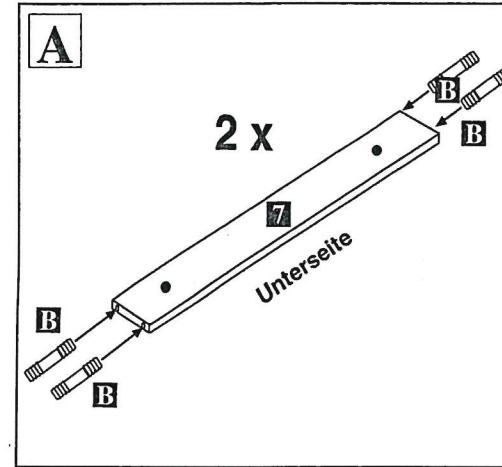
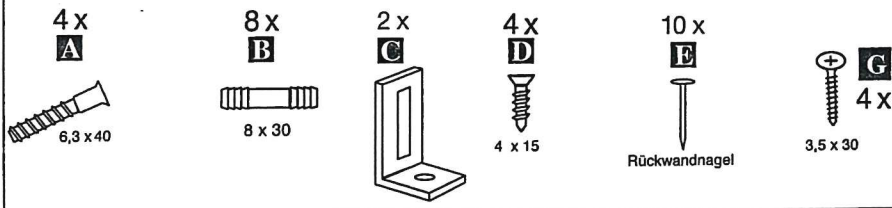
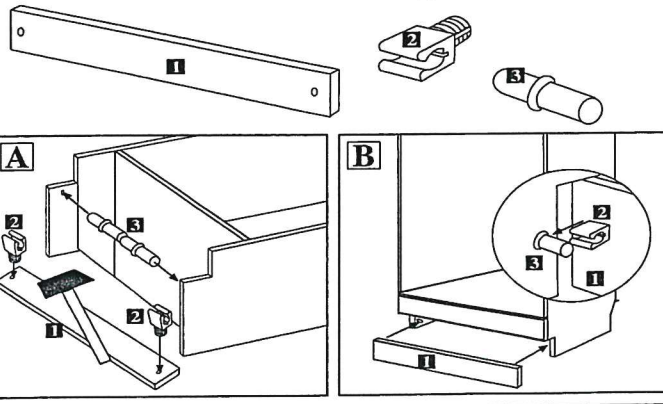
Technische Änderungen vorbehalten
Kein Schadensersatz bei unsachgemäßer Montage



*Ausklantung bei ausgeklinten Seiten

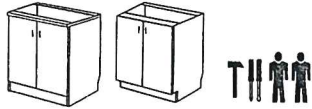


Montage-Anleitung « Sockelleiste » nur für ausgeklinte Seiten



Montage-Anleitung Spülenunterbau (Block) mit 2 Türen

Technische Änderungen vorbehalten.
Kein Schadensersatz bei unsachgemäßer Montage.



Seite links Seite rechts

Rückwand **3** 1 x

Mittelpfosten **5** 1 x

Zinkleiste - Unterseite **6** 1 x

Dekor vorne

* Ausklinkung bei ausgeklinkten Seiten

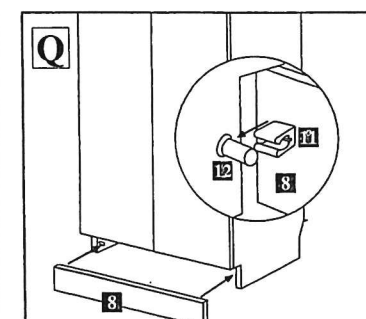
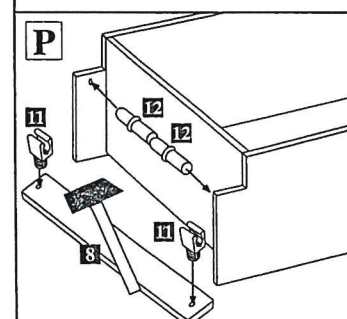
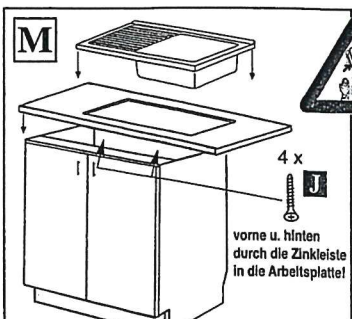
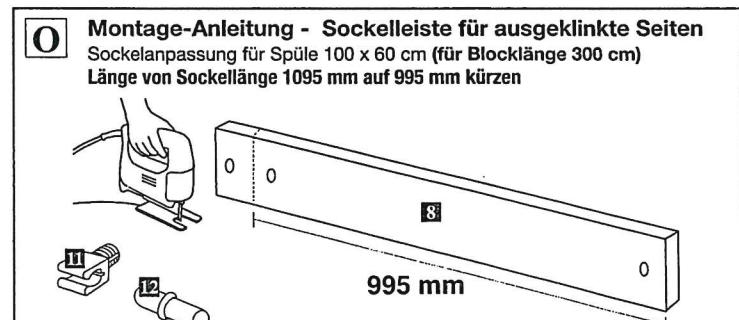
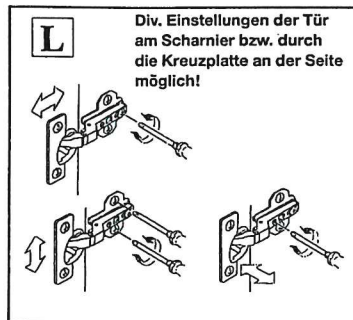
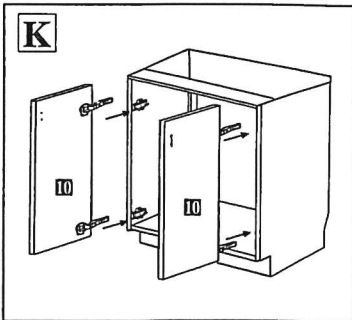
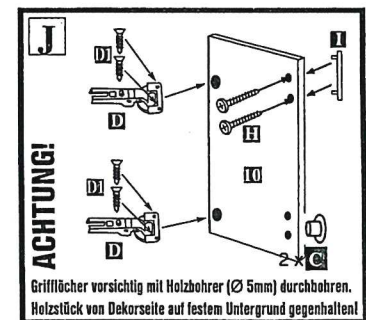
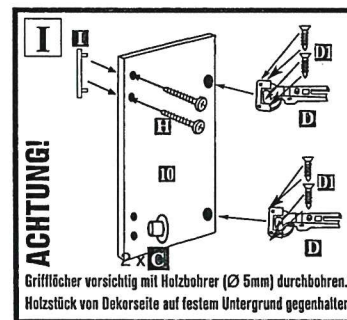
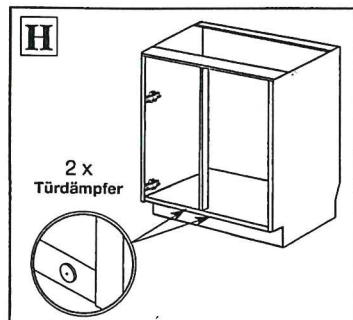
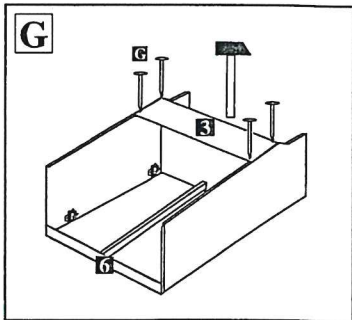
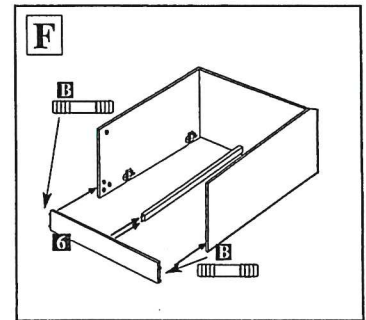
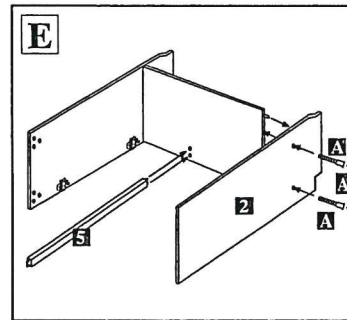
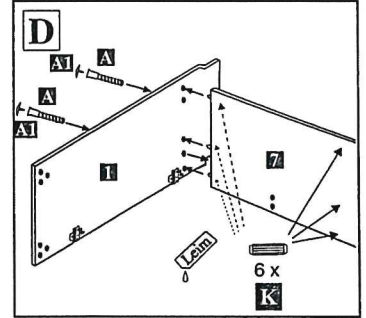
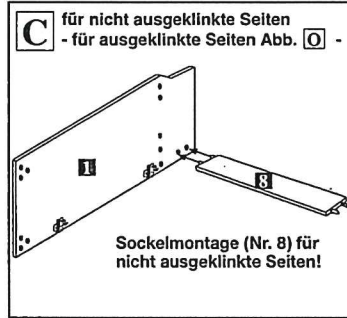
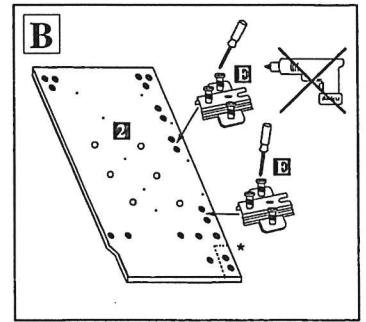
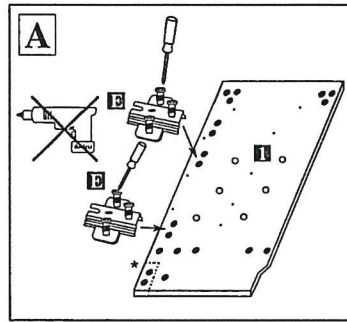
Sockel **8** Für nicht ausgeklinkte Seiten
oder
Sockel **8** Für ausgeklinkte Seiten

1 x Unterboden **7**

Tür rechts u. links **10** 2 x

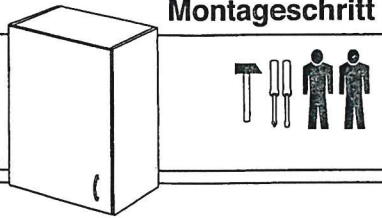
2 x Türdämpfer

4 x **A** 4 x **A1** **B** 8 x 8 x 30 4 x **D** 8 x **D** 4 x **C** 4 x **I** 3,5 x 15 3,5 x 30 für Arbeitsplatte 6 x **K** **Leim** 4 x 27 od. M 4 x 23



**Montage-Anleitung
Hängeschrank
mit 1 Tür**

Technische Änderungen vorbehalten
Kein Schadensersatz bei unsachgemäßer Montage



Ober-/Unterboden **1**
2 x

Seite/links **2**

Seite/rechts **3**

Tür **5**
!! Achtung!!
Schutzfolie bei
Hochglanztüren sofort
entfernen und
umgehend montieren!

Rückwand **6**

E-Boden **7**

1 x
Türdämpfer

8 x **A** 6,3 x 40

2 x **B**

4 x **C** 3,5 x 13

2 x **D**

2 x **E**

4 x **F**

2 x **G** 4,0 x 25 od. M 4x23

1 x **H**

8 x **I**

2 x **J**

12 x **K**

2 x **L**

2 x **M**

2 x **N**

4 x **O**

4 x **P**

2 x **Q**

2 x **R**

2 x **S**

2 x **T**

2 x **U**

2 x **V**

2 x **W**

2 x **X**

2 x **Y**

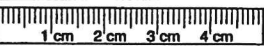
2 x **Z**

Befestigung für Wandmontage

Bodenträger-Sicherung

für Scherankaufhänger

Leim



! Nur bei fachgerechter Montage der Hänger bzw. der Wandmontage !
! mit den mitgelieferten Montageteilen besteht Herstellergarantie !

A

ACHTUNG!
Links

Anschlag Li + Re wechselbar

B

C

D

12 x **L**

Leim

E

F

8 x **I**

G Schrankaufhänger durch Rückwandöffnung montieren!

!!! ACHTUNG !!!

Die Aufhängung muss mit 3 Schrauben befestigt werden!
Schraube M (2x) für Seitenbefestigung
Schraube N (1x) für Oberbodenbefestigung

K an Seitenwand u. Oberboden andrücken und verschrauben!

H

2x **F**

2x **E**

2x **O**

Türdämpfer

I

7

J Anschlag Li + Re wechselbar

ACHTUNG!
Grifflöcher vorsichtig mit Holzbohrer (Ø 5mm) durchbohren.
Holzstück von Dekorseite auf festem Untergrund gehalten!

K

L

Div. Einstellungen der Tür am Scharnier bzw. durch die Kreuzplatte an der Seite möglich!

M

Ausrichten an der Wand

! Achtung! Beiliefertes Wandbefestigungsmaterial ist nur für Massivwände geeignet.
Zur Befestigung an andere Wände müssen Spezialdübel verwendet werden.

N

O

WICHTIG!
Inhalt: Hängeschrank
Vor dem Aufbau beide Artikel nach Stückliste der Montage-Anleitung sortieren und nacheinander aufbauen!

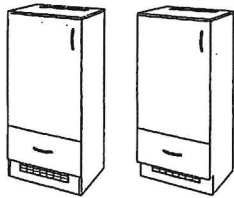
Technische Änderungen vorbehalten.
Einzelteile vor Montagebeginn prüfen.
Kein Schadensersatz bei unsachgemäßer Montage sowie mit fehlerhaften Teilen.

ACHTUNG!
Fachkundige Montage erforderlich.
Unsachgemäße Montage kann zu Unfällen führen; Möbel/Gegenstand könnte Kippen oder umfallen. Achten Sie darauf, dass Sie Schrauben/Beschläge entsprechend der Wand-/Deckenbeschaffenheit und mit ausreichender Tragfähigkeit verwenden.
Erkundigen Sie sich gfs. beim Eisenwarenfachhandel.

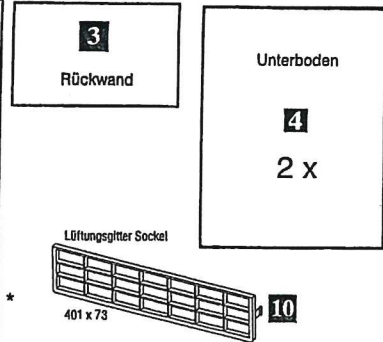
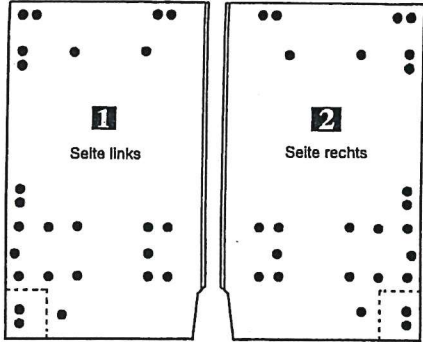
Montage-Anleitung

Kühlschranksbau

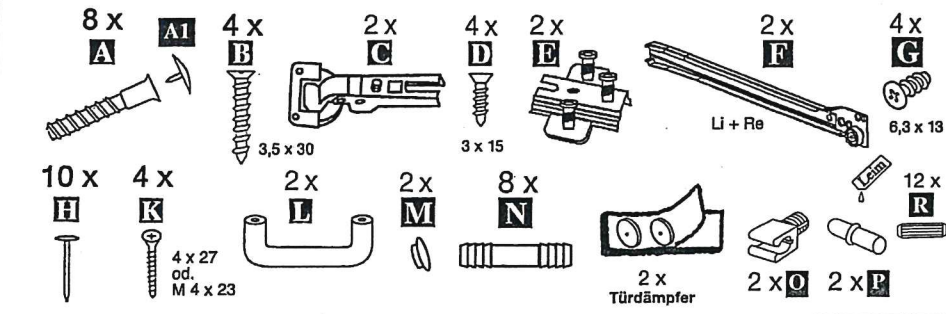
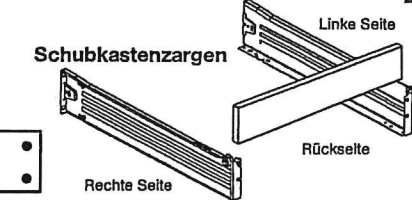
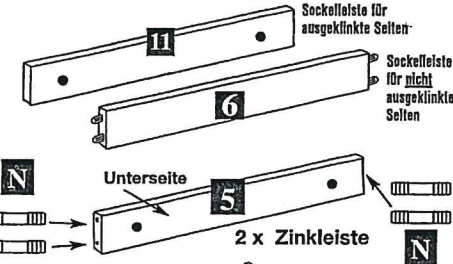
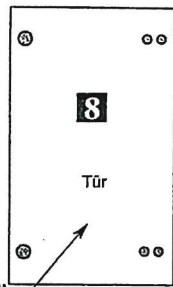
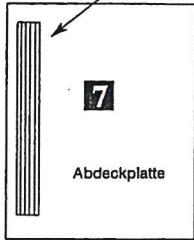
mit Schubkasten halbhoch
Metallzargen



* Ausklüpfung bei ausgeklümpften Seiten



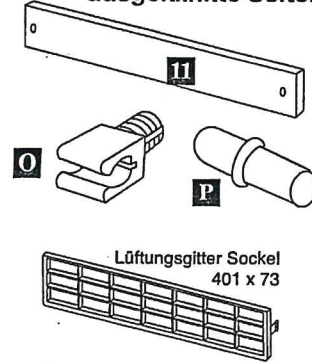
7b Lüftungsgitter



Zur Vermaßung der Schrauben

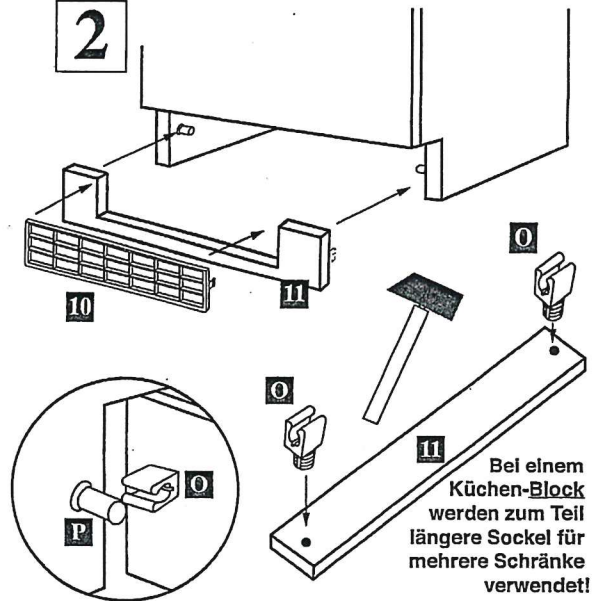


1 Montageanleitung
Sockelleiste nur für
ausgeklümpfte Seiten



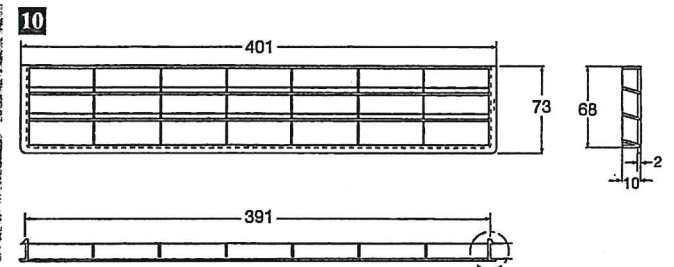
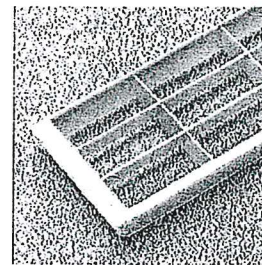
Bei ausgeklümpften Seiten
sind die Sockel
für den Küchenblock
im Kühlschrankbau
enthalten

2

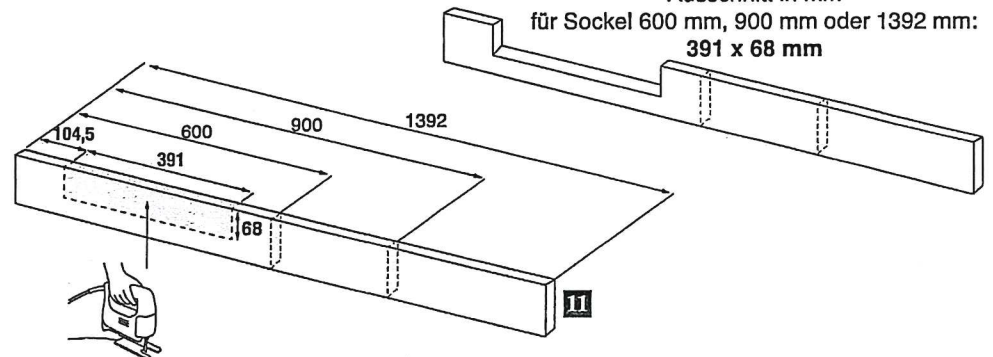


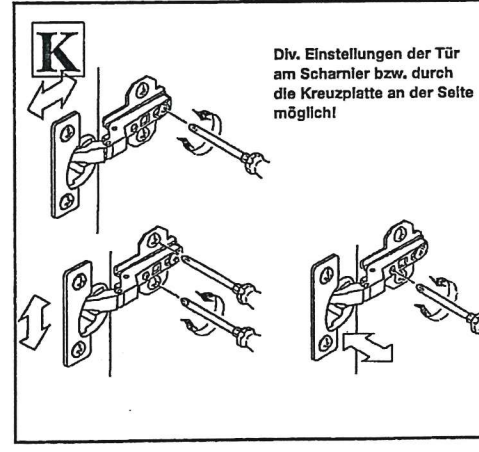
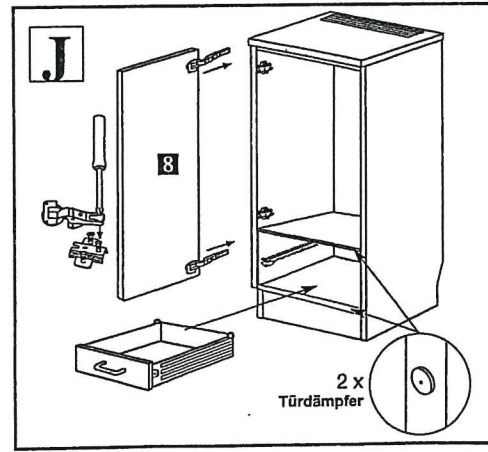
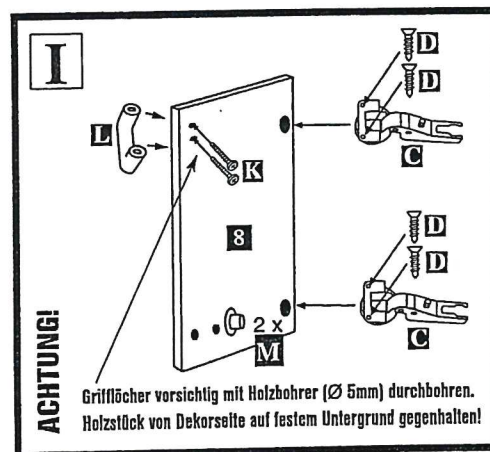
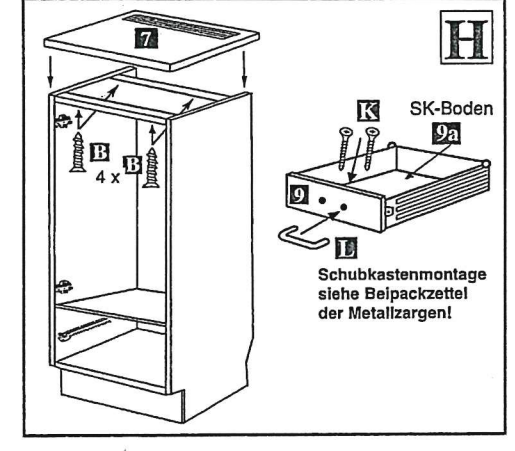
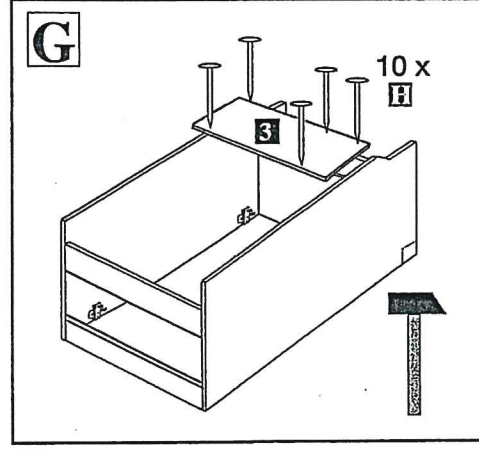
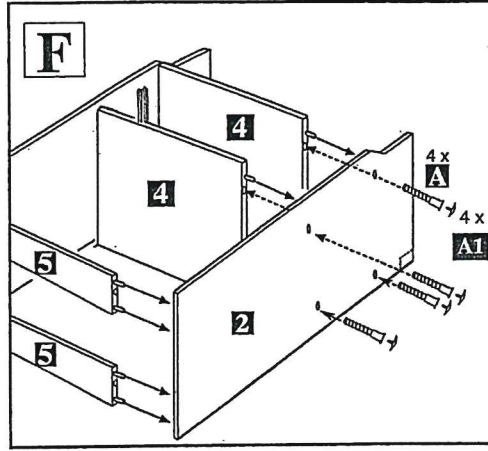
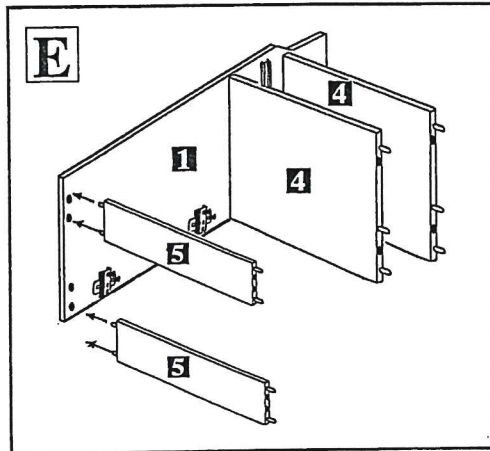
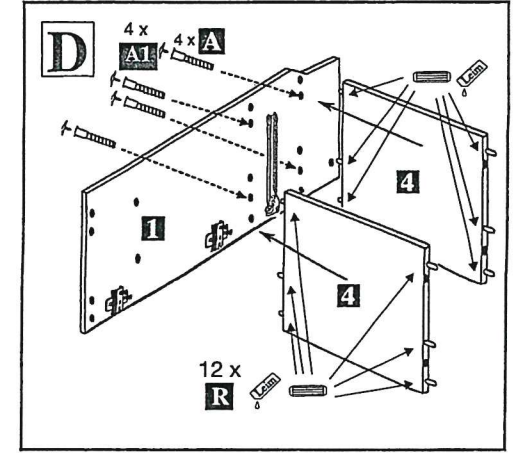
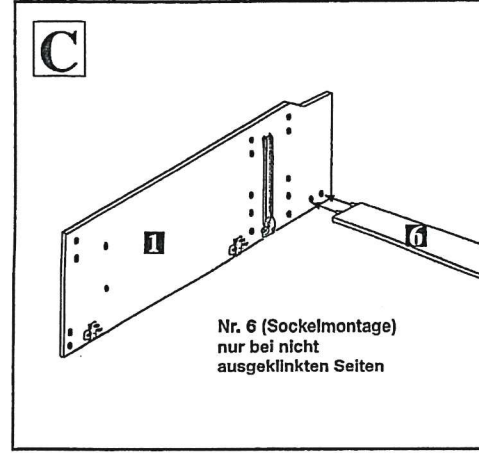
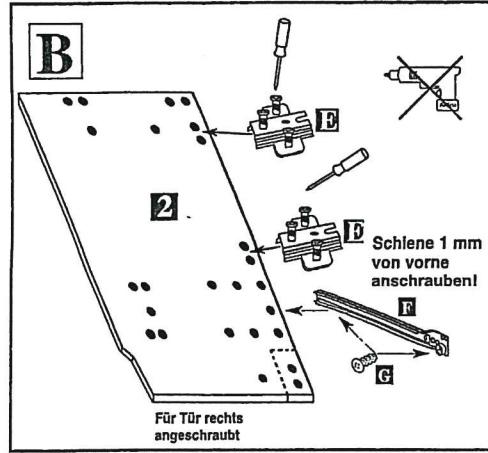
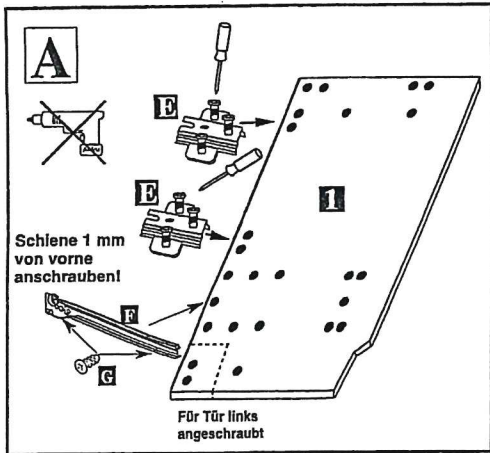
Bei einem
Küchen-Block
werden zum Teil
längere Sockel
für mehrere Schränke
verwendet!

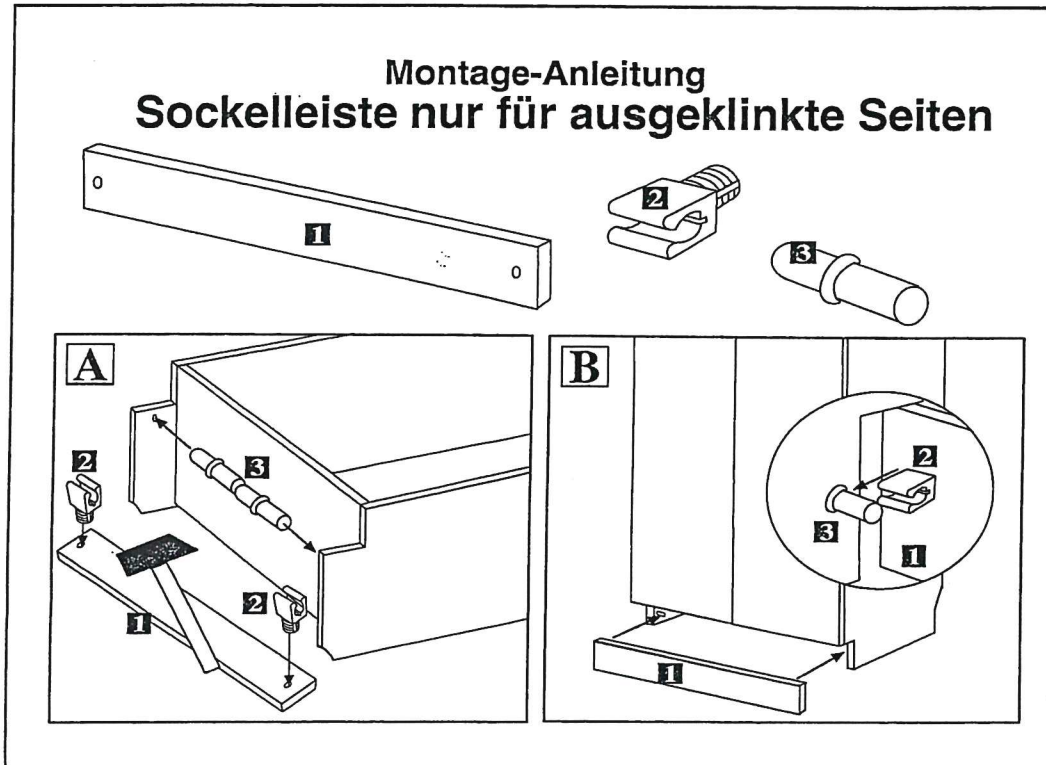
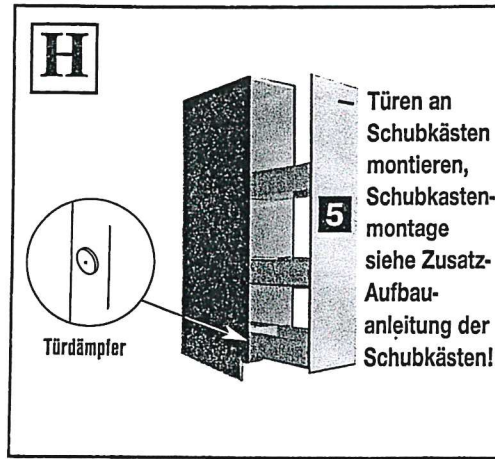
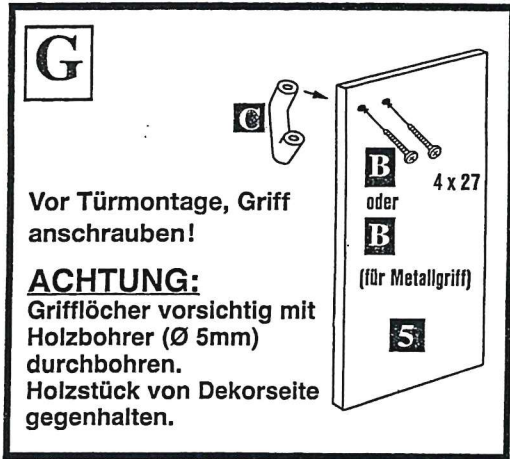
Lüftungsgitter für den Sockelausschnitt beim Kühlschrank
bzw. bei der Kühl-Gefrierkombination



Ausschnitt in mm
für Sockel 600 mm, 900 mm oder 1392 mm:
391 x 68 mm







PFLEGEHINWEIS!

Verwenden Sie niemals scharfen Haushaltsreiniger, Scheuermittel oder tropfnasse Tücher. Bei leichter Verschmutzung beachten Sie bitte die folgenden Reinigungstipps:

Kunststoff-Beschichtung: Diese ausgesprochen pflegeleichten Flächen lassen sich mit einem feuchten Tuch und etwas Seifenlauge leicht säubern. Nur bei stärkerer Verschmutzung empfiehlt sich ein Kunststoffreiniger.

Glänzende Metallteile und Glasflächen: Die handelsüblichen Metallputzmittel und Fensterreiniger reichen vollkommen aus, um wieder „Spiegelglanz“ zu erzielen. Metall wird mit einem fusselfreien Tuch nachgerieben. Glas reiben Sie einfach mit nassfestem Papier trocken.