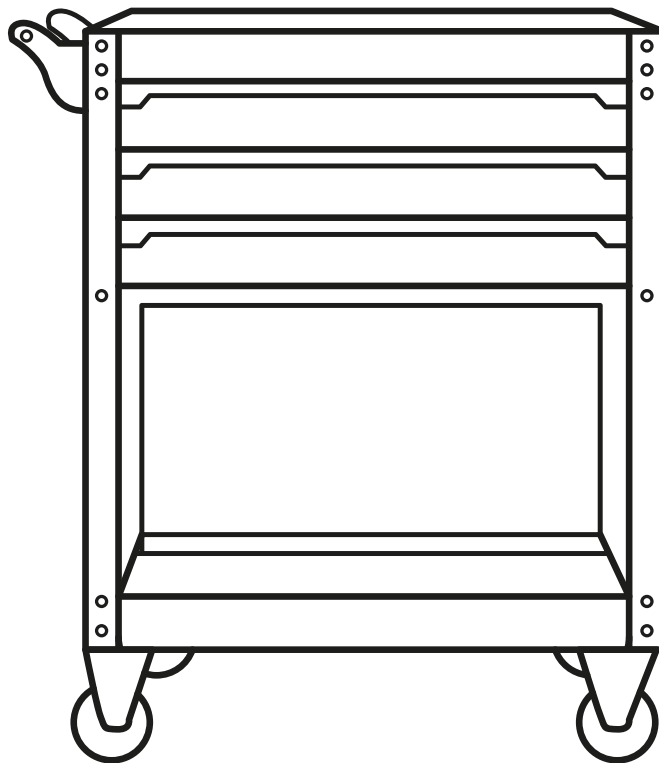




FICHA TÉCNICA



DATOS TÉCNICOS



Materiales	acero SCCC, hierro, acero carbono
Peso neto/bruto	32,3KG/36 KG
Medidas/ medidas con ruedas:	68 x 45 x 80,5 CM/ 68 x 45 x 90,5CM
Medidas caja:	73 X 49 X 43,5 CM
Nº de ruedas:	4
Nº de piezas:	83
Nº de tornillos:	16+41
Referencia	309010201
EAN-13	8435654501092