

DE Montageanleitung für

Edelstahl-Stoßgriff-Set Variabel 300-400 mm

Beschlagset für die Türinnen- und Türaußenseite

GB Montageanleitung für

Edelstahl-Stoßgriff-Set Variabel 300-400 mm

Beschlagset für die Türinnen- und Türaußenseite

HU Montageanleitung für

Edelstahl-Stoßgriff-Set Variabel 300-400 mm

Beschlagset für die Türinnen- und Türaußenseite

CZ Montageanleitung für

Edelstahl-Stoßgriff-Set Variabel 300-400 mm

Beschlagset für die Türinnen- und Türaußenseite

SK Montageanleitung für

Edelstahl-Stoßgriff-Set Variabel 300-400 mm

Beschlagset für die Türinnen- und Türaußenseite

SLO Montageanleitung für

Edelstahl-Stoßgriff-Set Variabel 300-400 mm

Beschlagset für die Türinnen- und Türaußenseite

DE Tür-Innenseite

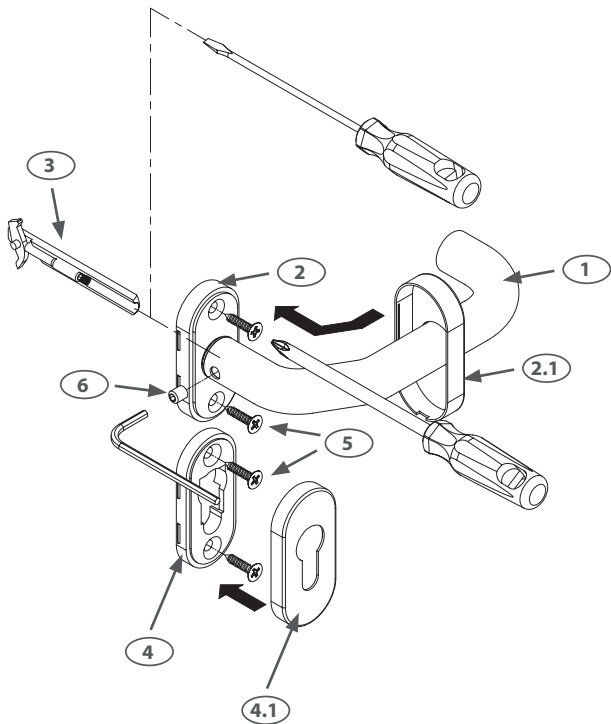
GB

HU

CZ

SK

SLO



DE Tür-Außenseite

GB

HU

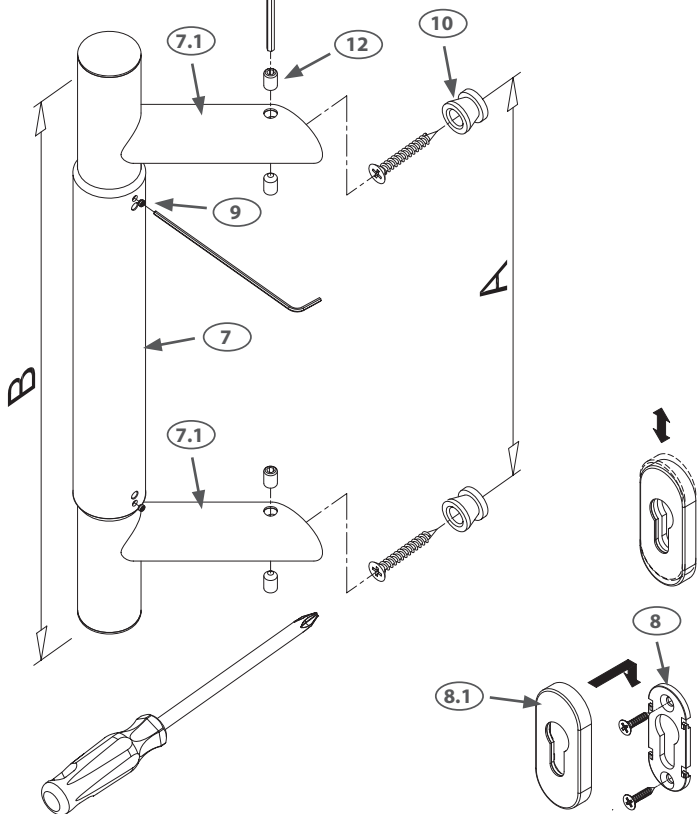
CZ

SK

SLO

A = 200 - 300 mm

B = 300 - 400 mm



Allgemeine Hinweise

Beachten Sie die Anweisungen in dieser Anleitung, um das Edelstahl-Stoßgriff-Set korrekt einzusetzen.

WARNUNG! Kleinteile und Verpackungsmaterialien können von Kindern verschluckt werden und zur Erstickung führen! Achten Sie darauf, dass Kleinteile und Verpackungsmaterialien nicht in die Hände von Kindern gelangen. Entsorgen Sie das Verpackungsmaterial sofort.

Bei anleitungskonformer und fachgerechter Anwendung sind keinerlei Gefahren zu erwarten.

Technische Änderungen bleiben ausdrücklich seitens des Herstellers vorbehalten.

Haftungsausschluss

Der Hersteller übernimmt keine Haftung für Schäden und/oder Verletzungen, die bei unsachgemäßer Handhabung entstehen.

Reinigung/Instandhaltung

Leichte Verschmutzungen können mit einem feuchten Tuch entfernt werden.

Lieferumfang

Prüfen Sie die Vollständigkeit der Lieferung:

Tür-Innenseite:

- 1 x Drücker auf Drückerrosette
- 1 x Profilzylinder-Rosette
- 1 x Wechselstift mit Ausstellhaken
- 1 x Ausgleichshülse 8/10 mm
- 4 x Bohrschraube

Tür-Außenseite:

- 1 x Stoßgriff
- 2 x Messingbuchse
- 2 x Befestigungsschraube 5,5x45
- 1 x Profilzylinder-Schiebe-Schutzrosette
- 2 x Bohrschraube

Werkzeuge:

Spezial-Schraubendreher
Inbusschlüssel

Hinweis: Vor Montage bitte Schloss und Profilzylinder in die Tür einbauen!

Tür-Innenseite:

Drücker auf Drückerrosette

A) Wechselstift mit Ausstellhaken (3) einseitig in die Schlossnuss einsetzen (*), Haken klappt dann um. Innenliegende Schraube mit dem mitgelieferten Spezial-Schraubendreher fixieren, so dass ein fester Halt des Wechselstiftes im Schloss gewährleistet ist. (*) Wechselstift ist für 8 mm Schlossnuss geeignet. Bei 10 mm Schlossnuss die Ausgleichshülse auf Wechselstift bis in die Schlossnuss schieben.

B) Drücker auf Drückerrosette (1) auf den montierten Wechselstift stecken, flächenbündig auf dem Türblatt auflegen, Unterkonstruktion (2) mit 2 Bohrschrauben (5) auf dem Türblatt fixieren (kein Vorbohren notwendig). Innensechskantschraube (6) mit Inbusschlüssel leicht andrehen.

C) Wichtig: Spielraum und Wirkung von Drücker und Schloss kontrollieren!

D) Beide Bohrschrauben sowie Innensechskantschraube fest verschrauben, Abdeckkappe (2.1) aufsetzen und fest andrücken.

Profilzylinder-Rosette

A) Unterkonstruktion (4) der Profilzylinder-Rosette über den eingebauten Profilzylinder schieben, flächenbündig auf dem Türblatt auflegen und mit 2 Bohrschrauben (5) fixieren (kein Vorbohren notwendig). Abdeckkappe (4.1) aufsetzen und fest andrücken.

DE

Tür-Außenseite:

Profilzylinder-Schiebe-Schutzrosette

A) Unterkonstruktion (8) der Profilzylinder-Schiebe-Schutzrosette über den Profilzylinder schieben, flächenbündig auf dem Türblatt auflegen und mit 2 Bohrschrauben (5) fixieren (kein Vorbohren notwendig). Profilzylinder ausbauen, Oberkonstruktionen (8.1) der Profilzylinder-Schiebe-Schutzrosette aufsetzen, Profilzylinder wieder einbauen und mit Zylinderschraube fixieren.

Stoßgriff

1) Vorbereitung:

A) Gewünschte Positionshöhe sowie Länge des Stoßgriffes und somit das Achsmaß (A) bestimmen.

B) Innensechskantschrauben (9) des Stoßgriff-Griffelement (7) lösen.

C) Stoßgriff-Griffelement (7) nach rechts zum Vergrößern des Achsmaß oder nach links zum Verkleinern des Maßes drehen.

D) Die Innensechskantschrauben (9) des Stoßgriff-Griffelements (7) wieder von Hand festziehen, um das eingestellte Achsmaß (A) zu fixieren.

E) Tipp: Griffelement so eindrehen, dass die beiden Madenschrauben zur Tür zeigen. Dadurch sind sie von vorn nicht mehr sichtbar.

2) Montage:

A) Das Achsmaß (A) auf dem Türblatt markieren und mit einem 2 mm Bohrer 20 mm tief in das Türblatt bohren (zu empfehlen ist ein Bohranschlag).

B) Wichtig: Beim Bohren des Türblattes ist darauf zu achten, dass rechtwinklig zum Türblatt gebohrt wird. Achten Sie darauf, dass die Bohrlöcher parallel zur Türblattkante verlaufen, so dass der Stoßgriff später gerade auf der Tür angebracht ist!

C) Messingbuchsen (10) mit den Befestigungsschrauben (11) am Türblatt festschrauben und handfest anziehen (kein Akkuschrauber benutzen!).

D) Wichtig: Prüfen Sie vor der Verschraubung, dass die Schrauben 5 mm kürzer sind als die Türblattstärke.

E) Innensechskantschrauben (12) an beiden Stoßgriff-Stützen (7.1) lösen.

F) Stoßgriff-Stützen (7.1) auf die an der Tür befestigten Messingbuchsen (10) aufsetzen.

G) Wichtig: Achten Sie darauf, dass die Stützen flächenbündig auf dem Türblatt aufliegen und der Griff in Richtung der Türblattmitte zeigt.

H) Innensechskantschrauben (12) der Stoßgriff-Stützen (7.1) wieder von Hand festziehen.

© Copyright

Nachdruck oder Vervielfältigung
(auch auszugsweise) nur mit Genehmigung
der PANTO Fenstervertriebsgesellschaft mbH
Industriestraße 31
22880 Wedel, Deutschland

2022

Diese Druckschrift, einschließlich aller ihrer
Teile, ist urheberrechtlich geschützt.

Jede Verwertung außerhalb der engen Grenzen
des Urheberrechtes ist ohne Zustimmung der
PANTO Fenstervertriebsgesellschaft mbH
unzulässig und strafbar.

Das gilt insbesondere für Vervielfältigungen,
Übersetzungen, Mikroverfilmungen
und die Einspeisung und Verarbeitung
in elektronischen Systemen.

Importiert durch:
PANTO Fenstervertriebsgesellschaft mbH
Industriestraße 31
22880 Wedel
Deutschland



B



U



Z

S

K



0

PANTO Fenstervertriebsgesellschaft mbH
Industriestraße 31
22880 Wedel
Germany

Art.-Nr.: 70131

