

COMFORT

MOBIL-WC

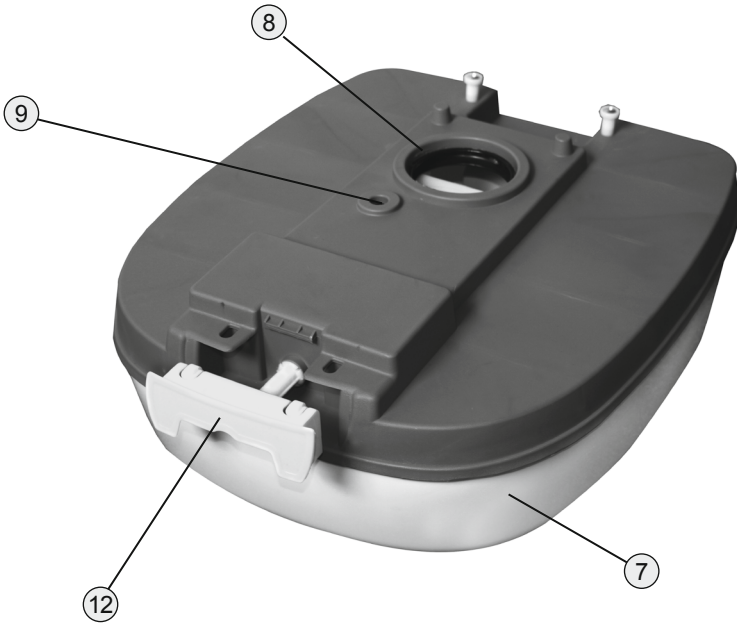
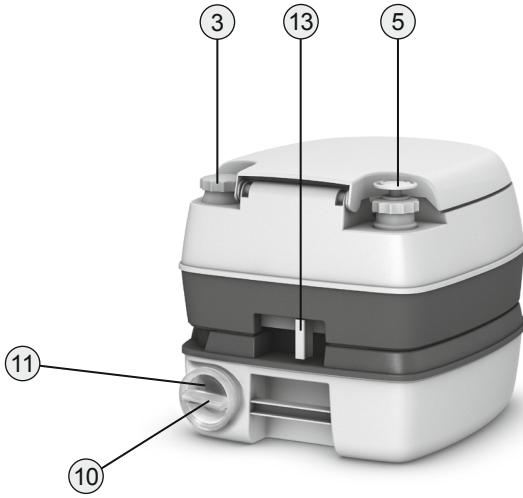


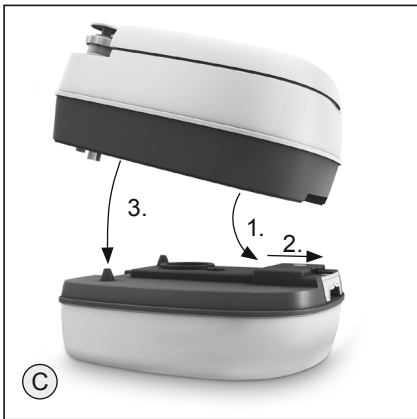
4942

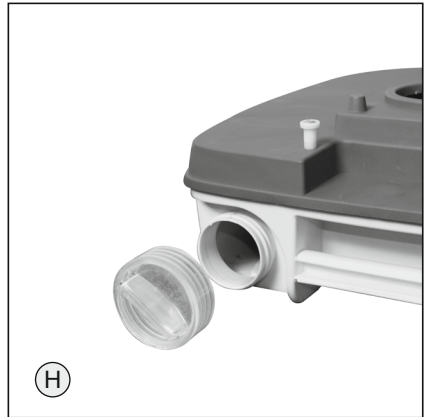
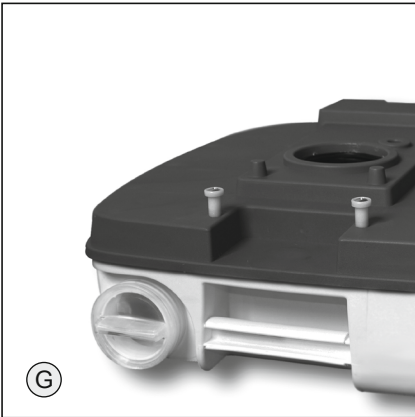
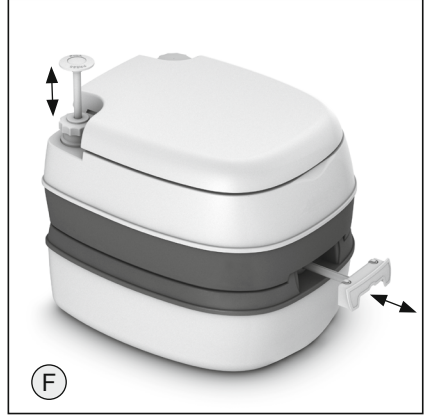
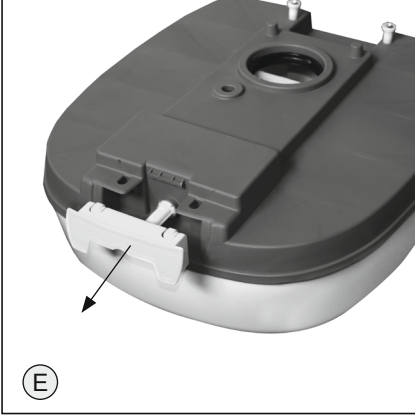
D
GB

MONTAGE- UND BEDIENUNGSANLEITUNG
ASSEMBLY AND INSTRUCTION MANUAL









D

- | | |
|---|--|
| 1. Abnehmbarer Toilettensitz | 8. Schieberdichtung |
| 2. Abnehmbarer Deckel | 9. Entlüftung |
| 3. Verschlusskappe für Spülwassertank | 10. Verschlusskappe für Entleerungsstutzen |
| 4. Toilettenbecken | 11. Füllstandsanzeige Abwassertank |
| 5. Pumpe | 12. Schieber |
| 6. Spülwassertank (max. Füllvolumen 15 l) | 13. Entriegelungshebel |
| 7. Abwassertank (max. Füllvolumen 14 l) | |

Bedienungsanleitung

Vorbereitung der Ingebrauchnahme:

- A Die Verriegelung nach links schieben, um den Spülwassertank (6) vom Abwassertank (7) zu trennen.
- B Den Entleerungsstutzen (10) öffnen und den Sanitärzusatz Ensan Green oder Ensan Blue für den Abwassertank hinzugeben. Bitte beachten Sie die Dosierungsanleitung auf der Flasche. Mit 2 Liter Spülwasser auffüllen.
- C Schrauben Sie die Verschlusskappe auf den Entleerungsstutzen (10). Beide Toilettenteile durch Drücken des Spülwassertanks auf den Abwassertank wieder zusammenfügen.
- D Den Spülwassertank (6) mit frischem Wasser füllen (max. 15 Liter). Enders Ensan Rinse hinzufügen. Bitte beachten Sie die Dosierungsanleitung auf der Flasche.

Verwendung:

- E Die Schieberdichtung (8) bei heruntergeklapptem Toilettensitz (1) und geschlossenem Deckel (2) einmal öffnen und schließen. Dadurch wird übermäßiger Druck abgelassen.
- F Mit Hilfe der Pumpe (5) die Toilette mit Frischwasser durchspülen. Die Schieberdichtung (8) öffnen, um den Toiletteninhalt in den Abwassertank (7) abzulassen. Die Schieberdichtung danach wieder schließen. Die Füllstandsanzeige (11) signalisiert Ihnen, ob der Abwassertank geleert werden muss.
- G Die Toilette abkoppeln und den Abwassertank (7) an einer zugelassenen Entsorgungsstelle (oder in einer normalen Toilette) entleeren.
- H Den Abwassertank durch den Entleerungsstutzen (10) entleeren.

Kein normales Toilettenpapier verwenden, da dies zu Verstopfungen des Entleerungsstutzens führen kann. Statt dessen „ENSAN-WC-Papier“ von Enders verwenden.

Verwendung im Winter:

Nur in beheizter Umgebung verwenden und vor Frost geschützt!

Lagerung und Reinigung:

Die Toilette sauber und trocken lagern.

Sanitärzusätze:

Sanitärzusätze von Enders garantieren eine problemlose und komfortable Nutzung Ihrer tragbaren Toilette. Sie unterdrücken unangenehme Gerüche, vermindern die Gasbildung, fördern den Abbau der festen Bestandteile und verlängern die Lebenszeit der Frischwasser Spültoilette „MOBILE-WC DELUXE“.

Garantie:

Wir übernehmen für 2 Jahre die Garantie auf die Funktion des Gerätes. Voraussetzung für die Garantieleistung ist eine ordnungsgemäße Behandlung des Gerätes und ein offizieller Nachweis des Kaufdatums. Nutzen Sie hierfür das hinterlegte Serviceformular auf unserer Internetseite.

Serviceformular: <http://www.enders-germany.com/de/service/>

Technische und farbliche Änderungen behalten wir uns vor.

Garantie- und Austauschservice:**Enders Colsman AG**

Brauck 1

D-58791 Werdohl

- | | |
|-------------------------------------|-------------------------------------|
| 1. Removable toilet seat | 8. Slider seal |
| 2. Removable lid | 9. Ventilation |
| 3. Cap for water tank | 10. Cap for emptying nozzle |
| 4. Toilet bowl | 11. Wastewater tank level indicator |
| 5. Pump | 12. Slider |
| 6. Water tank (max. 15 litres) | 13. Release lever |
| 7. Wastewater tank (max. 14 litres) | |

Instruction manual

Usage preparations:

- A Push the locking device left to separate the water tank (6) from the wastewater tank (7).
- B Swivel the emptying nozzle (10) up and add a sanitation supplement such as ENSAN GREEN or ENSAN BLUE for the waste tank. Observe the dosage instructions on the bottle. Fill up with 2 litres of water.
- C Screw the emptying nozzle cap onto the emptying nozzle (10). Put the two parts of the toilet back together by pushing the water tank onto the wastewater tank.
- D Fill the water tank (6) with freshwater (max. 15 litres).
Add Enders ENSAN RINSE. Observe the dosage instructions on the bottle.

Usage:

- E With the toilet seat (1) down and the lid (2) closed, open and close the waste slider seal (8) once. This allows excess pressure to escape.
- F Using the pump (5) rinse the toilet with freshwater. Open the slider seal (8) to let the contents of the toilet fall into the waste tank (7). Then close the slider seal.
The level indicator (11) shows you when the wastewater tank needs to be emptied.
- G Disconnect the toilet and empty the wastewater tank (7) at an approved disposal site or in a normal toilet.
- H Empty the wastewater tank via the emptying nozzle (10).

Do not use normal toilet paper as this can block the emptying nozzle. Instead, use Enders "ENSAN WC Paper".

Use in winter:

Only use in a heated area and protect from frost!

Storage and cleaning:

Store the toilet in a clean, dry state.

Sanitation supplements:

Enders sanitation supplements guarantee comfortable, hassle-free use of your portable toilet. They suppress smells, reduce the development of gas, facilitate the decomposition of solid material and increase the life expectancy of the MOBIL-WC DELUXE freshwater camping toilet.

Guarantee:

We offer a 2 year guarantee on the operational functions of the appliance. The warranty is contingent upon proper use of the unit and official proof of purchase including the date the unit was bought. Please use our service form.

Service form: <http://www.enders-germany.com/de/service/>

We reserve the right to make technical and colour-related changes.

Guarantee and service address:

Enders Colsman AG

Brauck 1

D-58791 Werdohl

Enders Colzman AG

Brauck 1

D-58791 Werdohl

190318