

# SUPREME

## MOBIL-WC



Art.-Nr. 4999

DE

GEBRAUCHSANLEITUNG

# INHALT

<b>1. ZU DIESEM MOBIL-WC .....</b>	<b>3</b>
<b>2. ZEICHEN IN DIESER ANLEITUNG .....</b>	<b>3</b>
<b>3. AUSPACKEN .....</b>	<b>4</b>
SICHERHEITSHINWEISE LIEFERUMFANG/TEILEBESCHREIBUNG	
<b>4. VORBEREITUNG DER INGEBRAUCHNAHME .....</b>	<b>8</b>
<b>5. VERWENDUNG .....</b>	<b>8</b>
<b>6. LAGERUNG UND REINIGUNG .....</b>	<b>9</b>
<b>7. SANITÄRZUSÄTZE .....</b>	<b>9</b>
<b>8. GARANTIE/GARANTIENACHWEIS .....</b>	<b>10</b>
<b>9. HERSTELLER.....</b>	<b>12</b>

# 1. ZU DIESEM MOBIL WC

Herzlichen Glückwunsch zum Kauf dieses Produktes!

Lesen und beachten Sie vor der Ingebrauchnahme des Produktes diese Bedienungsanleitung und vor allem die Sicherheitshinweise. Benutzen Sie das Produkt nur wie in dieser Anleitung beschrieben, damit es nicht zu Verletzungen oder Schäden kommt.

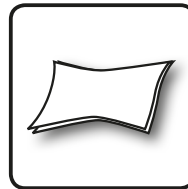
Bewahren Sie diese Anleitung zum späteren Nachlesen auf. Bei Weitergabe des Artikels ist auch diese Anleitung mitzugeben.

Wir wünschen Ihnen viel Freude mit Ihrem Mobil-WC.

# 2. ZEICHEN IN DIESER ANLEITUNG



Dieses Zeichen steht für das Signalwort **ACHTUNG** und warnt Sie vor möglichen Verletzungen oder Sachschäden sowie Beschädigungen am Gerät.



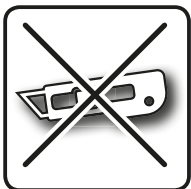
Legen Sie während der Montage eine weiche Unterlage unter die Bauteile, um Kratzer und Beschädigungen zu vermeiden.



Nützliche Tipps und Informationen.



Gebrauchsanweisung beachten



Benutzen Sie beim Öffnen der Verpackung keinen Cutter oder ähnliche scharfe Gegenstände, um Kratzer am Gerät zu vermeiden.

## 3. AUSPACKEN

### SICHERHEITSHINWEISE



- Lebensgefahr durch Erstickten/Verschlucken. Halten Sie das Verpackungsmaterial von Kindern fern und entsorgen Sie es sofort. Bewahren Sie auch Kleinteile außerhalb von deren Reichweite auf.

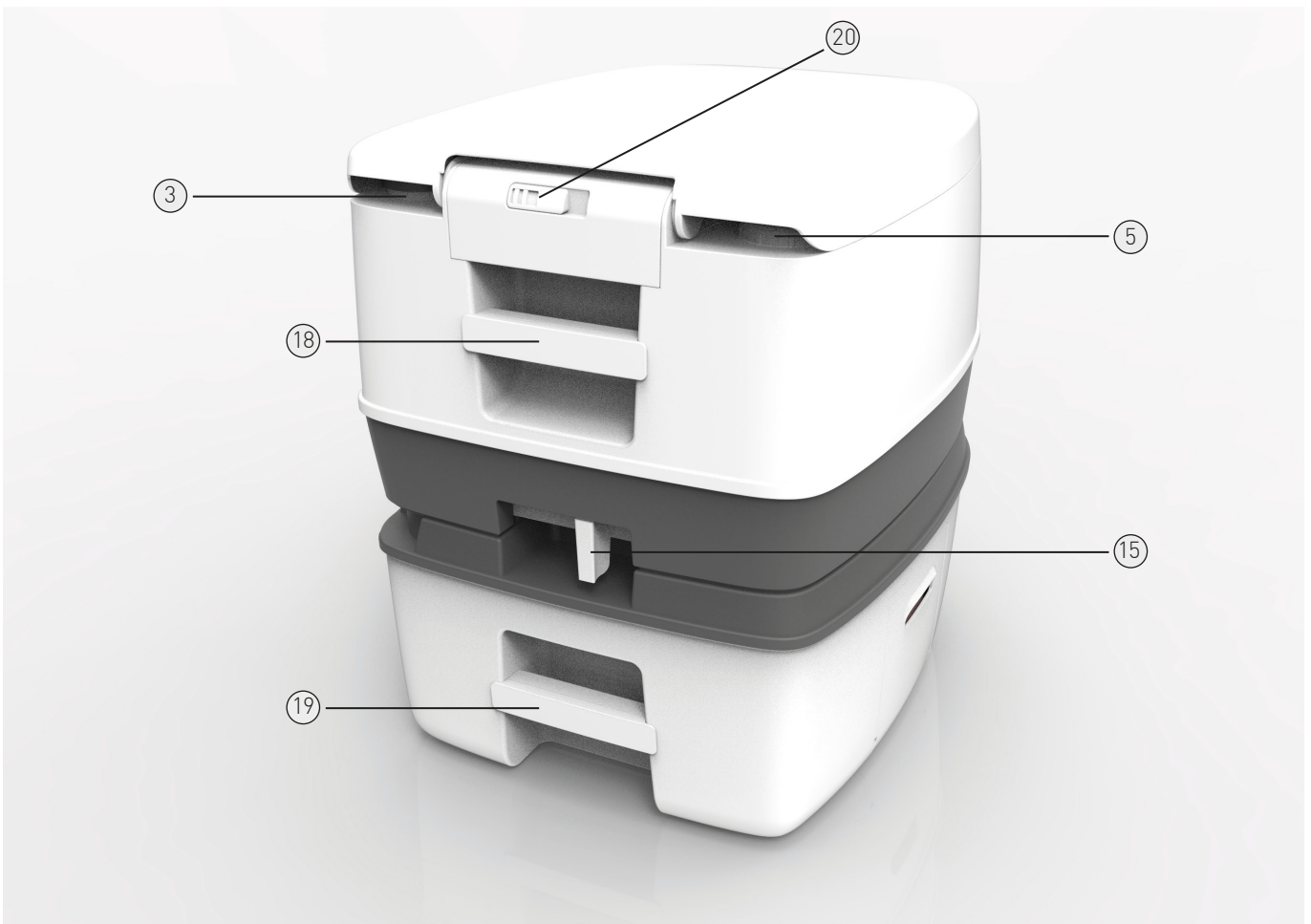
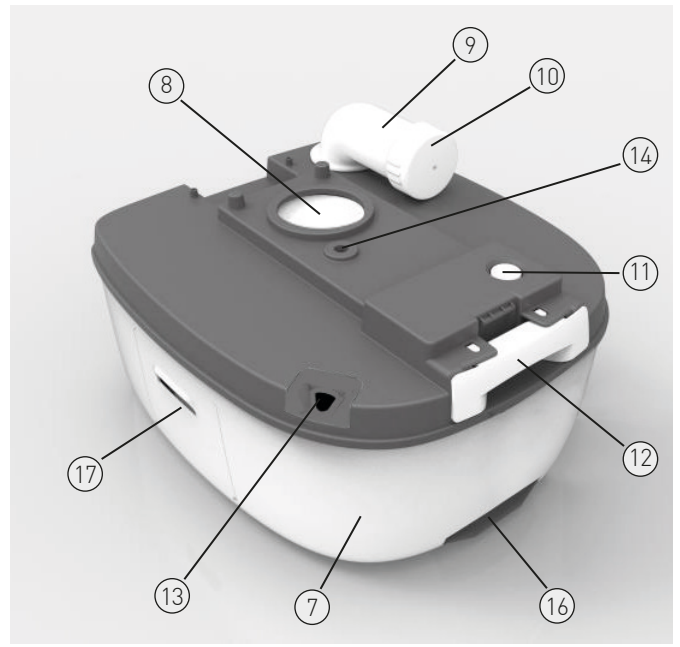
### BENÖTIGTES WERKZEUG/HILFSMITTEL



### TEILEBESCHREIBUNG

Nr.	Beschreibung
1	Abnehmbarer Toilettensitz
2	Abnehmbarer Deckel
3	Verschlusskappe für Spülwassertank
4	Toilettenbecken
5	Pumpe
6	Spülwassertank (max. Füllvolumen 21 l)
7	Abwassertank (max. Füllvolumen 22 l)
8	Schieber
9	schwenkbares Entleerungsrohr
10	Verschlusskappe für Entleerungsrohr
11	Belüftungsknopf
12	Schiebergriff
13	Füllstandsanzeige Abwassertank
14	Entlüftung
15	Entriegelungshebel
16	Transportrad
17	integrierter Toilettenrollenhalter
18	Tragegriff Spülwassertank
19	Tragegriff Abwassertank
20	Schieber zur werkzeuglosen Entnahme von Toilettensitz und -deckel

LIEFERUMFANG



# INGEBRAUCHNAHME

A



B



C

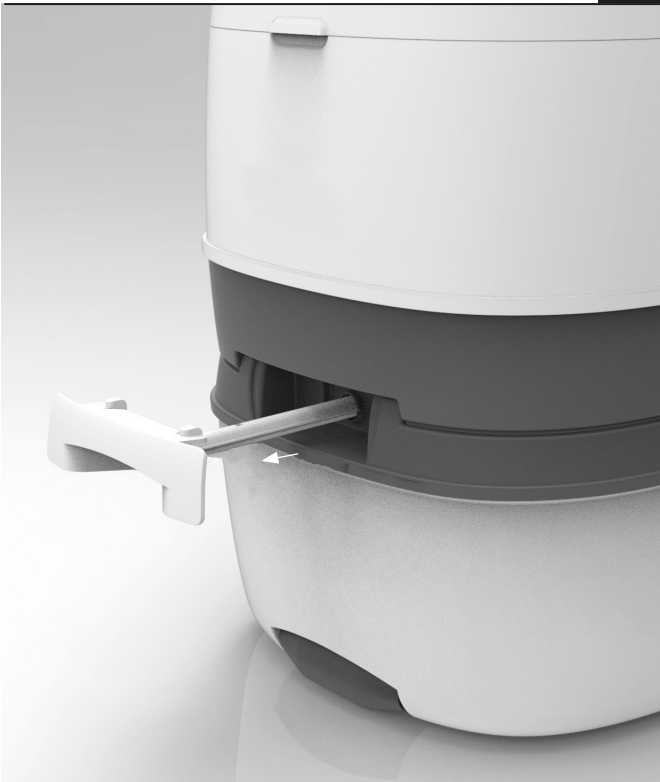


D





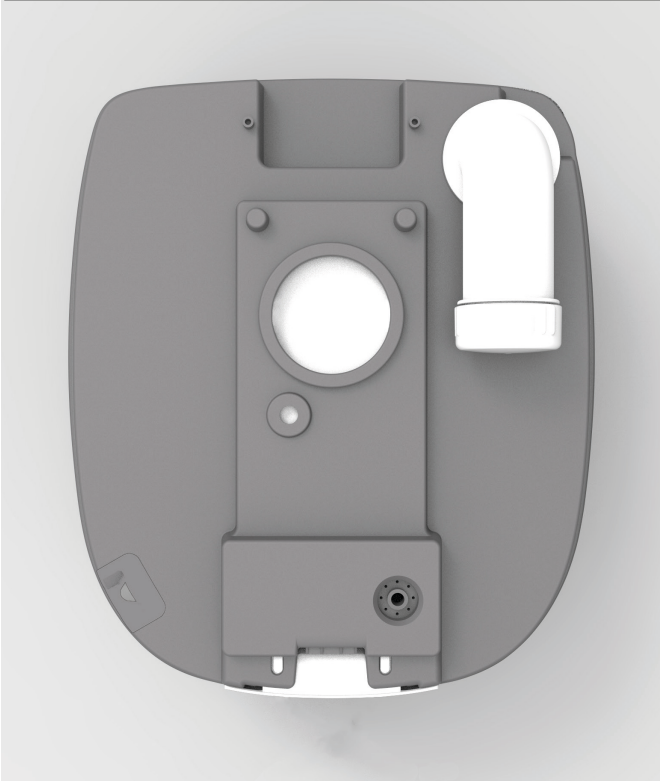
E



F



G



H



## 4. VORBEREITUNG DER INGEBRAUCHNAHME



### A

Die Verriegelung (15) nach links schieben, um den Spülwassertank (6) vom Abwassertank (7) zu trennen.

### B

Das Entleerungsrohr (9) nach oben schwenken und den Sanitärzusatz für den Abwassertank hinzugeben. Bitte beachten Sie die Dosierungsanleitung auf der Flasche. Mit Frischwasser auffüllen.

### C

Schrauben Sie die Verschlusskappe (10) auf das Entleerungsrohr (9). Das Entleerungsrohr drehen Sie nun in die Ausgangsposition zurück. Beide Toilettenteile durch Drücken des Spülwassertanks auf den Abwassertank wieder zusammenfügen.

### D

Geben Sie die vorgesehene Menge Sanitärflüssigkeit gemäß Dosierungsanleitung auf der Flasche in den Spülwassertank (6). Füllen Sie den Spülwassertank mit frischem Wasser auf (max. 21 Liter Fassungsvermögen).

## 5. VERWENDUNG



Kein normales Toilettenpapier verwenden, da dies zu Verstopfungen des Entleerungsstutzen führen kann.

### Verwendung im Winter:

Nur in beheizter Umgebung verwenden und vor Frost geschützt!

### E

Die Schieberdichtung (8) bei heruntergeklapptem Toilettensitz (1) und geschlossenem Deckel (2) einmal öffnen und schließen. Dadurch wird übermäßiger Druck abgelassen.

### F

Mit Hilfe der Pumpe (5) die Toilette mit Frischwasser durchspülen. Den Schieber (8) öffnen, um den Toilettinhalt in den Abwassertank (7) abzulassen. Den Schieber danach wieder schliessen. Die Füllstandsanzeige (13) signalisiert Ihnen, ob der Abwassertank geleert werden muss (grün = leer / rot = voll).

### G

Den Abwassertank (7) abkoppeln (siehe Abb. A) und an einer zugelassenen Entsorgungsstelle (oder in einer normalen Toilette) entleeren.

### H

Den Abwassertank durch das Entleerungsrohr (9) entleeren. Während des Entleerens den Belüftungsknopf (11) drücken, um Spritzer zu vermeiden (nur drücken, wenn der Entleerungsstutzen nach unten zeigt).



## 6. LAGERUNG UND REINIGUNG



Die Toilette sauber und trocken lagern. Die Dichtungen schmieren.

Für eine einfache und schnelle Reinigung sind Toilettendeckel und -sitz werkzeuglos abnehmbar. Ziehen Sie den Schieber auf der Rückseite der Toilette dafür einfach nach rechts. Dann können Sie beide Bauteile ganz bequem abnehmen und auch wieder anbringen.



## 7. SANITÄRZUSÄTZE

Sanitärzusätze garantieren eine problemlose und komfortable Nutzung Ihrer tragbaren Toilette. Sie unterdrücken unangenehme Gerüche, vermindern die Gasbildung, reinigen Becken und Schieber, fördern den Abbau der festen Bestandteile und verlängern die Lebenszeit der Toilette.

Sanitärzusätze und leicht lösliches Spezial-WC-Papier von Enders sind als Zubehör verfügbar.

### MIKROBIOLOGISCHE SANITÄRZUSÄTZE

- leistungsstark durch Mikroorganismen
- ausgezeichnet mit dem Blauen Engel
- biologisch leicht abbaubar

**ENSAN BLUE + 1L** **Art.-Nr.: 4976**  
für ca. 200 Liter Abwasser bei 1 Liter Sanitärflüssigkeit

**ENSAN BLUE + 2,5L** **Art.-Nr.: 4977**  
für ca. 500 Liter Abwasser bei 2,5 Liter Sanitärflüssigkeit

**ENSAN RINSE + 1L** **Art.-Nr.: 4978**  
für ca. 200 Liter Spülwasser bei 1 Liter Sanitärflüssigkeit

### SANITÄRZUSÄTZE

**ENSAN BLUE 2,5L** **Art.-Nr.: 5017**  
für ca. 250 Liter Abwasser bei 2,5 Liter Sanitärflüssigkeit

**ENSAN BLUE 5L** **Art.-Nr.: 5018**  
für ca. 500 Liter Abwasser bei 5 Liter Sanitärflüssigkeit

**ENSAN GREEN 1L** **Art.-Nr.: 4980**  
für ca. 130 Liter Abwasser bei 1 Liter Sanitärflüssigkeit

**ENSAN RINSE 1L** **Art.-Nr.: 4984**  
für ca. 150 Liter Spülwasser bei 1 Liter Sanitärflüssigkeit

**ENSAN TABS BLUE** **Art.-Nr.: 5013**  
15 Stück in einer Dose für den Abwassertank

### WC-PAPIER

**SOFT-WC-PAPIER** **Art.-Nr.: 5005**  
4 Rollen mit je 300 Blatt pro Beutel, 2-lagig

## 8. GARANTIE/GARANTIENACHWEIS



Wir übernehmen für **2 Jahre** die **Garantie** auf Funktion des Gerätes. Voraussetzung für die Garantieleistung ist eine ordnungsgemäße Behandlung des Gerätes und ein offizieller Nachweis des Kaufdatums.

**Die Garantie erlischt nach Ablauf der Garantiezeit oder sofort, wenn eigenständig Veränderungen am Gerät durchgeführt wurden.** An Bauteilen, die vom Hersteller oder seinem Vertreter versiegelt wurden, dürfen keine Manipulationen durchgeführt werden!

Sollte Ihr Produkt trotz unserer Qualitätskontrollen einmal einen Defekt aufweisen, dann bringen Sie es bitte nicht zurück zum Einzelhändler, sondern setzen Sie sich direkt mit Enders in Verbindung. So können wir eine schnelle Reklamationsbearbeitung gewährleisten. Nutzen Sie hierfür das hinterlegte Serviceformular auf unserer Internetseite.

Serviceformular:

**<http://www.enders-germany.com/de/service/>**

**Für Rückfragen aufbewahren:**

---

Modellname

---

Artikelnummer Hersteller

---

Seriennummer (siehe Rückseite Gerät)

---

Kaufdatum

---

Kaufort



Kaufbeleg anheften

## 9. HERSTELLER

### **Enders Colsman AG**

Brauck 1

D-58791 Werdohl, Germany

Tel. 02392 9782 222

**Zur Produktverbesserung behalten wir uns farbliche  
und technische Änderungen vor.**

**200403**