



Benutzerhandbuch

Übersetzung der Originalbetriebsanleitung

**WR206E**

**WR208E**

**WR213E**

**WR216E**

**LANDROID**  
UNMANNED  
MOWING  
VEHICLE

# INHALT

---

## **Willkommen**

p. 03      Kontaktinformationen

---

## **Sicherheitsanweisung**

p. 04      Wichtige Sicherheitshinweise

---

## **Machen Sie sich mit dem Landroid Vision vertraut**

p. 09      Das ist im Lieferumfang enthalten

---

p. 10      Funktionsbereiche des Landroid Vision

---

## **Erste Schritte**

p. 11      So funktioniert Landroid Vision

---

p. 14      Vorbereitung und Planung

---

p. 22      Starten des Landroid Vision

---

p. 24      Einstellen des Geräts

---

p. 27      Verbindung des Landroid Vision mit dem Internet

---

p. 28      Verwendung der App

---

## **Wartung**

p. 29      Halten Sie die klingeln Scharf

---

p. 30      Halten Sie den Landroid Vision Sauber

---

p. 31      Halten Sie den Akku aufgeladen

---

p. 31      Halten Sie das Gerät im Winter sicher

---

p. 31      Halten Sie die Software aktuell

---

p. 32      Entfernen der Ladesäule

---

## **Bedienung**

p. 33      Betriebsmitteilungen

---

p. 34      Fehlermitteilungen

---

p. 36      Fehlerbehebung

---

p. 40      Technische Daten

---

p. 41      Informationen über lärm & zubehörteile

---

p. 42      Konformitätserklärung

---



**Vielen Dank, dass Sie sich für den Kauf eines Worx Landroid Roboterjähers entschieden haben.**

Durch seine vollständig autonome, konfigurierbare, wendige und effiziente Art pflegt der Landroid Ihr Gras und hinterlässt den besten Rasen, den Sie je hatten. Diese Bedienungsanleitung hilft Ihnen bei der Nutzung.

## Wir sind da, um Ihnen zu helfen:



### Support-Website

[www.worx-europe.com/support](http://www.worx-europe.com/support)

### Mein Landroid account

<https://account.worxlandroid.com/login>



### Kundendienst-Hotline

0345 202 9679

## **PRODUKTSICHERHEIT**

### **ALLGEMEINE SICHERHEITSHINWEISE FÜR ELEKTROWERKZEUGE**

**⚠️ WARNUNG:** Lesen Sie alle Sicherheitshinweise und Anweisungen. Versäumnisse bei der Einhaltung der Sicherheitshinweise und Anweisungen können elektrischen Schlag, Brand und/oder schwere Verletzungen verursachen.

**Lesen Sie die Bedienungsanleitung zum sicheren Betrieb des Gerätes aufmerksam durch.**

**Bewahren Sie alle Sicherheitshinweise und Anweisungen für die Zukunft auf.**

- Dieses Gerät ist nicht zur Verwendung durch Personen (einschließlich Kindern) vorgesehen, die über reduzierte körperliche Eignung, Wahrnehmung oder geistige Fähigkeiten, Mangel an Erfahrung und Wissen verfügen, sofern diese Personen nicht von einer verantwortlichen Person beaufsichtigt oder in der Verwendung des Gerätes unterwiesen wurden.

- Kinder sollten grundsätzlich beaufsichtigt werden, damit sie nicht mit dem Gerät spielen.

**WARNUNG:** Verwenden Sie zum Aufladen des Akkus nur das mit diesem Gerät gelieferte abnehmbare Netzteil.

**WARNUNG:** Nehmen Sie den Akku nicht heraus, bevor Sie das Gerät ausschalten, um die Verletzungsgefahr von Personen und Schäden am Gerät zu verringern.

#### **WICHTIG**

#### **VOR GEBRAUCH BITTE SORGFÄLTIG**

#### **DURCHLESEN UND FÜR WEITERE FRAGEN AUFBEWAHREN**

#### **Sicherer Betrieb**

##### **Training**

- a) Die Anweisungen aufmerksam durchlesen. Machen Sie sich mit den Bedienelementen und dem vorschriftsmäßigen Gebrauch des Rasenmähers vertraut.
- b) Niemals Kindern oder mit diesen Anweisungen nicht vertrauten Personen erlauben, den Rasenmäher zu benutzen. Nationale Vorschriften können das Alter der Bedienperson möglicherweise beschränken.
- c) Bedenken Sie, dass der Bediener oder Benutzer bei Unfällen oder Gefährdungen anderer Personen oder deren Eigentum die Verantwortung trägt!

##### **Vorbereitung**

- a) Stellen Sie sicher, dass das automatische Begrenzungssystem ordnungsgemäß und gemäß den Anweisungen installiert ist. Dieses Gerät arbeitet ohne Begrenzungsdrähte oder virtuell gesetzte Grenzen. Es ist dank der Kamera in der Lage, automatisch den Arbeitsbereich und die vom Mähbetrieb ausgenommenen Bereiche zu identifizieren. Wird das Gerät eingeschaltet, schaltet sich auch die Kamera automatisch ein. Das Gerät erkennt mit Hilfe der Kamera, dass der Rasen die Arbeitsfläche ist und Flächen, die kein Gras aufweisen, von der Bearbeitung ausgenommen sind. Erreicht das Gerät die Grenze zwischen Ihrem Rasen und einer Fläche, die kein Gras aufweist, dreht es sich automatisch in die entgegengesetzte Richtung und kehrt in den Arbeitsbereich zurück.  
Mit einem Magnetstreifen können Sie Ihren Rasen von den Rasenflächen Ihrer Nachbarn abgrenzen. Das Gerät kehrt automatisch um, wenn es beim Mähen auf einen Magnetstreifen trifft. Bei seiner Rückkehr orientiert es sich an dem Magnetstreifen.
- b) Überprüfen Sie regelmäßig den Bereich, in dem das Gerät zum Einsatz kommen soll, und entfernen Sie alle Steine, Äste, Drähte, Knochen und anderen Fremdkörper. Überprüfen und pflegen Sie auch regelmäßig die Grenzen zwischen Rasenflächen und Bereichen, in denen kein Gras wächst. Das Pflegen der Grenzen unterstützt das Gerät bei der Erkennung des Arbeitsbereiches.
- c) Überprüfen Sie in regelmäßigen Abständen, ob Messer, Messerschrauben und Schneidbalken abgenutzt oder beschädigt sind. Abgenutzte Messer und Schrauben nur im ganzen Satz auswechseln, um Unwuchten zu vermeiden.
- d) Achten Sie darauf, dass bei Geräten mit mehreren Klingen ein Klingensatz durch den anderen in Rotation versetzt werden kann.
- e) **WARNUNG!** Der Rasenmäher darf nicht betrieben werden, wenn der Schutz nicht angebracht ist.

##### **Betrieb**

#### **1. Allgemeine Sicherheitshinweise**

- a) Betreiben Sie das Gerät niemals mit defektem Schutz oder ohne installierte Sicherheitsvorrichtungen, wie etwa Deflektoren.
- b) Hände und Füße nicht in die Nähe oder unter rotierende Teile bringen. Halten Sie sich stets von der Austrittsöffnung fern.
- c) Niemals den Rasenmäher bei laufendem Motor anheben oder tragen.
- d) Betätigen Sie die Deaktivierungseinrichtung des Geräts:
  - vor dem Beseitigen einer Verstopfung;
  - vor dem Überprüfen, Reinigen oder Arbeiten am Gerät;
  - Nach dem Auftreffen auf einen Fremdkörper ist das Gerät auf Schäden zu überprüfen;

- Wenn das Gerät beginnt, ungewöhnlich zu vibrieren, und zur Überprüfung auf Beschädigungen vor der Wiedereinbetriebnahme.
- e) Der ursprüngliche Zustand des Landroid Vision darf nicht modifiziert werden. Alle Änderungen erfolgen auf eigene Verantwortung.
- f) Starten Sie den Roboter-Rasenmäher gemäß Anweisungen. Wenn Sie die Einschalttaste betätigt haben, stellen Sie sicher, dass Sie Ihre Hände und Füße von den drehenden Messern entfernt halten. Bringen Sie Ihre Hände und Füße niemals unter den Rasenmäher.
- g) Heben Sie den Roboter-Rasenmäher niemals an bzw. tragen Sie ihn nicht, wenn der Netzschalter eingeschaltet ist.
- h) Erlauben Sie niemandem, der sich mit den Funktionen und Verhaltensmustern des Landroid Vision nicht auskennt, den Mäher zu benutzen.
- i) Keine Gegenstände auf den Landroid Vision oder seine Ladestation legen.
- j) Wenn der Messerteller oder das Gehäuse defekt ist, darf der Landroid Vision nicht in Betrieb genommen werden. Das gleiche gilt für defekte Messer, Schrauben, Muttern oder Kabel.
- k) Schalten Sie den Roboter-Rasenmäher stets aus, wenn dieser nicht verwendet wird. Der Roboter-Rasenmäher kann nur starten, wenn die Einschalttaste betätigt ist und der korrekte PIN-Code eingegeben wurde.
- l) Halten Sie Hände und Füße von den rotierenden Rasenmäherklingen fern. Halten Sie mit Ihren Händen und Füßen stets einen sicheren Abstand zum Gehäuse ein, solange der Rasenmäher in Betrieb ist.
- m) Vermeiden Sie die Nutzung der Maschine und deren Peripheriegeräten bei schlechtem Wetter, besonders wenn die Gefahr eines Blitzschlags.
- n) Berühren Sie sich bewegende gefährliche Teile nicht, bevor diese vollständig zum Stillstand gekommen sind.
- o) Bei Maschinen, die in öffentlichen Bereichen verwendet werden, müssen Warnschilder um den Arbeitsbereich der Maschine angebracht werden. Sie sollen den Inhalt des folgenden Textes zeigen:  
WARNUNG! Automatischer Rasenmäher! Halten Sie sich von der Maschine fern! Beaufsichtigen Sie Kinder!

## 2. Hinweis zum Automatikbetrieb des Roboters

- a) Den Landroid Vision niemals unbeaufsichtigt verwenden, wenn sich Personen – besonders Kinder – oder Haustiere in der Nähe aufhalten.

## Wartung und Lagerung

**⚠️ WARNUNG! Wenn der Rasenmäher umgedreht wird, muss die Einschalttaste ausgeschaltet werden. Die Einschalttaste muss bei allen Arbeiten am Unterbau des Rasenmähers ausgeschaltet werden, beispielsweise bei der Reinigung oder beim Wechseln der Messer.**

- a) Stellen Sie den festen Sitz aller Schrauben, Muttern und Bolzen sicher, um zu gewährleisten, dass sich der Rasenmäher in einem betriebssicheren Zustand befindet.
- b) Den Landroid Vision einmal pro Woche kontrollieren und eventuell beschädigte oder verschlissene Teile austauschen.
- c) Messer und Messerteller besonders sorgfältig auf Schäden untersuchen. Bei Bedarf alle Messer und Schrauben gleichzeitig austauschen, um eine Unwucht der rotierenden Teile zu vermeiden.
- d) Verwenden Sie beim Austausch nur Original Messer.
- e) Verwenden Sie zum Laden des Akkus nur das vom Hersteller empfohlene Ladegerät. Eine nicht den Hinweisen entsprechende Verwendung kann zu einem Stromschlag, zur Überhitzung oder zum Auslaufen der Batterieflüssigkeit führen.
- f) Tritt Batterieflüssigkeit aus, beseitigen Sie es mit Wasser und einem neutralen Reinigungsmittel. Kommt es mit Augen etc. in Kontakt, suchen Sie sofort einen Arzt auf.
- g) Warten Sie den Roboter nach den Anweisungen des Herstellers.
- h) Um die beste Leistung zu erzielen, achten Sie bitte auf den folgenden Umgebungstemperaturbereich und vermeiden Sie das Aufladen, die Verwendung oder die Lagerung bei Überschreitung des folgenden Temperaturbereichs:
  - a) Ladetemperaturbereich: Von 4°C bis 45°C
  - b) Entladetemperaturbereich: Von -20°C bis 55°C
  - c) Lagertemperaturbereich: Von -20°C bis 75°C
- i) Auslaufende Akkuflüssigkeit kann Haut- und Augenreizungen oder chemische Verbrennungen verursachen.
  - a) Kontakt mit Haut und Augen vermeiden.
  - b) Falls Flüssigkeit in die Augen gelangt: Nicht reiben. Spülen Sie die offenen Augen mindestens 15 Minuten lang mit Wasser aus, und suchen Sie einen Arzt auf.
  - c) Bei versehentlichem Kontakt waschen Sie die Kontaktstelle sofort und gründlich mit milder Seife und Wasser.
  - d) Verwenden Sie ein inertes Absorptionsmittel wie beispielsweise Sand auf verschütteter Flüssigkeit.

## Empfehlung

Schließen Sie die Maschine und/oder deren Peripheriegeräte nur an einen Speisestromkreis an, der über einen Fehlerstromschutzschalter (RCD) mit einem Auslösestrom von nicht mehr als 30 mA verfügt.

**Restrisiken**

Um Verletzungen zu vermeiden, tragen Sie beim Wechseln der Klingen Schutzhandschuhe.

**Transport**

Für längere Transporte legen Sie den Landroid Vision am besten in die Originalverpackung.

Für einen sicheren Transport vom oder innerhalb des Arbeitsbereichs:

- a) Drücken Sie die STOP -Taste, um den Mäher zu stoppen.  
Sie wählen den vierstelligen PIN aus, wenn Sie den Mäher das erste Mal benutzen.
- b) Schalten Sie den Roboter-Rasenmäher immer aus, wenn Sie diesen tragen möchten.
- c) Den Mäher an seinem Griff vorne unten tragen. Halten Sie den Messerteller beim Tragen des Mähers vom Körper weg.

**Anforderungen an die HF-Exposition**

Um die Anforderungen an die HF-Exposition zu erfüllen, sollte während des Betriebs des Geräts ein Abstand von mindestens 200 mm zwischen dem Gerät und Personen eingehalten werden.

Um die Konformität zu gewährleisten, wird der Betrieb bei einem Abstand unter 200mm nicht empfohlen. Die für diesen Sender verwendete Antenne darf nicht zusammen mit einer anderen Antenne oder einem anderen Sender installiert werden.

Dies ist ein Gerät der Klasse III und darf nur mit Sicherheitskleinspannung entsprechend der Kennzeichnung auf dem Gerät betrieben werden.

WARNUNG! Verwenden Sie zum Aufladen des Akkus nur die mit diesem Gerät gelieferte abnehmbare Versorgungseinheit.

**SICHERHEIT HINWEISE FÜR AKKUPACK**

- a) **Zellen bzw. Akkupack nicht zerlegen, öffnen oder zerdrücken.**
- b) **Akkupack nicht kurzschließen. Akkupacks nicht wahllos in einer Schachtel oder Schublade aufbewahren, wo sie einander kurzschließen oder durch andere leitfähige Materialien kurzgeschlossen werden könnten.** Bei Nichtverwendung des Akkupacks ist dieses von Metallgegenständen fernzuhalten, wie etwa Büroklammern, Münzen, Nägeln, Schrauben oder anderen kleinen Metallgegenständen, wo sich die Batterieklemmen berühren könnten. Das Kurzschließen der Batterieklemmen kann Verbrennungen bzw. einen Brand verursachen.
- c) **Zellen bzw. Akkupacks nicht Hitze oder Feuer aussetzen. Lagerung in direktem Sonnenlicht vermeiden.**
- d) **Akkupack nicht mechanischen Stößen aussetzen.**
- e) **Im Fall, dass Flüssigkeit aus dem Akku austritt, darf diese nicht in Kontakt mit der Haut oder den Augen kommen. Sollte dies dennoch geschehen, den betroffenen Bereich sofort mit viel Wasser spülen und einen Arzt aufsuchen.**
- f) **Akkupack sauber und trocken halten.**
- g) **Sollten die Klemmen des Akkupacks schmutzig werden, diese mit einem sauberen, trockenen Tuch abwischen.**
- h) **Akku muss vor Gebrauch aufgeladen werden. Immer diese Anweisungen beachten und den korrekten Ladevorgang ausführen.**
- i) **Vermeiden Sie längeres Aufladen bei Nichtverwendung des Akku.**
- j) **Nach längerer Lagerung des Gerätes ist es eventuell notwendig das Akkupack mehrere Male aufzuladen und zu entladen, um eine optimale Leistung zu erhalten.**
- k) **Nur mit dem von Worx bezeichneten Ladegerät aufladen. Kein Ladegerät verwenden, das nicht ausdrücklich für den Gebrauch mit dem Gerät vorgesehen ist.**
- l) **Kein Akkupack verwenden, das nicht für den Gebrauch mit dem Gerät vorgesehen ist.**
- m) **Akkupacks von Kindern fernhalten.**
- n) **Die originalen Produktunterlagen zum späteren Nachschlagen aufbewahren.**
- o) **Den Akku bei Nichtverwendung aus dem Gerät nehmen.**
- p) **Ordnungsgemäß entsorgen.**
- q) **Vermischen Sie keine Zellen verschiedener Hersteller, Kapazitäten, Größen oder Typen innerhalb eines Geräts.**
- r) **Halten Sie den Akku von Mikrowellen und hohem Druck fern.**
- s) **Warnung! Verwenden Sie keine nicht wiederaufladbaren Batterien.**

**Anforderungen an die Bedienungsanleitung für akkubetriebene Geräte**

- a) Der Betrieb dieses Geräts unterliegt den folgenden zwei Bedingungen:
  - (1) Dieses Gerät darf keine schädlichen Interferenzen verursachen und
  - (2) dieses Gerät muss störsignalfest sein, einschließlich der Störungen, die einen unerwünschten Betrieb verursachen können.
- b) Achtung: Änderungen oder Modifikationen an diesem Gerät, die nicht ausdrücklich von der für die Einhaltung der Vorschriften

verantwortlichen Partei genehmigt wurden, können dazu führen, dass der Benutzer die Berechtigung zum Betrieb des Geräts verliert.

- c) HINWEIS: Dieses Gerät verursacht und verwendet Hochfrequenzenergie und kann diese ausstrahlen. Falls es nicht entsprechend den Anweisungen installiert und verwendet wird, kann es störende Interferenzen beim Funkverkehr hervorrufen. Es gibt jedoch keine Garantie, dass in einer bestimmten Installation keine Störungen auftreten. Falls dieses Gerät Störungen des Radio- oder Fernsehempfangs verursacht, was durch Ein- und Ausschalten des Geräts festgestellt werden kann, sollte der Nutzer versuchen, die Störungen durch eine oder mehrere der folgenden Maßnahmen zu beheben:
- Richten Sie die Empfangsantenne neu aus oder verlegen Sie sie.
  - Vergrößern Sie den Abstand zwischen dem Gerät und dem Empfänger.
  - Schließen Sie das Gerät an einen anderen Stromkreis an als den, an den der Empfänger angeschlossen ist.
  - Wenden Sie sich an den Händler oder einen erfahrenen und geschulten Radio/TV-Fachmann, um Hilfe zu bekommen.

### **Vorsicht bei der Frequenzanwendung (für Wi-Fi 5G-Geräte)**

Rechtliche Informationen. Dieses Gerät darf in allen Mitgliedsstaaten der EU betrieben werden. Beachten Sie die nationalen und lokalen Vorschriften am Einsatzort des Geräts.

Dieses Gerät darf nur in Innenräumen verwendet werden, sofern es im Frequenzbereich von 5150 bis 5350 MHz in folgenden Ländern betrieben wird:

AT	BE	BG	HR	CY	CZ	DK
EE	FI	FR	DE	EL	HU	IE
IT	LV	LT	LU	MT	NL	PL
PT	RO	SK	SI	ES	SE	UK

## INFORMATIONEN ZUM LANDROID VISION



WARNUNG–Rasenmäroboter können bei unsachgemäßer Verwendung gefährlich sein. Lesen Sie die Bedienungsanleitung sorgfältig durch und verstehen Sie deren Inhalt, bevor Sie Ihren Rasenmäroboter betreiben.



WARNUNG- Halten Sie einen Sicherheitsabstand, wenn der Roboter-Rasenmäher in Betrieb ist.



WARNUNG – Betätigen Sie die Deaktivierungsvorrichtung, bevor Sie am Gerät arbeiten oder die Maschine anheben.



WARNUNG- Roboter-Rasenmäher darf nicht als Transportmittel missbraucht werden.



Li-Ionen-Akku dieses Produktes wurde mit einem Symbol 'getrennte Sammlung' für alle Akkupacks gekennzeichnet. Diese Abfälle werden dann recycelt oder demontiert, um die Umweltbelastung zu verringern. Akkupacks können schädlich für die Umwelt und die menschliche Gesundheit sein, da sie schädliche Substanzen enthalten.



Nicht im Feuer entsorgen



Wenn die Batterie unsachgemäß behandelt wird, kann sie in den Wasserkreislauf gelangen, was für das Ökosystem schädlich sein kann. Entsorgen Sie Altbatterien nicht über den Hausmüll.



Verbieten Sie die unbefugte Demontage der Maschine.



Elektroprodukte dürfen nicht mit dem normalen Hausmüll entsorgt werden, sondern sollten nach Möglichkeit zu einer Recyclingstelle gebracht werden. Ihre zuständigen Behörden oder Ihr Fachhändler geben Ihnen hierzu gerne Auskunft.



Gerät der Klasse III



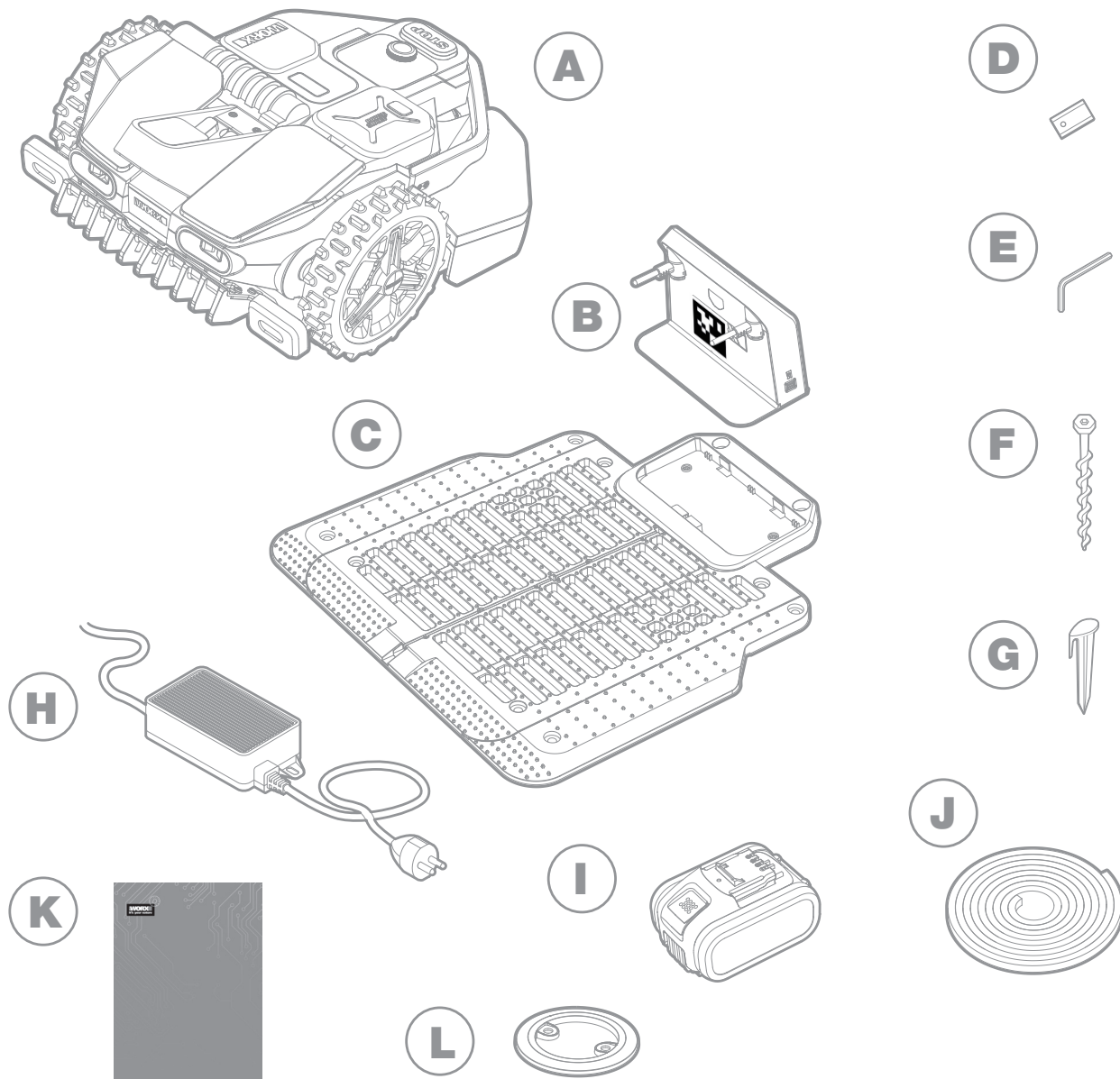
Lesen Sie die Bedienungsanleitung



Abnehmbare Versorgungseinheit

**Ihr Landroid Vision kann mit anderem Worx-Funktionszubehör verwendet werden. Besuchen Sie <https://eu.worx.com/en/landroid/vision-technology/>, um mehr über diese verfügbaren Zubehöroptionen zu erfahren.**

## DAS IST IM LIEFERUMFANG ENTHALTEN



- A** Worx Landroid Vision

---

- B** Ladeturm

---

- C** Ladebasis-Platte

---

- D** Ersatzklingen

---

- E** Innensechskantschlüssel

---

- F** Schrauben

---

- G** Heringe für den Magnetstreifen

---

- H** Netzteil

---

- I** 20V Akku

---

- J** Magnetstreifen in grün\*

---

- K** Handbuch

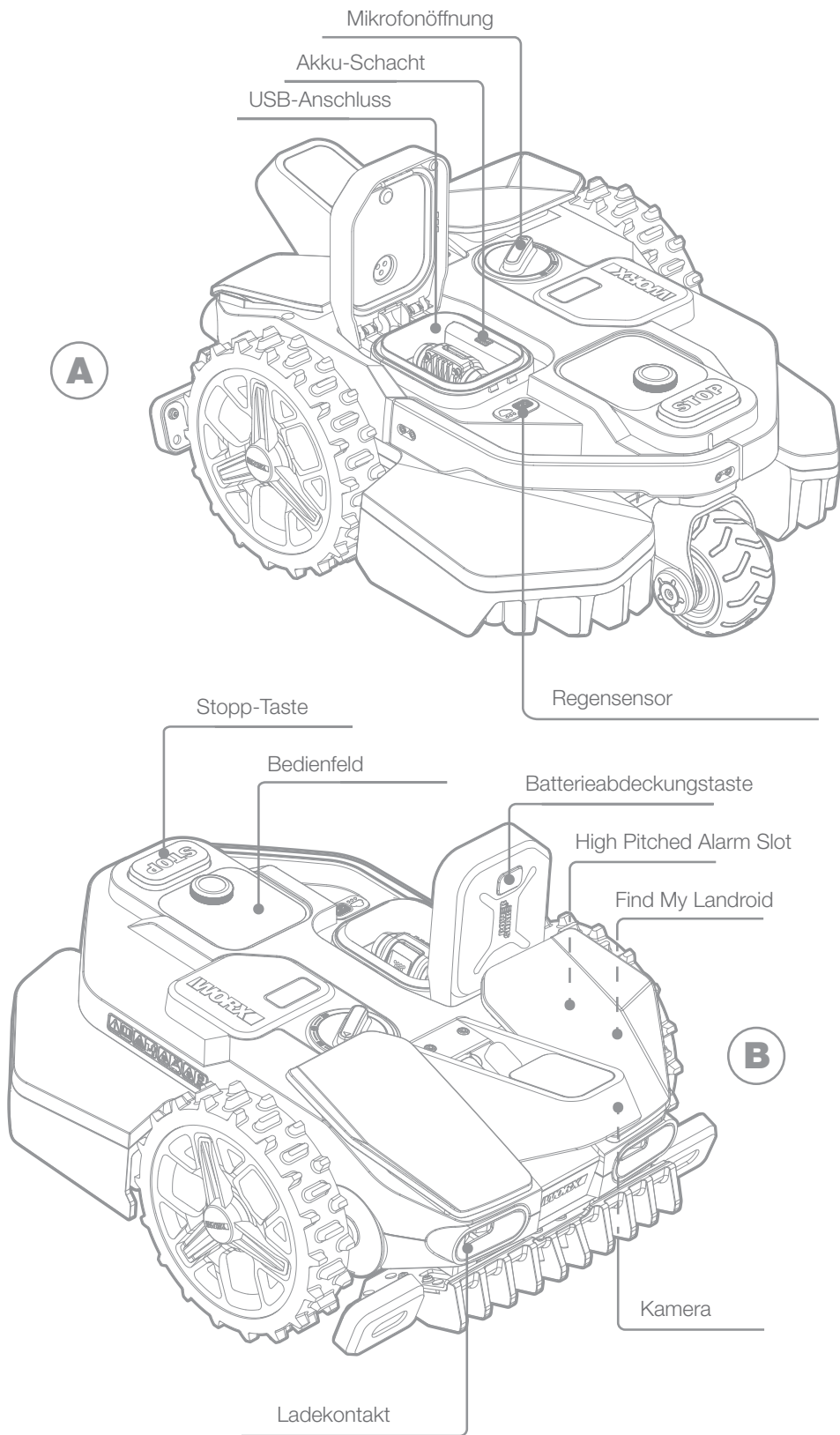
---

- L** RFID

---

\* Nur für Landroid Vision

# KOMPONENTEN DES LANDROID VISION



Die Abbildung dient nur als Referenz



## SO FUNKTIONIERT LANDROID VISION

Im folgenden Abschnitt möchten wir Ihnen helfen, die Funktionsweise des Landroid Vision besser zu verstehen.

Der Landroid Vision ist mit einer Kamera mit künstlicher Intelligenz (KI) ausgestattet, der ihn automatisch in die Lage versetzt, selbstständig zu arbeiten. Der Landroid Vision kann Bereiche mit oder ohne Rasen erkennen, er weiß, wann er zu seiner Ladestation zurückkehren muss, er kann erkennen, wenn es regnet, er kann selbst anhalten, wenn er ein Problem erkennt, und er kann umdrehen, wenn er sieht, dass etwas seinen Weg versperrt. Um Unfälle zu vermeiden, stoppt der Landroid Vision auch automatisch die Rotation seines Messertellers, wenn er vom Boden abgehoben wird oder andere Sicherheitsprobleme auftreten.

### Grenzmanagement



Keine Installation von Grenzdraht oder Antennen, keine Wartung oder Signalprobleme. Mit der Deep-Learning-Technologie des Landroid Vision weiß er, wo die Grenze verläuft und mäht die Rasenflächen automatisch anhand der Erkennung von Gras und grasfreien Flächen. Um eine sichere Navigation um Ihre Rasenfläche zu gewährleisten, müssen einige bestimmte Szenarien besonders beachtet werden. Bitte beachten Sie den Abschnitt „Vorbereitung und Planung“.

### Hindernisvermeidung



Der Landroid Vision ist in der Lage, mit Hilfe seiner KI-Kameratechnologie und einer ständig wachsenden und umfangreichen Bilddatenbank Gegenstände vor ihm in Echtzeit zu erkennen. Nicht grasbewachsene Dinge wie Baumstümpfe, Wasserleitungen und Bälle werden umfahren.

### Schnitt bis zum Rand



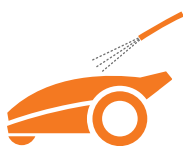
Das spezielle Offset-Messer kommt so nah wie möglich an die Rasenkante heran, sodass Sie nur wenig oder gar nicht nachschneiden müssen. Der Landroid Vision ist so programmiert, dass er zweimal pro Woche, am Montag und Freitag, die Kante mäht. Möchten Sie diese Voreinstellung ändern, können Sie sie über Ihr Smartphone oder über das Bedienfeld im Abschnitt „Betriebszeit – Betriebszeit anpassen“ konfigurieren.

### Ganztägiges Schneiden



Mit dem optionalen FiatLux kann der Landroid Vision den ganzen Tag über arbeiten, auch nachts, und achtet so auf nachtaktive Tiere wie beispielsweise Igel. Ohne diese Option kann der Landroid Vision nur tagsüber arbeiten.

### Einfaches Reinigen



Der Landroid Vision ist nach IPX 5 wasserdicht und kann mit einem normalen Gartenschlauch gereinigt werden.

### Selbstnivellierendes Schneiddeck



Der ‚Ground Tracer‘ des Landroid Vision passt die Höhe der Messer automatisch an, um kleine Unebenheiten auf der Rasenoberfläche zu berücksichtigen.

### Lädt sich selbst auf



Wenn der Akku Ihres Landroid Vision aufgeladen werden muss, stellt dieser den Mähbetrieb ein und kehrt automatisch zur Ladestation zurück, indem er gegen den Uhrzeigersinn der gesetzten Grenze folgt. Nach Abschluss des Ladevorgangs nimmt der Landroid Vision je nach Programmierung den Mähbetrieb automatisch wieder auf oder verbleibt in der Ladestation, je nach Mähplan.

### Regensensor & Regenverzögerung



Der Landroid Vision ist 100 % wetterfest und freut sich, draußen zu sein. Aber wenn Sie feuchtes Gras mähen, erzielen Sie nicht das beste Ergebnis. Der Landroid Vision ist mit einem Regensensor ausgestattet, der Regen erkennt und dem Landroid Vision mitteilt, dass er mit dem Mähen aufhören und zu seiner Ladestation zurückkehren soll. Der Landroid Vision beginnt dann wieder mit dem Mähen, wenn das Gras nicht mehr feucht ist. Die Standardeinstellung für die Regenverzögerung beträgt 180 Minuten. Sie können die Einstellung der Regenverzögerungszeit über die Landroid-Vision-App ändern.

### Kein einzusammelnder Grasschnitt mehr



Beim täglichen Mähen mit dem Landroid Vision fällt sehr kurzes Schnittgut an, das nicht geharkt oder gesammelt werden muss. Dieses Schnittgut ist ein perfekter organischer Nährstoff für Ihren Rasen. Durch häufiges Mähen wird die Dichte der Grashalme erhöht und die Ausbreitung von Unkraut wirksam verhindert.

**Schnitthöhe**

Bevor Sie Ihren Landroid Vision zum ersten Mal in Betrieb nehmen, sollten Sie sicherstellen, dass Ihr Gras nicht länger als 9 cm ist. Ist dies nicht der Fall, mähen Sie es zunächst mit einem normalen Rasenmäher, bevor Sie den Landroid Vision in Betrieb nehmen. Wenn Sie die Höhe Ihres Grases deutlich verkürzen möchten, empfiehlt es sich, dies schrittweise zu tun, indem Sie die Schnitthöhe stufenweise anpassen.

**Bei extremerem Wetter**

Schützen Sie den Landroid Vision im Falle eines Gewitters, indem Sie den Netzstecker der Ladestation von der Netzsteckdose trennen und sicherstellen, dass der integrierte Akku nicht geladen werden kann. Im Winter und insbesondere bei äußerst niedrigen Temperaturen und Schnee empfehlen wir Ihnen, Ihren Landroid Vision stets im Inneren eines geschützten Raumes aufzubewahren. In einigen Ländern bieten wir eine Winterwartung Ihres Landroid Vision an, damit er für die Frühjahrssaison bereit ist. Weitere Informationen dazu erhalten Sie bei Ihrem Fachhändler oder auf unserer offiziellen Website.

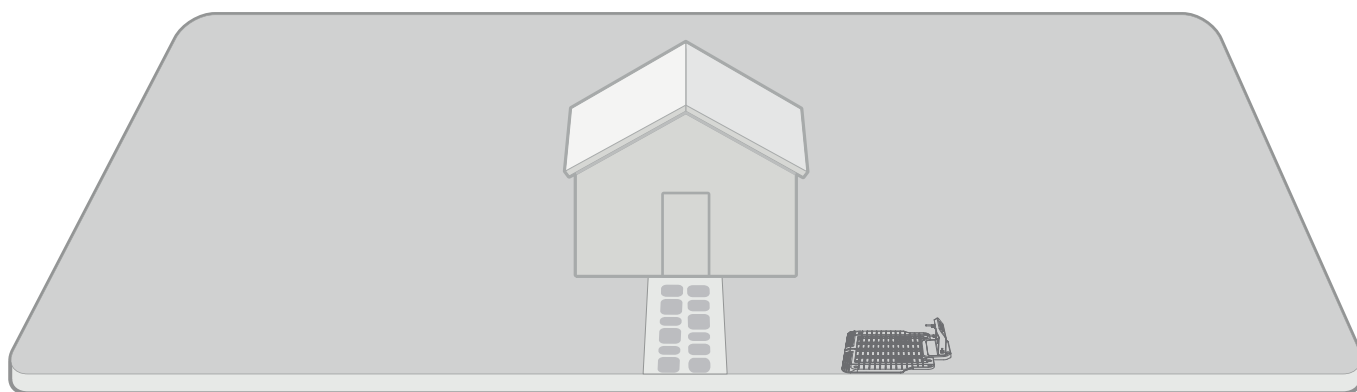
**Sicherheit und PIN-Schutz**

Um zu verhindern, dass Unbefugte das Gerät benutzen können, ist der Landroid Vision durch einen PIN-Code geschützt, den Sie einfach einrichten können. Außerdem unterstützt der Landroid Vision eine automatische Sperrfunktion, um zu verhindern, dass Kinder oder Unbeteiligte Zugriff auf die Einstellungen erhalten.

## VORBEREITUNG UND PLANUNG

Die Vorbereitung Ihres Worx Landroid Vision ist einfacher, wenn Sie diese Anweisungen sorgfältig befolgen. Zusätzlich zu dieser Anleitung können Sie sich die umfassenden Video-Tutorials auf unserem YouTube-Kanal\* ansehen.

\* Diese Informationen dienen zu Ihrer Erleichterung, ersetzen jedoch nicht die Bedienungsanleitung und die Sicherheitshinweise, die Sie unbedingt lesen und verstehen müssen.



Begehen Sie  
ihren Rasen,  
um die Installa-  
tion zu planen

Installieren der  
Ladestation

Installieren Sie  
das RFID-System

Anschliessen  
der Ladesta-  
tion an das  
Stromnetz

Schalten Sie den  
Landroid Vision  
ein. Testen Sie das  
Gerät und machen  
Sie sich zum  
Mähen bereit

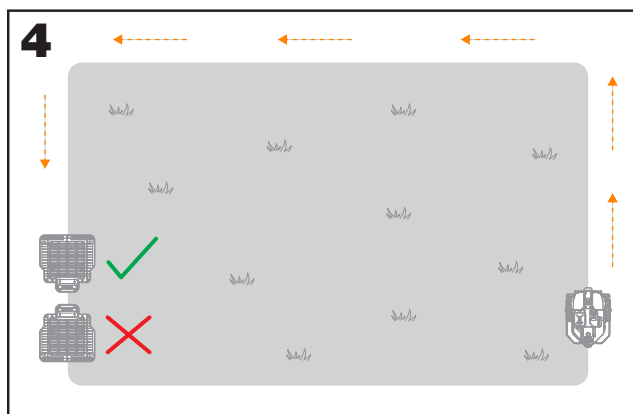
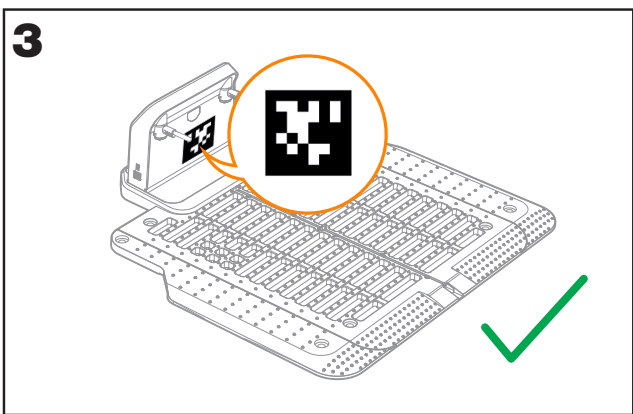
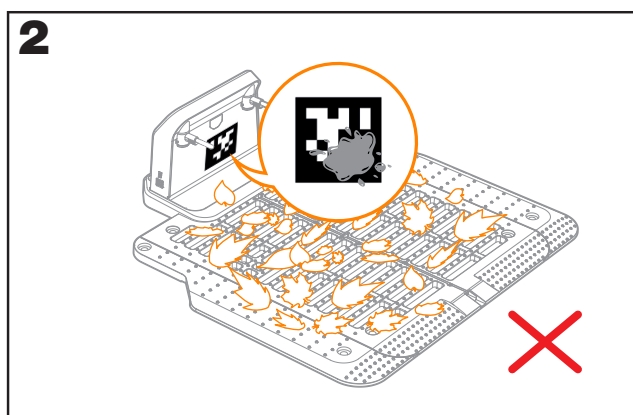
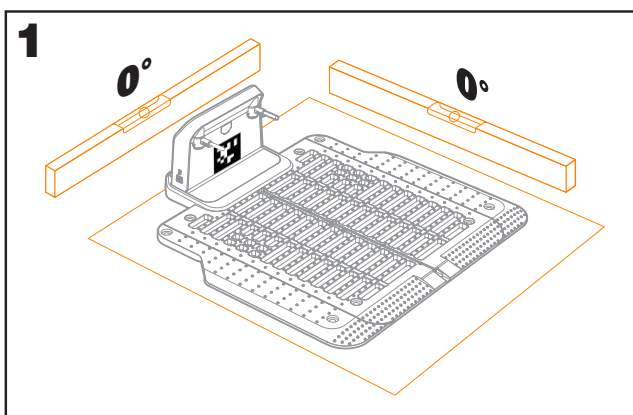
**1. BEGEHEN SIE IHREN RASEN, UM DIE INSTALLATION ZU PLANEN**

**1.1 Plan für die Installation der Ladestation (Siehe Abb. 1 - Abb. 4)**

Die Ladestation, die aus Ladestationsplatte und Ladesäule besteht, ist der Standort, zu dem Ihr Landroid Vision zum Laden des Akkus zurückkehrt. Sie ist auch der Parkplatz, auf dem er zwischen den einzelnen Mähvorgängen pausiert.

Suchen Sie nach einem geeigneten Platz dafür, wobei Sie Folgendes berücksichtigen sollten:

- Die Station muss auf einer ebenen Fläche stehen, um ein effektives Andocken zu gewährleisten.
- Es benötigt eine 2 Meter lange gerade Fahrbahn vor sich, damit der Landroid Vision dem Rand folgen und die Ladestation betreten kann.
- Auf dem 2 m langen Fahrwegs zum Einfahren in die Ladestation darf es keine große Fläche mit kahlem Boden oder spärlichem Gras geben.
- Der QR-Code auf dem Ladeturm ist klar.
- Die Ladesäule muss mit Strom versorgt werden und darf nicht weiter als 10 m von einer Netzsteckdose entfernt sein.
- Wählen Sie nach Möglichkeit einen schattigen Standort, da Akkus und Ladegeräte keine Überhitzung vertragen.
- Vermeiden Sie Standorte in der Nähe von Bewässerungssprinklern.
- Stellen Sie sicher, dass der Landroid Vision direkt in die Ladestation ein- und gegen den Uhrzeigersinn abfährt.



**1.2 Plan für das Verwenden von RFID-Systemen für mehrere Zonen**

Wenn Sie getrennte Rasenflächen haben, können die integrierten RFID-Systeme dem Landroid Vision helfen, die entsprechende Durchfahrt oder den Weg zu finden und die getrennten Rasenflächen zu mähen. Der Landroid Vision folgt der Rasenkante und erfasst alle RFID-Karten, um bei der ersten Fahrt die Zonen zu erkunden. Der Mäher folgt seinem Arbeitsplan, erfasst die RFID-Karte und beendet seine Arbeit in einer anderen Zone.

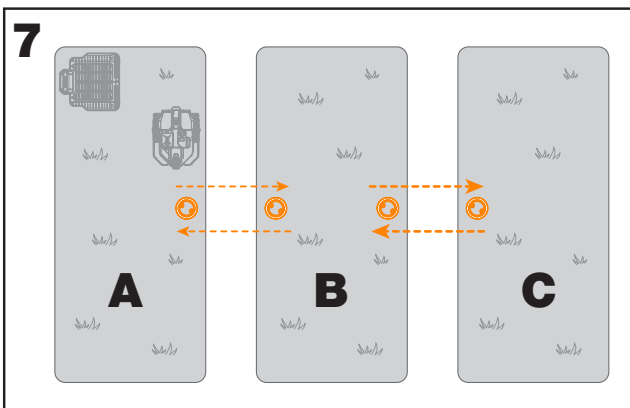
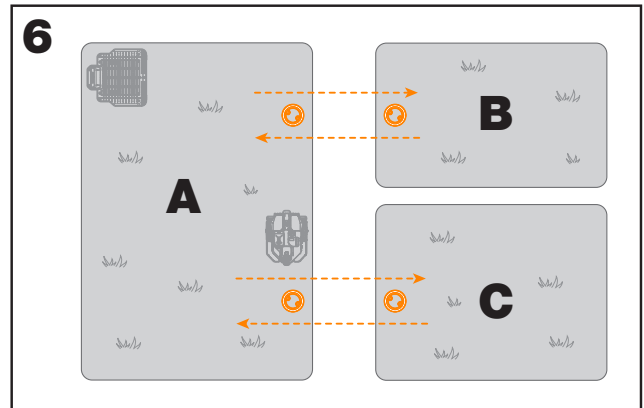
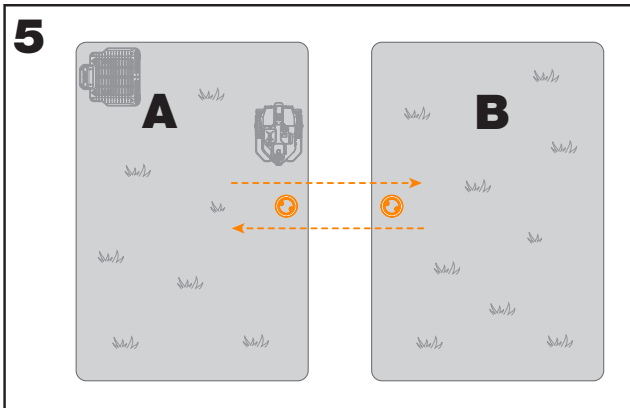
Jeder Landroid Vision wird mit 2 RFID's ausgestattet. Sie müssen die RFID-Systeme in jeder Zone installieren. Sollten Sie zwei getrennte Rasenflächen haben, können Sie sich bei der Installation des RFID-Systems an **Abbildung 5** orientieren. Sollten Sie drei getrennte Rasenflächen haben, können Sie sich bei der Installation des RFID-Systems an den **Abbildungen 6** und **Abbildungen 7** orientieren.

Um sicherzustellen, dass das RFID-System gut funktioniert, überprüfen Sie bitte Folgendes:

- Es gibt keine Hindernisse oder große Flächen mit freiem Gras und der Rand ist innerhalb von 1,5 m um die RFID-Tags herum gerade.
- Es gibt eine klare Begrenzung neben dem RFID-System.
- Der Boden unter dem RFID-System ist eben.

- Es gibt keine Drähte und starke Magnete im Umkreis von 30 cm um das RFID-System, um Signalstörungen zu vermeiden.
- Stellen Sie sicher, dass der Weg zwischen den einzelnen Zonen kürzer als 6 m ist und dass die Höhe aller Stufen auf dem Weg weniger als 3 cm beträgt.

**HINWEIS:** Wenn Ihnen die mitgelieferten RFID-Systeme nicht ausreichen, können Sie bei unseren Handelspartnern und online weitere erwerben.



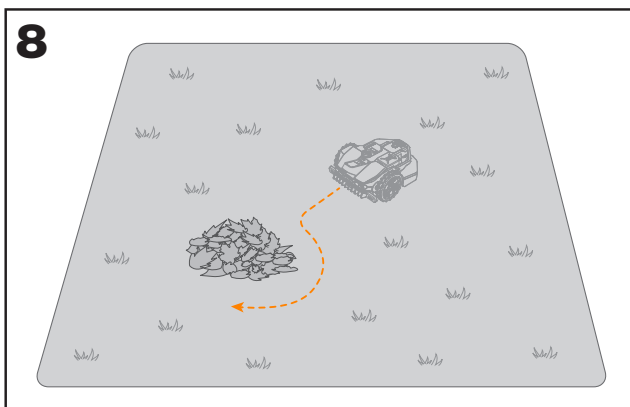
### 1.3 Überwachen Sie Ihren Rasen

#### A. Schnitthöhe

Es wird empfohlen, dass die Schnitthöhe bei der ersten Landroid-Vision-Mähung niedriger als 9 cm ist.

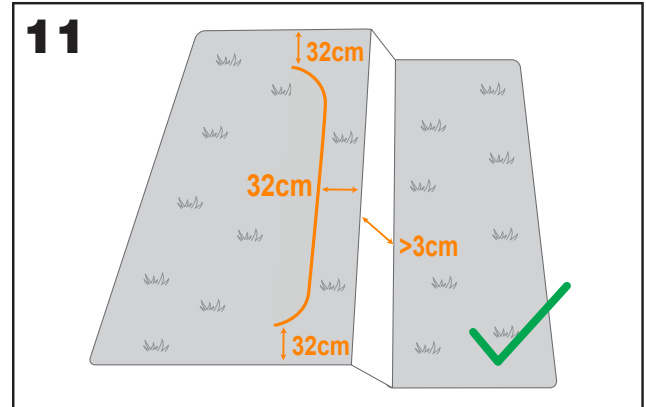
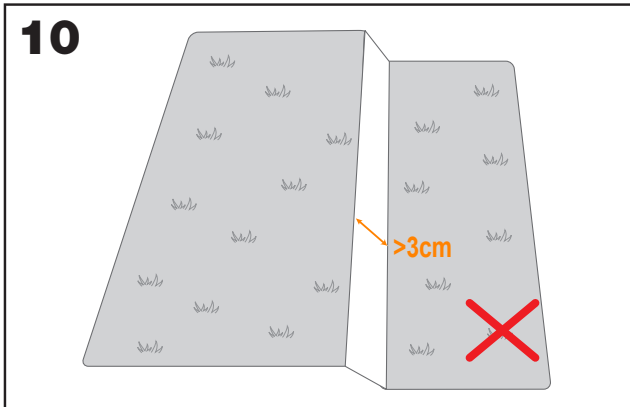
#### B. Laubhaufen (Siehe Abb. 8 - Abb. 9)

Wir empfehlen Ihnen, Dinge wie Blätter und Wildblumen auf dem Rasen zu beseitigen, da Landroid Vision sie sonst als Hindernisse sieht und diesen Bereich vermeidet.



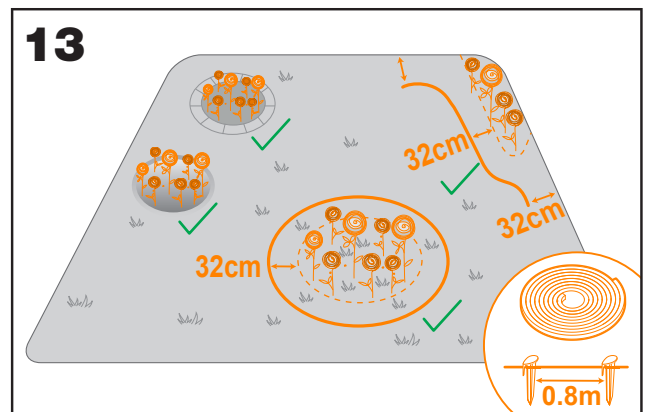
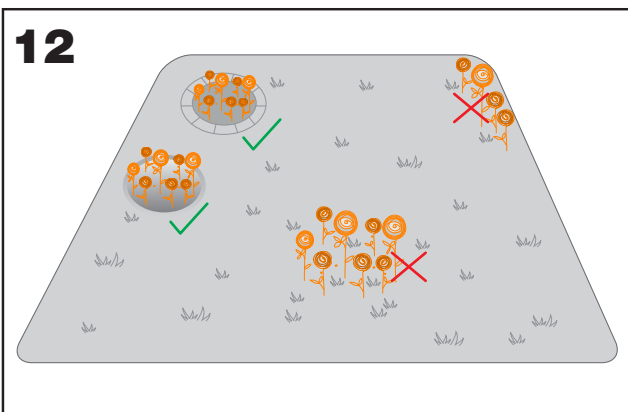
**C. Von Gras bedeckte Stufen an der Grenze (Siehe Abb. 10 - Abb. 11)**

Wenn die Stufen an der Rasenkante mit Gras bedeckt sind und sich auch Gras unter den Stufen befindet und die Höhe der Stufen mehr als 3 cm beträgt, empfehlen wir Ihnen, Magnetstreifen an den Rändern der Stufen zu installieren oder einen grasfreien Pfad zu lassen, der breiter als 5 cm ist.



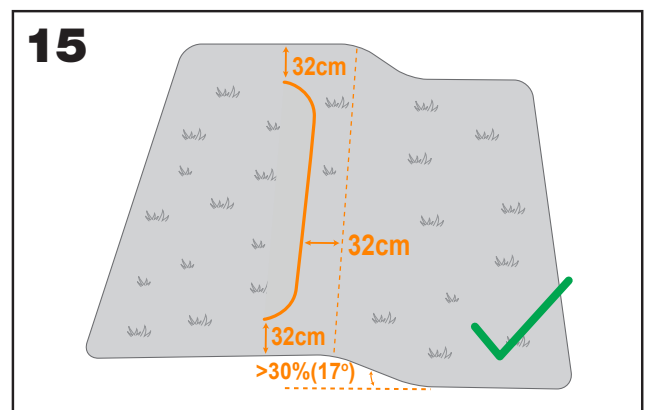
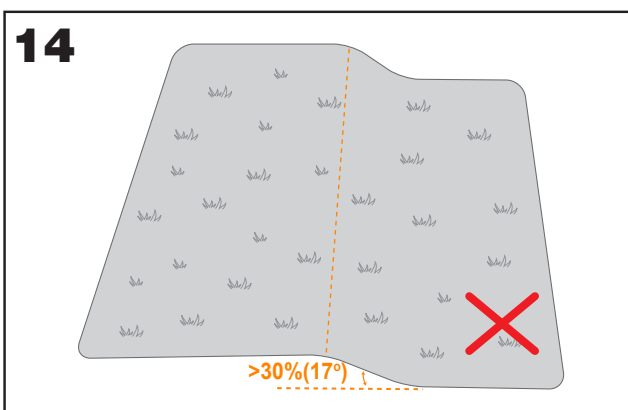
**D. Geschützter Bereich (Siehe Abb. 12 - Abb. 13)**

Wenn es Blumenbeete, Vegetation oder andere wertvolle Pflanzen in Ihrem Garten oder an der Grenze gibt, die mit Gras verbunden oder von diesem bedeckt sind, kann der Landroid Vision diese beim Mähen schneiden. Es wird empfohlen, diese Bereiche mit dem Magnetstreifen zu umgeben oder einen Weg ohne Gras anzulegen, der breiter als 5 cm ist.



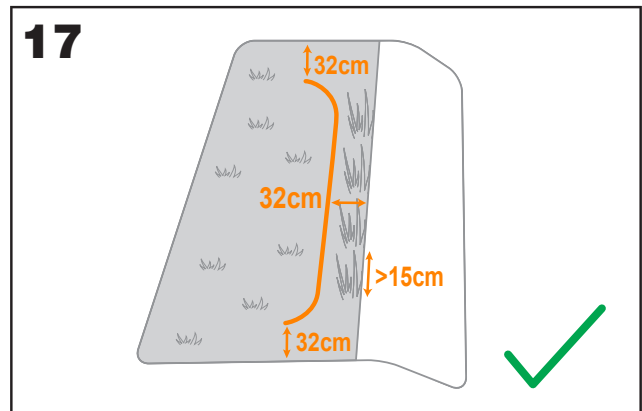
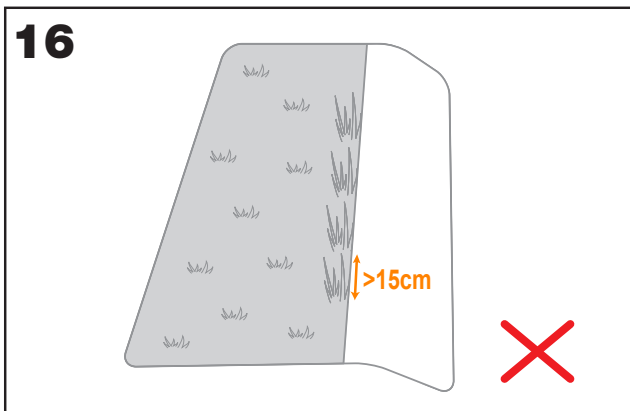
**E. Neigung an der Kante höher als 30% (17°) (Siehe Abb. 14 - Abb. 15)**

Wenn Ihre Rasenkante ein starkes Gefälle von mehr als 30 % (17°) aufweist, hat der Landroid Vision Schwierigkeiten, das Gefälle zu bewältigen. Um Ihren Landroid Vision zu schützen, wird empfohlen, den abfallenden Bereich mit dem Magnetstreifen zu umgeben oder einen Weg ohne Gras anzulegen, der breiter als 5 cm ist.



**F. Hohes Gras (Siehe Abb. 16 - Abb. 17)**

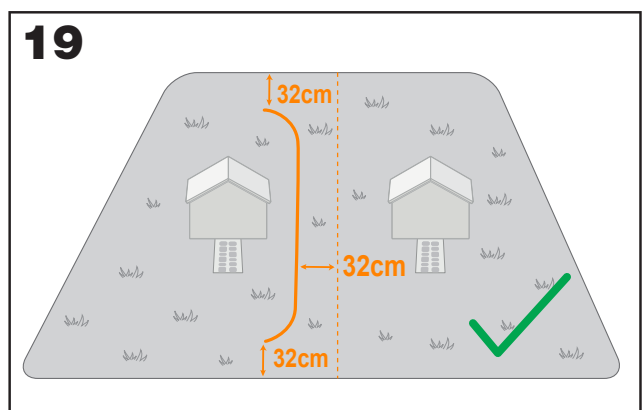
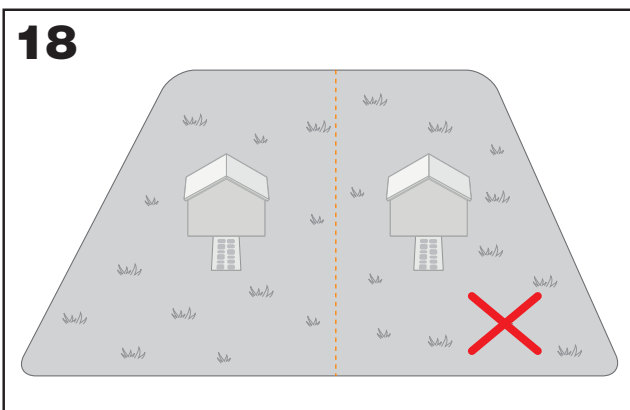
Wenn entlang der Grenze hohes Gras wächst und die Höhe des Grasses mehr als 15 cm beträgt und sich unter dem hohen Gras Wasserpfützen oder Löcher befinden, empfehlen wir, das Gras auf unter 15 cm zu schneiden oder Magnetstreifen um das hohe Gras herum zu installieren.



**G. Angrenzendes Gras (Siehe Abb. 18 - Abb. 19)**

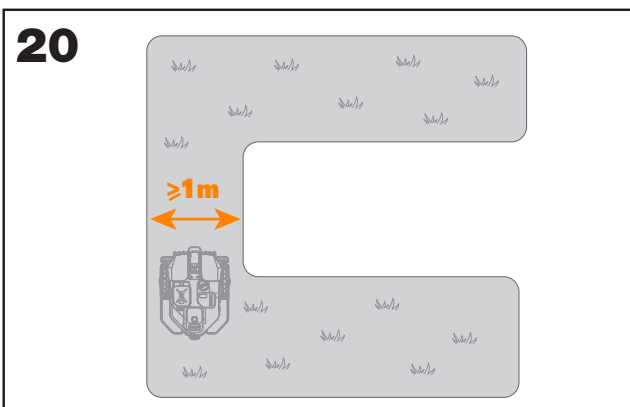
Wenn Ihr Rasen mit dem Rasen Ihres Nachbarn verbunden ist, empfehlen wir, magnetische Streifen zu installieren oder einen 5 cm breiten Weg ohne Gras als Grenze zu schaffen.

**HINWEIS:** Stellen Sie sicher, dass der Magnetstreifen 32 cm von der geschützten Fläche und der Grenze entfernt installiert wird. Die Start- und Endpunkte des Magnetstreifens sollten eine Bogenform haben.



**H. Enger Weg (Siehe Abb. 20)**

Stellen Sie sicher, dass die schmale Passage, durch die der Landroid Vision fahren soll, breiter als 1 m ist.





# UND JETZT KREMPeln SIE DIE ÄRMEL HOCH. DENN WENN ES FERTIG IST, IST ES FERTIG!

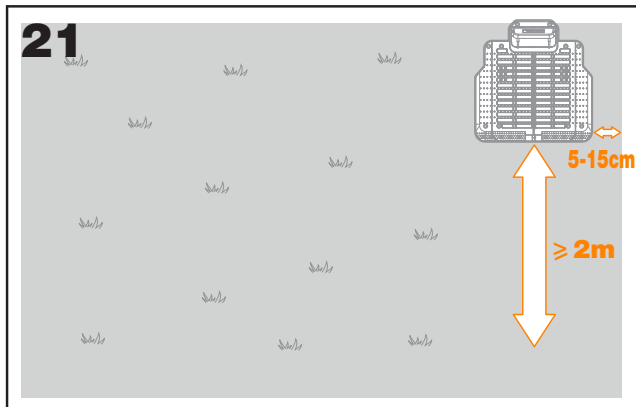
Nun, da Sie die Installation bis ins kleinste Detail geplant haben, können Sie loslegen. Bevor Sie beginnen, sollten Sie Ihren alten Mäher ein letztes Mal benutzen, um Ihren Rasen zu säubern und die Installation zu erleichtern.

## 2. INSTALLIEREN DER LADESTATION

### 2.1 Positionieren der Ladestation

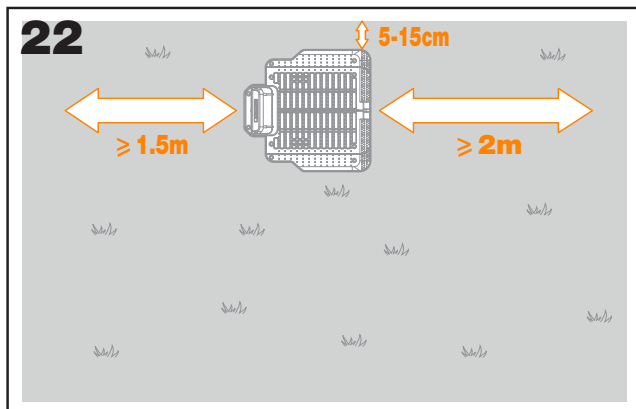
#### Option A: Positionieren der Ladestation an einer Ecke Ihres Rasens (Siehe Abb. 21)

Um in die Ladestation einfahren zu können, benötigt der Landroid Vision mindestens 2 m geraden Weg vor und 5-15 cm Abstand von der Begrenzung des Rasens.



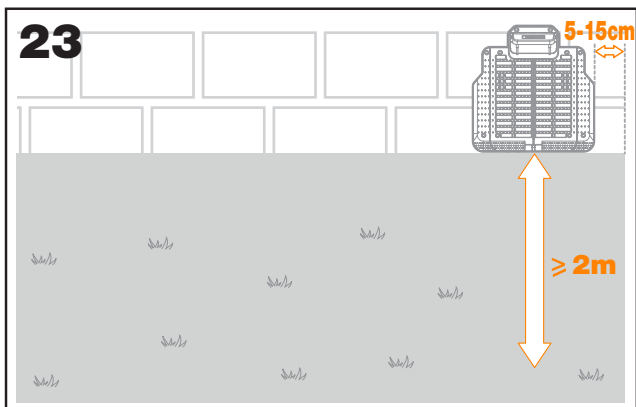
#### Option B: Positionieren der Ladestation an einer Ecke Ihres Rasens (Siehe Abb. 22)

Um in die Ladestation einfahren zu können, benötigt der Landroid Vision mindestens 2 m geraden Weg vor und 5-15 cm Abstand von der Begrenzung des Rasens. Er benötigt mindestens 1,5 m hinter der Ladestation, um sicherzustellen, dass das Gras geschnitten werden kann.



#### Option C: Positionieren der Ladestation an einer Ecke außerhalb Ihres Rasens (Siehe Abb. 23)

Positionieren Sie die Ladestation auf der Verlängerungslinie und 5-15 cm von der langen Kante entfernt. Um in die Ladestation zu gelangen, sollte die Ladestation nahe dem Rand des Rasens platziert werden.



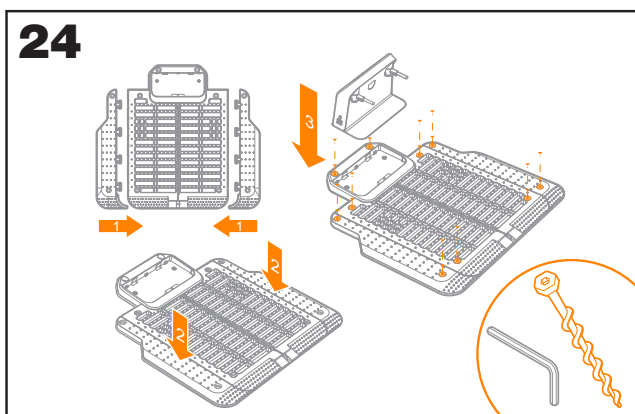
**2.2 Checkliste für die Ladestation:**

- in Reichweite des Stromnetzes
- im Schatten (wenn möglich)
- keine Hindernisse und kein schütteres Gras innerhalb des 2 m langen geraden Weges zur Ladestation
- flacher oder ebener Standort
- keine Bewässerungssprinkler in der Nähe

**2.3 Befestigen der Ladestation an dem ausgewählten Standort**

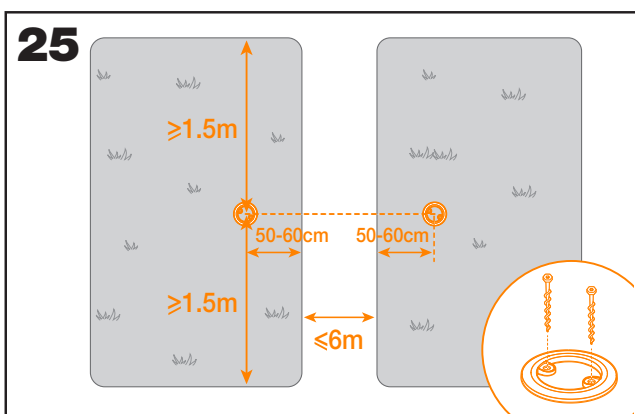
- Setzen Sie die Ladestationsplatte zusammen, glätten Sie sie und ziehen Sie die Verbindung fest. **(Siehe Abb. 24)**
- Setzen Sie die Ladesäule in die Ladestationsplatte ein. Befestigen Sie dann die Ladestation mit den mitgelieferten Schrauben und mithilfe des im Lieferumfang enthaltenen Sechskantschlüssels auf dem Boden. **(Siehe Abb. 24)**
- Wenn Sie die Ladesäule auf einer harten Oberfläche aufstellen, befestigen Sie sie mit Dübeln und Schrauben.

**HINWEIS:** Es wird empfohlen, die Ladestation auf einer ebenen und harten Fläche zu montieren.



**3. INSTALLIEREN DES RFID-SYSTEMS (Siehe Abb. 25)**

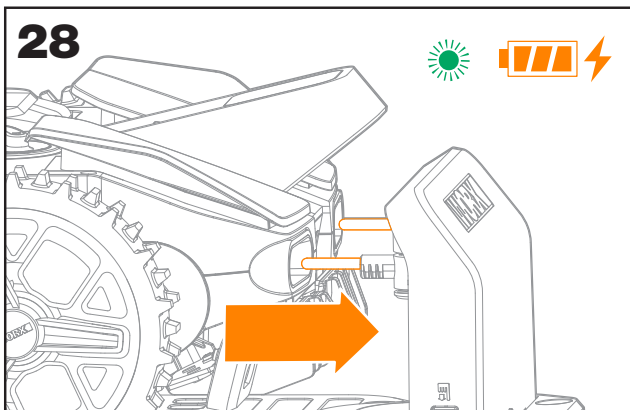
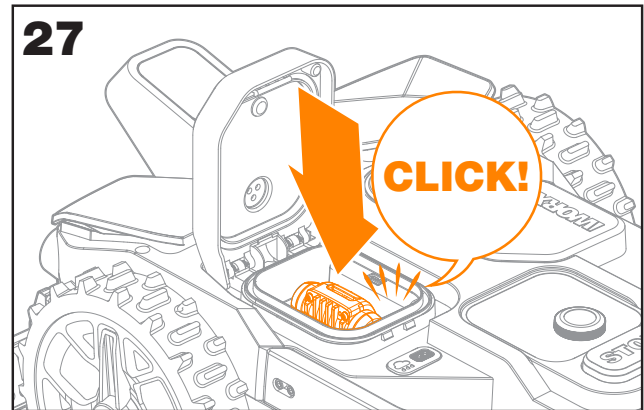
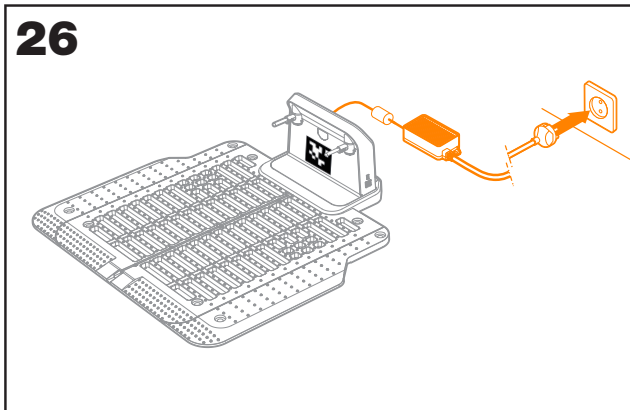
- Der Abstand vom Zentrum des RFID zu den vorderen und hinteren Grenzen des Rasens muss größer als 1,5 m sein.
- Stellen Sie sicher, dass die Mitte des RFID-Systems 50-60 cm von der Rasenkante entfernt ist und befestigen Sie das RFID-System mit 2 Schrauben.
- Bringen Sie ein weiteres RFID-System symmetrisch in der gegenüberliegenden Zone an und befestigen Sie sie.



**4. ANSCHLIESSEN DER LADESTATION AN DAS STROMNETZ**

Nun fehlen nur noch wenige Schritte:

- Schließen Sie die Ladestation an die Netzsteckdose an. **(Siehe Abb. 26)**
- Wenn alles in Ordnung ist, leuchtet die LED grün.
- Öffnen Sie dann den Deckel des Akkufachs und setzen Sie den PowerShare-Akku in den Steckplatz ein, bis dieser spürbar einrastet. Schließen Sie den Deckel anschließend wieder. **(Siehe Abb. 27)**
- Versetzen Sie den Landroid Vision in den Ladezustand und stellen Sie sicher, dass er ordnungsgemäßen Kontakt mit der Ladestation hat. **(Siehe Abb. 28)** Die LED blinkt grün; sobald der Akku vollständig aufgeladen ist, leuchtet die LED dauerhaft grün.
- Lassen Sie den Akku eine Weile aufladen. Während des Ladevorgangs können Sie eine wohlverdiente Pause einlegen: Machen Sie sich mit den folgenden Anweisungen vertraut und verbinden Sie den Landroid Vision mit Ihrem WLAN-Netzwerk.

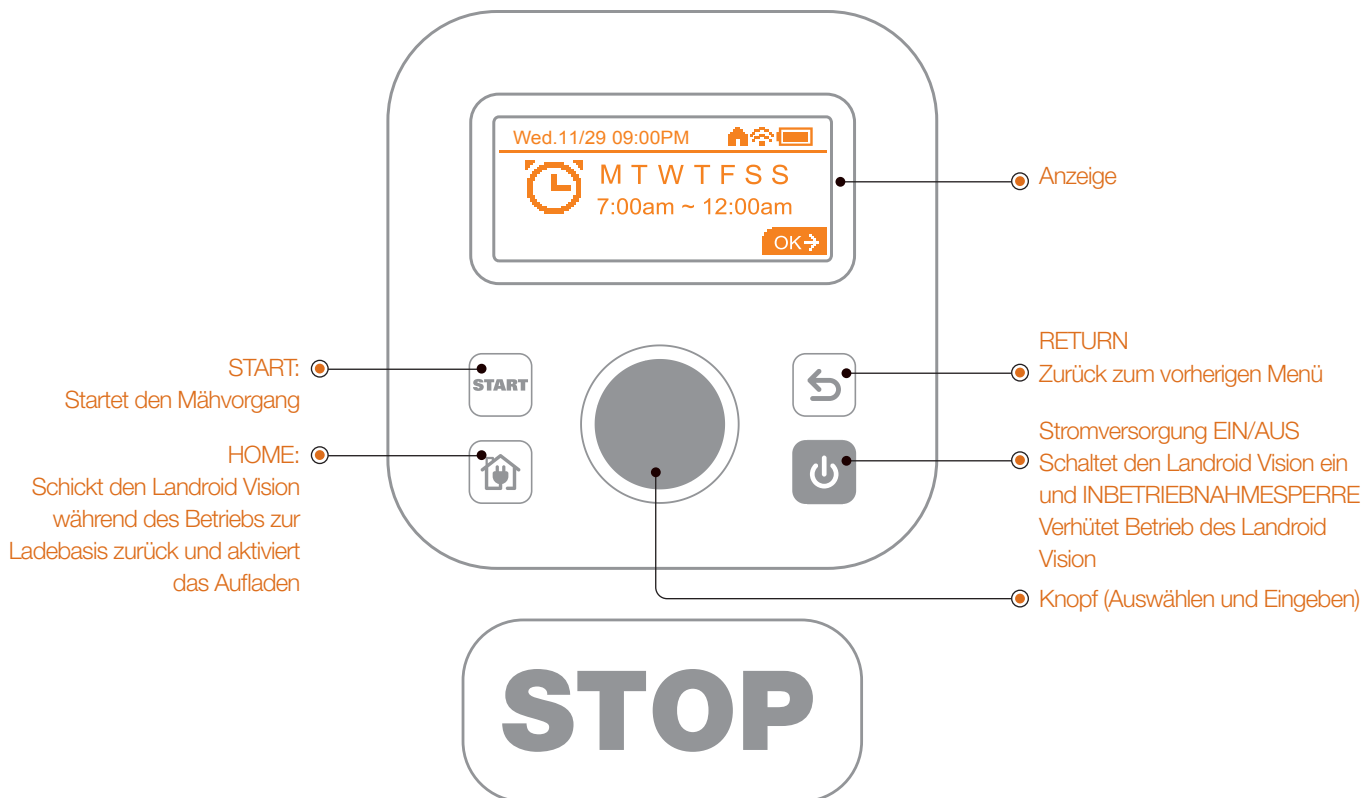


# KOMMEN WIR JETZT ZUM INTERESSANTEN TEIL! STARTEN SIE IHREN LANDROID VISION ZUM ERSTEN MAL.

## Machen Sie sich mit dem Bedienfeld vertraut

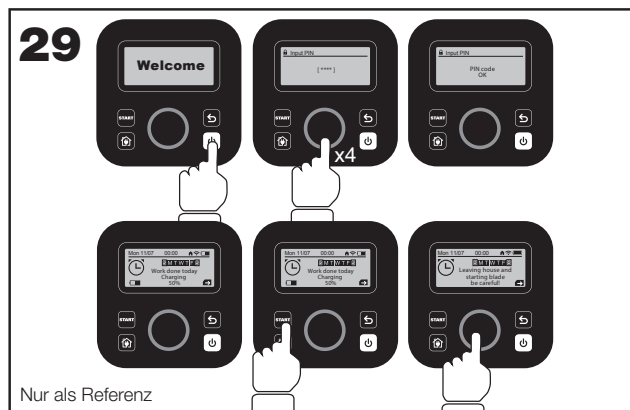
Das Bedienfeld des Landroid Vision bietet alle wichtigen Funktionen in einem minimalistischen Design.

Für erweiterte Funktionen bietet die kostenlose Landroid Vision-App weitere Funktionen in einer funktionsumfassenderen Schnittstelle: Ihrem Smartphone.



### 1. Starten des Landroid Vision (Siehe Abb. 29)

- Positionieren Sie den Landroid Vision innerhalb des Arbeitsbereichs.
- Halten Sie **Stromversorgung EIN/AUS** gedrückt, bis die Anzeige aufleuchtet.
- Geben Sie den Standard-PIN-Code 0000 durch dreimaliges Drücken von **Knopf (Auswählen und Eingeben)** ein. In der Anzeige erscheint 0000. Drücken Sie **Knopf (Auswählen und Eingeben)** erneut zum Bestätigen. In der Anzeige erscheint „PIN code OK“.
- Drücken Sie zum Bestätigen die Taste **START** und dann die Taste **Knopf (Auswählen und Eingeben)**. Der Landroid Vision beginnt mit dem Mähen des Rasens.
- Sie können den Landroid Vision jederzeit stoppen, indem Sie die große rote Taste **STOP** drücken.
- Um den Landroid Vision zur Ladestation zu schicken, drücken Sie die Taste **HOME** und bestätigen Sie mit der Taste **Knopf (Auswählen und Eingeben)**.



**HINWEIS:** Für eine optimale Leistung des Landroid Vision wird empfohlen, während der Ersteinrichtung "Aktualisieren der Software" und "Rasen erkunden" durchzuführen.

## 2. Aktualisieren der Software

Es wird empfohlen, die Software auf die neueste Firmware zu aktualisieren. Dadurch wird der Landroid Vision noch intelligenter. Bitte beachten Sie, dass der Landroid Vision beim ersten Verwenden auf die neueste Firmware aktualisiert werden sollte.

### Over-the-Air-(OTA)-Aktualisierungen

Wenn Ihr Landroid Vision mit Ihrem WLAN-Netzwerk verbunden ist, werden Sie über die App benachrichtigt, dass eine neue Software verfügbar ist. Sobald Sie dies bestätigen, wird die Aktualisierung automatisch Over-the-Air durchgeführt.





**HINWEIS:** Stellen Sie sicher, dass Landroid Vision aufgeladen wird oder die Batteriekapazität vor Beginn des Firmware-Updates 50% erreicht hat.

## 3. Rasen erkunden (Siehe Abb. 30 - Abb. 32)

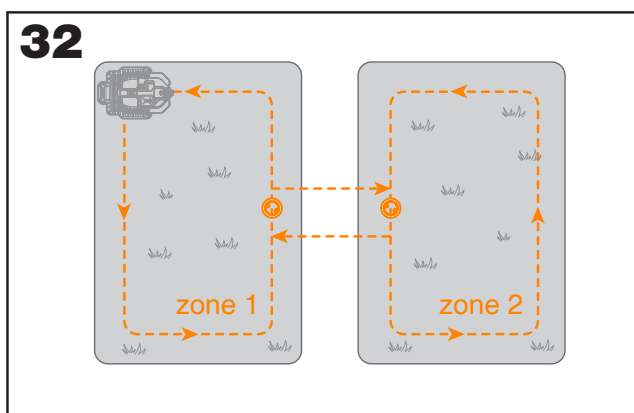
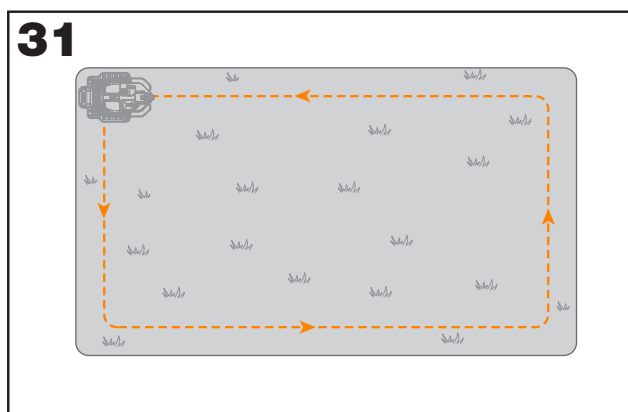
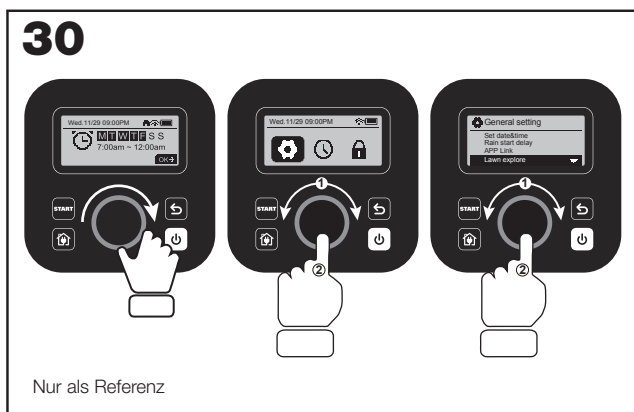
Der Landroid Vision wird den Rasenrand in einem Kreis verfolgen und die Zone erkunden:

- beim ersten Mal, wenn er gestartet wird und aus der Ladestation herauskommt.
- wenn es eine neue Zone gibt, die der Landroid Vision mähen soll.
- multi-Zonen-Erkundung

Schritte zur Erkundung von Zonen:

- Positionieren Sie Landroid Vision in der Ladestation und laden Sie ihn auf.
- Drehen Sie  im Uhrzeigersinn, um auf das Hauptmenü zuzugreifen, wählen Sie "General settings" aus und drücken Sie .
- Drehen Sie  um "Lawn explore" auszuwählen, drücken , um zu bestätigen.
- Landroid Vision wird von der Ladestation aus starten und zur Durchführung des Zonen erkundungsprozesses dorthin zurückkehren.

**HINWEIS:** Stellen Sie sicher, dass Landroid Vision beim ersten Start an der Ladestation steht und mindestens 50% Akku hat. Die App wird für Sie vorbereitet, um von dieser Funktion vollständig profitieren zu können. Bitte bleiben Sie gespannt auf bevorstehende OTA-Updates.



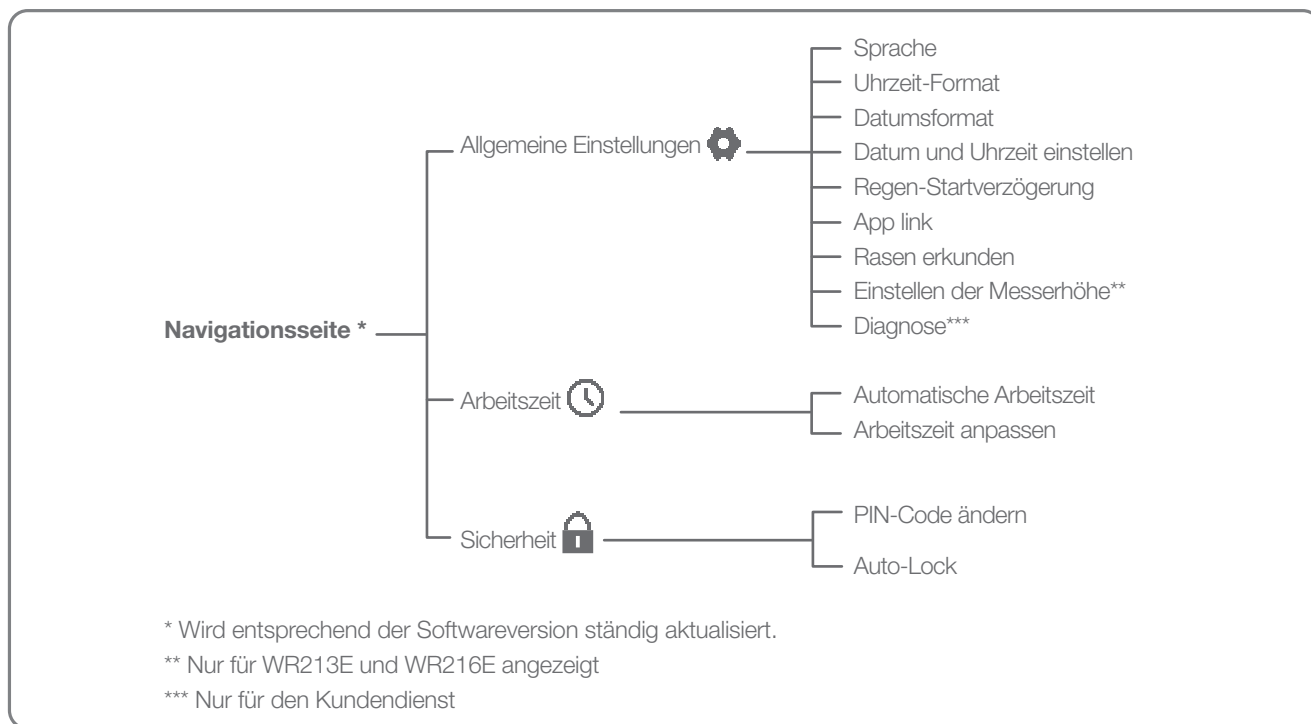
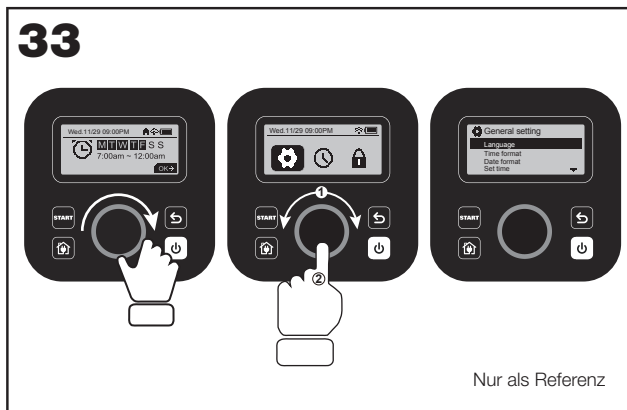
# EINSTELLEN DES GERÄTS

## Erweiterte Funktionen über das eingebaute Bedienfeld

Trotz des minimalistischen Designs können Sie mehrere erweiterte Funktionen durch das eingebaute Bedienfeld einstellen. Allerdings empfehlen wir Ihnen für das beste Benutzererlebnis, die kostenlose Landroid Vision-App zu verwenden, da es eine viel umfassendere und intuitivere Schnittstelle darstellt.

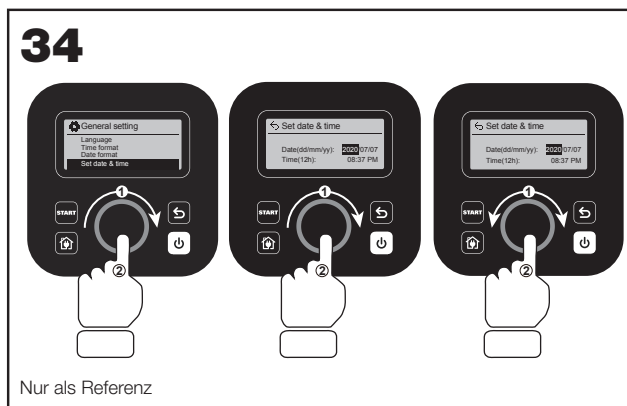
### 1. Einstellungen (Siehe Abb. 33)

- Um auf das Hauptmenü zuzugreifen, drehen Sie im Uhrzeigersinn.
- Drehen Sie im Uhrzeigersinn, um die Menüelemente auszuwählen:
  - “General settings”
  - “Working time”
  - “Security”
 dann drücken Sie zur Eingabe .
- Nutzen Sie das gleiche Verfahren für die folgenden Handlungen.



### 2. Datum und Uhrzeit einstellen (Siehe Abb. 34)

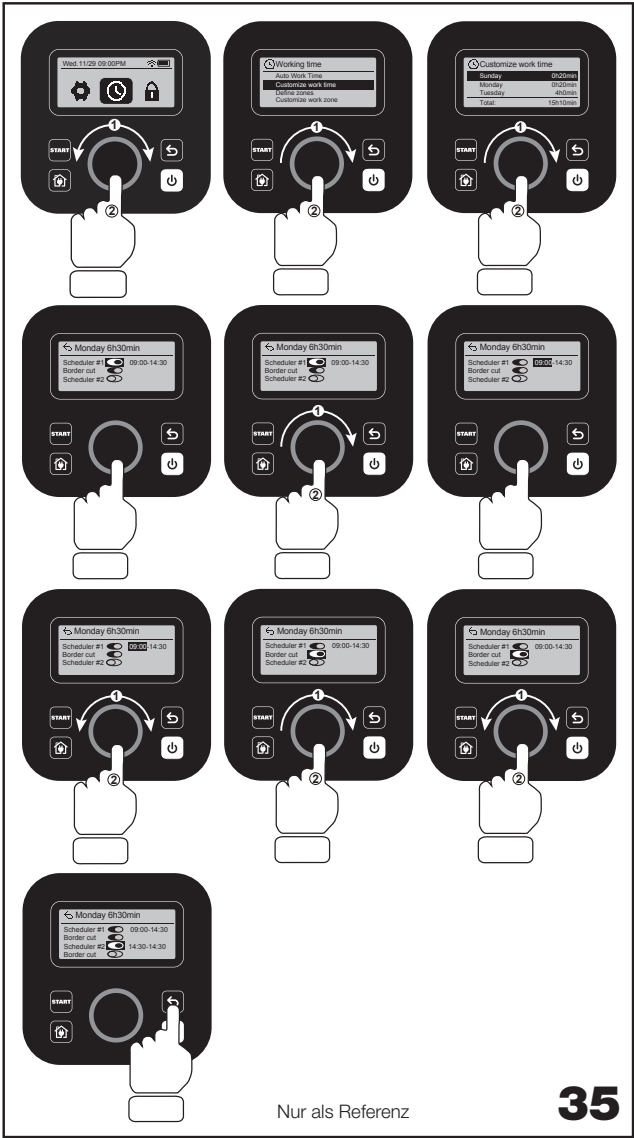
- Kehren Sie zurück zu „General settings“.
- Drehen Sie im Uhrzeigersinn, um „Set date & time“ auszuwählen, dann drücken Sie zur Eingabe .
- Drehen Sie im Uhrzeigersinn, um das Datum auszuwählen, dann drücken Sie zur Bestätigung . Die ausgewählte Option (Tag, Monat oder Jahr) beginnt zu blinken.
- Drehen Sie im Uhrzeigersinn, um Tag, Monat oder Jahr auszuwählen und drücken Sie die Taste schnell zur Bestätigung. Gehen Sie zum Abschluss von „Jahr / Monat / Tag“ ebenso vor.



**3. Den Arbeitsplan einrichten (Siehe Abb. 35)**

**Hinweis:** Sie können den Arbeitsplan pro Tag einstellen: „Scheduler #1“ und „Scheduler #2“

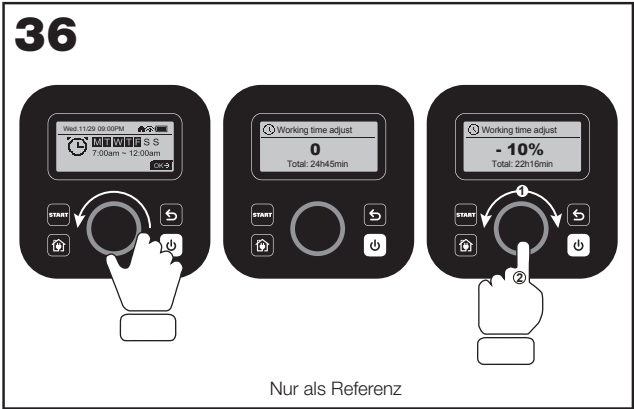
- Kehren Sie zum Hauptmenü zurück und drehen Sie **1** im Uhrzeigersinn, um „Working time“ auszuwählen, dann drücken Sie zur Eingabe **2**.
- Drehen Sie **1** im Uhrzeigersinn, um „Customize work time“ auszuwählen, dann drücken Sie zur Bestätigung **2**.
- Drehen Sie **1** im Uhrzeigersinn, um den Wochentag auszuwählen, dann drücken Sie zur Bestätigung **2**.
- Drücken Sie **2**, um die Einstellungen einzugeben.
- Drehen Sie **1** im Uhrzeigersinn, um „Scheduler #1“ zu aktivieren. Drücken Sie zur Bestätigung **2**.
- Drehen Sie **1** im Uhrzeigersinn. Wählen Sie die Startzeit „Hour/minute“ und drücken Sie zur Eingabe **2**. Die ausgewählte Zahl beginnt zu blinken.
- Drehen Sie **1**, um die Zeit auszuwählen, zu der der Landroid Vision die Arbeit an diesem Tag beginnen soll, dann drücken Sie **2** zur Bestätigung. Nutzen Sie das gleiche Verfahren, um die Endzeit der Arbeit einzustellen.
- Als nächstes drehen Sie **1** im Uhrzeigersinn, um „Border cut“ auszuwählen. Drücken Sie dann **2** zur Eingabe der Einstellungen.
- Drehen Sie **1** im Uhrzeigersinn, um auszuwählen, ob „Border cut“ aktiviert werden soll, und drücken Sie zur Bestätigung **2**.
- Wenn Sie eine zweite Arbeitszeit einstellen möchten („Scheduler #2“), gehen Sie ebenso vor.
- Drücken Sie die Taste **2** und befolgen Sie das gleiche Verfahren, um die anderen Wochentage einzustellen.











**4. Arbeitszeit anpassen (Siehe Abb. 36)**

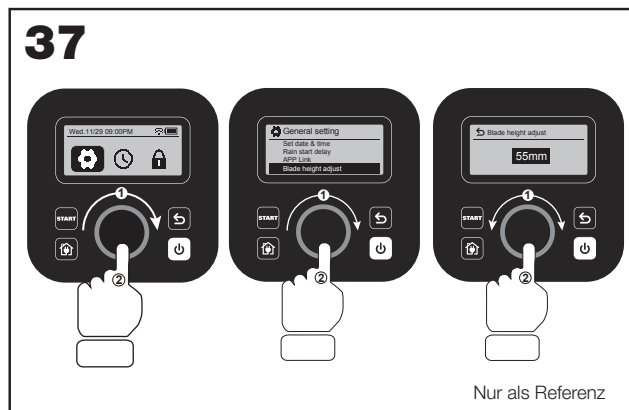
Sie können die Arbeitszeit der Woche schnell anpassen. Das Inkrement / Dekrement der Zeit wird gleichmäßig auf die erforderlichen Arbeitstage verteilt

- Zurück zur Hauptschnittstelle.
  - Gegen den Uhrzeigersinn drehen **1**, um die Arbeitszeiteinstellung zu aktivieren.
- HINWEIS:** Die Gesamtzeit basiert auf der benutzerdefinierten Arbeitszeit und kann durch einen Gradienten von 10% angepasst werden.
- Zum Einstellen drehen **1** und zur Bestätigung kurz drücken.



**5. Einstellen der Messerhöhe (nur für WR213E WR216E) (Siehe Abb. 37)**

- Gehen Sie zurück zur Startseite und drehen Sie  im Uhrzeigersinn, um Allgemeine Einstellungen auszuwählen und drücken Sie  zum Bestätigen.
- Drehen Sie  im Uhrzeigersinn, um Einstellung der Messerhöhe auszuwählen und drücken Sie  zum Bestätigen.
- Durch Drücken der Taste  kann die Schnitthöhe kann zwischen 30 - 60 mm eingestellt werden (jeweils 5 mm pro Umdrehung ). Drehen Sie  im Uhrzeigersinn zum Auswählen der von Ihnen bevorzugten Schnitthöhe und drücken Sie  zum Bestätigen.



**6. Einrichten mehrerer Zonen**

Mit der Landroid-Vision-App können Sie mehrere Zonen ganz einfach einrichten. Nehmen Sie Ihr Smartphone zur Hand und folgen Sie Schritt für Schritt den Anweisungen der App. Das Erkunden Ihres Rasens ist im Handumdrehen erledigt.



# VERBINDUNG DES LANDROID VISION MIT DEM INTERNET

## Weshalb müssen Sie den Landroid Vision verbinden

Der Landroid Vision ist ein IoT-Gerät (Internet der Dinge). Um die volle Funktionalität Ihres Landroid Vision zu nutzen und ihn immer auf dem neuesten Stand der Software zu halten, wird empfohlen, dass er über Ihr WLAN-Netzwerk mit dem Internet verbunden ist. Je öfter der Landroid Vision Ihren Rasen mäht, desto intelligenter wird er, wenn er mit dem Internet verbunden ist.

## BEVOR SIE LOSLEGEN

### 1. Laden Sie die App herunter

Laden Sie zuerst die kostenlose Landroid Vision-App herunter. Holen Sie sich die App aus dem Android oder dem Apple App Store.

### 2. Stellen Sie sicher, dass Sie folgende Dinge haben:

- Ihr WLAN-Netzwerkpasswort / Bluetooth-Funktion auf Ihrem Smartphone.
- Seriennummer des Landroid Vision: Sie können diese unter der hinteren Abdeckung des Geräts finden.

Anstatt die 20-stellige Seriennummer einzutippen, können Sie sie auch bei der Einrichtung per App am QR-Code einscannen.



### 3. Überprüfen Sie Ihre Einstellungen

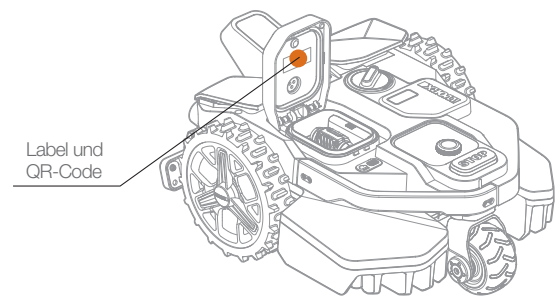
#### WiFi Verbindung

- Landroid Vision arbeitet ausschließlich mit einem 2,4 GHz/5 GHz WLAN-Signal.
- Stellen Sie sicher, dass sich Ihr Landroid Vision in derselben Router-Umgebung wie Ihr Smartphone befindet.
- Stellen Sie sicher, dass der Abstand zwischen Ihrem Landroid Vision, dem Smartphone und Ihrem Router bei der Einrichtung so kurz wie möglich ist.

**Tipp:** Wenn sich Ihr Landroid Vision zu einem Bereich Ihres Rasens mit schlechtem oder keinem WLAN-Signal bewegt, können Anweisungen der App nur ausgeführt werden, wenn der Landroid Vision zu einem Bereich mit gutem Signal zurückkehrt.

#### Bluetooth-Funktion

- Die Bluetooth-Funktion Ihres Smartphones ist aktiviert.
- Stellen Sie sicher, dass sich Ihr Landroid Vision.



## **LANDROID VISION-APP NICHT EINFACH NUR EINE FERNBEDIENUNG**

Denken Sie nicht, dass dies nur eine Fernbedienung ist. Die App ist ein integraler Bestandteil des erweiterten Ökosystems des Worx Landroid Vision und basiert auf Cloud-Computing und künstlicher Intelligenz.

Dank der Augmented-Reality-Funktion der App können Sie den Bereich Ihres Rasens genau messen. Es ist so einfach wie ein Spaziergang an durch den Garten.

Sie können die App verwenden, um Informationen über Ihre Grasart, den Bodentyp und die Bewässerung hochzuladen. Diese Eingaben in Kombination mit Wetterdaten und der Rasengröße ermöglichen es unserem Cloud-Computing den Arbeitszeitplan Ihres Landroid Vision individuell an das tatsächliche Wachstum Ihres Grasses jeden Tag anzupassen.

Die App zeigt auch Statistiken darüber an, was der Landroid Vision für Sie getan hat.

Wenn Sie jemals eine Wartung für Ihren Landroid Vision benötigen, können Sie ein Service-Ticket öffnen, indem Sie einfach die App verwenden.

Die App benachrichtigt Sie auch, wenn es neue Software-Updates für den Landroid Vision gibt, die dann automatisch heruntergeladen werden können.

Sobald eine Verbindung aufgebaut wurde, kann der Landroid Vision auf seine einzigartigen, automatischen Zeitplananweisungen aus der Cloud zugreifen und ist in der Lage die neueste Software zur Leistungsoptimierung herunterzuladen.

# WARTUNG

Ihr Landroid Vision arbeitet sehr häufig und muss von Zeit zu Zeit gewartet und gereinigt werden. Dieser Abschnitt unserer Anleitung hilft Ihnen dabei, den Landroid Vision in guter Form zu halten, sodass dieser ohne Probleme viele Jahre gut arbeitet. Schalten Sie die Maschine aus, ehe Sie jegliche Reparatur- oder Wartungsarbeiten ausführen.

## Halten Sie die klingen Scharf

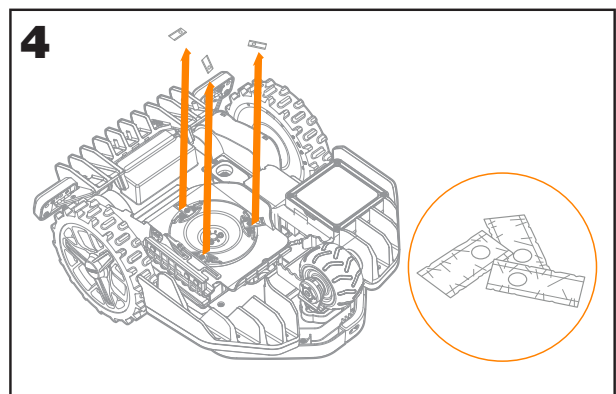
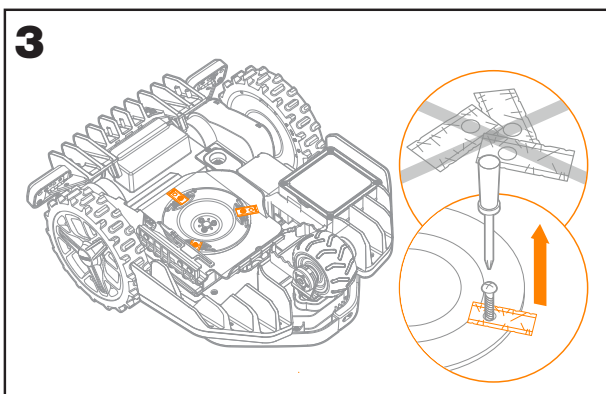
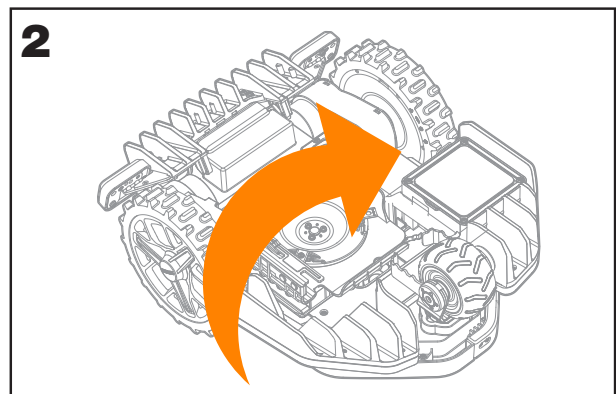
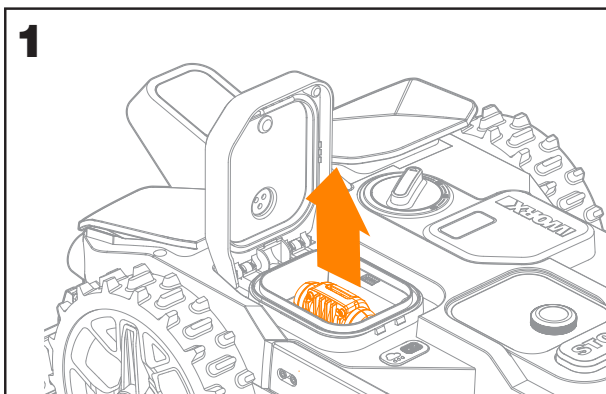
Der Landroid Vision schneidet Gras nicht wie irgendein anderer Rasenmäher. Seine Schnittklingen sind an 2 Ecken rasiermesser-scharf und rotieren für eine maximale Schnittmenge in beide Richtungen.

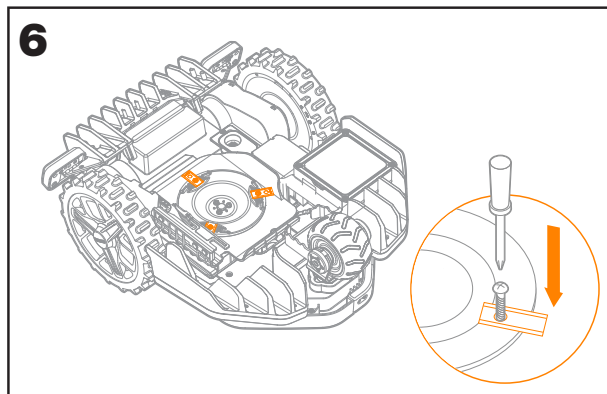
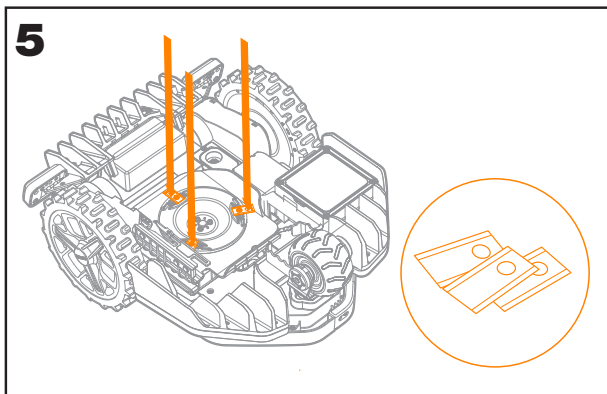
- Der Messerteller dreht sich im und entgegen dem Uhrzeigerinn, verwendet so beide Messerseiten und minimiert die Häufigkeit eines Klingenswechsels.
- Ein Messer muss nach 2 Monaten gewechselt werden, wenn der Landroid Vision jeden Tag mäht.
- Überprüfen Sie stets, ob die Klingen angeschlagen oder beschädigt sind und ersetzen Sie diese nach Bedarf.
- Wenn die Schnittklingen trüb und abgenutzt sind, sollten sie durch Ersatzklingen ersetzt werden, die mit Ihrem Landroid Vision geliefert werden. Ersatzklingen sind auch bei Ihrem nächsten Landroid Vision-Einzelhändler verfügbar.

**⚠️ WARNUNG! Schalten Sie vor Reinigung, Anpassung oder Ersatz der Klingen Ihren Landroid Vision OFF (Aus) und entfernen Sie den Akku. Tragen Sie immer Schutzhandschuhe.**

### Ersatz der Klingen

- Entfernen Sie den Akku **(Siehe Abb. 1)** und drehen Sie den Landroid Vision langsam herum **(Siehe Abb. 2)**.
- Schrauben Sie die Schrauben von den Klingen mit einem Schraubendreher **(Siehe Abb. 3 - Abb. 4)**.
- Schrauben Sie die neuen Klingen fest an **(Siehe Abb. 5 - Abb. 6)**.





**⚠Achtung:** Wenn Sie neue Klingen anbringen, gehen Sie sicher, dass Sie ALLE Klingen austauschen. Verwenden Sie die mit den Klingen gelieferten Schrauben, um einen sicheren Halt zu gewährleisten. Dies ist wichtig, um die Klingen zu sichern und den Klingenteller auszugleichen. Wenn Sie keine neuen Schrauben verwenden, kann dies zu schwerwiegenden Verletzungen führen.  
 Wichtig: Nachdem Sie die Klingen an den Klingenteller geschraubt haben, gehen Sie sicher, dass die Klingen frei rotieren können.

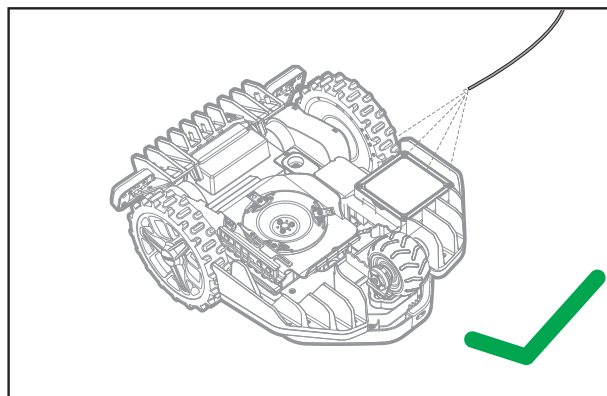
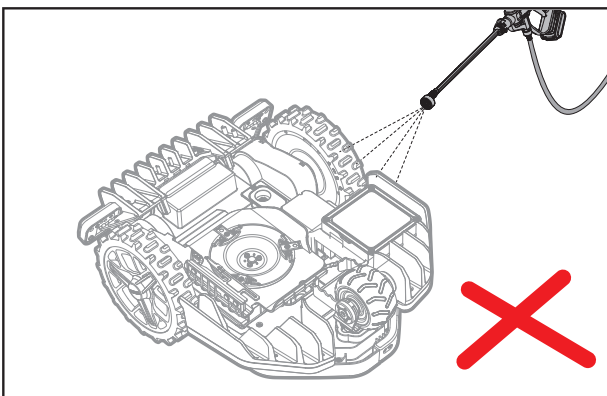
**Halten Sie den Landroid Vision Sauber**



Ihr Landroid Vision sollte regelmäßig gereinigt werden. Dies hilft dabei, den Landroid Vision einsatzbereit zu halten, vor allem bei Entfernung von Schmutz, Verunreinigungen und Grasansammlung durch tägliches Mähen. Schalten Sie den Landroid Vision aus, bevor Sie das Gerät reinigen. Entfernen Sie zur zusätzlichen Sicherheit den Akku.

**⚠Achtung:** Stellen Sie sicher, dass die Abdeckung des Akkupacks geschlossen ist, wenn Sie Ihr Landroid Vision waschen.

**⚠WARNUNG!** Ihr Landroid Vision kann nur mit einem Schlauch gewaschen werden! Verwenden Sie KEINEN Hochdruckreiniger an Ihrem Landroid Vision. Hochdruckwasser kann in die Dichtungen eindringen und elektronische und mechanische Teile beschädigen.



**Reinigung des oberen Gehäuses**

- Reinigen Sie es mit einer Sprühflasche voll Wasser. Verwenden Sie keine Lösungs- oder Poliermittel.
- Verwenden Sie eine Bürste oder ein sauberes Tuch, um angesammelten Schmutz zu entfernen.

**Reinigung der Unterseite**

- Drehen Sie den Landroid Vision herum.
- Entfernen Sie Verunreinigungen und Grasreste mit einer Bürste.
- Seien Sie vorsichtig, nicht die Klingen mit Ihren Händen zu berühren. Tragen Sie zum Schutz Handschuhe.
- Reinigen Sie den Klingenteller, das Gehäuse und die Räder sorgfältig mit einer weichen Bürste oder einem feuchten Lappen.
- Drehen Sie den Klingenteller, um sicherzugehen, dass er frei rotiert. Entfernen Sie alle Hindernisse. Entfernen Sie alle festsitzenden Verunreinigungen, sodass es keinen Riss im Klingenteller gibt. Schon der kleinste Riss beeinträchtigt die Mähleistung.
- Überprüfen Sie, dass sich die Klingen frei um die Befestigungsschrauben drehen können. Entfernen Sie alle Hindernisse.

**Reinigung der Antriebsräder**

Entfernen Sie Schmutz mit einer Bürste, um sicherzugehen, dass genügend Grip auf der Lauffläche vorhanden ist.

**Reinigung der Kamera**

Wir empfehlen, die Kamera regelmäßig mit einem Lappen abzuwischen.

**Reinigung der Ladekontakte**

- Reinigen Sie die Kontaktstifte auf der Ladestation und dem Ladestreifen auf dem Landroid Vision mit einem Tuch.
- Entfernen Sie regelmäßig angesammelten Grasschnitt oder Verschmutzungen entlang der Kontaktstifte und des Ladestreifen, um sicherzugehen, dass der Landroid Vision sich jedes Mal erfolgreich aufladen kan.

**Halten Sie den Akku aufgeladen**



**Halten Sie den Akku aufgeladen**

Herzstück des Landroid Vision ist sein 20 V Lithium-Ionen Worx Powershare Akku.

- Stellen Sie zur richtigen Lagerung des Akkus sicher, dass dieser vollständig geladen ist und an einem trockenen und kühlen Ort.
- Die empfohlene Betriebstemperatur des Landroid Vision liegt zwischen 0°C und 55°C.
- Die Lebensdauer des Akkus des Landroid Vision ist abhängig von den Nutzungsstunden und der Nutzungslänge während der Mähseason.

**Landroid Vision kann manuell aufgeladen werden**

- Verbinden Sie dieLadebasis mit einem geeigneten Netzteil. Das grüne Licht auf der Ladebasis geht an.
- Verbinden Sie den Landroid Vision manuell mit derLadebasis, während der Landroid Vision ausgeschaltet ist.
- Das grüne Licht auf der Ladestation wird blinken und der Landroid Vision beginnt mit dem Ladevorgang.

**Der Akku kann manuell ausgetauscht werden**

- Drücken Sie den Knopf auf der Batterieabdeckung und öffnen Sie die Abdeckung.
- Nehmen Sie die alte Batterie heraus und setzen Sie die neue Batterie ein.
- Schließen Sie die Batterieabdeckung.

**HINWEIS:** Legen Sie die Batterie entsprechend der Polaritätsrichtung der Batterie ein, die auf dem Gegenstand markiert ist.

**Halten Sie das Gerät im Winter sicher**



Obwohl der Landroid Vision dafür konzipiert und gebaut ist, die schwierigsten Witterungsbedingungen zu überstehen, empfehlen wir Ihnen, das Gerät in Ihrem Schuppen oder Garage während dem Winter zu verwahren. Zur Vorbereitung der Winterruhe:

- Reinigen Sie das Gerät vollständig.
- Laden Sie den Akku vollständig.
- Schalten Sie das Gerät aus.

**Rückkehr zur Arbeit im Frühling**

Wenn es Zeit ist, den Landroid Vision wieder in einer neuen Saison einzusetzen, führen Sie bitte vorher die folgenden Checks durch:

- Aktualisieren Sie die Zeit und das Datum über die App.
- Wenn Sie Anzeichen von Oxidation an den Ladekontakten des Landroid Vision und an der Ladestation erkennen, reinigen Sie diese mit feinkörnigem Schleifpapier.
- Laden Sie den Akku vor dem Betrieb vollständig auf.

**Halten Aie die Software aktuell**



Der Landroid Vision wird stetig verbessert. Neue Softwareversionen werden kostenlos zur Verfügung gestellt. Halten Sie den Landroid Vision immer aktualisiert, um die beste Leistung aus Ihrem Gerät zu holen.

### Überprüfen Sie, welche Softwareversion Sie haben

Die Software-Versionsnummer wird angezeigt, wenn der Landroid Vision eingeschaltet ist.

### Over-the-Air (OTA) Updates

Wenn Ihr Landroid Vision mit Ihrem WLAN-Netzwerk verbunden ist, werden Sie über die App informiert, wenn neue Software verfügbar ist. Sobald Sie dies bestätigen, wird das Update automatisch über die Over-the-Air-Funktion ausgeführt.

### Manuelle Updates

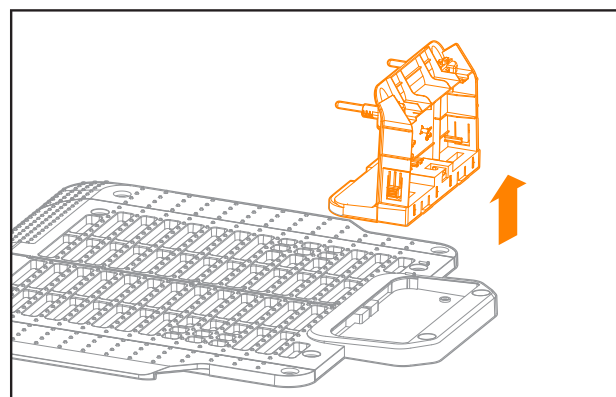
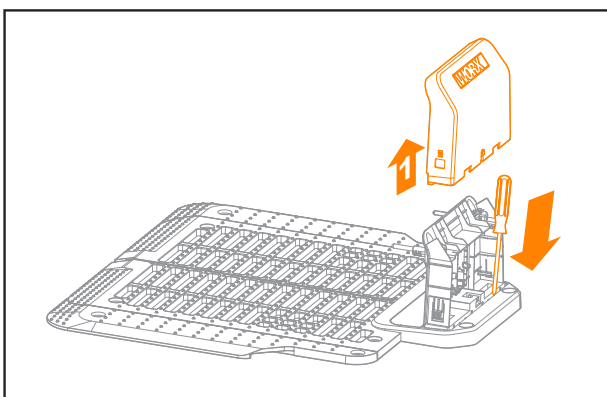
- Wenn Ihr Landroid Vision nicht mit Ihrem WiFi-Netzwerk verbunden ist, können Sie ihn dennoch mit einem USB-Stick auf die neueste Softwareversion aktualisieren.
- Besuchen Sie regelmäßig die Worx Landroid Vision Website, um zu überprüfen, ob eine neue Softwareversion verfügbar ist. Wenn Sie sich für die Landroid-Vision-E-Mail-Liste angemeldet haben, werden Sie benachrichtigt, sobald eine neue Softwareversion verfügbar ist.
- Laden Sie die neueste Softwareversion auf unserer Website herunter.
- Verwenden Sie einen leeren, mit **FAT32** formatierten USB-Stick.
- Speichern Sie die Datei und entpacken Sie den Inhalt auf Ihren USB-Stick.
- Vergewissern Sie sich, dass Ihr Landroid Vision aufgeladen ist.
- Schalten Sie den Landroid Vision aus.
- Öffnen Sie die Batterieabdeckung des Landroid Vision, um Zugriff auf den USB-Anschluss zu erhalten.
- Stecken Sie den USB-Stick in den Anschluss.
- Schalten Sie den Landroid Vision ein.
- Entfernen Sie den USB-Stick, ohne den Landroid Vision anzuheben, sobald „Bitte entfernen Sie den USB-Stick“ angezeigt wird.
- Die Aktualisierung beginnt automatisch und kann eine Weile dauern. Landroid Vision startet automatisch neu, nachdem die Aktualisierung abgeschlossen ist.

**HINWEIS:** Stellen Sie sicher, dass Landroid Vision aufgeladen wird oder die Batteriekapazität vor Beginn des Firmware-Updates 50% erreicht hat.

### Entfernen der Ladesäule

- Drücken Sie gleichzeitig auf die beiden Entriegelungen, die sich an der Abdeckung der Ladesäule befinden, um die Abdeckung zu entfernen.
- Nehmen Sie dann einen Schraubendreher zur Hand und drücken Sie mit dessen Spitze gegen den Bolzen der Ladesäule, um auch diese zu entfernen.

**HINWEIS:** Wird der Landroid Vision über einen längeren Zeitraum nicht verwendet, ist es ratsam, die Ladesäule zu entfernen und ordnungsgemäß aufzubewahren, um ihre Lebensdauer zu verlängern.



This section contains a guide on operation and potential error messages Landroid Vision displays. There is also a troubleshooting section at the end that is designed to help you understand and solve any issues.


## BETRIEBSMELDUNGEN

MITTEILUNG	NACHRICHT LANDROID VISION AKTION
Gras schneiden	Gras nach dem Mähplan schneiden.
Regen	Der Regensensor erkennt Wasser. Landroid Vision kehrt zur Ladebasis zurück und bleibt dort für die Zeit, die Sie dafür programmiert haben. Nach dem Trocknen startet Landroid Vision automatisch den Countdown für die Regenverzögerung und kehrt dann zum Mähen zurück. Wenn Sie möchten, dass Landroid Vision vorher mäht, schalten Sie es einfach aus und wieder ein, jedoch nur, wenn der Regensensor trocken ist, oder Sie können die Regenverzögerung vollständig entfernen, indem Sie die Regenverzögerungszeit auf Null setzen.
Nach Hause gehen	Muss aufgeladen werden - während der Fahrt zur Basis wird das Schneidmesser angehalten.
Aufladen	"Aufladen" und Ladeprozentsatz werden angezeigt.
Keine Arbeitszeit geplant	Standby muss wie gewünscht programmiert werden.
Keine Arbeit heute Geleistete Arbeit heute	Der Standby-Modus startet gemäß dem Mähplan.
Ladevorgang vollendet	
Notladung	Notladung Landroid Vision wird im ausgeschalteten Zustand aufgeladen.



## FEHLERMITTEILUNGEN





Manchmal kann etwas schief gehen. Glücklicherweise ist der Landroid Vision schlau genug, um Ihnen mitzuteilen, wenn es ein Problem gibt, sodass Sie dieses beheben können. Im Zweifelsfall besuchen Sie bitte unsere Website, auf der Sie hilfreiche Videos und anderes Material finden.

MITTEILUNG	GRUND	AKTION
	Abdeckung des Akkupacks ist nicht geschlossen.	Schließen Sie die Abdeckung des Akkupacks.
Außerhalb des Arbeitsbereichs! Drücken Sie "START" zum Zurücksetzen	Der Landroid Vision kann die Grenzen der Rasenfläche nicht finden.	1. Wenn sich der Landroid Vision außerhalb des Mähbereichs befindet: Schalten Sie das Gerät aus, tragen Sie den Landroid Vision in den Mähbereich, schalten Sie das Gerät ein und drücken Sie dann Start. 2. Wenn sich der Landroid Vision innerhalb seines Mähbereichs befindet, überprüfen Sie, ob die LED auf der Ladestation grün erleuchtet ist.
FALSCHER PIN! Bitte erneut versuchen.	Der PIN-Code ist falsch.	Geben Sie den richtigen PIN-Code ein oder setzen Sie Ihren PIN-Code zurück.
Fehler beim Klingemotor! Drücken Sie "START" zum Zurücksetzen.	Der Messerteller wird durch ein Objekt, bspw. einen Zweig, blockiert.	Schalten Sie das Gerät aus. Drehen Sie den Landroid Vision herum und überprüfen Sie, ob etwas den Klingenteller von der Rotation abhält und entfernen Sie alle Hindernisse. Drehen Sie den Landroid Vision wieder richtig herum. Schalten Sie das Gerät ein. Drücken Sie Start.
	Die Klinge ist mit dickem, dichtem Gras verstopft.	Schalten Sie das Gerät aus. Tragen Sie den Landroid Vision in einen Bereich mit kurzer Graslänge oder passen Sie die Schnitthöhe an. Schalten Sie das Gerät ein. Drücken Sie Start.
Fehler bei Radmotoren! Drücken Sie "START" zum Zurücksetzen.	Der Radmotor ist blockiert.	Schalten Sie das Gerät aus und tragen Sie den Landroid Vision zu einem Bereich ohne Hindernisse. Schalten Sie das Gerät ein. Drücken Sie Start. Wenn die Fehlermeldung immer noch angezeigt wird, schalten Sie das Gerät aus. Drehen Sie den Landroid Vision herum und überprüfen Sie, ob es etwas gibt, das die Räder von der Rotation abhält. Entfernen Sie alle Hindernisse, drehen Sie den Landroid Vision richtig herum und schalten Sie das Gerät ein.
Umgedreht! Drücken Sie "START" zum Zurücksetzen.	Dies könnte passiert sein, wenn der Landroid Vision in Kontakt mit einer schrägen Oberfläche gekommen ist, was ihn zum umkippen gebracht hat.	Drehen Sie den Landroid Vision richtig herum und entfernen Sie alle Hindernisse, die das Umkippen des Landroid Vision verursacht haben könnten.
Mäher festgefahren! Drücken Sie "START" zum Zurücksetzen.	Der Landroid Vision ist festgefahren.	Schalten Sie das Gerät aus. Tragen Sie den Landroid Vision in einen Bereich Ihres Rasens, der frei von Hindernissen ist und schalten Sie das Gerät dann ein. Drücken Sie Start. Wenn die Fehlermeldung immer noch angezeigt wird: Schalten Sie das Gerät aus und drehen Sie den Landroid Vision um. Überprüfen Sie, ob es etwas gibt, das die Räder von einer Rotation abhält. Entfernen Sie alle Hindernisse, drehen Sie den Landroid Vision herum und schalten Sie das Gerät ein.



MITTEILUNG	GRUND	AKTION
Mäher angehoben! Drücken Sie "START" zum Zurücksetzen.	Der Landroid Vision wurde aufgerichtet.	Schalten Sie das Gerät aus. Tragen Sie den Landroid Vision in einen Bereich, der frei von Hindernissen ist und schalten Sie das Gerät ein. Drücken Sie Start. Wenn die Fehlermeldung immer noch angezeigt wird: Schalten Sie das Gerät aus und drehen Sie den Landroid Vision herum und überprüfen Sie alles, was den Landroid Vision anheben lassen könnte. Entfernen Sie alle möglichen Objekte, drehen Sie den Landroid Vision herum und schalten Sie das Gerät ein.
Akkuspannung zu niedrig! Bitte wechseln Sie den Akku.	Der Akku ist entladen und muss aufgeladen werden.	In diesem Fall müssen Sie den Landroid Vision ausschalten und das Gerät auf seine Ladestation setzen. Danach wird 'Emergency charging' angezeigt und der Ladevorgang beginnt. Wenn der Akkufehler weiterhin besteht, ist Ihr Akku beschädigt und muss ersetzt werden.
Akkutemperatur außerhalb des Bereichs! Bitte warten.	Die Temperatur ist beim Aufladen zu hoch (mehr als 45°C) oder zu niedrig (weniger als 4°C).	Positionieren Sie die Ladebasis in einem schattigen Bereich oder warten Sie, bis diese die normale Betriebstemperatur erreicht hat.
Ladestation kann nicht gefunden werden! Drücken Sie "START" zum Zurücksetzen.	Die verbleibende Akkukapazität reicht nicht für die Rückkehr zur Ladestation.	Tragen Sie den Landroid Vision zu seiner Ladestation zurück.
Mäher gesperrt!	Wenn bei aktivierter 'Sperren' Ihr Landroid Vision für 3 Tage kein Signal vom WLAN-Router empfängt, wird er als Sicherheitsmaßnahme gesperrt. Dies kann der Fall sein, wenn Ihr Router keinen Strom mehr bekommt oder wenn Sie Ihren WLAN-Router oder Netzwerk-Anbieter gewechselt haben.	Bitte verbinden Sie den Landroid Vision wieder mit dem WLAN-Netzwerk, mit dem das Gerät ursprünglich gekoppelt wurde. Wenn dies nicht möglich ist, kontaktieren Sie den Kundendienst.
RFID-Lesefehler!	Das RFID-System ist nicht ordnungsgemäß installiert.	Überprüfen Sie, ob das RFID-System ordnungsgemäß installiert ist.
Kamera blockiert!	Die Kamera ist verschmutzt bzw. mit Schmutz bedeckt.	Reinigen Sie die Kamera.

**NOTES**

- Bevor Sie das Gerät einschalten, überprüfen Sie immer, dass sich der Landroid Vision innerhalb des Mähbereichs befindet. Wenn nicht, wird die Mitteilung "Außerhalb des Arbeitsbereichs! Drücken Sie "START" zum Zurücksetzen" angezeigt. Diese Mitteilung wird auch angezeigt, wenn sich der Landroid Vision teilweise aber nicht vollständig im Mähbereich befindet.
- Wenn Sie aus irgendeinem Grund - d. h. einer Party, spielenden Kindern... - Ihren Landroid Vision in der Ladestation parken wollen: Drücken Sie  und dann . Der Landroid Vision wird zu seiner Ladestation fahren und dort bleiben. Bitte beachten Sie, dass der Landroid Vision jetzt warten wird, bis der nächste, geplante Mähvorgang beginnt. Wenn Sie das Gerät jederzeit neu starten möchten, drücken Sie  und dann , um Ihren Landroid Vision zu starten.
- Sollte eine Fehlermeldung wiederholt in demselben Bereich Ihrer Rasenfläche auftreten, liegt möglicherweise ein Problem mit dem Arbeitsbereich vor. Lesen Sie sich in solch einem Fall noch einmal sorgfältig die Installationsanleitung durch und vergewissern Sie sich, dass Sie die Aufstellung und Konfigurierung ordnungsgemäß durchgeführt haben.
- Wenn Ihr Rasen in zwei getrennte Bereiche unterteilt und mit einem Verbindungsstück von weniger als 1m verbunden ist und ein Bereich davon nicht durch die Ladestation versorgt wird: Wenn sich der Landroid Vision nicht mehr im Arbeitsbereich befindet, tragen Sie das Gerät manuell zur Ladestation zurück.
- Wenn der Landroid Vision von Zeit zu Zeit nicht normal arbeitet, setzen Sie das Gerät bitte zurück, indem Sie es ausschalten und den Akku für 30 Sekunden entfernen. Starten Sie ihn dann erneut. Wenn das Problem nicht behoben werden kann, kontaktieren Sie bitte den Kundendienst.


## FEHLERBEHEBUNG

Wenn Ihr Landroid Vision nicht ordnungsgemäß funktioniert, folgen Sie bitte den folgenden Anweisungen zur Fehlerbehebung. Wenn der Fehler weiterhin besteht, wenden Sie sich an den Kundendienst.

SYMPTOM	GRUND	LÖSUNG
Die LED an der Ladebasis geht nicht an.	Es ist kein Strom vorhanden.	Überprüfen Sie, dass die Ladebasis ordnungsgemäß an das Steckdose und das Netzteil an eine Steckdose angeschlossen ist.
Der Landroid Vision bewegt sich, aber der Messerteller dreht sich nicht.	Der Landroid Vision sucht nach der Ladebasis.	Das ist normal: Wenn der Landroid Vision aufgeladen werden muss, rotiert der Messerteller nicht, um den Akku zu schonen.
Der Landroid Vision vibriert.	Der Klingenteller ist nicht ausgeglichen. Die Klingen könnten beschädigt sein.	Überprüfen Sie die Klingen und ersetzen Sie sie bei Beschädigungen. Entfernen Sie Verschmutzungen und fremde Objekte von den Klingen und dem Messerteller.
Das Gras wird nicht einheitlich geschnitten.	Der Landroid Vision arbeitet nicht genug Stunden pro Tag, um das Gras zu schneiden.	Versuchen Sie, mehr Stunden zum Mähprogramm hinzuzufügen.
	Der Mähbereich ist zu groß für die Landroid Vision -Größe, die Sie haben.	Versuchen Sie, die Größe des Mähbereichs zu verringern oder Erhöhung der Arbeitszeit.
	Die Klingen sind stumpf und nicht scharf.	Wechseln Sie alle Klingen und Schrauben, um den Klingenteller auszugleichen.
	Die Schnitthöhe ist für die Graslänge zu niedrig eingestellt.	Erhöhen Sie die Schnitthöhe und gehen Sie dann Schrittwise damit herunter.
	Gras oder ein anderes Objekt hat sich um den Teller gewickelt.	Überprüfen Sie den Klingenteller und entfernen Sie Gras oder andere Objekte, die vielleicht den Drehvorgang verhindern könnten.
	Es hat sich Gras im Messerteller oder dem Motorrahmen angesammelt.	Gehen Sie sicher, dass der Klingenteller leicht rotieren kann. Bei Bedarf können Sie den Messerteller abnehmen und die Verschmutzung dann entfernen.
	Fehlererkennung	Entfernen Sie Hindernisse wie Laubhaufen, Unkraut und Wildblumen.
Die Nebenfläche ist nicht gemäht.	Programmierfehler	Stellen Sie sicher, dass die RFID-Systeme korrekt installiert und neu programmiert sind.
	Zwischen den RFID-Systemen im Pfad gibt es Hindernisse.	Entfernen Sie die Hindernisse.
	Die Grenze des Durchgangs innerhalb von 1,5 m Reichweite des Begrenzungsdrahts für das RFID ist gekrümmt.	Stellen Sie sicher, dass es keine gekrümmte Grenze innerhalb von 1,5 m Reichweite des Begrenzungsdrahts für das RFID gibt.
Die Ladezeit ist weitaus größer als die angegebene Ladezeit.	Schlechte Verbindung aufgrund von Verschmutzungen auf dem Ladestreifen.	Reinigen Sie die Kontaktstifte auf der Ladestation und dem Ladestreifen auf dem Landroid Vision mit einem Tuch.
	Das Ladeschutzprogramm wird aufgrund hoher Temperatur aktiviert.	Stellen Sie die Ladestation in einen schattigen Bereich oder warten Sie bis die Temperatur sich verringert hat.

SYMPTOM	GRUND	LÖSUNG
Der Rasenmäher lädt nicht.	Es ist kein Strom vorhanden.	Überprüfen Sie, dass das Netzkabel ordnungsgemäß an das Netzteil und das Netzteil an eine Steckdose angeschlossen ist. Gehen Sie sicher, dass die Ladestreifen und der Rasenmäher mittig die Kontaktstreifen auf der Ladestation berühren.
Der Landroid Vision weist immer kürzere Laufzeiten zwischen den Ladezyklen auf.	Etwas verstopft den Klingenteller und verursacht Reibung und dadurch einen erhöhten Stromverbrauch.	Nehmen Sie den Klingenteller ab und reinigen Sie diesen. Vielleicht ist das Gras zu hoch und zu dick.
	Der Landroid Vision vibriert stark, da der Klingenteller unausgeglichen ist.	Überprüfen Sie den Messerteller und die Klingen, und entfernen Sie Verschmutzungen und fremde Objekte von den Klingen und dem Messerteller. Ersetzen Sie die Klingen mit einem neuen Satz.
	Der Akku kann verbraucht oder alt sein.	Wechseln Sie den Akku.
	Arbeitszeit ist aufgebraucht.	Arbeitszeit zurücksetzen.
Der Landroid Vision arbeitet nicht zur richtigen Zeit.	Die Uhrzeit ist nicht richtig eingestellt.	Set the clock to the correct time.
	Die programmierten Schnittzeiten für den Landroid Vision sind nicht richtig.	Ändern Sie die Zeiteinstellungen für den Rasenmäher für den Start- und Stoppvorgang.
	Der von der festgelegte Prozentsatz der wöchentlichen Laufzeit App hat sich geändert.	Stellen Sie den korrekten Prozentsatz über die App.
Landroid Vision kann die Ladestation nicht finden.	Die Richtung der Ladestation ist verkehrt.	Vergewissern Sie sich, dass der Landroid Vision direkt an die Ladestation andockt und gegen den Uhrzeigersinn losfährt.
	Es befinden sich Hindernisse vor der Ladestation.	Bitte entfernen Sie die Hindernisse im Umkreis von 2 m vor der Ladestation.
	Der QR-Code ist verdeckt.	Achten Sie darauf, dass der QR-Code gut sichtbar ist und dass sich nichts direkt auf oder über ihm befindet.
Der Landroid Vision kann nicht richtig an die Ladestation angeschlossen werden.	Umwelteinflüsse.	Starten Sie den Landroid Vision erneut.
	Schlechte Verbindung aufgrund von Verschmutzungen auf dem Ladestreifen.	Reinigen Sie die Kontaktstifte auf der Ladestation und dem Ladestreifen auf dem Landroid Vision mit einem Tuch.
Das grüne Licht auf der Ladestation geht an bevor der Ladevorgang abgeschlossen ist.	Ladestation ist überhitzt oder unterkühlt.	Positionieren Sie die Ladebasis in einem schattigen Bereich oder warten Sie, bis diese die normale Betriebstemperatur erreicht hat.
Die Räder des Landroid Vision drehen durch oder rutschen wiederholt ab.	Fremde Objekte wie Zweige und Äste könnten unter dem Landroid Vision liegen.	Entfernen Sie fremde Objekte von der Unterseite des Landroid Vision.
	Der Rasen ist zu nass.	Grenzen Sie nasse oder weiche Bodenbereiche mit Hilfe des Magnetstreifens aus oder legen Sie einen nicht grasbewachsenen Weg mit einer Breite von mehr als 5 cm an, bis der Rasen wieder trocken ist.

SYMPTOM	GRUND	LÖSUNG
Landroid Vision rutscht aus seinem Arbeitsbereich heraus.	Niedrige Griffigkeit der Antriebsräder des Landroid Vision.	Überprüfen Sie bitte, dass die Räder sauber und frei von Schmutz sind, um eine maximal mögliche Griffigkeit zu garantieren.
	Die Neigung ist steiler als 30%(17°).	Grenzen Sie den abschüssigen Bereich mit Hilfe des Magnetstreifens aus oder legen Sie direkt neben dem Abhang einen mehr als 5 cm breiten, nicht grasbewachsenen Weg an.
	Fehlererkennung	Entfernen Sie das Hindernis, wenn es eins gibt. Stellen Sie mit Hilfe des Magnetstreifens oder durch Anlegen eines nicht grasbewachsenen Weges mit einer Breite von mehr als 5 cm an der Rasenkante sicher, dass der Mäher korrekt funktioniert.
	Es gibt Gras, dessen Höhe höher als 15 cm ist.	Schneiden Sie das Gras auf unter 15 cm. Legen Sie Magnetstreifen aus oder richten Sie einen 5 cm breiten Nichtgras-Weg ein, wenn es Stufen, Klippen oder einen Teich unter dem Gras gibt.
Landroid Vision kollidiert häufig.	Das Gras ist höher als 15 cm.	Schneiden Sie das Gras auf unter 15 cm.
	Es gibt Gras um hängende Objekte wie einen hängenden Zaun oder eine Rutsche.	Legen Sie Magnetstreifen aus oder richten Sie einen 5 cm breiten Nichtgras-Weg um den Bereich ein.
Das Betriebssystem des Landroid Vision stürzt ab, wenn es sich im Lade- oder Standby-Zustand befindet.	Software- oder Displayfehler.	Starten Sie den Landroid Vision erneut.
Der Landroid Vision schaltet sich ab, wenn er in die Ladestation fährt.	Der Landroid Vision kann nicht aufgrund der Übertemperaturschutzfunktion geladen werden und ist ausgeschaltet.	Stellen Sie die Ladestation in einen schattigen Bereich oder warten Sie bis die Temperatur sich verringert hat.
	Schlechte Verbindung.	Überprüfen Sie das LED-Licht auf der Ladestation. Überprüfen Sie die Verbindung zwischen den Kontaktstiften auf der Ladestation und dem Ladestreifen.
Der Landroid Vision stoppt im Mähbereich.	Es gibt kontinuierliche Hindernisse im Arbeitsbereich.	Legen Sie Magnetstreifen oder schaffen Sie einen nicht-grasbewachsenen Weg, der breiter als 5 cm um die Hindernisse herum ist.
	Die Schnitthöhe ist für die Graslänge zu niedrig eingestellt oder das Gras ist zu dicht.	Erhöhen Sie die Schnitthöhe und gehen Sie dann Schrittwise damit herunter.
Der Landroid Vision dreht sich um.	Es liegt ein Neigungshindernis im Rasen vor.	Entfernen Sie das Hindernis vom Mähbereich des Landroid Vision.

SYMPTOM	GRUND	LÖSUNG
Der Landroid Vision kann sich nicht mit dem Internet verbinden.	Überprüfen Sie bitte, dass der Router die richtigen Einstellungen aufweist.	Stellen Sie sicher, dass Ihr Router 2,4 GHz oder 5 GHz ist. Wenn Ihr Router zwei Einstellungen hat, aktivieren Sie bitte das 2,4-GHz- oder 5-GHz-Band. Gehen Sie sicher, dass Ihr Router auf den 802.11 Modus eingestellt und die WLAN Einstellung b/g/n gemischt ist. Gehen Sie sicher, dass Ihr Router die SSID-Broadcast-Funktion aktiviert hat, wenn Sie das Gerät mit der App verbinden. Sie können es deaktivieren, nachdem Sie es erfolgreich verbunden haben. Wenn Sie Ihr WLAN-Netzwerk gewechselt haben, müssen Sie den Landroid Vision mit dem neuen Netzwerk verbinden. Wenn Sie einen „Fritz!box“-Router haben, gehen Sie bitte sicher, dass Sie „Verbindung zwischen Geräten im selben Netzwerk ermöglichen“ in den Einstellungen aktiviert haben.
	Bitte prüfen Sie, ob der Router getrennt oder die SSID des WLANs geändert wurde.	Vergewissern Sie sich, dass der Router verbunden und die SSID des WLANs korrekt ist.
Das Software-Upgrade schlägt fehl.	Das WLAN-Signal ist schwach.	Bewegen Sie sich näher an den Router, um das Signal zu verstärken.
	Der Akkuladestand ist weniger als 50%.	Platzieren Sie Landroid Vision auf der Ladestation oder stellen Sie sicher, dass der Akkuladestand über 50% liegt.
Ihr Landroid Vision piept, wenn Sie „Monat/Stunde/Minute“ einstellen.	Es ist normal.	Gegen den Uhrzeigersinn  einstellen.

## Umweltschutz






Elektroprodukte dürfen nicht mit dem normalen Haushaltsmüll entsorgt werden, sondern sollten nach Möglichkeit zu einer Recyclingstelle gebracht werden. Ihre zuständigen Behörden oder Ihr Fachhändler geben Ihnen hierzu gerne Auskunft.

Nehmen Sie das verbrauchte Batteriepack aus dem Gerät und entsorgen Sie es bei der nächstgelegenen Recyclingstelle. Wenden Sie sich im Zweifelsfall an Ihr örtliches Umweltschutzamt.

## TECHNISCHE DATEN


Typ **WR206E WR208E WR213E WR216E (200-299 - Bezeichnung des Geräts; für Mähroboter mit Vision-Technologie)**

	WR206E	WR208E	WR213E	WR216E
Leerlaufdrehzahl (/min)	2800 /min	2600 /min	2200 /min	
Schneidebereich (m <sup>2</sup> )	600 m <sup>2</sup>	800 m <sup>2</sup>	1300 m <sup>2</sup>	1600 m <sup>2</sup>
Schnittbreite (cm)	18 cm	19 cm	22 cm	
Schnitthöhe (mm)	30-60 mm			
Mähwerk	3 sich drehende Schneidklingen			
Schnitthöhenverstellung	4		7	
Max. Steigung (%)	30%			
Batterietyp	Lithium-Ionen			
Akkukapazität (Ah)	2 Ah	4 Ah		
Akkumodell	WA3551.1	WA3014		
Ladezeit Ca. (mins.)	80 mins.	75 mins.		40 mins.
Ladegerätmodell	WA3750.1/ WA3755.1	WA3775/WA3776		WA3796/WA3798
Leistung des Ladegeräts	Eingang: 100-240 V~50/60 Hz, 38 W, Ausgang: 20V  , 1.5 A	Eingang:100-240 V~50/60 Hz, 90 W, Ausgang: 20 V  , 3.0 A		Eingang:100-240 V~50/60 Hz, 190W, Ausgang: 20 V  , 5.0 A
Gewicht (kg)	14.4 kg	14.6 kg	15.1 kg	
Schutzklasse	III			
App (Wi-Fi/Bluetooth)	Y			
Frequenzbänder für Bluetooth (MHz)	2400-2483.5 MHz			
Maximale Sendeleistung für Bluetooth (dBm)	8 dBm			
Frequenzbereiche für WIFI (MHz)	2400-2483.5 MHz			
Maximale Sendeleistung für WIFI (dBm)	20 dBm			
Frequenzbereiche für WIFI (MHz)	5150-5725 MHz			
Maximale Sendeleistung für WIFI (dBm)	20 dBm			
Stufe der Wasserdichtigkeit	IPX 5			

\* Spannung ohne Arbeitslast gemessen. Die anfängliche Akkuspannung erreicht maximal 20 Volt. Die Nennspannung liegt bei 18 Volt.

## INFORMATIONEN ÜBER LÄRM

	WR206E	WR208E	WR213E WR216E
Gewichteter Schalldruck	$L_{pA} = 46.45 \text{ dB(A)}$	$L_{pA} = 46.46 \text{ dB(A)}$	$L_{pA} = 46.73 \text{ dB(A)}$
	$K_{pA} = 1.58 \text{ dB(A)}$	$K_{pA} = 1.11 \text{ dB(A)}$	$K_{pA} = 1.68 \text{ dB(A)}$
Gewichtete Schalleistung	$L_{wA} = 57.45 \text{ dB(A)}$	$L_{wA} = 57.46 \text{ dB(A)}$	$L_{wA} = 57.73 \text{ dB(A)}$
	$K_{wA} = 1.58 \text{ dB(A)}$	$K_{wA} = 1.11 \text{ dB(A)}$	$K_{wA} = 1.68 \text{ dB(A)}$

**Tragen Sie einen Schallschutz bei einem Schalldruck über 80 dB (A).** 

Eine gewisse Geräuschentwicklung der Maschine ist unvermeidlich. Die Durchführung geräuschintensiver Arbeiten benötigt eine Zulassung und muss in bestimmten Zeiten eingeschränkt werden. Halten Sie Ruhephasen ein und beschränken Sie die Arbeitsstunden auf ein Minimum. Zu Ihrem eigenen Schutz und den von Personen, die sich in der Nähe befinden, muss ein geeigneter Gehörschutz getragen werden.

## ZUBEHÖRTEILE

	WR206E	WR208E	WR213E	WR216E
Schrauben	14	14	14	14
Ladeturm	1	1	1	1
Ladebasis-Platte	1	1	1	1
Heringe für den Magnetstreifen	16	16	16	16
Innensechskantschlüssel	1	1	1	1
Messer (WA0190)	9	9	9	9
RFID	2	2	2	2
Magnetstreifen (5m)	2	2	2	2
Akkupack (WA3551.1)	1	/	/	/
Akkupack (WA3014)	/	1	1	1
Lader (WA3750.1/WA3755.1)	1	/	/	/
Lader (WA3775/WA3776)	/	1	1	/
Lader (WA3796/WA3798)	/	/	/	1

Wir empfehlen Ihnen, sämtliche Zubehörteile beim selben Fachhändler zu beziehen, bei dem Sie auch Ihr Elektrowerkzeug oder Gartengerät gekauft haben. Weitere Informationen finden Sie auf der Verpackung der Zubehörteile. Auch Ihr Fachhändler berät Sie gerne.

## BESTIMMUNGSGEMÄSSER GEBRAUCH

Dieses Produkt ist bestimmt für das Rasenmähen im privaten Bereich. Er ist zum häufigen Mähen bestimmt – er hält Ihren Rasen gesund und dieser wird gepflegter aussehen als je zuvor. Je nach Größe des Rasens kann der Landroid Vision so programmiert werden, dass er zu jeder beliebigen Zeit und mit jeder beliebigen Frequenz uneingeschränkt arbeitet. Es ist nicht zum Graben, Reinigen oder Schneeräumen konzipiert.

# KONFORMITÄTSERKLÄRUNG

Wir,  
Positec Germany GmbH  
Postfach 32 02 16, 50796 Cologne, Germany

Erklären im Namen von Positec, dass das Produkt

Beschreibung **Roboter-Rasenmäher**

Typ **WR206E WR208E WR213E WR216E(200-299 - Bezeichnung des Geräts; für Mähroboter mit Vision-Technologie) (Die Seriennummer finden Sie auf der Rückseite) mit Batterieladegerät WA3750.1 / WA3755.1 / WA3775 / WA3776 / WA3796 / WA3798 und Ladebasis WA0515**

Funktion **Grasschnitt**

Den Bestimmungen der folgenden Richtlinien entspricht:

**2006/42/EC, 2014/30/EU, 2014/35/EU, 2011/65/EU&(EU)2015/863, 2000/14/EC geändert durch 2005/88/EC, 2014/53/EU**

2000/14/EC geändert durch 2005/88/EC

- Konformitätsbewertungsverfahren nach
- Gemessene Schalleistung
- Garantierte Schalleistung

<b>WR206E</b>	<b>WR208E</b>	<b>WR213E WR216E</b>
<b>Annex V</b>	<b>Annex V</b>	<b>Annex V</b>
<b>57.45 dB (A)</b>	<b>57.46 dB (A)</b>	<b>57.73 dB (A)</b>
<b>59 dB (A)</b>	<b>59 dB (A)</b>	<b>59 dB (A)</b>

Werte nach,

**Für batteriebetriebenen Roboter-Rasenmäher: EN 50636-2-107:2015+A1:2018+A2:2020**

**+A3:2021, EN 60335-1:2012+A11:2014+A13:2017+A1:2019+A2:2019+A14:2019+A15:2021, EN IEC 62311:2020, EN IEC 55014-1:2021, EN IEC 55014-2:2021, EN IEC 61000-3-2:2019+A1:2021, EN 61000-3-3:2013+A1:2019+A2:2021**

**Für Bluetooth & WLAN-Modul (2,4G): EN 301 489-1 V2.2.3, EN 301 489-17 V3.2.4, EN 300 328 V2.2.2**

**Für WLAN-Modul (5G): EN 301 489-1 V2.2.3, EN 301 489-17 V3.2.4, EN 301 893 V2.1.1, EN 300 440 V2.2.1**

**Für Ladegerät: EN IEC 55014-1:2021, EN IEC 55014-2:2021, EN IEC 61000-3-2:2019+A1:2021, EN**

**61000-3-3:2013+A1:2019+A2:2021, EN IEC 60335-2-29:2021+A1:2021, EN 60335-1:2012+A11:2014+A13:2017+A1:2019+A2:2019+A14:2019+A15:2021, EN 62233:2008**

**Für RFID: EN 300 330 V2.1.1, EN 301 489-3 V2.1.1**

**Für Lärm: EN ISO 3744:2005**

**Für RoHS: EN IEC 63000:2018**

Zur Kompilierung der technischen Datei ermächtigte Person,

**Name Marcel Filz**

**Adresse Positec Germany GmbH Postfach 32 02 16, 50796 Cologne, Germany**



2023/05/24

Allen Ding

Stellvertretender Chefsingenieur, Prüfung und Zertifizierung

Positec Technology (China) Co., Ltd

18, Dongwang Road, Suzhou Industrial

Park, Jiangsu 215123, P. R. China