

VISBY PLUS

2.43 m²



MANUAL DE INSTRUCCIONES · USER'S MANUAL · MANUAL DE INSTRUÇÕES
MANUEL D'INSTRUCTIONS · BENUTZERHANDBUCH · ΕΓΧΕΙΡΙΔΙΟ ΧΡΗΣΤΗ
PRIROČNIK Z NAVODILI ZA UPORABO · PRIRUČNIK ZA UPORABU



 **Hoggar**[®]

PRIRUČNIK ZA UPORABU

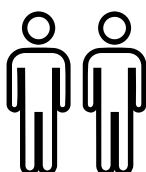
Našim cijenjenim klijentima:

**Hvala što ste odabrali
jedan od naših proizvoda**

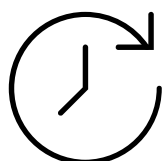
Sadržaj kutije:



PRIJE NO ŠTO ZAPOČNETE...



Za montažu
kućice
potrebne su
dvije osobe



Montaža
može
potrajati 2
do 3 sata



Provjerite kod
nadležnih tijela
je li postavljanje
dopušteno

Savjetujemo vam da pažljivo, korak po korak slijedite ovaj priručnik za uporabu za ispravnu montažu proizvoda.

Provjerite imate li sve dijelove potrebne za montažu i uklonite zaštitnu plastiku prije no što počnete sa sastavljanjem.

Nemojte sastavljati kućicu/ormarić u blizini djece i/ili kućnih ljubimaca.

Planirajte postavljanje proizvoda na suh dan bez vjetera. Izbjegavajte montažu u dane s lošim vremenom kako biste izbjegli oštećenje proizvoda ili osobne ozljede. Kućica nije namijenjena za travnjak kao izravnu podlogu.

Preporučuje se montaža na čvrstoj, ravnoj drvenoj podlozi, ravnoj betonskoj podlozi ili podlozi od cementiranih opeka ili ploča. Vrlo je važno pričvrstiti kućicu za pod. Nisu uključeni vijci ni drugi dijelovi potrebni za pričvršćivanje.

Ako se radi betonska platforma, važno je da ona ima nagib prema rubovima kako bi se izbjegao prodor vode.

Proizvod treba smjestiti na mjestu zaštićenom od vjetera i s dobrom drenažom. Nastojte ga ne postavljati u neposrednoj blizini drveća, jer će biti potrebno redovito čišćenje grana i lišća koji bi mogli padati na njega.

Preporučujemo uklanjati snijeg s metalne kućice nakon svakog sniježenja, inače njegova težina može oštetiti krov kućice.

Nikada nemojte centrirati težinu tijela na krovu.

Za pravilno održavanje preporučuje se kućicu brisati mekom krpom te redovito čistiti vodilicu vrata kako bi pravilno klizila.

Kućice su namijenjene isključivo za čuvanje predmeta, stanovanje i druge namjene su zabranjene.

ČISTOĆA I ODRŽAVANJE



ČISTOĆA I ODRŽAVANJE

Za pravilno održavanje preporučuje se da proizvod održavate čistim, možete ga čistiti mekom vlažnom krpom.

Na proizvodu nikad nemojte koristiti abrazivne otopine ili deterdžente.

Važno je da krovni odvodni kućice uvijek budu čisti kako se na krovu ne bi skupljala prljavština.

JAMSTVO

Ova kućica izrađena je od materijala vrhunske kvalitete i pod strogim kontrolama i standardima kvalitete. U slučaju bilo kakvih mana na kupljenom proizvodu, obratite se službi za kupce na broj telefona i e-mail koji su navedeni na poledini ovog priručnika za uporabu.

Jamstvo vrijedi od datuma kupnje koji se nalazi na potvrdi ili računu koji je potrebno predočiti za korištenje jamstva.

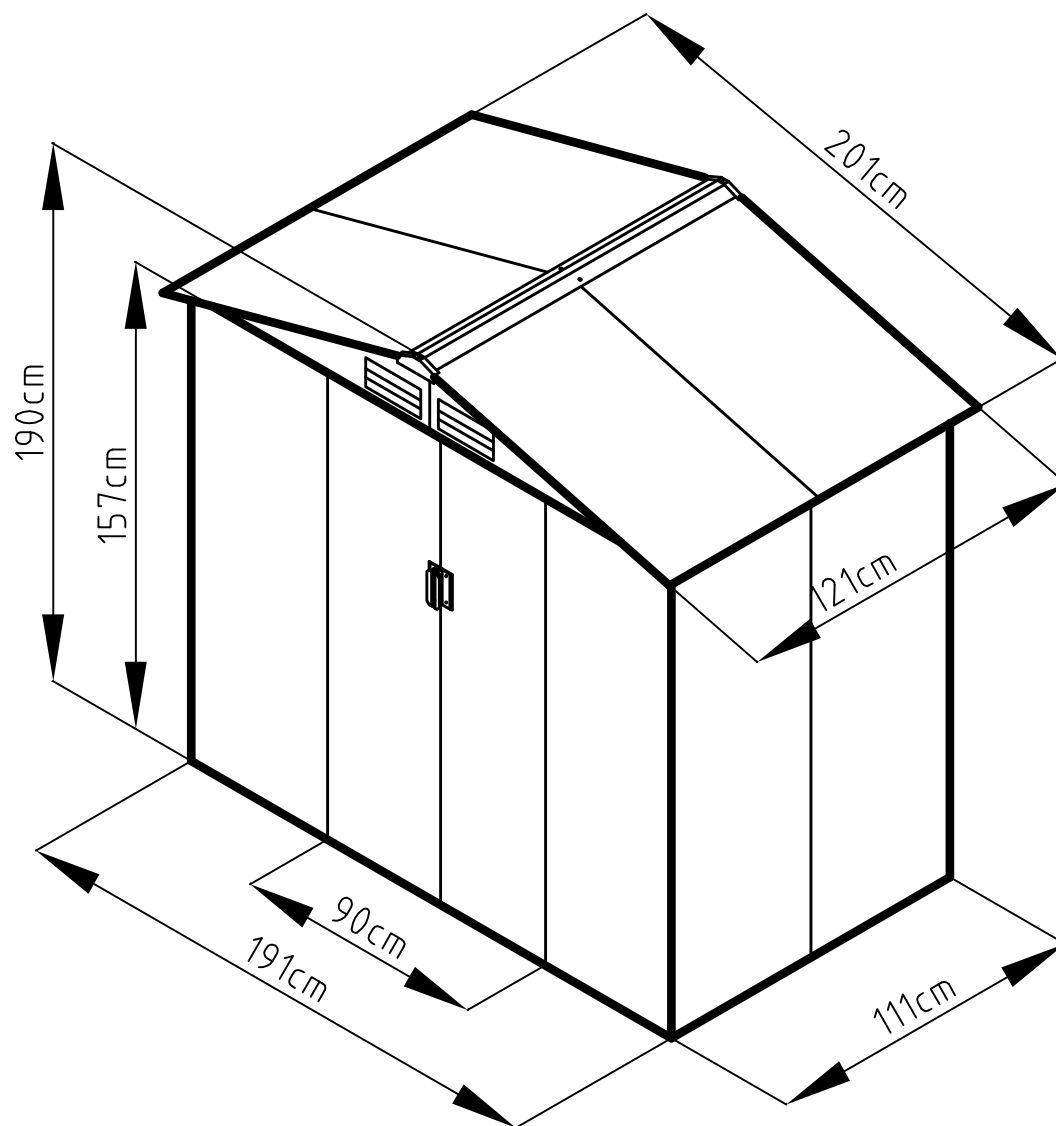
Jamstveno razdoblje za ovaj proizvod je 10 godina za bilo kakve mane ili kvarove koji su rezultat strukturnog nedostatka ili promjene boje.

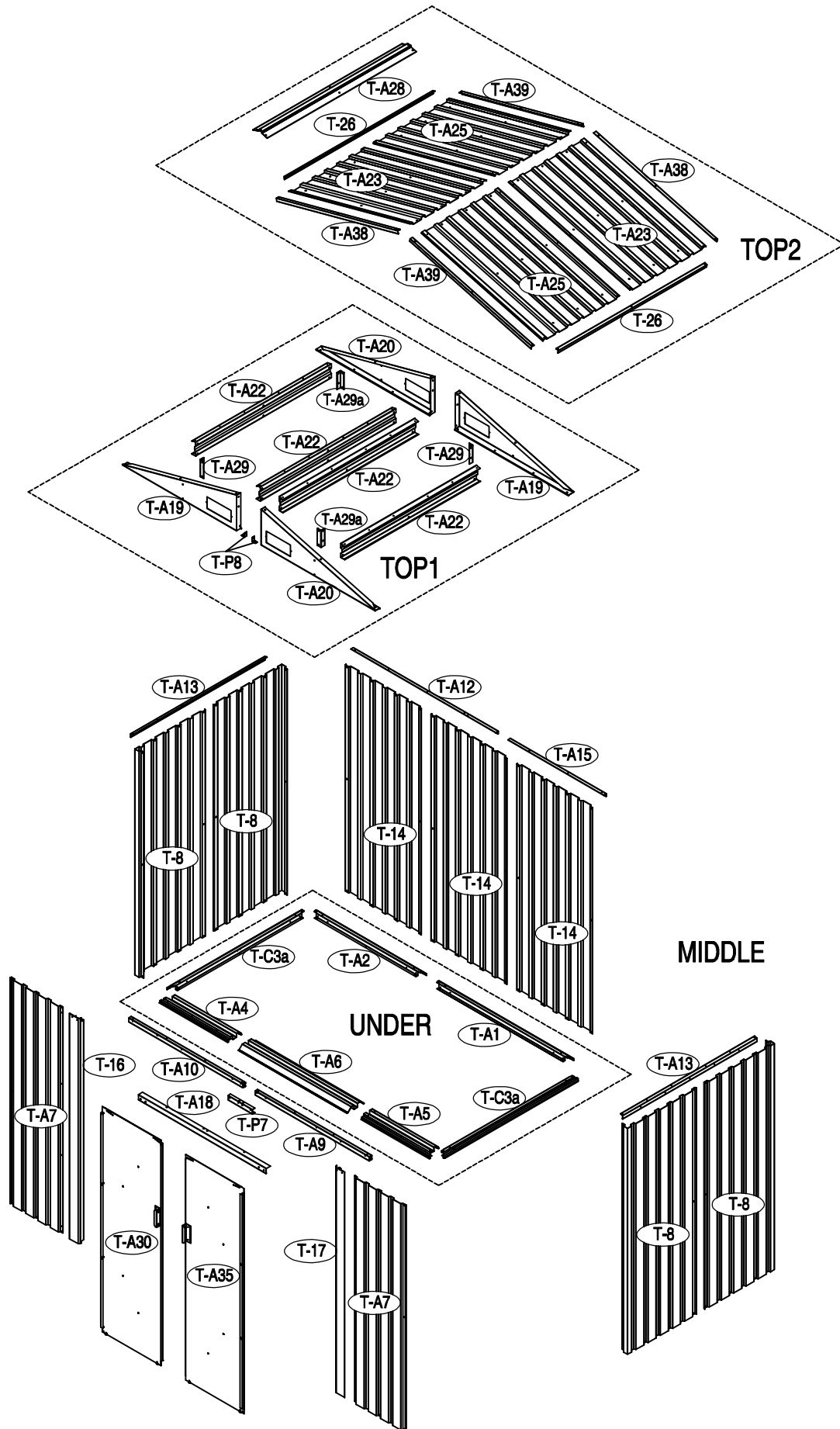
U JAMSTVO NISU UKLJUČENI:

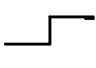

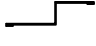






























- › Neadekvatan transport. Nakon primitka proizvoda morate obavijestiti agenciju za prijevoz u roku navedenom na dostavnici.
- › Lomovi, štete uzrokovane vremenskim nepogodama kao što su jaki vjetrovi, tuča, poplave itd.
- › Loša montaža, nepravilna uporaba i njihove posljedice.
- › Neodržavanje i dijelovi koji se troše kao što su amortizeri, cilindar, kvaka i šarke.
- › Plastični dijelovi.
- › Čišćenje ili održavanje abrazivnim proizvodima.
- › Mjestimična oštećenja od korozije na dijelovima ili limovima te područja oštećena neizravnim putem poput oštećenja zbog izloženosti morskoj soli koja uzrokuje koroziju. Oštećenja od korozije na rubovima ili kutovima dijelova isključena su iz jamstva.
- › Promjena boje uzrokovana protokom vremena.
- › Ogrebotine na boji.
- › Udarci ili udubljenja u limu.
- › Nepredodjenje računa ili potvrde o prodaji i neobavješćavanje na vrijeme i na odgovarajući način.
- › Troškovi nastali rukovanjem neispravnim ili oštećenim dijelovima, kao i odgovornost za neizravne štete koje tako mogu nastati.
- › Uporaba u komercijalne ili druge svrhe osim osobnih ili kućnih.
- › Preinake, bojenje ili montaža koji nisu izvršeni u skladu s odrednicama jamstva i objašnjenjima u priručniku za uporabu, kao i štete uzrokovane prekoračenjem kapaciteta skladištenja proizvoda.

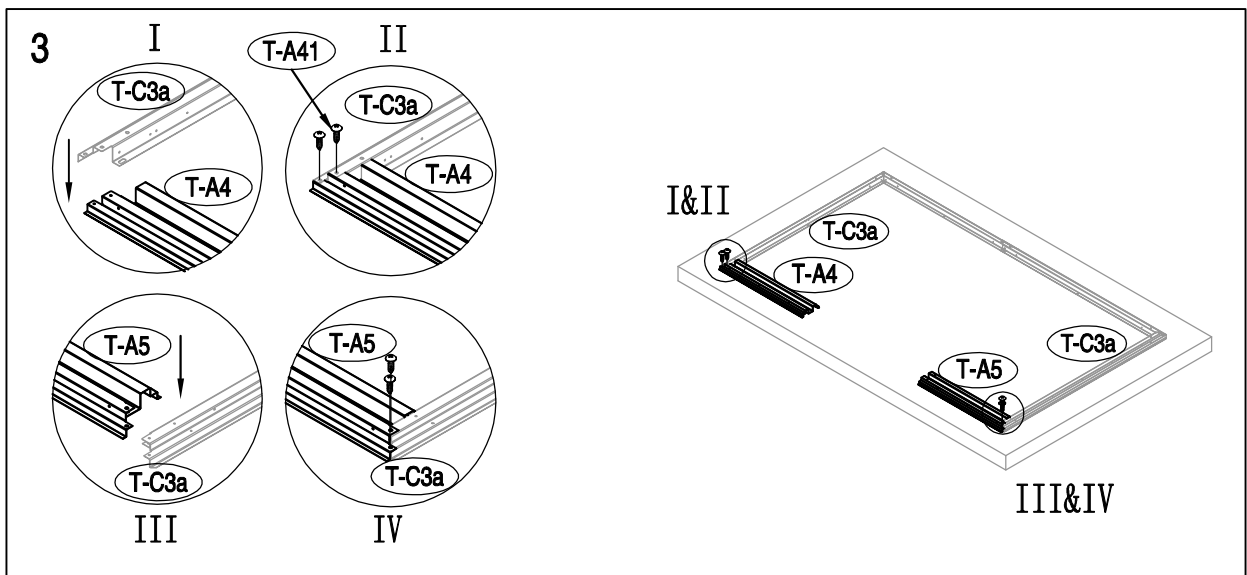
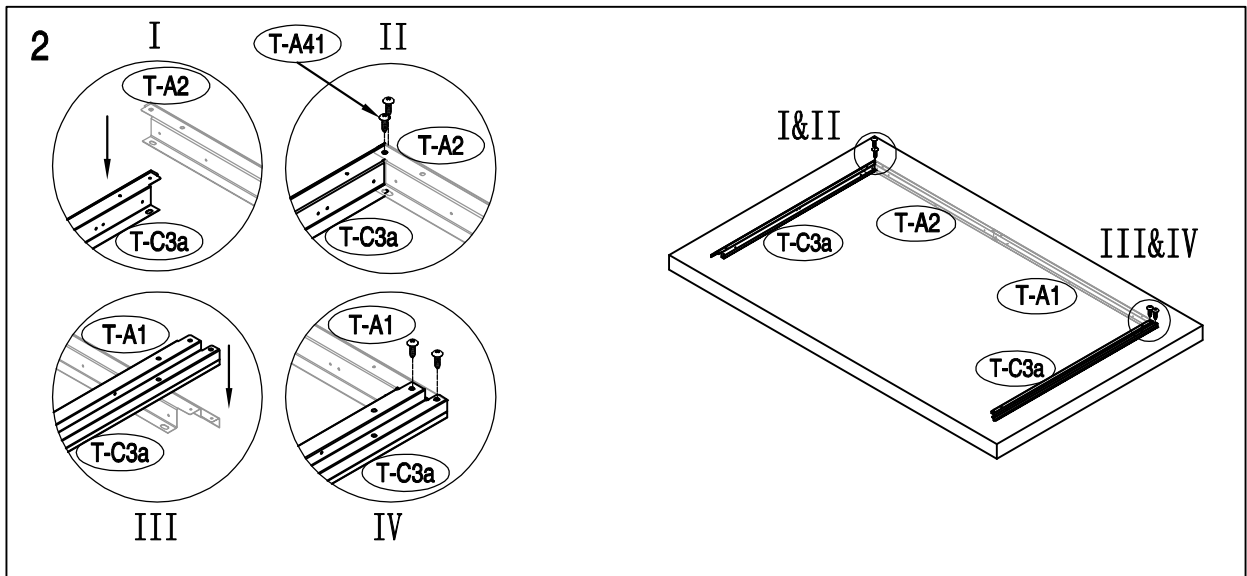
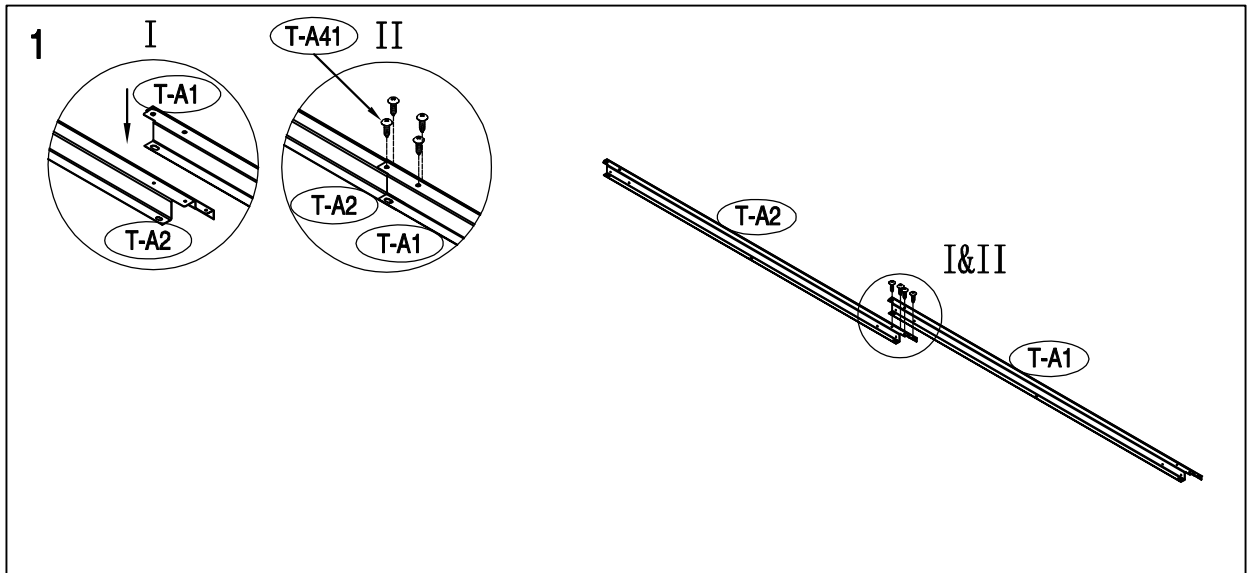
MONTAJE

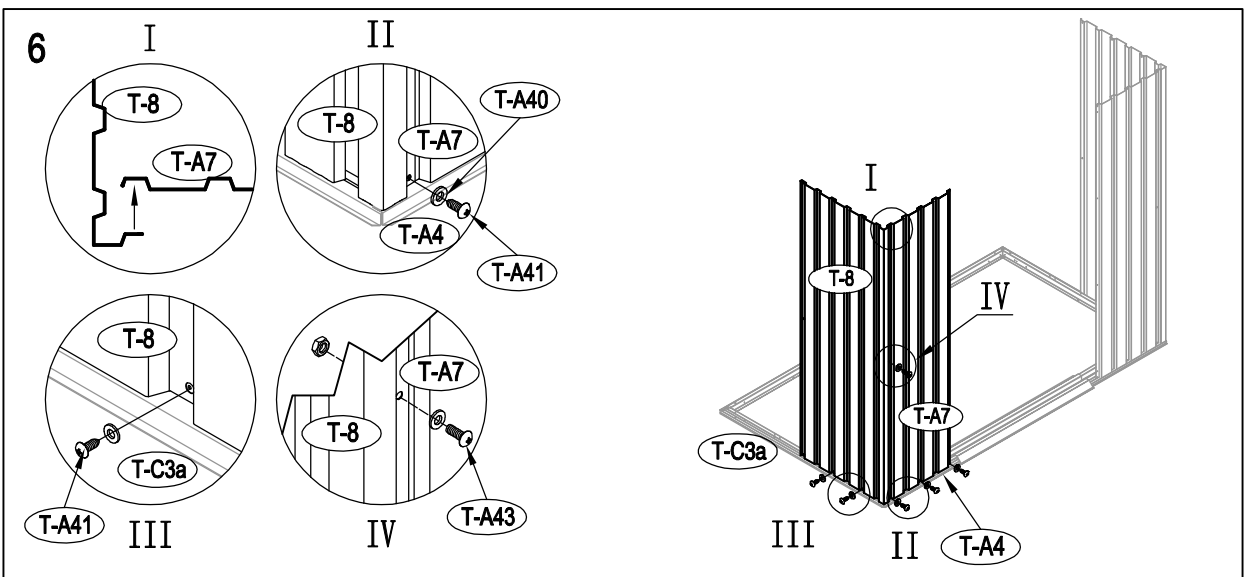
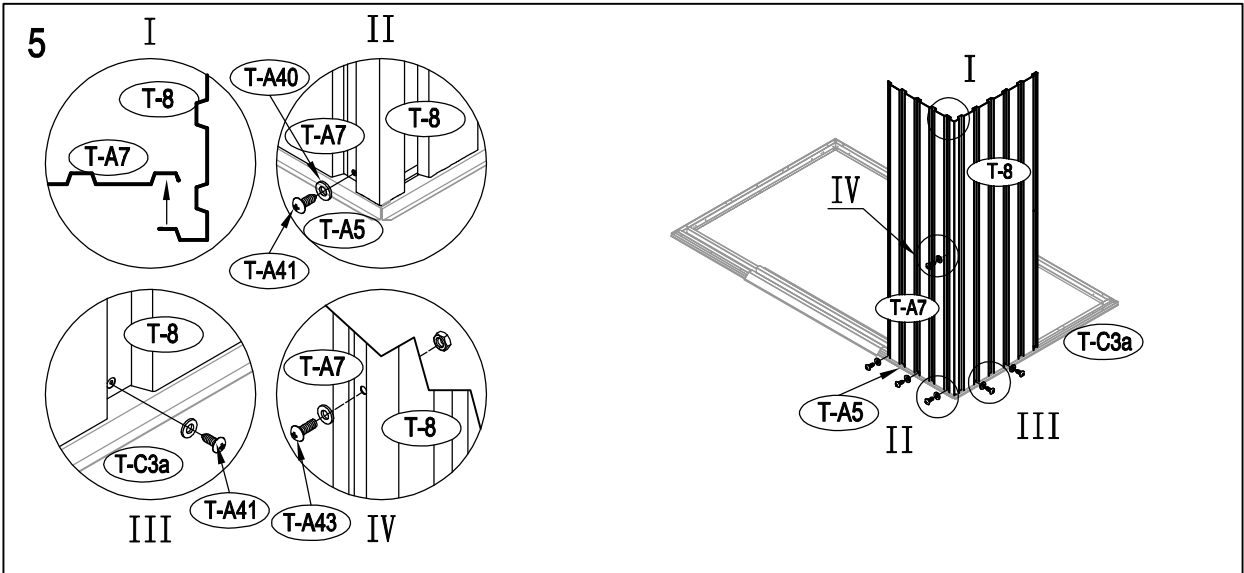
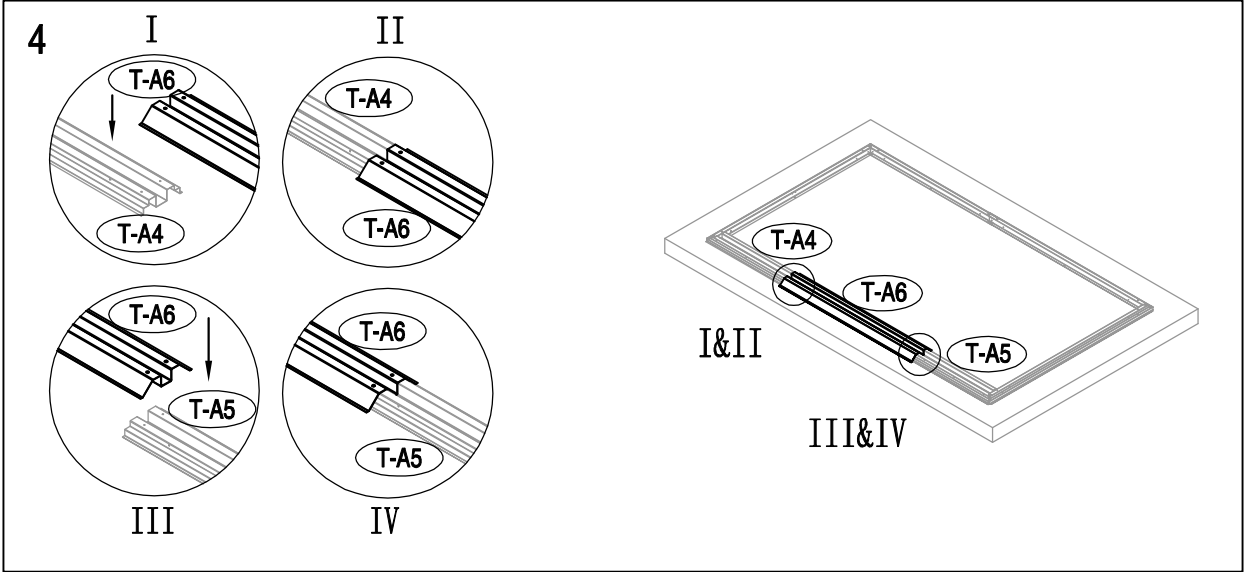
Assembly · Montagem · Montage · Συναρμολόγηση · Montaża

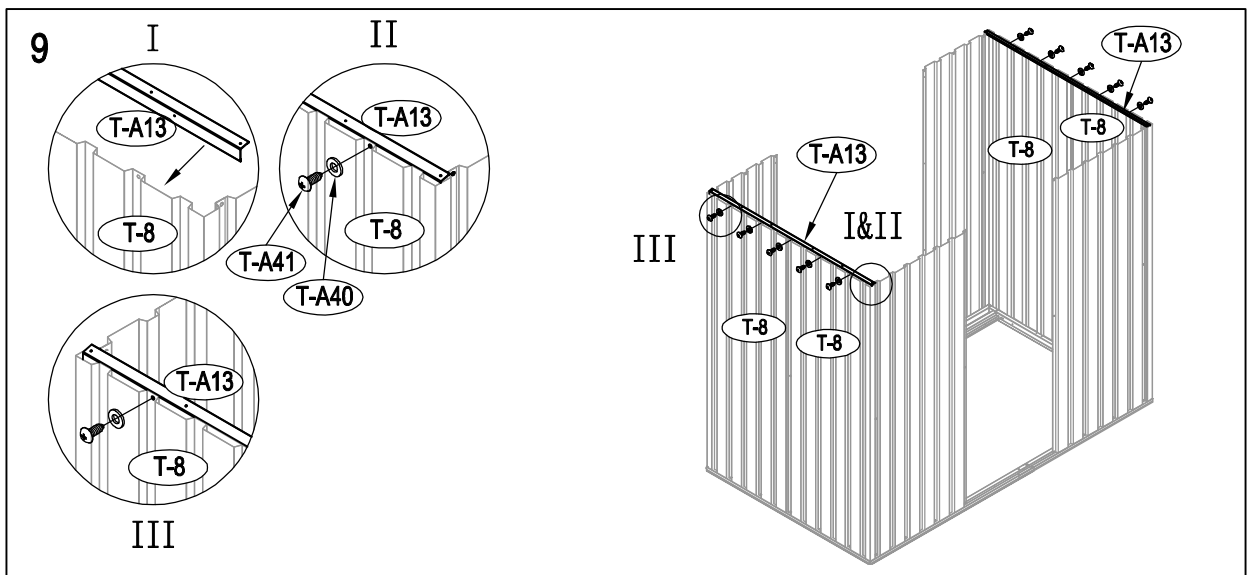
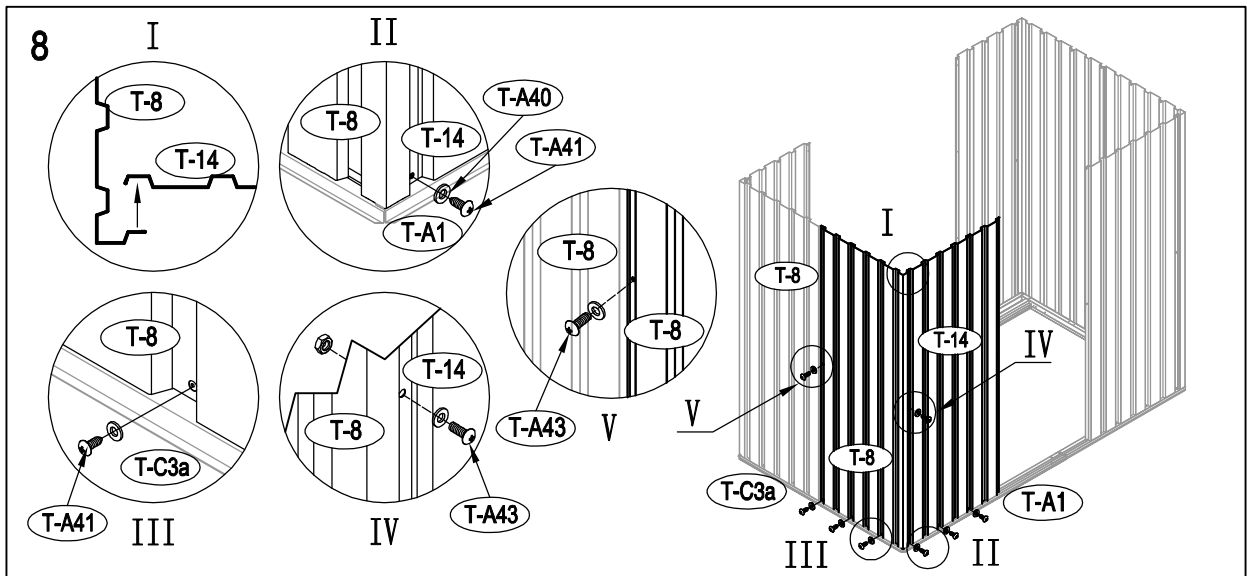
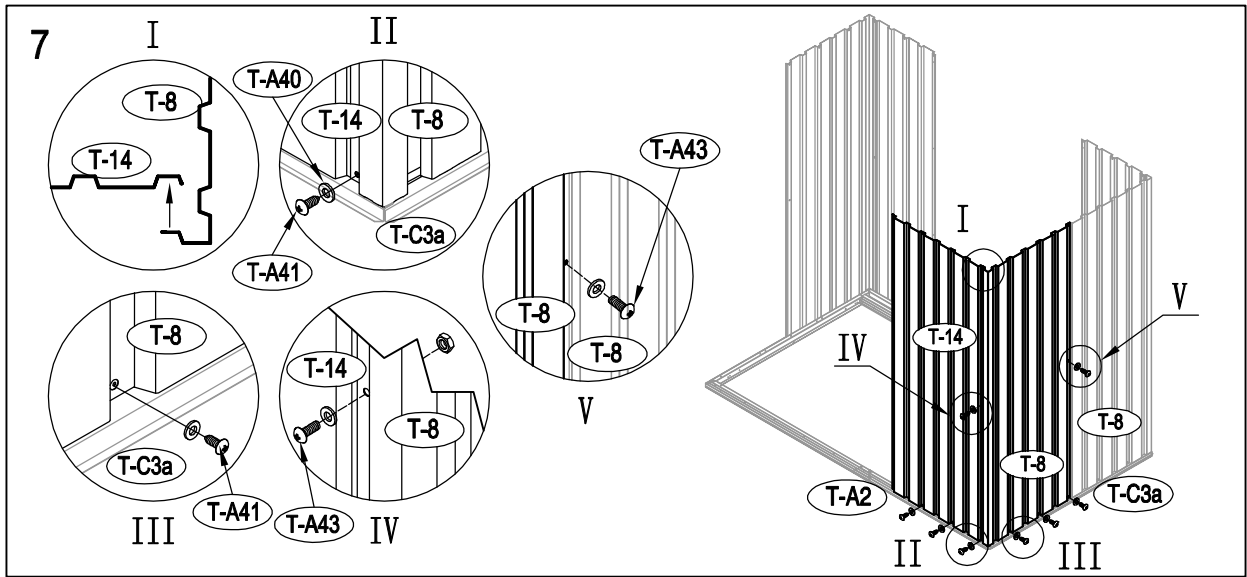




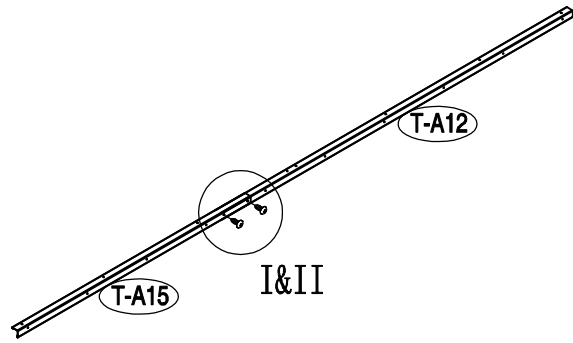
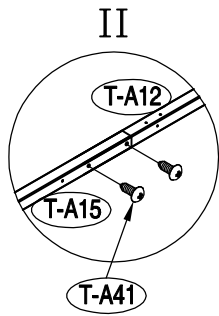
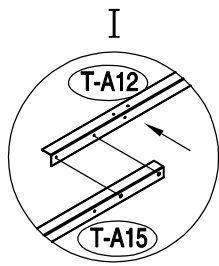
NO.	IMAGE	mm	QTY	NO.	IMAGE	mm	QTY
UNDER				T-31		1535	x2
T-A1		1102	x1	T-A32		836	x4
T-A2		902	x1	T-A33		456	x1
T-C3a		1102	x2	T-A34		456	x1
T-A4		560	x1	T-A36		456	x1
T-A5		560	x1	T-A37		456	x1
T-A6		895	x1	ANNEX			
MIDDLE				T-P1			x4
T-A7		1600	x2	T-P2			x4
T-8		1600	x4	T-P3			x4
T-14		1600	x3	T-P4			x2
T-A9		932	x1	TP5A			x4
T-A10		932	x1	T-P6			x2
T-A13		1096	x2	T-P7		200	x1
T-A12		1184	x1	T-P8			x2
T-A15		784	x1	T-A40			x128
T-16		1595	x1	T-A41		ST4x10	x174
T-17		1595	x1	T-A42		ST4x16	x16
T-A18		1040	x1	T-A43		M4x10	x56
TOP 1				T-A44			x60
T-A19		932	x2				
T-A20		932	x2				
T-A22		1108	x4				
T-A29		120	x2				
T-A29a		120	x2				
TOP 2							
T-A23		1028	x2				
T-A25		1028	x2				
T-26		1216	x2				
T-A38		1026	x2				
T-A39		1026	x2				
T-A28		1220	x1				
DOOR							
T-A30		1595	x1				
T-A35		1595	x1				



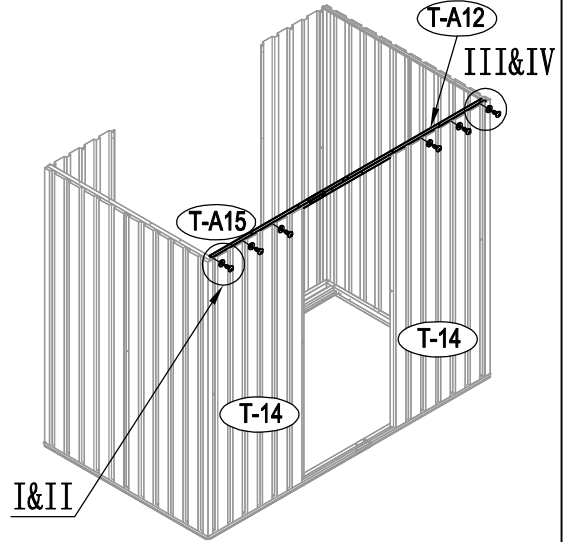
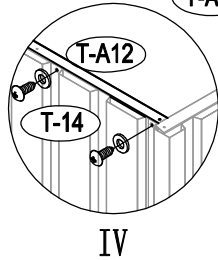
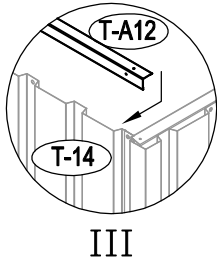
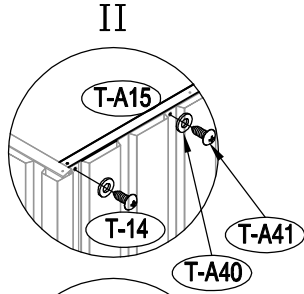
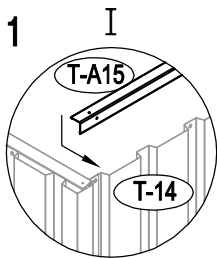




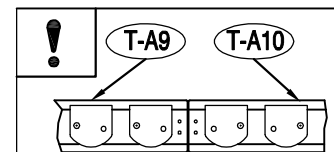
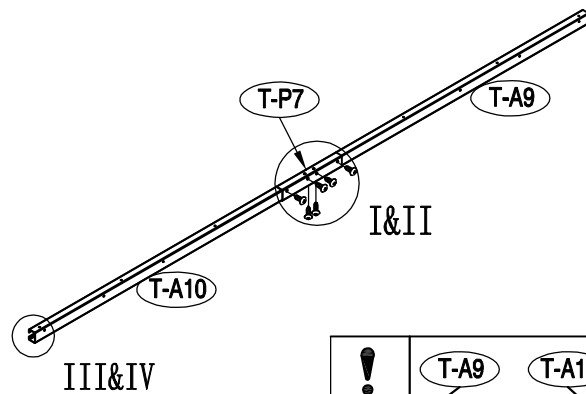
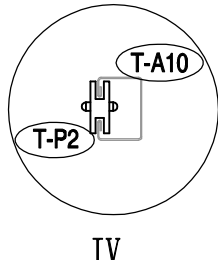
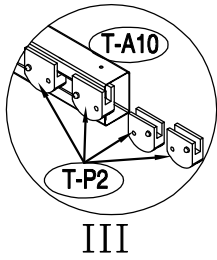
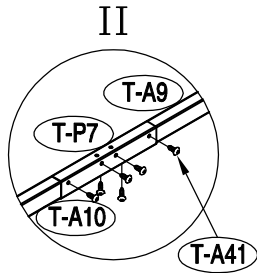
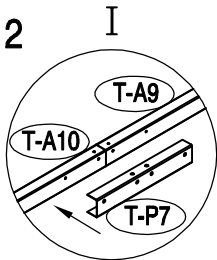
10

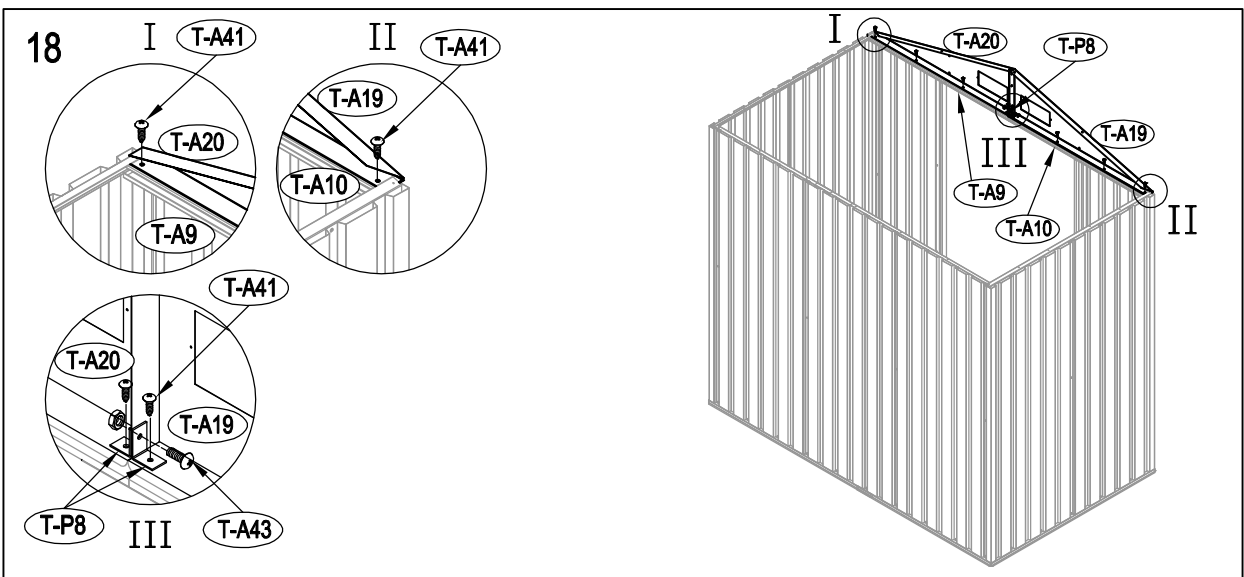
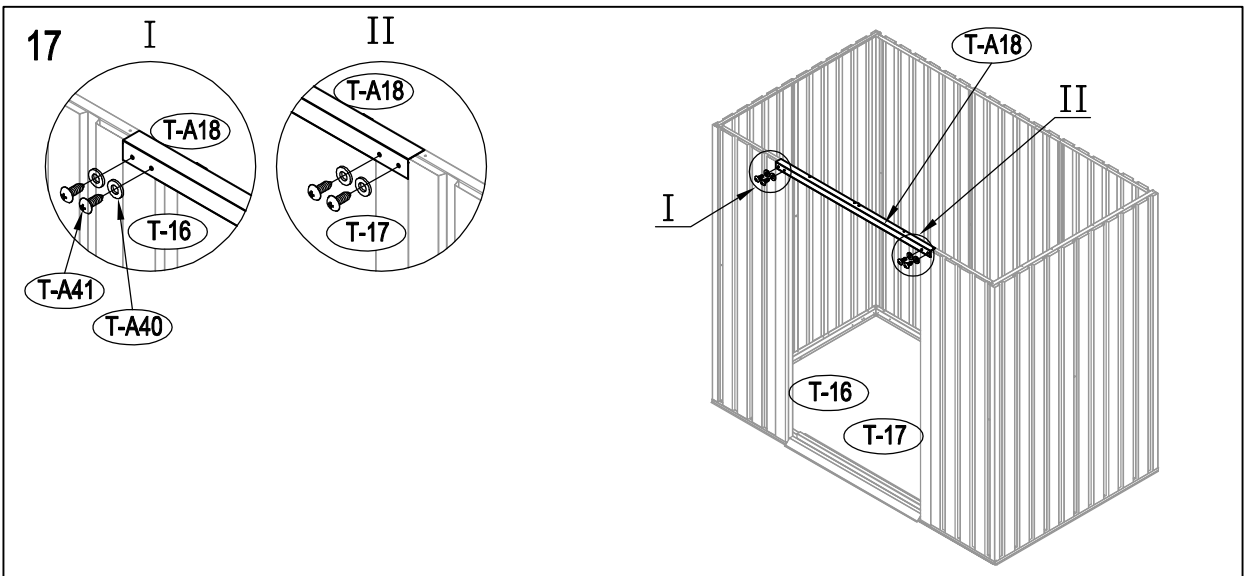
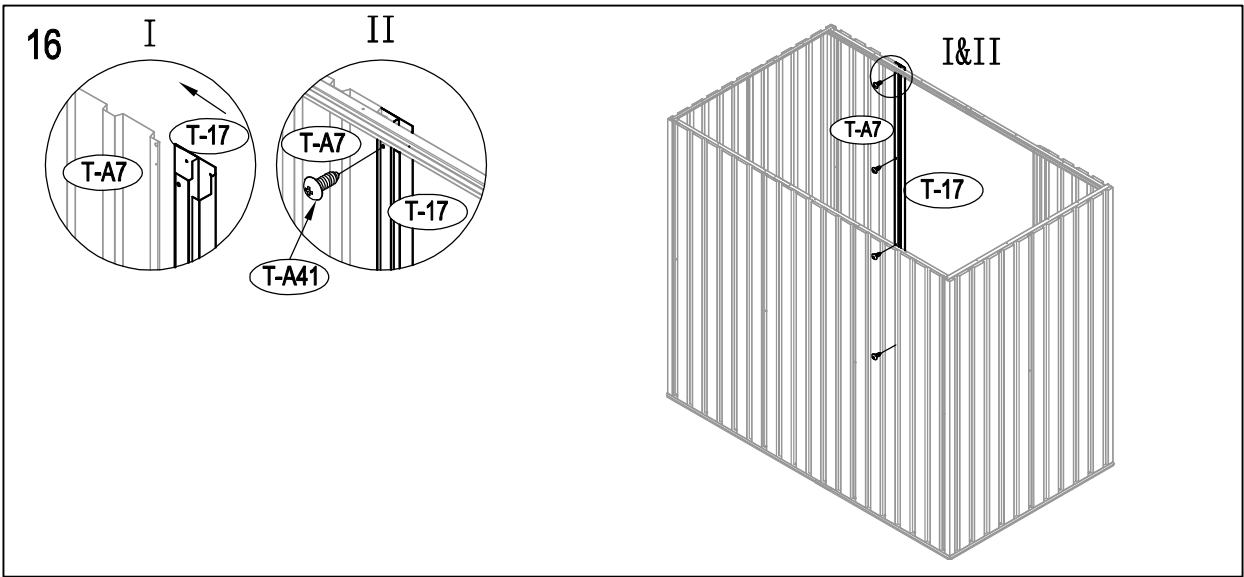


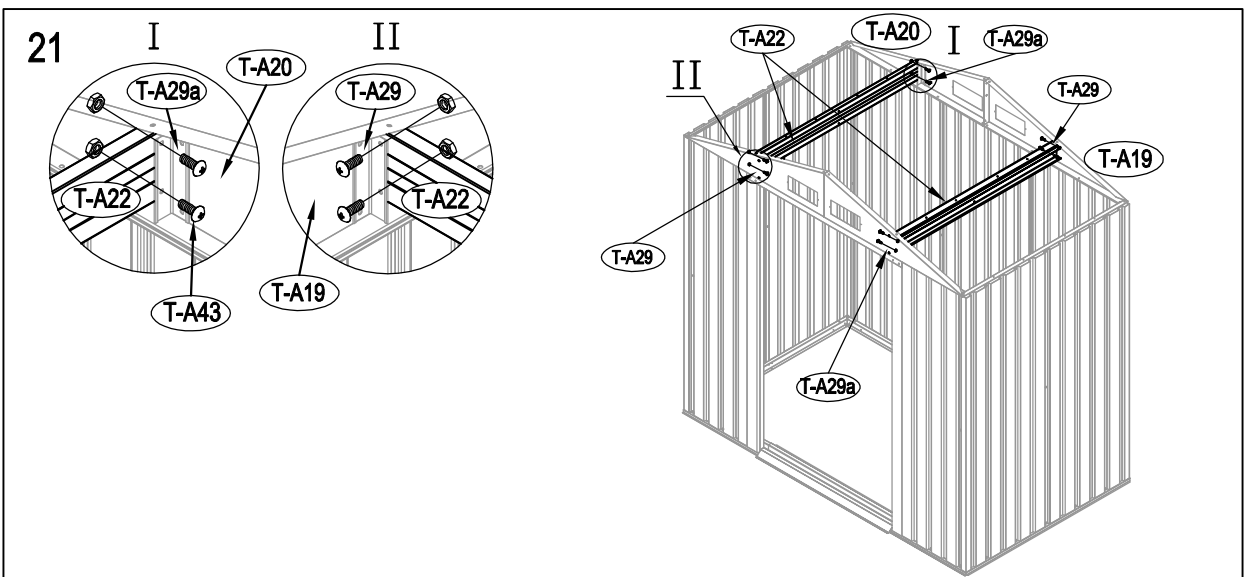
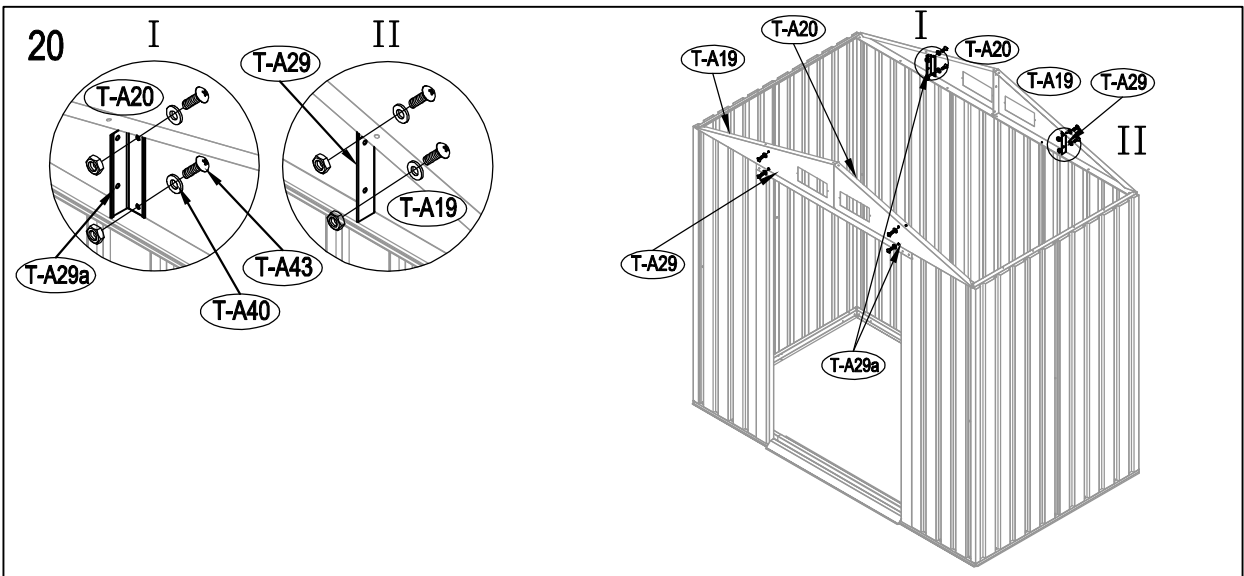
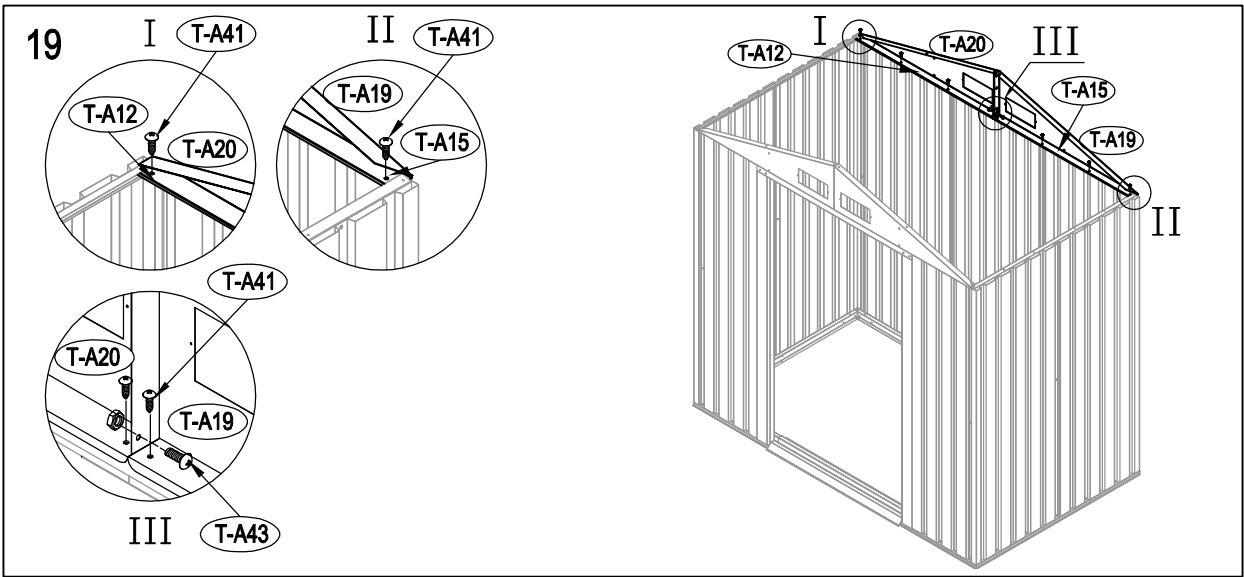
11



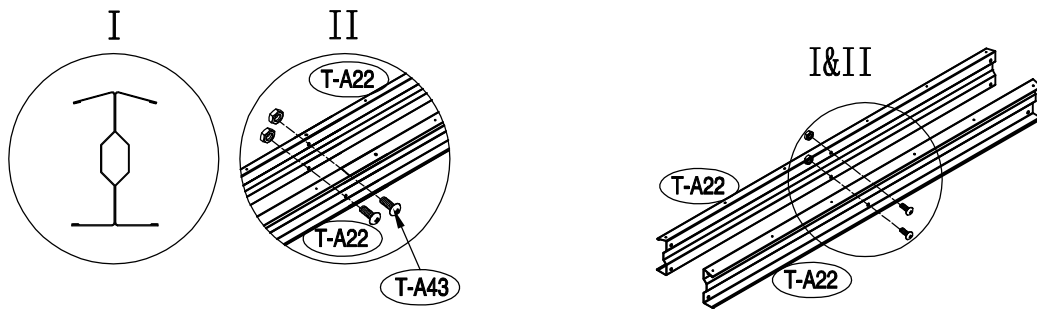
12



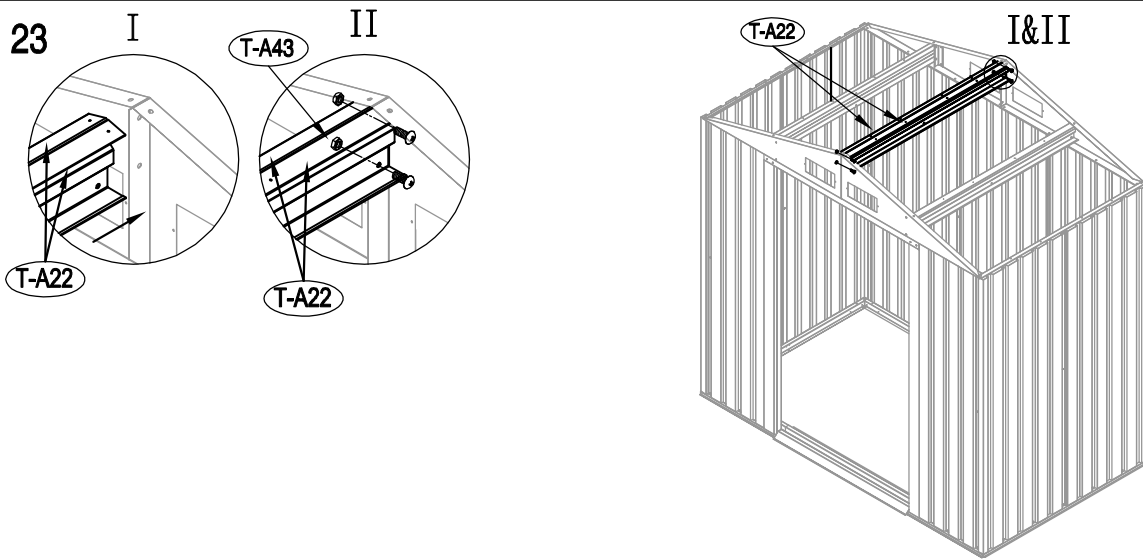




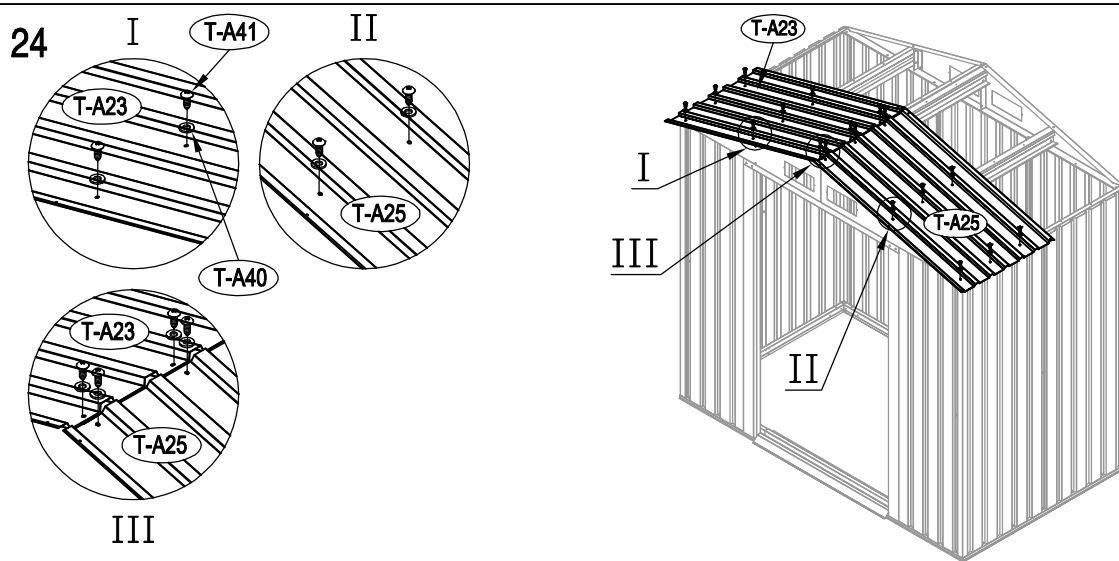
22

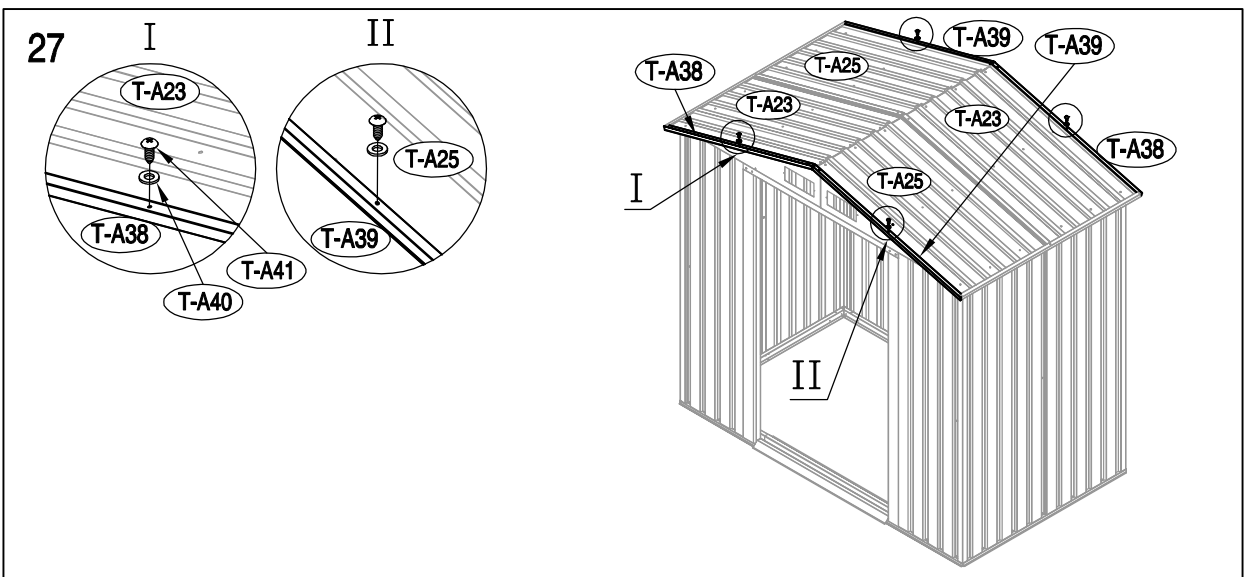
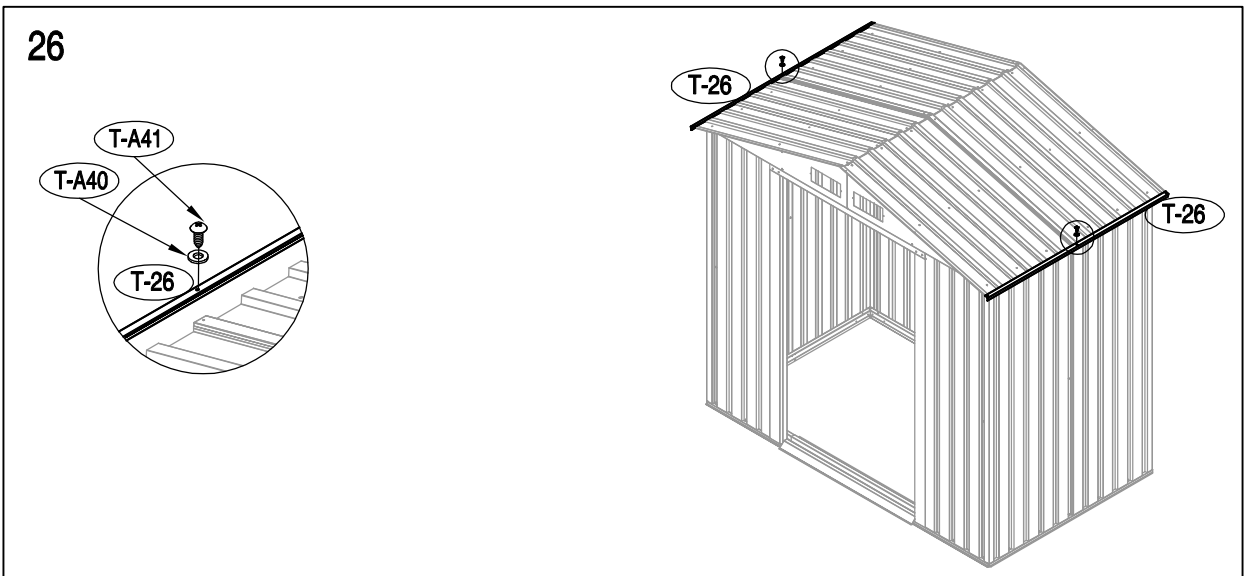
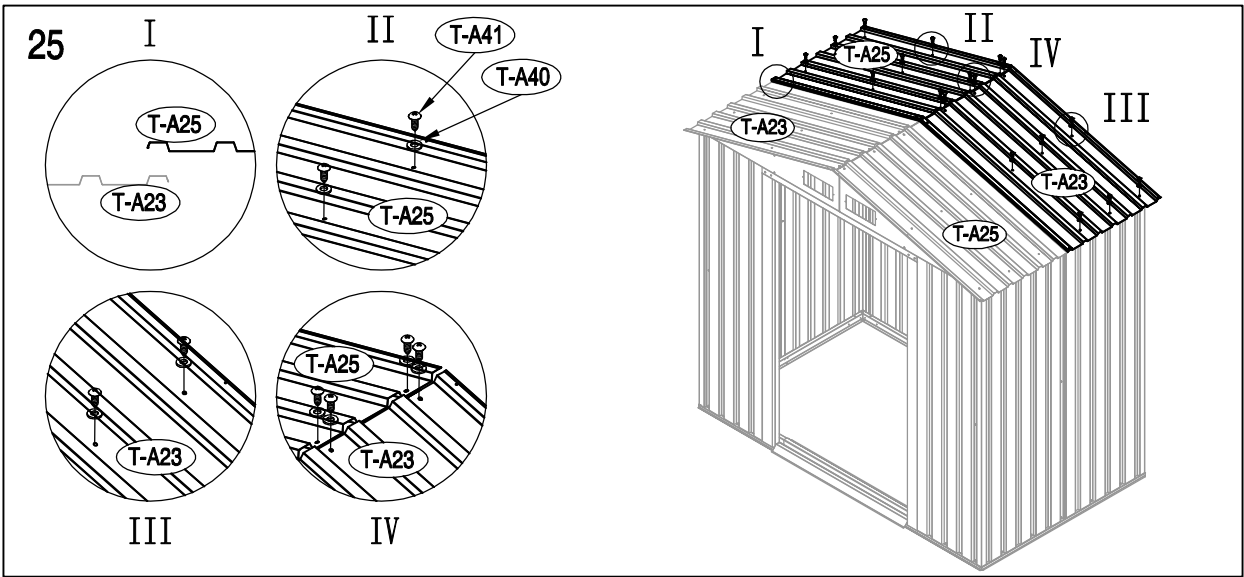


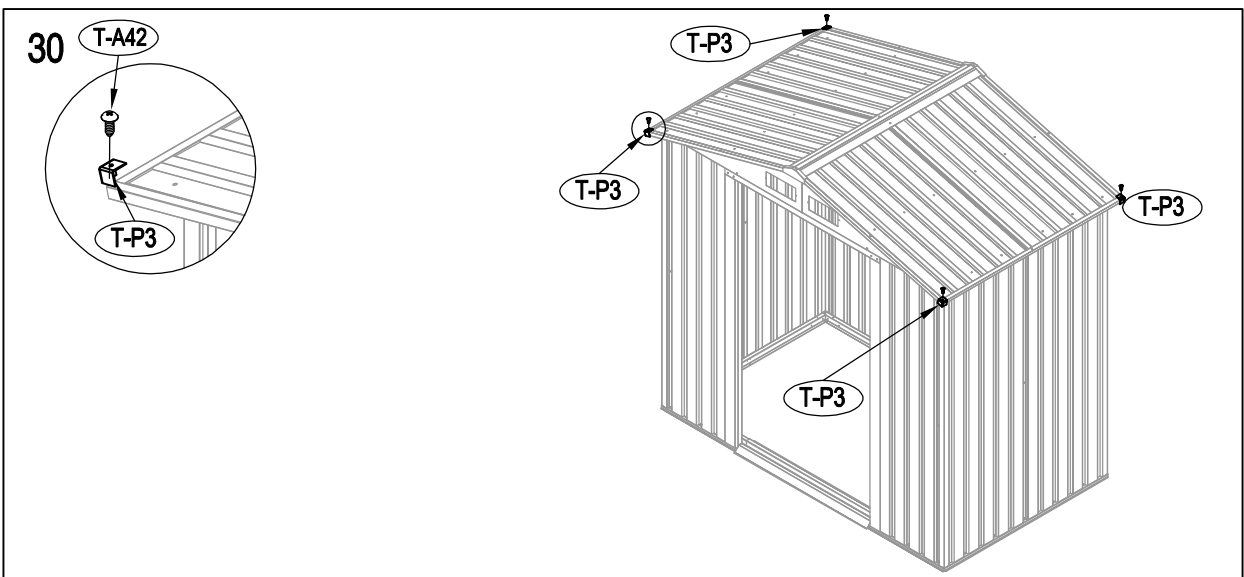
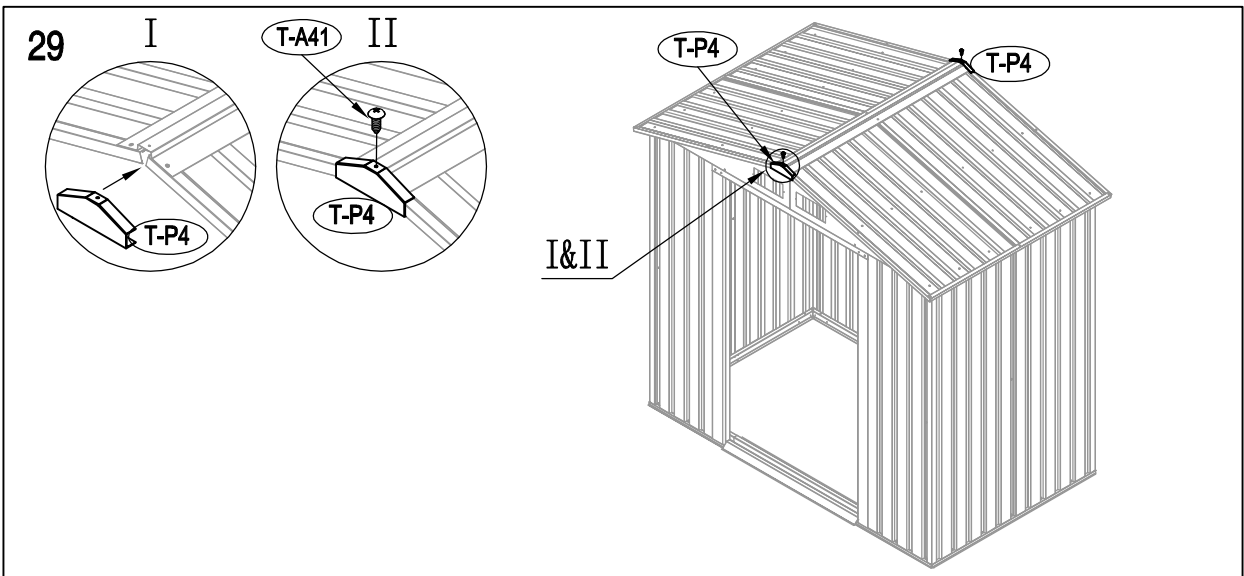
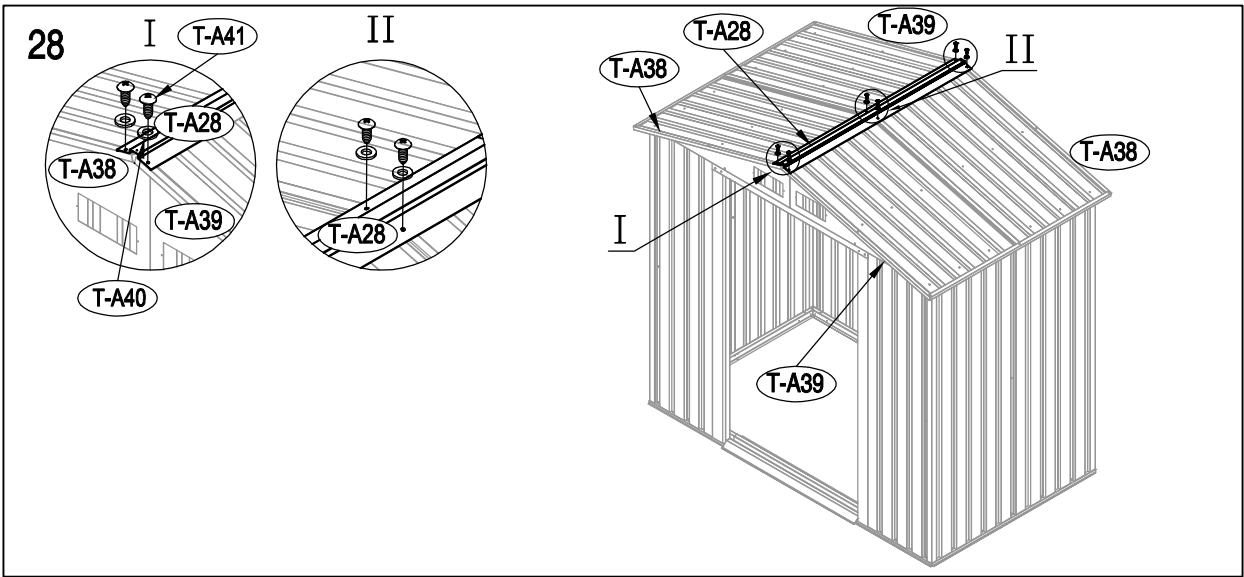
23

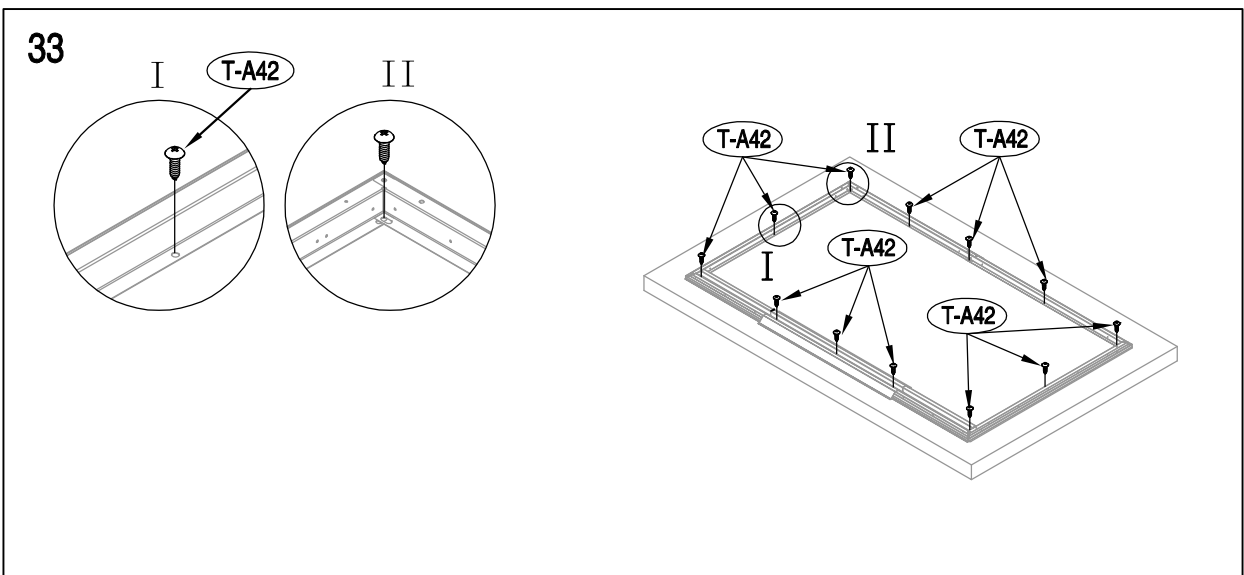
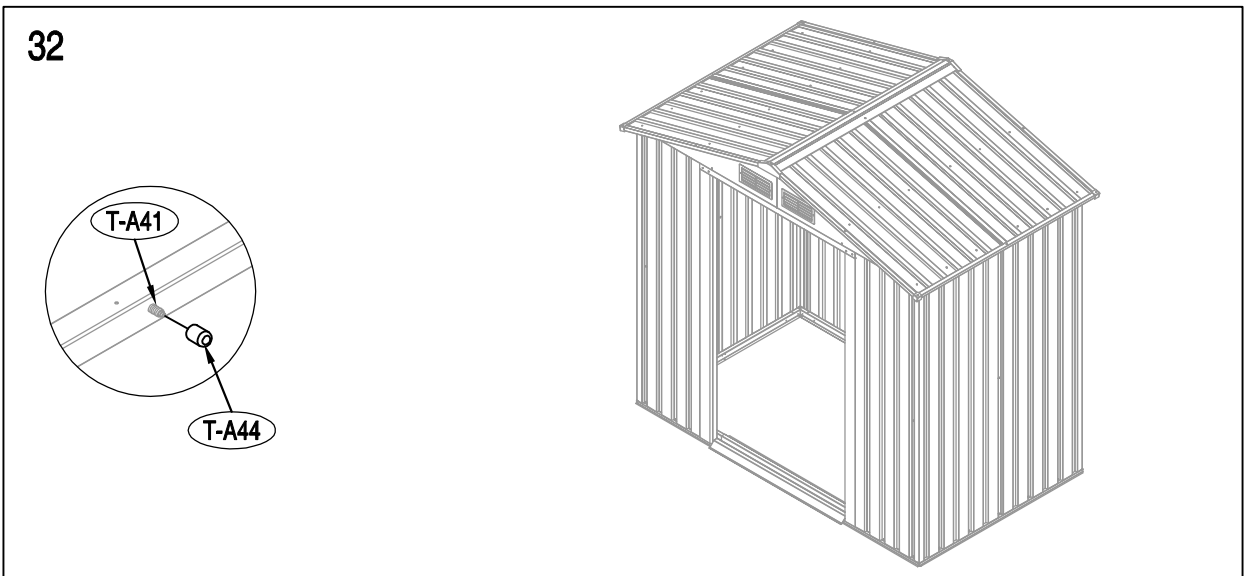
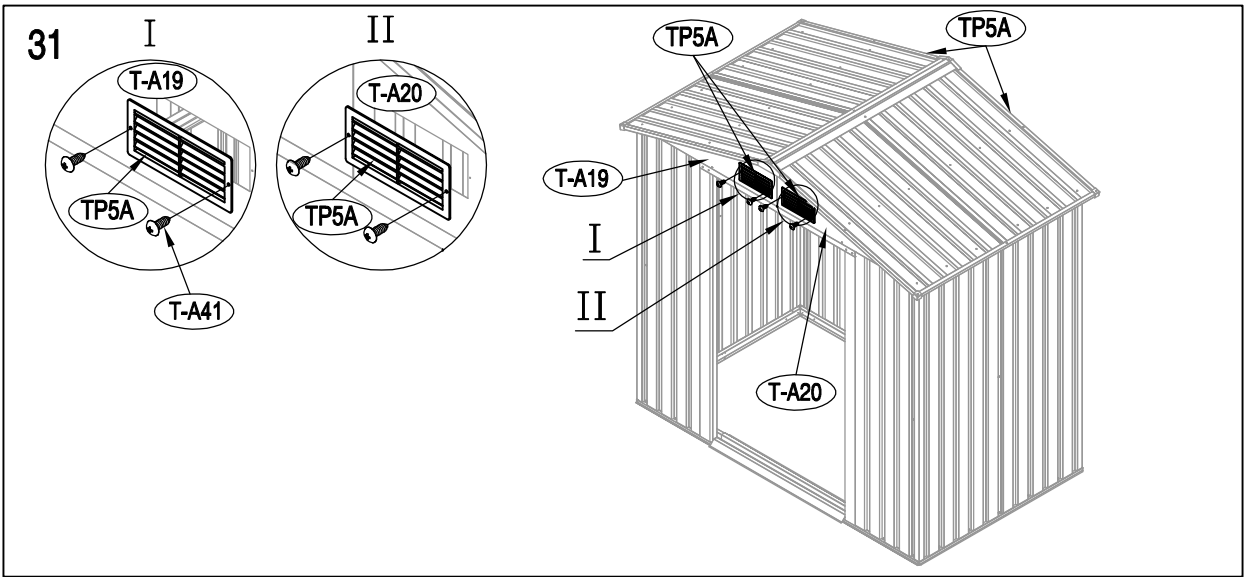


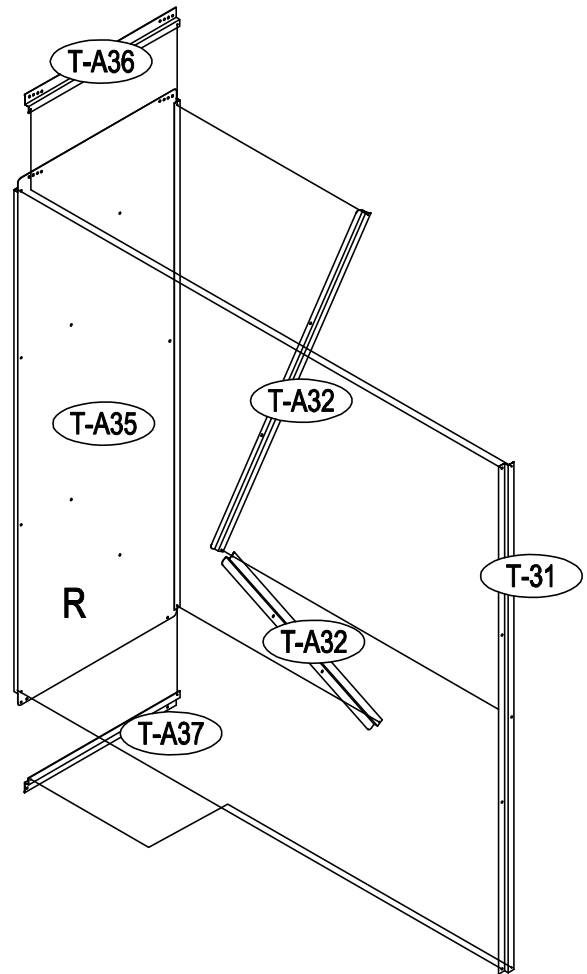
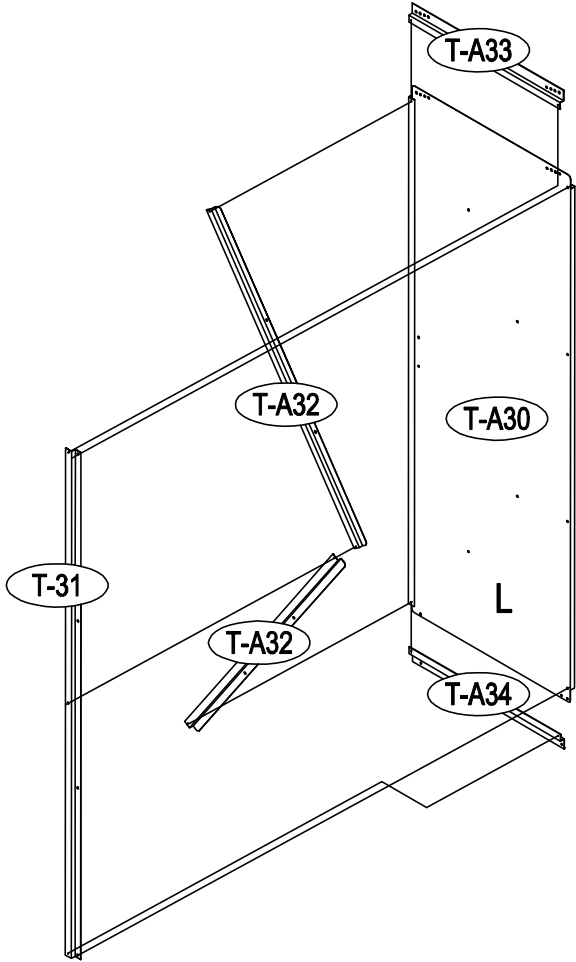
24

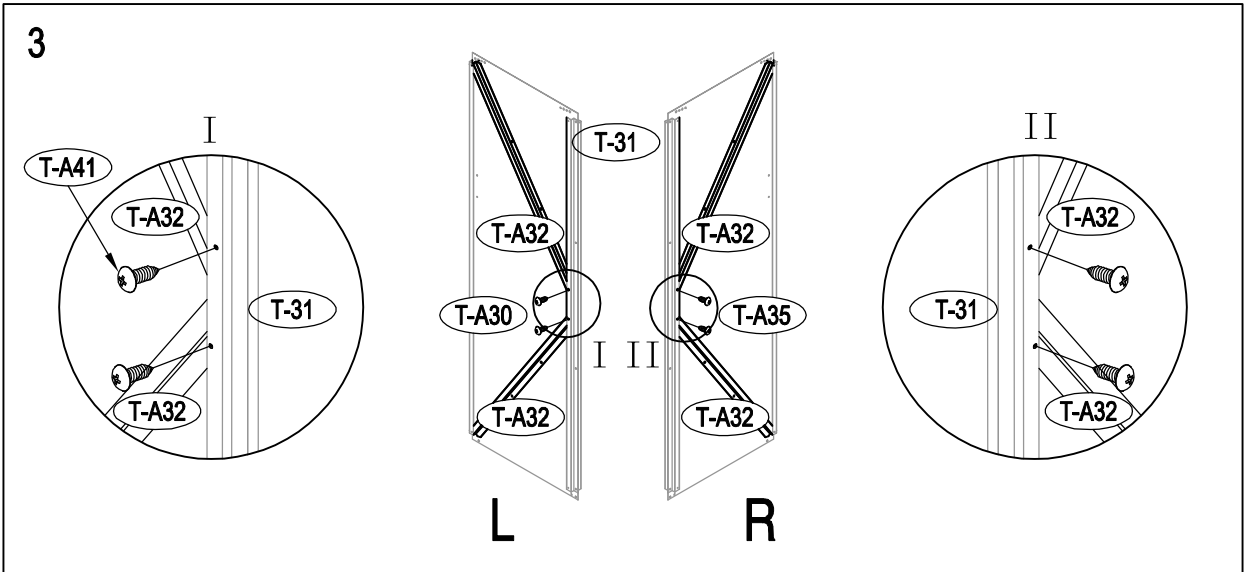
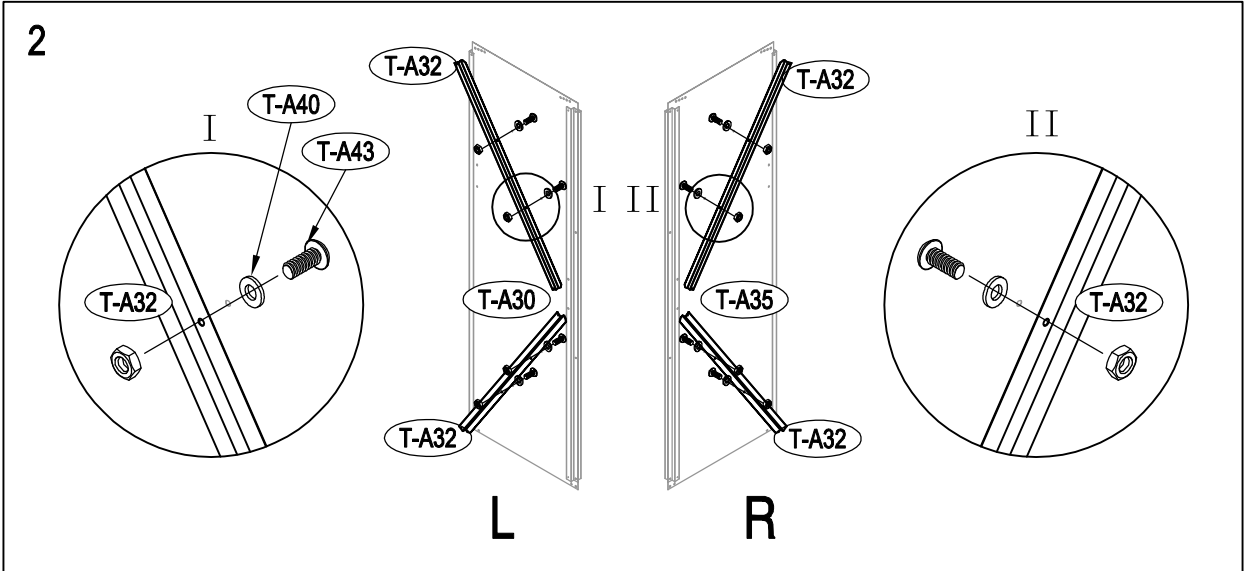
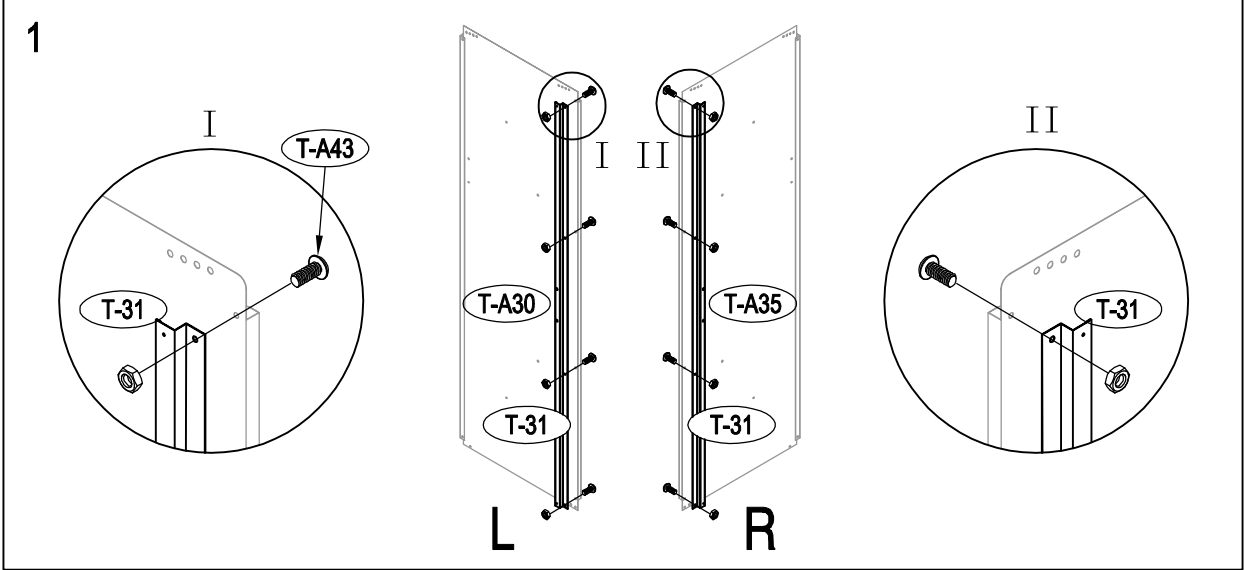


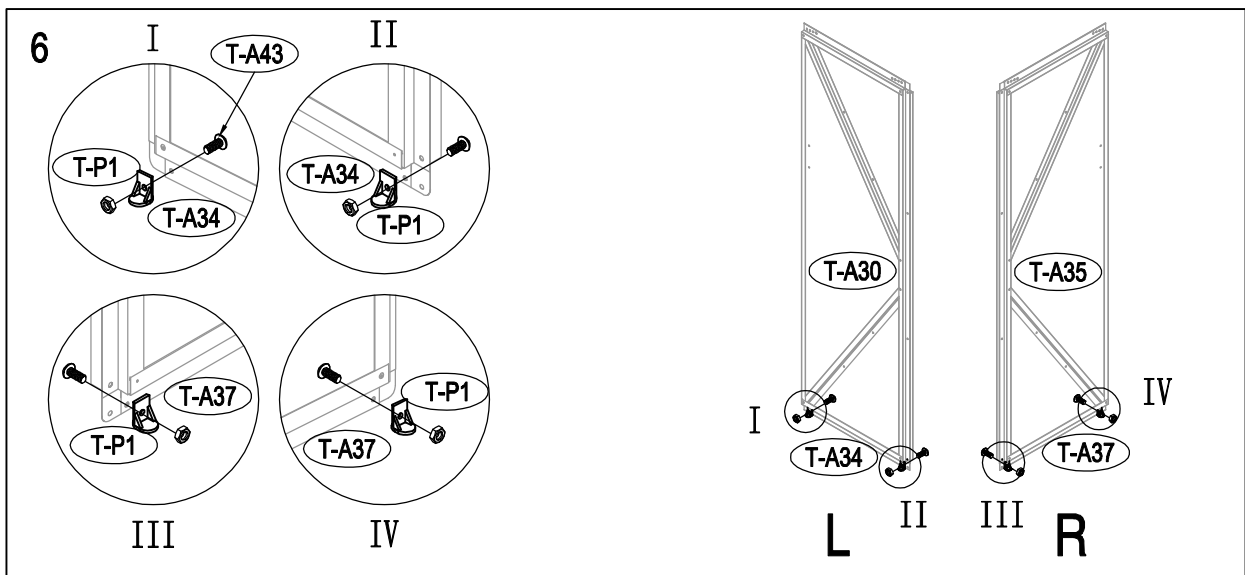
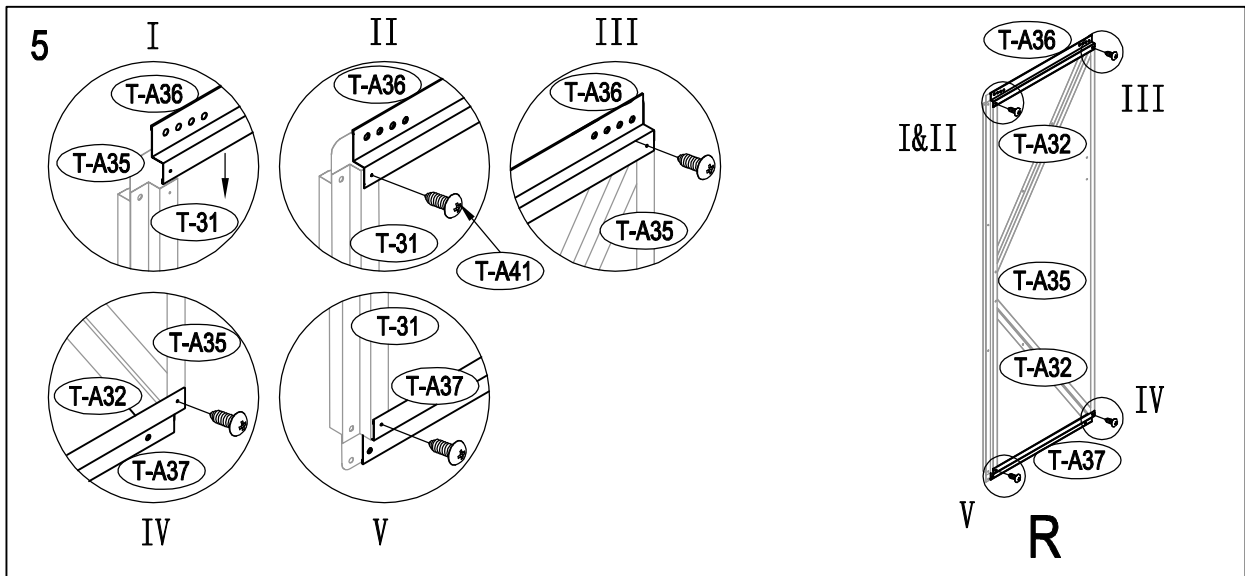
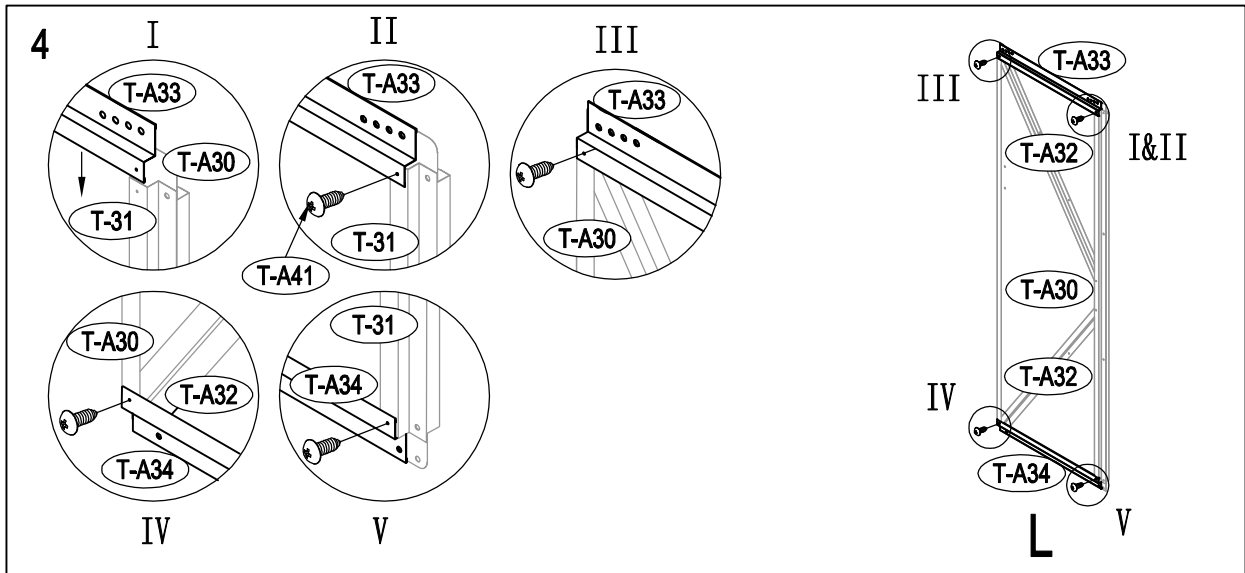


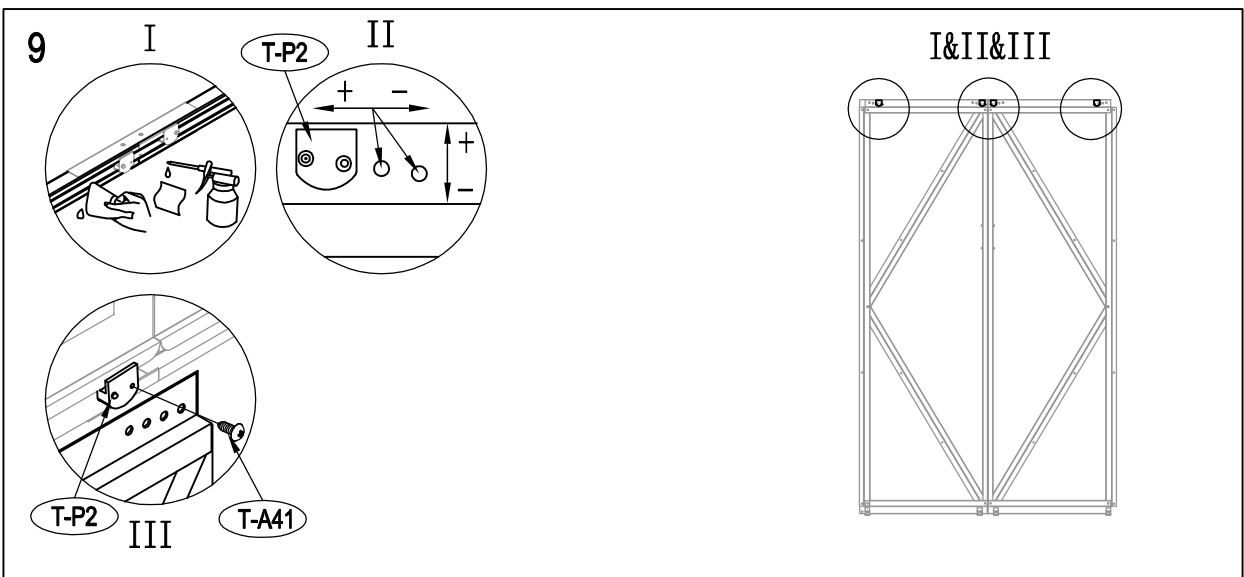
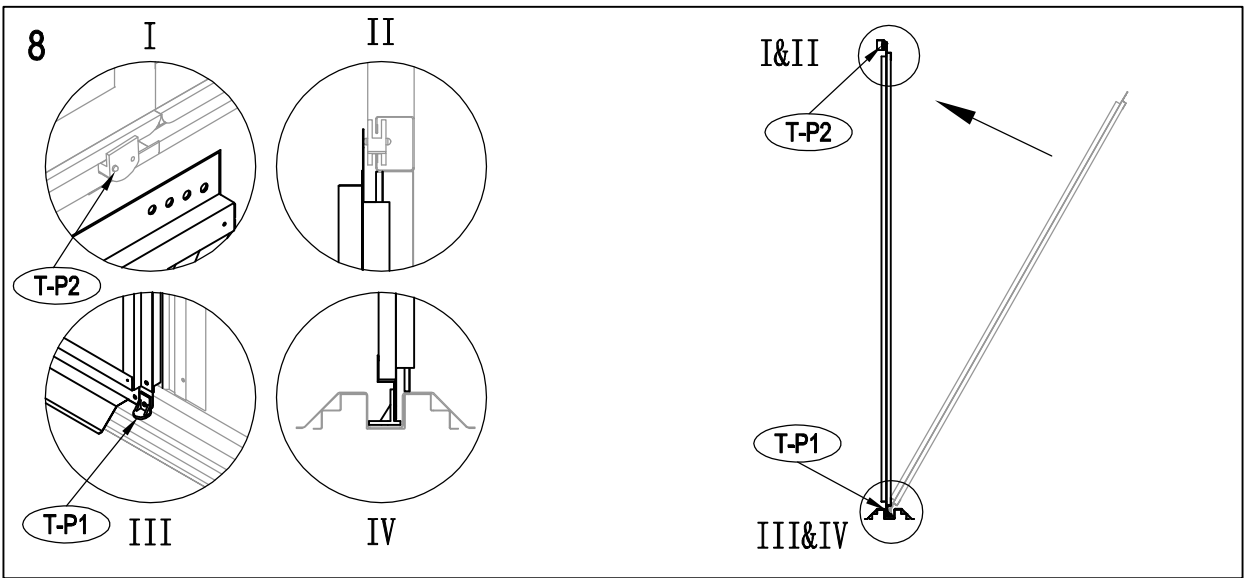
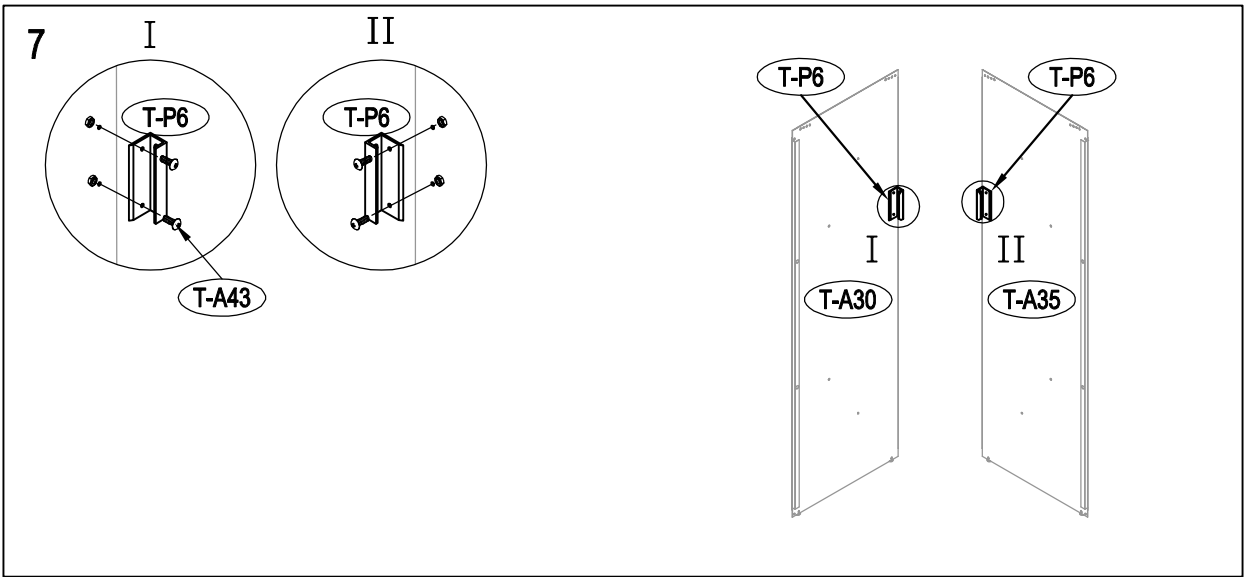












Thank 
you and
congratulations!





 **Hoggar**[®]

... hoggargarden.com



OKORU GLOBAL S.L. // Pol. Ind. Barros nº 29. 39408 Barros. Cantabria - España
(+34) 942 842 170 · info@okoru.es // MADE IN P.R.C.