

LÄTTSTÅ

5.44 m²



MANUAL DE INSTRUCCIONES · USER'S MANUAL · MANUAL DE INSTRUÇÕES
MANUEL D'INSTRUCTIONS · BENUTZERHANDBUCH · ΕΓΧΕΙΡΙΔΙΟ ΧΡΗΣΗΣ
PRIROČNIK Z NAVODILI ZA UPORABO · PRIRUČNIK ZA UPORABU



 **Hoggar**[®]

PRIRUČNIK ZA UPORABU

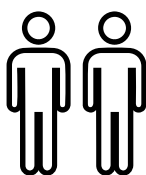
Našim cijenjenim klijentima:

**Hvala što ste odabrali
jedan od naših proizvoda**

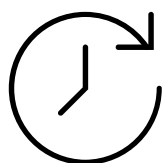
Sadržaj kutije:



PRIJE NO ŠTO ZAPOČNETE...



Za montažu
kućice
potrebne su
dvije osobe



Montaža
može
potrajati 2
do 3 sata



Provjerite kod
nadležnih tijela
je li postavljanje
dopušteno

Savjetujemo vam da pažljivo, korak po korak slijedite ovaj priručnik za uporabu za ispravnu montažu proizvoda.

Provjerite imate li sve dijelove potrebne za montažu i uklonite zaštitnu plastiku prije no što počnete sa sastavljanjem.

Nemojte sastavljati kućicu/ormarić u blizini djece i/ili kućnih ljubimaca.

Planirajte postavljanje proizvoda na suh dan bez vjetra. Izbjegavajte montažu u dane s lošim vremenom kako biste izbjegli oštećenje proizvoda ili osobne ozljede. Kućica nije namijenjena za travnjak kao izravnu podlogu.

Preporučuje se montaža na čvrstoj, ravnoj drvenoj podlozi, ravnoj betonskoj podlozi ili podlozi od cementiranih opeka ili ploča. Vrlo je važno pričvrstiti kućicu za pod. Nisu uključeni vijci ni drugi dijelovi potrebni za pričvršćivanje.

Ako se radi betonska platforma, važno je da ona ima nagib prema rubovima kako bi se izbjegao prodor vode.

Proizvod treba smjestiti na mjestu zaštićenom od vjetra i s dobrom drenažom. Nastojte ga ne postavljati u neposrednoj blizini drveća, jer će biti potrebno redovito čišćenje grana i lišća koji bi mogli padati na njega.

Preporučujemo uklanjati snijeg s metalne kućice nakon svakog sniježenja, inače njegova težina može oštetiti krov kućice.

Nikada nemojte centrirati težinu tijela na krovu.

Za pravilno održavanje preporučuje se kućicu brisati mekom krpom te redovito čistiti vodilicu vrata kako bi pravilno klizila.

Kućice su namijenjene isključivo za čuvanje predmeta, stanovanje i druge namjene su zabranjene.

ČISTOĆA I ODRŽAVANJE



ČISTOĆA I ODRŽAVANJE

Za pravilno održavanje preporučuje se da proizvod održavate čistim, možete ga čistiti mekom vlažnom krpom.

Na proizvodu nikad nemojte koristiti abrazivne otopine ili deterdžente.

Važno je da krovni odvodni kućice uvijek budu čisti kako se na krovu ne bi skupljala prljavština.

JAMSTVO

Ova kućica izrađena je od materijala vrhunske kvalitete i pod strogim kontrolama i standardima kvalitete. U slučaju bilo kakvih mana na kupljenom proizvodu, obratite se službi za kupce na broj telefona i e-mail koji su navedeni na poledini ovog priručnika za uporabu.

Jamstvo vrijedi od datuma kupnje koji se nalazi na potvrdi ili računu koji je potrebno predložiti za korištenje jamstva.

Jamstveno razdoblje za ovaj proizvod je 10 godina za bilo kakve mane ili kvarove koji su rezultat strukturnog nedostatka ili promjene boje.

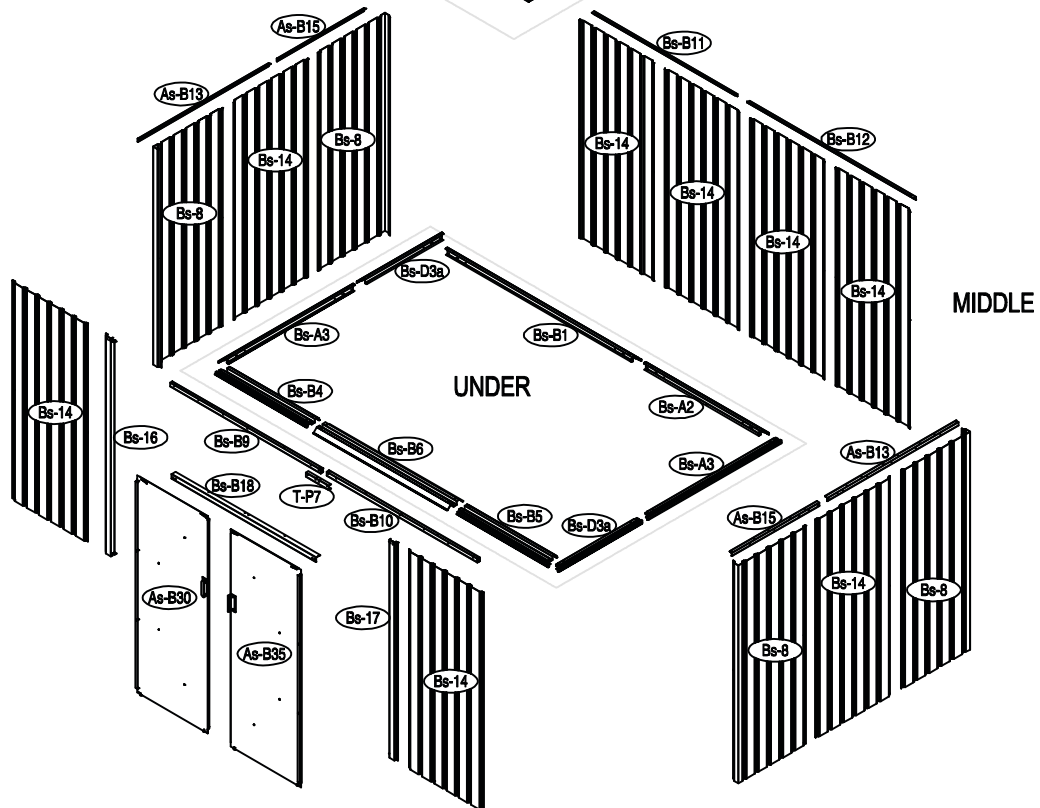
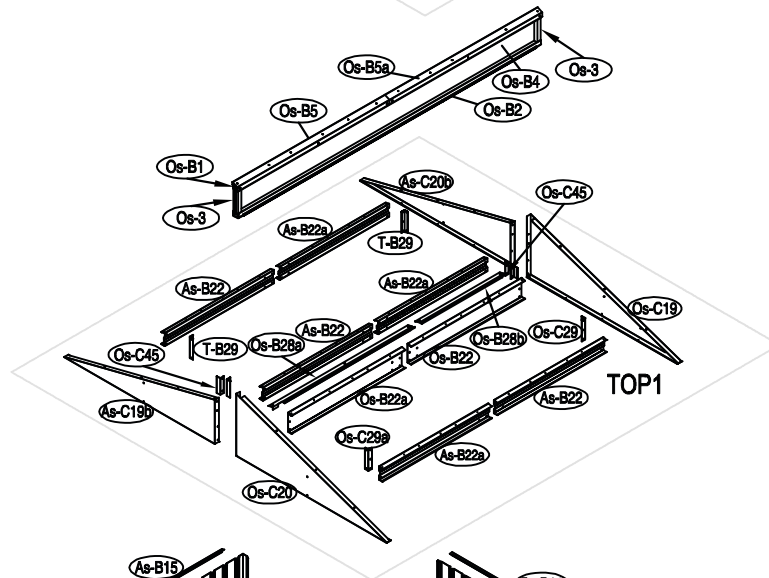
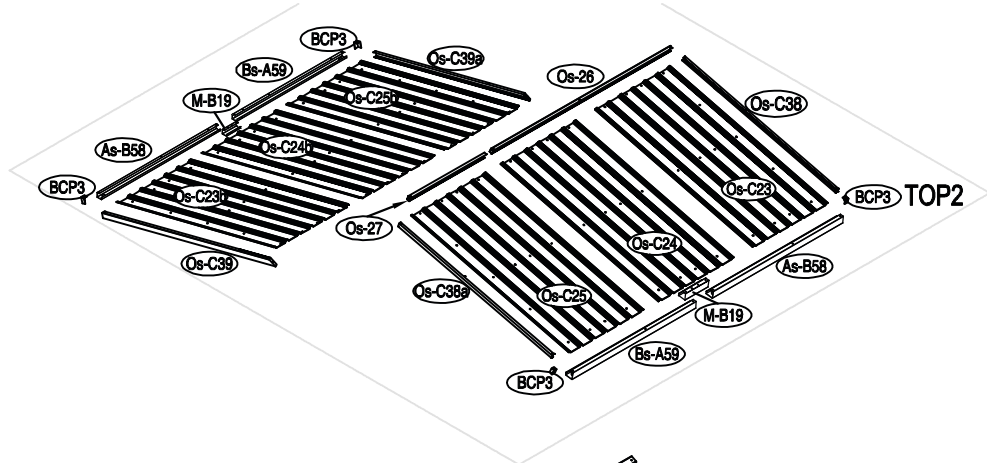
U JAMSTVO NISU UKLJUČENI:

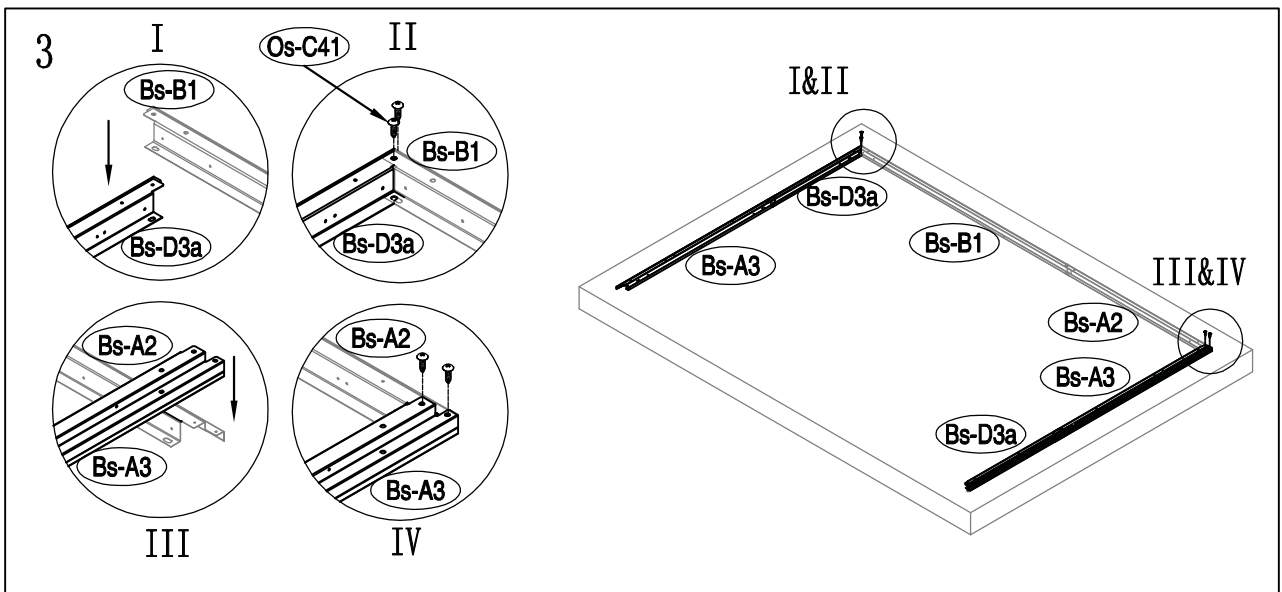
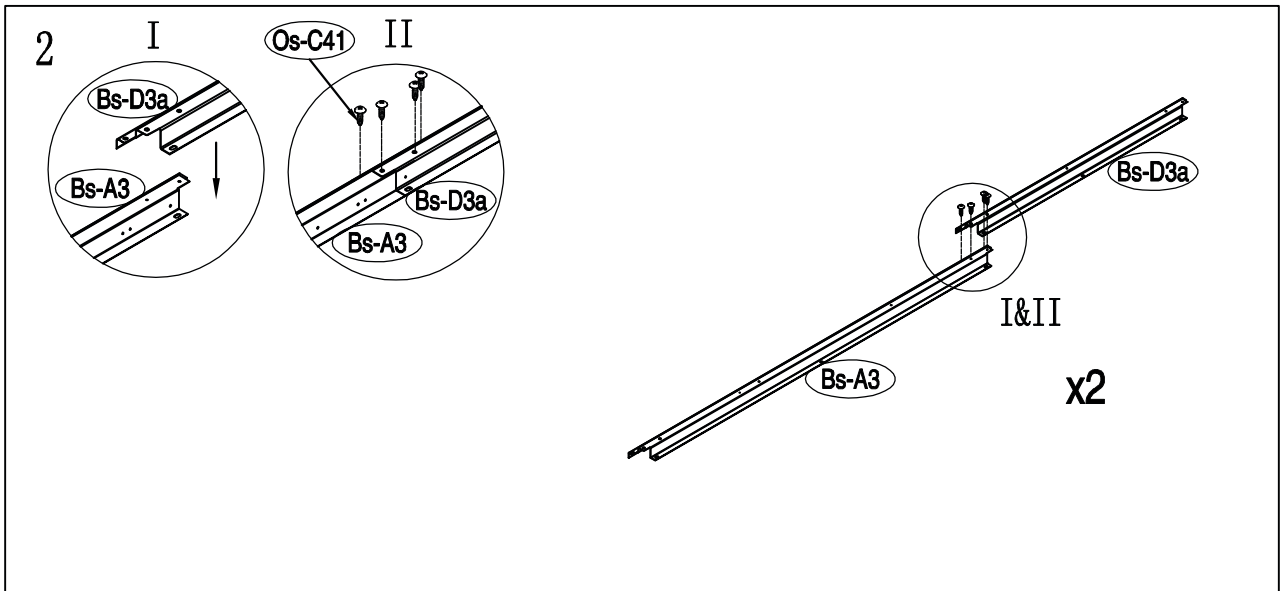
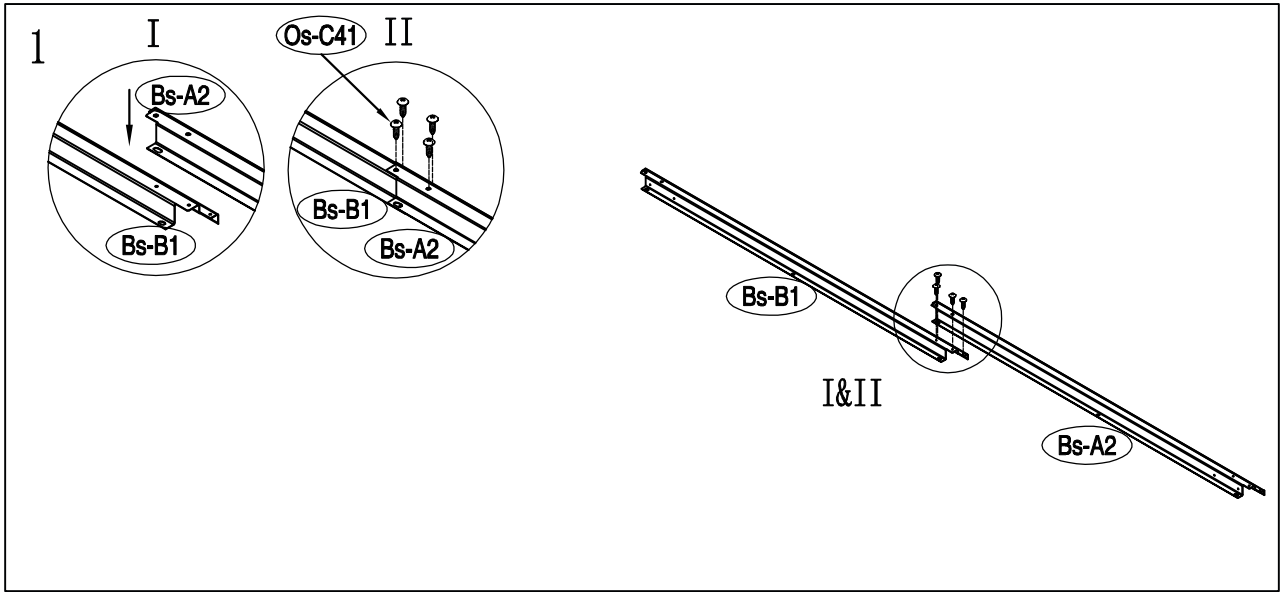
- › Neadekvatan transport. Nakon primitka proizvoda morate obavijestiti agenciju za prijevoz u roku navedenom na dostavnici.
- › Lomovi, štete uzrokovane vremenskim nepogodama kao što su jaki vjetrovi, tuča, poplave itd.
- › Loša montaža, nepravilna uporaba i njihove posljedice.
- › Neodržavanje i dijelovi koji se troše kao što su amortizeri, cilindar, kvaka i šarke.
- › Plastični dijelovi.
- › Čišćenje ili održavanje abrazivnim proizvodima.
- › Mjestimična oštećenja od korozije na dijelovima ili limovima te područja oštećena neizravnim putem poput oštećenja zbog izloženosti morskoj soli koja uzrokuje koroziju. Oštećenja od korozije na rubovima ili kutovima dijelova isključena su iz jamstva.
- › Promjena boje uzrokovana protokom vremena.
- › Ogrebotine na boji.
- › Udarci ili udubljenja u limu.
- › Nepredložene računa ili potvrde o prodaji i neobavješćavanje na vrijeme i na odgovarajući način.
- › Troškovi nastali rukovanjem neispravnim ili oštećenim dijelovima, kao i odgovornost za neizravne štete koje tako mogu nastati.
- › Uporaba u komercijalne ili druge svrhe osim osobnih ili kućnih.
- › Preinake, bojenje ili montaža koji nisu izvršeni u skladu s odrednicama jamstva i objašnjenjima u priručniku za uporabu, kao i štete uzrokovane prekoračenjem kapaciteta skladištenja proizvoda.

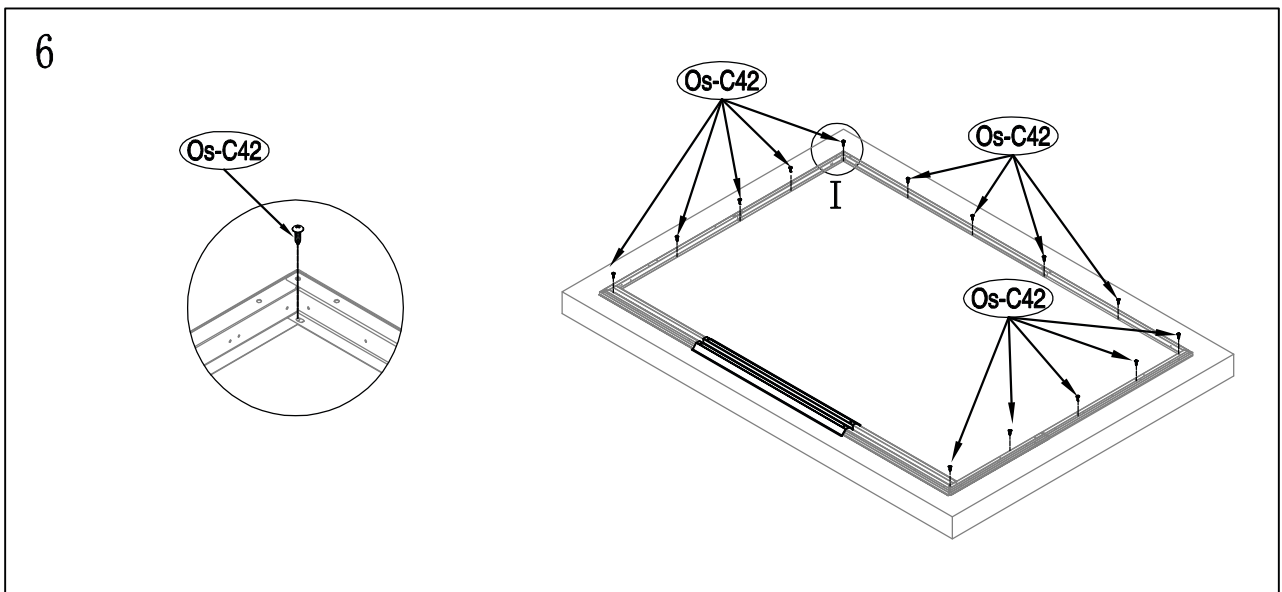
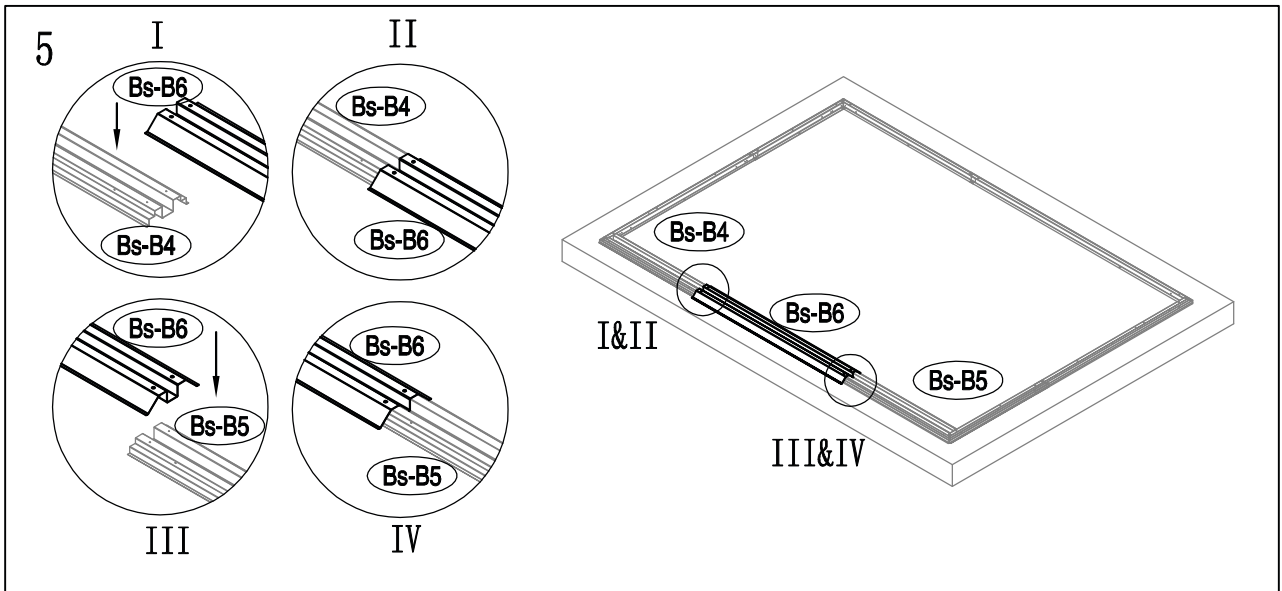
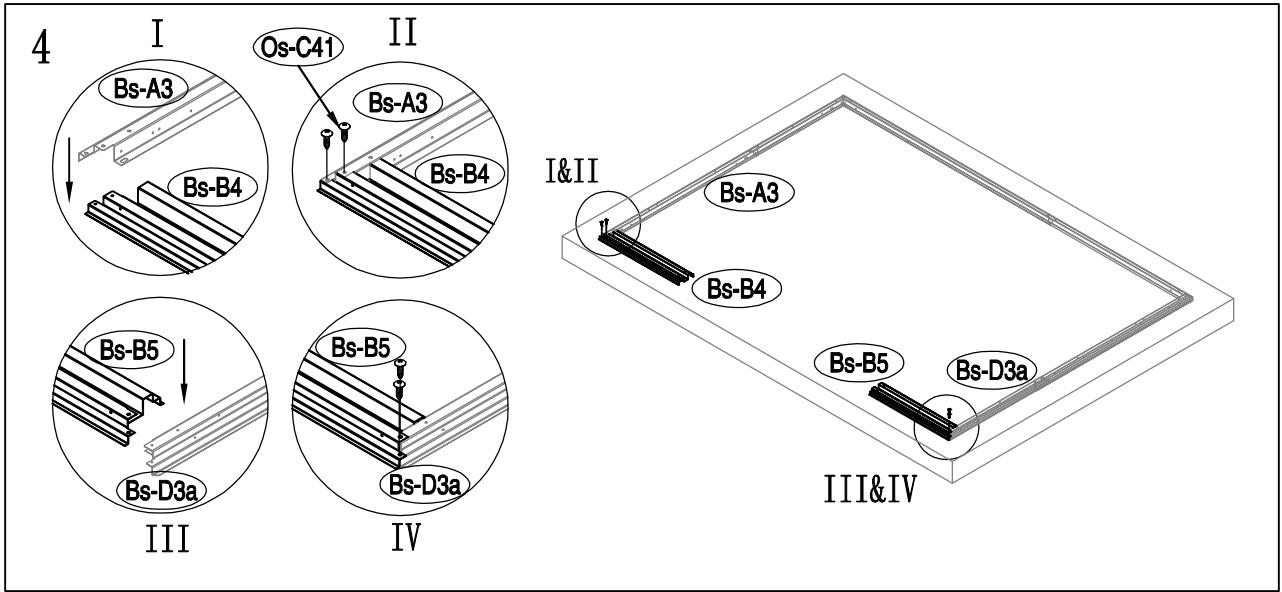
MONTAJE

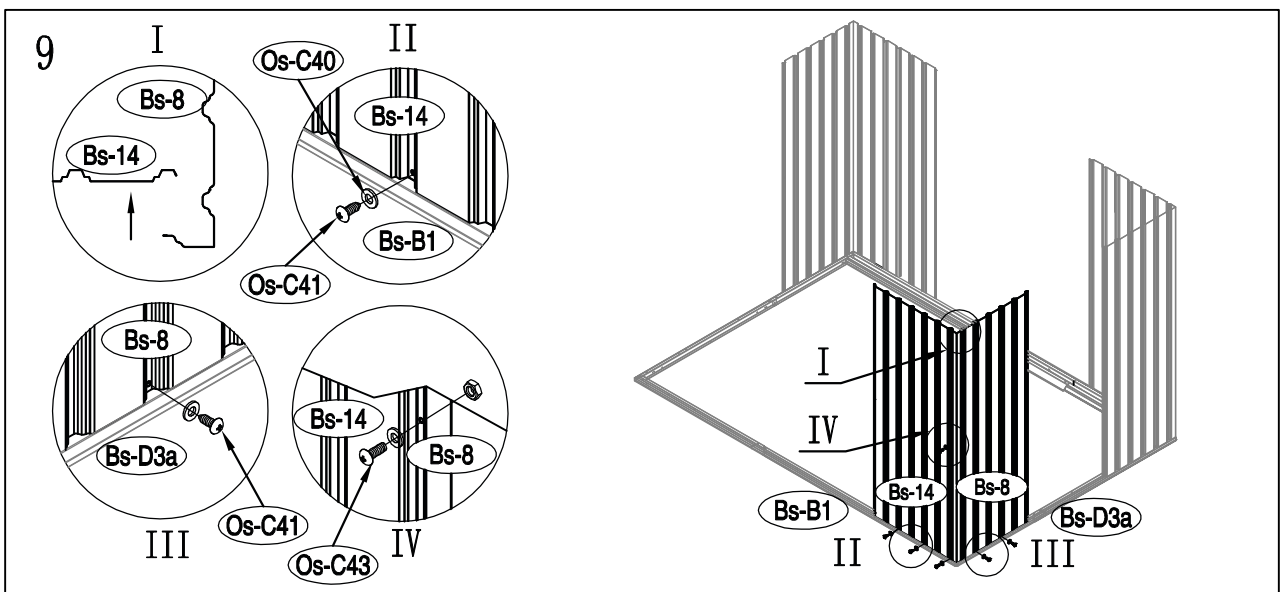
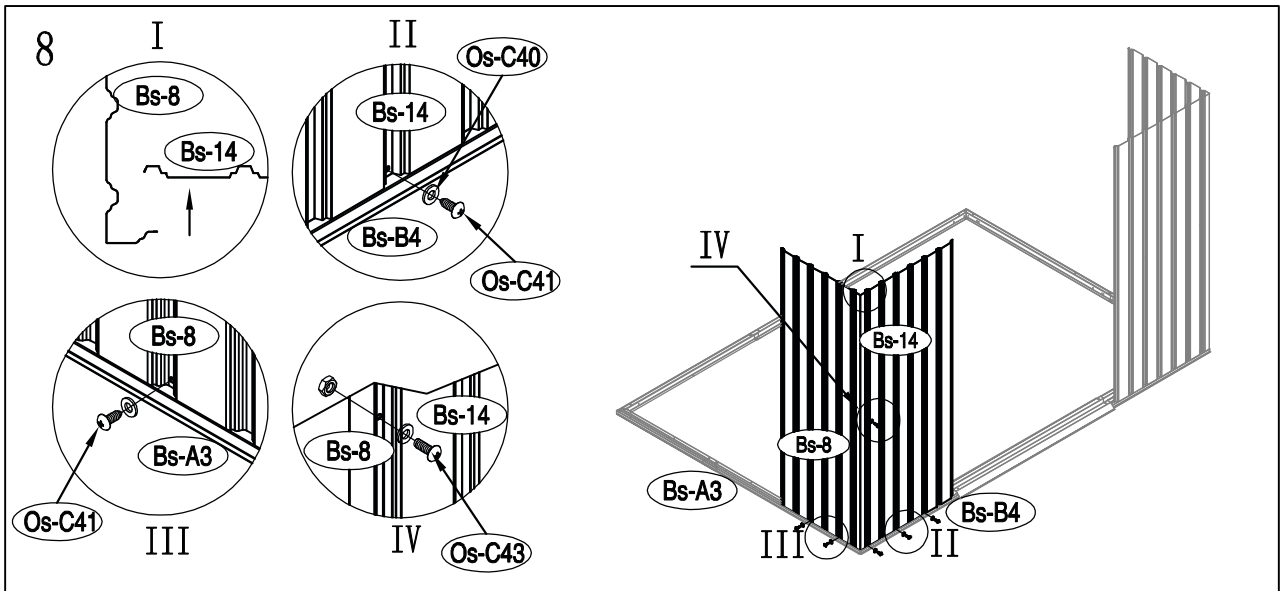
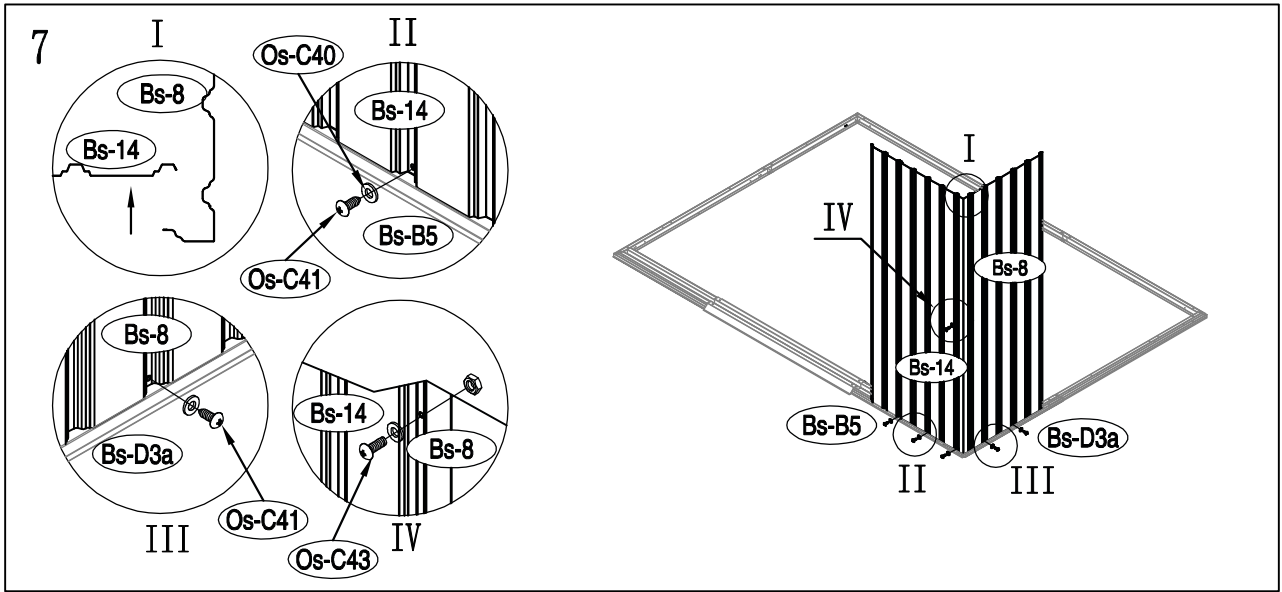
Assembly · Montagem · Montage · Συναρμολόγηση · Montaža

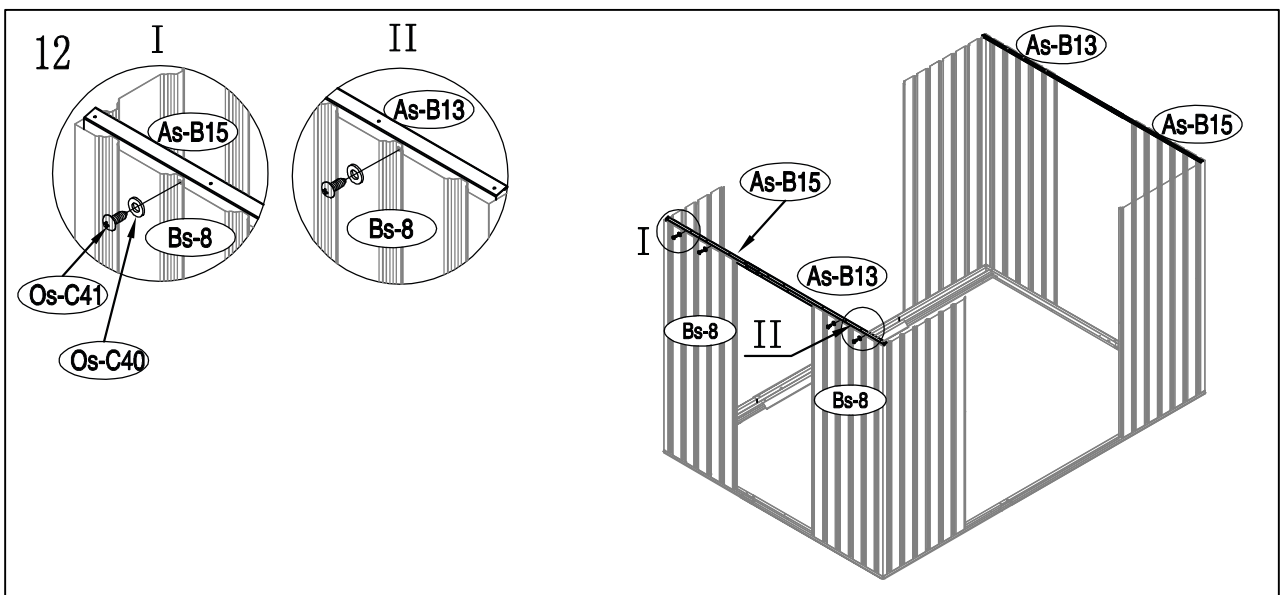
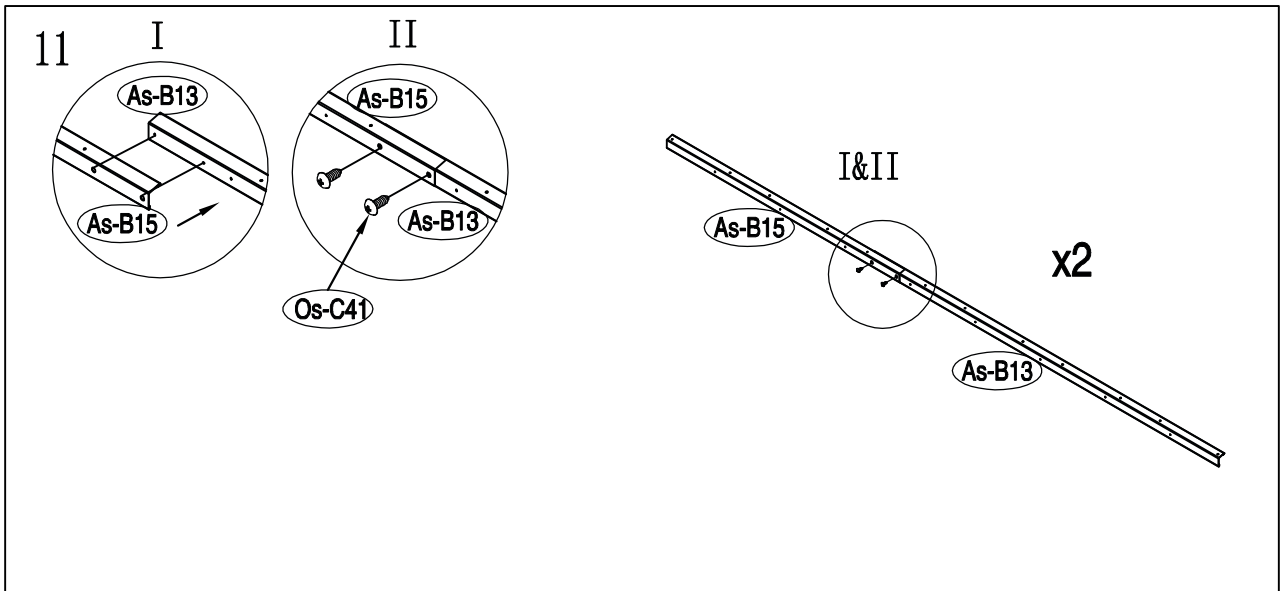
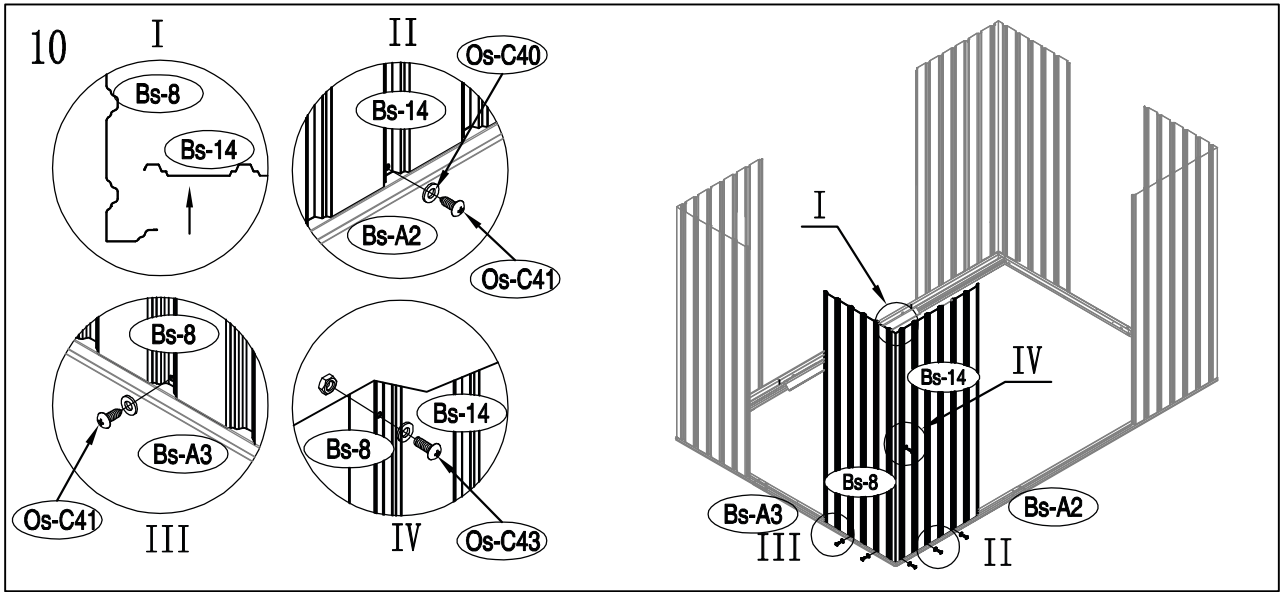
NO.	IMAGE	mm	QTY	NO.	IMAGE	mm	QTY
UNDER				TOP2			
Bs-B1		1693	x1	Os-C23		1590	x1
Bs-A2		1074	x1	Os-C24		1590	x1
Bs-A3		1174	x2	Os-C25		1590	x1
Bs-D3a		741	x2	Os-C23b		1454	x1
Bs-B4		803	x1	Os-C24b		1454	x1
Bs-B5		803	x1	Os-C25b		1454	x1
Bs-B6	1170	x1	Os-26		1296	x1	
MIDDLE					Os-27	657	x1
Bs-8		1648	x4		Os-C38	1590	x1
Bs-14		1648	x8		Os-C38a	1590	x1
Bs-B9		1315	x1		Os-C39	1756	x1
Bs-B10		1315	x1		Os-C39a	1756	x1
Bs-B11		1249	x1		As-B58	914.5	x2
Bs-B12		1453	x1		Bs-A59	1020.5	x2
As-B13		1145	x2		M-B19	198	x2
As-B15		762	x2		DOOR		
Bs-16		1648	x1	As-B30		1643	x1
Bs-17		1648	x1	As-B35		1643	x1
Bs-B18		1257	x1	Ts-31		1583	x2
TOP1				Bs-B32		978	x4
As-C19b			x1	Bs-B33		593	x1
As-C20b			x1	Bs-B34		593	x1
Os-C19			x1	Bs-B36		593	x1
Os-C20			x1	Bs-B37		593	x1
As-B22		954.5	x3	ANNEX			
As-B22a		954.5	x3	T-P1			x4
Os-B22		954.5	x1	T-P2			x4
Os-B22a		954.5	x1	BCP3			x4
T-B29		160	x2	T-P6			x2
Os-C29		255	x1	T-P7		200	x1
Os-C29a		255	x1	M-23			x4
Os-C45		230	x4	Os-C40			x224
Os-B4		1782	x1	Os-C41		ST4X10	x253
Os-B1		1802	x1	Os-C42		ST4X16	x22
Os-B2		1802	x1	Os-C43		M4X10	x93
Os-3		120	x2	Os-C44			x64
Os-B5		906	x1	Os-C46		ST4X10	x4
Os-B5a		906	x1	Os-C47		ST4X13	x4
Os-B6							
Os-B28b		657	x1				
Os-B28a		1296	x1				

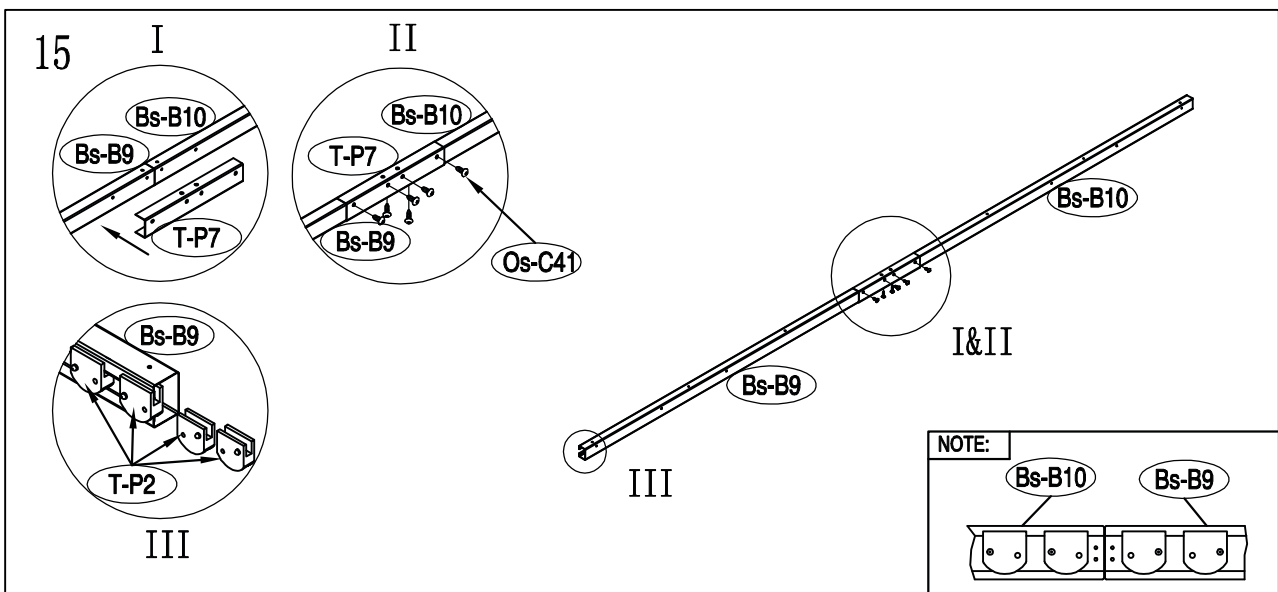
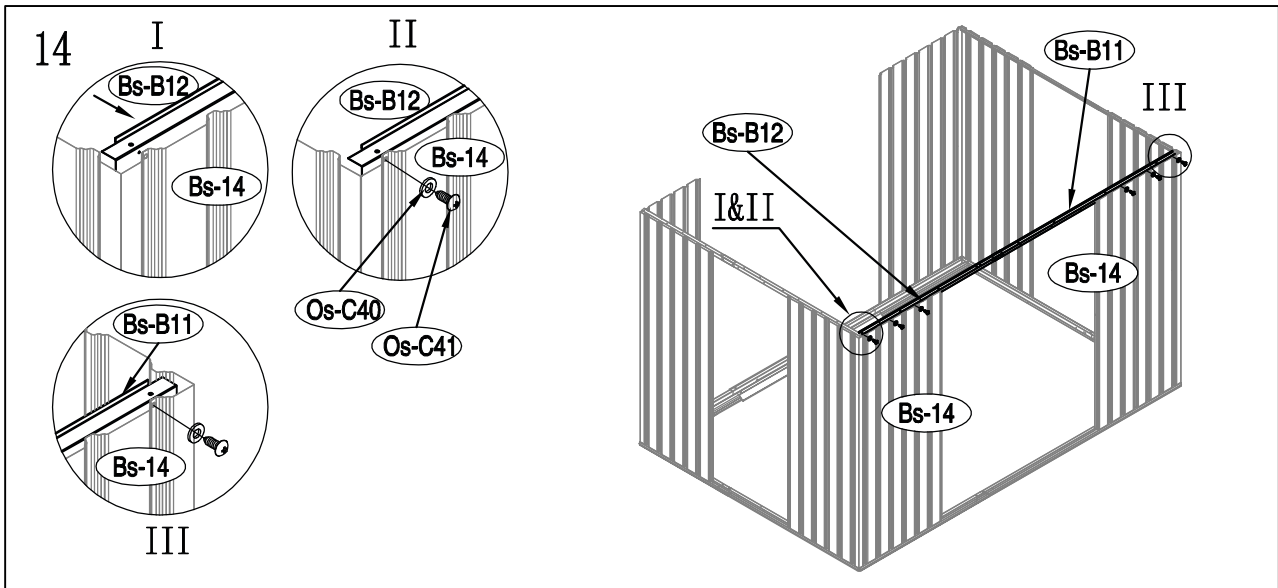
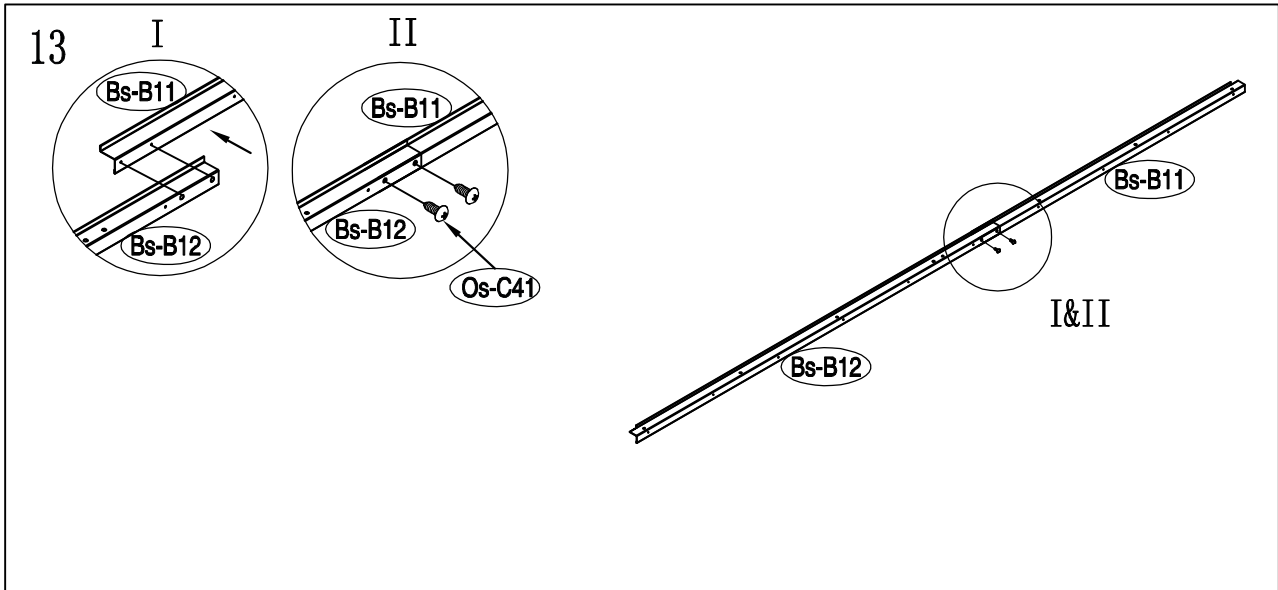


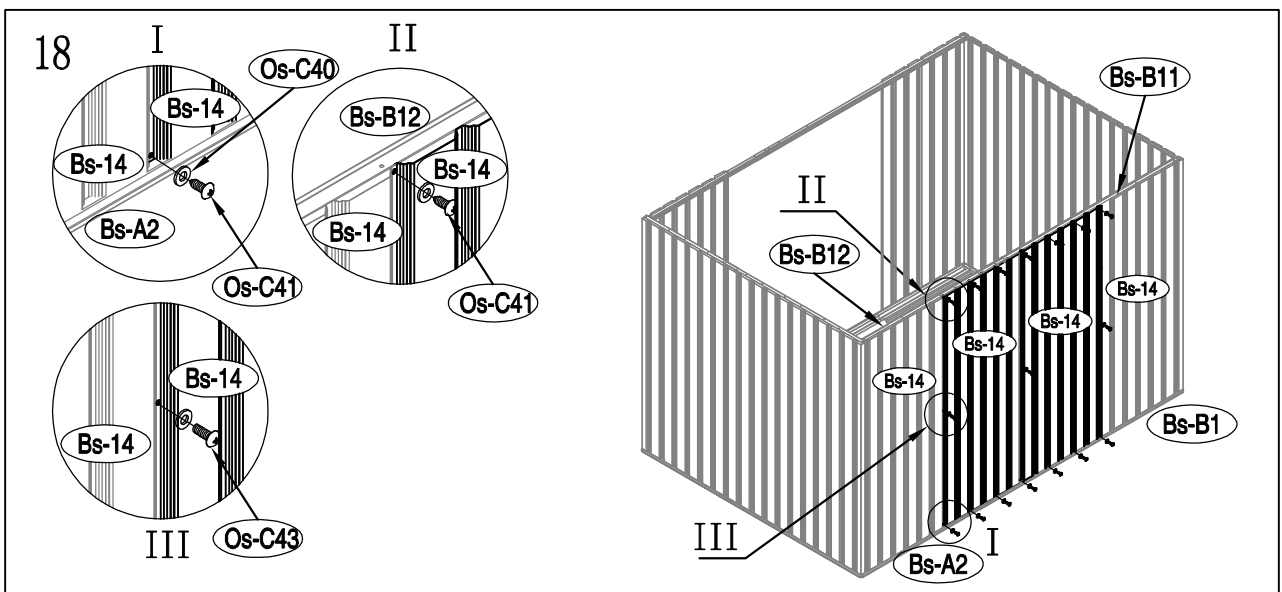
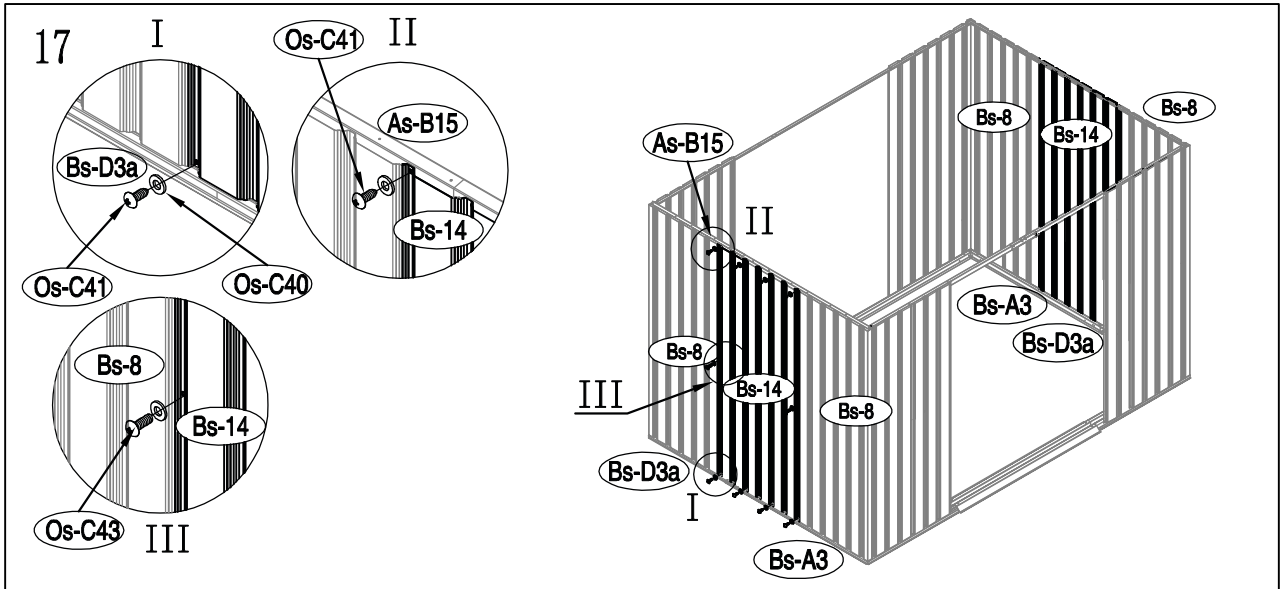
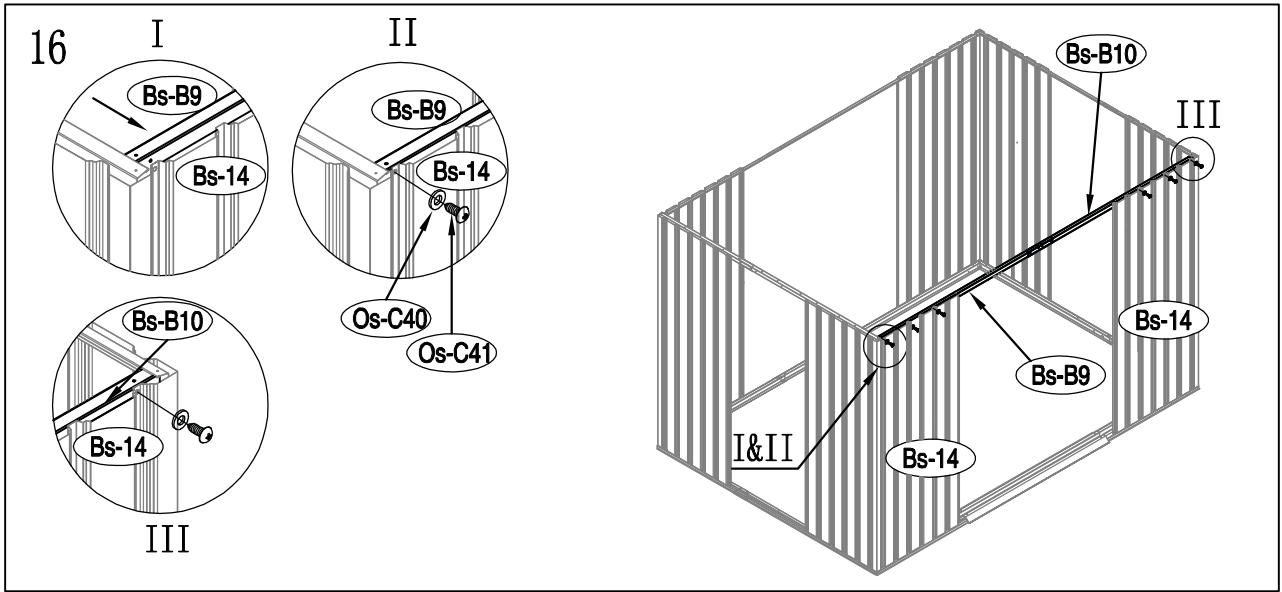


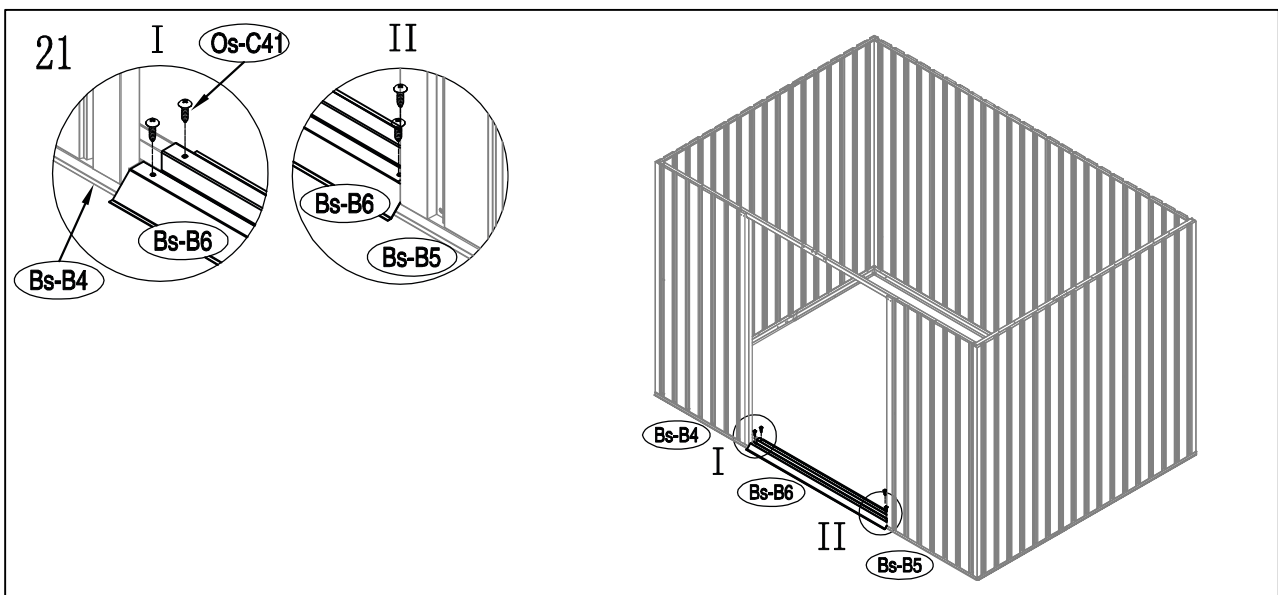
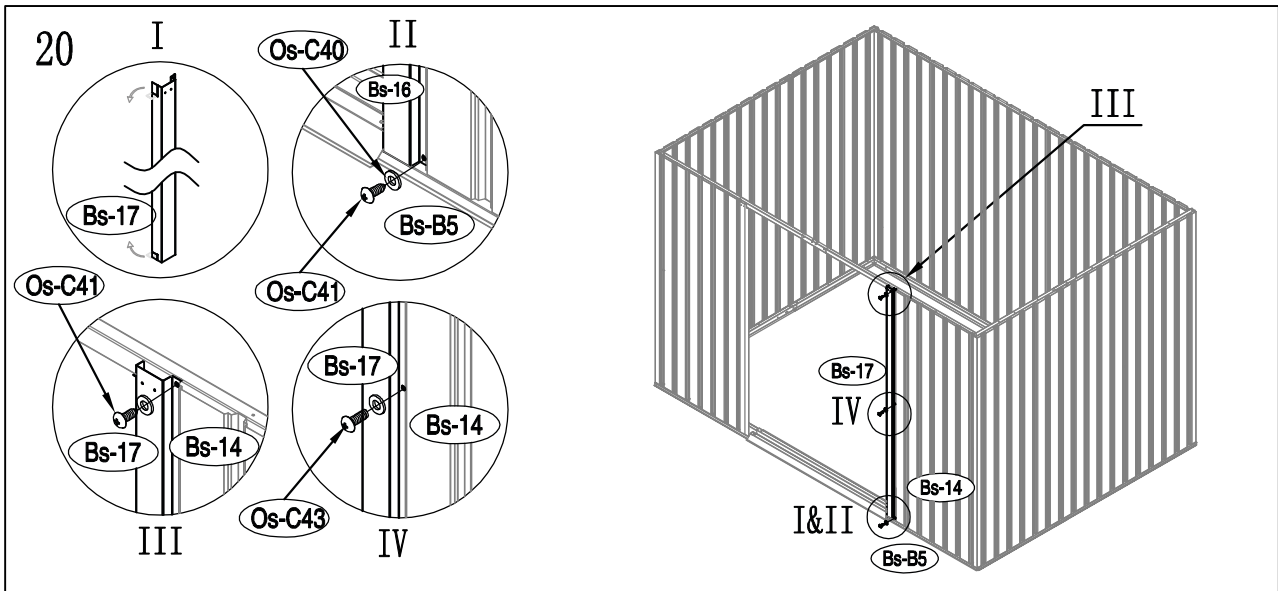
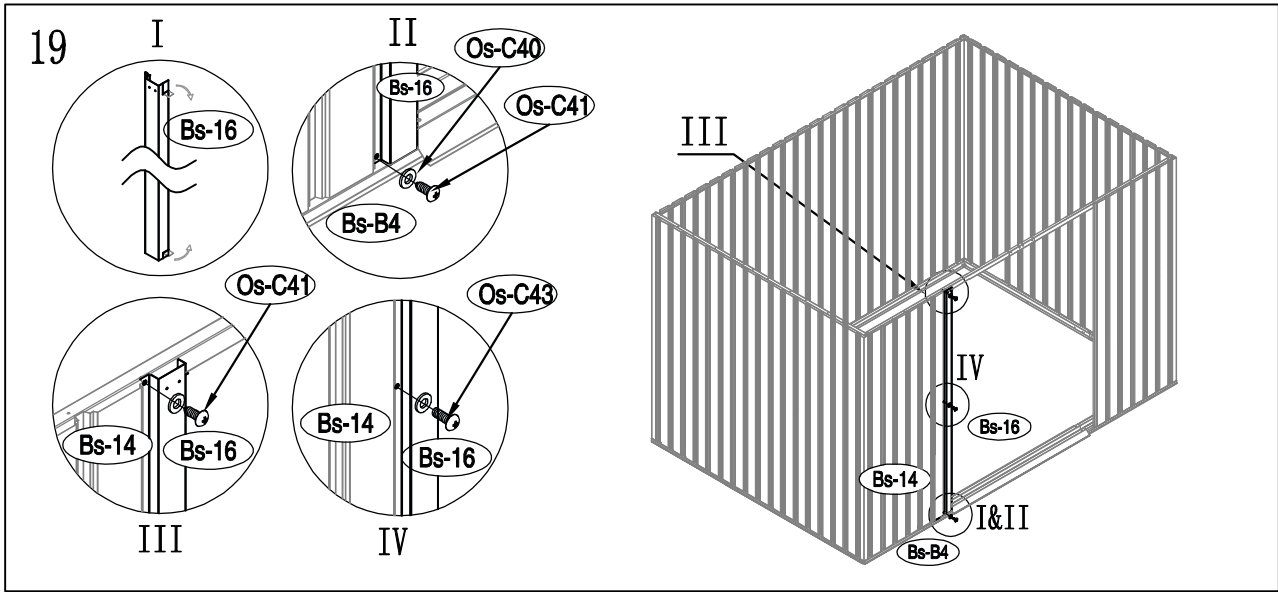


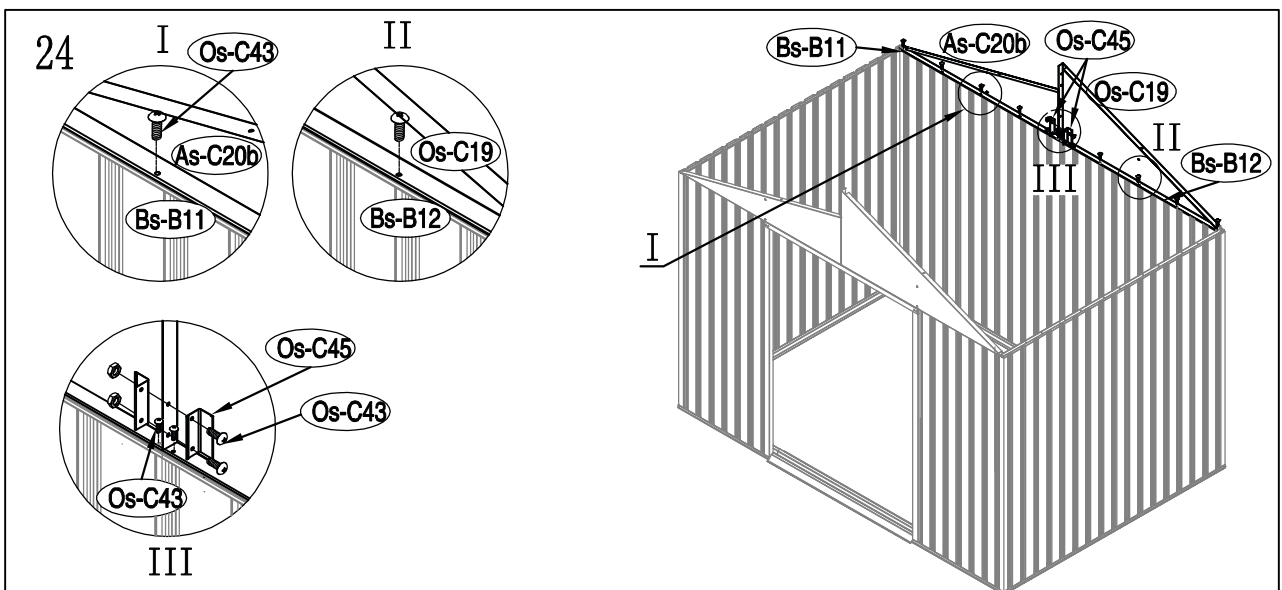
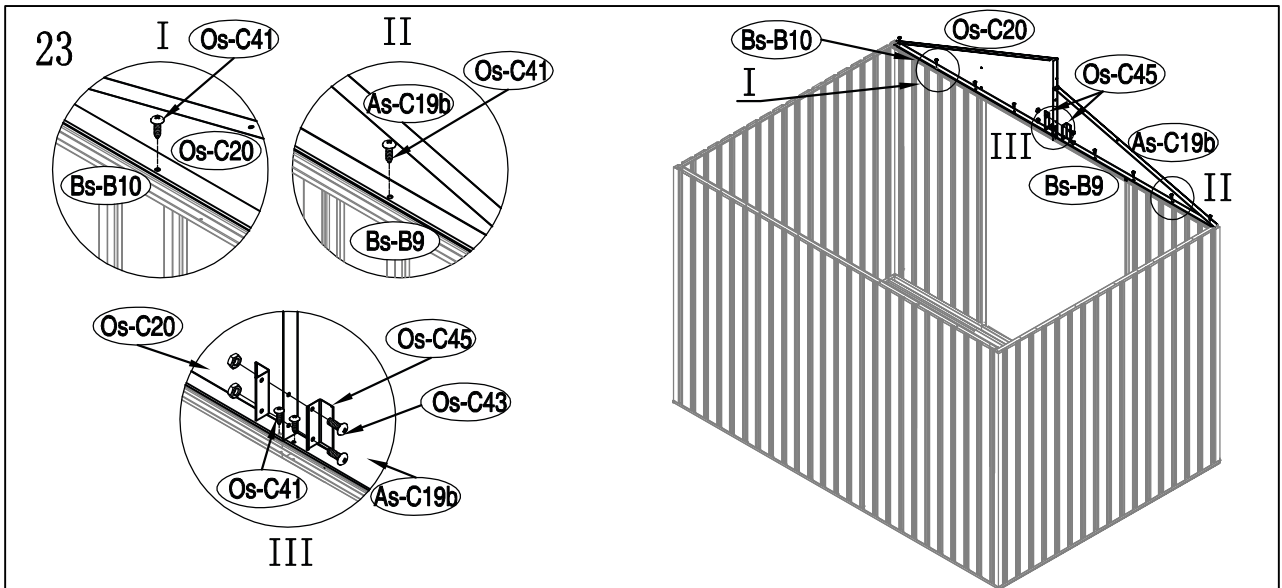
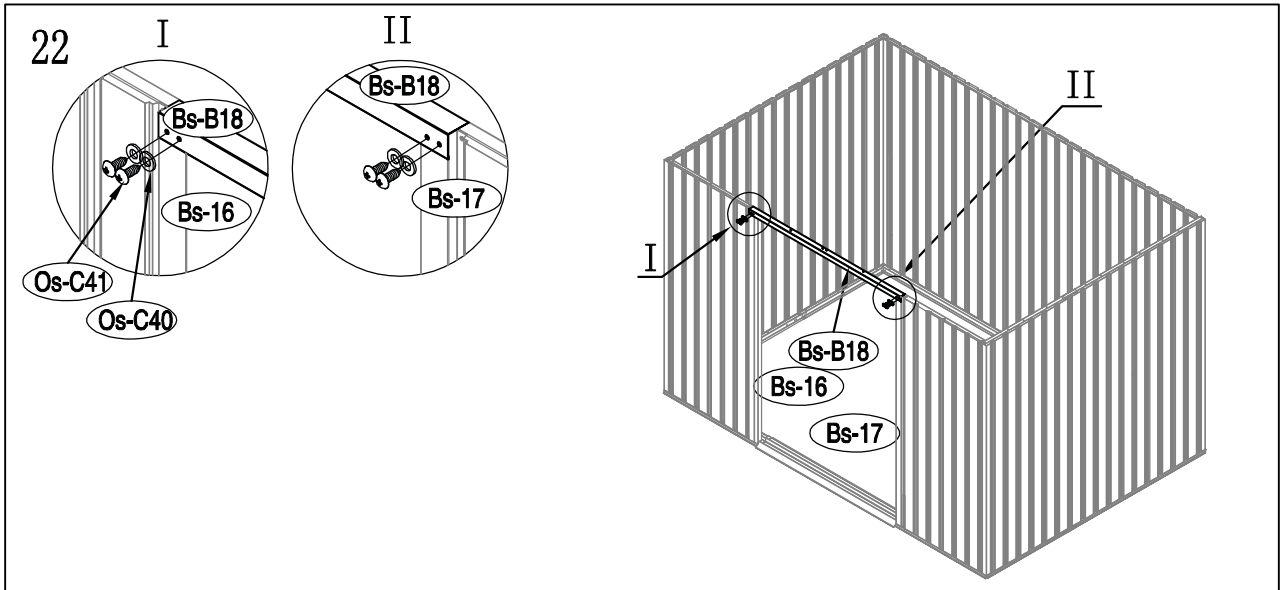


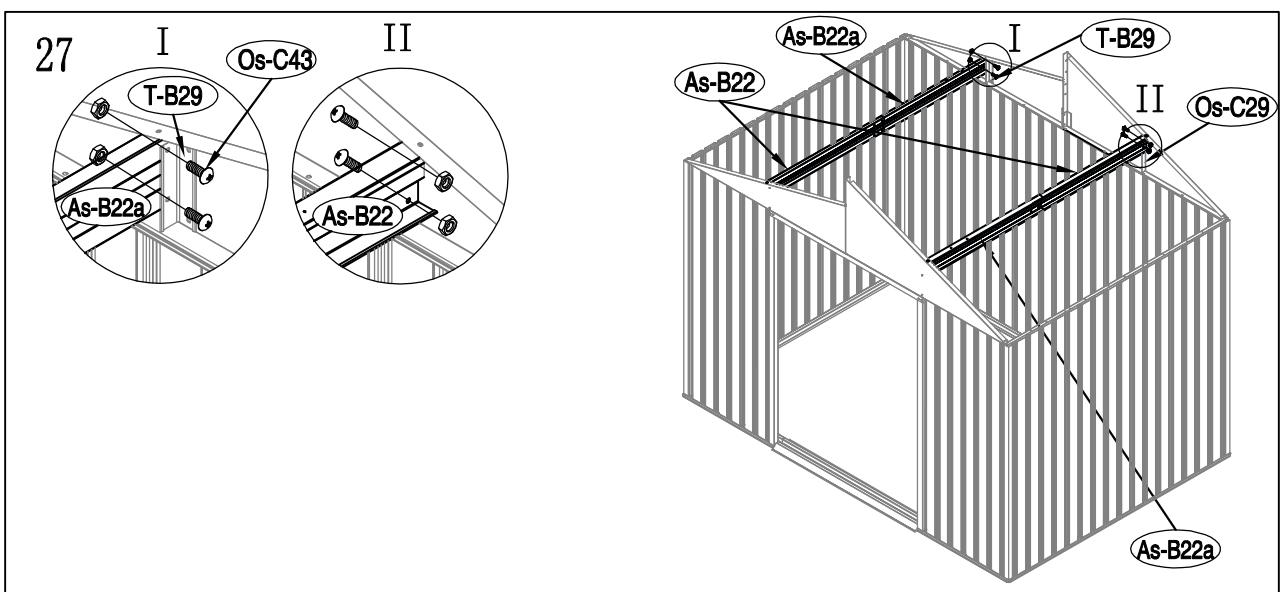
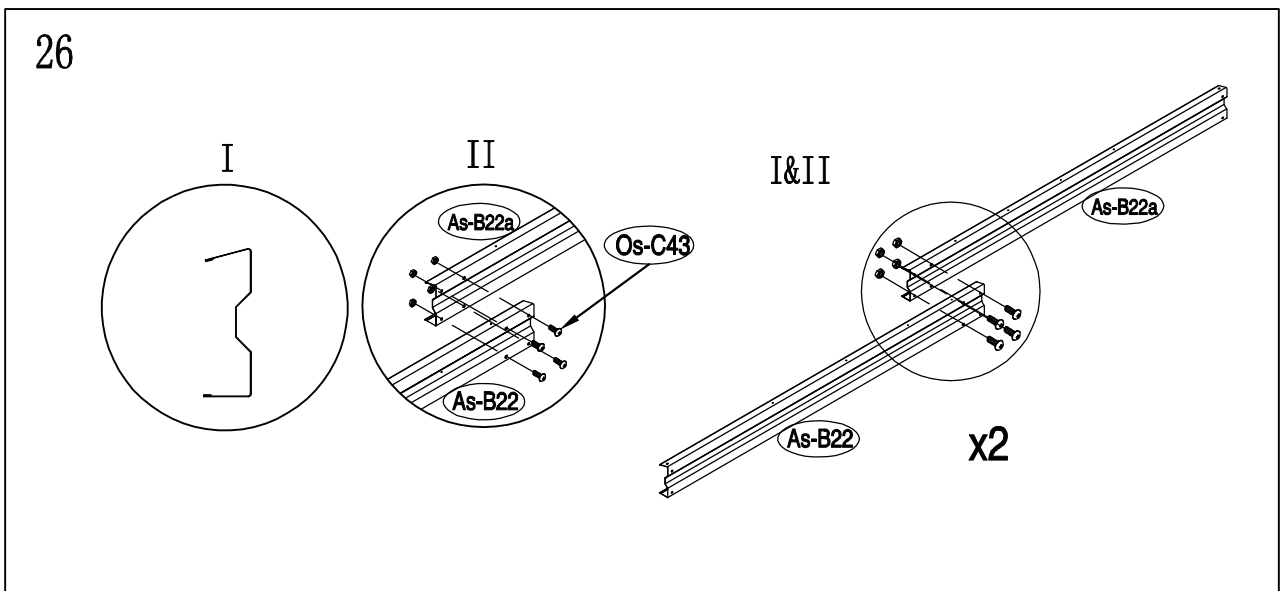
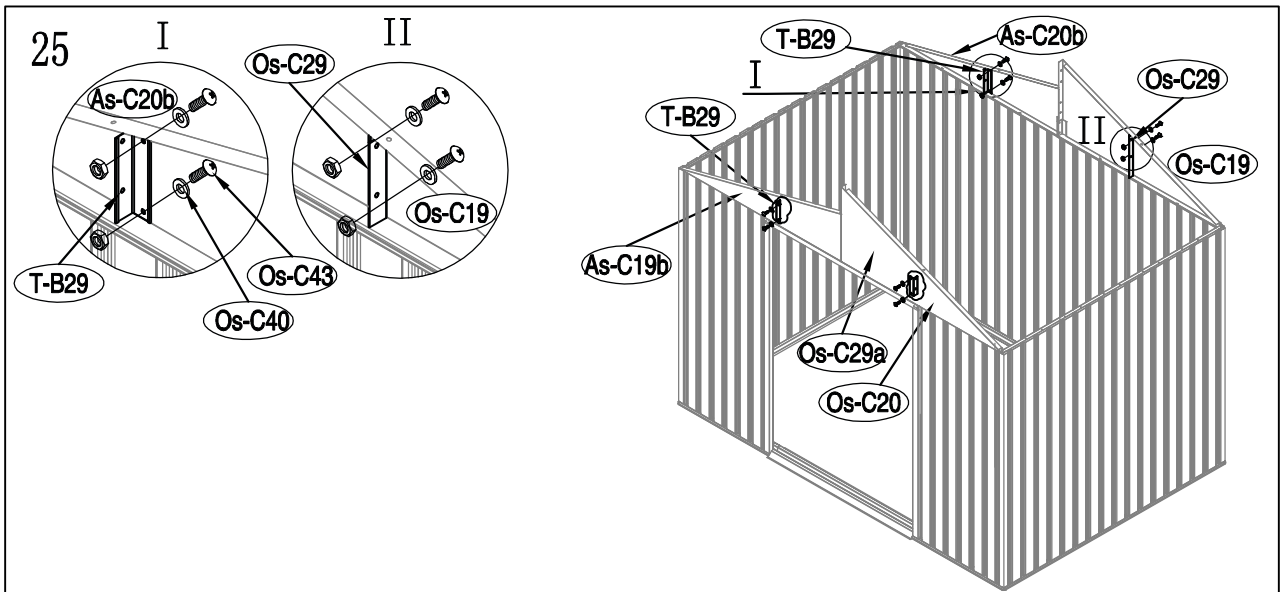




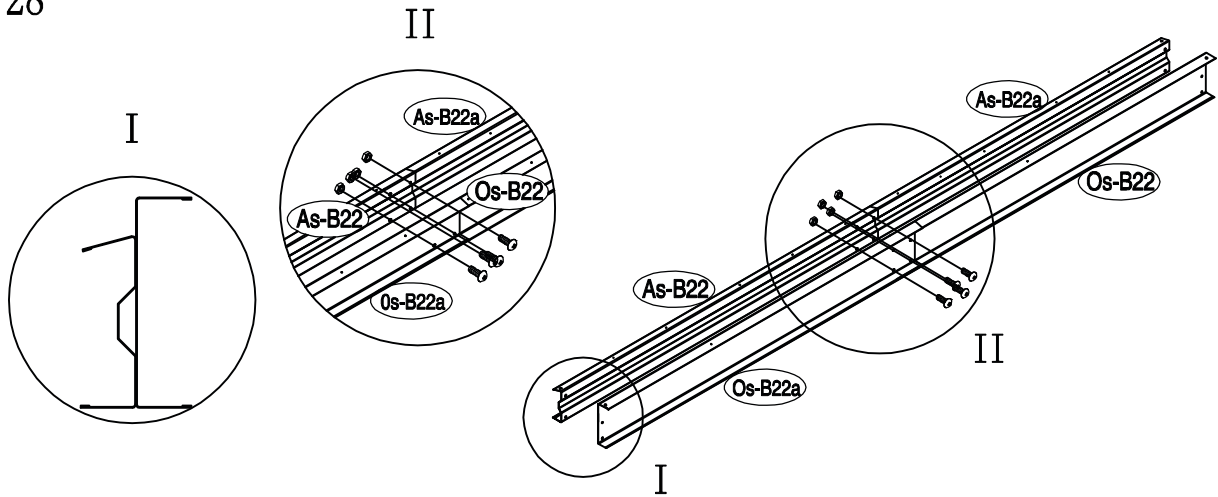




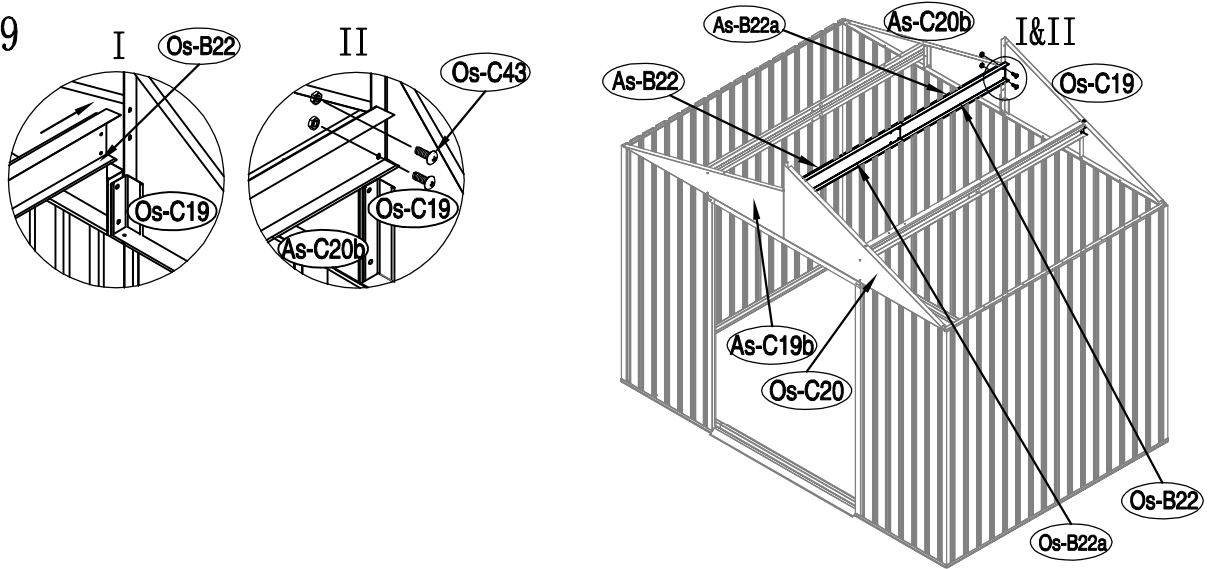




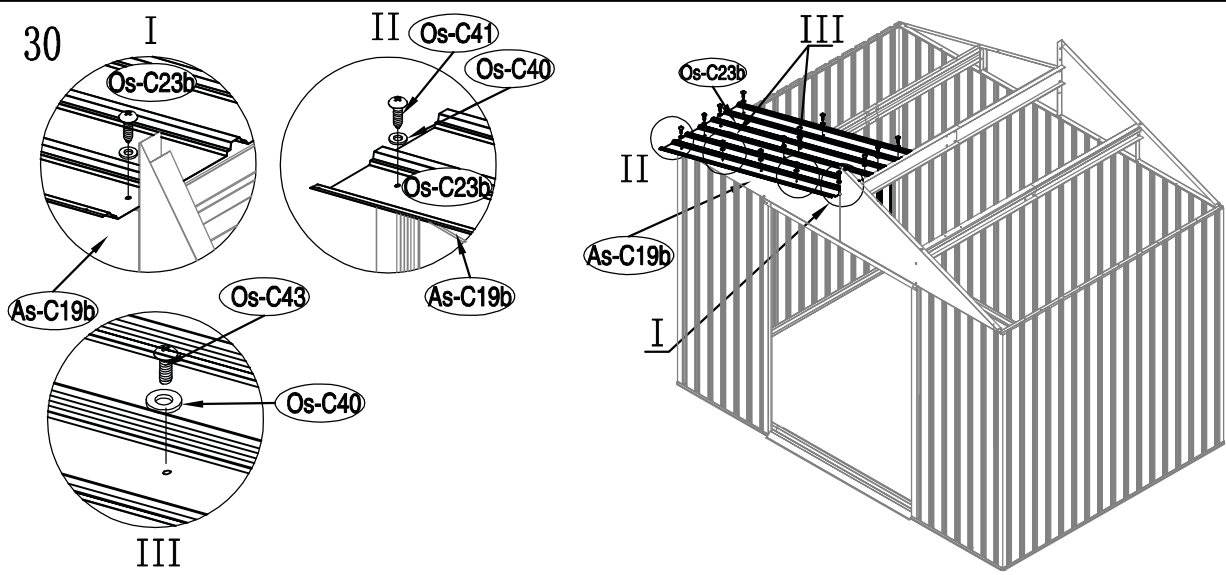
28

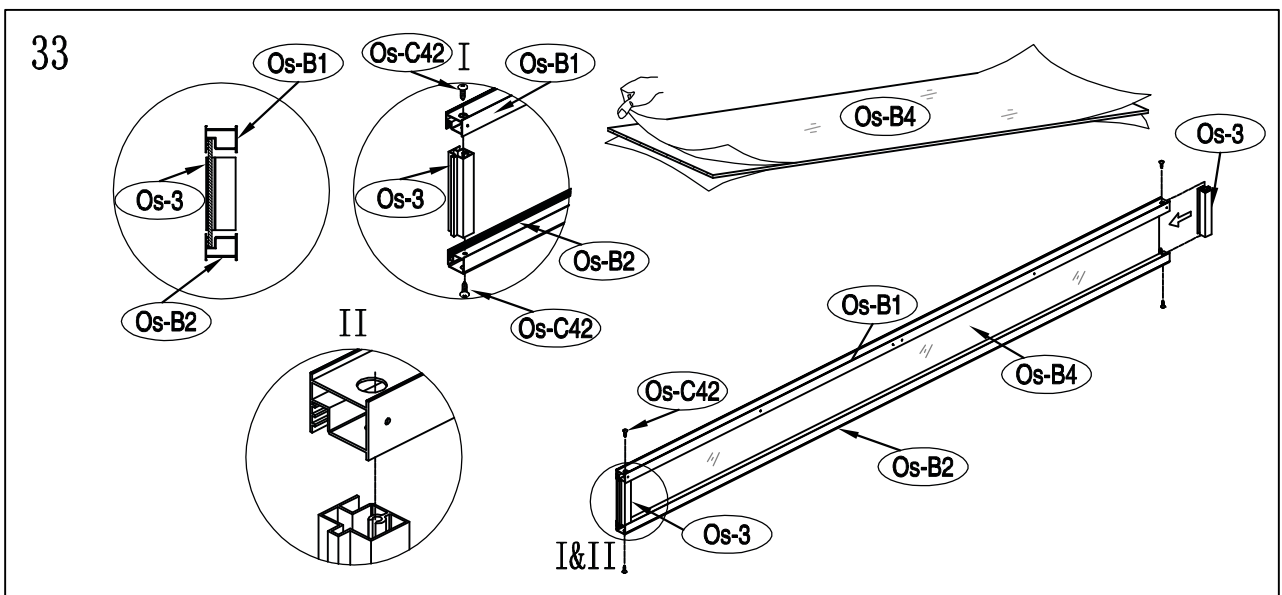
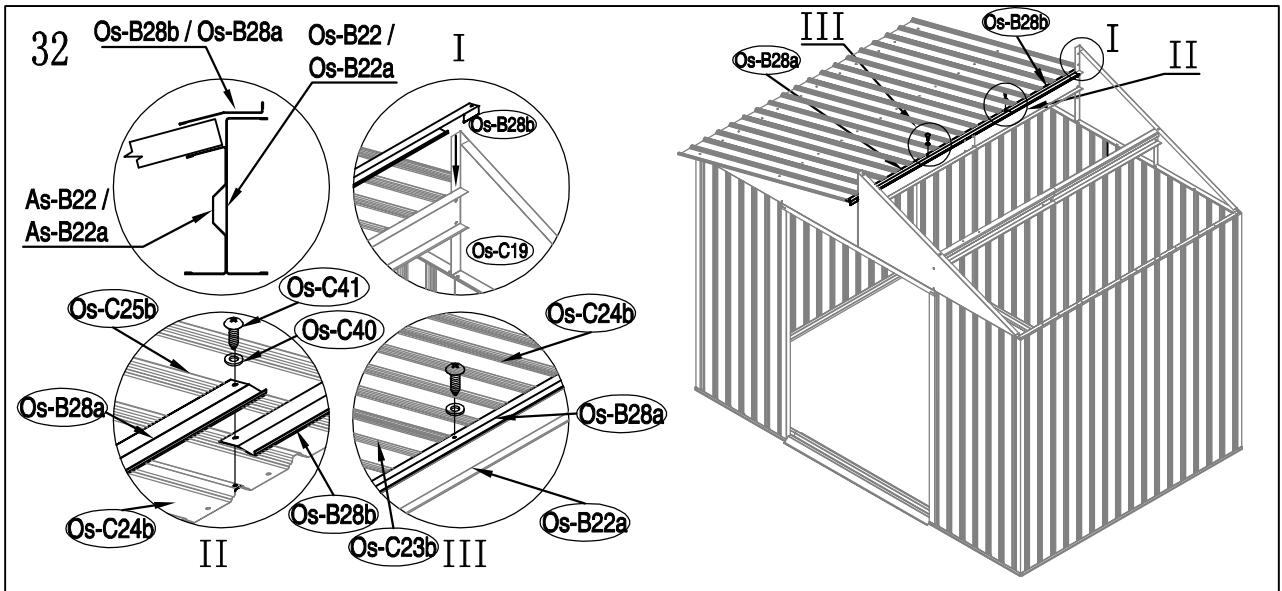
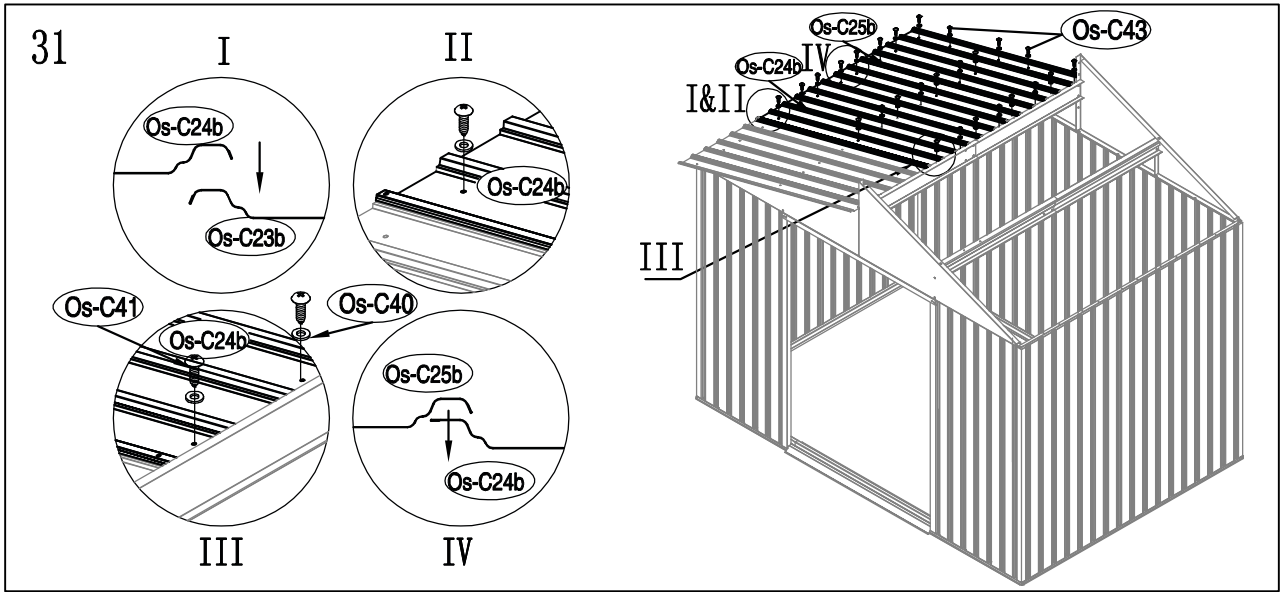


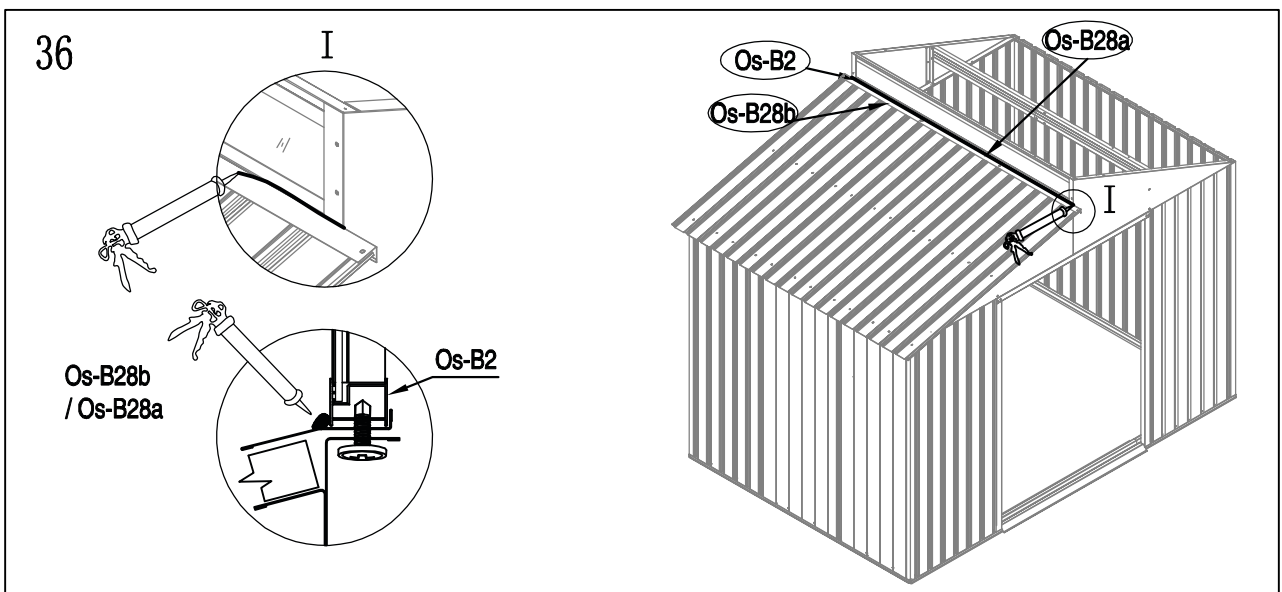
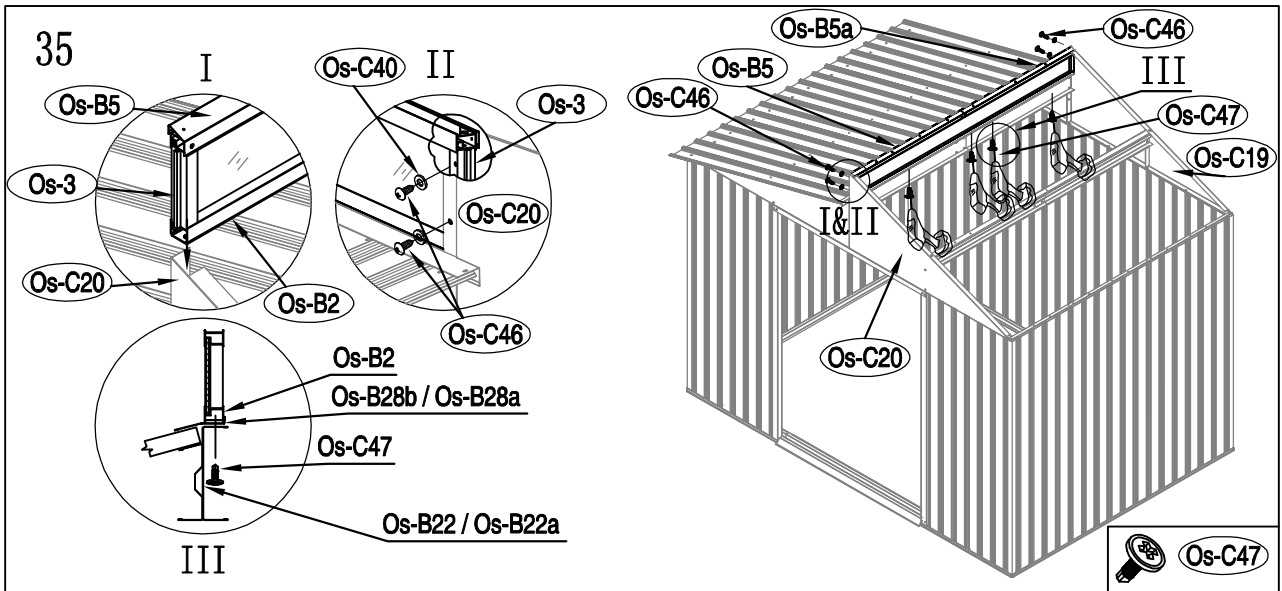
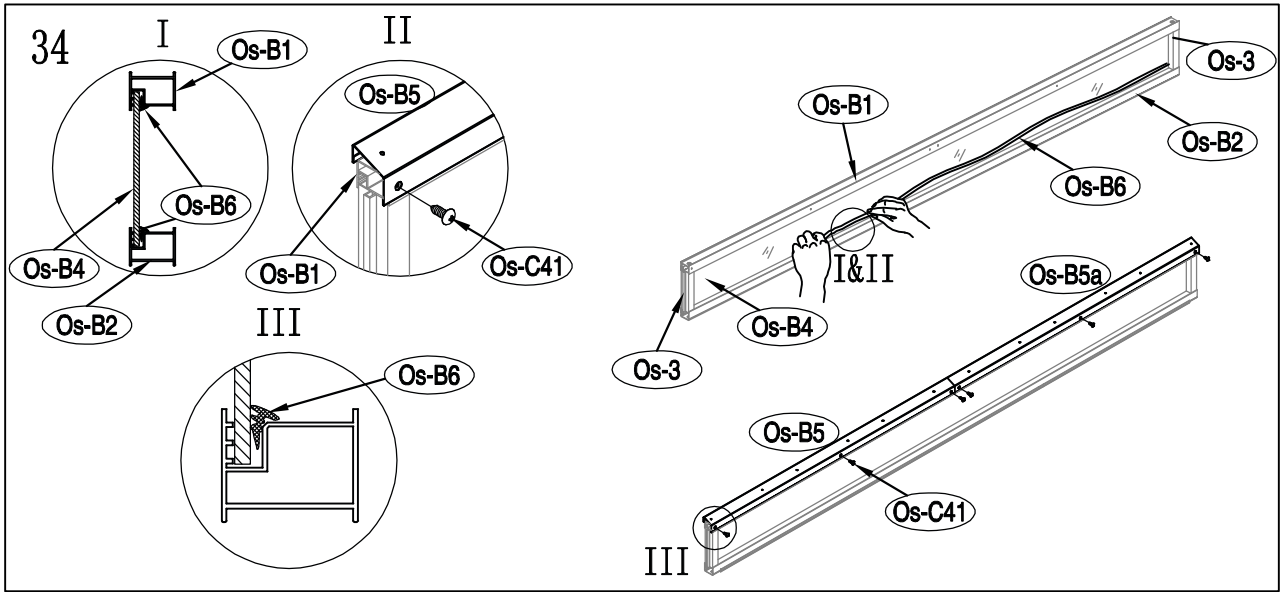
29

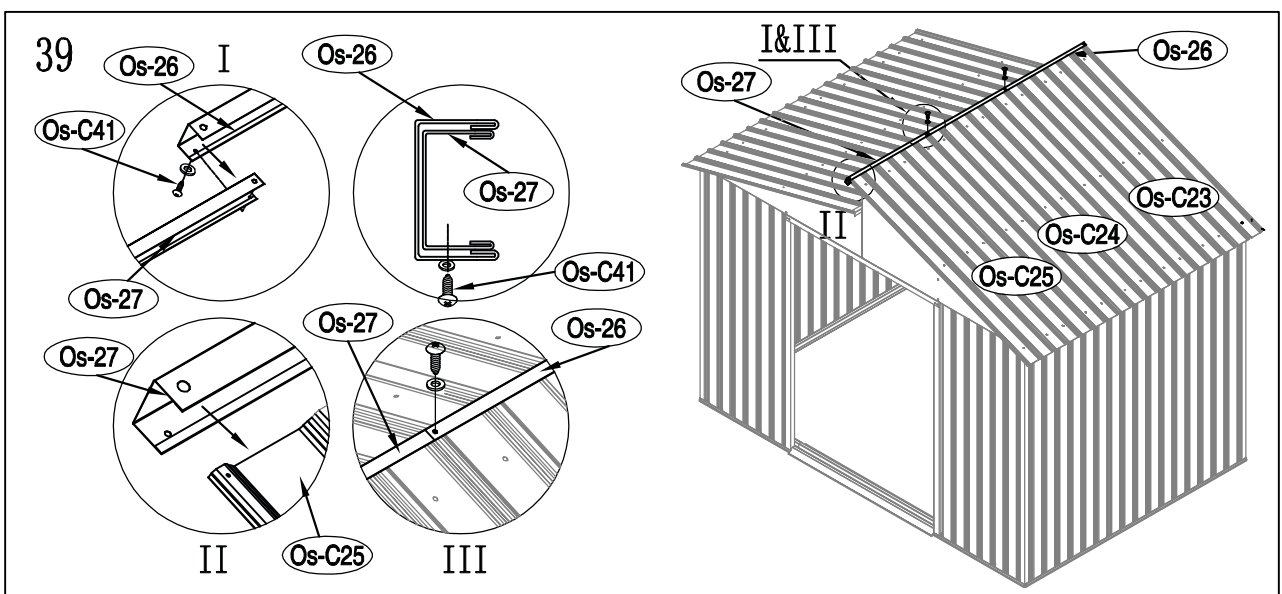
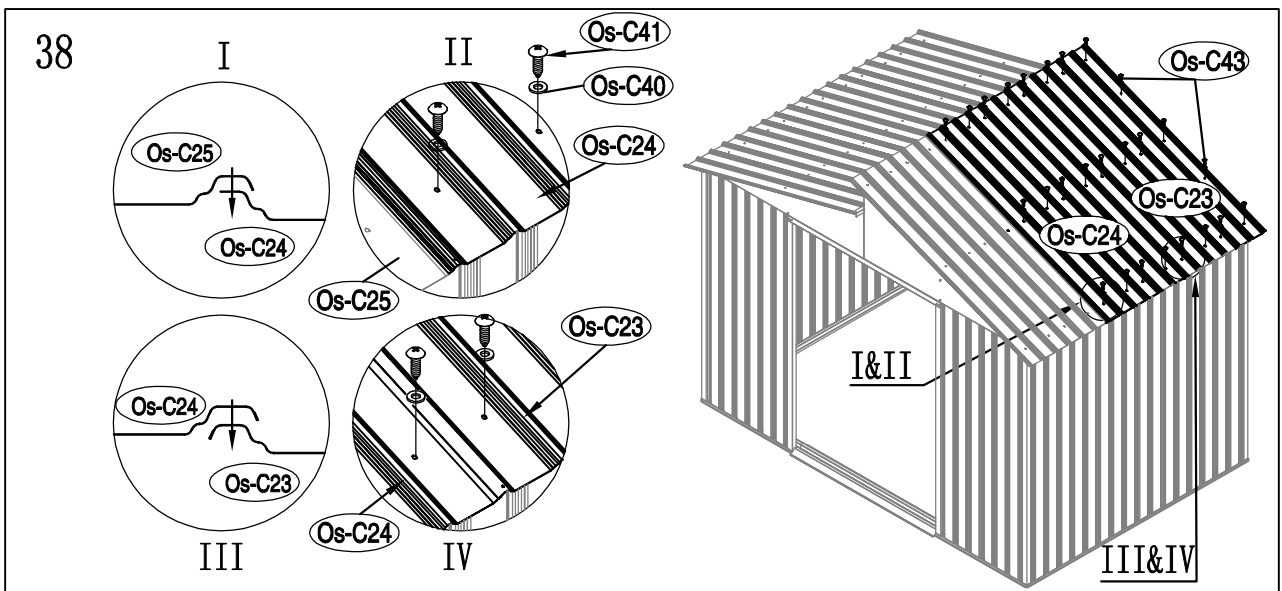
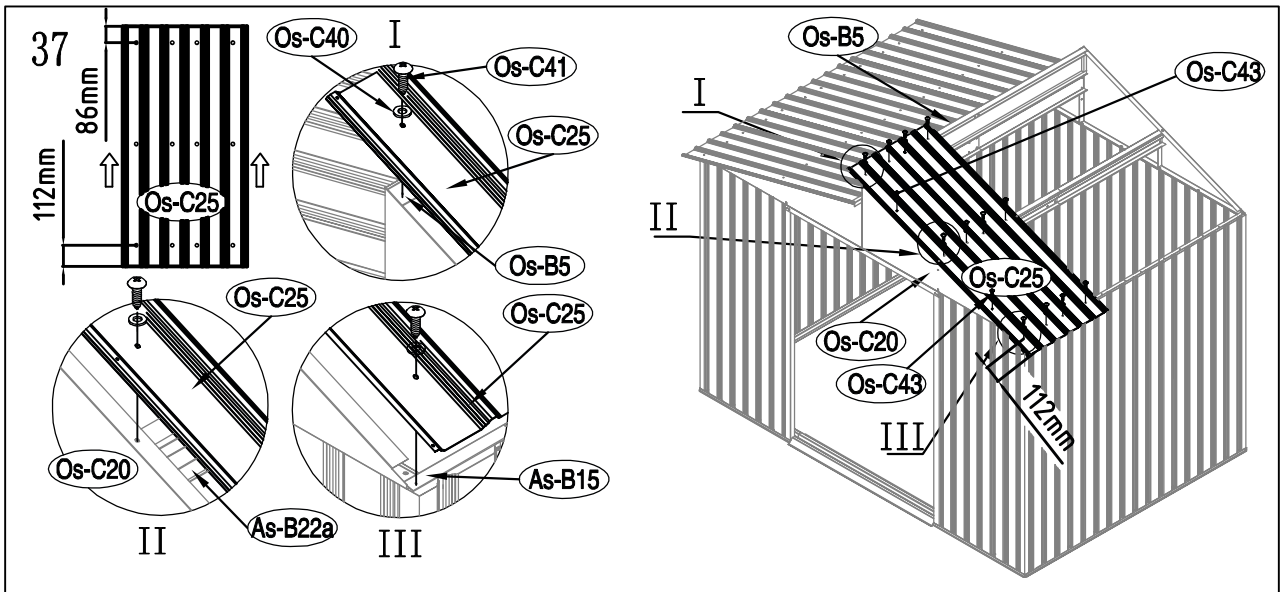


30

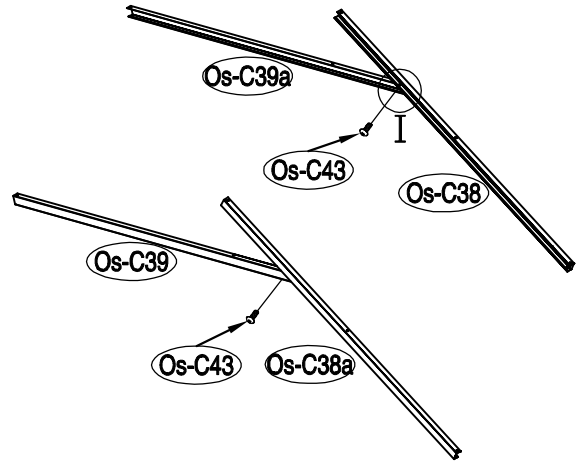
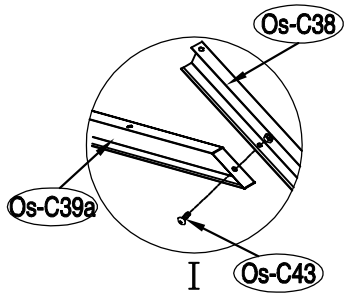




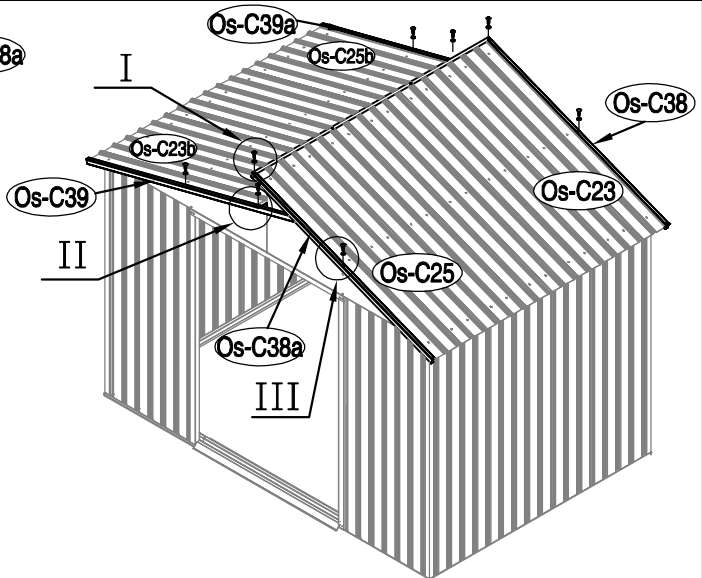
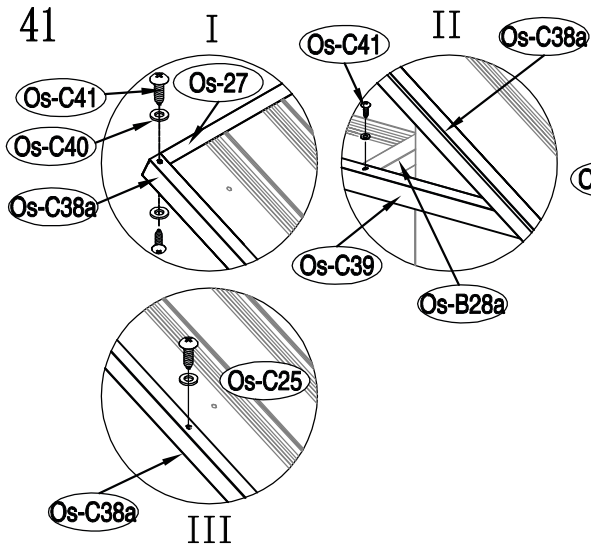




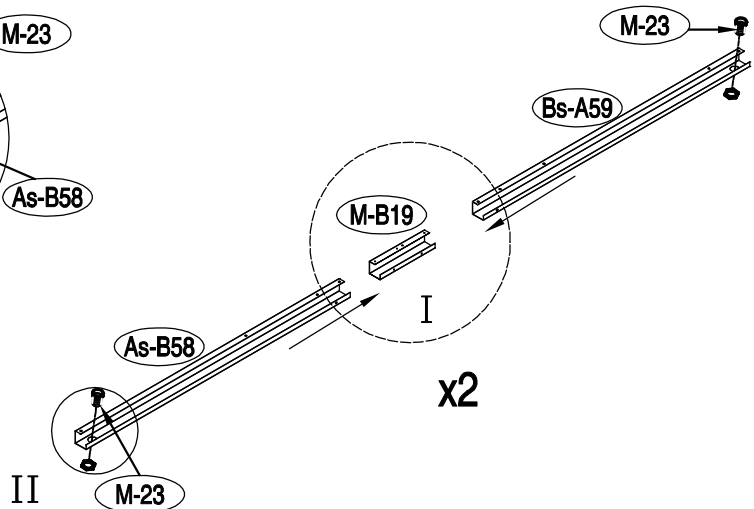
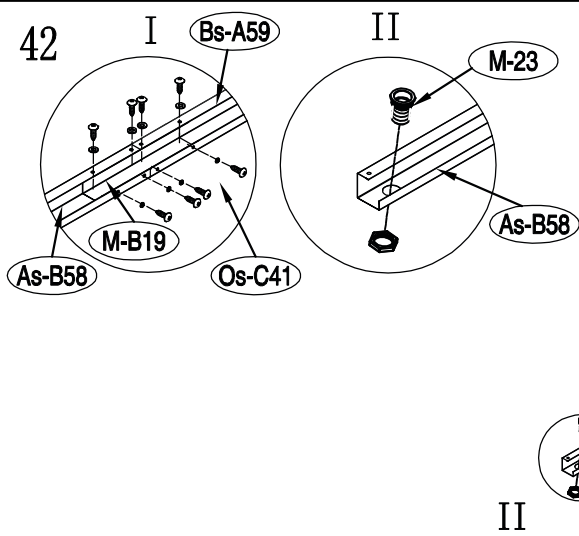
40

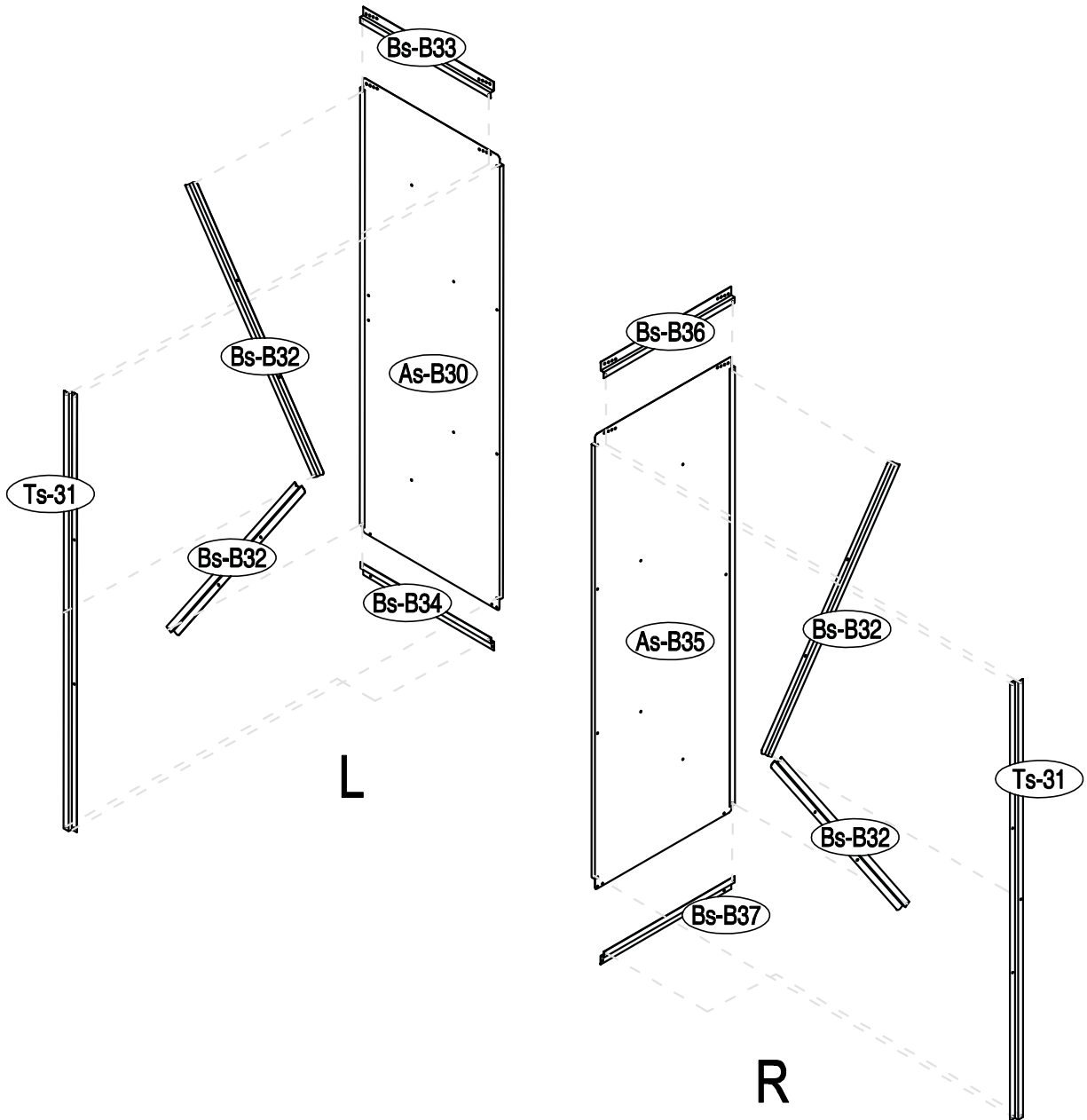
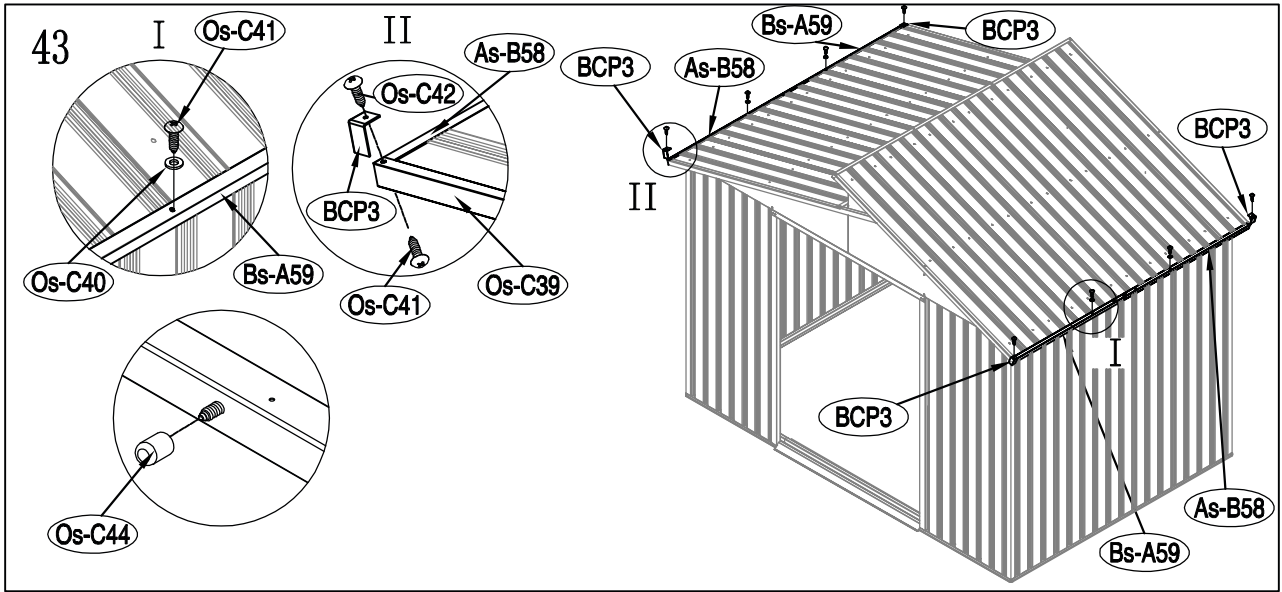


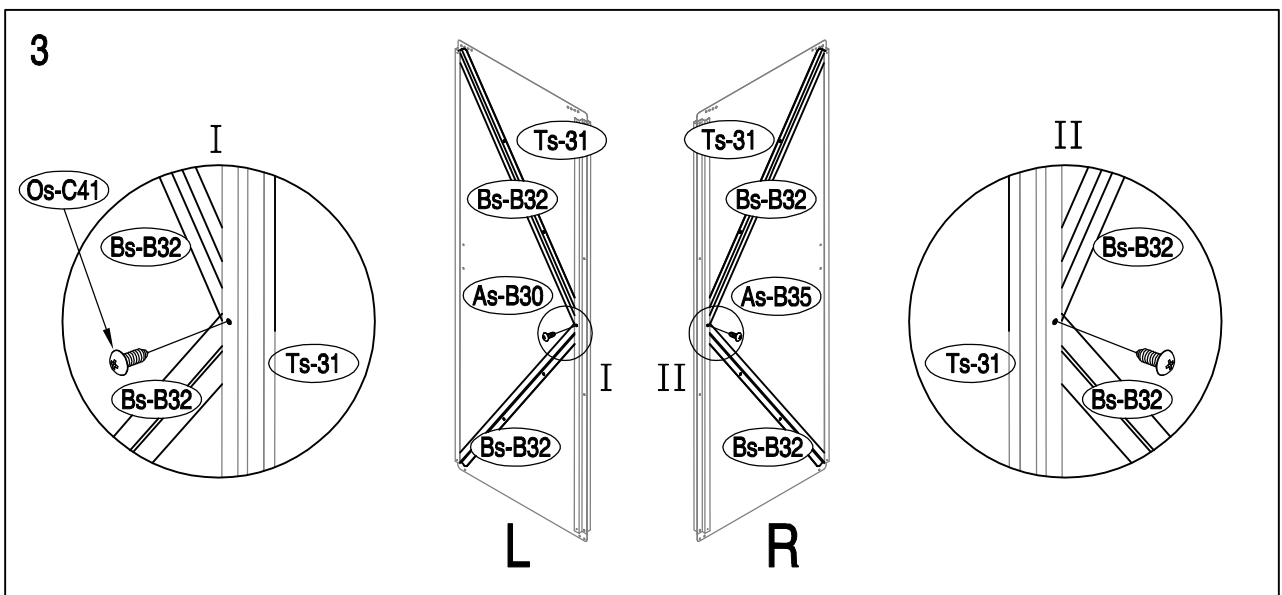
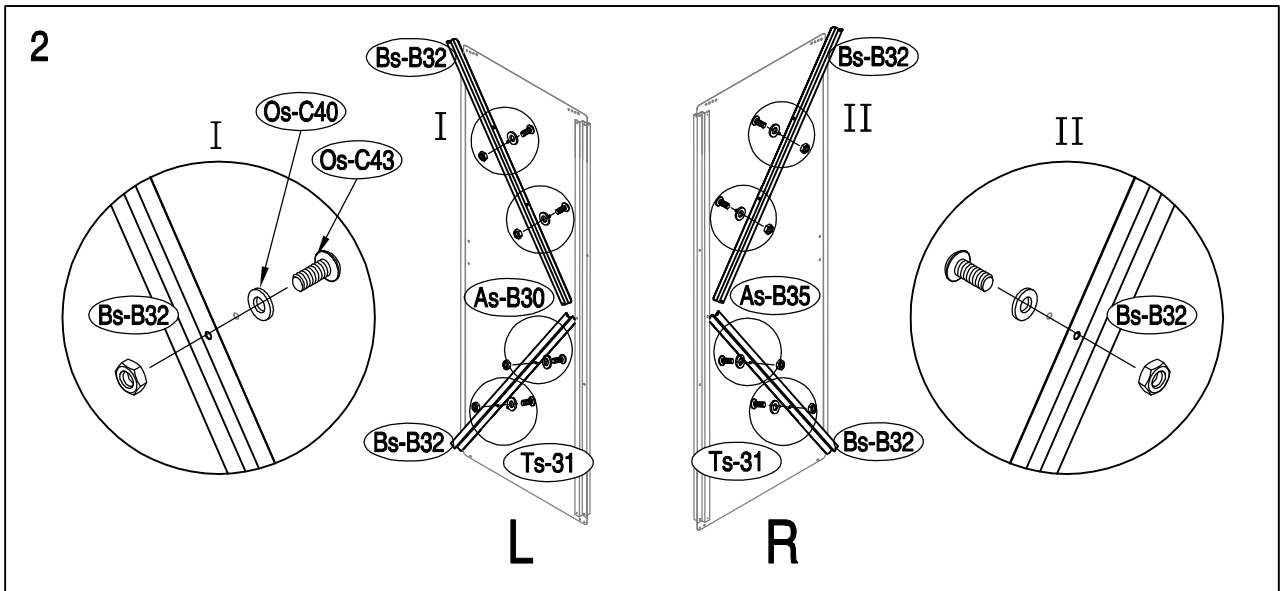
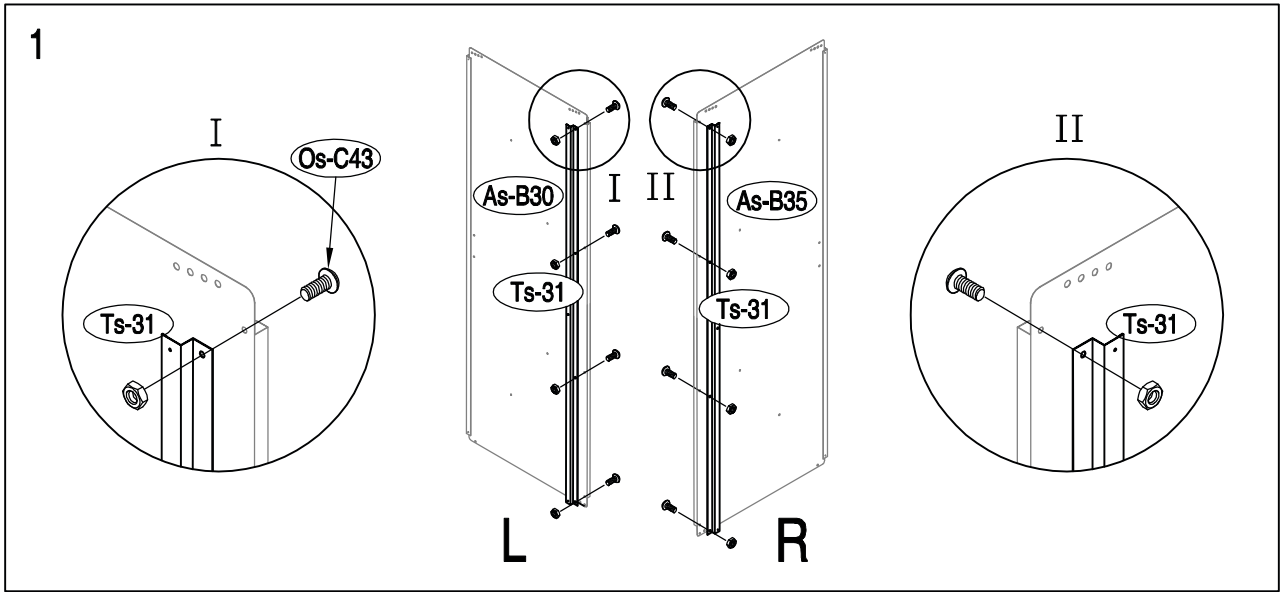
41

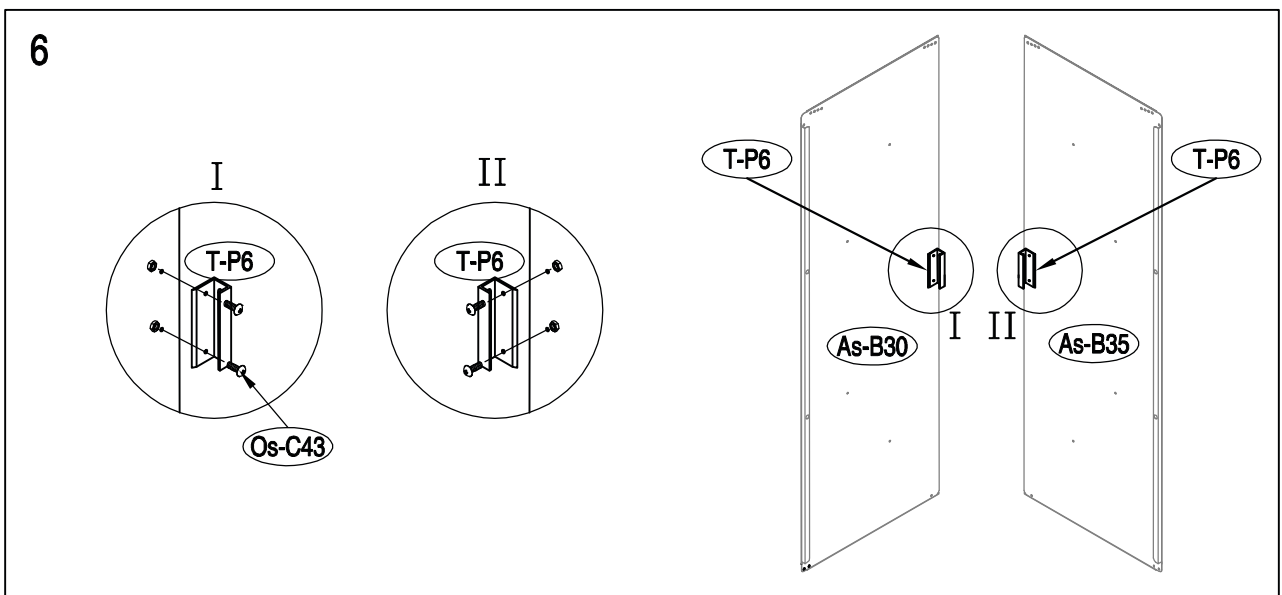
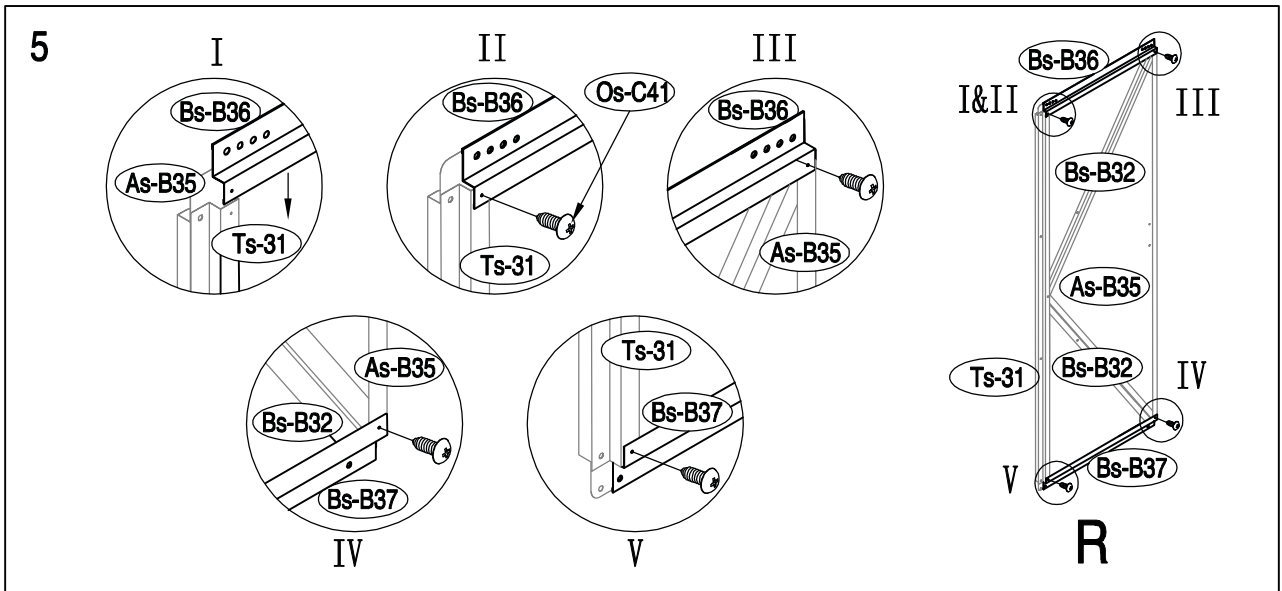
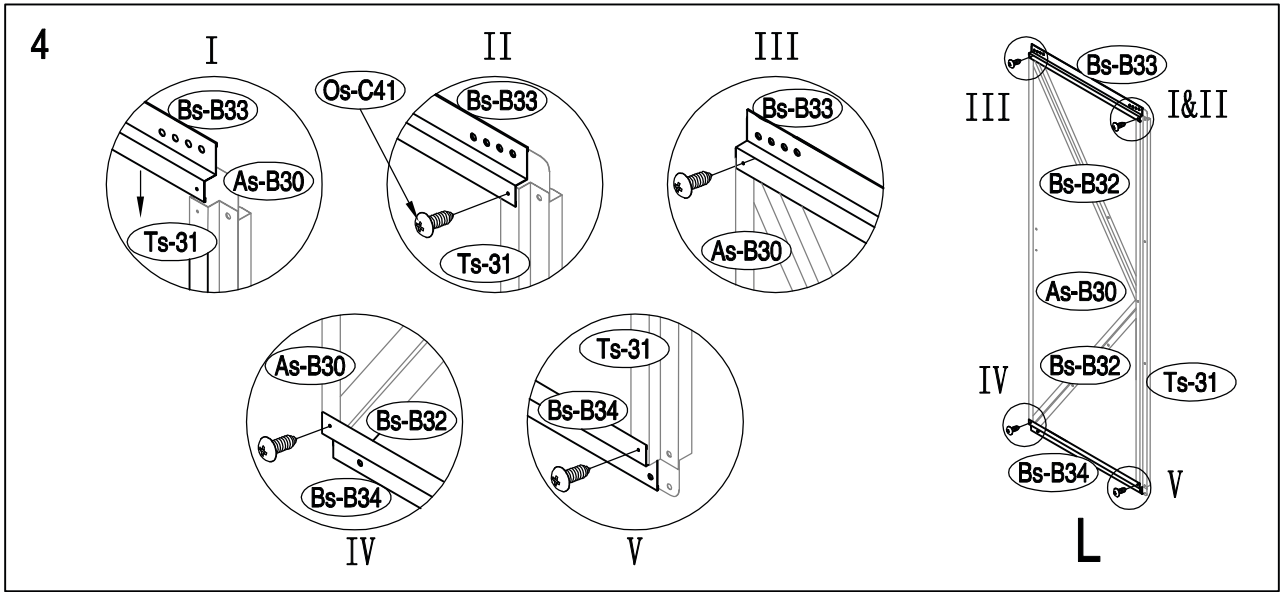


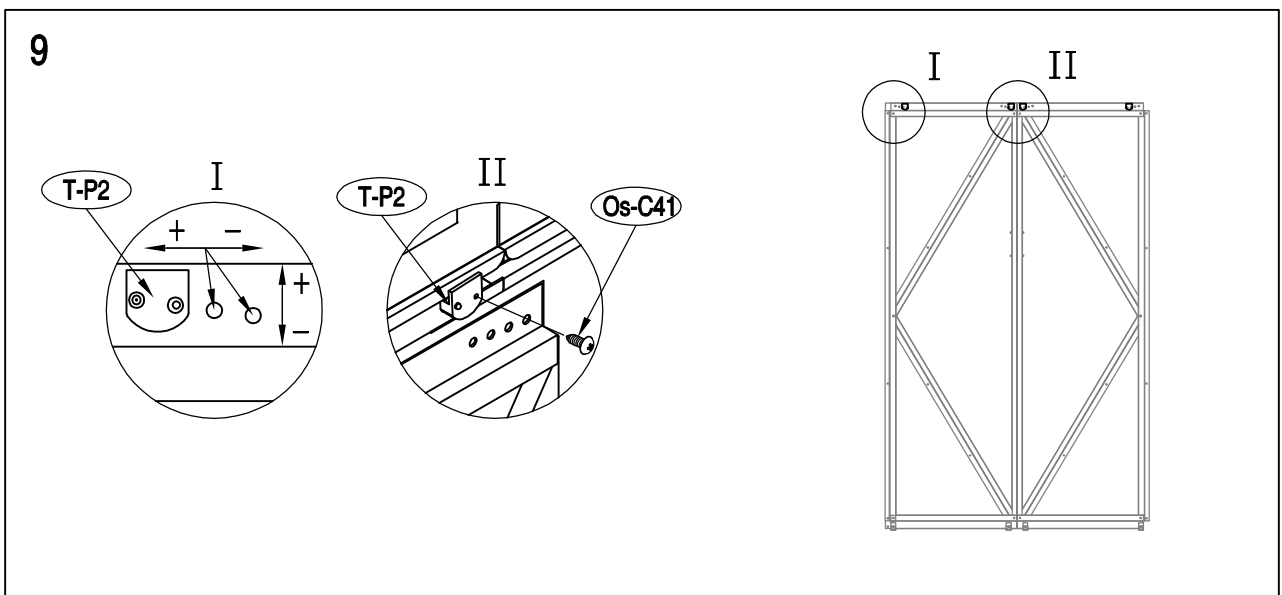
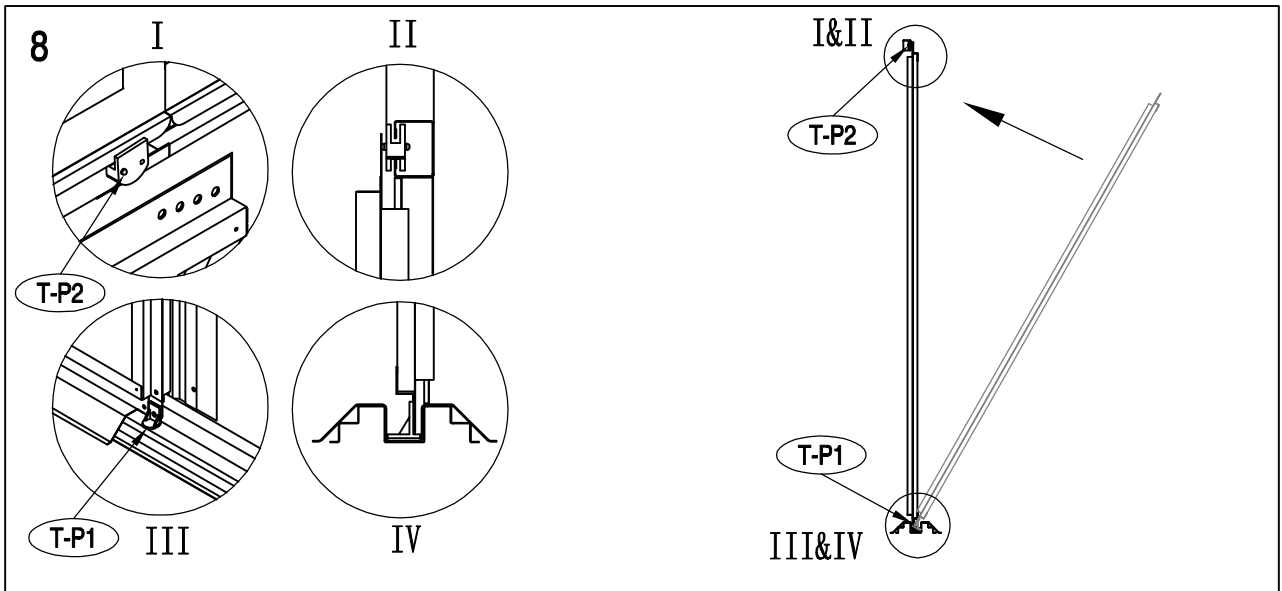
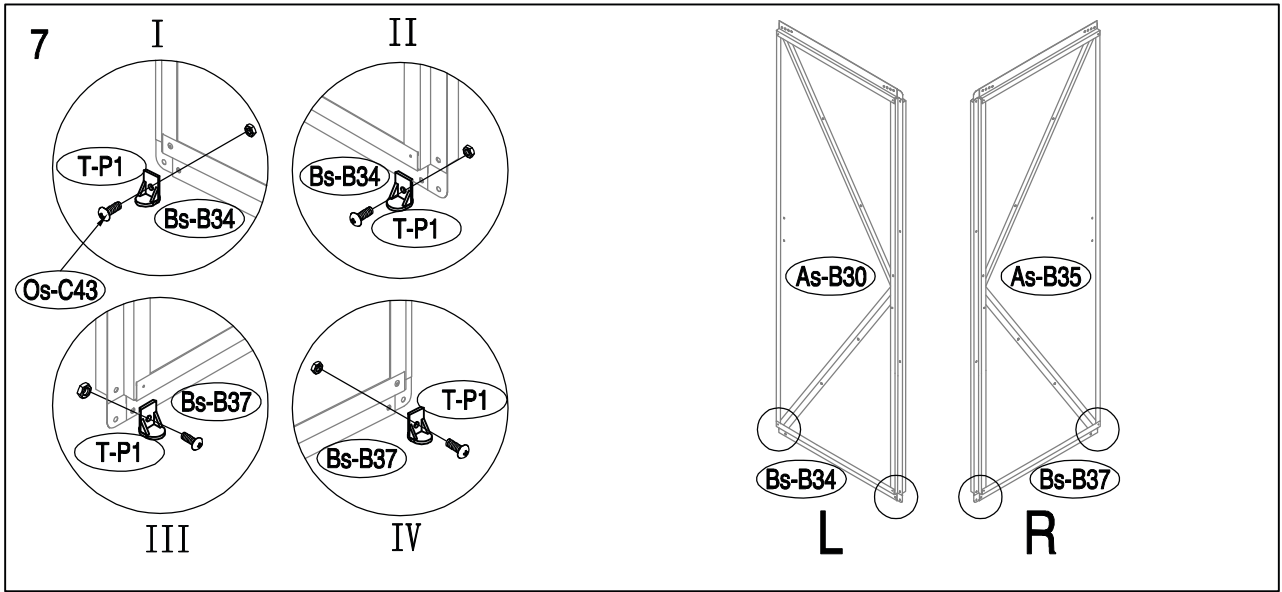
42













 **Hoggar**[®]

... hoggargarden.com



OKORU GLOBAL S.L. // Pol. Ind. Barros nº 29. 39408 Barros. Cantabria - España
(+34) 942 842 170 · info@okoru.es // **MADE IN P.R.C.**