

NUUK

2.84 m²



MANUAL DE INSTRUCCIONES · USER'S MANUAL · MANUAL DE INSTRUÇÕES
MANUEL D'INSTRUCTIONS · BENUTZERHANDBUCH · ΕΓΧΕΙΡΙΔΙΟ ΧΡΗΣΗΣ
PRIROČNIK Z NAVODILI ZA UPORABO · PRIRUČNIK ZA UPORABU



 **Hoggar**[®]

PRIRUČNIK ZA UPORABU

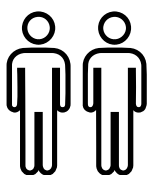
Našim cijenjenim klijentima:

**Hvala što ste odabrali
jedan od naših proizvoda**

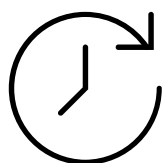
Sadržaj kutije:



PRIJE NO ŠTO ZAPOČNETE...



Za montažu
kućice
potrebne su
dvije osobe



Montaža
može
potrajati 2
do 3 sata



Provjerite kod
nadležnih tijela
je li postavljanje
dopušteno

Savjetujemo vam da pažljivo, korak po korak slijedite ovaj priručnik za uporabu za ispravnu montažu proizvoda.

Provjerite imate li sve dijelove potrebne za montažu i uklonite zaštitnu plastiku prije no što počnete sa sastavljanjem.

Nemojte sastavljati kućicu/ormarić u blizini djece i/ili kućnih ljubimaca.

Planirajte postavljanje proizvoda na suh dan bez vjetera. Izbjegavajte montažu u dane s lošim vremenom kako biste izbjegli oštećenje proizvoda ili osobne ozljede. Kućica nije namijenjena za travnjak kao izravnu podlogu.

Preporučuje se montaža na čvrstoj, ravnoj drvenoj podlozi, ravnoj betonskoj podlozi ili podlozi od cementiranih opeka ili ploča. Vrlo je važno pričvrstiti kućicu za pod. Nisu uključeni vijci ni drugi dijelovi potrebni za pričvršćivanje.

Ako se radi betonska platforma, važno je da ona ima nagib prema rubovima kako bi se izbjegao prodor vode.

Proizvod treba smjestiti na mjestu zaštićenom od vjetera i s dobrom drenažom. Nastojte ga ne postavljati u neposrednoj blizini drveća, jer će biti potrebno redovito čišćenje grana i lišća koji bi mogli padati na njega.

Preporučujemo uklanjati snijeg s metalne kućice nakon svakog sniježenja, inače njegova težina može oštetiti krov kućice.

Nikada nemojte centrirati težinu tijela na krovu.

Za pravilno održavanje preporučuje se kućicu brisati mekom krpom te redovito čistiti vodilicu vrata kako bi pravilno klizila.

Kućice su namijenjene isključivo za čuvanje predmeta, stanovanje i druge namjene su zabranjene.

ČISTOĆA I ODRŽAVANJE



ČISTOĆA I ODRŽAVANJE

Za pravilno održavanje preporučuje se da proizvod održavate čistim, možete ga čistiti mekom vlažnom krpom.

Na proizvodu nikad nemojte koristiti abrazivne otopine ili deterdžente.

Važno je da krovni odvodni kućice uvijek budu čisti kako se na krovu ne bi skupljala prljavština.

JAMSTVO

Ova kućica izrađena je od materijala vrhunske kvalitete i pod strogim kontrolama i standardima kvalitete. U slučaju bilo kakvih mana na kupljenom proizvodu, obratite se službi za kupce na broj telefona i e-mail koji su navedeni na poledini ovog priručnika za uporabu.

Jamstvo vrijedi od datuma kupnje koji se nalazi na potvrdi ili računu koji je potrebno predložiti za korištenje jamstva.

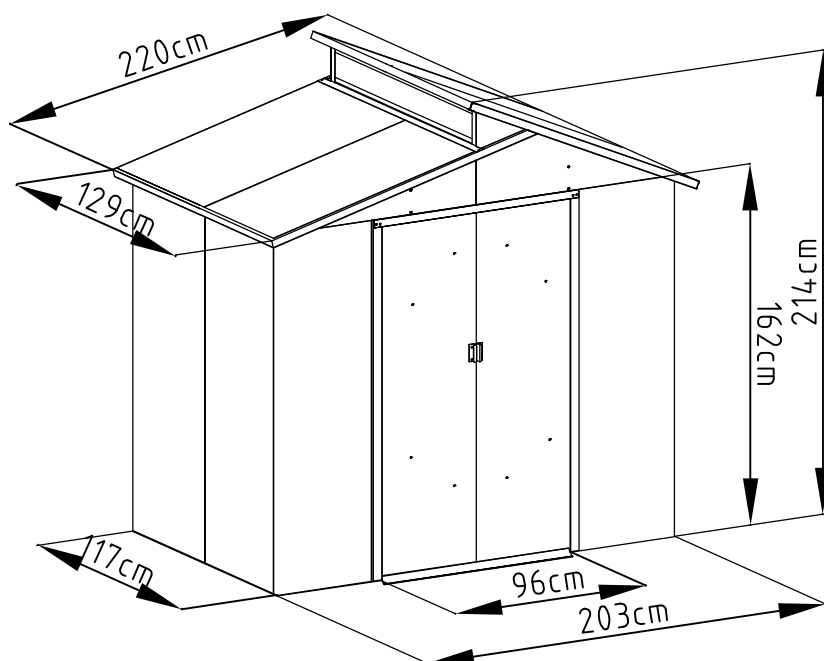
Jamstveno razdoblje za ovaj proizvod je 10 godina za bilo kakve mane ili kvarove koji su rezultat strukturnog nedostatka ili promjene boje.

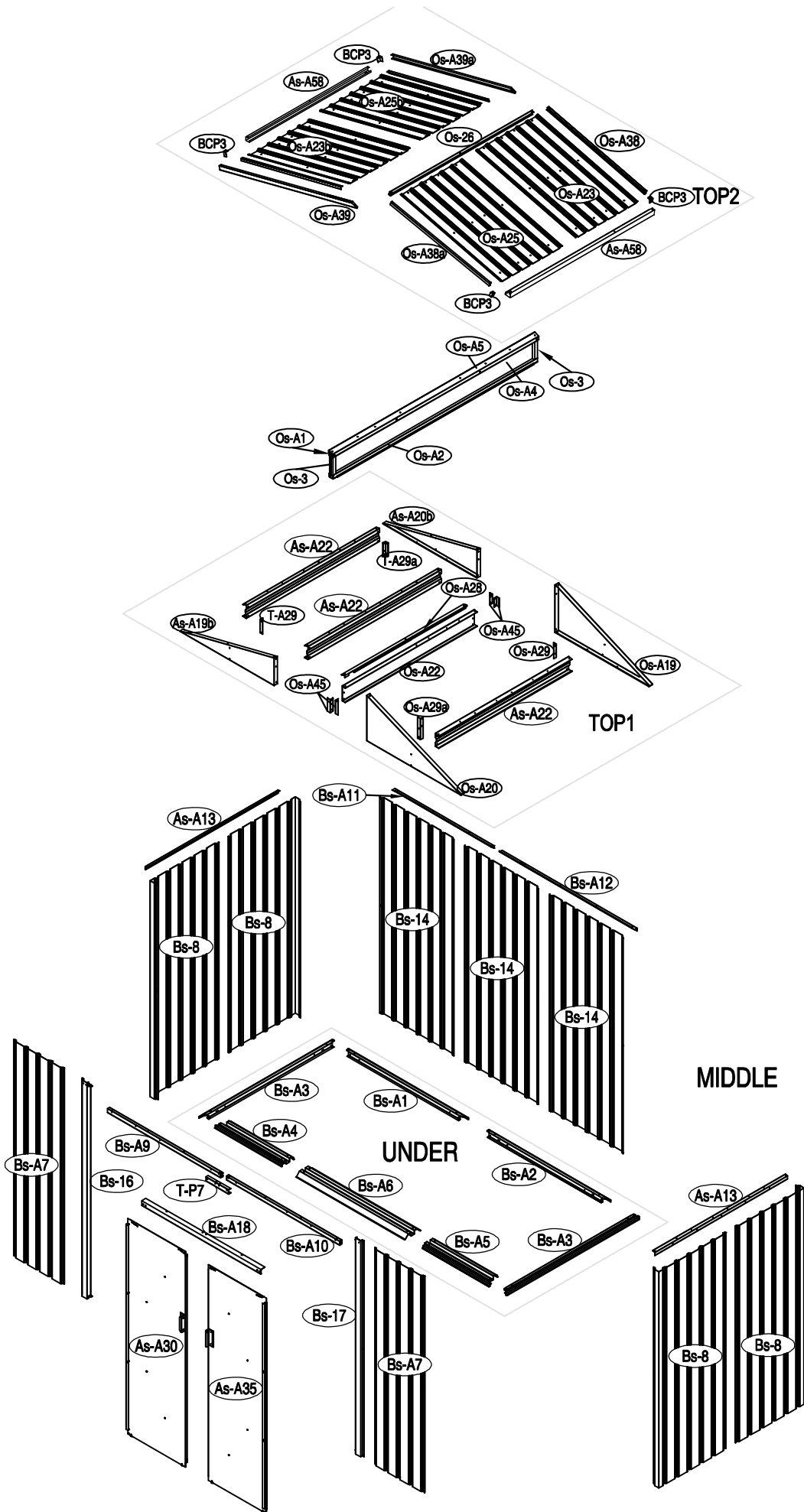
U JAMSTVO NISU UKLJUČENI:

- › Neadekvatan transport. Nakon primitka proizvoda morate obavijestiti agenciju za prijevoz u roku navedenom na dostavnici.
- › Lomovi, štete uzrokovane vremenskim nepogodama kao što su jaki vjetrovi, tuča, poplave itd.
- › Loša montaža, nepravilna uporaba i njihove posljedice.
- › Neodržavanje i dijelovi koji se troše kao što su amortizeri, cilindar, kvaka i šarke.
- › Plastični dijelovi.
- › Čišćenje ili održavanje abrazivnim proizvodima.
- › Mjestimična oštećenja od korozije na dijelovima ili limovima te područja oštećena neizravnim putem poput oštećenja zbog izloženosti morskoj soli koja uzrokuje koroziju. Oštećenja od korozije na rubovima ili kutovima dijelova isključena su iz jamstva.
- › Promjena boje uzrokovana protokom vremena.
- › Ogrebotine na boji.
- › Udarci ili udubljenja u limu.
- › Nepredložene računa ili potvrde o prodaji i neobavješćavanje na vrijeme i na odgovarajući način.
- › Troškovi nastali rukovanjem neispravnim ili oštećenim dijelovima, kao i odgovornost za neizravne štete koje tako mogu nastati.
- › Uporaba u komercijalne ili druge svrhe osim osobnih ili kućnih.
- › Preinake, bojenje ili montaža koji nisu izvršeni u skladu s odrednicama jamstva i objašnjenjima u priručniku za uporabu, kao i štete uzrokovane prekoračenjem kapaciteta skladištenja proizvoda.

MONTAJE

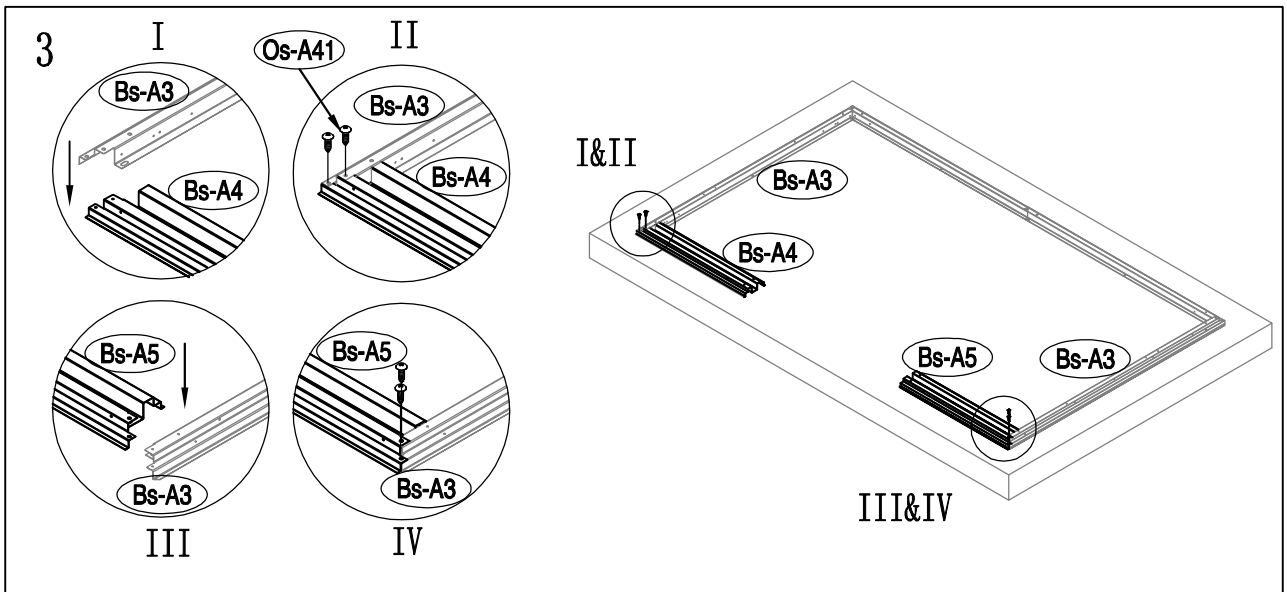
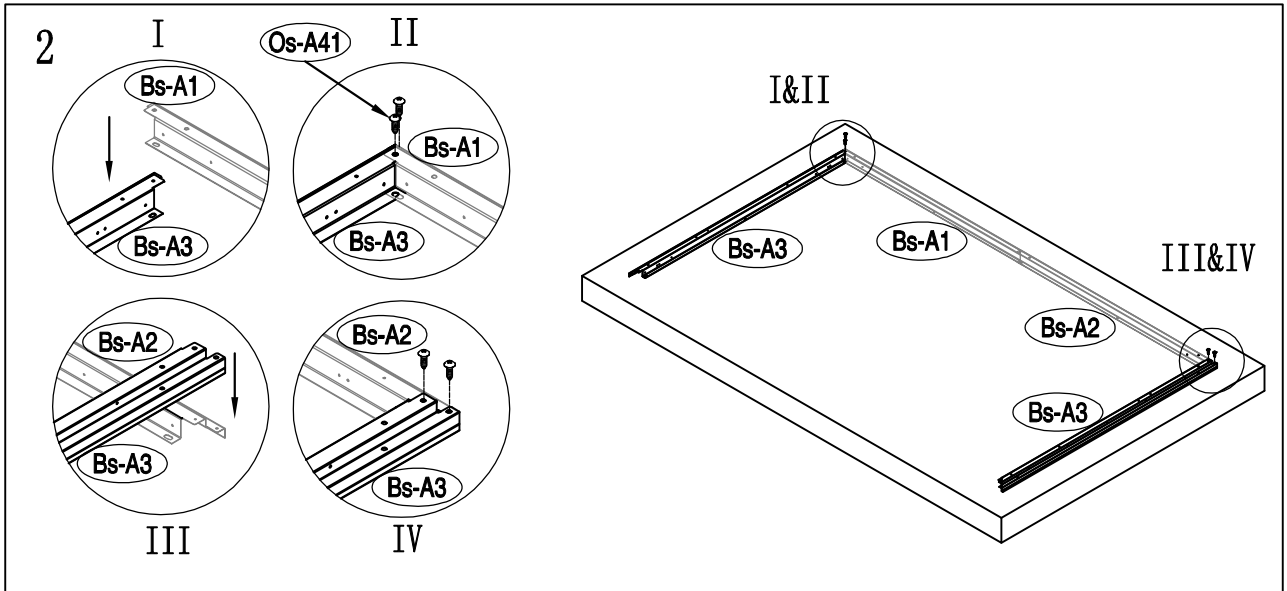
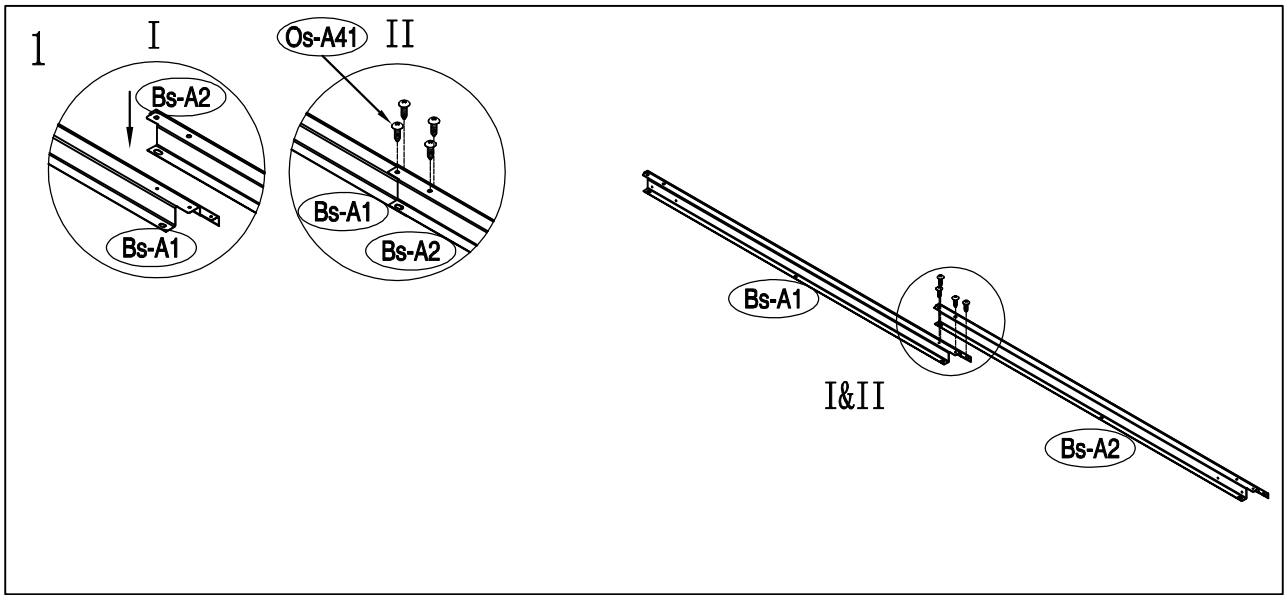
Assembly · Montagem · Montage · Συναρμολόγηση · Montáža

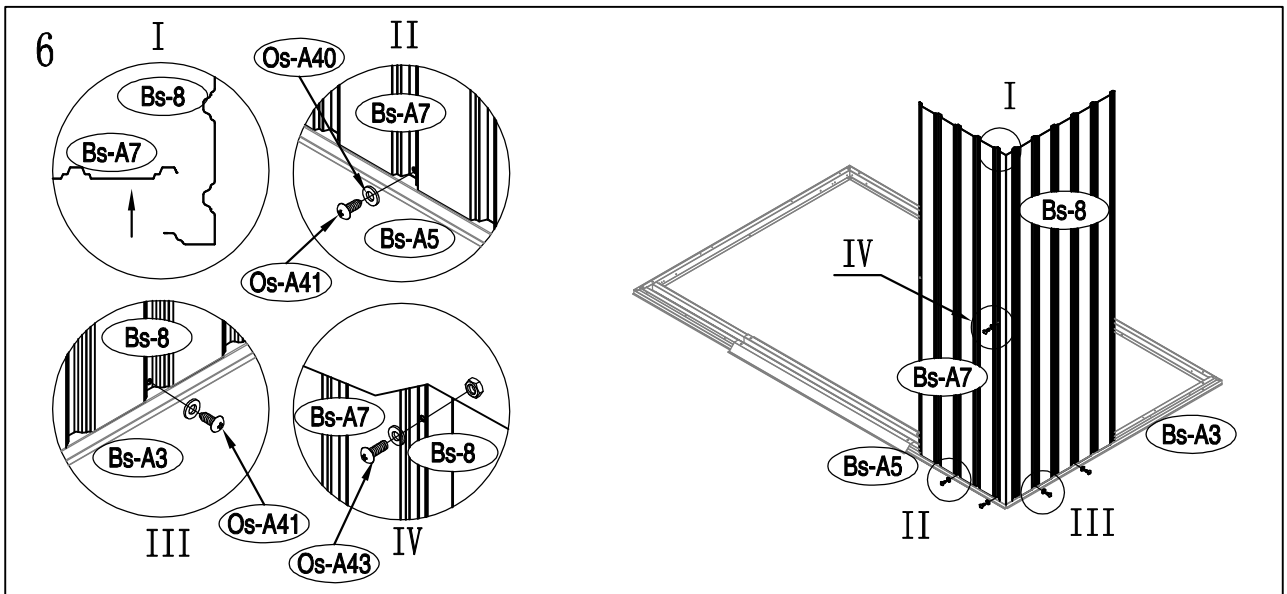
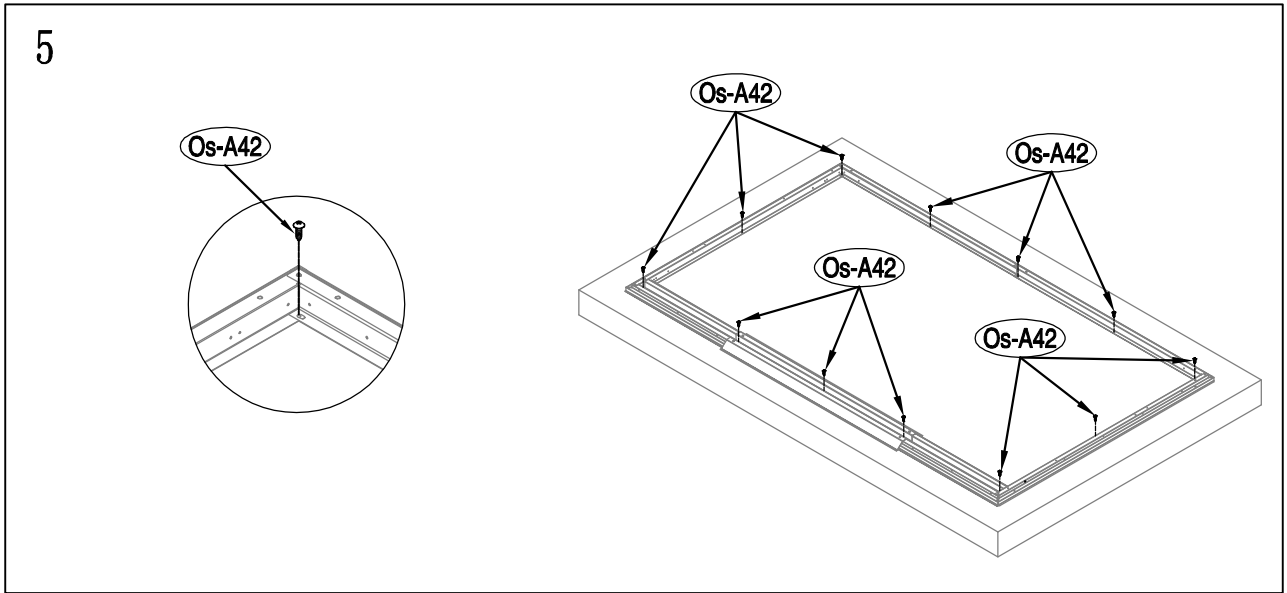
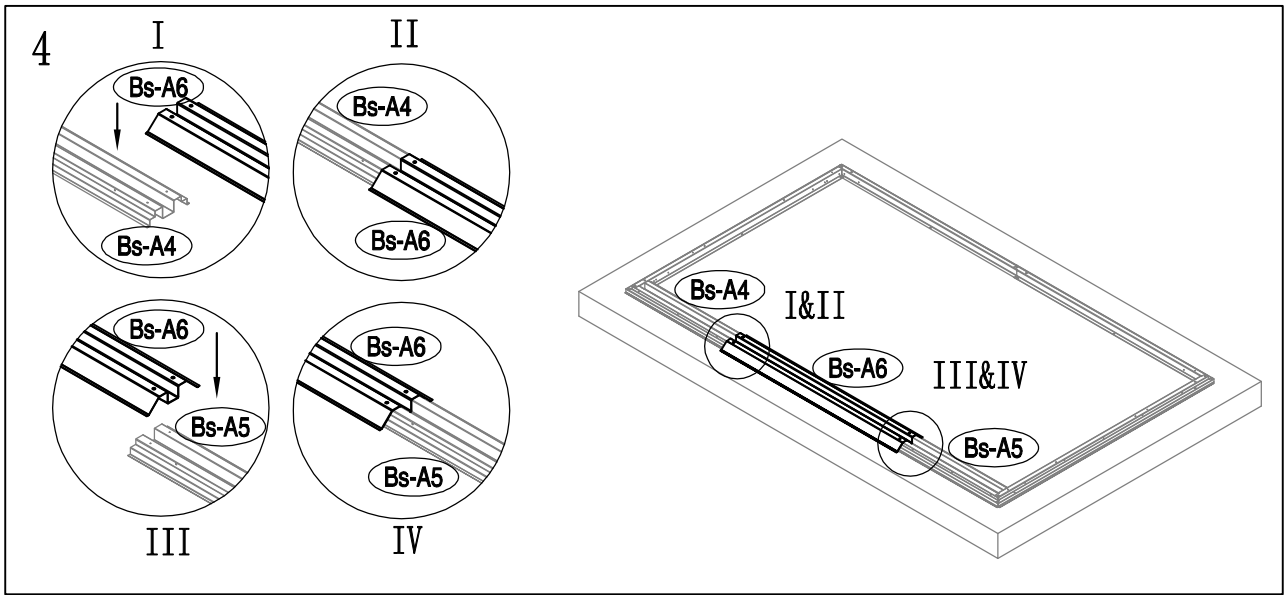


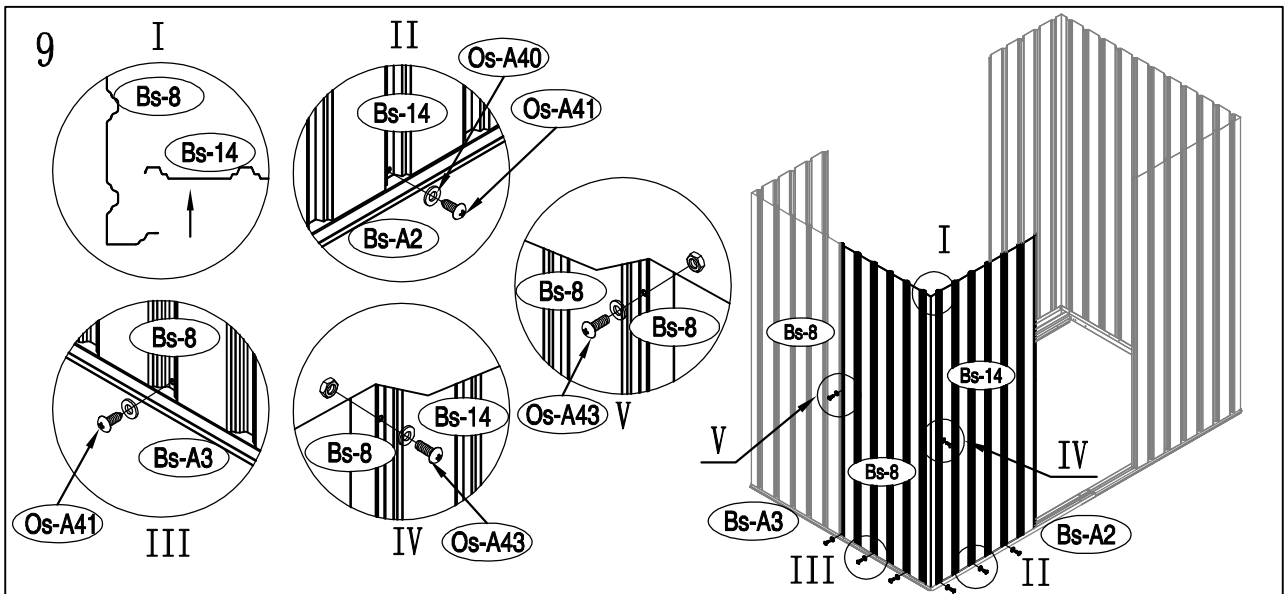
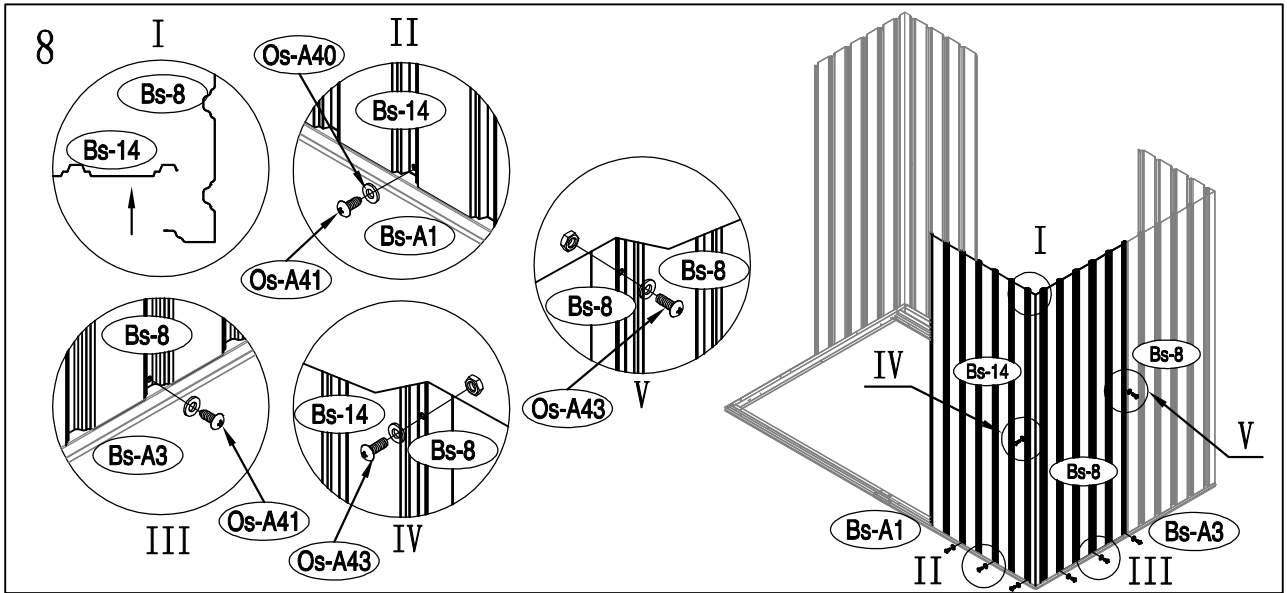
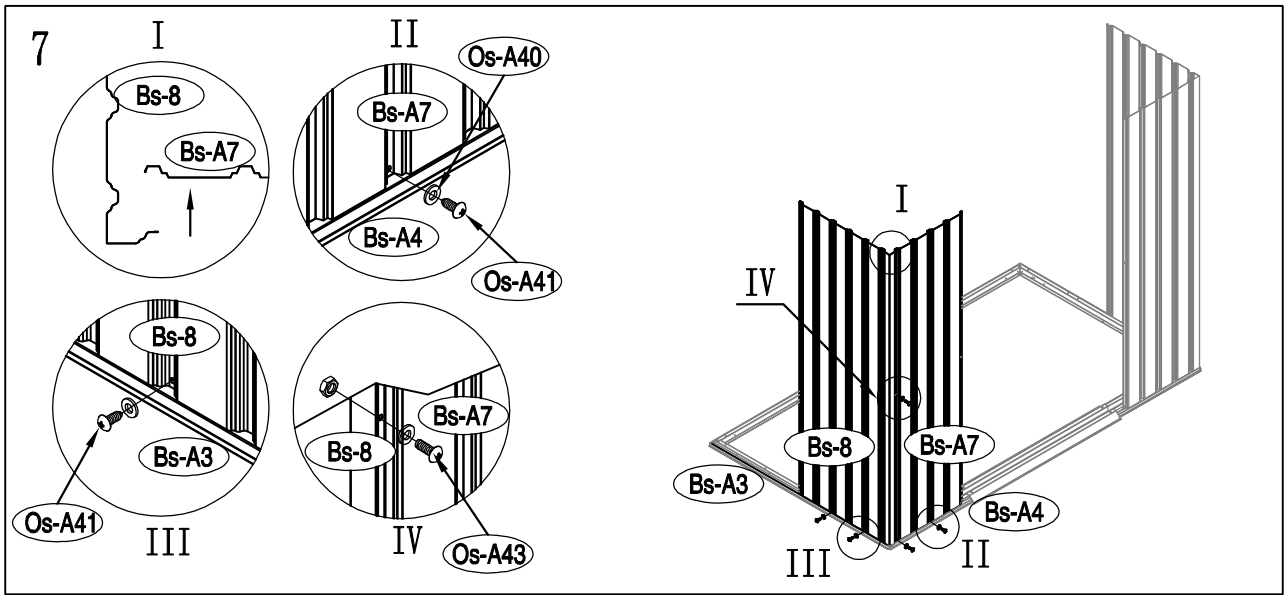


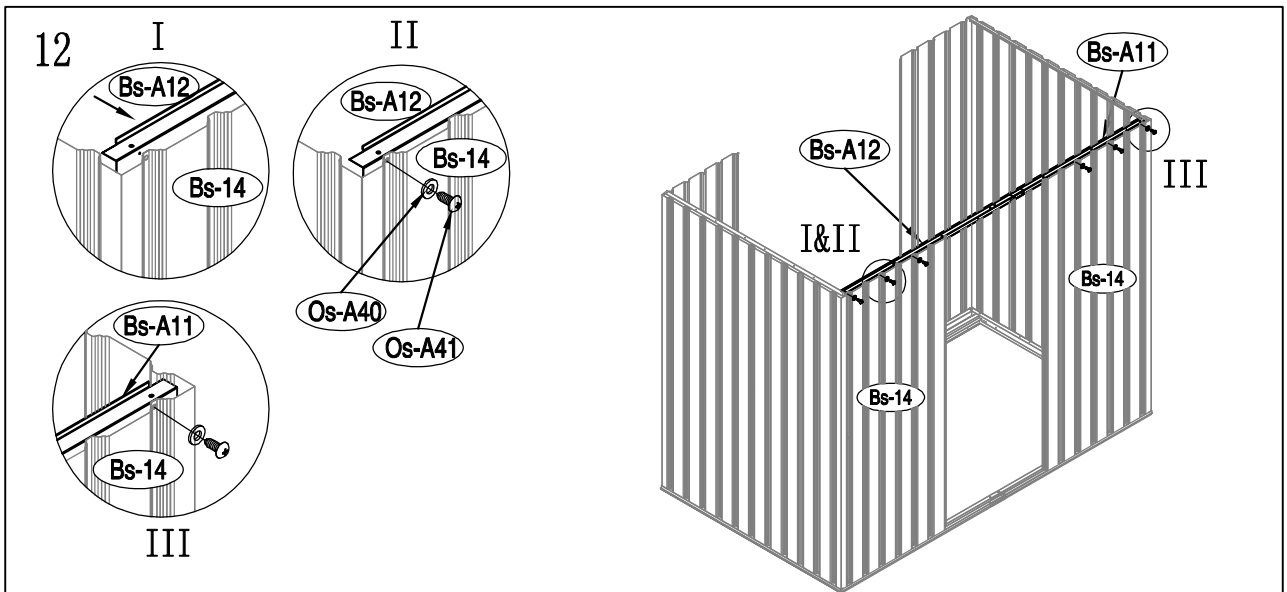
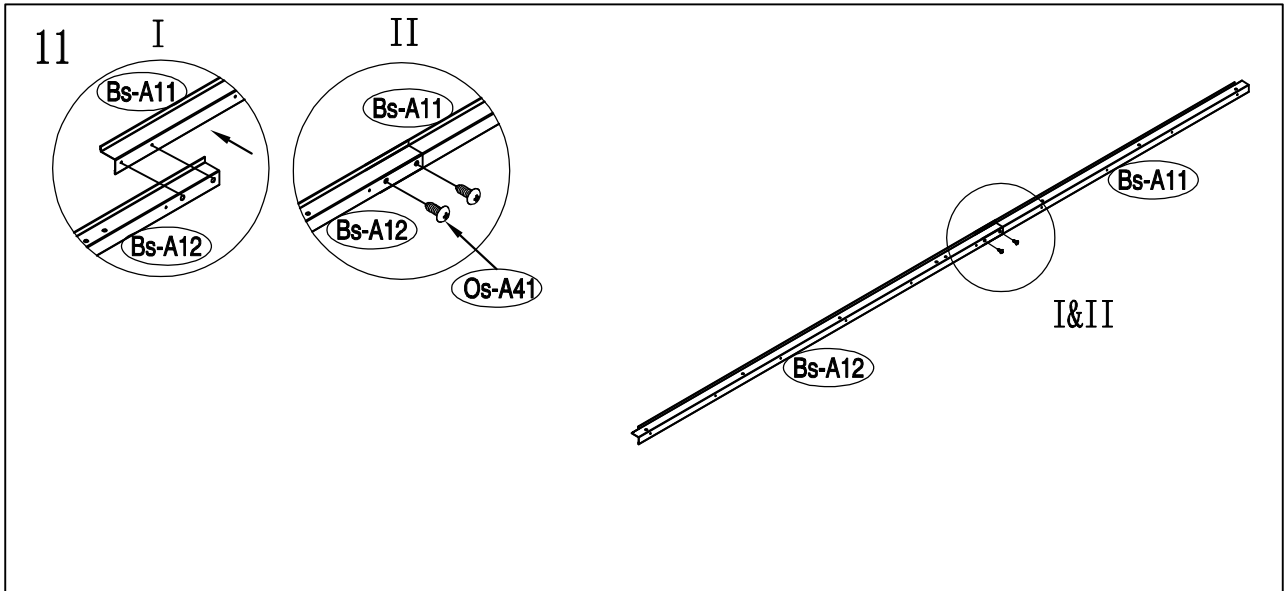
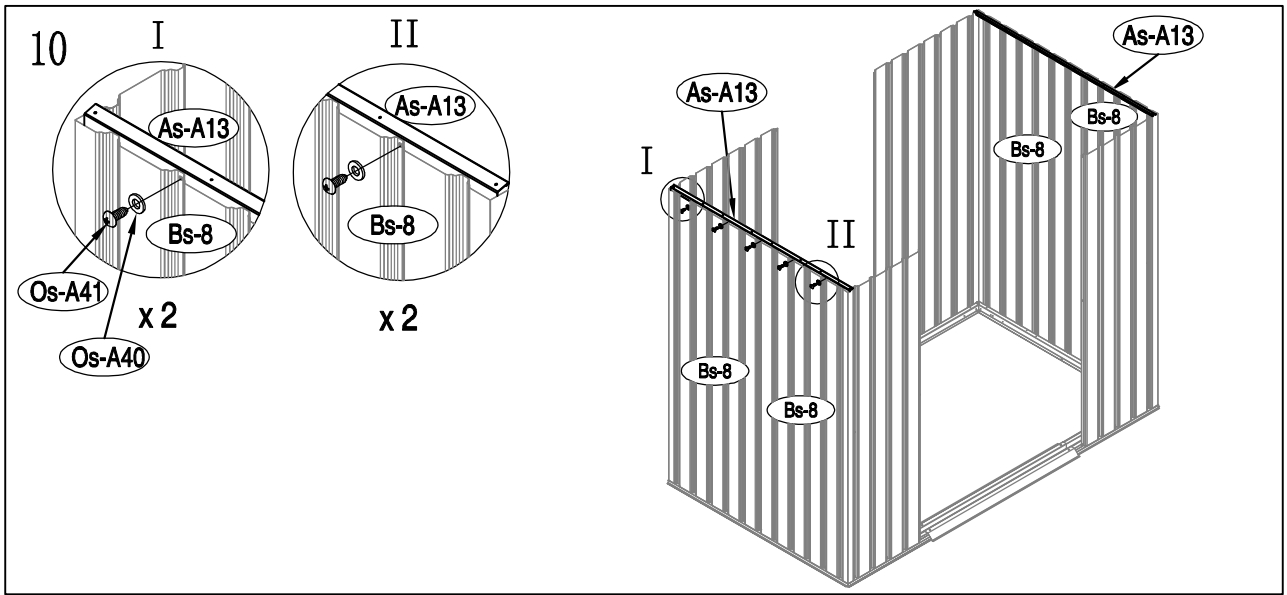
NO.	IMAGE	mm	QTY
UNDER			
Bs-A1		1055	x1
Bs-A2		1074	x1
Bs-A3		1174	x2
Bs-A4		590	x1
Bs-A5		590	x1
Bs-A6		958	x1
MIDDLE			
Bs-A7		1648	x2
Bs-8		1648	x4
Bs-14		1648	x3
Bs-A9		995	x1
Bs-A10		995	x1
Bs-A11		873	x1
Bs-A12		1190	x1
As-A13		1168	x2
Bs-16		1648	x1
Bs-17		1648	x1
Bs-A18		1044	x1
TOP1			
As-A19b		995.3	x1
As-A20b		995.3	x1
Os-A19		990	x1
Os-A20		990	x1
As-A22		1174	x3
Os-A22		1174	x1
T-A29		120	x1
T-A29a		120	x1
Os-A29		218	x1
Os-A29a		218	x1
Os-A45		150	x4
Os-A4		1142	x1
Os-A1		1162	x1
Os-A2		1162	x1
Os-3		120	x2
Os-A5		1172	x1
Os-A6			
Os-A28		1296	x1

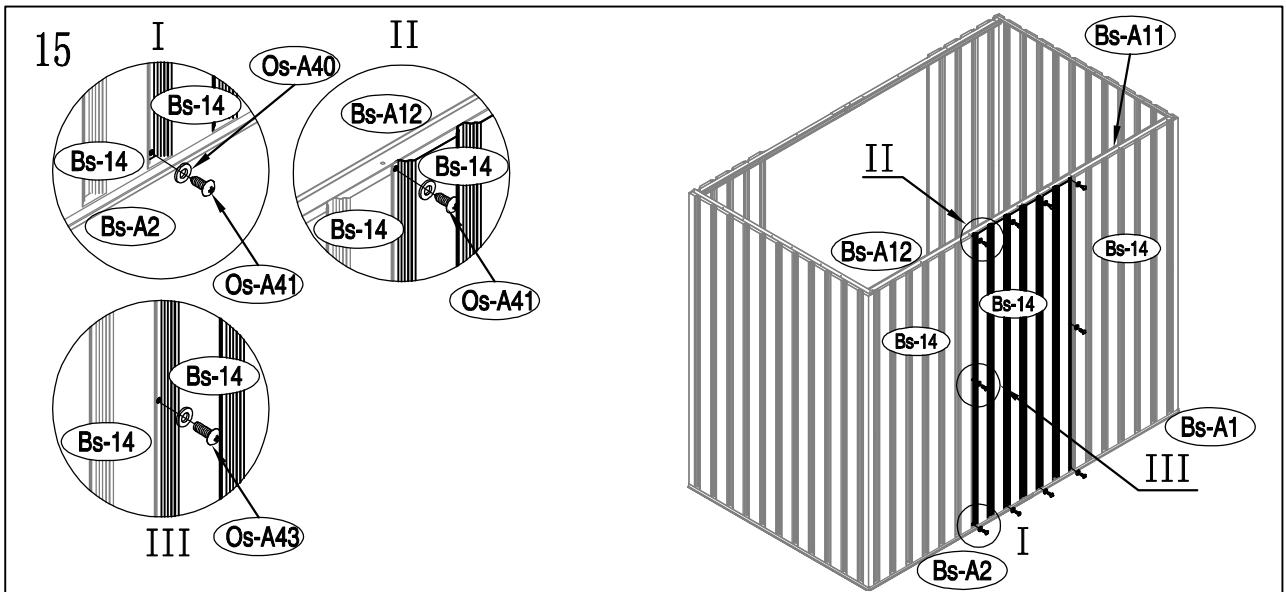
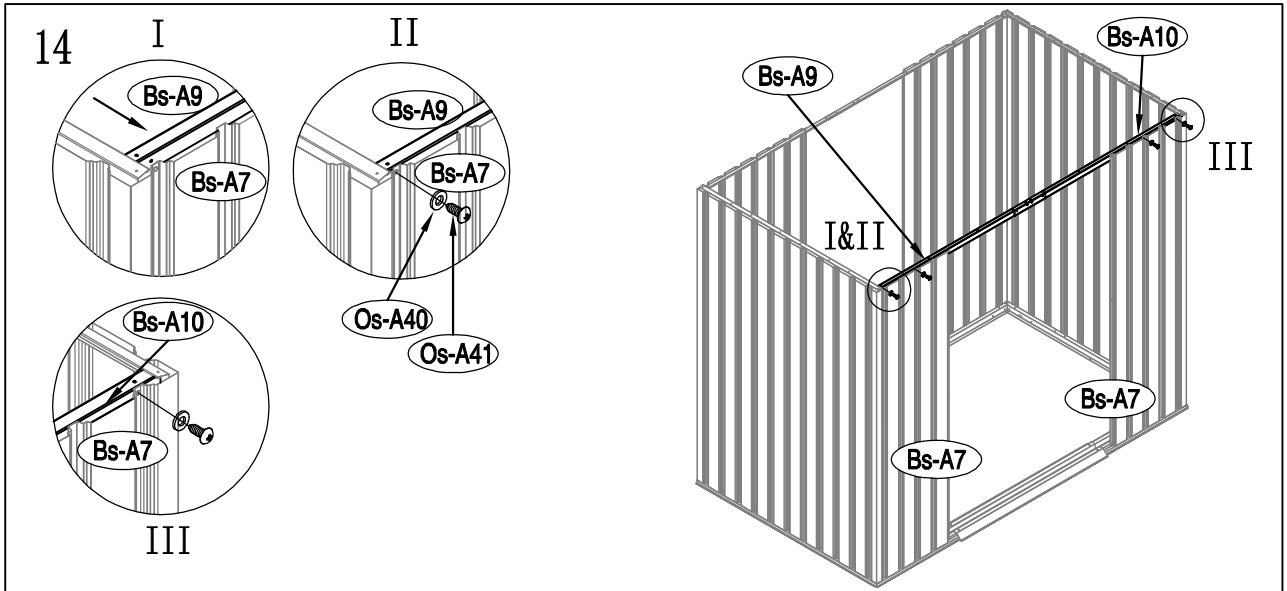
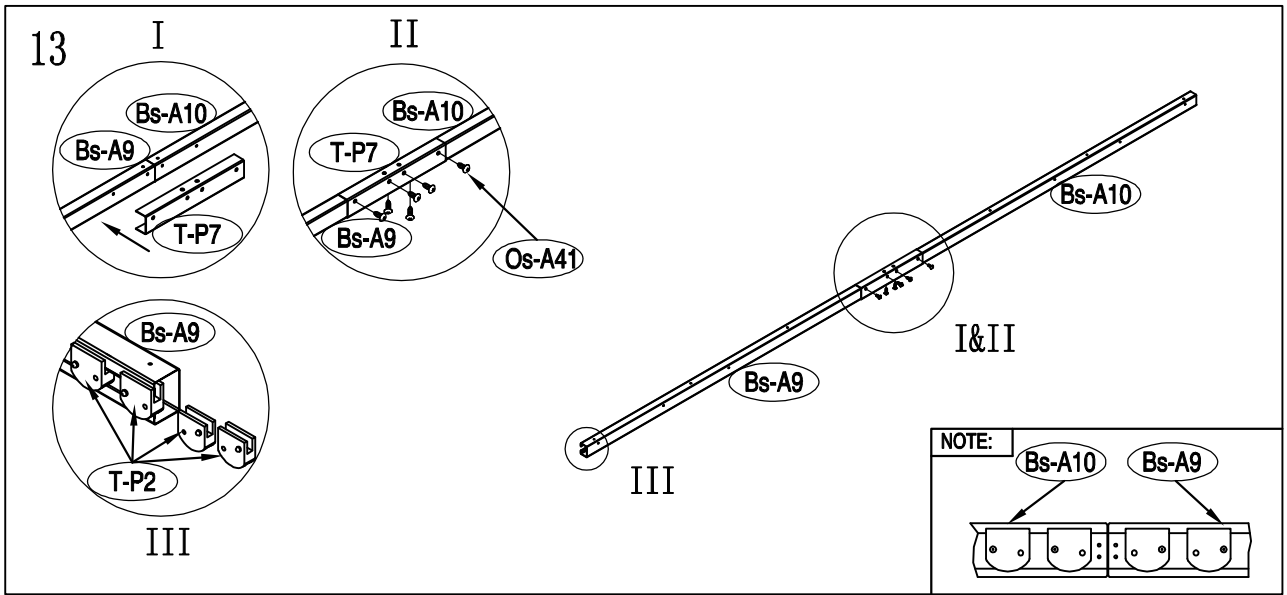
NO.	IMAGE	mm	QTY
TOP2			
Os-A23		1265	x1
Os-A25		1265	x1
Os-A23b		1127	x1
Os-A25b		1127	x1
Os-26		1296	x1
Os-A38		1265	x1
Os-A38a		1265	x1
Os-A39		1412.5	x1
Os-A39a		1412.5	x1
As-A58		1296	x2
DOOR			
As-A30		1643	x1
As-A35		1643	x1
Ts-31		1583	x2
Bs-A32		919	x4
Bs-A33		486	x1
Bs-A34		486	x1
Bs-A36		486	x1
Bs-A37		486	x1
ANNEX			
T-P1			x4
T-P2			x4
BCP3			x4
T-P6			x2
T-P7		200	x1
M-23			x4
Os-A40			x146
Os-A41		ST4X10	x171
Os-A42		ST4X16	x20
Os-A43		M4X10	x70
Os-A44			x38
Os-A46		ST4X10	x4
Os-A47		ST4X13	x2

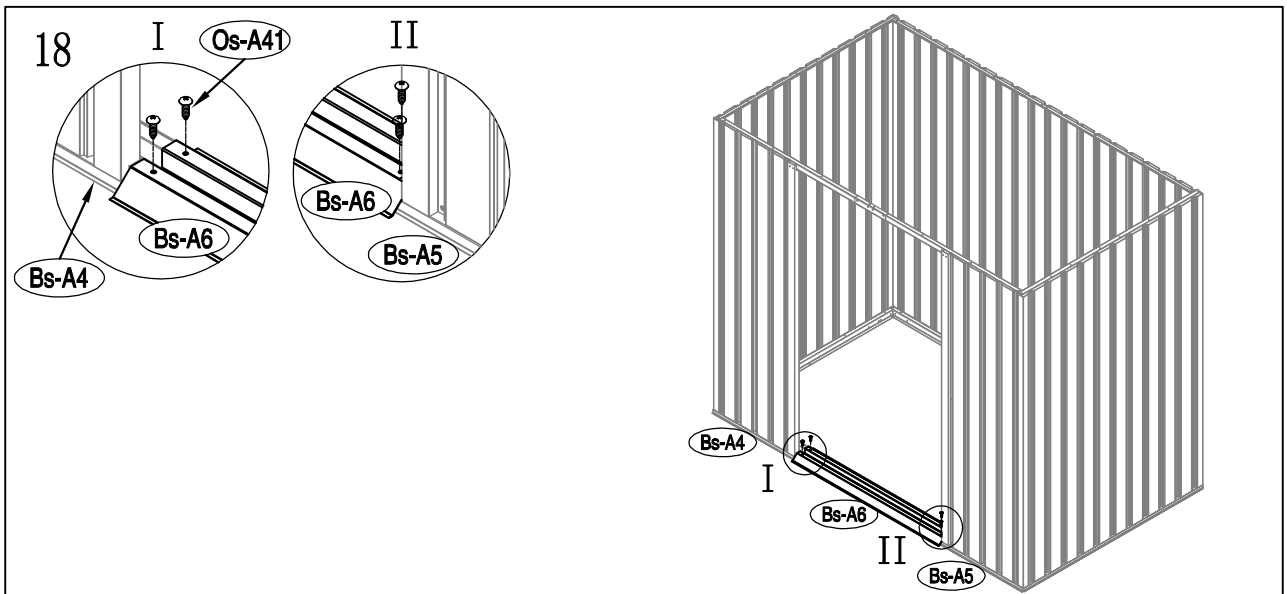
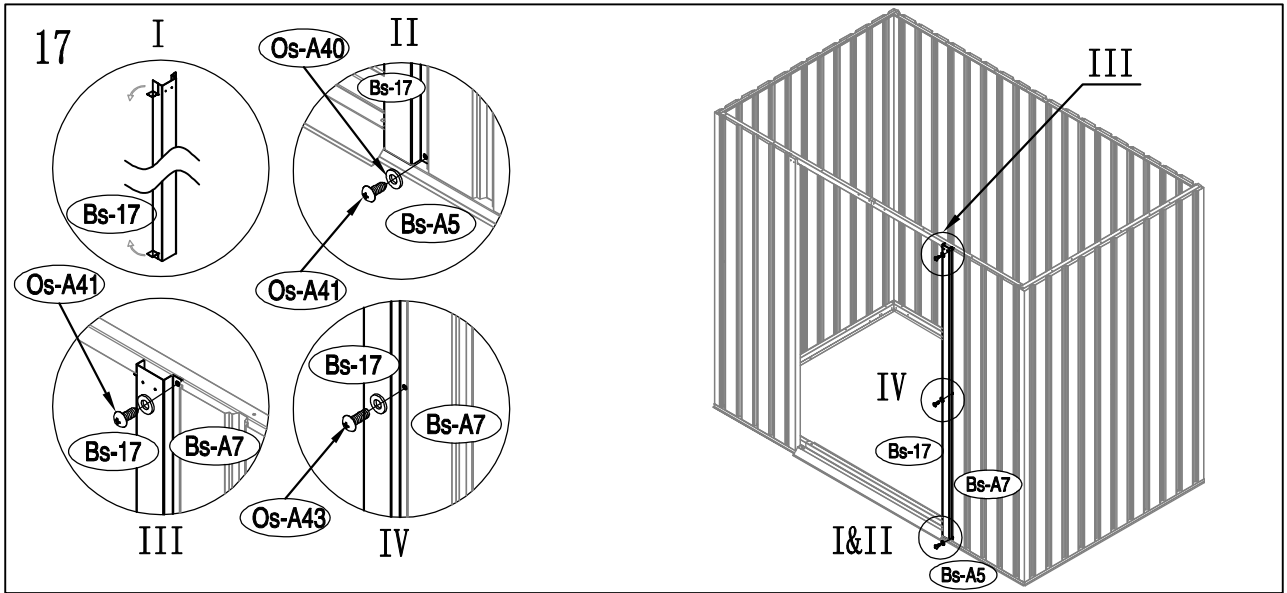
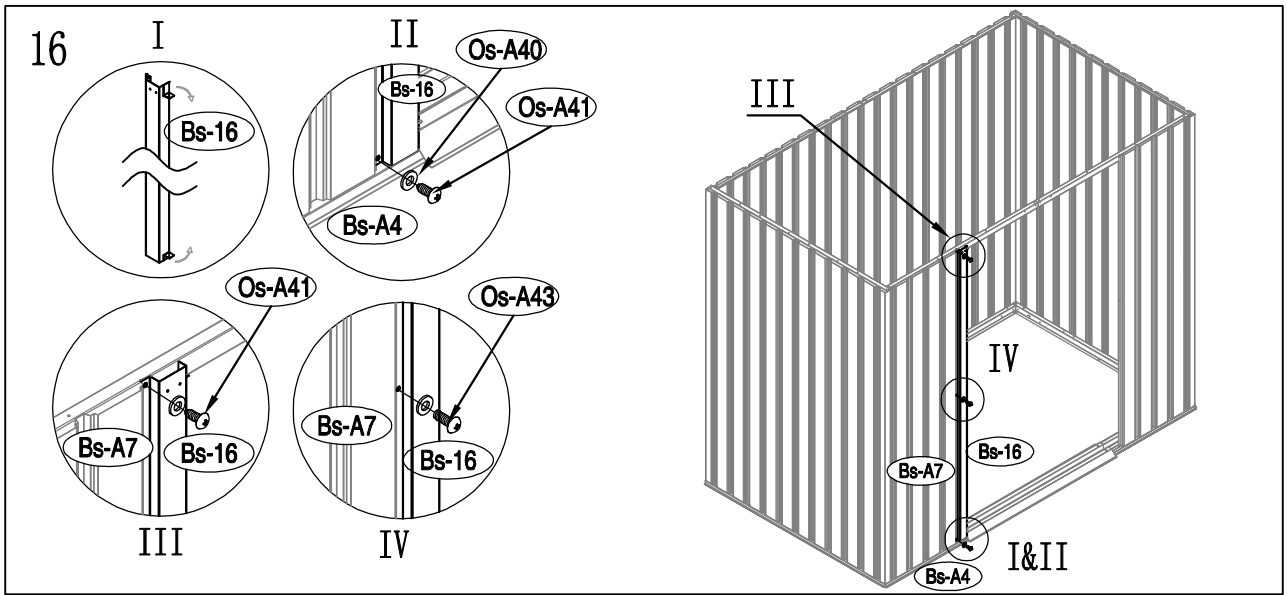


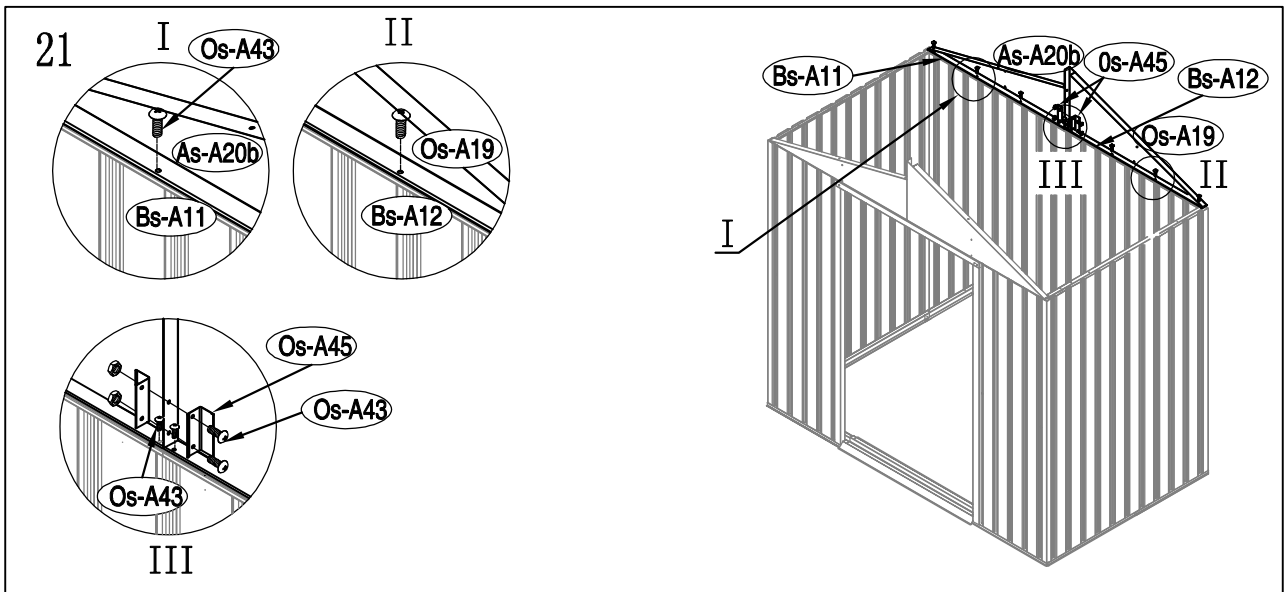
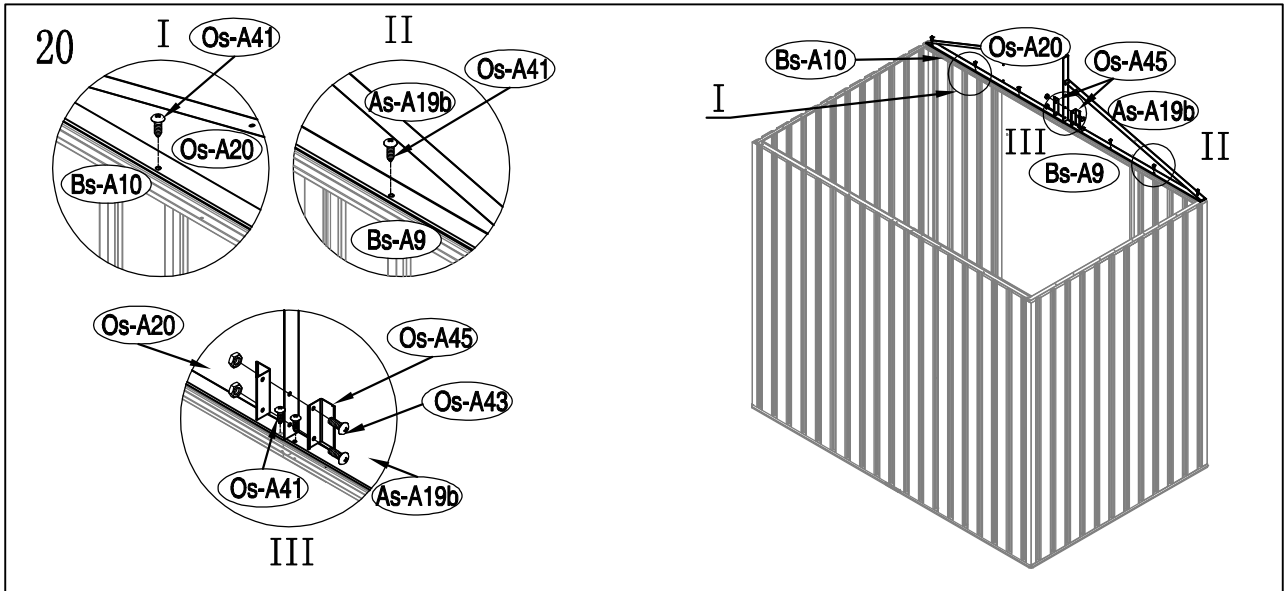
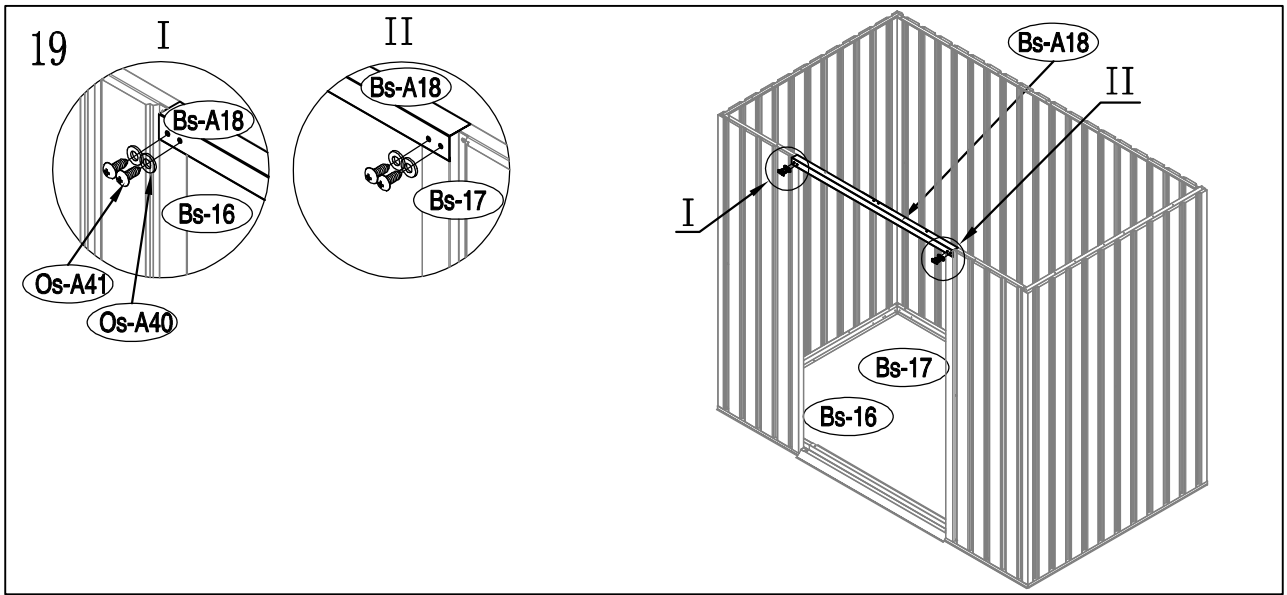


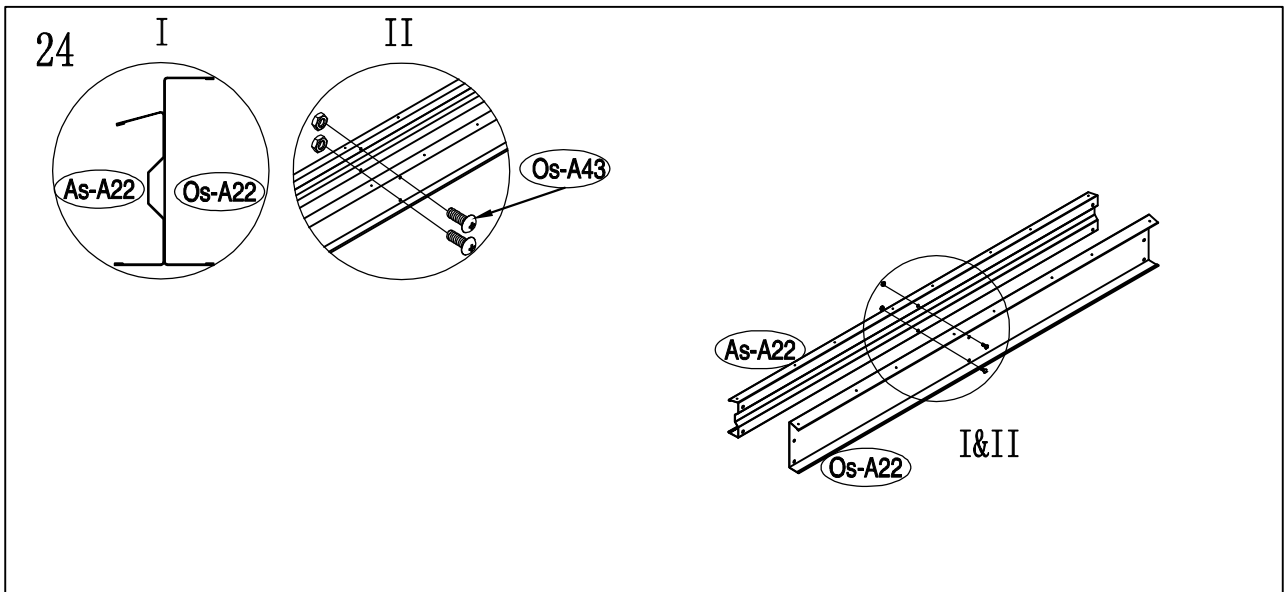
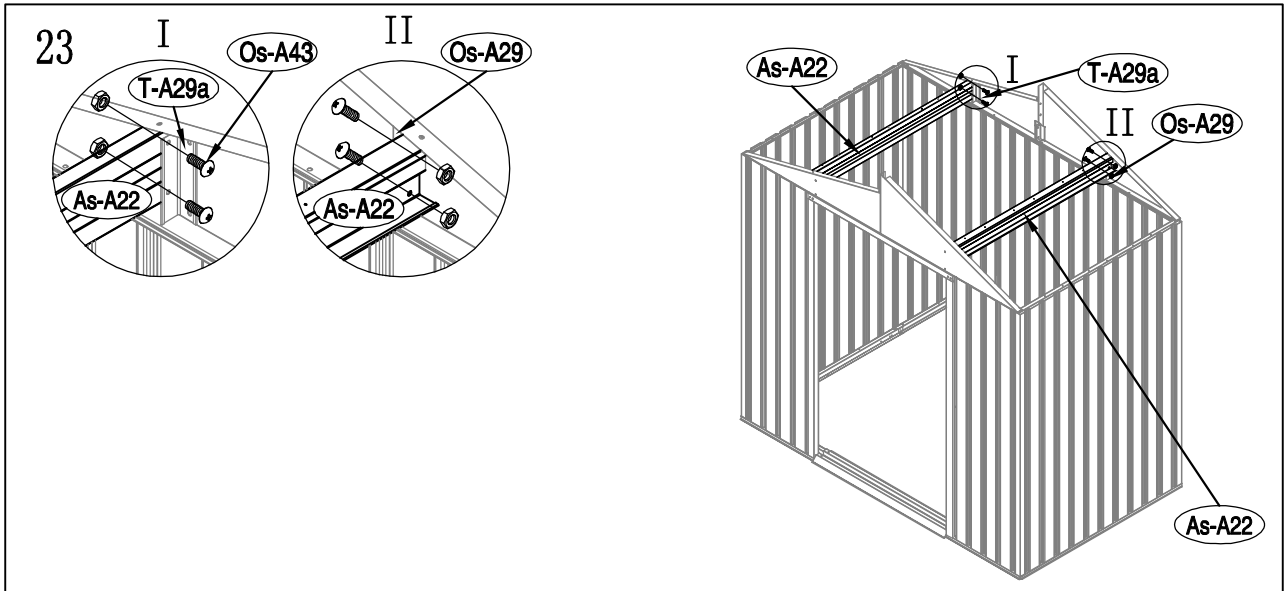
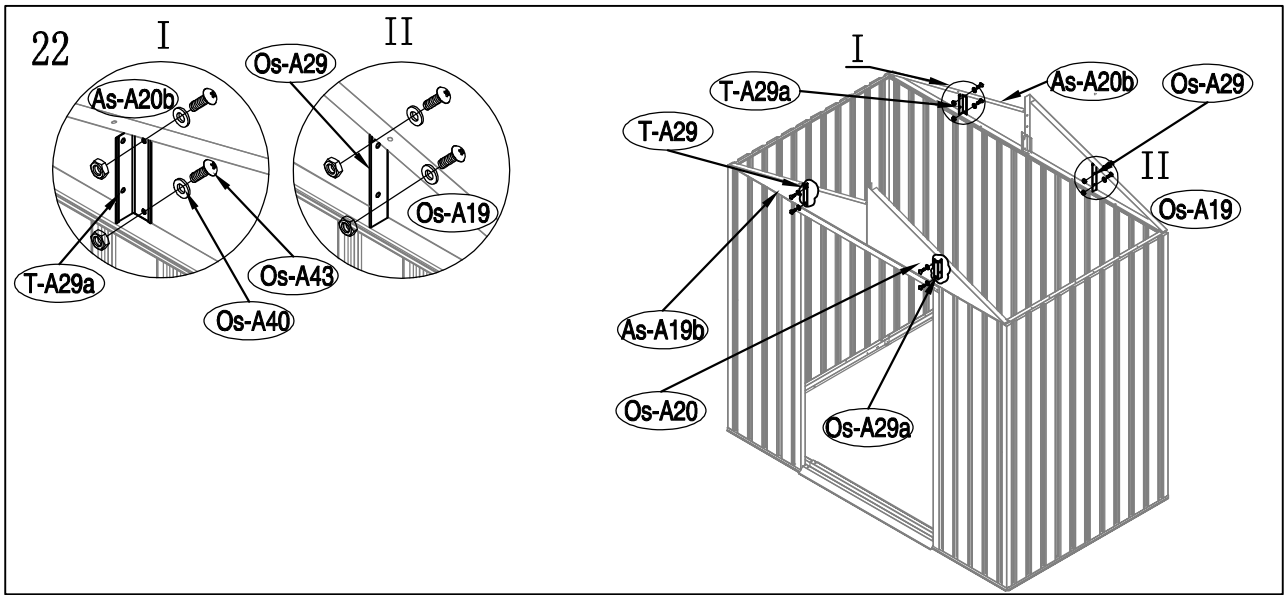


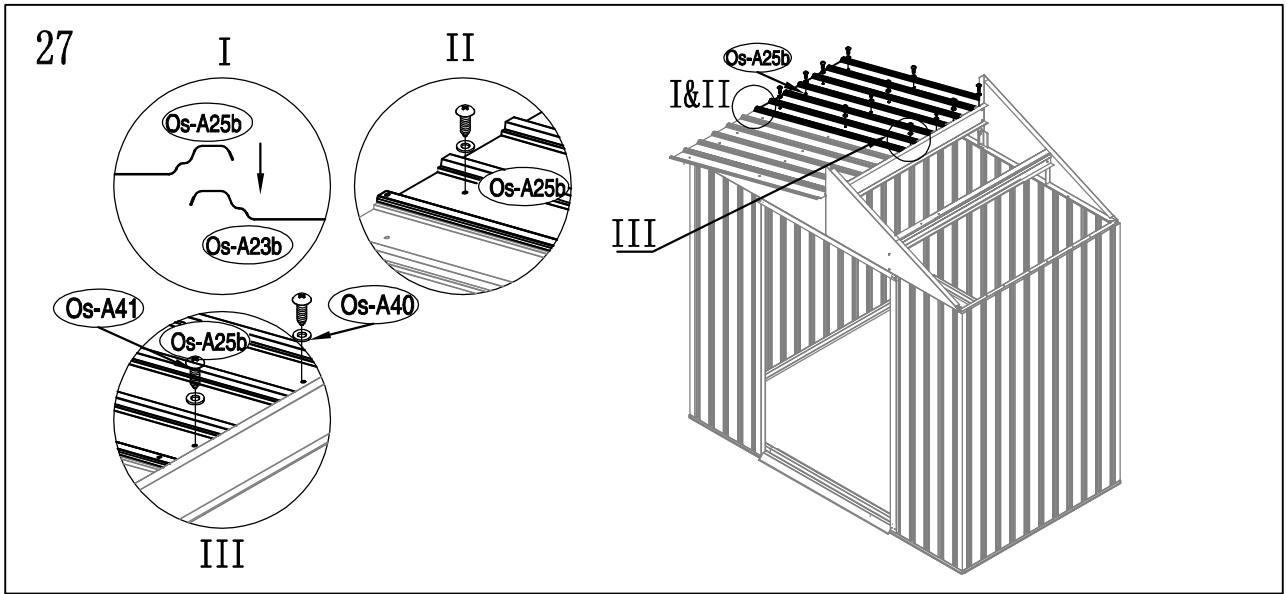
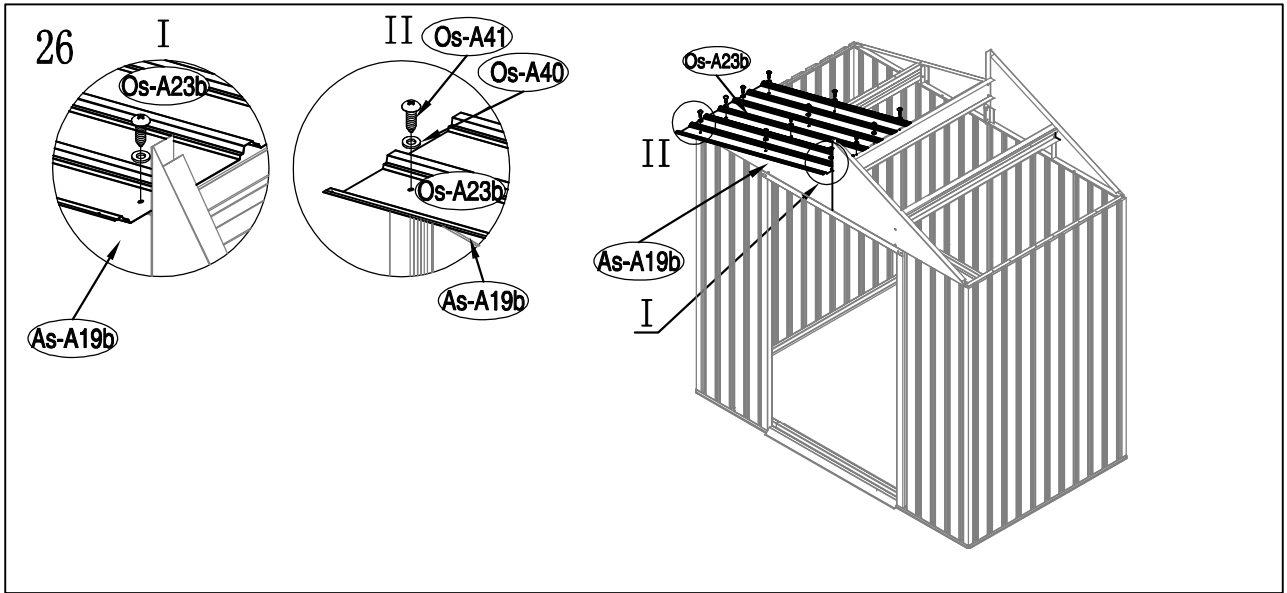
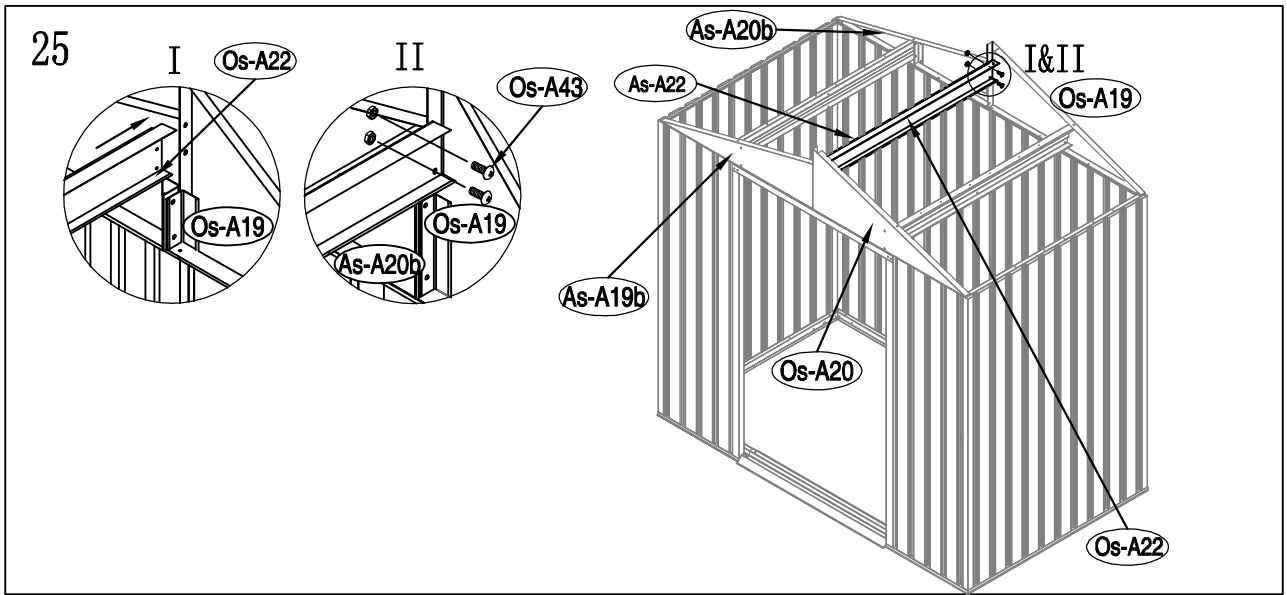


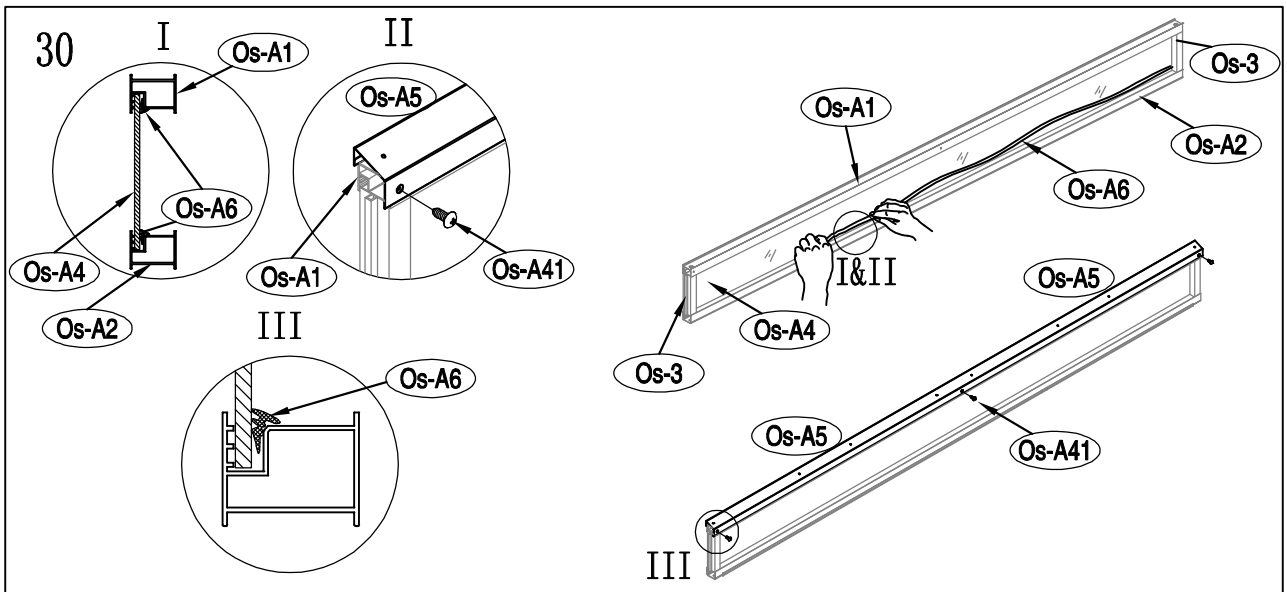
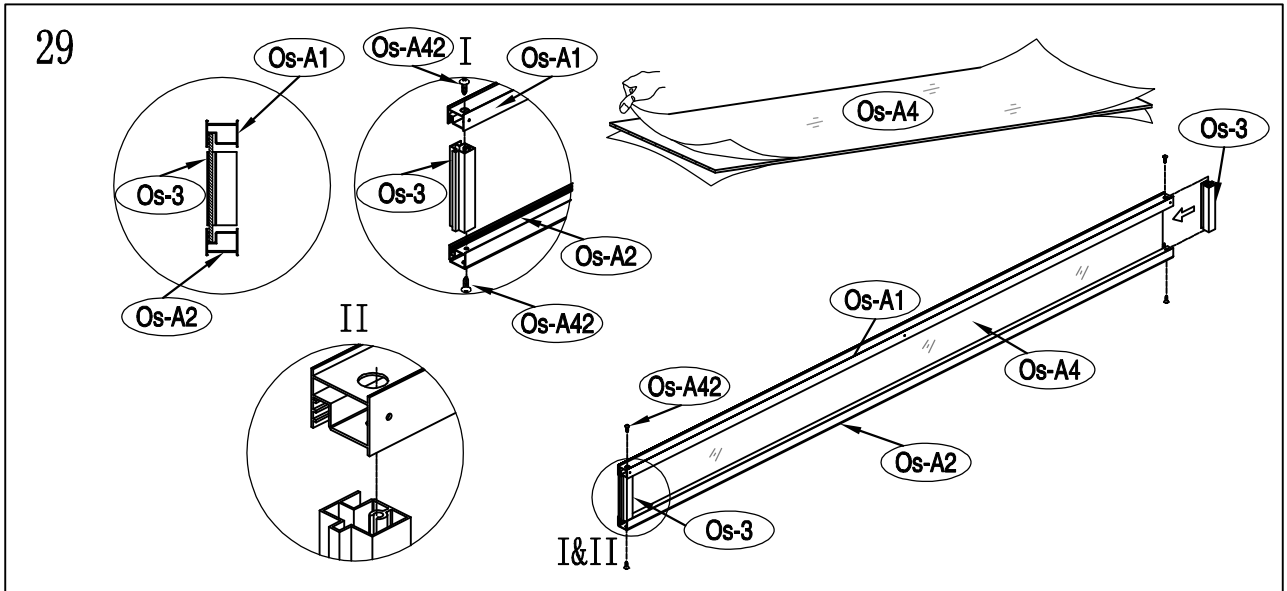
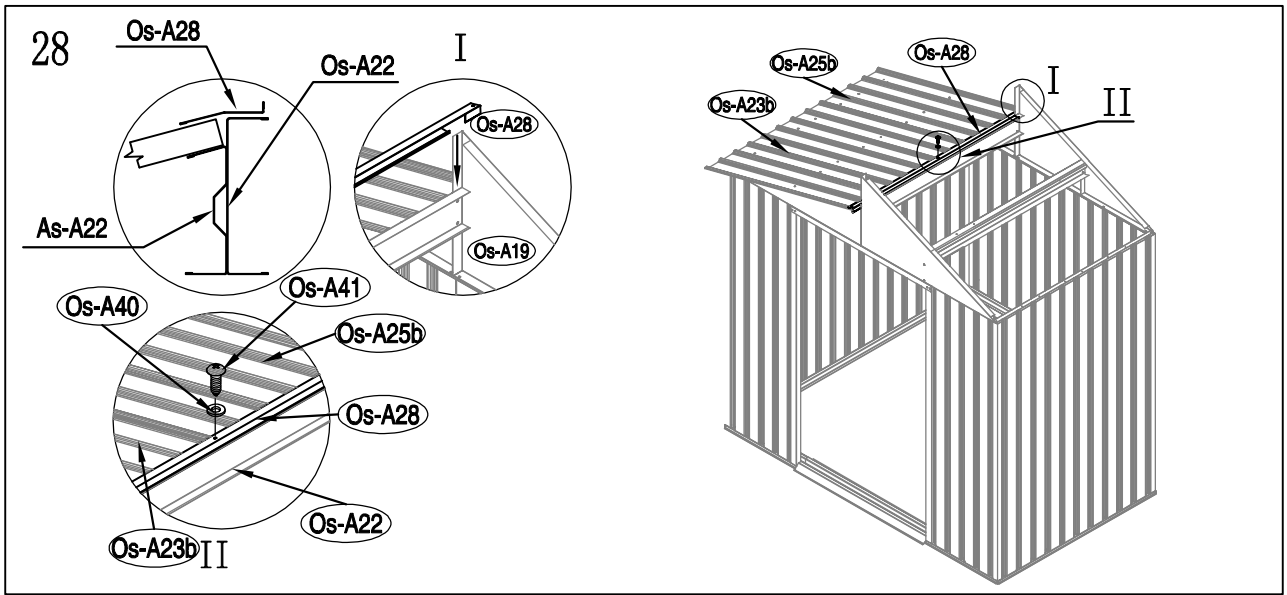


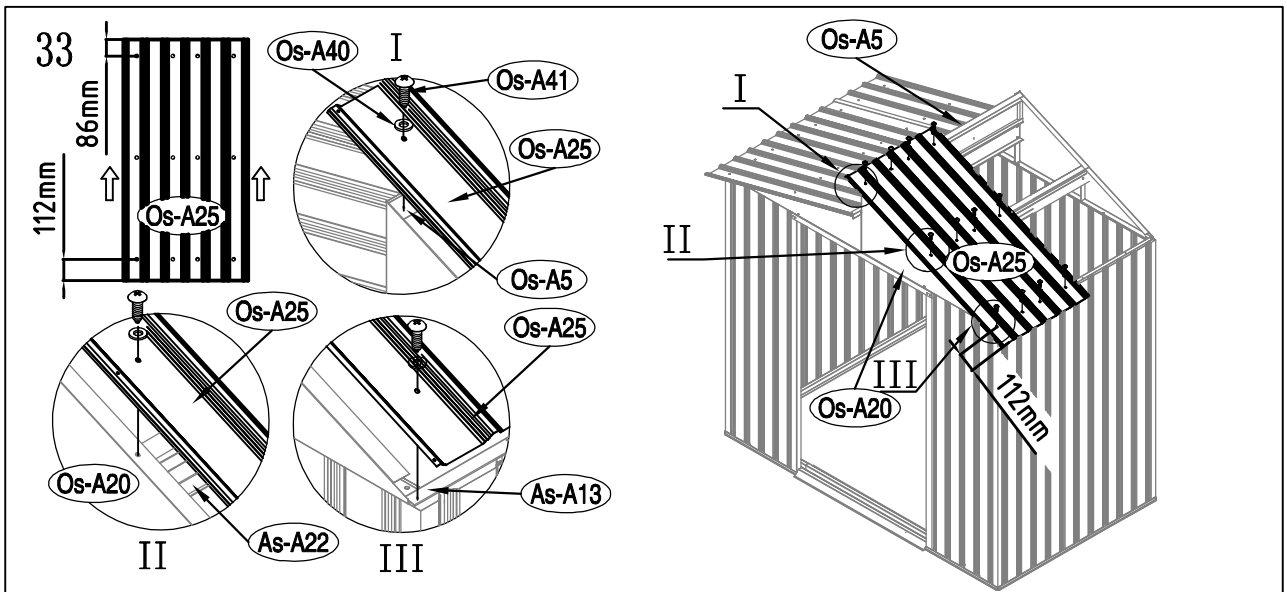
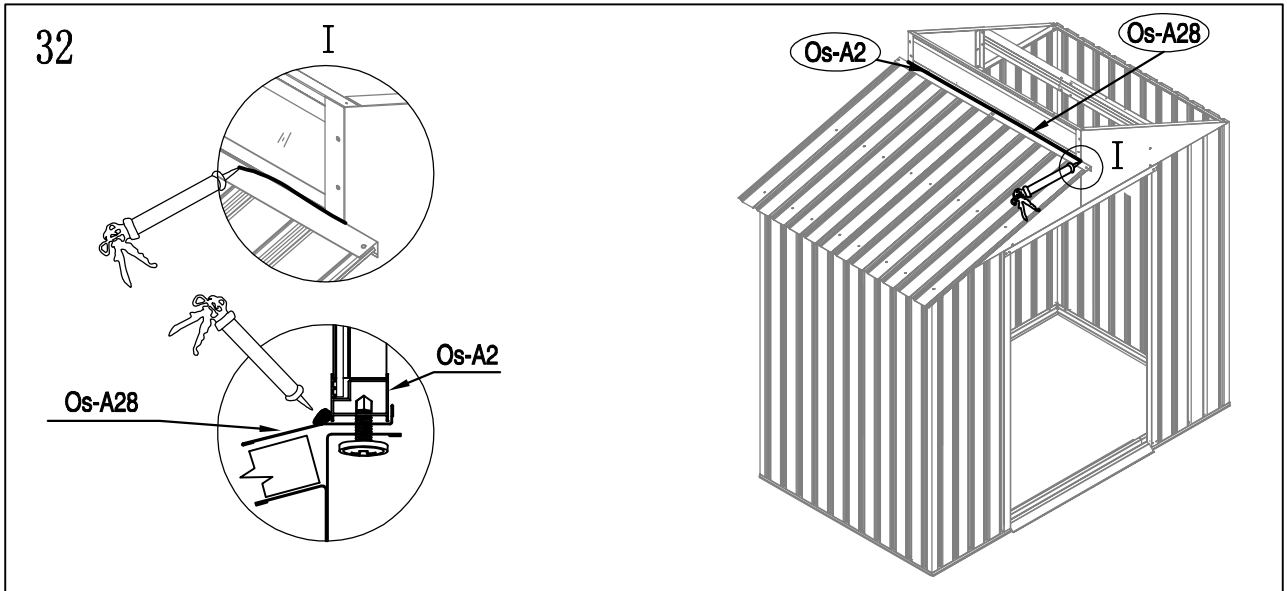
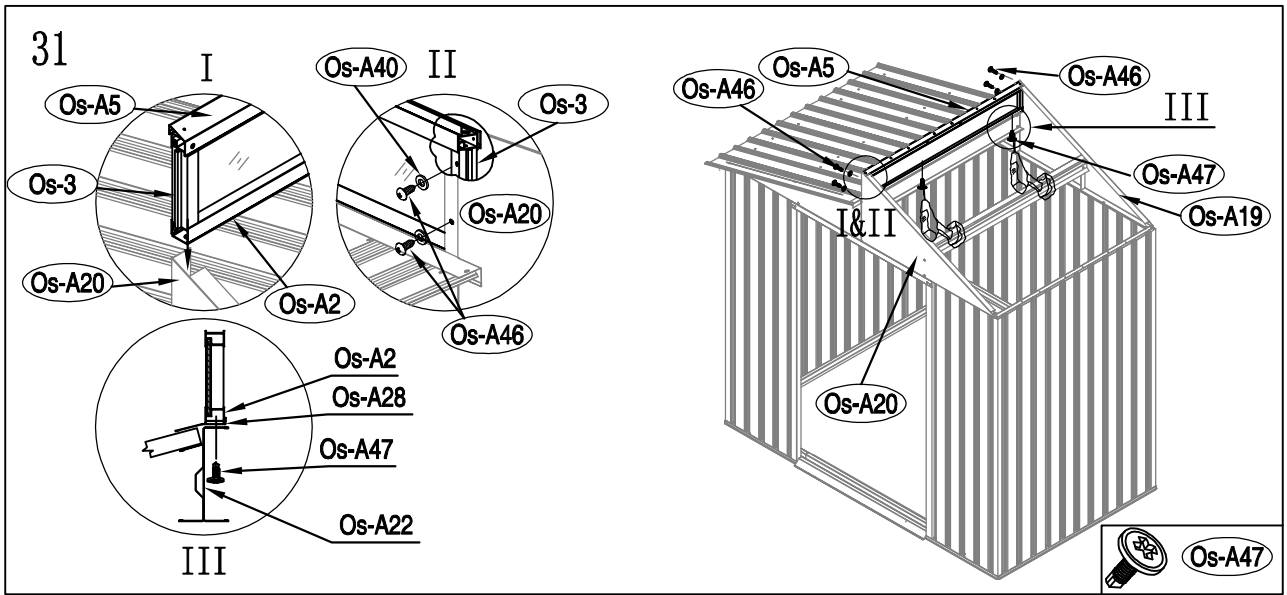




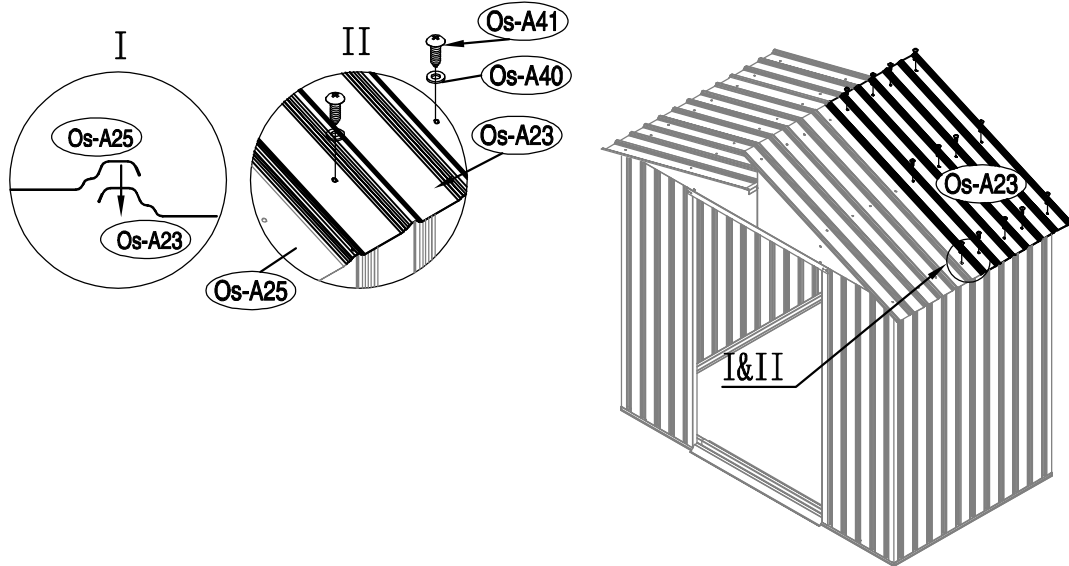




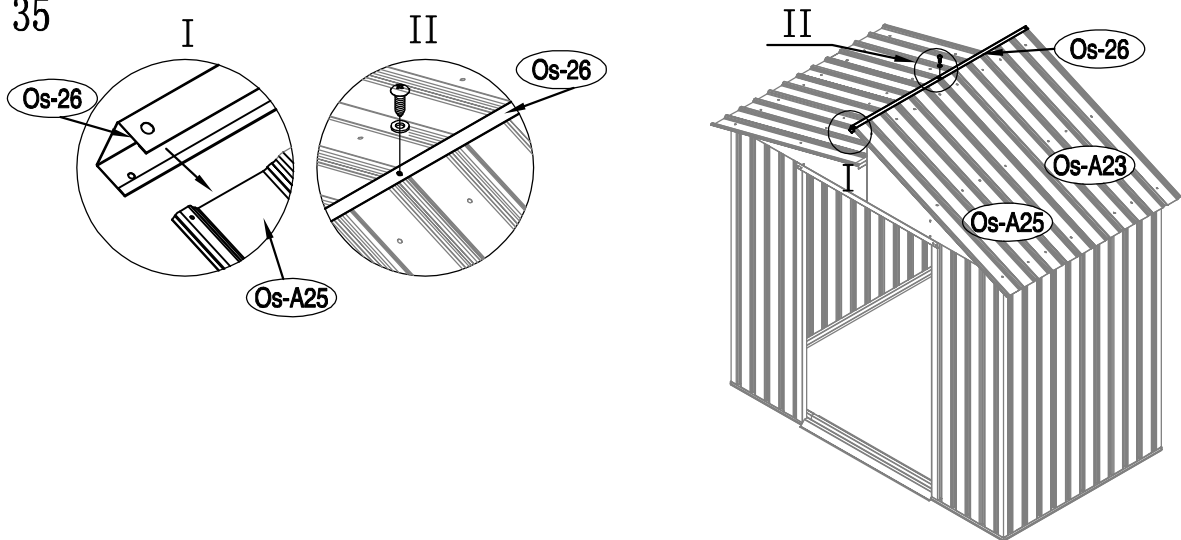




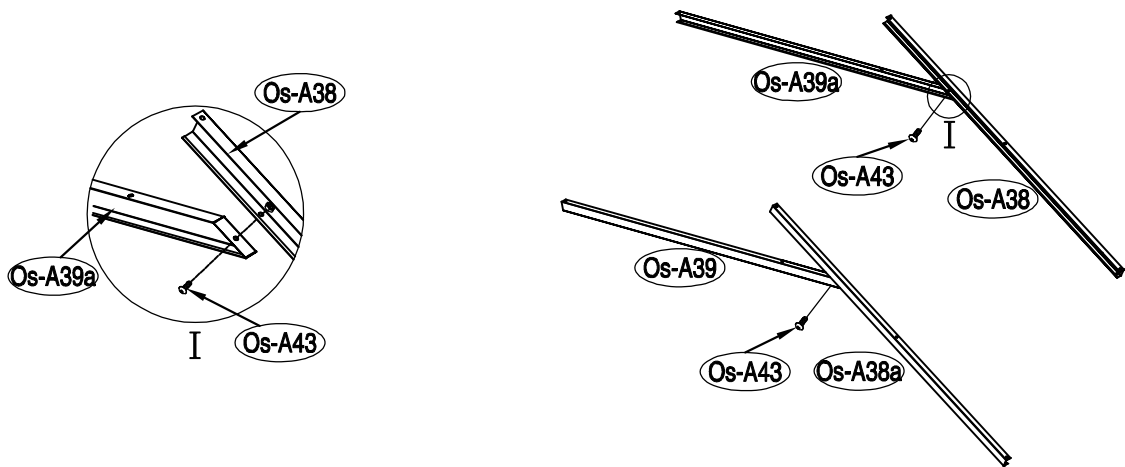
34

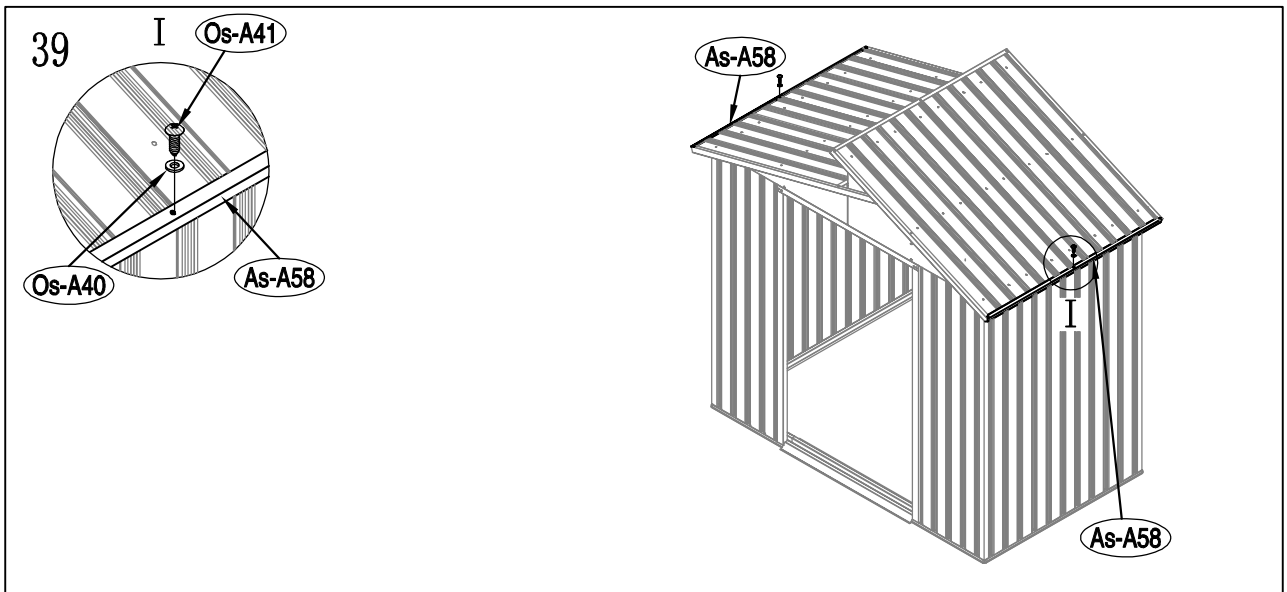
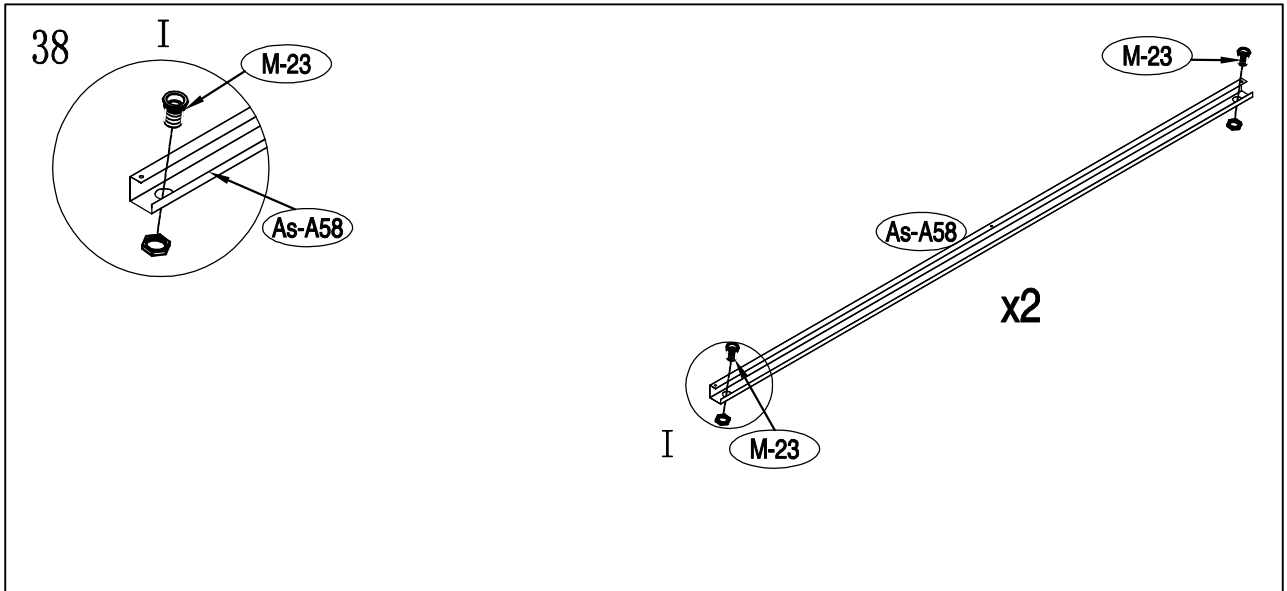
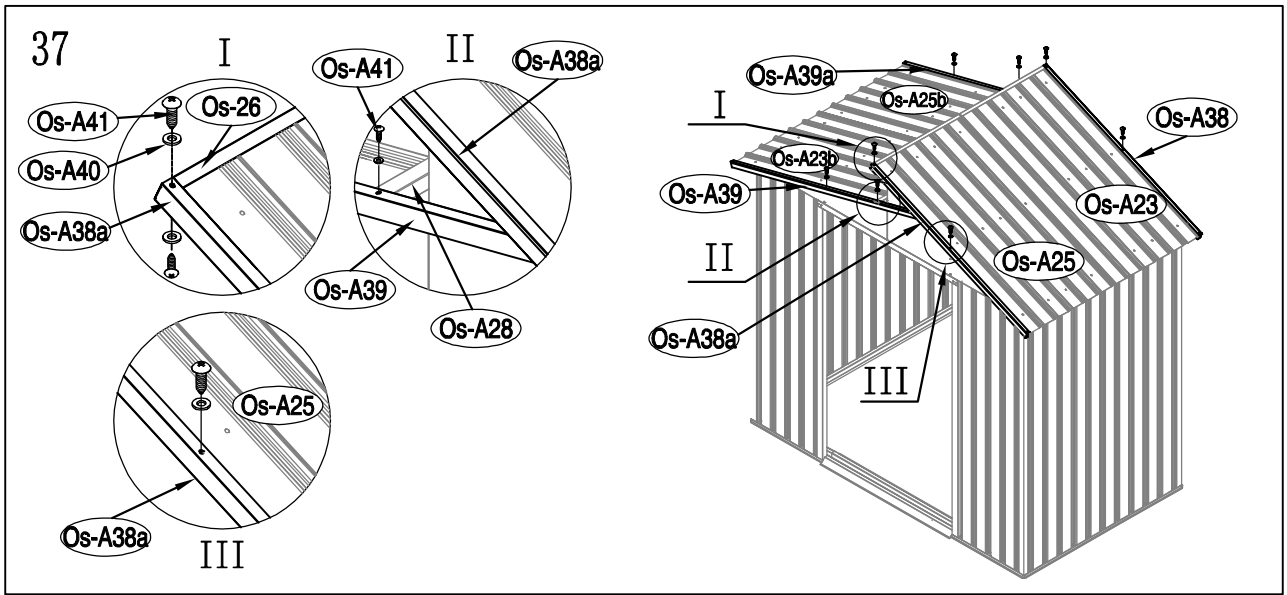


35

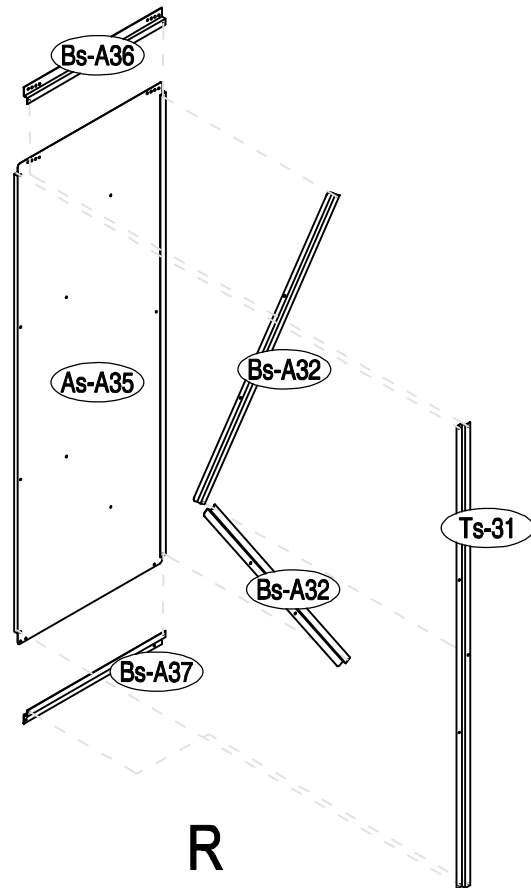
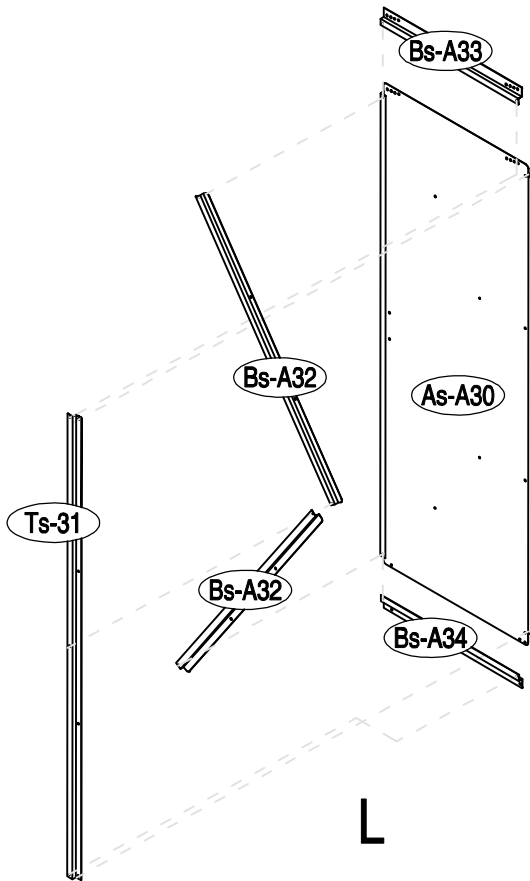
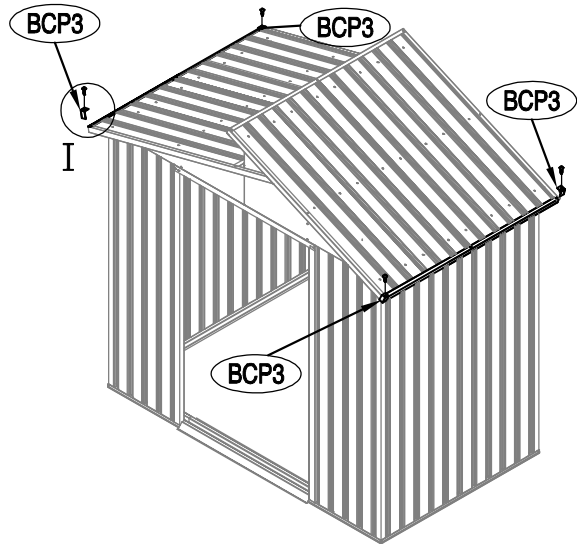
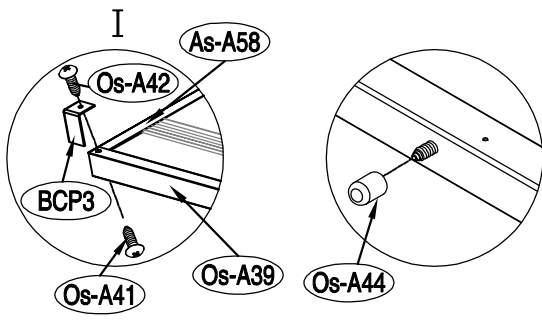


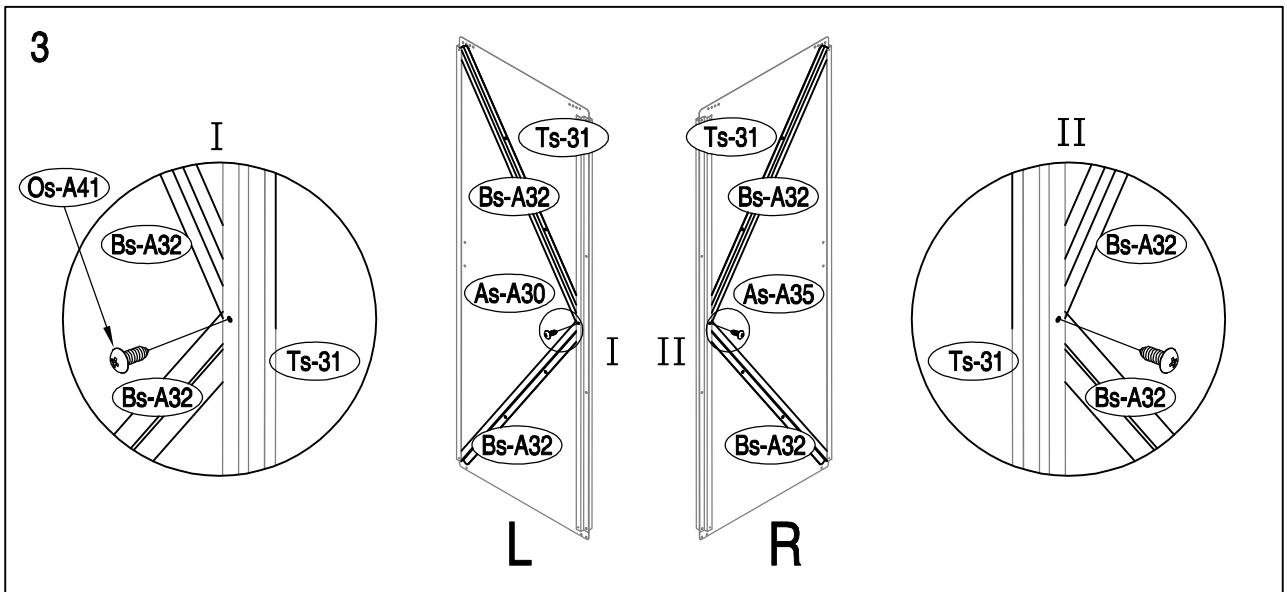
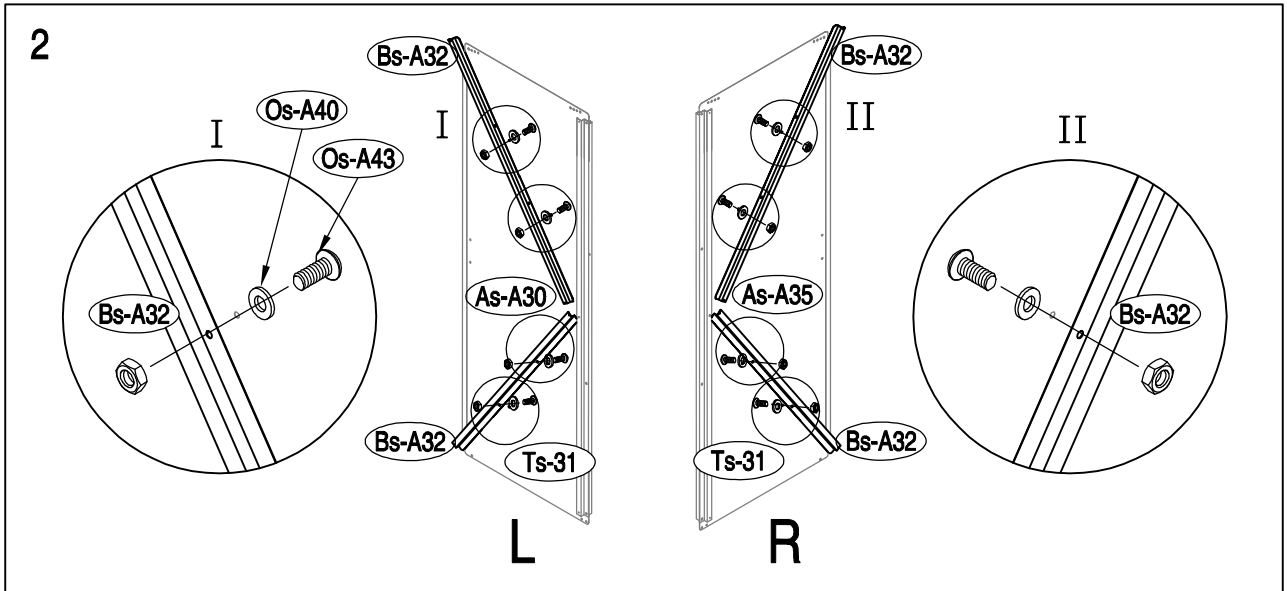
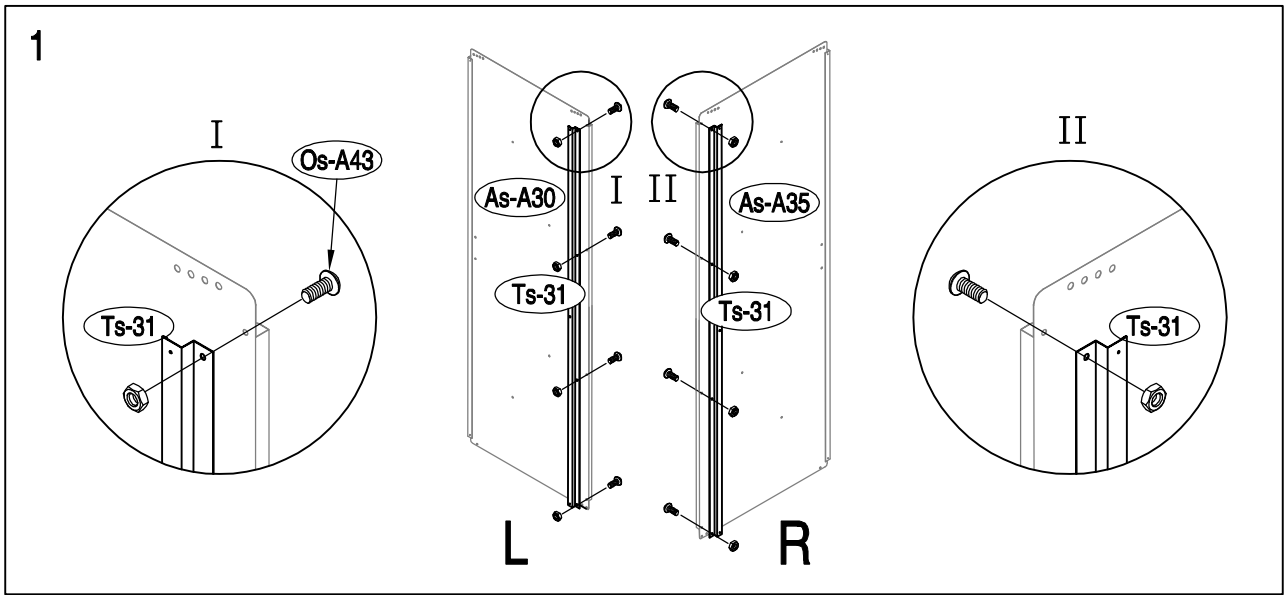
36

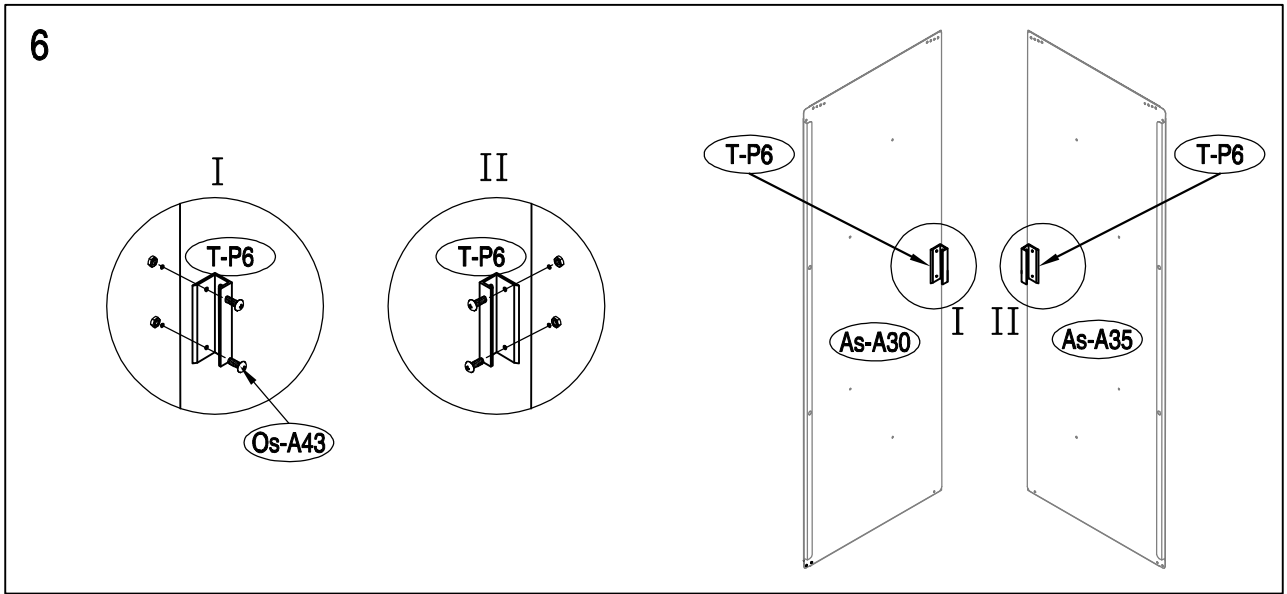
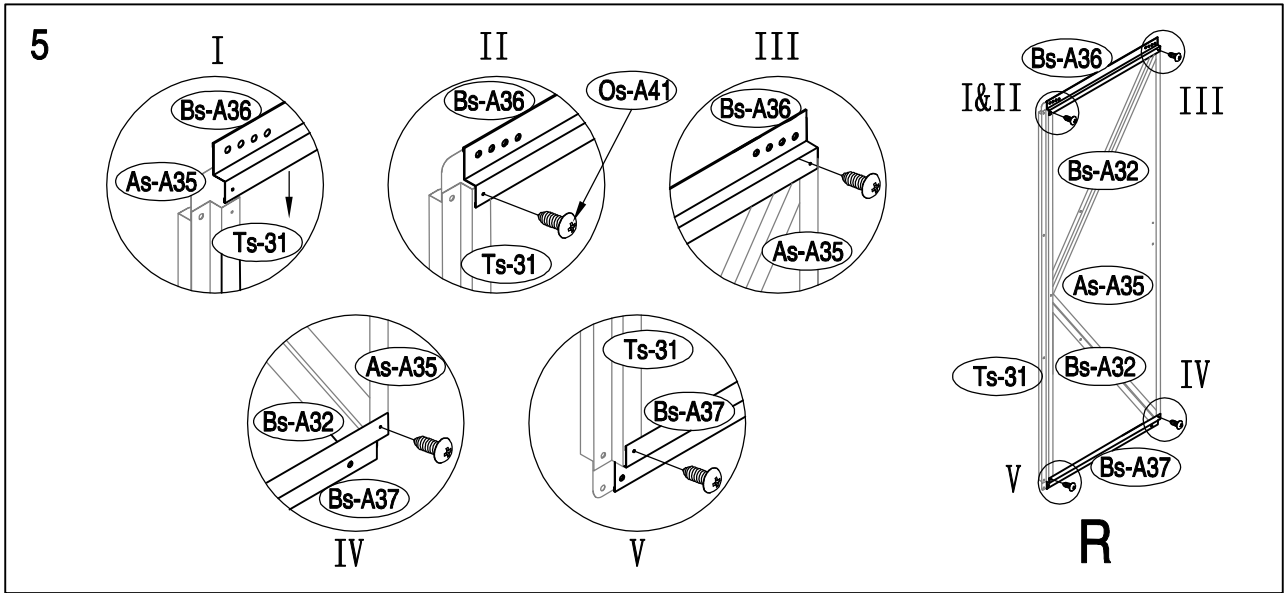
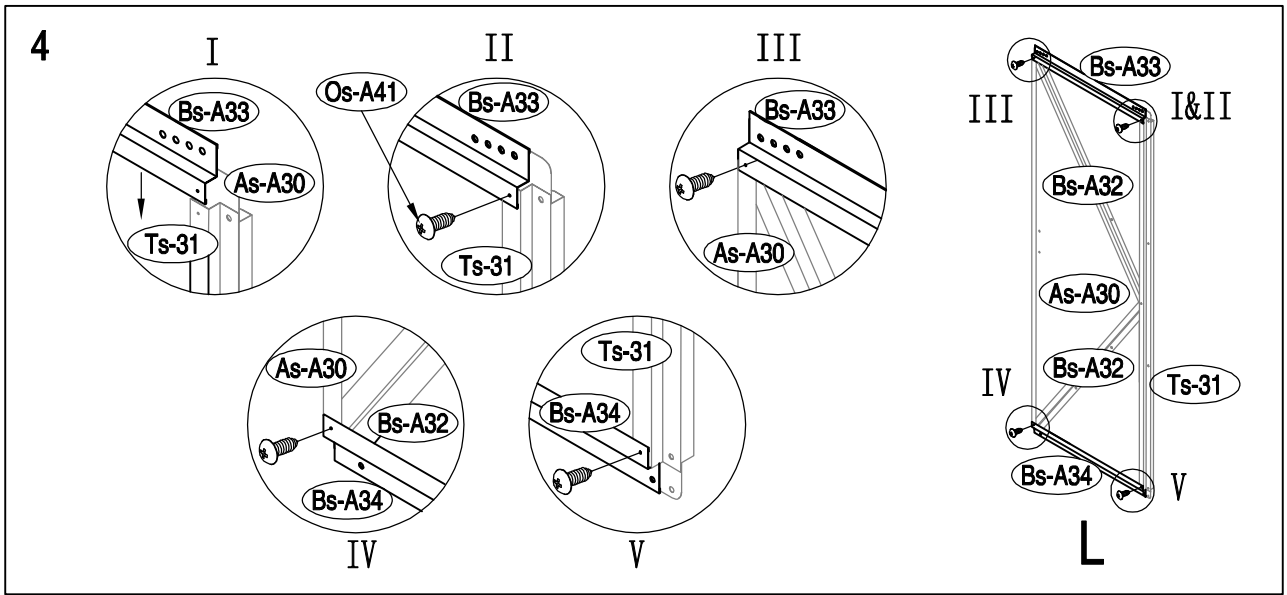


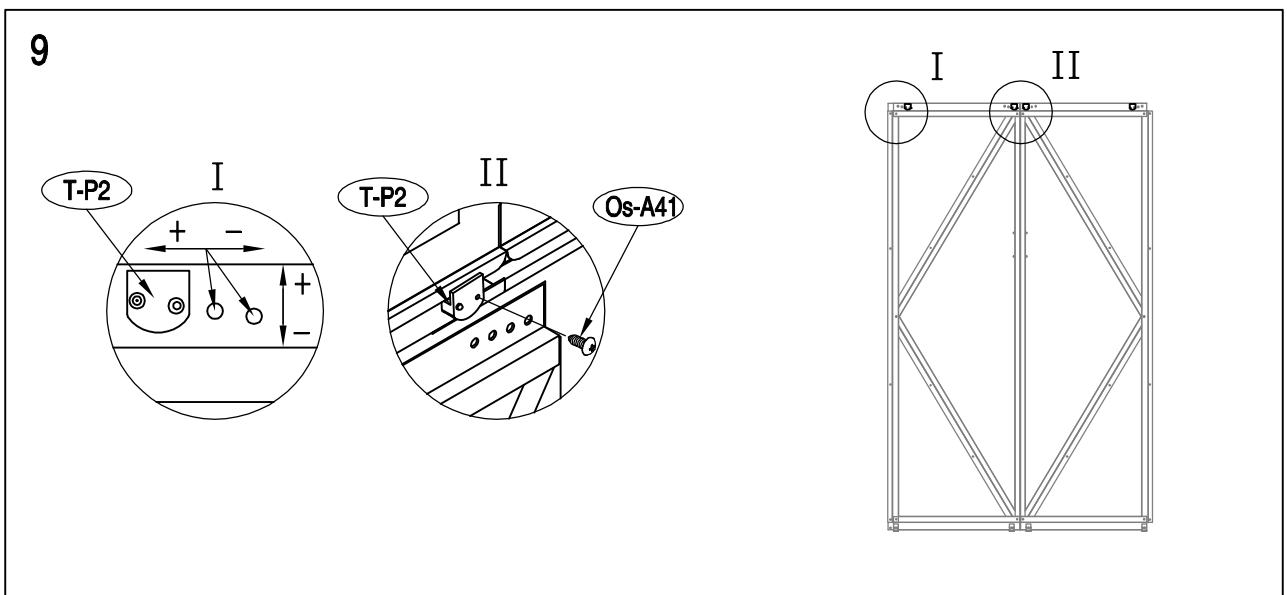
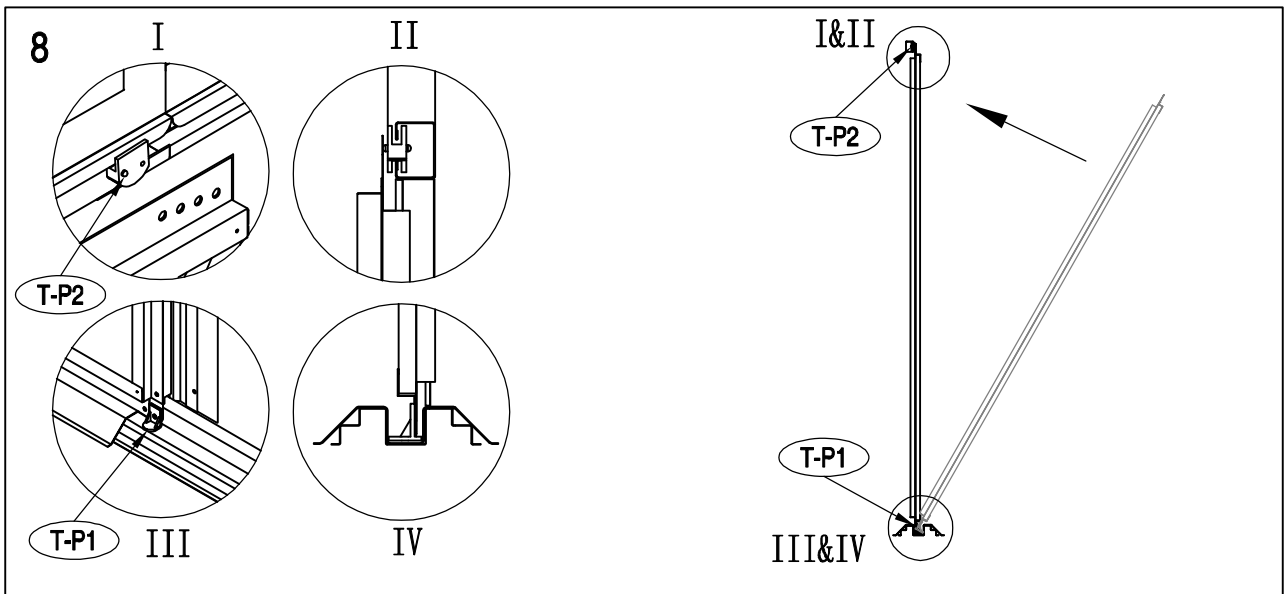
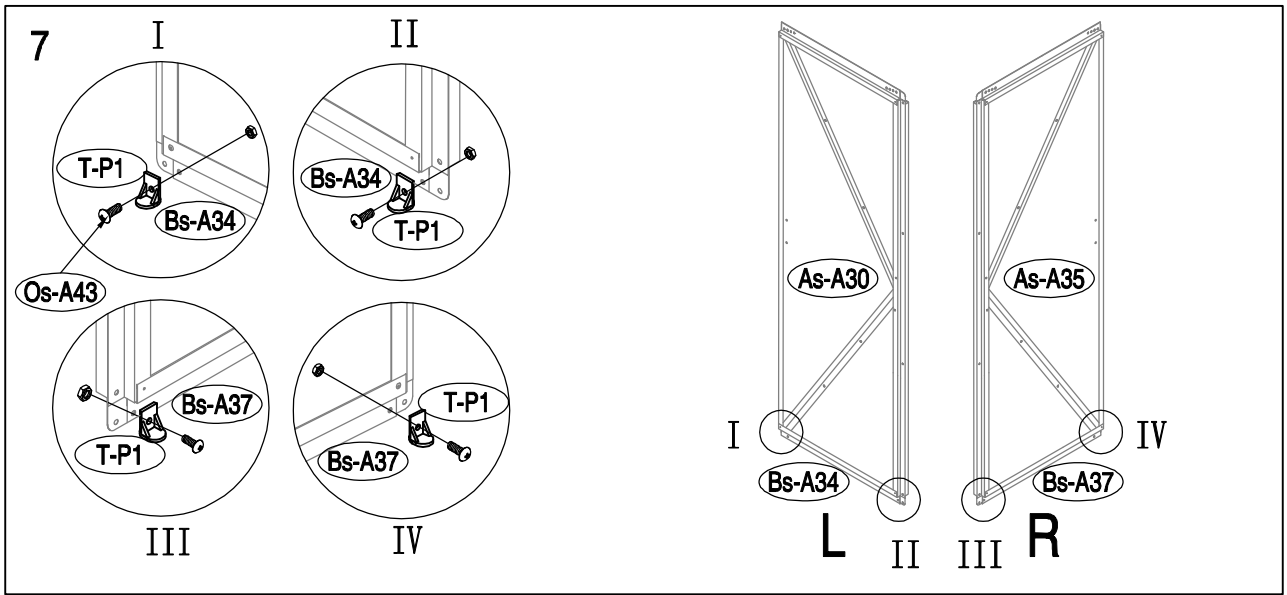


40











 **Hoggar**[®]

... hoggargarden.com



OKORU GLOBAL S.L. // Pol. Ind. Barros nº 29. 39408 Barros. Cantabria - España
(+34) 942 842 170 · info@okoru.es // **MADE IN P.R.C.**