

BJÖRN

7.25 m²



MANUAL DE INSTRUCCIONES · USER'S MANUAL · MANUAL DE INSTRUÇÕES
MANUEL D'INSTRUCTIONS · BENUTZERHANDBUCH · ΕΓΧΕΙΡΙΔΙΟ ΧΡΗΣΗΣ
PRIROČNIK Z NAVODILI ZA UPORABO · PRIRUČNIK ZA UPORABU



 **Hoggar**[®]

PRIRUČNIK ZA UPORABU

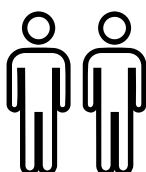
Našim cijenjenim klijentima:

**Hvala što ste odabrali
jedan od naših proizvoda**

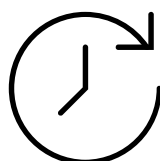
Sadržaj kutije:



PRIJE NO ŠTO ZAPOČNETE...



Za montažu
kućice
potrebne su
dvije osobe



Montaža
može
potrajati 2
do 3 sata



Provjerite kod
nadležnih tijela
je li postavljanje
dopušteno

Savjetujemo vam da pažljivo, korak po korak slijedite ovaj priručnik za uporabu za ispravnu montažu proizvoda.

Provjerite imate li sve dijelove potrebne za montažu i uklonite zaštitnu plastiku prije no što počnete sa sastavljanjem.

Nemojte sastavljati kućicu/ormarić u blizini djece i/ili kućnih ljubimaca.

Planirajte postavljanje proizvoda na suh dan bez vjetra. Izbjegavajte montažu u dane s lošim vremenom kako biste izbjegli oštećenje proizvoda ili osobne ozljede. Kućica nije namijenjena za travnjak kao izravnu podlogu.

Preporučuje se montaža na čvrstoj, ravnoj drvenoj podlozi, ravnoj betonskoj podlozi ili podlozi od cementiranih opeka ili ploča. Vrlo je važno pričvrstiti kućicu za pod. Nisu uključeni vijci ni drugi dijelovi potrebni za pričvršćivanje.

Ako se radi betonska platforma, važno je da ona ima nagib prema rubovima kako bi se izbjegao prodor vode.

Proizvod treba smjestiti na mjestu zaštićenom od vjetra i s dobrom drenažom. Nastojte ga ne postavljati u neposrednoj blizini drveća, jer će biti potrebno redovito čišćenje grana i lišća koji bi mogli padati na njega.

Preporučujemo uklanjati snijeg s metalne kućice nakon svakog sniježenja, inače njegova težina može oštetiti krov kućice.

Nikada nemojte centrirati težinu tijela na krovu.

Za pravilno održavanje preporučuje se kućicu brisati mekom krpom te redovito čistiti vodilicu vrata kako bi pravilno klizila.

Kućice su namijenjene isključivo za čuvanje predmeta, stanovanje i druge namjene su zabranjene.

ČISTOĆA I ODRŽAVANJE



ČISTOĆA I ODRŽAVANJE

Za pravilno održavanje preporučuje se da proizvod održavate čistim, možete ga čistiti mekom vlažnom krpom.

Na proizvodu nikad nemojte koristiti abrazivne otopine ili deterdžente.

Važno je da krovni odvodni kućice uvijek budu čisti kako se na krovu ne bi skupljala prljavština.

JAMSTVO

Ova kućica izrađena je od materijala vrhunske kvalitete i pod strogim kontrolama i standardima kvalitete. U slučaju bilo kakvih mana na kupljenom proizvodu, obratite se službi za kupce na broj telefona i e-mail koji su navedeni na poledini ovog priručnika za uporabu.

Jamstvo vrijedi od datuma kupnje koji se nalazi na potvrdi ili računu koji je potrebno predložiti za korištenje jamstva.

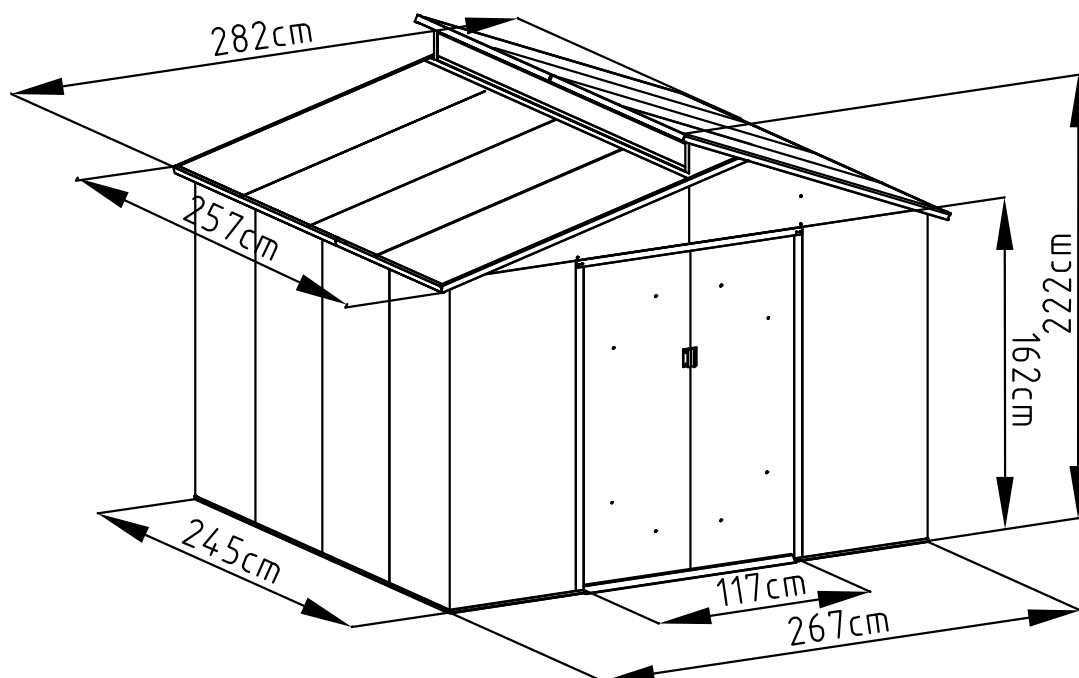
Jamstveno razdoblje za ovaj proizvod je 10 godina za bilo kakve mane ili kvarove koji su rezultat strukturnog nedostatka ili promjene boje.

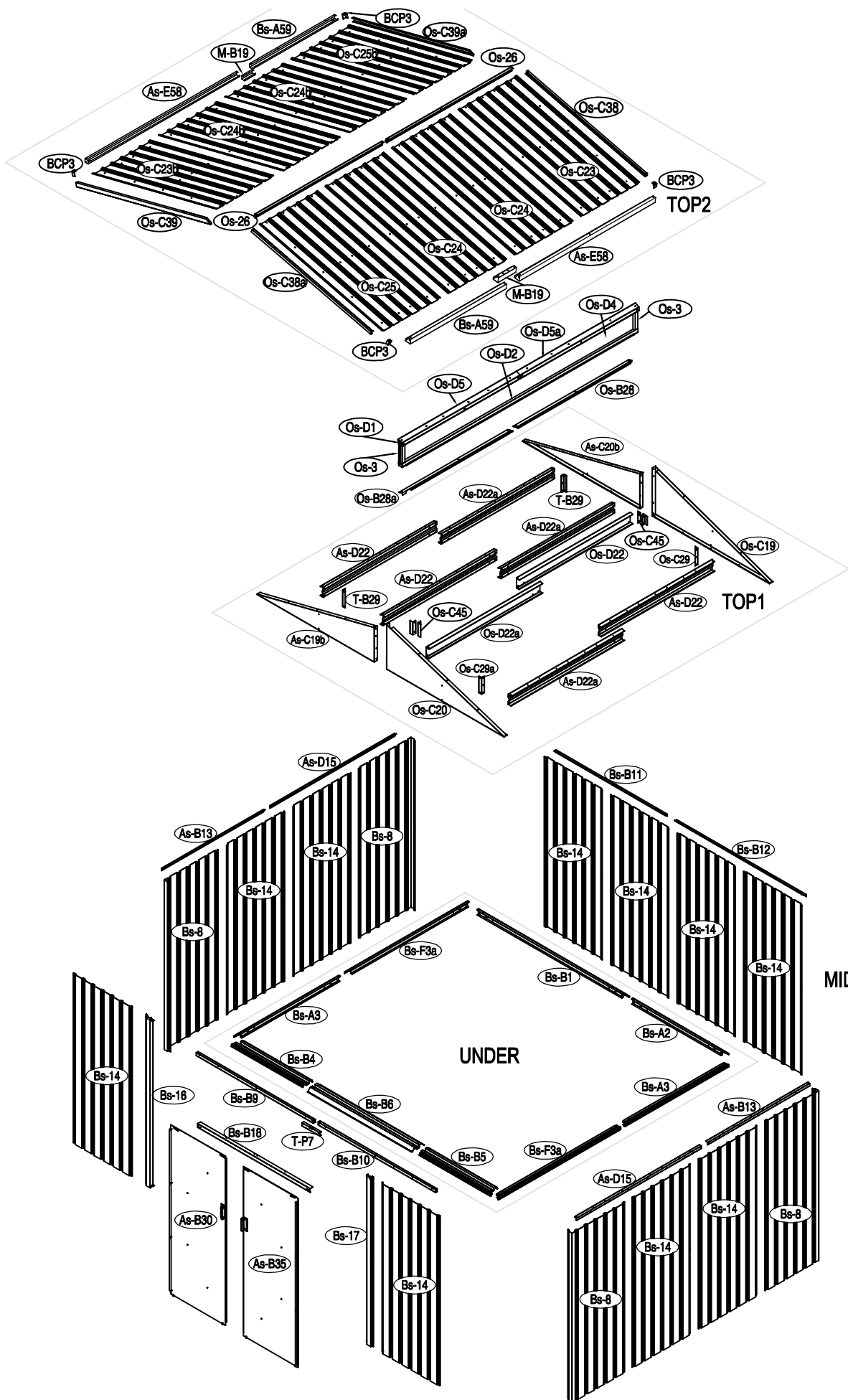
U JAMSTVO NISU UKLJUČENI:

- › Neadekvatan transport. Nakon primitka proizvoda morate obavijestiti agenciju za prijevoz u roku navedenom na dostavnici.
- › Lomovi, štete uzrokovane vremenskim nepogodama kao što su jaki vjetrovi, tuča, poplave itd.
- › Loša montaža, nepravilna uporaba i njihove posljedice.
- › Neodržavanje i dijelovi koji se troše kao što su amortizeri, cilindar, kvaka i šarke.
- › Plastični dijelovi.
- › Čišćenje ili održavanje abrazivnim proizvodima.
- › Mjestimična oštećenja od korozije na dijelovima ili limovima te područja oštećena neizravnim putem poput oštećenja zbog izloženosti morskoj soli koja uzrokuje koroziju. Oštećenja od korozije na rubovima ili kutovima dijelova isključena su iz jamstva.
- › Promjena boje uzrokovana protokom vremena.
- › Ogrebotine na boji.
- › Udarci ili udubljenja u limu.
- › Nepredložene računa ili potvrde o prodaji i neobavješćavanje na vrijeme i na odgovarajući način.
- › Troškovi nastali rukovanjem neispravnim ili oštećenim dijelovima, kao i odgovornost za neizravne štete koje tako mogu nastati.
- › Uporaba u komercijalne ili druge svrhe osim osobnih ili kućnih.
- › Preinake, bojenje ili montaža koji nisu izvršeni u skladu s odrednicama jamstva i objašnjenjima u priručniku za uporabu, kao i štete uzrokovane prekoračenjem kapaciteta skladištenja proizvoda.

MONTAJE

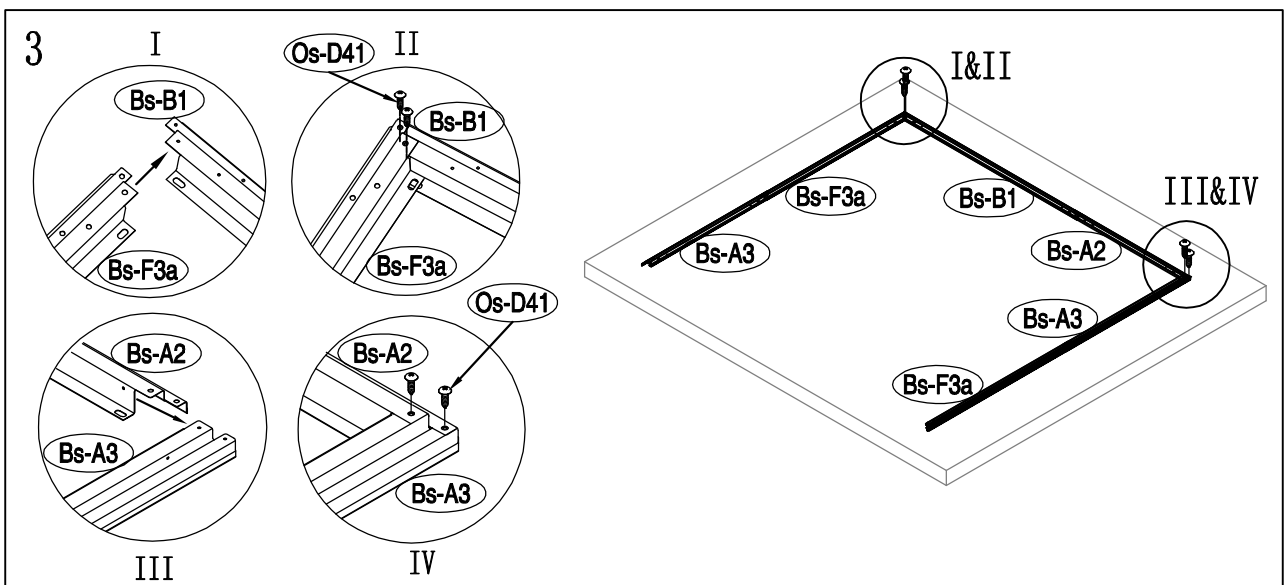
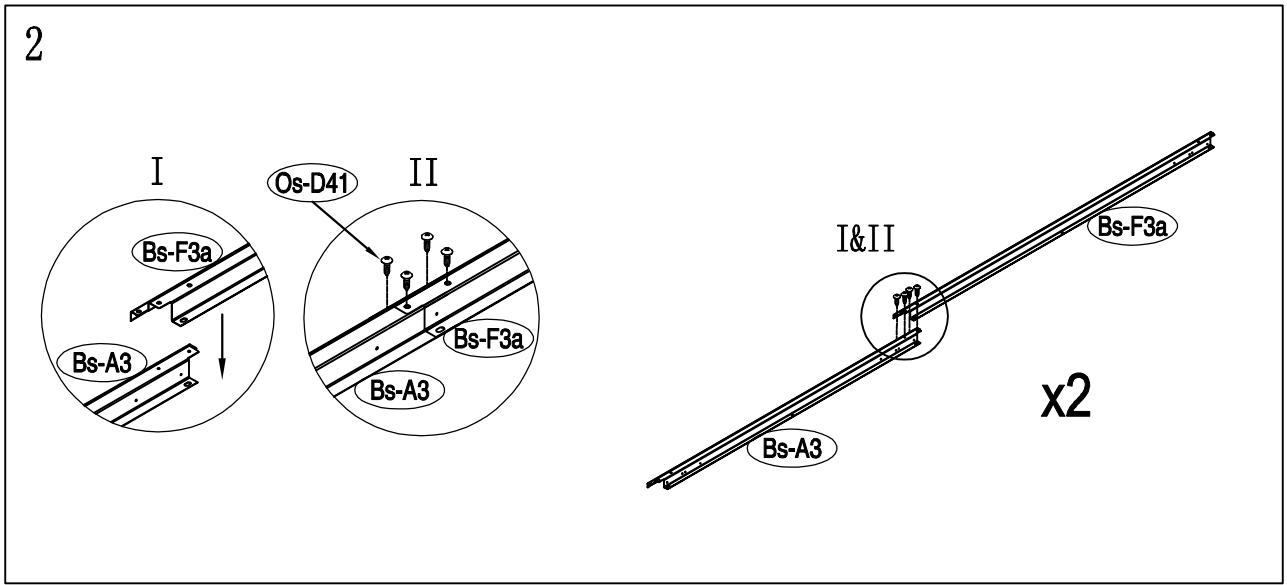
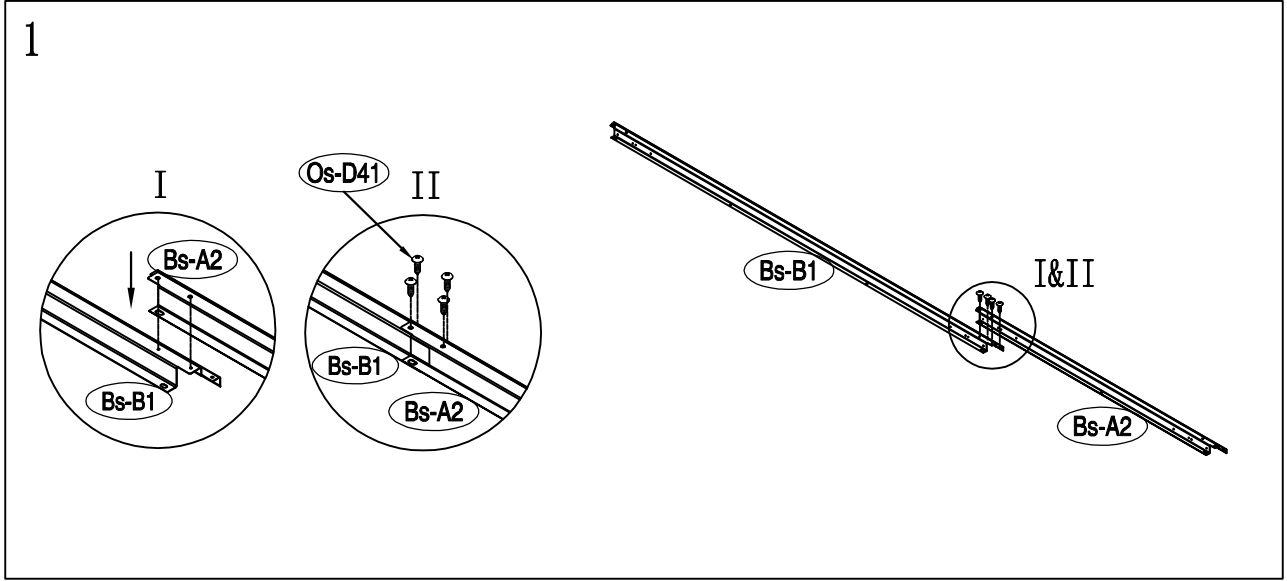
Assembly · Montagem · Montage · Συναρμολόγηση · Montaż



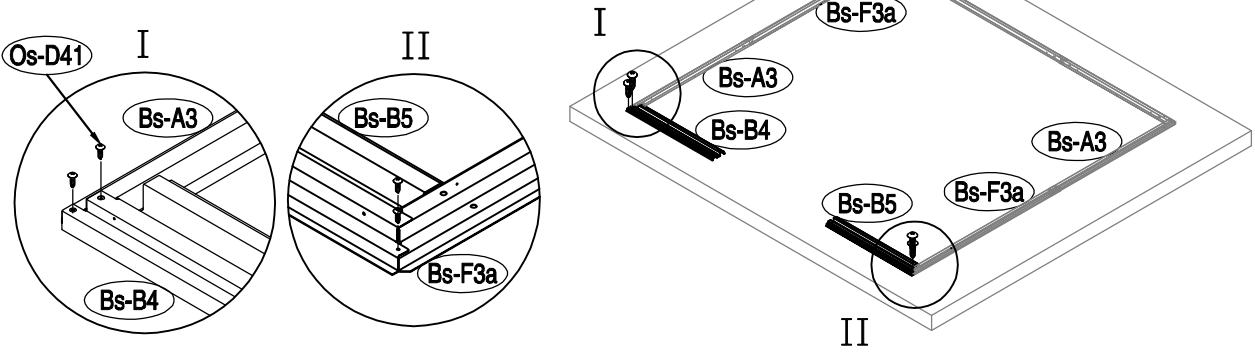


NO.	IMAGE	mm	QTY
UNDER			
Bs-B1		1693	x1
Bs-A2		1074	x1
Bs-A3		1174	x2
Bs-F3a		1380	x2
Bs-B4		803	x1
Bs-B5		803	x1
Bs-B6		1170	x1
MIDDLE			
Bs-8		1648	x4
Bs-14		1648	x10
Bs-B9		1315	x1
Bs-B10		1315	x1
Bs-B11		1249	x1
Bs-B12		1453	x1
As-B13		1145	x2
As-D15		1401	x2
Bs-16		1648	x1
Bs-17		1648	x1
Bs-B18		1257	x1
TOP1			
As-C19b			x1
As-C20b			x1
Os-C19			x1
Os-C20			x1
As-D22		1274	x3
As-D22a		1274	x3
Os-D22		1274	x1
Os-D22a		1274	x1
T-B29		160	x2
Os-C29		255	x1
Os-C29a		255	x1
Os-C45		230	x4
Os-D4		2420	x1
Os-D1		2441	x1
Os-D2		2441	x1
Os-3		120	x2
Os-D5		1225.5	x1
Os-D5a		1225.5	x1
Os-D6			
Os-B28		1296	x1
Os-B28a		1296	x1

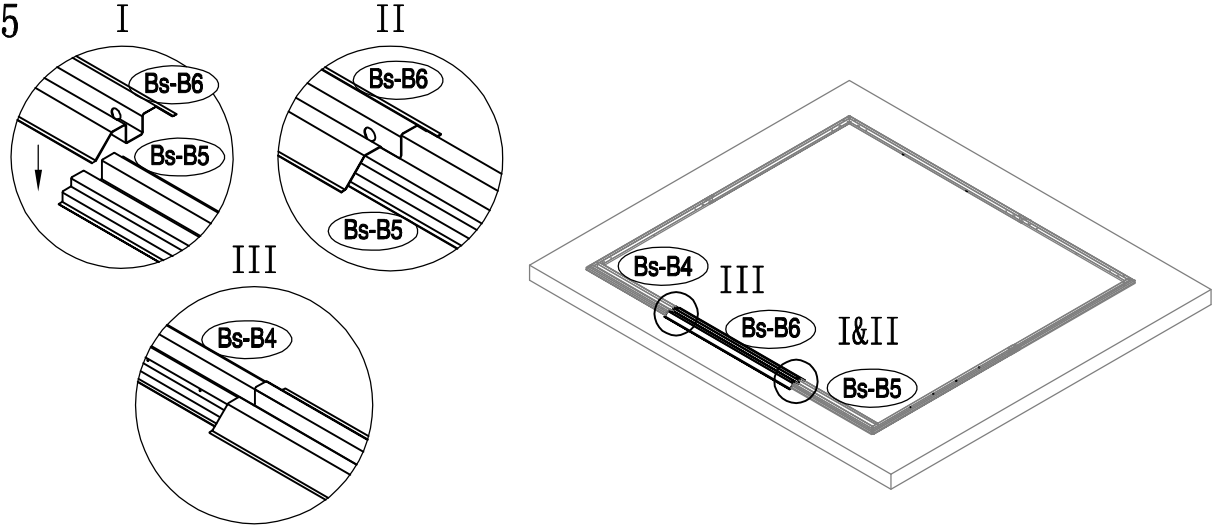
NO.	IMAGE	mm	QTY
TOP2			
Os-C23		1590	x1
Os-C24		1590	x2
Os-C25		1590	x1
Os-C23b		1454	x1
Os-C24b		1454	x2
Os-C25b		1454	x1
Os-26		1296	x2
Os-C38		1590	x1
Os-C38a		1590	x1
Os-C39		1756	x1
Os-C39a		1756	x1
As-E58		1553.5	x2
Bs-A59		1020.5	x2
M-B19		198	x2
DOOR			
As-B30		1643	x1
As-B35		1643	x1
Ts-31		1583	x2
Bs-B32		978	x4
Bs-B33		593	x1
Bs-B34		593	x1
Bs-B36		593	x1
Bs-B37		593	x1
ANNEX			
T-P1			x4
T-P2			x4
BCP3			x4
T-P6			x2
T-P7		200	x1
M-23			x4
Os-D40			x268
Os-D41		ST4X10	x297
Os-D42		ST4X16	x25
Os-D43		M4X10	x93
Os-D44			x90
Os-D46		ST4X10	x4
Os-D47		ST4X13	x4



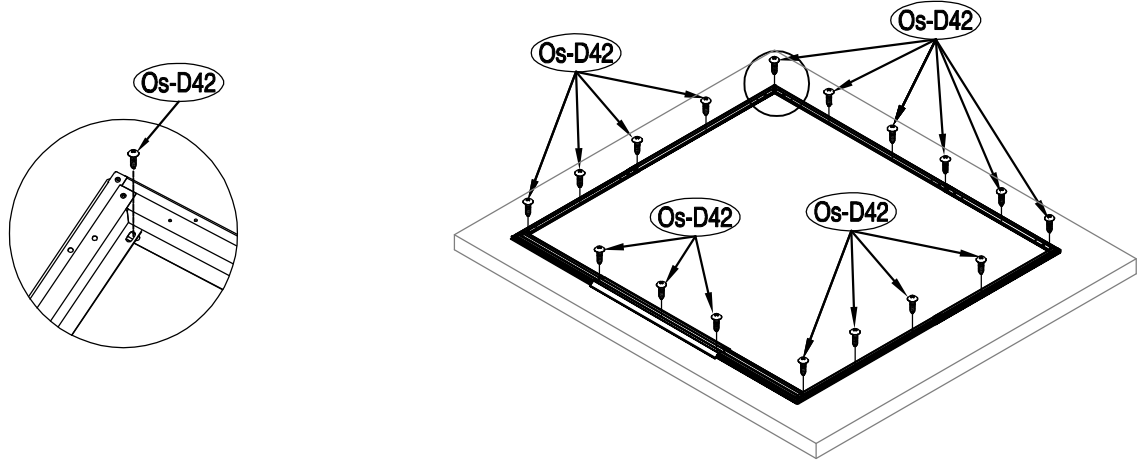
4



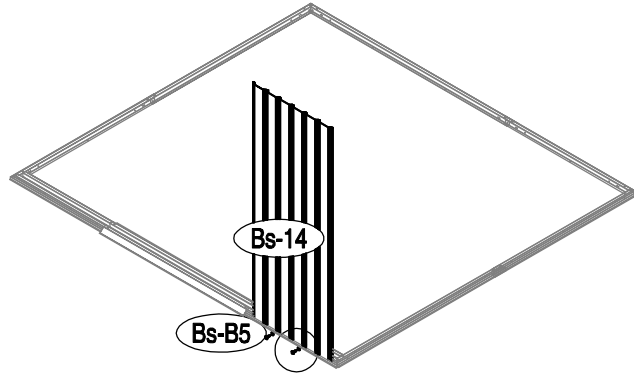
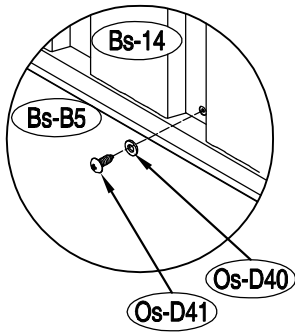
5



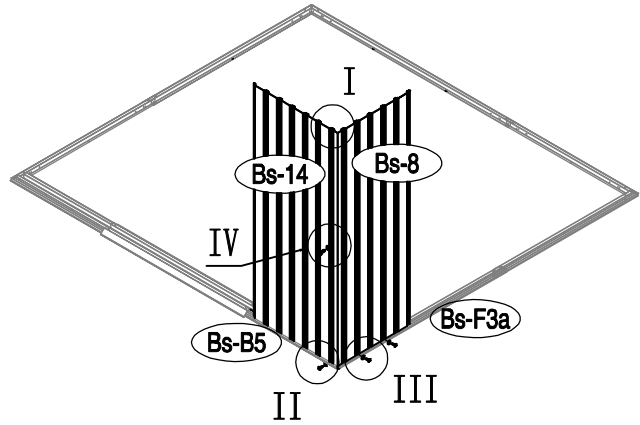
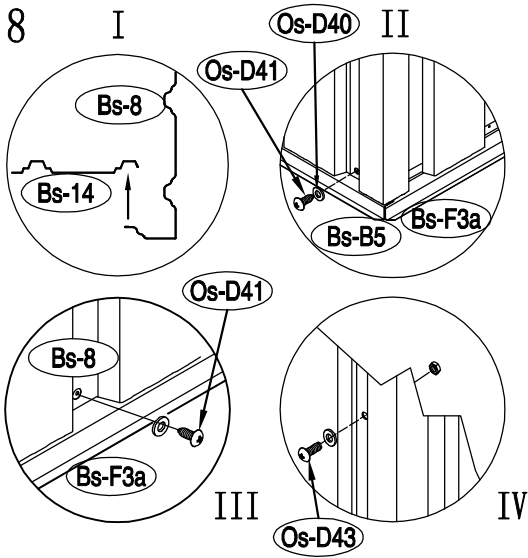
6



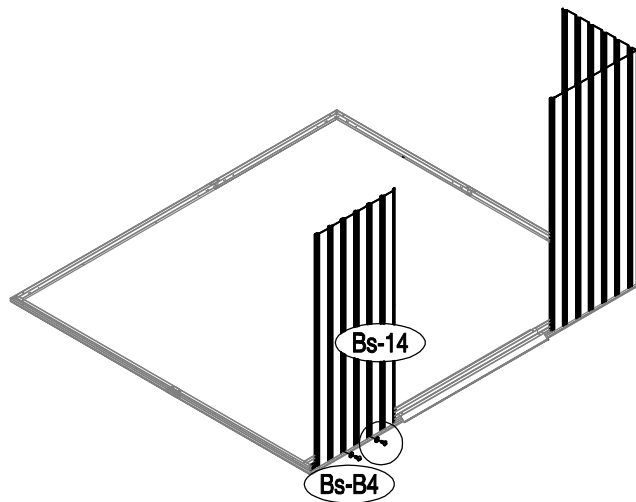
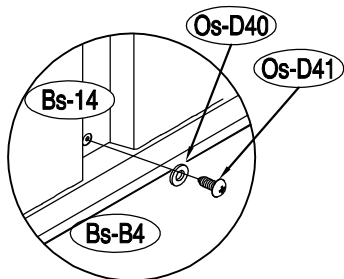
7

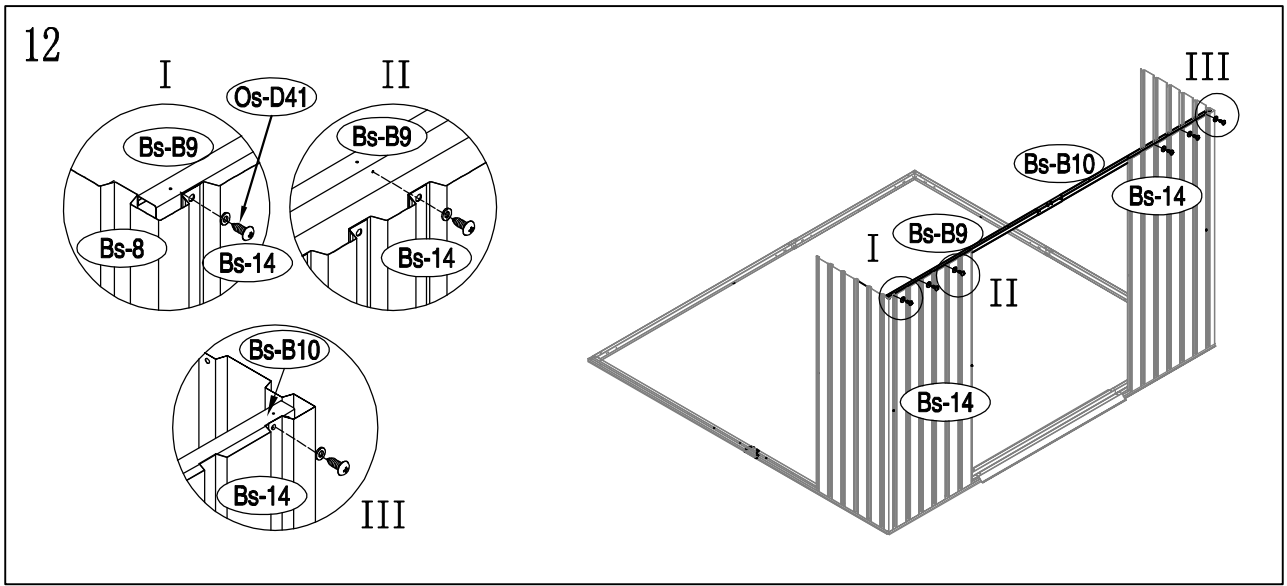
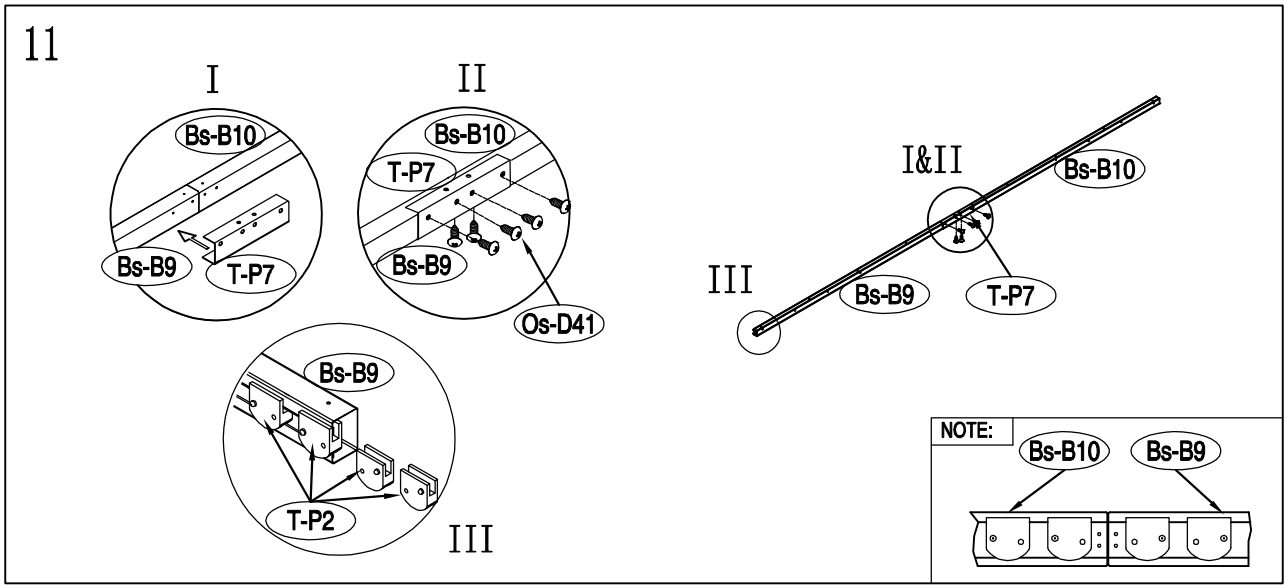
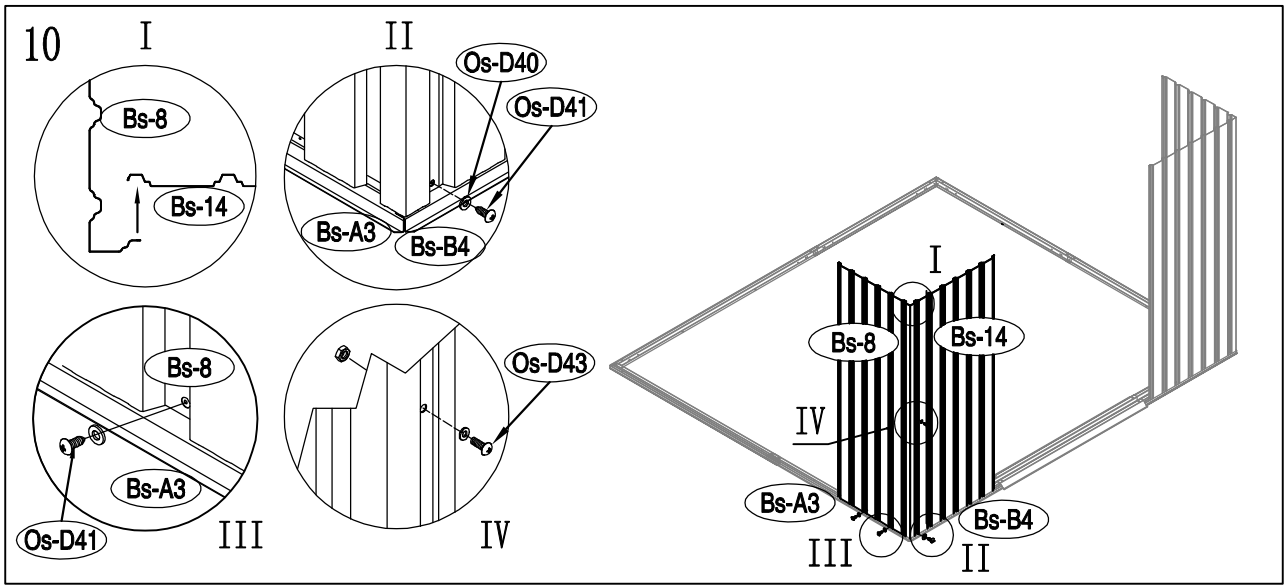


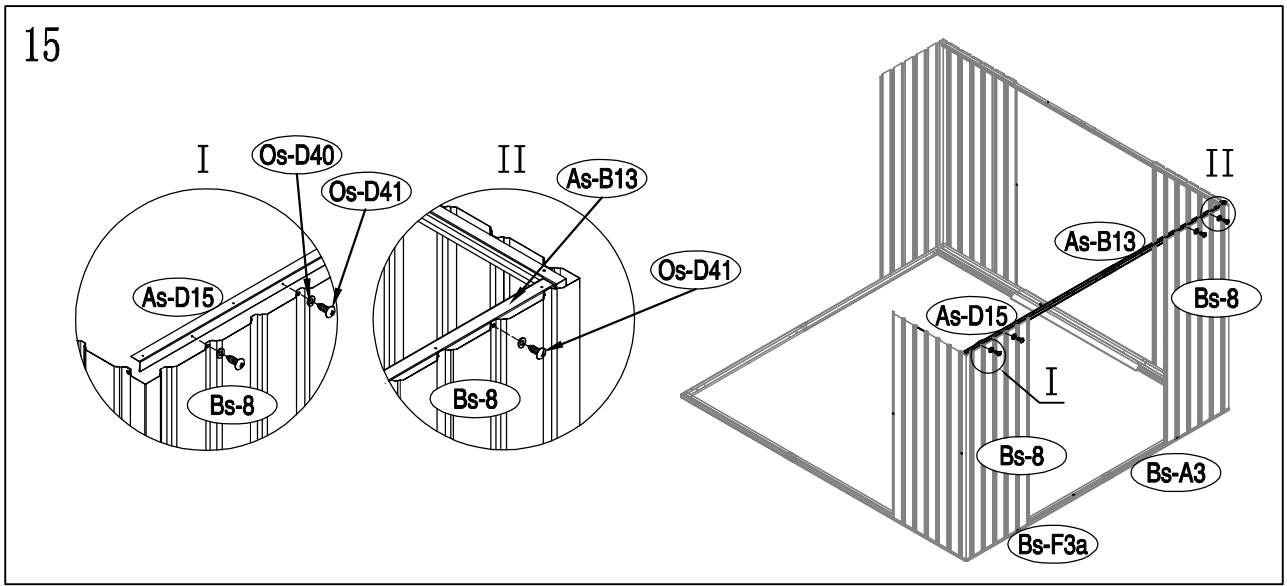
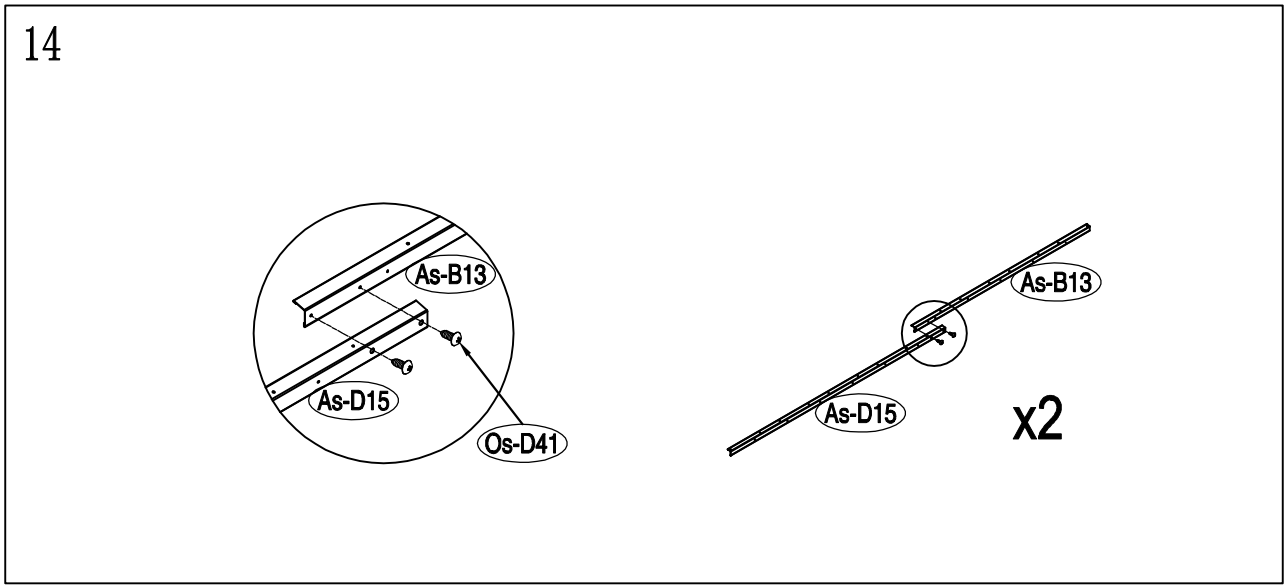
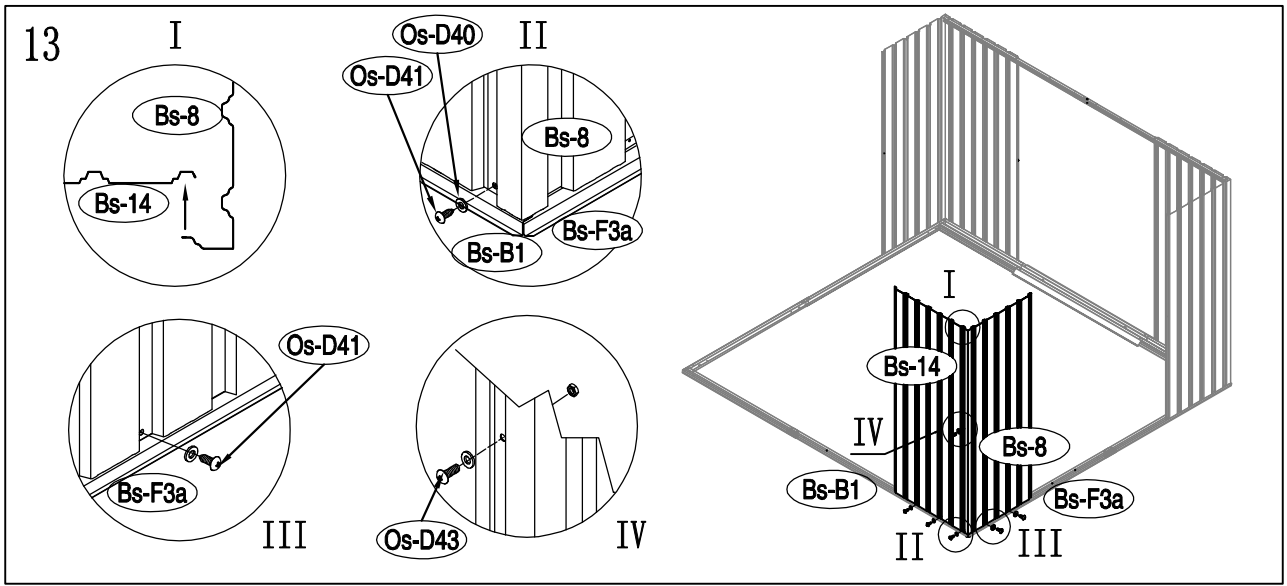
8

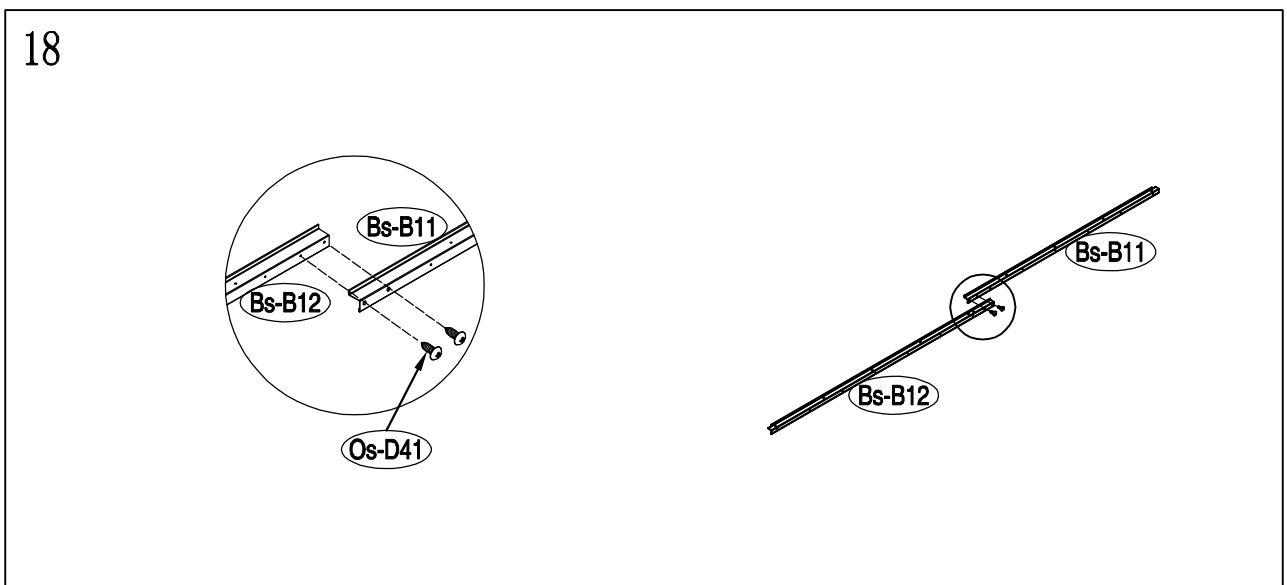
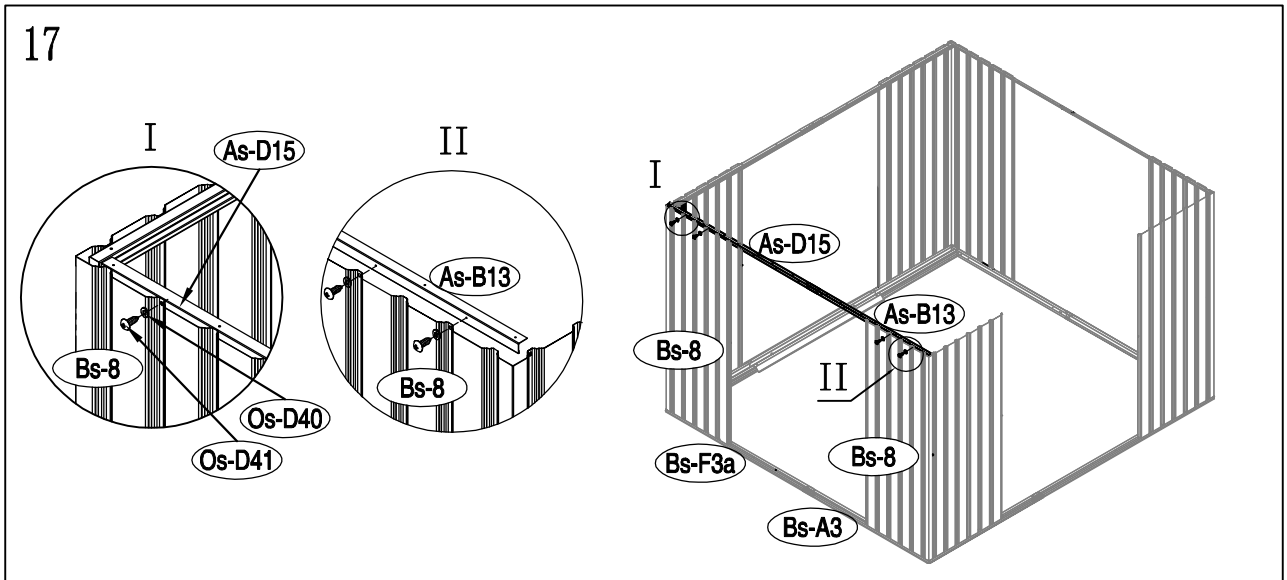
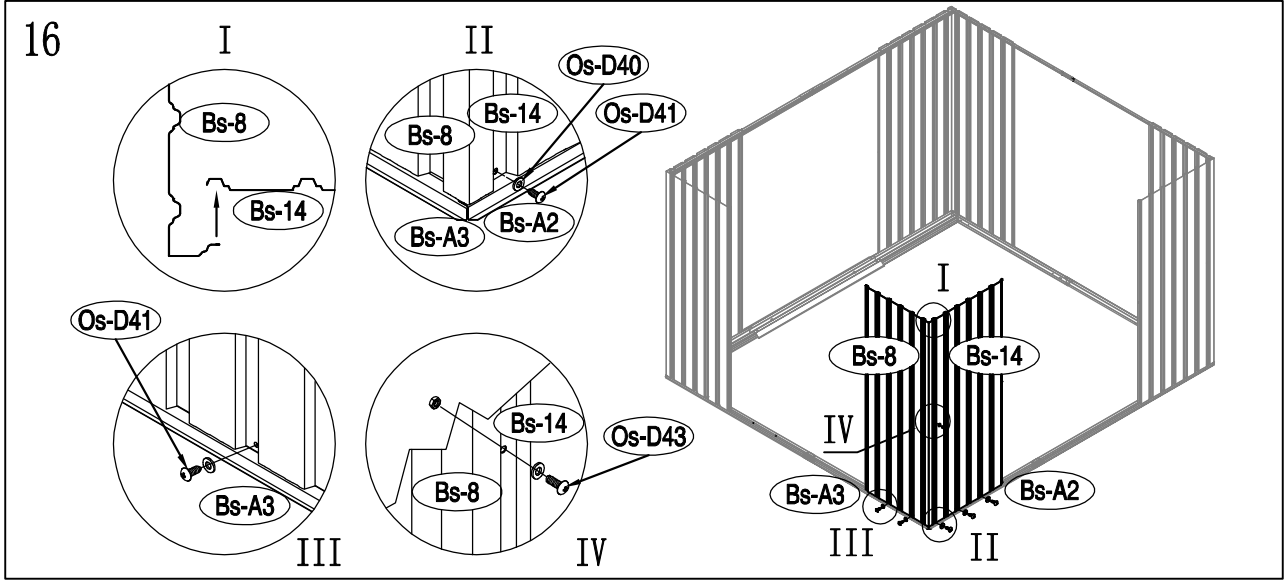


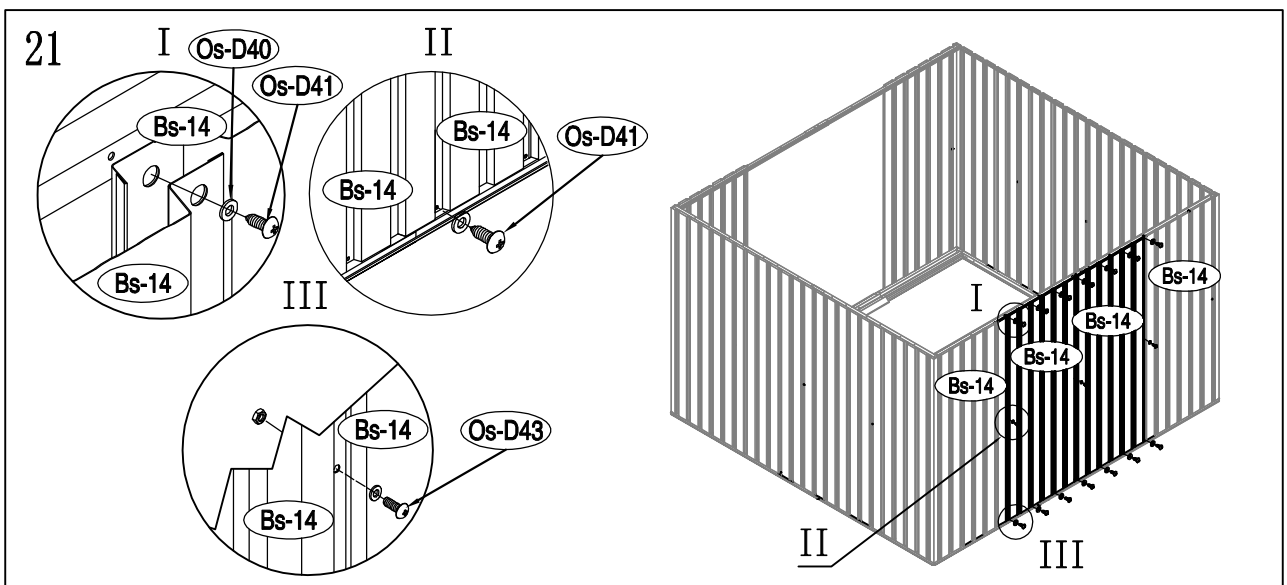
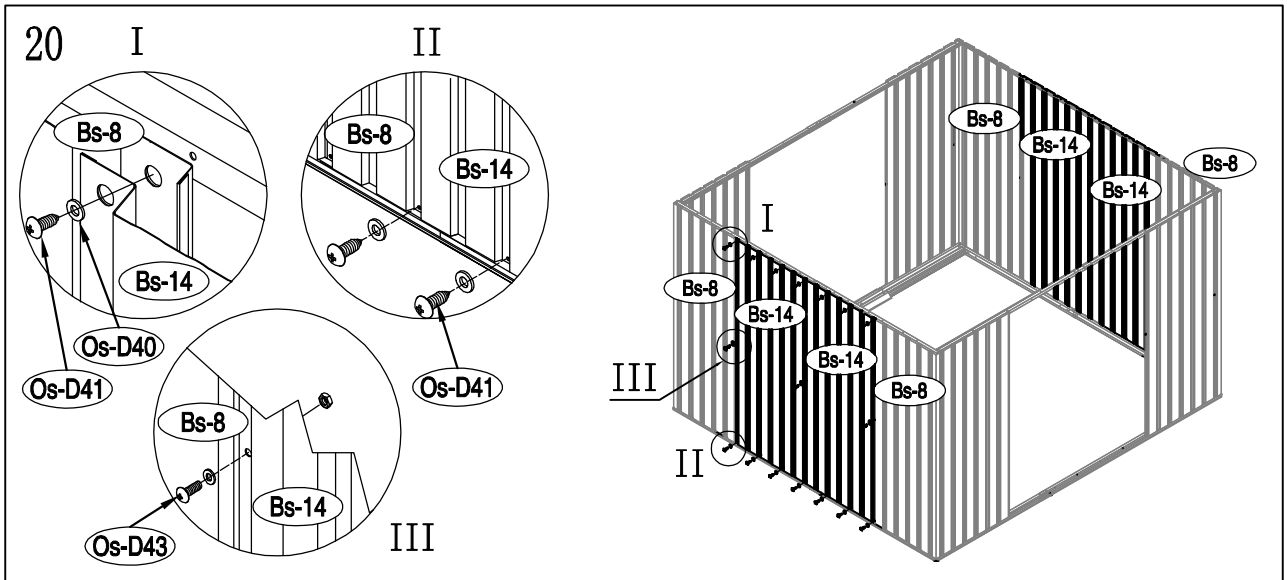
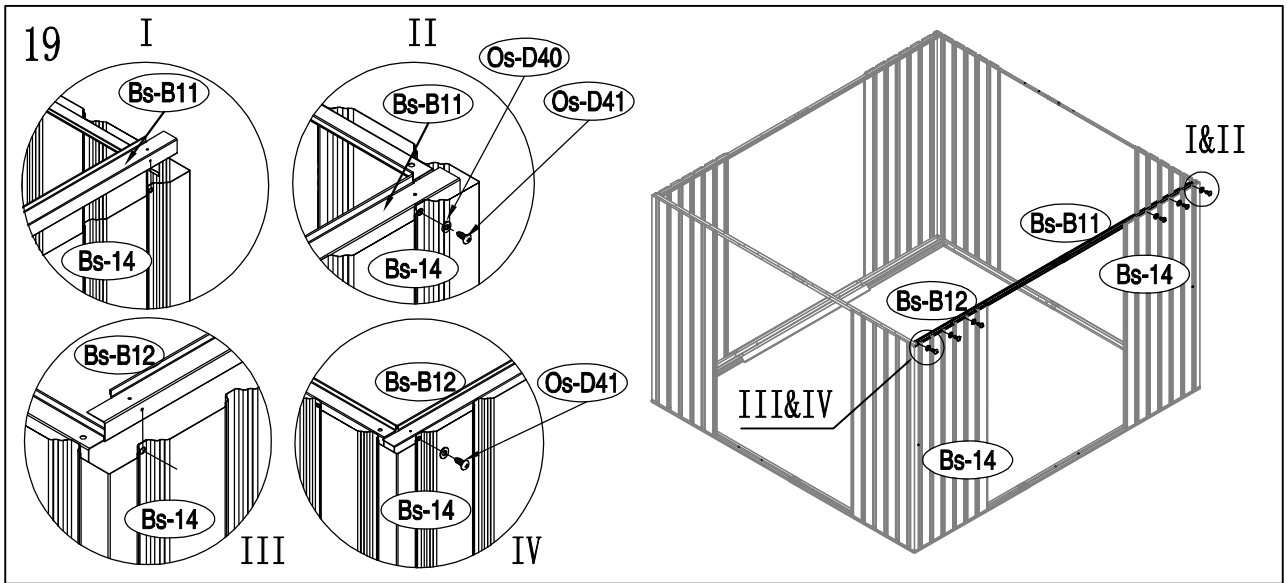
9

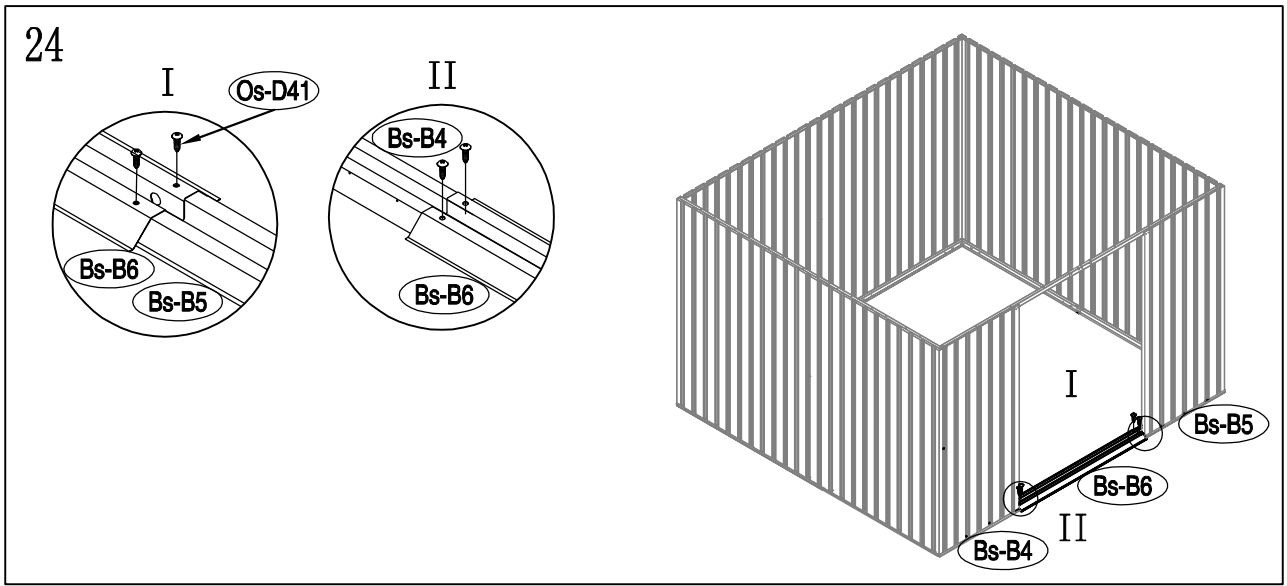
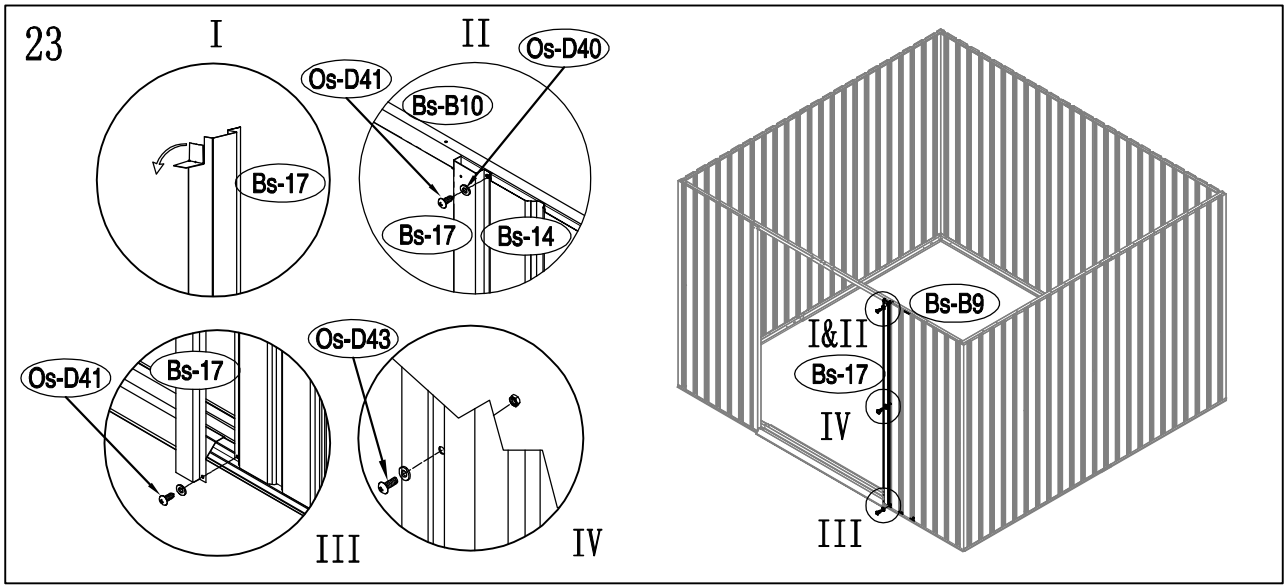
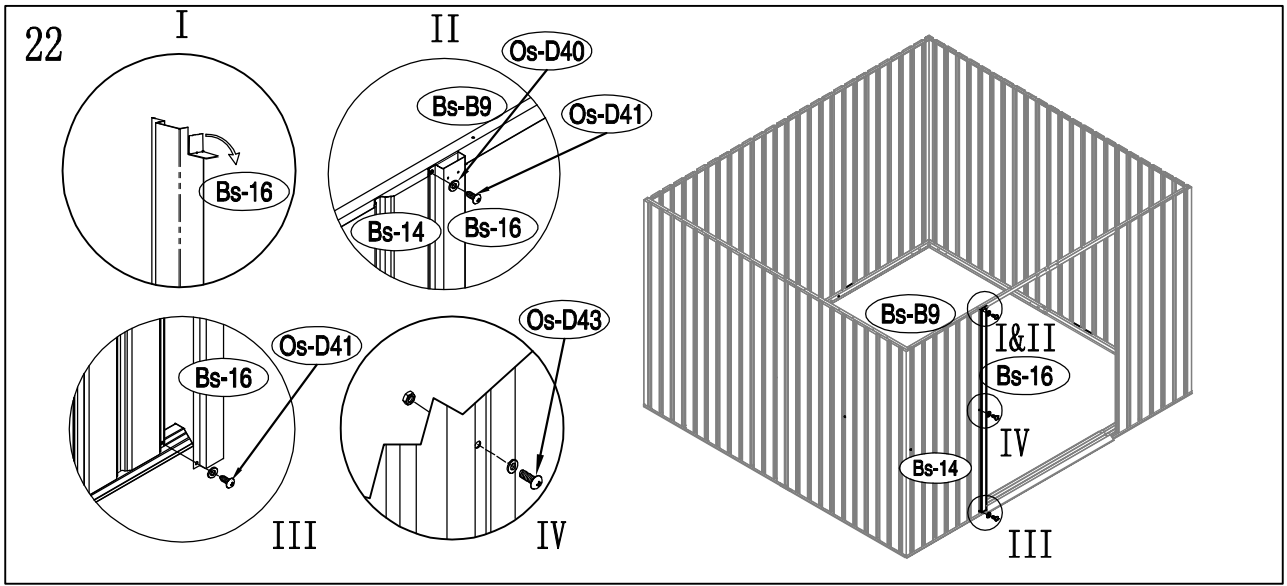




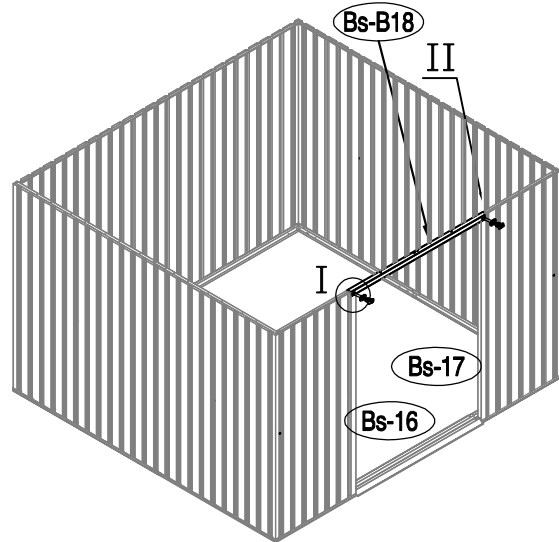
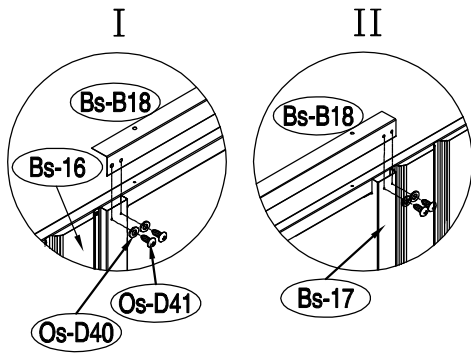




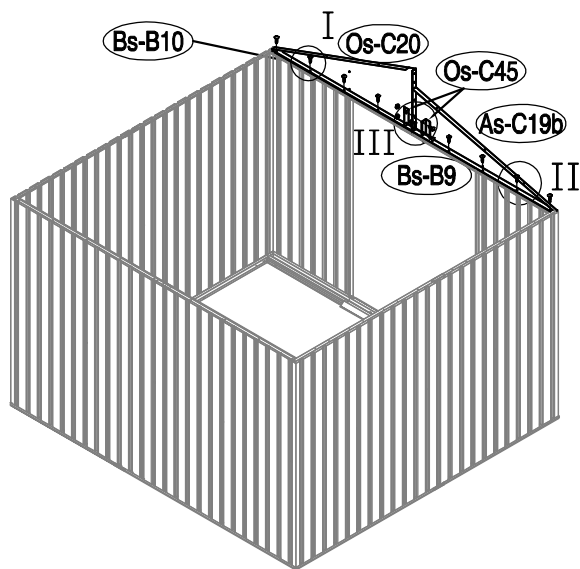
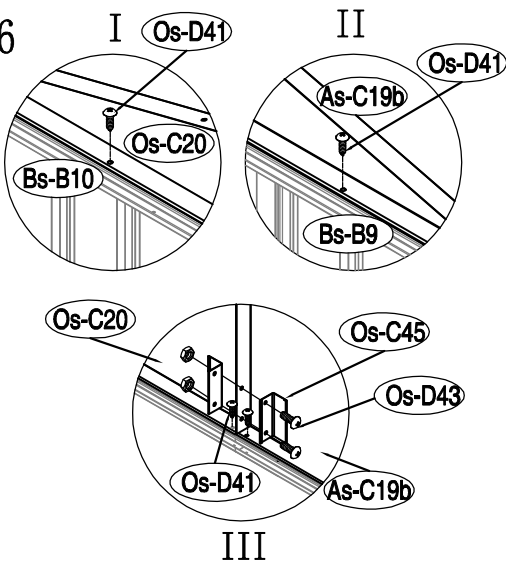




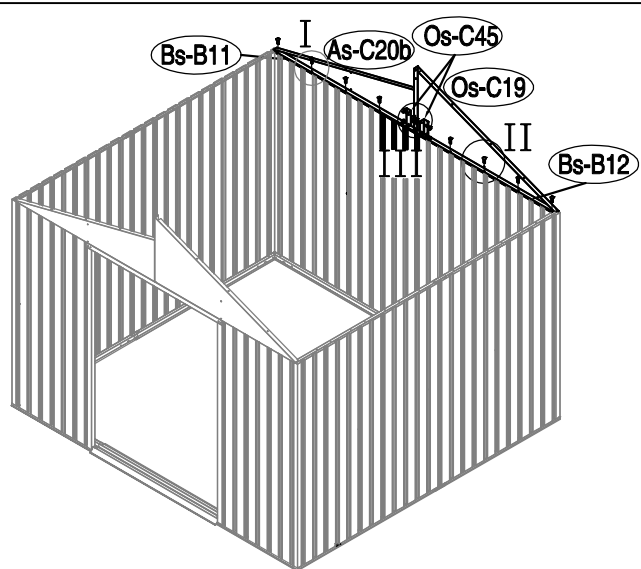
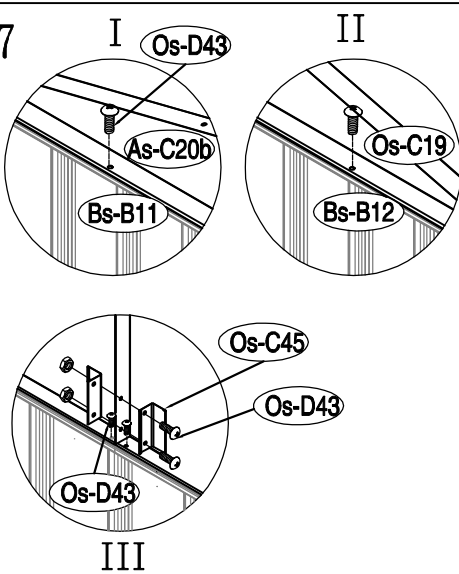
25

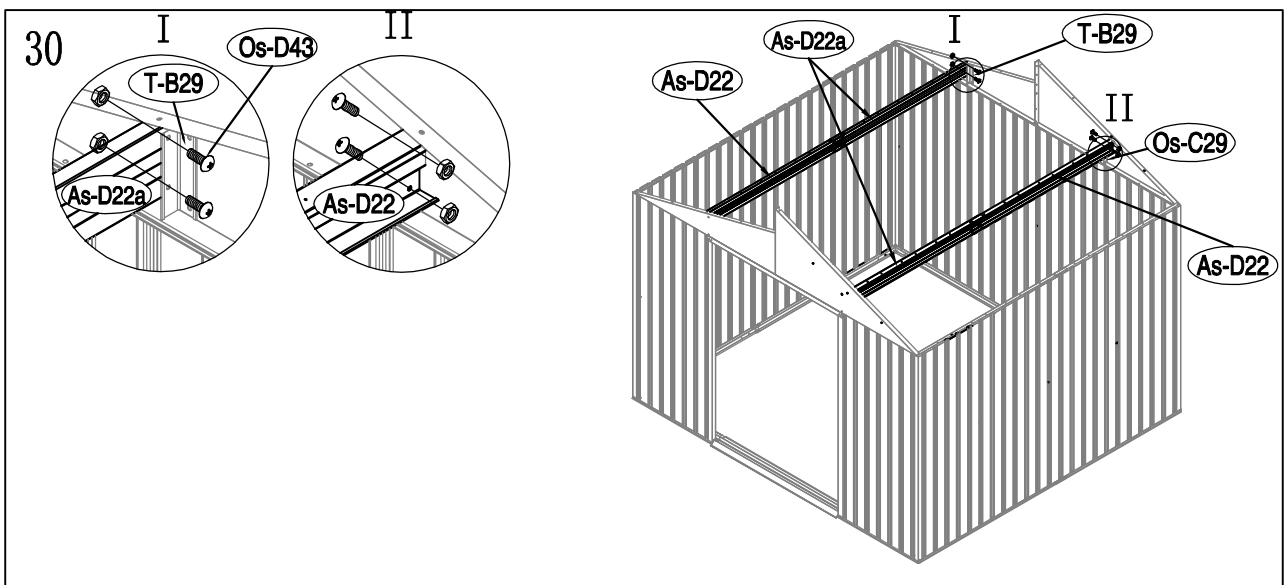
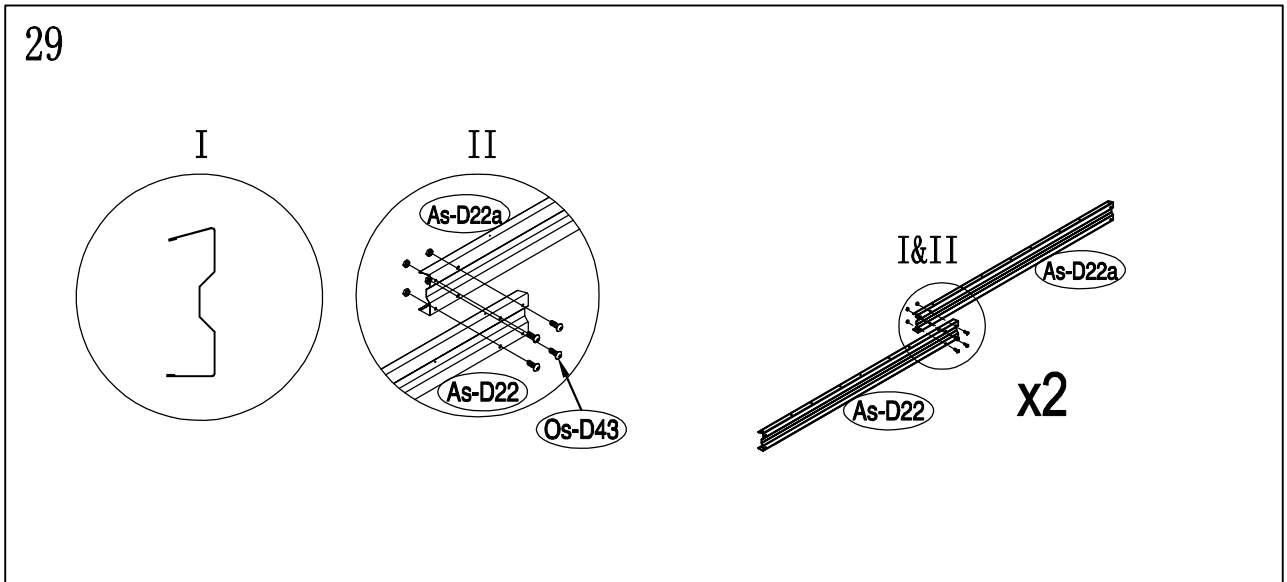
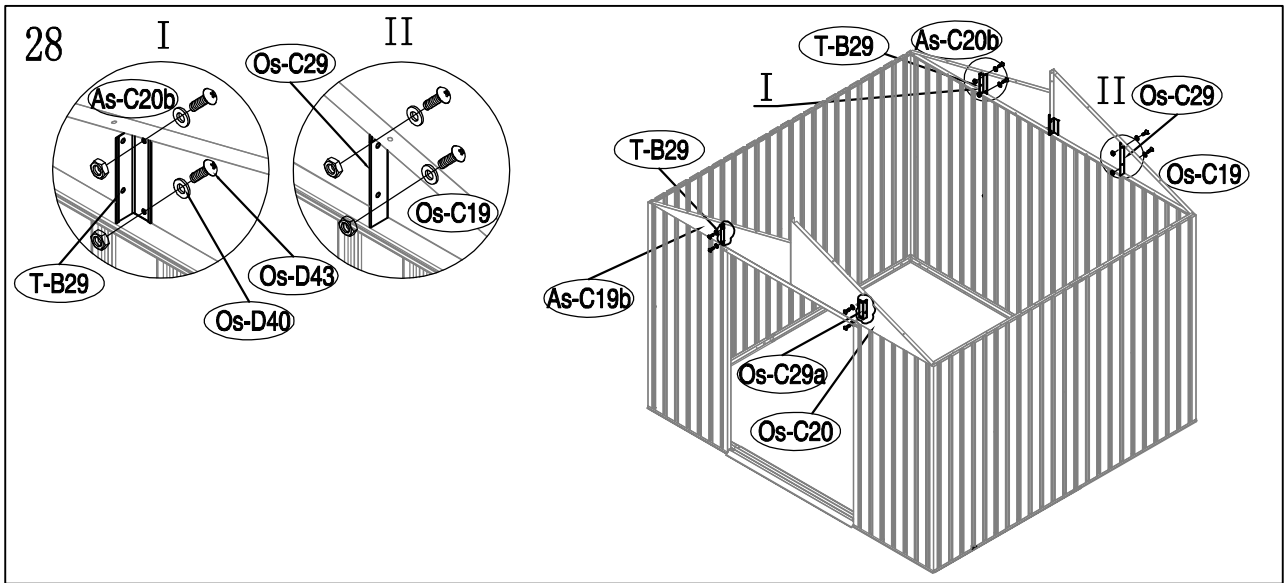


26

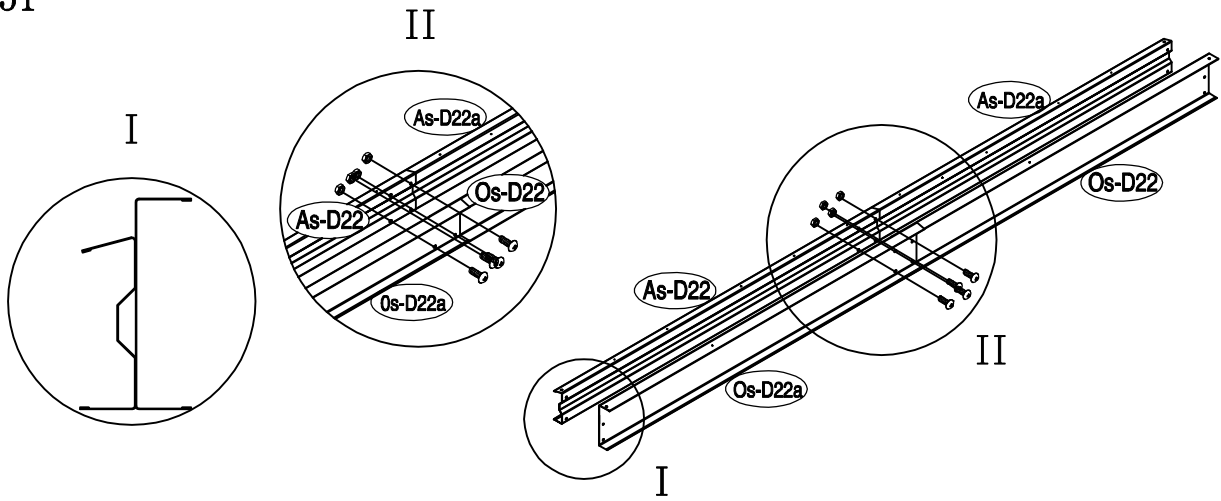


27

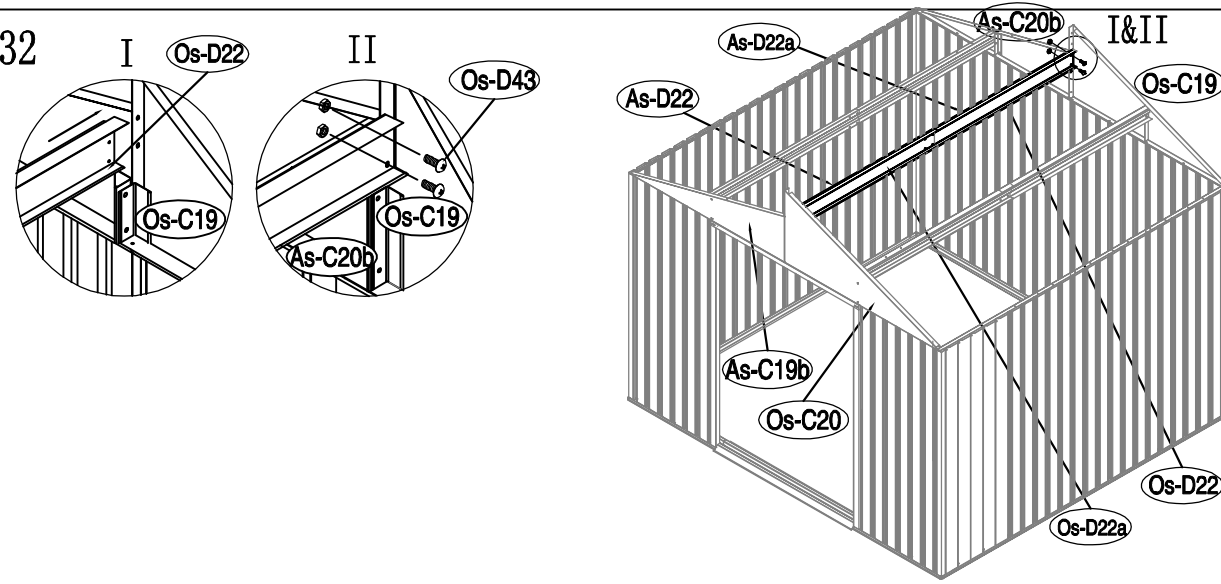




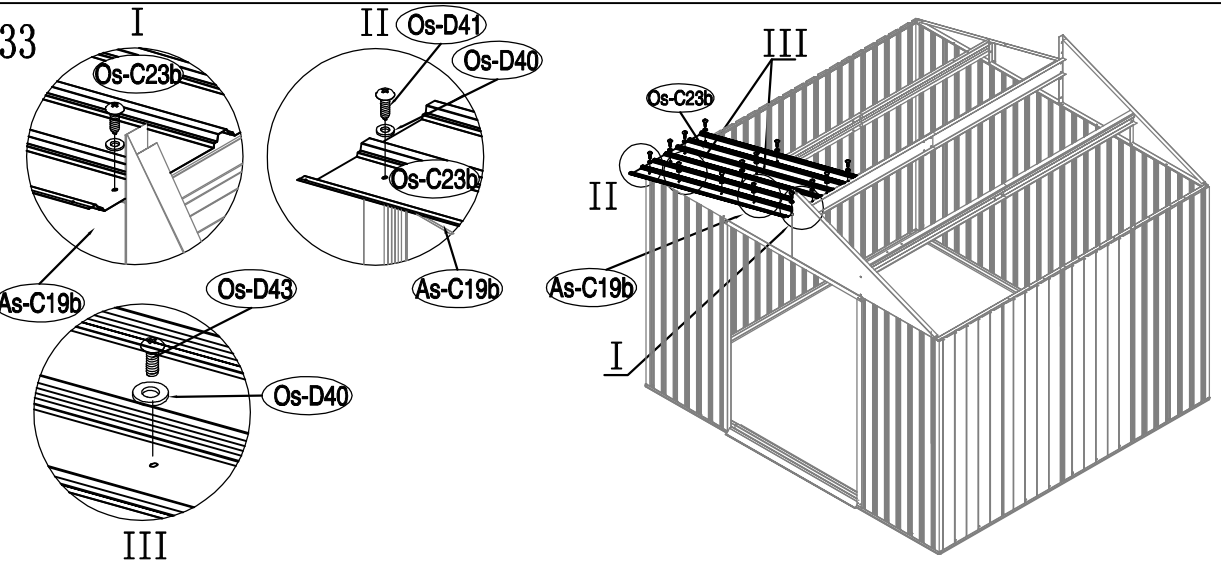
31

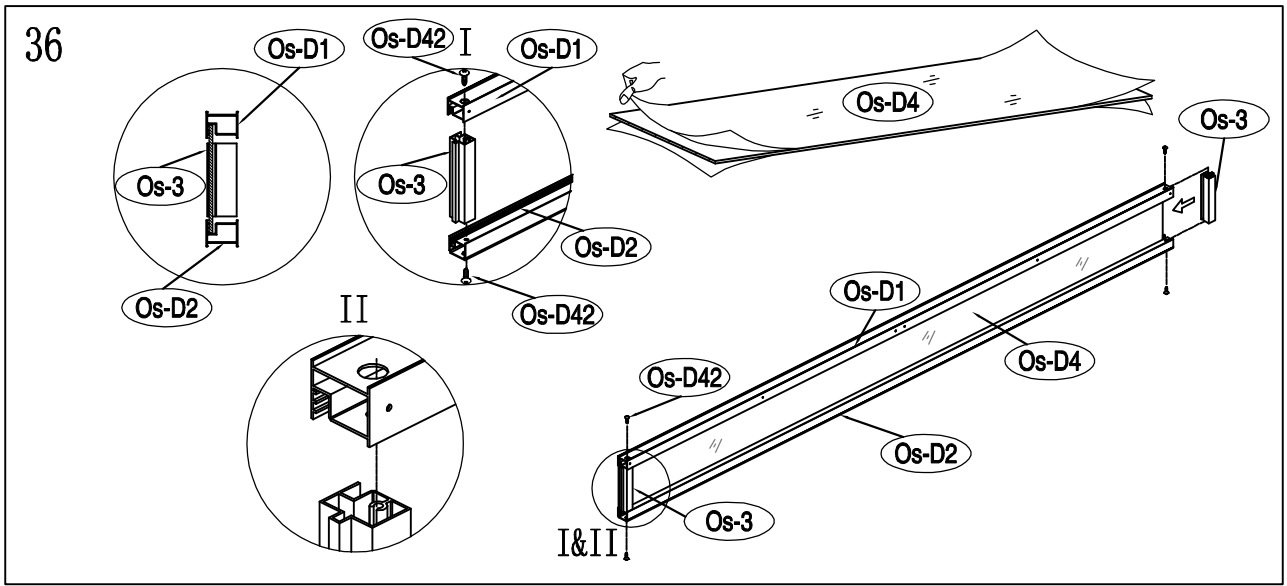
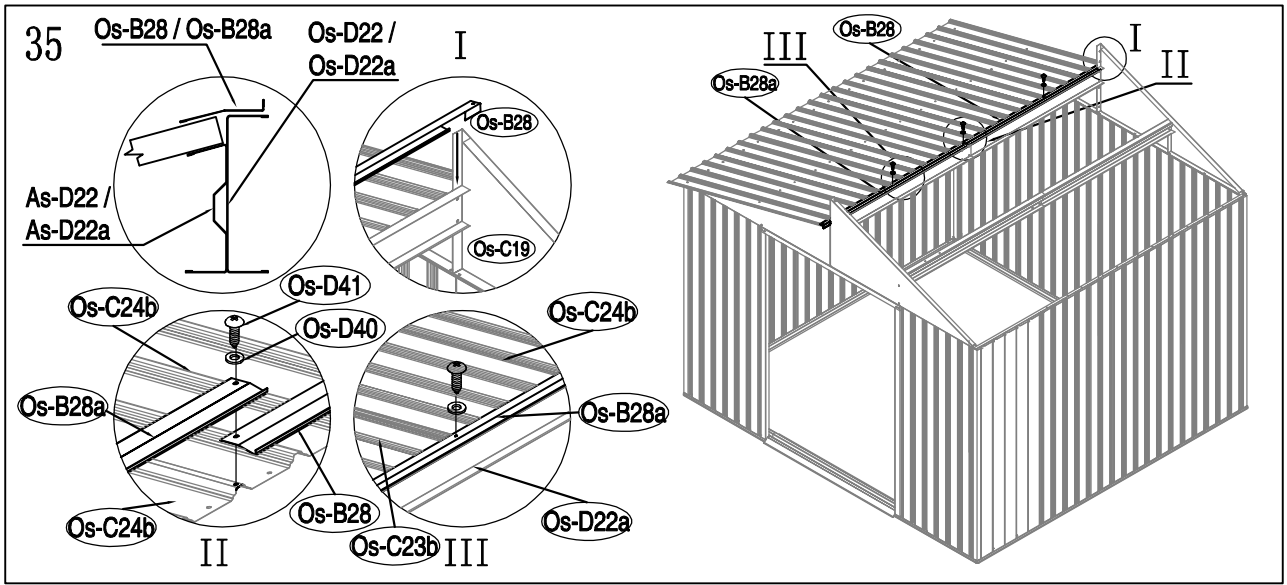
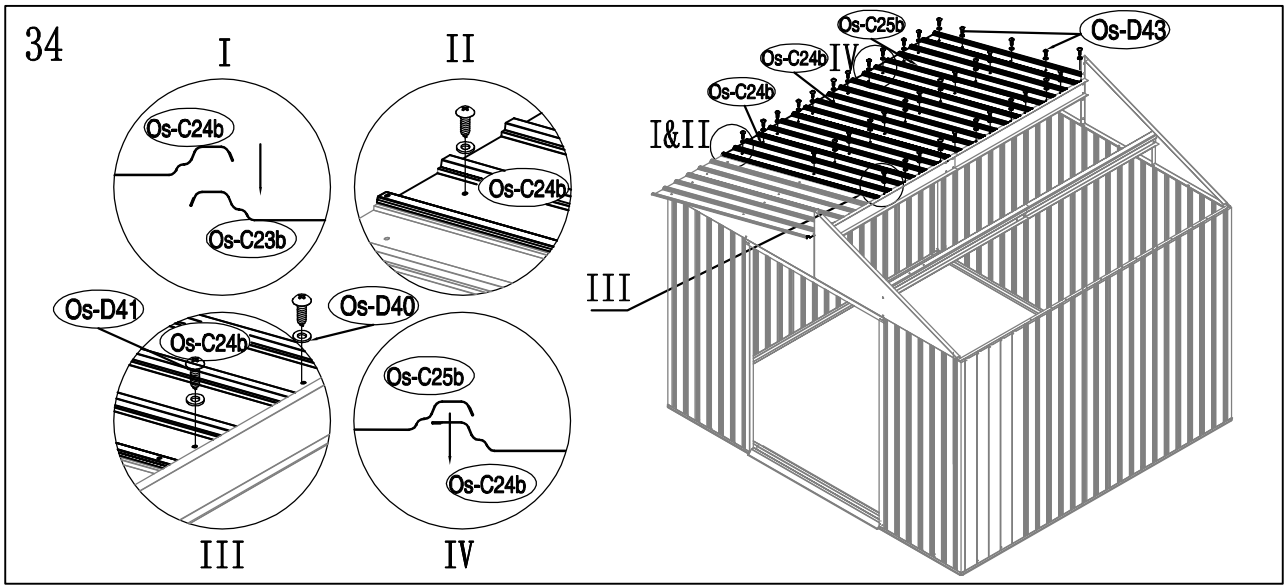


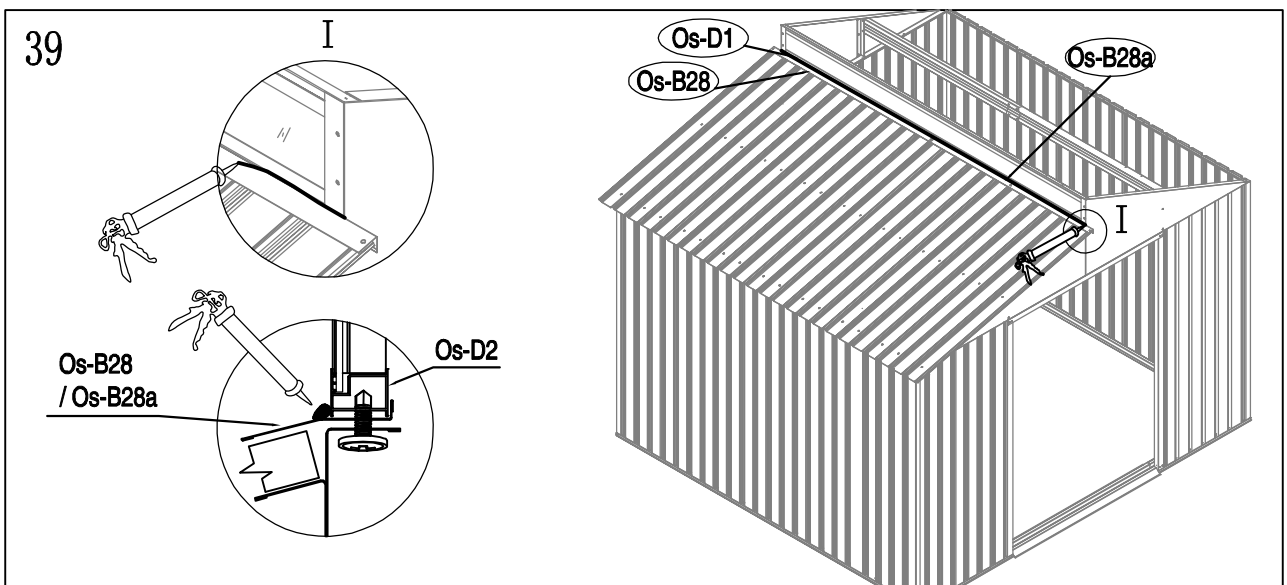
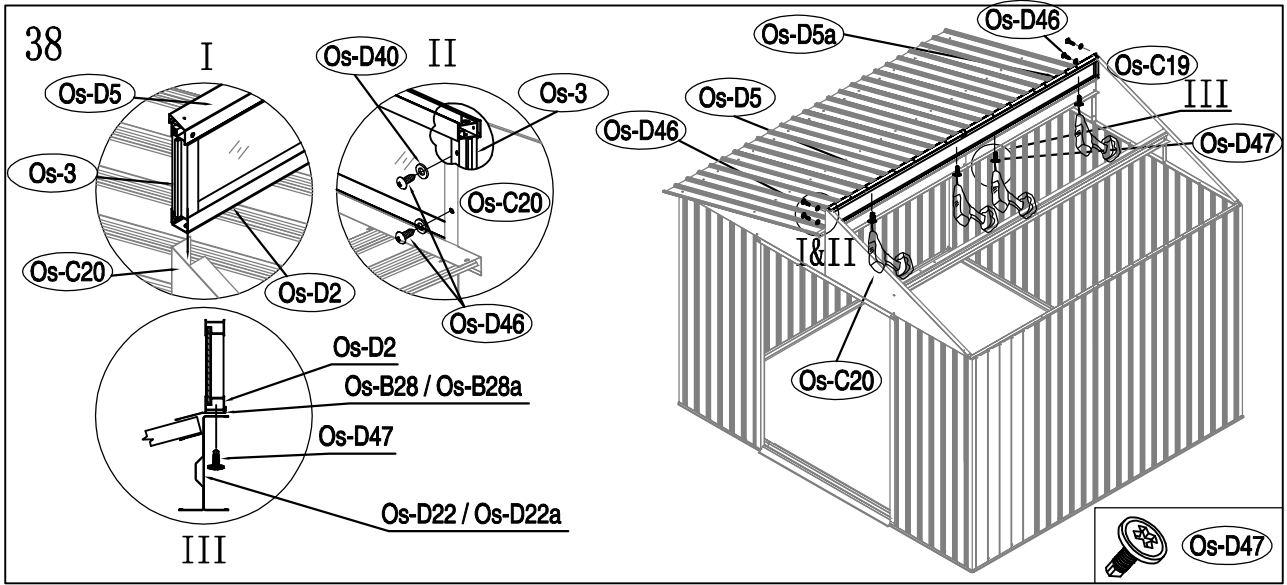
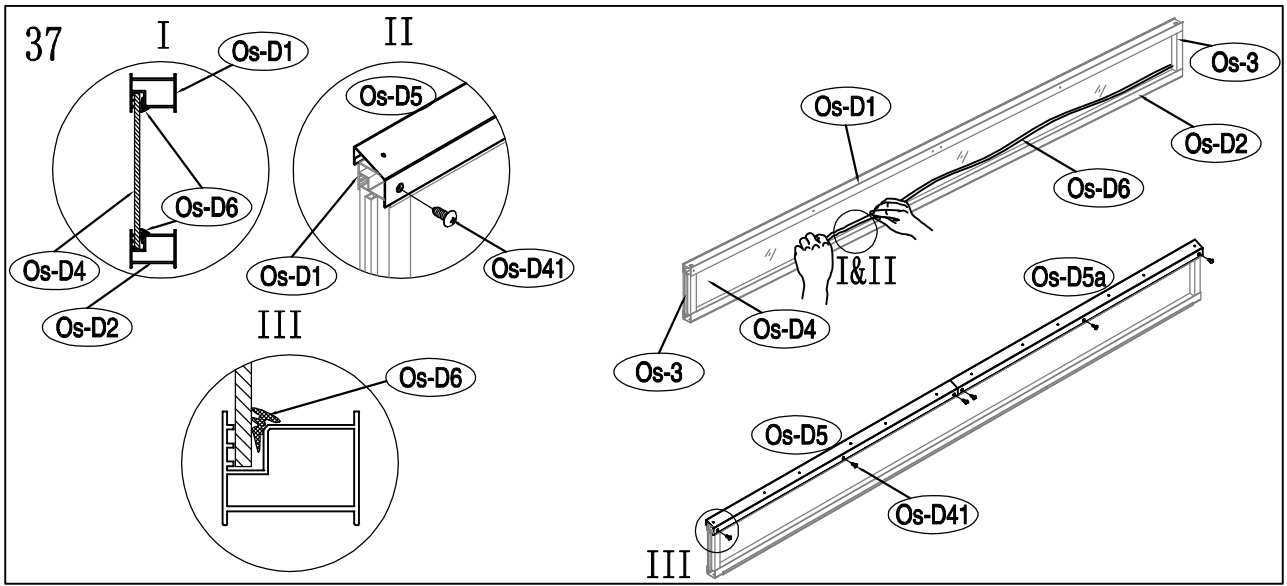
32

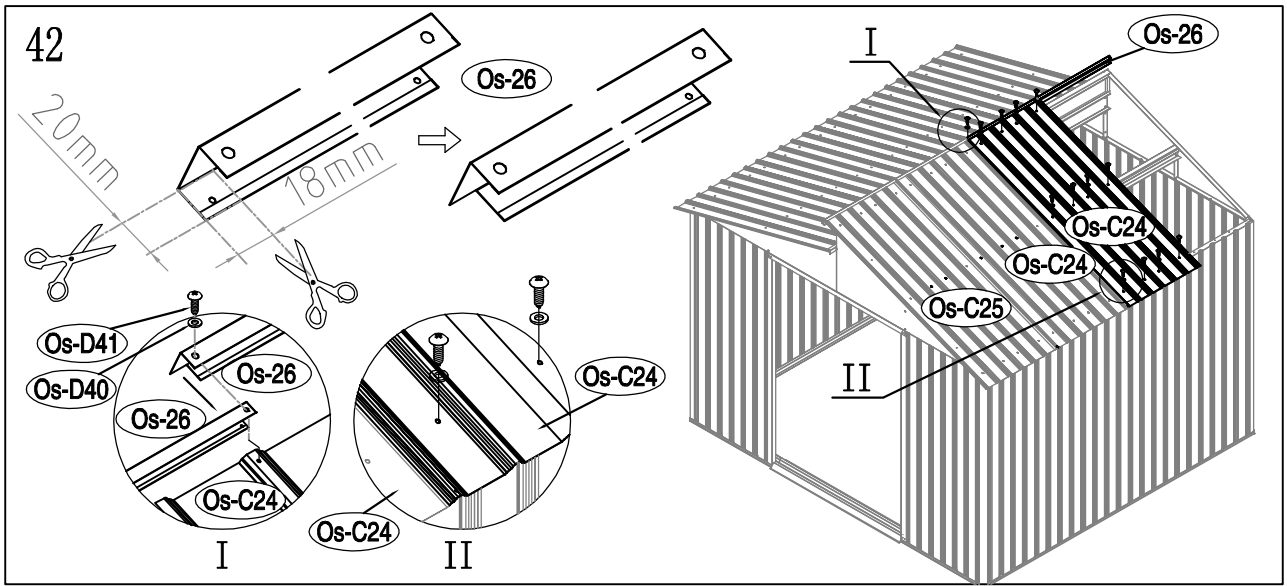
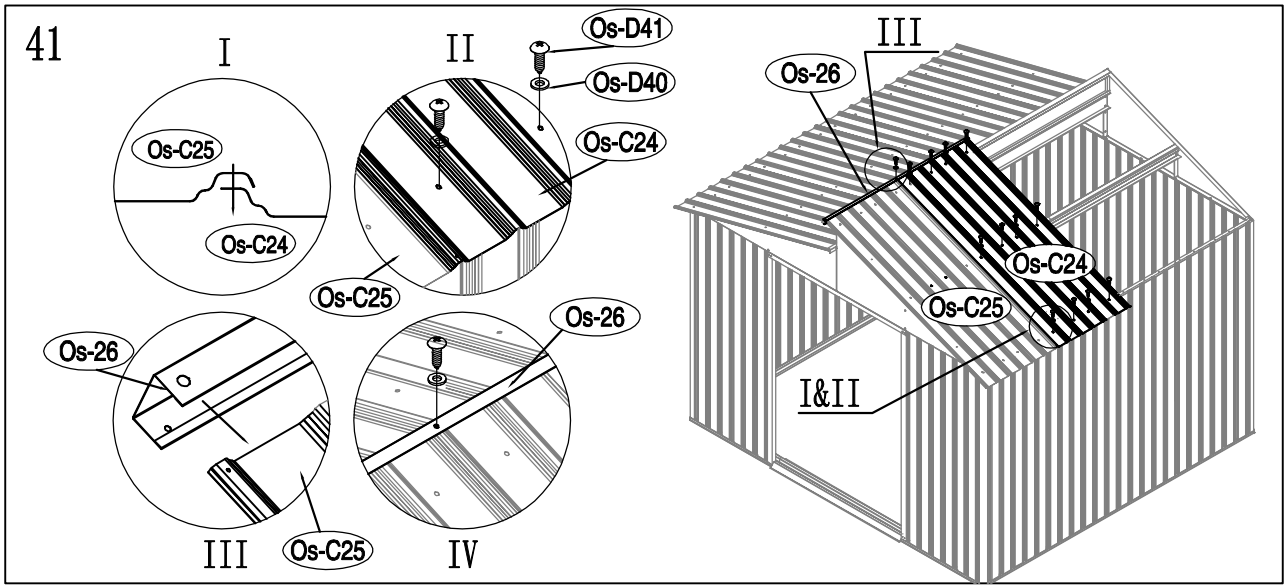
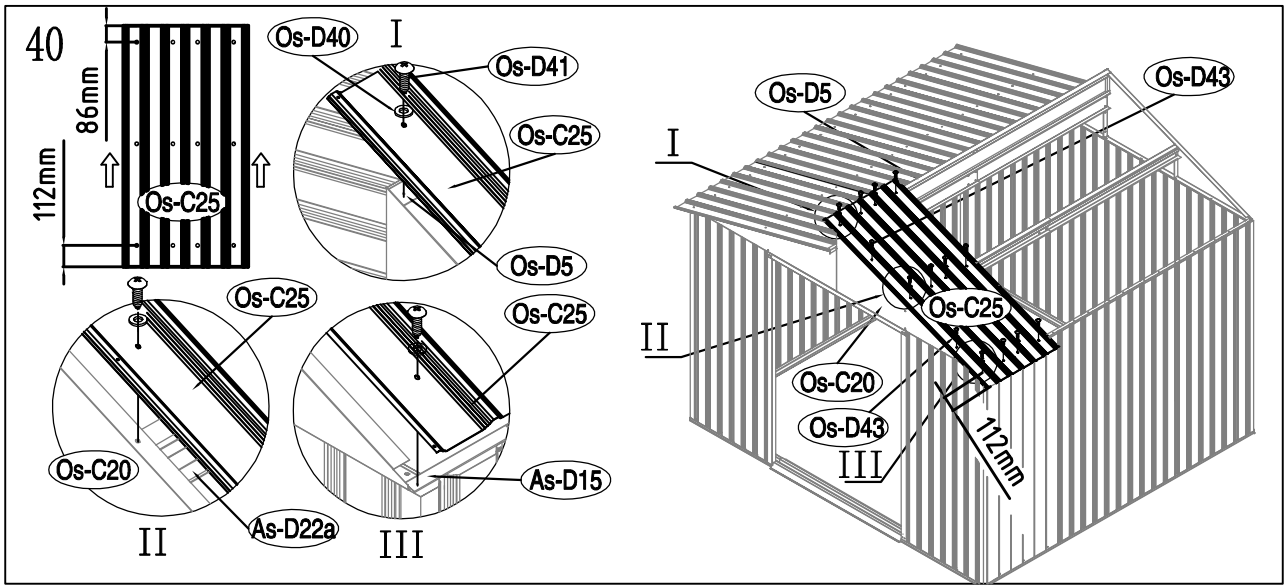


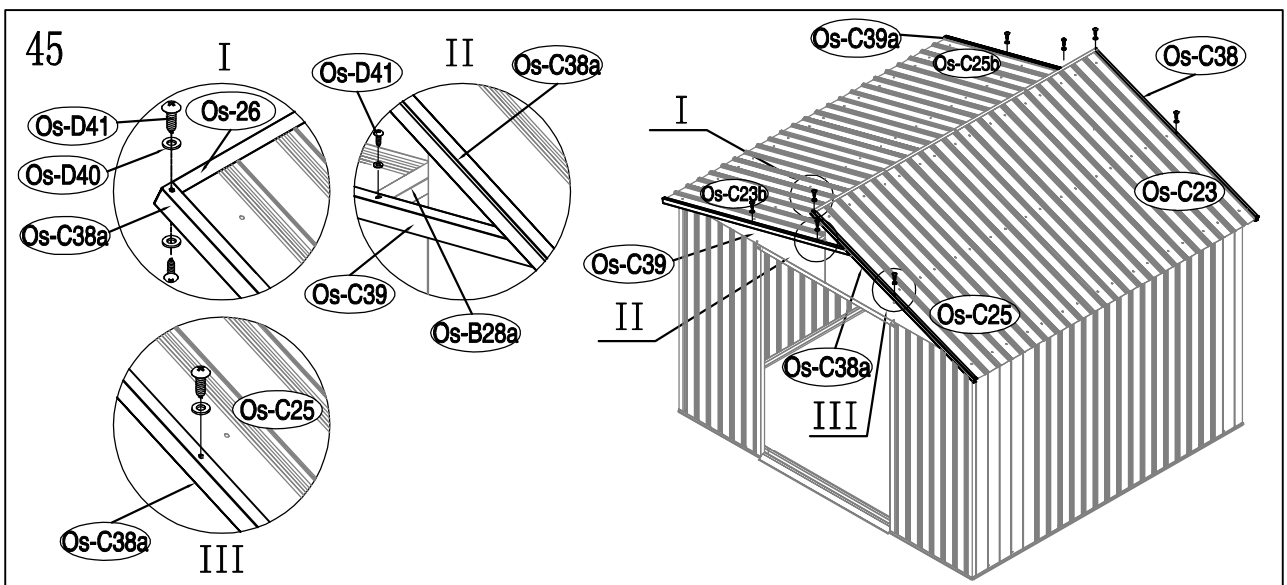
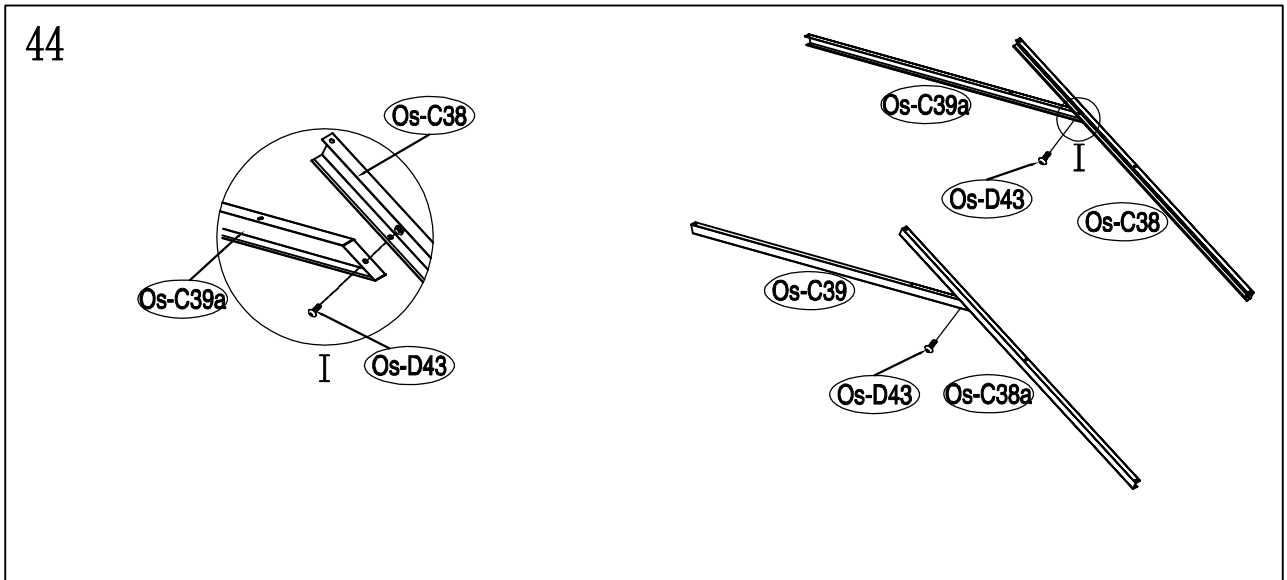
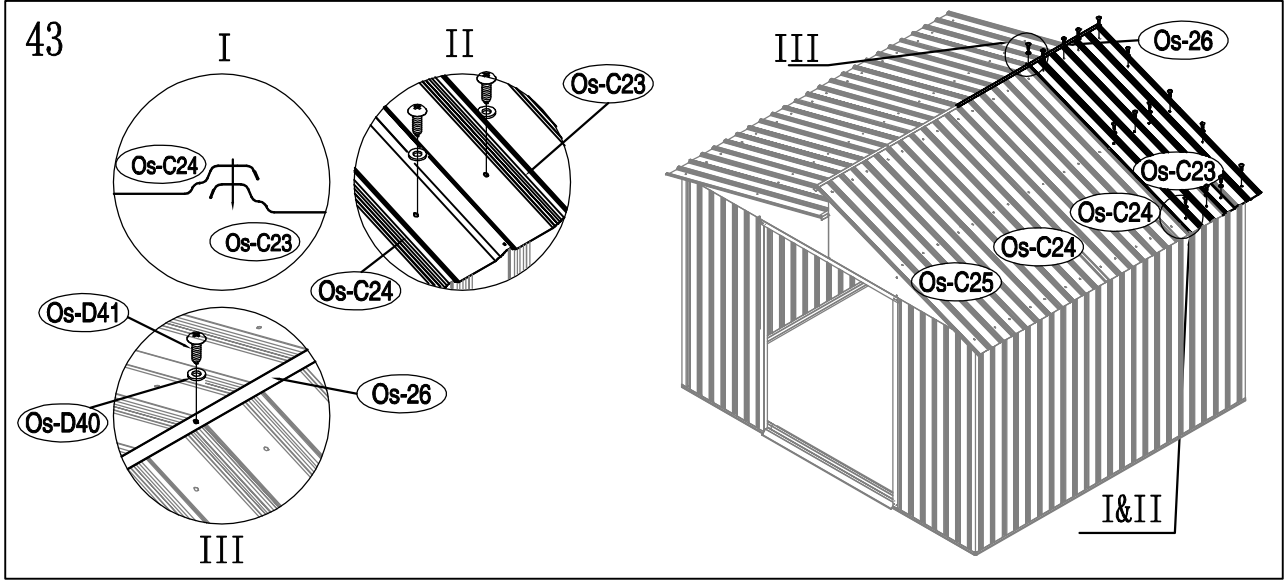
33

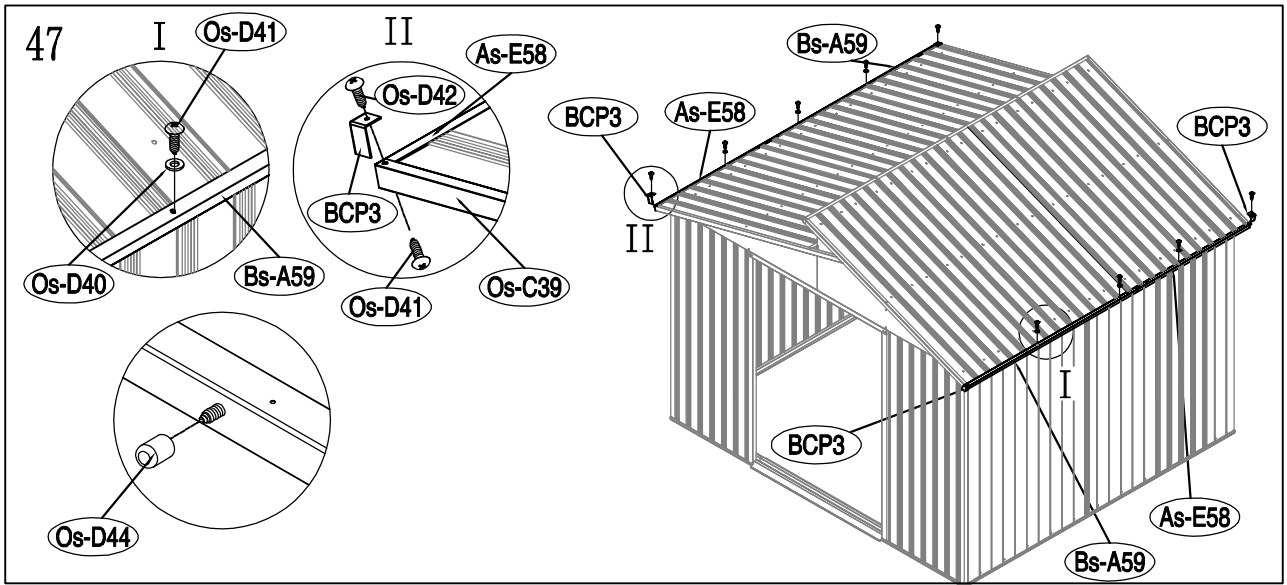
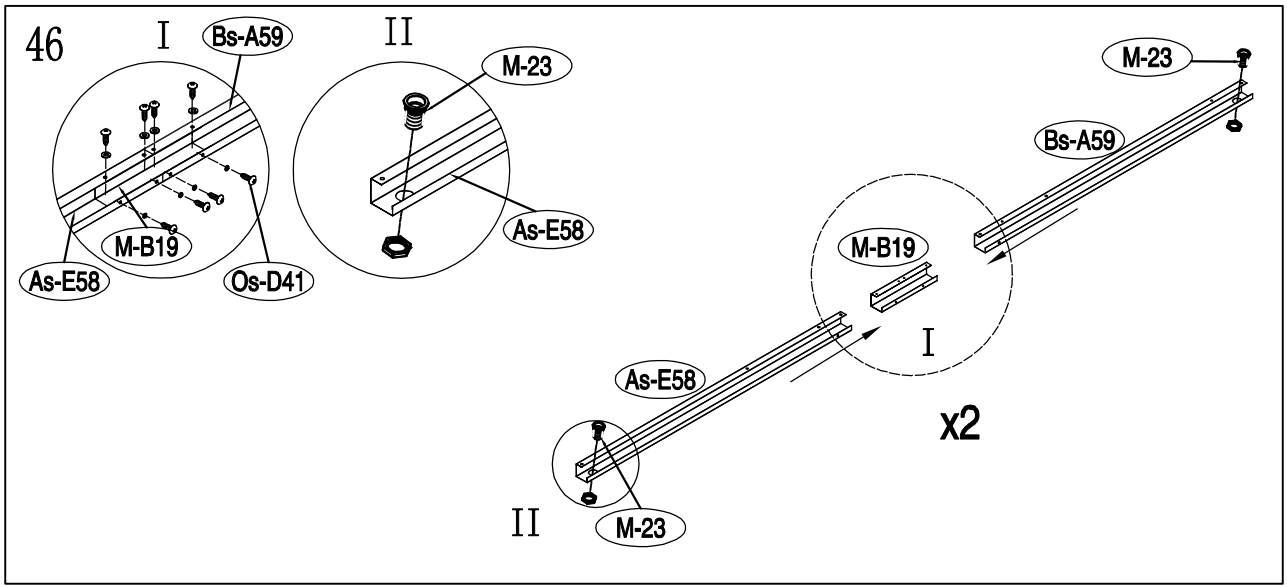


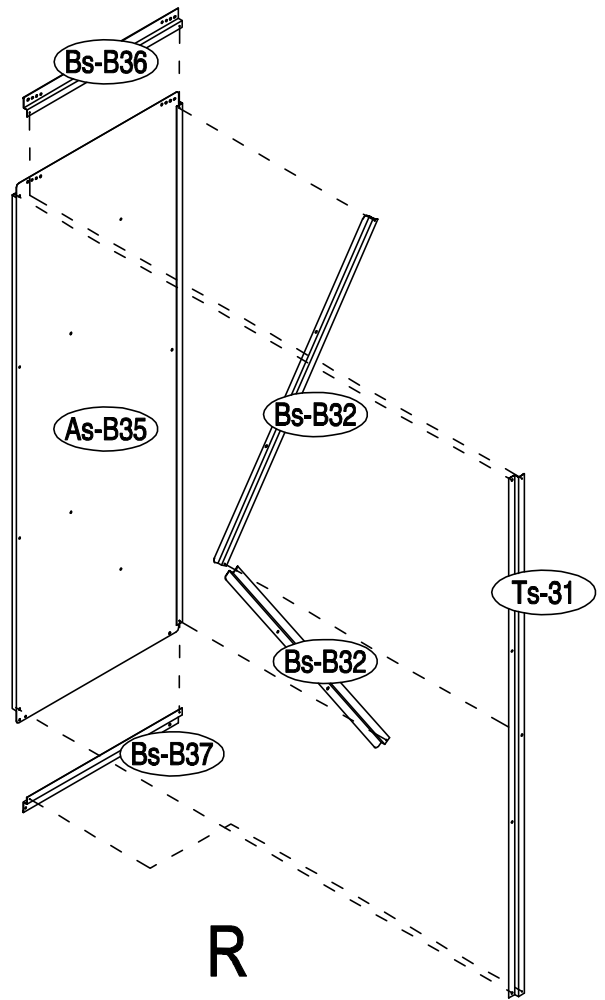
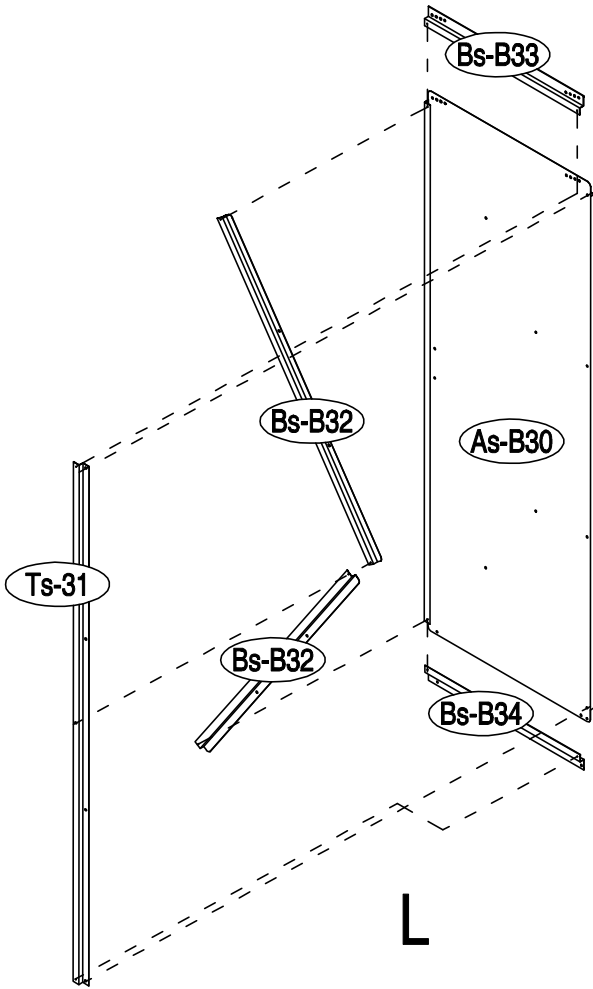


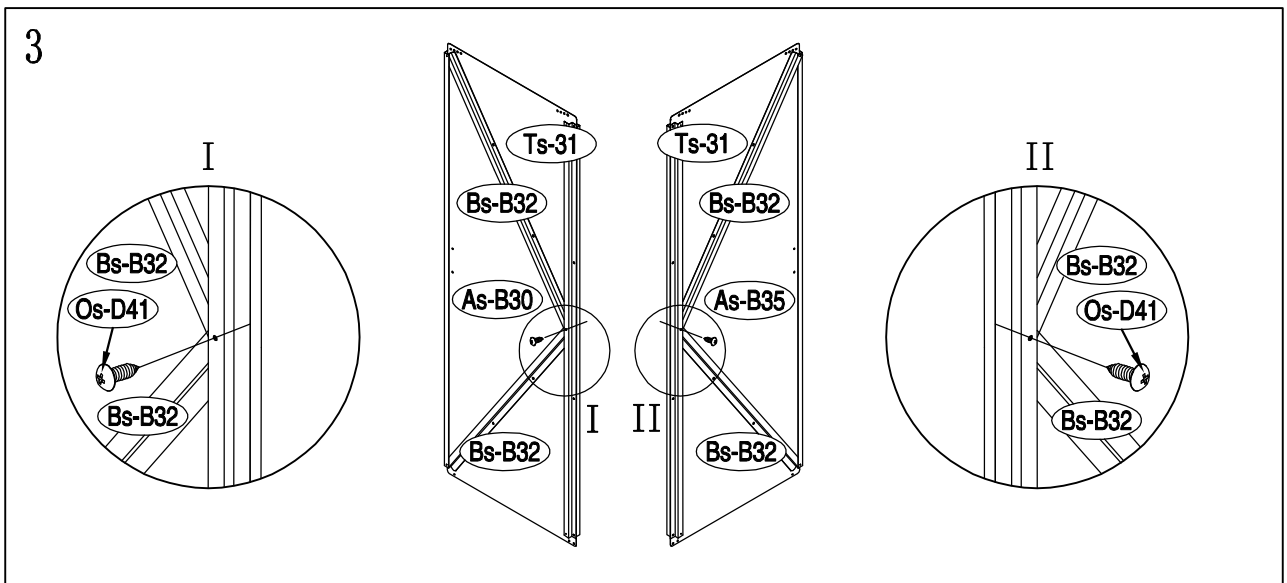
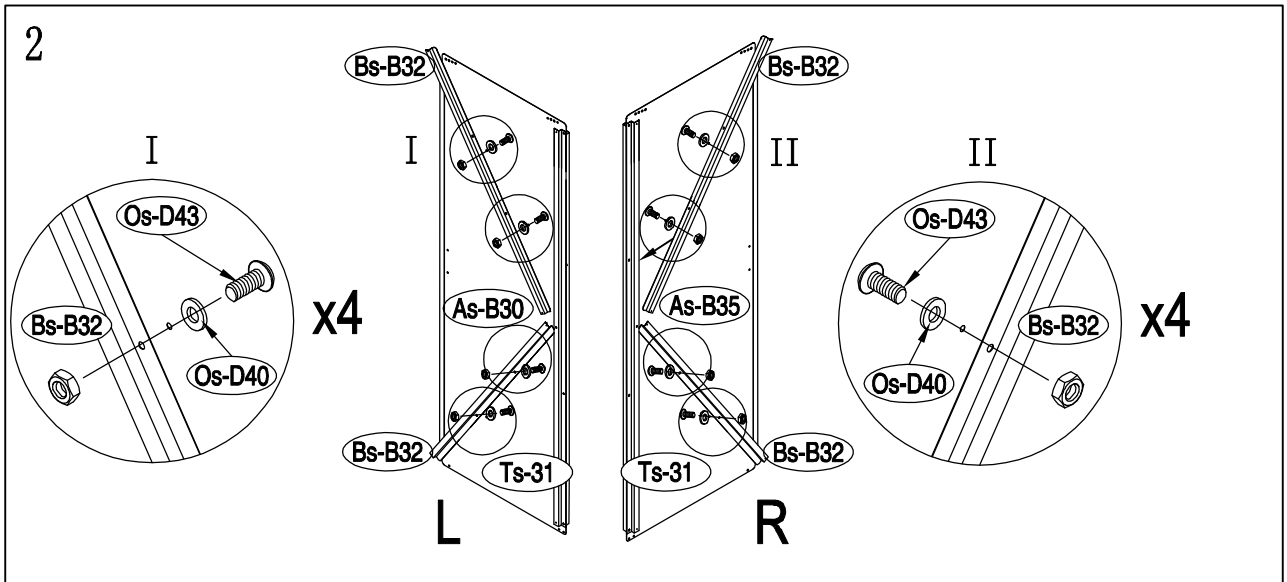
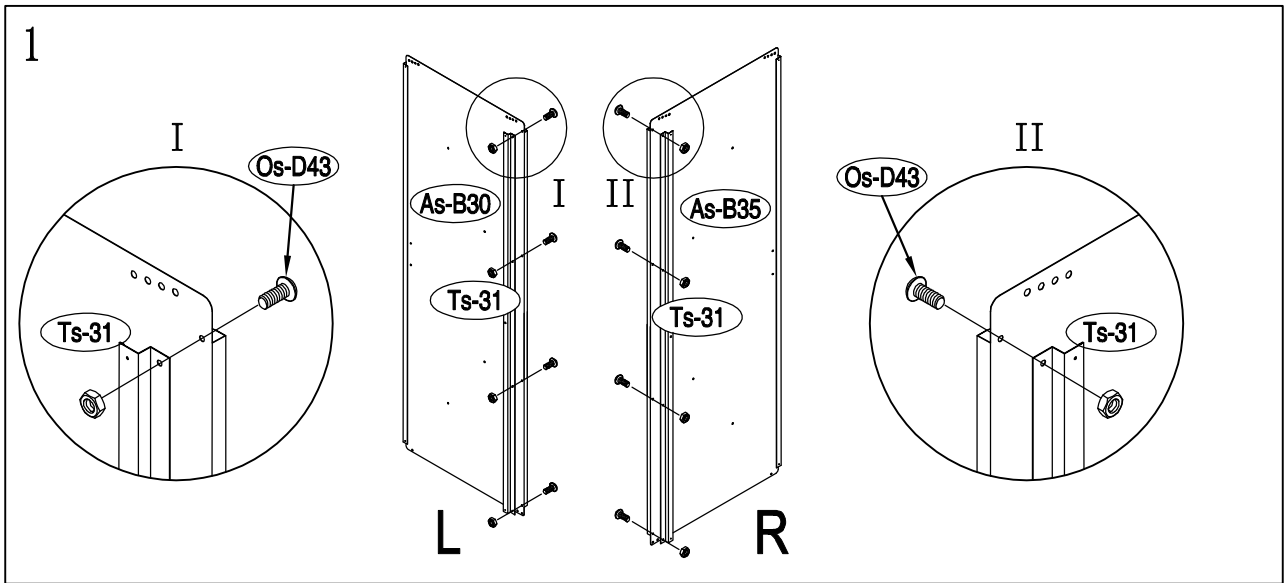


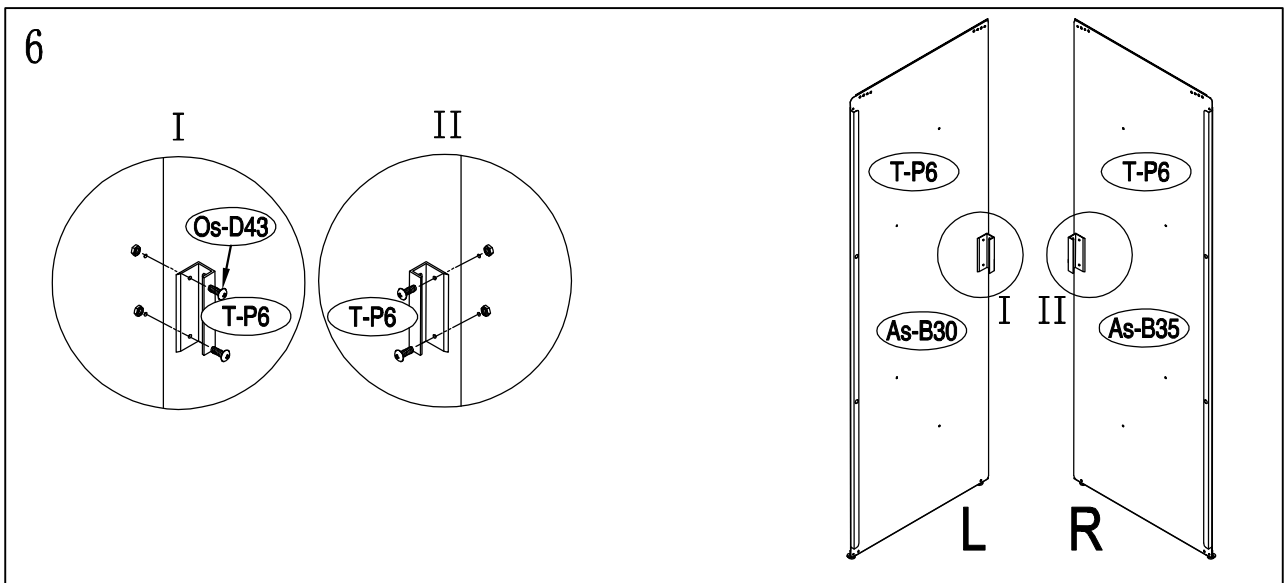
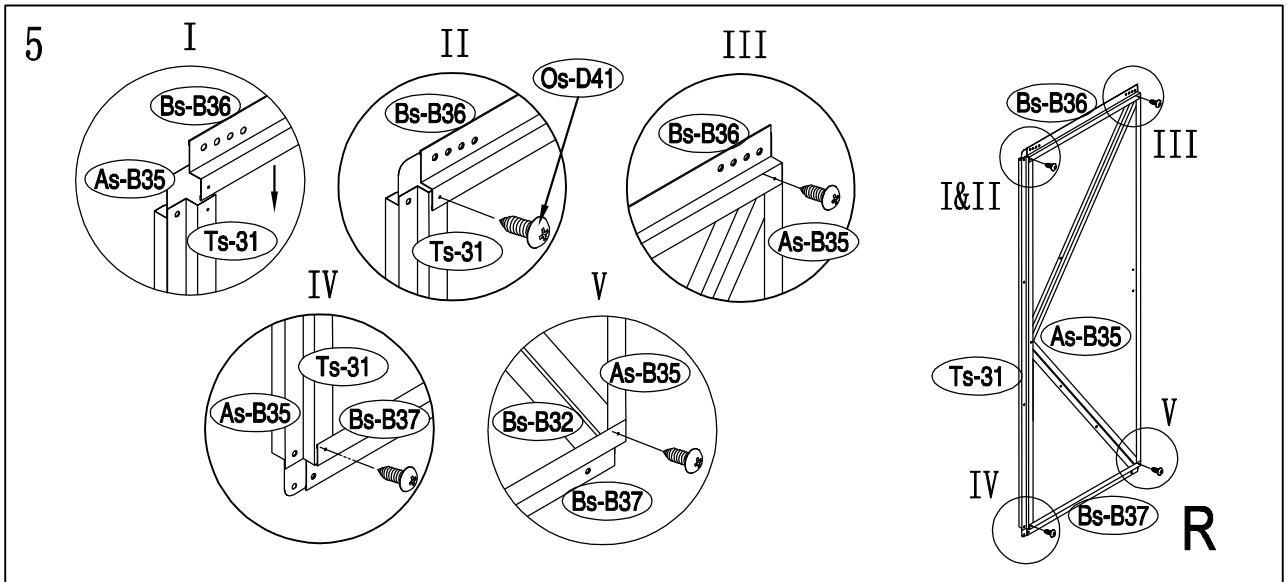
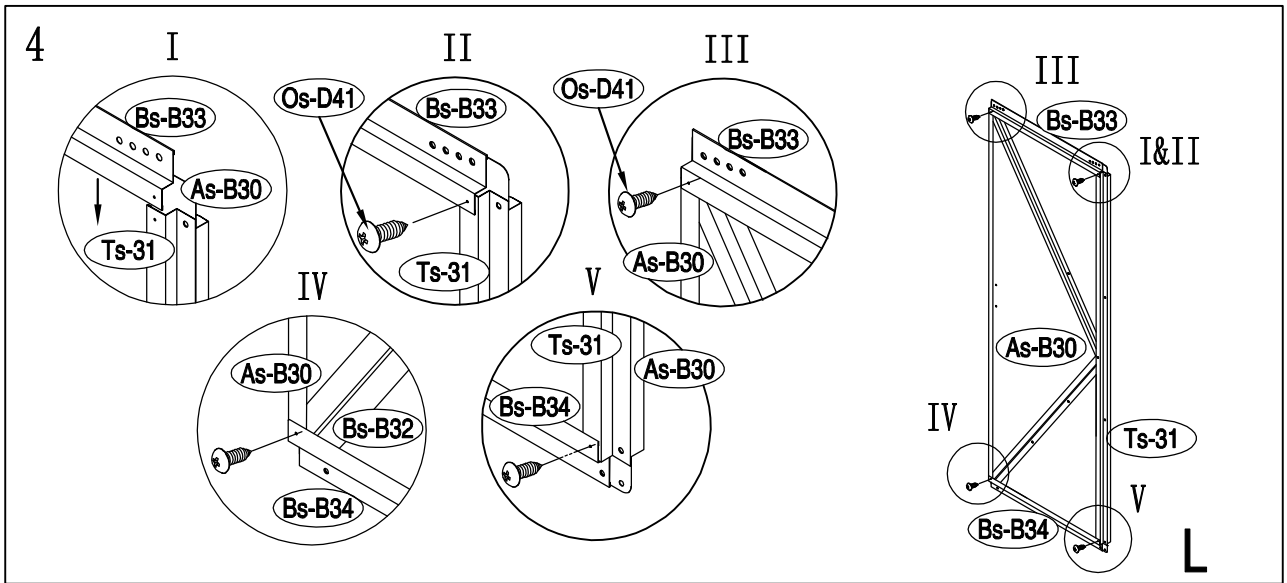


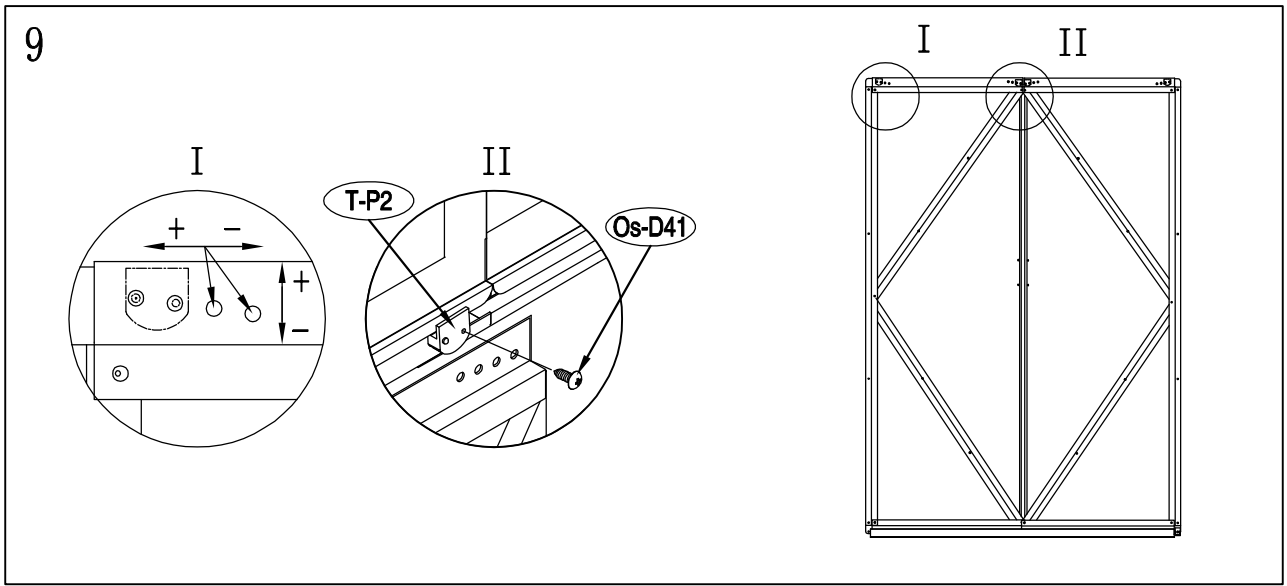
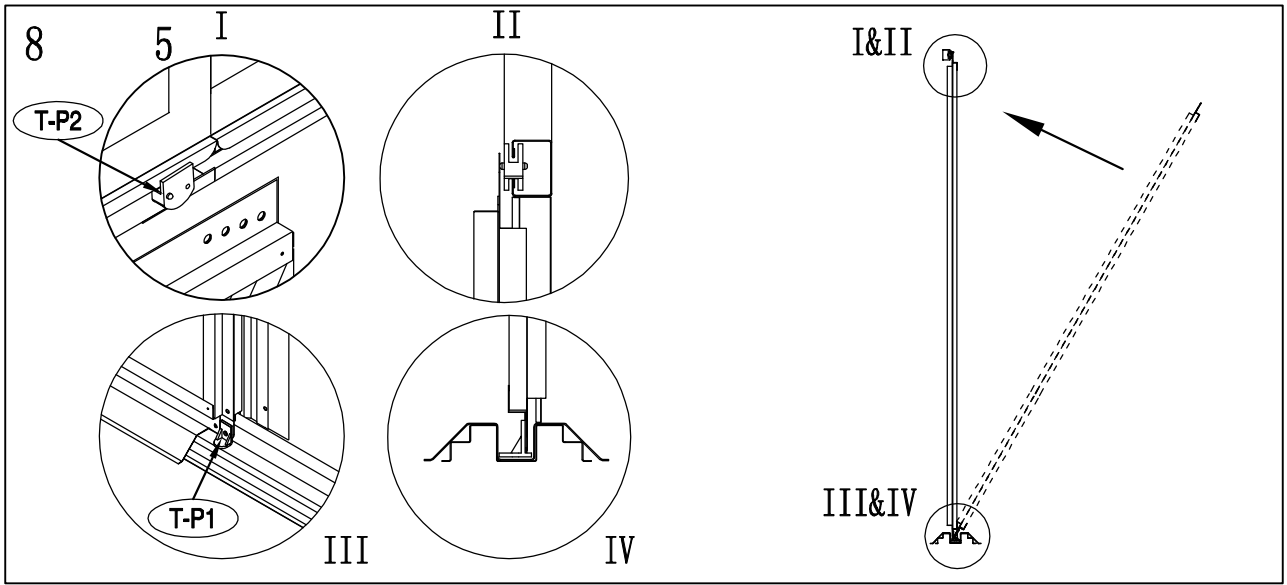
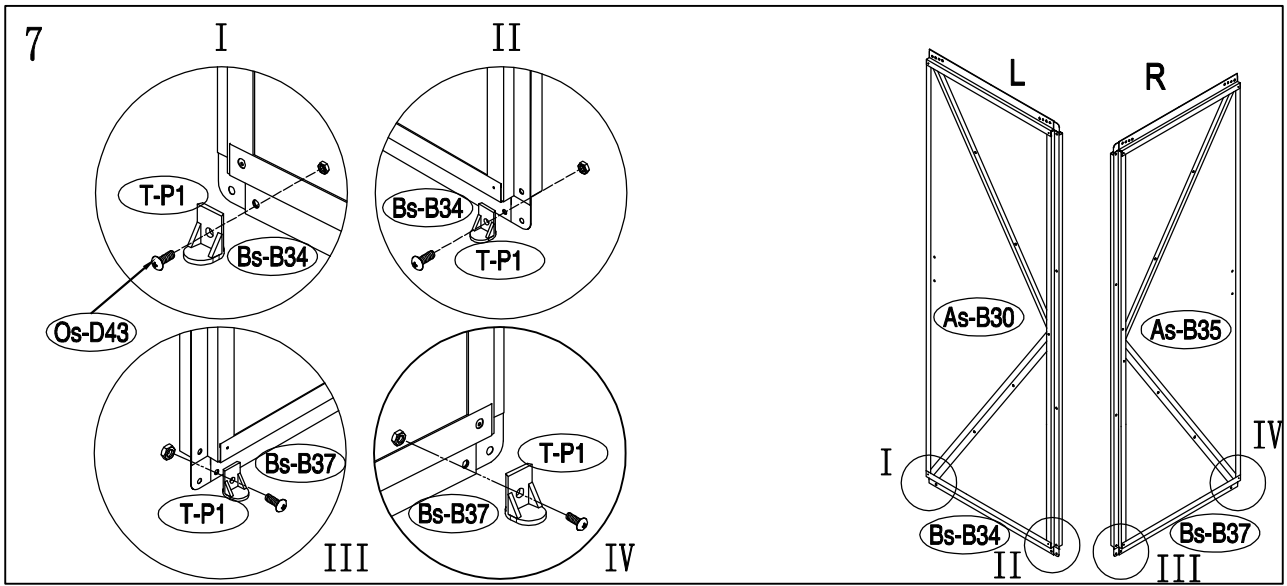












Thank 
you and
congratulations!





 **Hoggar**[®]

... hoggargarden.com



OKORU GLOBAL S.L. // Pol. Ind. Barros nº 29. 39408 Barros. Cantabria - España
(+34) 942 842 170 · info@okoru.es // **MADE IN P.R.C.**