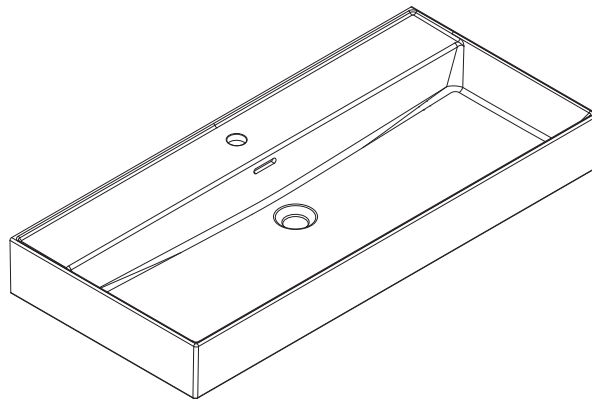
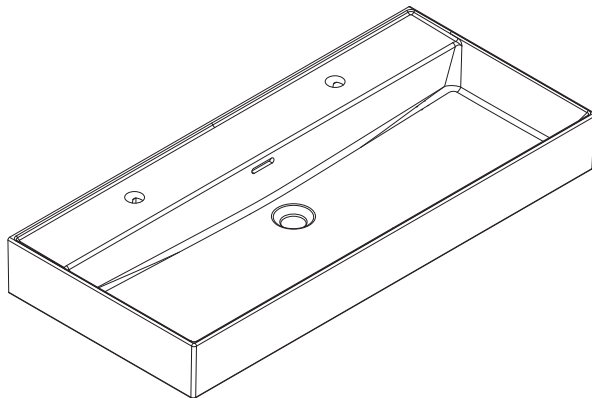


Keramikbecken 600x450x120 mm weiß
Ceramic basin 600x450x120 mm white



Keramikbecken 1000x450x120 mm weiß
Ceramic basin 1000x450x120 mm white



Keramikbecken 1000x450x120 mm weiß
Ceramic basin 1000x450x120 mm white

Montage- und Pflegehinweise	Seite	2
Instructions for mounting and use	Page	3
Instrukcja instalacji i konserwacji.	Strona	4
Instructions de montage et d'utilisation. . . .	Page	5
Istruzioni per montaggio e utilizzo	Pagina	6
Montage- en Onderhoud adviesen.	Pagina	7
Návod na inštaláciu a údržbu	Strana	8
Montaža i održavanja.	Stranica	9
Napotki za montažo	Page	10



Montage- und Pflegehinweise für Waschtische aus Keramik



Sehr geehrter Kunde,

wir gratulieren Ihnen zum Kauf unseres eleganten Waschbeckens aus Keramik.

Montagehinweis:

- Verpackungsmaterial und Kleinteile außerhalb der Reichweite von Kindern aufbewahren.
- Vergewissern Sie sich, dass der Waschbeckenunterbau gerade und fest an der Wand montiert ist.
- Verwenden Sie einen geeigneten Sanitärsilikon.

Die Oberfläche aller sanitärkeramischen Produkte besteht aus einer dünnen, glasartigen Schicht (hochschmelzende Glasur). Diese Glasur ist sehr hart und unempfindlich. Vermeiden Sie jedoch die Zerstörung dieser Glasur durch z.B. herabfallende harte Gegenstände (Deo- oder Parfumbehälter, etc.). Derartige Stoßschläge können zu Rissbildungen und Beschädigungen der Oberfläche führen, die nicht zu beheben sind.

Luftblasen, Abdrücke auf der Unterseite und Farbabweichungen (die aus ca. 90 cm Entfernung nicht mehr zu sehen sind) haben auf den Nutzen und Funktionalität keinen Einfluss. Sie stellen deshalb keinen Reklamationsgrund dar, sondern resultieren aus dem Gießprozess.

Metallabrieb lässt sich mit einem speziellen Sanitäradiergummi oder einem Scheuerschwamm z.B. Schleifix und etwas Wasser problemlos entfernen. Vorher an einer unauffälligen Stelle ausprobieren.

Die Gewährleistung bezieht sich auf den Wert des Beckens, nicht aber auf Transport-, Montage- oder Demontagekosten.

Ebenfalls kann keine Gewährleistung in Anspruch genommen werden bei:

- unsachgemäßer Lagerung
- falschem Einbau
- Einwirkung von Extremtemperaturen
- Aggressiven, chemischen Mitteln.

Bitte vermeiden Sie unbedingt den Kontakt mit:

- Aggressiven und scheuernden Reinigungsmittel (z.B. Scheuermilch, Scheuermilchpulver, Abflussreiniger, Armaturenreiniger, Stahl- oder Topfreiniger, Stahlwolle).
- Natronlauge
- Starken Lösungsmitteln wie z.B. Aceton, Methanol, Methylenchlorid, Kaliumpermanganat, Trichlorethylen

Bitte beachten Sie:

- die Hinweise bei Microfasertüchern. Ungeeignete Microfasertücher können die Waschbecken stark beschädigen.
- Um die Kriechegenschaft des Wassers zu verhindern, sind die Anschlussbereiche abzudichten. Der Anschlussbereich der (Waschtisch-)Abdeckplatte zu anderen Schränken und zu Wandflächen ist mit Silikon (oder einer anderen geeigneten Dichtungsmasse) zu versiegeln.
- Zum Schutz vor Verfärbungen sollte auf Handwäsche von Kleidungsstücken im Keramikbecken verzichtet werden.

Achtung:

Vor der Montage ist das Produkt auf Transportbeschädigungen zu prüfen. Bitte bewahren Sie im Falle einer Beanstandung die Verpackung auf. Für Schäden an bereits montierten Produkten oder aufgrund einer unsachgemäßen Behandlung wird keine Haftung übernommen!

Für einen eventuellen Versand verpacken Sie den Artikel bitte genauso wie Sie ihn erhalten haben. Verwenden Sie die Originalverpackung mit Füll- und Polstermaterial, da wir Ihnen sonst eventuell auftretende Transportschäden belasten müssen!

Instructions for use of washing basins, made of ceramics



GB

Dear customer,

Thank you very much for choosing one of our elegant basins made of ceramics.

Installation note:

- Keep the packaging material and small parts out of reach of children.
- Make sure that the sink base is straight and securely mounted to the wall.
- Use a suitable sanitary silicone

The surface of all sanitary-ceramic products consists of a thin, glass-like coating (high-melting coating). This coating is very strong and resistible. You should avoid destroying this coating by – for instance – falling heavy materials (deodorants, perfume glasses etc.). Such strikes can result in cracks or damages of the surface, which cannot be repaired.

Air bubbles, divergences of colour and imprints at the bottom side (not visible from a distance of 90 cm) are results of the casting process, but utility and functionality will not be affected by that. These characteristics do not constitute a reason for any complaints.

Metal debris on the washbasin can be removed easily with a special sanitary eraser or a scouring sponge, e.g. "Schleifix", together with some water. Please try it before on an inconspicuous area.

Our warranty covers only the value of the basin, not the costs for transport, installation or dismantling.

We cannot give any warranty if the product is affected by

- improper storage
- incorrect installation
- extremely high or low temperatures
- aggressive chemicals

Please avoid contact with:

- Aggressive and abrasive detergents and cleaning liquids/materials
- soda lye
- Strong solvents such as acetone, methanol, methylene chloride, potassium permanganate, trichlorethylene

Please note:

- To ensure completely tightness, all joints and pipes have to be sealed. The joints between basin-covering, other cupboards and the wall should be sealed with silicone (or any other suitable sealing material).
- Please mind the instructions of microfibre cloths. Unsuitable microfibre cloths can do severe damage to the washbasins.
- Please refrain from washing clothes by hand in the ceramic washbasin in order to prevent colour stains and discoloration.

Attention:

Please check the product for transport damage before installation. Please keep the packaging in case of complaint. For damaged basins which are already assembled, or due to improper handling, we assume no liabilities.

If the article is to be shipped, please pack it in exactly the same fashion as when you received it. Use the original packaging with filling and padding material, otherwise we will have to charge you with any possible shipping damage!

Wskazówki do montażu i pielęgnacji umywalk ceramicznych



Szanowny Kliencie,

gratulujemy zakupu naszej eleganckiej umywalki ceramicznej.

Wskazówki montażowe:

- Materiały opakowaniowe i drobne elementy montażowe należy przechowywać w miejscach niedostępnych dla dzieci.
- Przed montażem umywalki upewnij się czy szafka pod umywalkę jest mocno przymocowana do ściany. Stosować przezroczysty silikon sanitarny.

Zewnętrzna powłoka umywalki ceramicznej to szkliwo. Cechą tego materiału jest wysoka twardość. Wadą jest mała odporność na punktowe uderzenia spowodowane przez spadające przedmioty np. pojemniki szklane lub metalowe. Uderzenia tego typu mogą powodować odpryski lub pęknięcia szkliwa w kształcie pajęczyny.

Mogące wystąpić na spodniej powierzchni produktu pęcherze powietrza, nierówności oraz różnice w wybarwieniu (które są niewidoczne z odległości około 90 cm), powstałe w procesie produkcji i jako takie nie mające żadnego wpływu na wygląd zewnętrzny, funkcjonalność i wartości użytkowe naszego produktu, nie mogą być podstawą do zgłoszenia reklamacji.

Ewentualne metalowe ślady można usunąć bez problemu stosując sanitarną gumkę do ścierania lub przy pomocy gąbki do szorowania np. firmy Schleifix zmoczonej w odrobinie wody.

Udzielona przez nas gwarancja pokrywa tylko wartość umywalki (nie obejmuje kosztów transportu, montażu i demontażu).

Gwarancja nie obejmuje uszkodzeń powstałych w wyniku:

- niewłaściwego magazynowania
- nieprawidłowego montażu
- oddziaływania ekstremalnie niskich i wysokich temperatur
- używania agresywnych środków chemicznych.

Do czyszczenia umywalki ceramicznej proszę nie używać agresywnych środków chemicznych np.: płynów do udrażniania rur, młeczek do czyszczenia oraz materiałów ściernych np.: szorstkich gąbek, metalowych zmywaków, ostrzy.

- sodą kaustyczną
- silnymi rozpuszczalnikami takimi jak: aceton, metanol, nadmanganian potasu, chlorek metylu, trichloroetylen

Zalecenia:

- Należy przestrzegać wskazówek dotyczących ściereczek z mikrofibry. Nieodpowiednie ściereczki z mikrofibry mogą uszkodzić umywalkę.
- Połączenia umywalki z szafką lub blatem oraz przestrzeń pomiędzy ścianą a umywalką muszą być wypełnione silikonem (lub innym środkiem uszczelniającym)
- W celu ochrony umywalk przed agresywnymi środkami chemicznymi, nie zalecamy prania rzeczy w umywalkach konglomeratowych.

Nie mogą zostać uznane żadne reklamacje będące wynikiem niewłaściwego użytkowania produktu.

Uwaga:

Przed rozpoczęciem montażu należy sprawdzić produkt pod kątem ewentualnych uszkodzeń, które mogły powstać w trakcie transportu. Prosimy o zachowanie oryginalnego opakowania w wypadku reklamacji. Producent nie ponosi odpowiedzialności za szkody powstałe w wyniku niewłaściwego obchodzenia się z meblami, jak również za szkody powstałe na zamontowanych meblach.

W przypadku konieczności odesłania artykułu do naszej firmy, prosimy zapakować artykuł w taki sam sposób, w jakim został on do Państwa dostarczony. W tym celu prosimy o używanie osłon i wypełnień jakie zawierały oryginalne opakowania. W razie wystąpienia szkód powstałych w transporcie, będziemy zmuszeni obciążyć Państwa kosztami ich usunięcia.

Indications de montage et conseils d'entretien pour plan de toilette en céramique



Très cher client,

Nous vous félicitons de votre achat.

Remarque sur l'installation:

- Tenez hors de portée des enfants le matériel d'emballage, les petites pièces.
- Assurez-vous que la base de la vasque est rectiligne, solidement fixée au mur.
- Utilisez un silicone sanitaire transparent.

La surface des produits sanitaires en céramique est constituée d'un revêtement mince et translucide (fusion élevée). Ce revêtement est très dur et résistant. Toutefois, nous vous recommandons d'éviter de détruire le revêtement par - par exemple - la chute d'objets lourds ou durs (flacons de déodorant, de parfum, en verre, etc.). L'impact d'un tel choc peut causer des fissures, endommager la surface, qui sont irréparables.

Les bulles d'air, marques et irrégularités de couleur présentes sous la vasque (invisibles à une distance de + 90 cm) résultent du procès de fabrication, et n'ont aucune incidence sur son fonctionnement et utilisation. Ces caractéristiques ne peuvent donc être sujet de réclamation.

Une abrasion métallique dans le lavabo se peut enlever facilement avec une gomme sanitaire spéciale ou avec une éponge abrasive, p. ex. Schleiffix, avec de l'eau. Avant l'utilisation, essayez-le à un endroit peu visible.

Nous garantissons uniquement la valeur du produit; les coûts de transport, montage et démontage sont à la charge de l'acheteur.

Nous ne garantissons pas les dommages causés par:

- un stockage inapproprié
- une mauvaise installation
- toute variation de température (+ -)
- l'utilisation de produits chimiques agressifs

Évitez tout contact avec:

- Produits nettoyants agressifs ou abrasifs liquides ou solides (par exemple des produits à récurer, produits pour déboucher les sanitaires, des poudres à récurer, de la laine d'acier, etc.)
- De la soude
- Un nettoyant agressif comme l'acétone, le méthanol, le chlorure de méthylène, le permanganate de potassium, le trichloréthylène

Conseils à respecter:

- Afin d'éviter toute déperdition d'eau, les raccordements sont à protéger par des joints d'étanchéité. Les raccordements du plan de toilette à d'autres meubles et aux murs doivent être assurés à l'aide de silicone (ou d'un autre produit adapté).
- Observer les instructions des chiffons de microfibre. Les chiffons de microfibre inappropriés peuvent endommager les lavabos gravement.
- Veuillez ne pas laver les vêtements dans le lavabo de marbre artificiel pour éviter des taches de couleur et de la décoloration.

Les réclamations suite à une utilisation inadaptée ne pourront malheureusement pas être prises en compte.

Attention:

Avant de monter le meuble, veuillez, s'il vous plaît, vérifier s'il a subi ou non des dommages durant le transport. Garder l'emballage en cas de réclamation. Nous n'accepterons aucune plainte relative à des dommages causés durant / après montage, ou suite à un traitement inadéquat.

Pour un transport éventuel, veuillez emballer l'article avec les mêmes précautions que celles prises pour son expédition initiale. Utiliser l'emballage original avec la matière de doublure et de remplissage; sinon, des dommages de transport éventuels seront portés à votre charge!

Istruzioni d'uso per lavabi in ceramica



Gentile Cliente,

Vi ringraziamo per aver scelto uno dei nostri eleganti lavabi in ceramica FACKELMANN.

Per il montaggio vi consigliamo di:

- Tenere fuori dalla portata dei bambini le parti d'imballaggio.
- Assicurarsi che il lavabo sia montato dritto e che sia ben fissato alla parete.
- Utilizzate un silicone sanitario trasparente.

La superficie di tutti gli articoli sanitari in ceramica è costituita da un sottile rivestimento simile a vetro (rivestimento ad elevata-fusione). Questo rivestimento è molto forte e resistente. Si dovrebbe evitare di distruggere questo rivestimento – per esempio – facendo cadere oggetti pesanti (deodoranti, profumi, ecc.). Tali urti possono provocare crepe o danni alla superficie, che non possono essere riparati.

Le bolle d'aria, le variazioni di colore e le impronte presenti sul lato inferiore (non visibili da una distanza di 90cm) sono dovuti al processo di fusione. L'utilità e la funzionalità non cambiano. Queste caratteristiche non costituiscono motivo di reclamo.

Detriti di metallo sul lavabo possono essere rimossi facilmente con una speciale gomma sanitaria o una spugna abrasiva, insieme ad un pò d'acqua. Si prega di provare prima su una parte nascosta.

La garanzia copre solo il valore del lavabo. Non include spese di montaggio e spese di trasporto.

Non riconosciamo la garanzia se

- Conservazione impropria
- Installazione non corretta
- Temperature estremamente alte o basse
- Utilizzo di sostanze chimiche aggressive

Si prega di evitare il contatto con:

- Detergenti e prodotti di pulizia aggressivi e abrasivi.
- Solventi aggressivi come l'acetone, il metanolo, la trielina...

Nota che:

- Per garantire completamente la tenuta, tutti i tubi devono essere sigillati.
- Si prega di leggere le istruzioni presenti sulla confezione dei panni in microfibra. Panni in microfibra non adatti possono causare gravi danni al lavabo.
- Sconsigliamo di lavare i panni a mano nel lavabo in ceramica, potrebbe macchiarsi.

Attenzione:

Vi preghiamo di controllare il prodotto prima del montaggio per assicurarsi che non abbia subito danni durante il trasporto. In caso di reclamo si prega di non buttare la confezione. Se il lavabo ha subito danni ed è già montato non ci assumiamo alcun tipo di responsabilità.

Se l'articolo dev'essere spedito, dovete imballarlo nello stesso modo di come lo avete ricevuto. Utilizzate l'imballo originale riempiendo con del materiale di imbottitura.

Montage- en onderhoud van keramiek



Geachte klant,

proficiat met de aankoop van keramiek wastafel.

Opmerking bij de installatie:

- Bewaar het verpakkingsmateriaal en kleine onderdelen buiten het bereik van kinderen.
- Zorg ervoor dat de basis (onderkast etc) recht en stevig is bevestigd aan de muur.
- Gebruik transparant sanitaire silicone.

Het oppervlak van alle sanitairkeramiek producten bestaat uit een dunne, glasachtige laag (hoogsmeltende glazuur). Deze glazuur is zeer hard en duurzaam. Voorkom echter de beschadiging van deze glazuur door, bij voorbeeld, vallende harde voorwerpen (deodorant of parfum containers, etc.). Dergelijke slagen kunnen tot scheuren en beschadiging van het oppervlak leiden, die niet te repareren zijn.

Luchtblazen, afdrukken aan de onderzijde en kleurafwijkingen (vanaf 90 cm afstand niet meer herkenbaar) resultaat van het gietproces hebben op het gebruik en functionaliteit geen invloed en kunnen aldus geen grond tot klacht zijn.

Metaalschilfers kunnen met een speciale gom of met een schuurspons en wat water probleemloos verwijderd worden. Eerst op een onopvallende plaats uitproberen.

Garantie is beperkt tot de waarde van de wastafel (geen transport kosten, installatie- of ombouwkosten)

De garantie vervalt in geval van:

- verkeerde of onzachte behandeling en opslag.
- verkeerde inbouw
- inwerking van extreme temperaturen
- inwerking van chemische en/of agressieve middelen

Absoluut contact vermijden met:

- Aggressive schoonmaak en schuurmiddelen (bijvoorbeeld schuurmilk, schuurpoeder, ontstopper, staalwol, etc.).
- natron
- agressieve reinigers zoals aceton, methanol, methylchloride, kaliumpermangaat, trichloorethyleen

Gelieve rekening te houden met:

- Om zwellings door vocht te verhinderen moeten de aansluitingen goed afgedicht worden. De aansluitingen van de (wastafel-) afdekplaat met andere kasten of wandvlakken moeten met siliconen (of andere daarvoor geschikte dichtingsmiddelen) verzekerd worden.
- Bij gebruik van micro-vezel doeken gelieve de gebruiksaanwijzing te respecteren. Onooglijk gebruik kan tot sterke beschadiging van de wastafels leiden. Geen kleren met de hand wassen in de keramische wastafel om kleur vlekken en verkleuring te voorkomen.
- Klachten op grond van onzachte of verkeerdelijke behandeling kunnen helaas niet geaccepteerd worden.

Aandacht:

Voor montage alle onderdelen op eventuele transportschade controleren. Gelieve in geval van klacht te retourneren in originele verpakking. Schade aan reeds gemonteerde meubelen of door onoordeelkundige manipulatie kan geen rede tot klacht zijn.

Hoog risico breuk.

Als het artikel moet verscheept te worden, verpak het dan op precies dezelfde manier in de originele verpakking en met opvulmateriaal. Transportschade wordt anders in rekening gebracht.

Pokyny montáže a ošetrenia umývadla keramické



Vážený zákazník,

Blahoprajeme k nákupu nášho elegantného umývadla vyrobeného z konglomerátu. Konglomerát je materiál vytváraný zo spojenia drobno mletého mramoru a viažucich prísad.

Pokyny týkajúce sa montáže:

- Obalové materiály a drobné montážne prvky je nutné uchovávať v miestach neprístupných pre deti.
- Uistiť sa, že časť umývadla stýkajúca sa so stenou prilieha k nej dôkladne a pevne. Je nutné použiť vhodný sanitárny silikón.

Vonkajší povrch keramického umývadla je glazúra. Včasnosťou tohto materiálu je vysoká tvrdosť. Chybou je slabá odolnosť proti úderom v bodoch spôsobené padajúcimi predmetmi ako napr. sklenené alebo kovové nádoby, poháre. Údery tohto typu môžu spôsobiť úlomky alebo prasknutia glazúry v podobe pavučiny.

Vzdušné bubliny, farebné rozdiely a malé nerovnosti (neviditeľné zo vzdialenosti väčšej ako 90 cm) nachádzajúce sa na spodnom povrchu umývadla, sú výsledkom procesu odlievania. Nemajú vplyv na vonkajší vzhľad, úžitkovú hodnotu ani funkcionálnosť. V súvislosti s tým nemôžu byť príčinou reklamácie. Poskytnutá záruka zahŕňa len hodnotu umývadla (nezahŕňa náklady na transport, inštaláciu ani demontáž).

Stopy po kove je možné bez problému odstrániť pomocou špeciálnej gumky pre čistenie a leštenie keramiky alebo hubky napr. Schleiffix a malého množstva vody. Predtým spraviť skúšku v mieste, ktoré nie je vidieť.

Akékoľvek reklamácie spojené s nesprávnym používaním nebudú zohľadnené!

Záruka sa nevťahuje na poškodenia, ktoré vzniknú v dôsledku:

- nesprávneho skladovania
- nesprávnej montáže
- pôsobenia extrémne nízkych alebo vysokých teplôt
- používania agresívnych chemických prostriedkov.

Nepoužívajte, prosím, pre čistenie keramického umývadla agresívne chemické prostriedky napr.: kvapaliny pre spriechodnenie potrubia, čistiace mliečka ani brúsne materiály napr.: drsné hubky, kovové drôtenky, ostria.

- kaustickou sódou
- prostriedkami na priepustnosť rúr
- silnými rozpúšťadlami ako: acetón, metanol, manganistan draselný, chlórretán, trichlóretylén.

Odporúčania:

- Za účelom zaistenia úplnej tesnosti musia byť všetky spojenia (umývadla, rúr) správne zmontované a utesnené. Spojenia umývadla so skrinkou alebo doskou a priestor medzi stenou a umývadlom musia byť vyplnené silikónom (alebo iným tesniacim prostriedkom).
- Za účelom ochrany proti zmenám farby sa odporúča neprať ručne odevy ani bielizeň v umývadle.
- Je nutné dodržiavať pokyny pre utierky z mikrofibry. Nevhodné utierky z mikrofibry môžu poškodiť umývadlo.

Pozor:

Pred montážou je nutné skontrolovať či umývadlo nemá stopy akýchkoľvek poškodení, ktoré mohli vzniknúť behom transportu. Uchovajte obal pre prípadnú reklamáciu. Akékoľvek reklamácie týkajúce sa tohto typu poškodení, oznámené po namontovaní nebudú prijaté.

V prípade nutnosti zaslania výrobku do našej firmy, prosíme zabaliť rovnakým spôsobom, akým vám bol doručený. Pre tento účel prosíme používať ochranný materiál a vyplnenia aké obsahovalo originálne balenie. Ak dôjde k poškodeniu behom transportu, budeme nútení vás zaťažiť nákladmi na ich odstránenie.



Montaža i način održavanja kupaonskih umivaonika od keramike



Poštovani,

želimo Vam čestitati na kupnji elegantnog kupaonskog umivaonika od keramike.

Uputstva za montiranje:

Pobrinite se da je umivaonik ravno i sigurno montiran na zid. Koristite transparentan silikon za sanitarije kako je prikazano u koraku sklapanja. Stakleni umivaonik montirajte ručno i pričvrstite s osjećajem. Postoji opasnost od loma kod fiksne instalacije.

Površina svih sanitarnih keramičkih proizvoda sastoji se od tankog staklenog sloja (glazure visokog tališta). Ova glazura je čvrsta i neosjetljiva. Međutim, izbjegnite uništavanje glazure na primjer padom tvrdim predmetima (dezodoransa, parfema itd). Takvi udarci mogu dovesti do pucanja i oštećenja na površini koja se ne može popraviti.

Mjehurići zraka, otisci s donje strane i odstupanje u boji (koji se ne vide na udaljenosti od cca. 90cm) ne utječu na korištenje i funkcionalnost. One nepredstavljaju temelj za reklamaciju nego nastaju procesom lijevanja.

Metal abraziju možete otkloniti sa specijalnom gumicom za sanitarije ili sa spužvicom za ribanje npr. Schleifix i nešto vode. Prethodno isprobati na nekom neupadljivom mjestu.

Jamstvo se odnosi na vrijednosti umivaonika, ali ne i na troškove prijevoza, montaže ili demontaže.

Isto tako jamstvo ne možete iskoristiti kod;

- Neproprisanog skladištenja
- Pogrešnog instaliranja
- Izlaganja visokim temperaturama
- Tretiranja agresivnim, kemijskim sredstvima.

Molimo izbjegavajte kontakt s;

- Agresivnim i abrazivnim sredstvima za čišćenje (npr. prašak za ribanje, sredstvo za čišćenje odvoda, sredstvo za čišćenje slavina, sredstva za čišćenje čelika ili lonaca, čelična vuna).
- Otopinama natrijevog hidroksida
- Jakim otapalima poput acetona, metanola, metil klorida, kalijevog permanganata, trikloretilena

Molimo pripazite na slijedeće:

- Molimo pročitajte obavijesti na krpi od mikrovlakana. Neprikladna krpa od mikrovlakana može znatno oštetiti umivaonik.
- Kako bi se spriječilo otjecanje vode, sve spojeve bi trebalo zatvoriti. Sve spojeve (umivaonika) pokrovnih ploča prema drugim ormarima i zidovima treba zaštititi silikonom (ili nekom drugom prikladnom masom).

Prigovor nažalost, zbog nepravilnog rukovanja ne može biti prihvaćen.

Upozorenje:

Prije postavljanja proizvoda treba provjeriti postoje li oštećenja nastala pri transportu. Molimo sačuvajte pakiranje u slučaju reklamacije. Ne preuzimamo odgovornost za oštećenja nastala prilikom montiranja ili nestručnog rukovanja!

HR

Napotki za montažo in nego umivalnika iz keramike



Spoštovani kupec,

Čestitamo vam ob nakupu našega elegantnega umivalnika iz keramike.

Navodilo za montažo:

Zagotovite da je spodnja vgradna omara ravno in trdno pritrjena na steno. Uporabite prozorni sanitarni silikon tako kot je prikazano v navodilih za montažo

Površino vseh sanitarnokeramičnih izdelkov predstavlja tanka, steklu podobna plast (glazura z visokim tališčem). Ta glazura je zelo trda in neobčutljiva. Vseeno preprečite uničenje glazure zaradi npr. udarca/padca trdega predmeta (deodorant, steklenička s parfumom ipd). Takšni udarci lahko povzročijo pokanje in poškodbe površine, ki jih ni moč popraviti.

Mehurčki, odtisi na spodnji strani + barvna odstopanja (ki se jih iz oddaljenosti ca. 90 cm ne vidi več) nimajo na uporabnost in funkcionalnost nobenega vpliva, in tako ne predstavljajo razloga za reklamacijo, ker so rezultat proizvodnega procesa.

Kovinsko obrabo in manjše poškodbe je mogoče s pomočjo specialne sanitarne radirke ali kovinske gobice npr. Schleifix in malo vode brez težav odstraniti. Najprej zadevo preizkusite na skritem mestu.

Garancija se nanaša na vrednost umivalnika in ne na škodo nastalo pri transportu, montaži ali demontaži.

Prav tako se garancija ne more uveljavljati pri:

- nepravilnem skladiščenju
- napačni vgradnji
- učinkovanju ekstremnih temperatur
- uporabi agresivnih kemičnih sredstev.

Prosimo, da nujno preprečite kontakt z:

- agresivnimi in grobimi čistilnimi sredstvi (na primer: čistilno mleko z grobimi delci, čistilo za odtoke čistilo za armature, čistilo za nerjaveče jeklo in posodo, jekleno volno).
- lugi (kavstično sodo/natrijevim hidroksoidom) močnimi topili kot npr. Aceton, Metanol, Metilklorid, Kaliumpermanganat, Trichloretilen

Prosimo upoštevajte:

- navodila pri krpah iz mikrovlačen. Neprimerne krpe iz mikrovlačen lahko močno poškodujejo umivalnik za preprečevanje pronicanja vode, je potrebno dobro zatesniti stična mesta.
- Stična mesta umivalne pokrivne plošče z drugimi omarami in stenami je potrebno zatesniti s silikonom (ali z drugo primerno tesnilno maso).

Reklamacije ki so posledica neprimerne ravnanja žal ne bodo upoštevane.

Opozorilo:

Pred montažo skrbno preglejte izdelek zaradi morebitnih poškodb do katerih bi lahko prišlo med transportom. Prosimo shranite embalažo za primer kasnejše pritožbe. Za poškodbe na že montiranih elementih ali poškodbe ki bi nastale zaradi nepravilne uporabe ne moremo prevzeti odgovornosti!