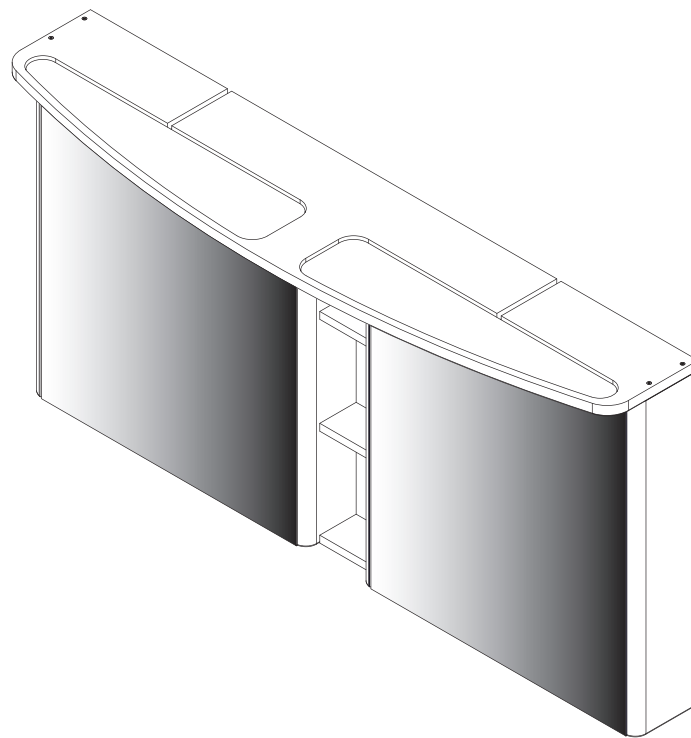
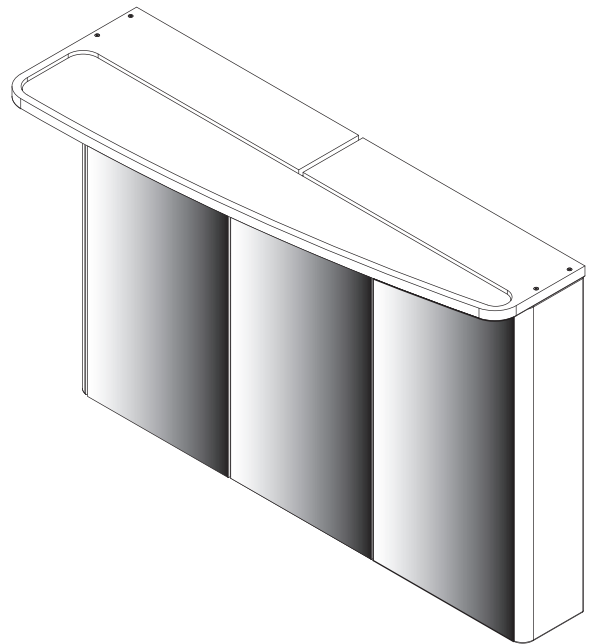
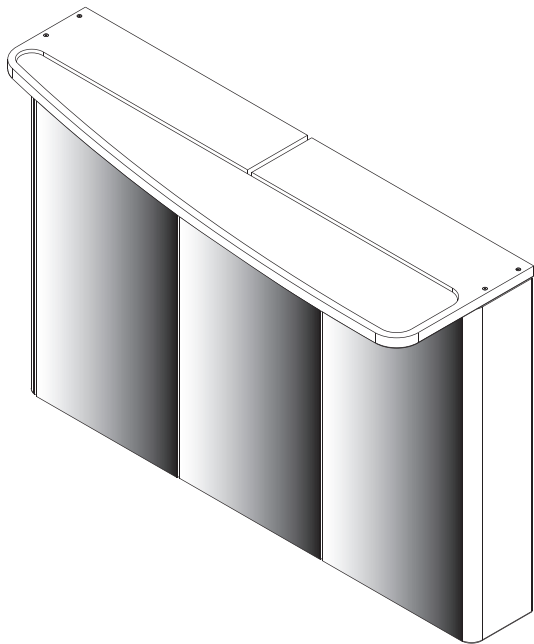


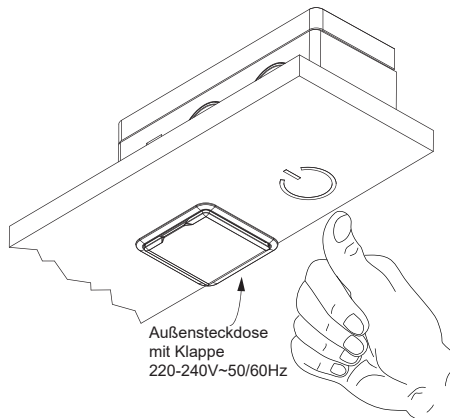
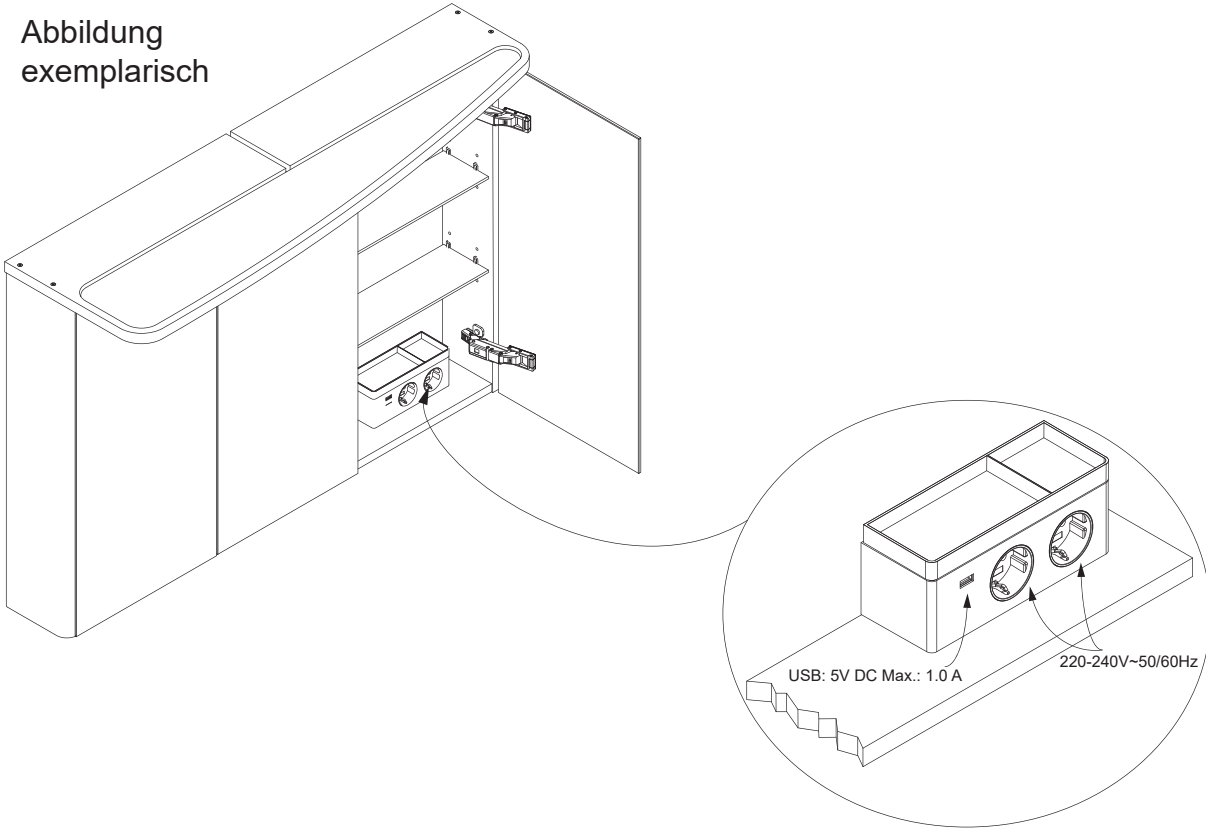
Lanzet® Classico Spiegelschränke

Dieses Produkt enthält eine Lichtquelle der Energieeffizienzklasse F.
This product contains a light source of energy efficiency class F.



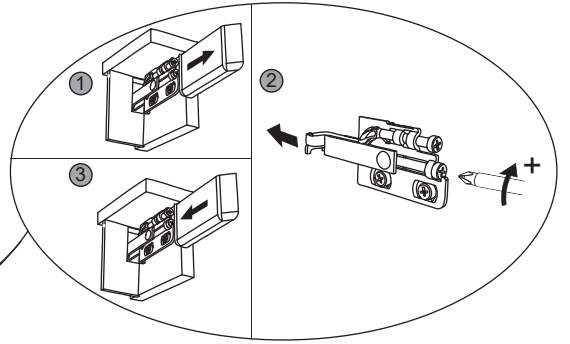
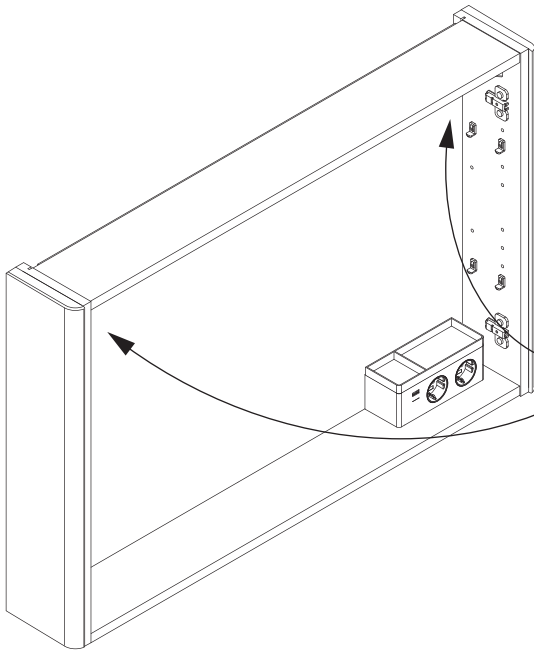
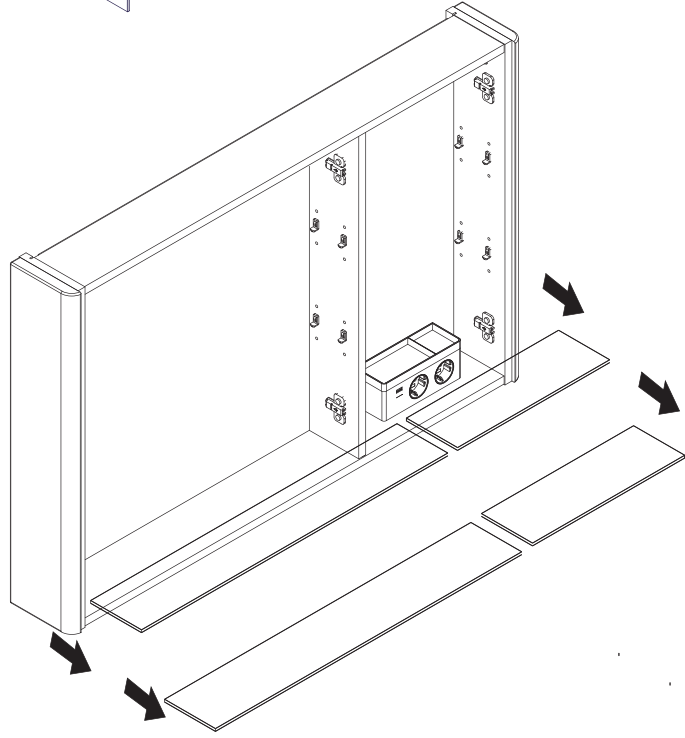
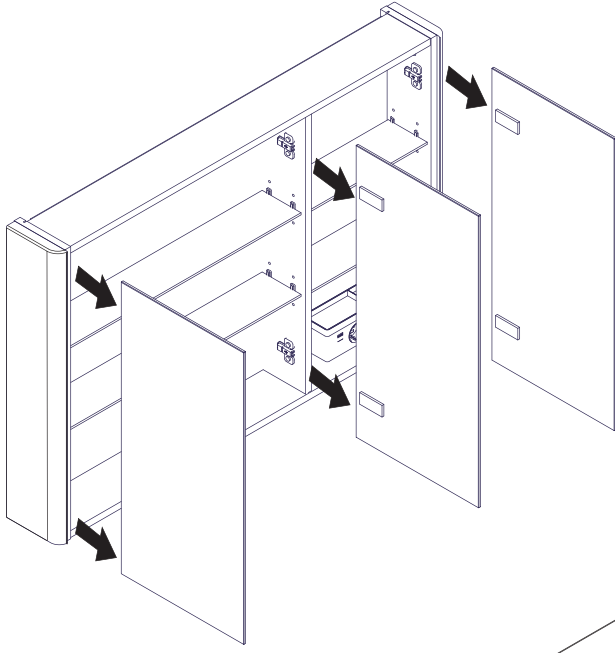
E-Box Funktion

Abbildung
exemplarisch



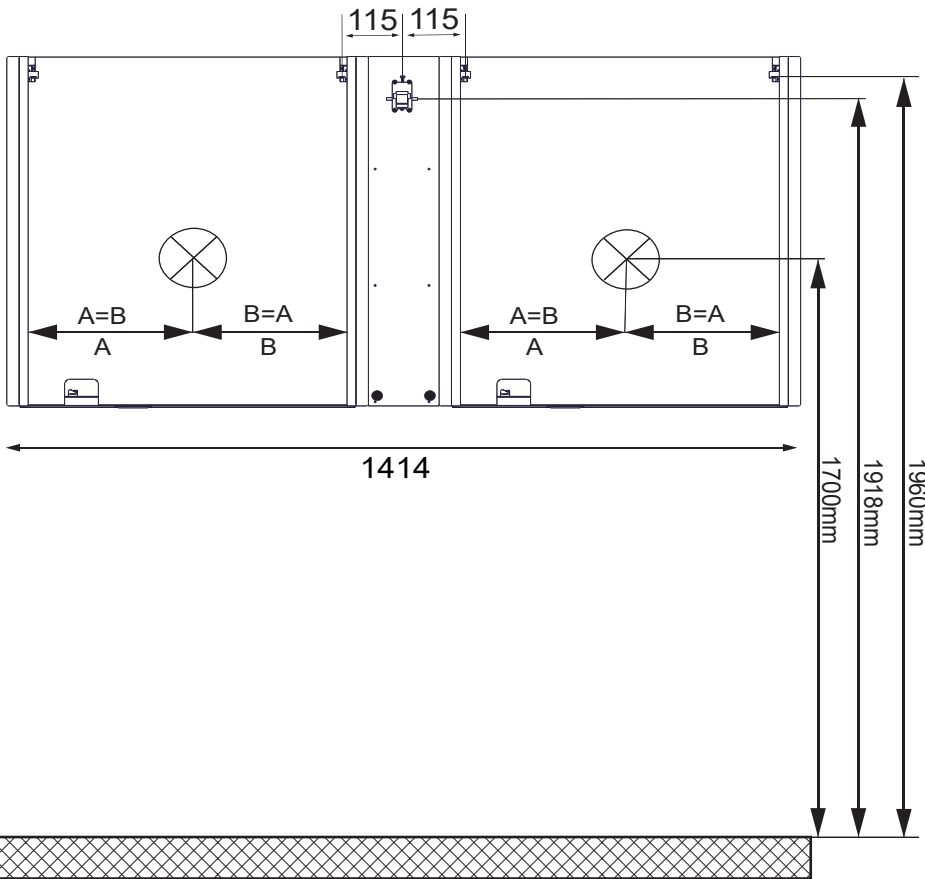
Leuchte L4-L8

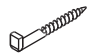

- Tippen → An
- halten → Dimmen
- Tippen → Aus



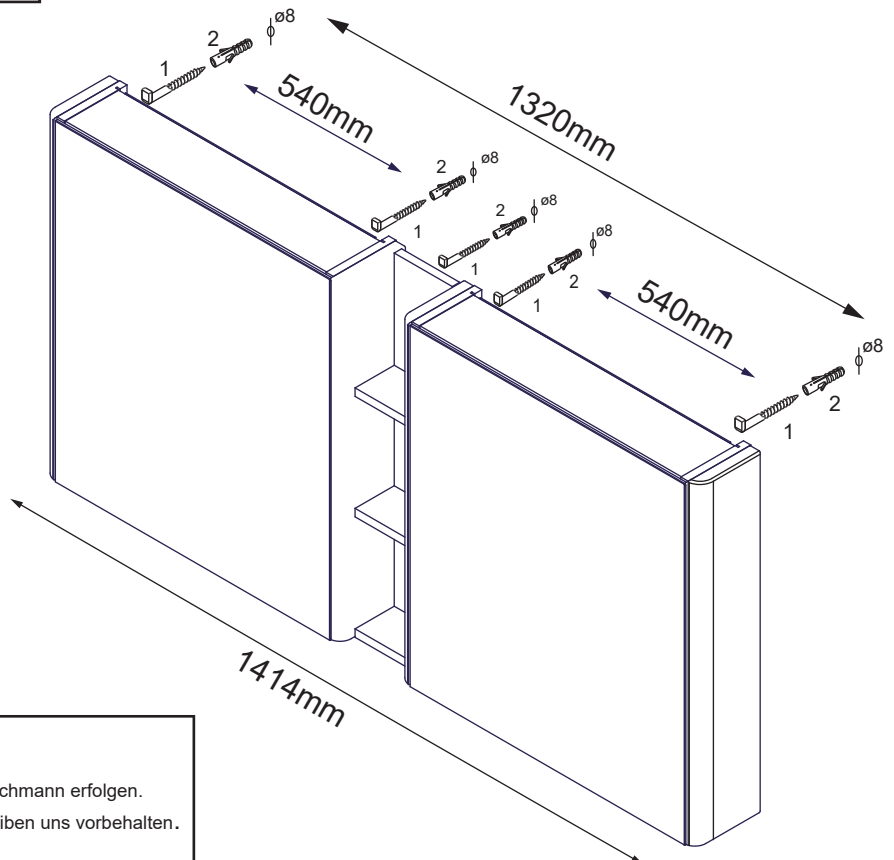
Ansicht von hinten !!

Schrankbreite mm
1420



1	2
	
4HS5.8X650	4BD8000000
5 x	5 x

Ansicht Rückseite



Achtung:

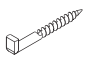

Der Anschluss des Strom-Zuleitungskabels muss unter Berücksichtigung von VDE 0100 Teil 701 durch einen Fachmann erfolgen.

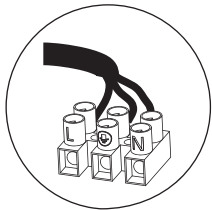
Änderungen aufgrund technischer Weiterentwicklung bleiben uns vorbehalten. Maßangaben in mm.

Bohrmaße sind vor Ort zu prüfen

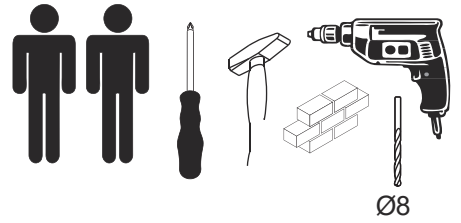
Hinweis:

Die vorgegebenen Maße sind unverbindlich und stellen nur eine Empfehlung dar !

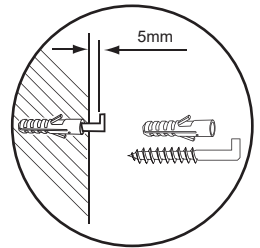
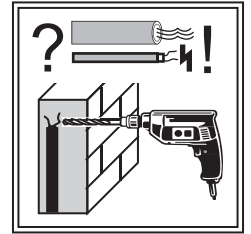
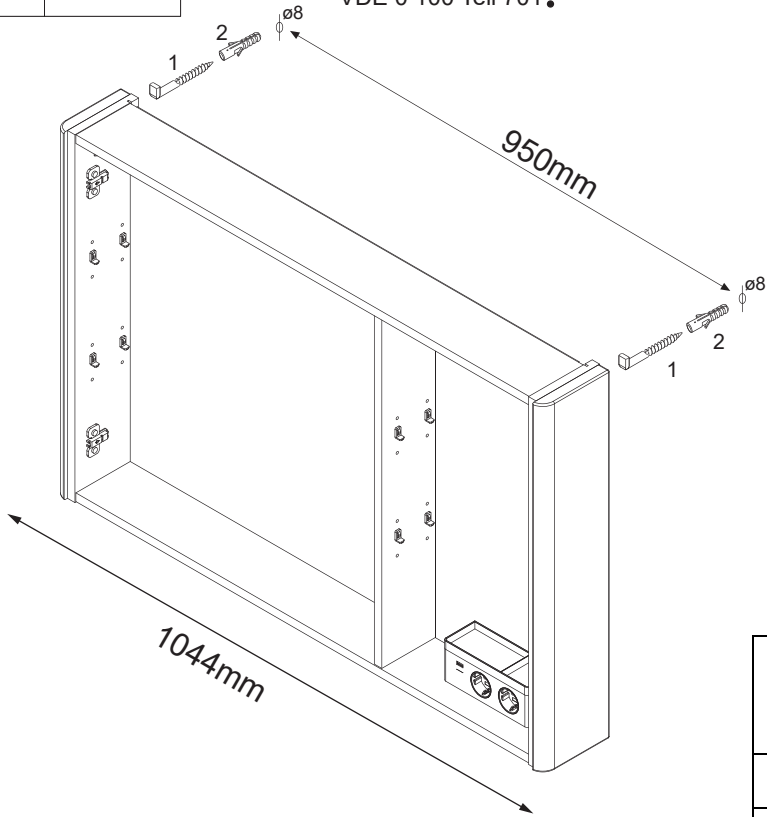
1	2
	
4HS5.8X650	4BD8000000
2 x	2 x



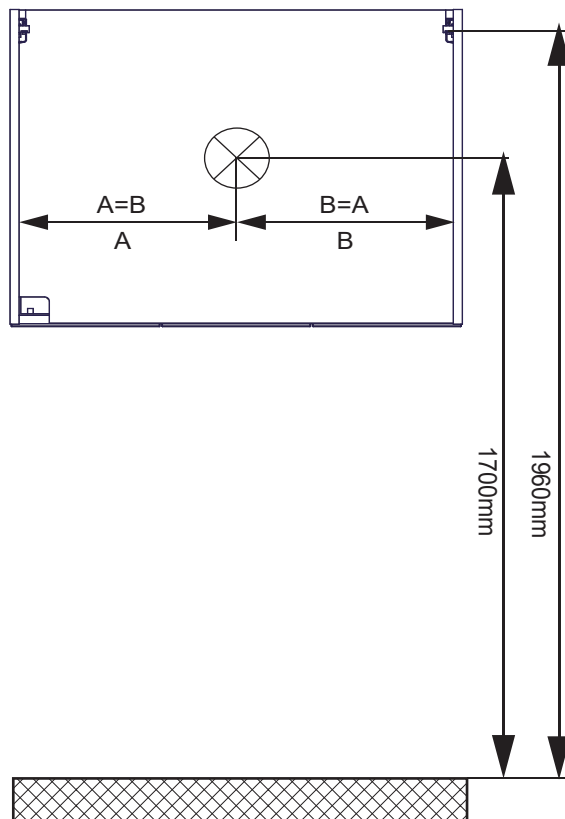
230 V
VDE 0 100 Teil 701!



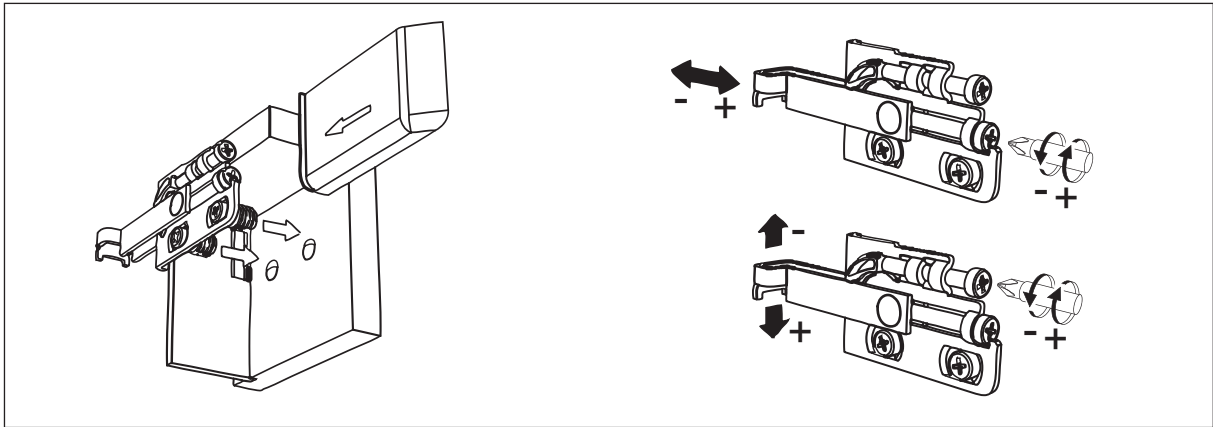
Ø8



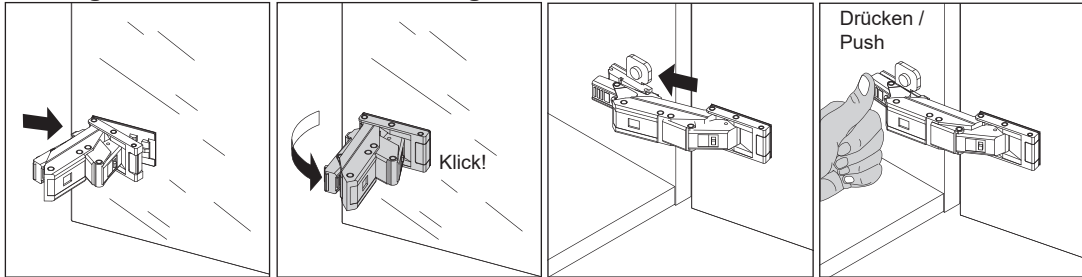
Schrankbreite mm	+ max. .. kg
1044mm	20kg
1414mm	25kg



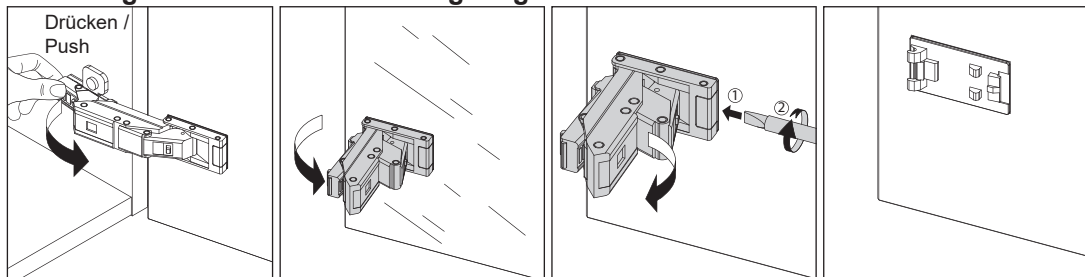
Ansicht Rückseite



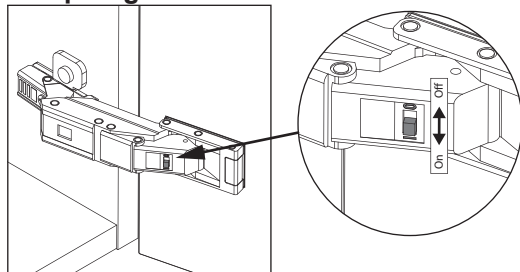
Montage Scharnier / Installation hinge



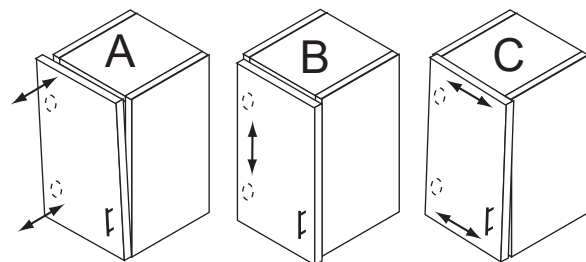
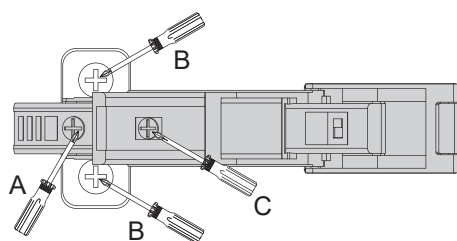
Demontage Scharnier / Dismantling hinge

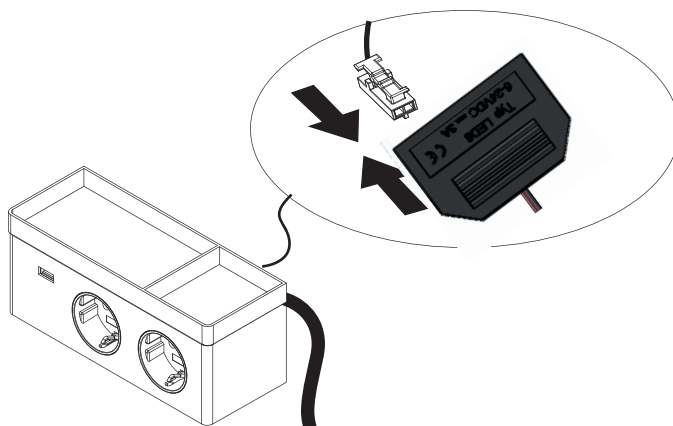
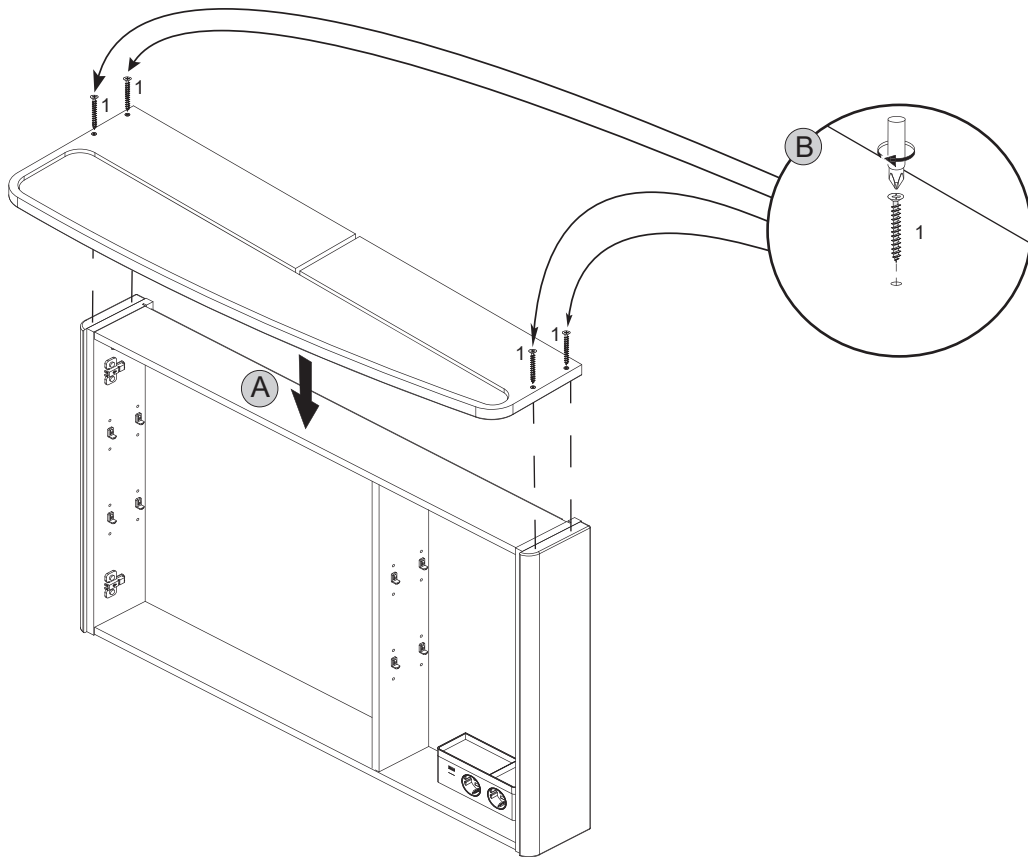
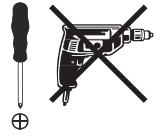


Dämpfung aktiv/inaktiv / Attenuation on/off



**Einstellung der Spiegeltür
Adjustment of the mirror door**





MAX. 16 A
230 V ~ 50Hz

VDE 0 100 Teil 701 !

Eine defekte Elektrobox ist
vollständig durch eine neue
Box zu ersetzen.

