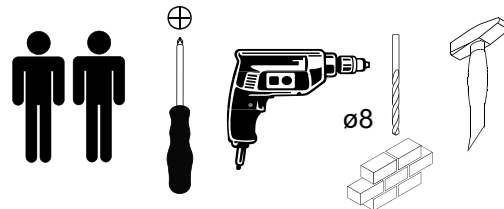
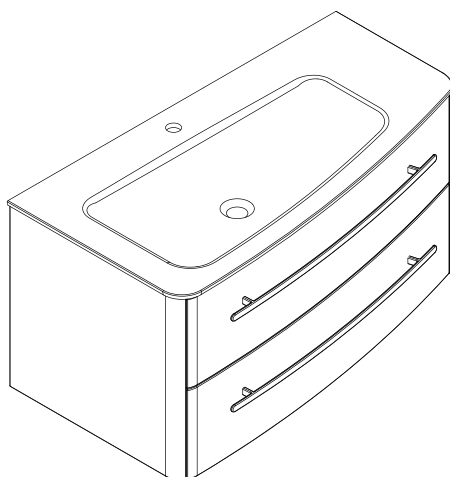
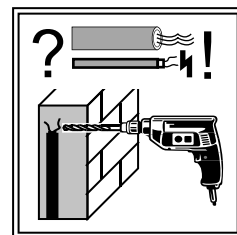
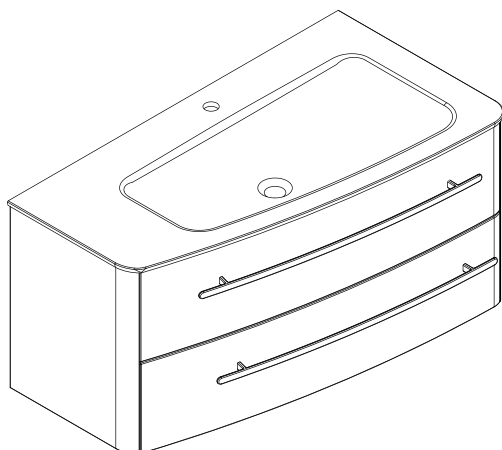


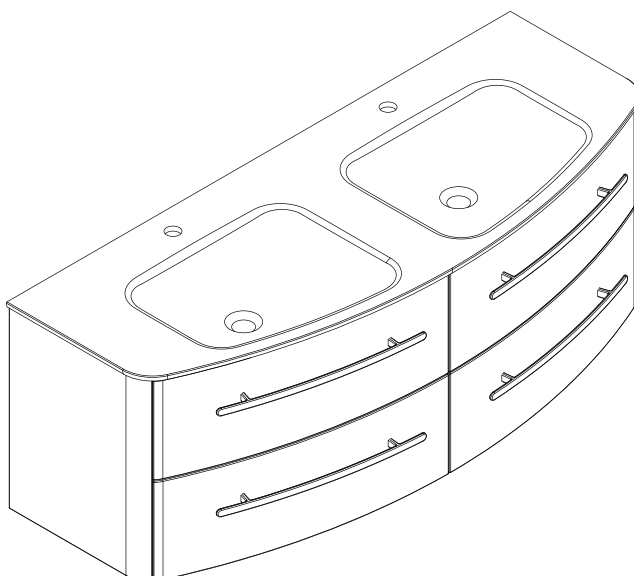
Lanzet®



1



2



Montageanleitung für Waschtischunterschranke Installation instructions for sink cabinets

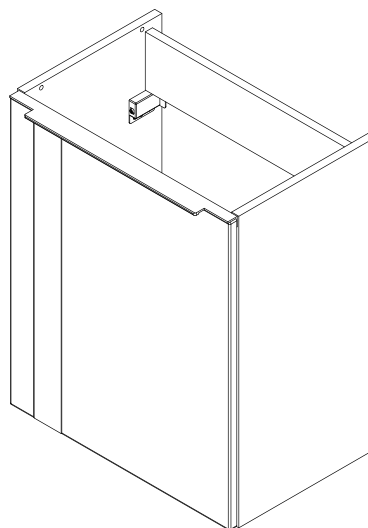
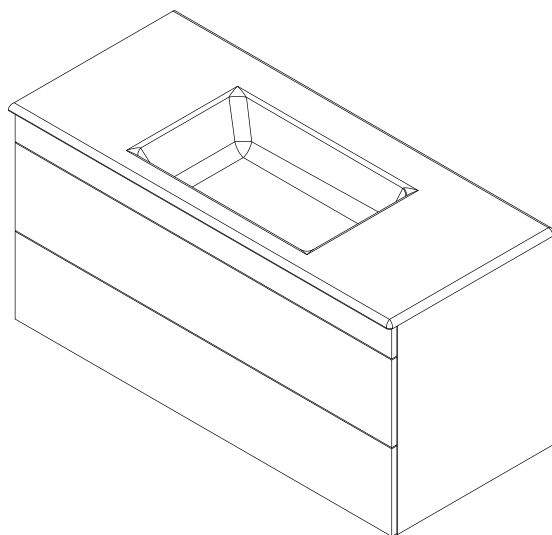
Lieber Kunde,
wir gratulieren Ihnen zum Kauf unserer Badmöbel, die Ihnen bei sachgemäßer Behandlung lange Freude bereiten werden.

Bitte beachten Sie Folgendes: Führen Sie bitte zunächst die folgenden Montageschritte durch, bevor sie die Schubladen / Türen einhängen bzw. das Waschbecken / den Waschtisch auf dem Schrank aufsetzen. Dies dient zur Einhaltung der Norm EN 14749.

Dear customer,
we congratulate you on purchasing our bathroom furniture, which will give you pleasure for a long time with appropriate handling.

Note the following: Please complete the following installation steps before mounting the doors/drawers or placing the basin on the (sink)cabinet.

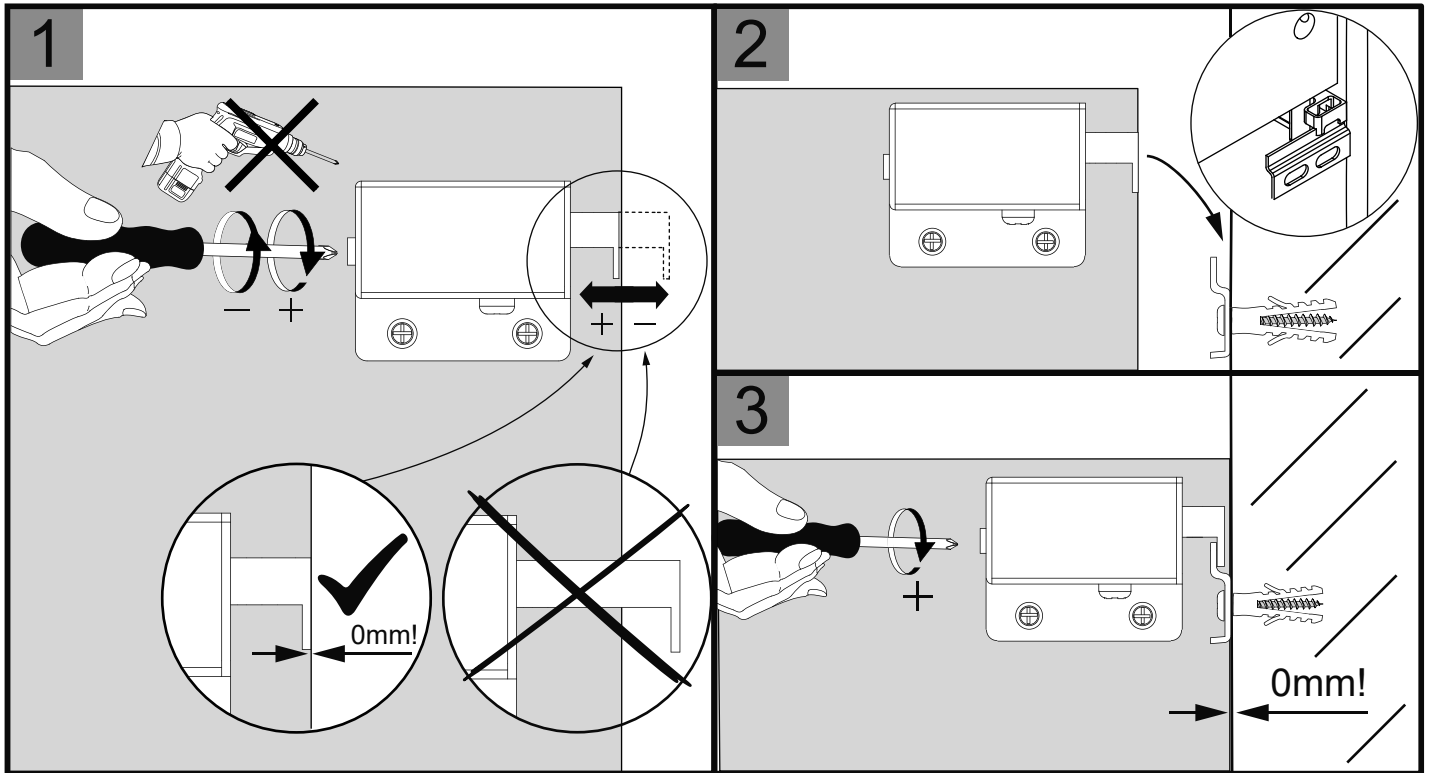
This serves to meet the requirements of the norm EN 14749.



Schematische Darstellung
Schematic representation



Wichtiger Montagehinweis zur Einhaltung der Norm EN 14749 /
Important Installation Note in compliance to the norm EN 14749

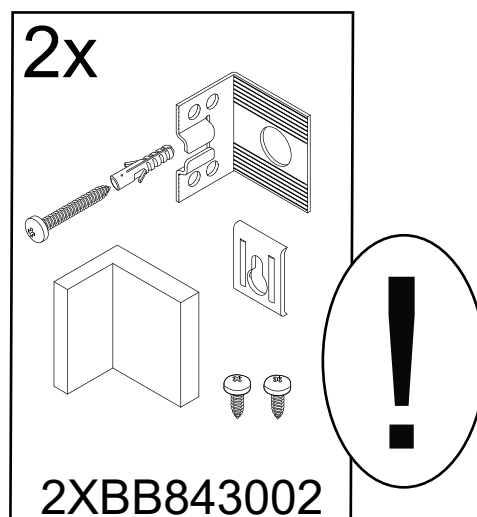


4

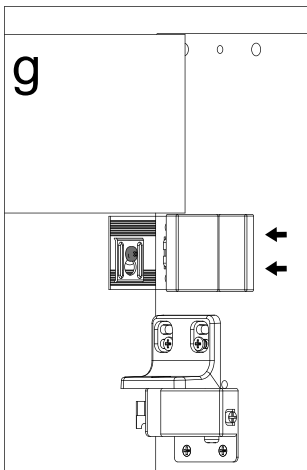
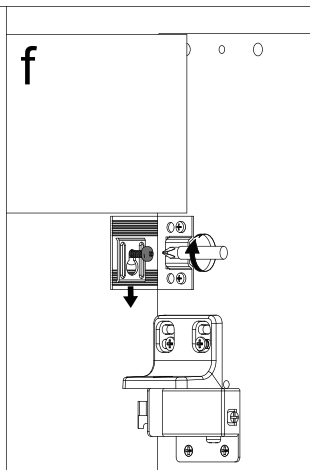
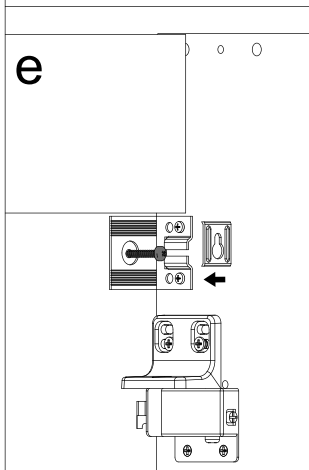
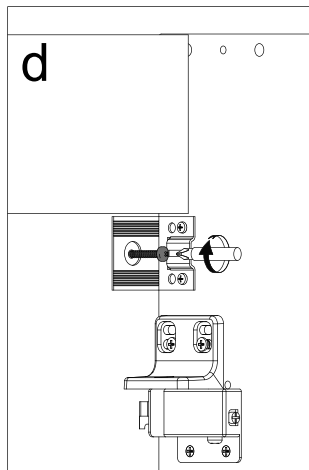
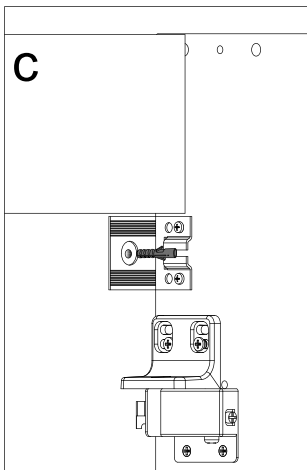
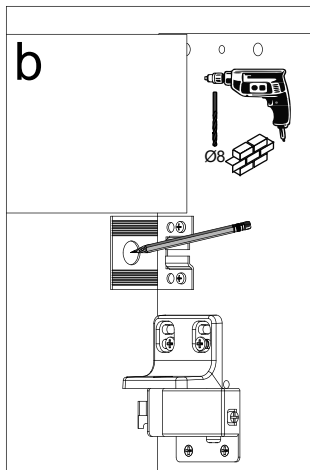
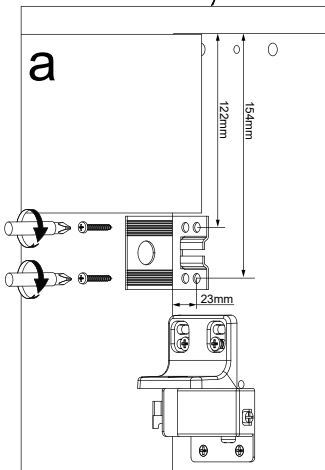
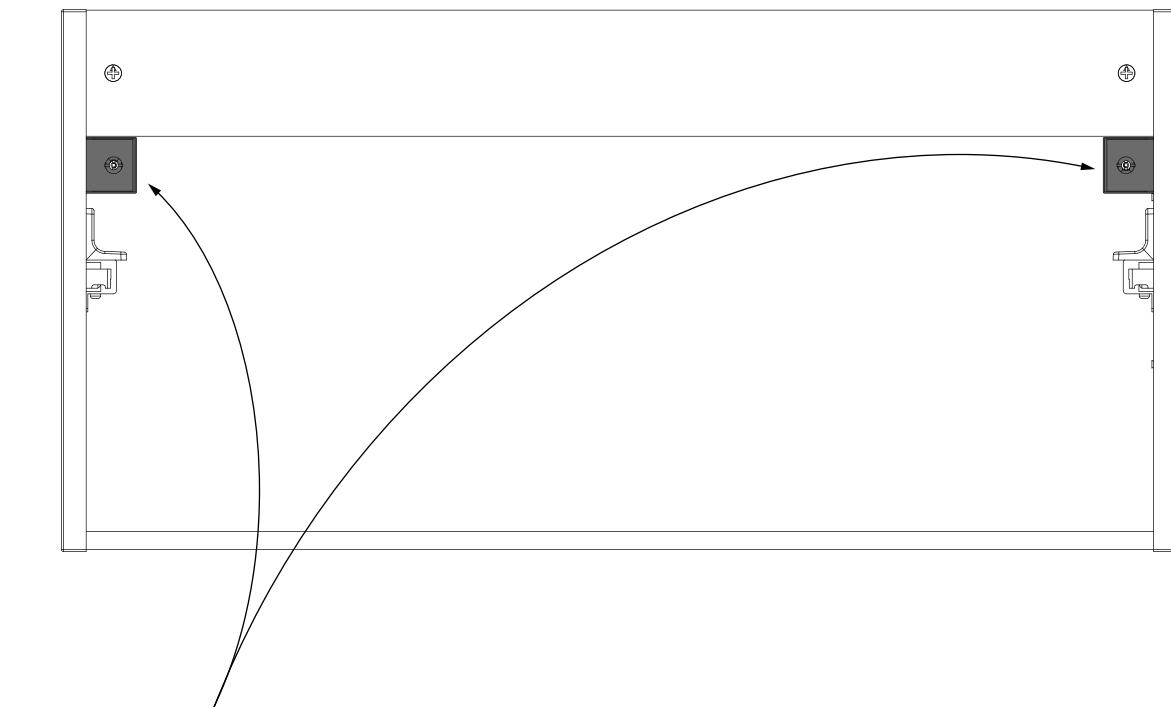


Zusätzliche Wandbefestigung Art. Nr. 2XBB843002 für Waschtischunterschranke zur Einhaltung der Norm EN 14749 unbedingt einbauen!
Beigefügtes Wandbefestigungs-Material ist nur für Massivwände geeignet.
Zur Befestigung an anderen Wänden müssen Spezialdübel verwendet werden.

In compliance to the norm EN 14749 please make sure to built-in the additional wall-fastenings art. no. 2XBB843002 for sink cabinets.
Attached wall-fastening-material is for massive walls only.
For mounting on all other walls please use special dowels.



1



*OFF = Oberkante fertiger Fußboden
*OFF = Top edge of finished floor

Montagehinweise

Reihenfolge der Montage:

- 1 Waschtischunterschrank + Waschtisch
- 2 Spiegelement, Spiegelschrank
- 3 Hängeschrank, Hochschrank, Midischrank, Unterschrank

DIE MONTAGE IST DURCH FACHKUNDIGE PERSONEN DURCHZUFÜHREN.

Vor Gefahr bei fehlerhafter Montage wird gewarnt. Bei Schäden an Möbeln oder Personen, die durch fehlerhafte Montage oder durch die Montage durch nichtfachkundige Personen entstehen, erlischt jegliche Gewährleistungspflicht.

Versichern Sie sich, dass sich in diesen Bereichen weder Wasser- noch Elektroleitungen befinden und dass die mitgelieferten Befestigungsmaterialien für das Mauerwerk geeignet sind. Leichtbauwände o.ä. erfordern Spezialdübel, ansonsten ist die Lastaufnahme nicht ausreichend.

Achtung:

Der Anschluss des Strom-Zuleitungskabels muss unter Berücksichtigung von VDE 0100 Teil 701 durch einen Fachmann erfolgen.

Defekte Streu-/Schutzscheiben von Halogenstrahlern sind unbedingt zu ersetzen.

Änderungen aufgrund technischer Weiterentwicklung bleiben uns vorbehalten.

Montage- und Pflegeanleitung für Mineralguss-Waschtische

- Dieser Waschtisch wurde vom Hersteller geprüft und kontrolliert.
- Die Montage ist durch fachkundige Personen durchzuführen.
- Vor der Montage muss der Waschtisch auf eventuelle Schäden kontrolliert werden.
- Schäden, bzw. Beanstandungen, welche nach der Montage festgestellt werden, sind als Montage- oder Gebrauchsfehler anzusehen und können als Reklamation nicht mehr anerkannt werden
- Bitte fixieren Sie den Mineralgusswaschtisch mit Silikon zwischen der Wand und der Waschtischhinterkante sowie an den Auflagepunkten zwischen Waschtischunterseite und Waschtischunterschrank- Korpus. Bei einigen Modellen besteht zusätzlich die Möglichkeit, den Waschtisch mit dem -Unterschrank zu verschrauben.
- Nie den Waschtisch als Arbeitstisch benutzen.
- Falls Sie nach der Montage des Waschtisches noch weitere Fliesenarbeiten, Montage von Spiegeln, Oberschränken etc. vorzunehmen haben, muss der Waschtisch abgedeckt werden.
- In den ersten 4 Wochen sollten Sie den Waschtisch nur mit Spülmittel / Wasser reinigen. Danach können gewöhnliche Reinigungsmittel verwendet werden.
- Reinigungsmittel, welche Schleifmittel enthalten, sei es in flüssiger- oder in Pulverform dürfen nicht verwendet werden.
- Von Vorteil ist es, den Waschtisch von Zeit zu Zeit (alle 2 Monate) mit einem handelsüblichen Auto- und Lackreiniger / Autopolitur zu pflegen. Dies entfernt Gebrauchsspuren und wirkt schmutzabweisend.

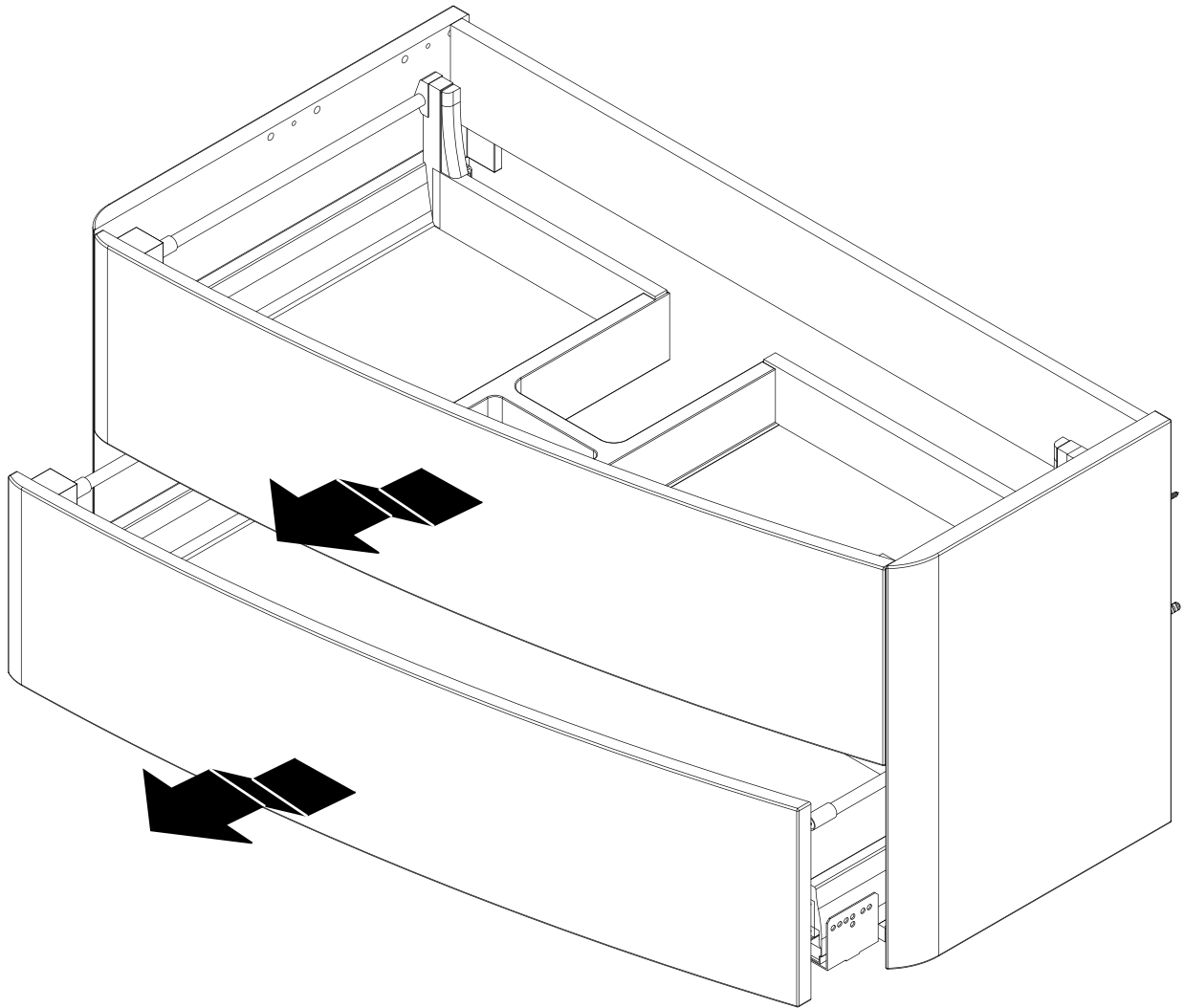
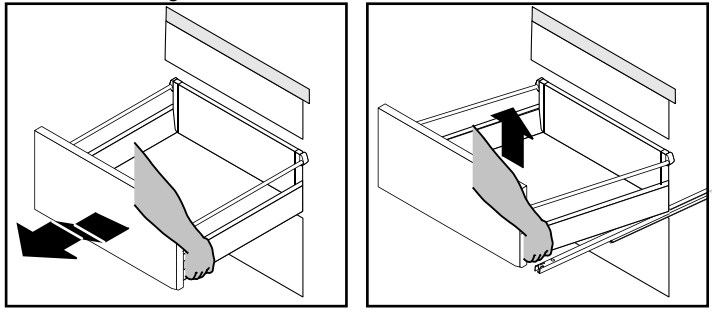
Bitte verhindern Sie den Kontakt mit:

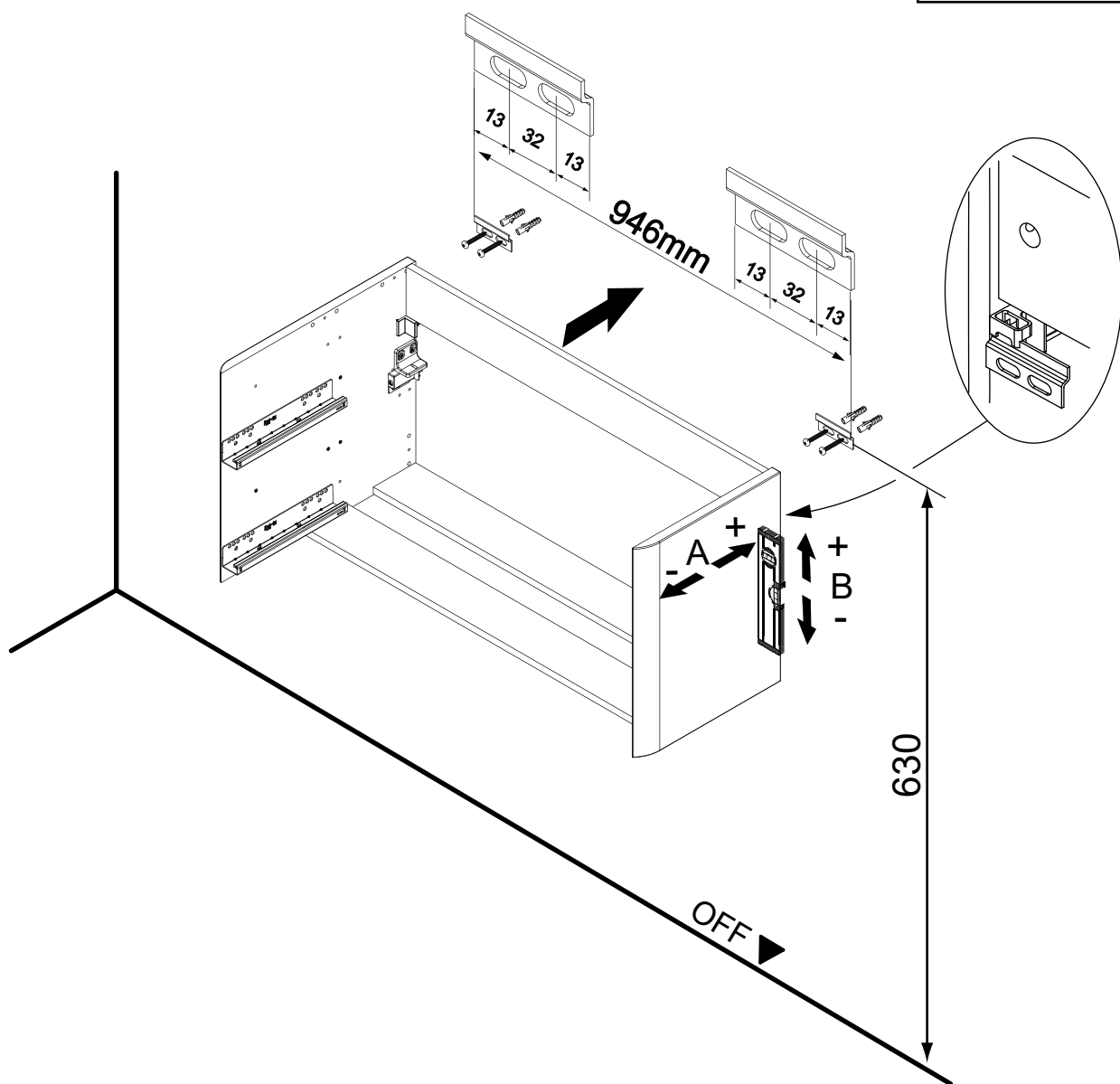
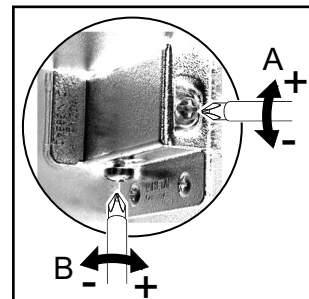
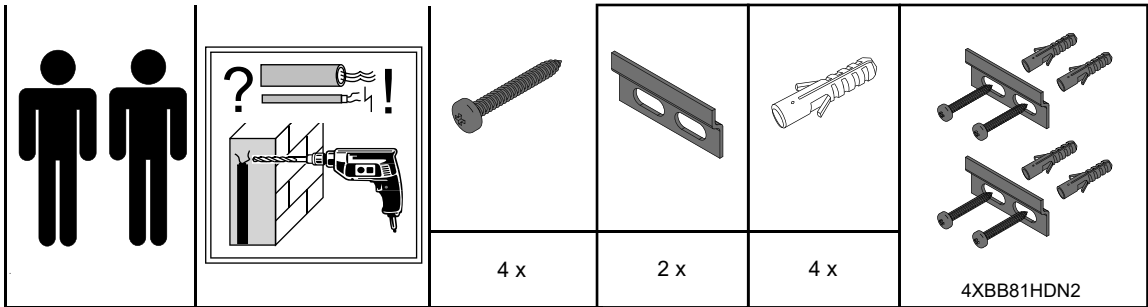
Natronlauge

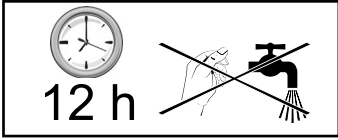
Rohrleitungsreiniger

Starke Lösungsmittel wie z.B. Aceton, Methanol, Methylenchlorid, Kaliumpermanganat, Trichlorethylen

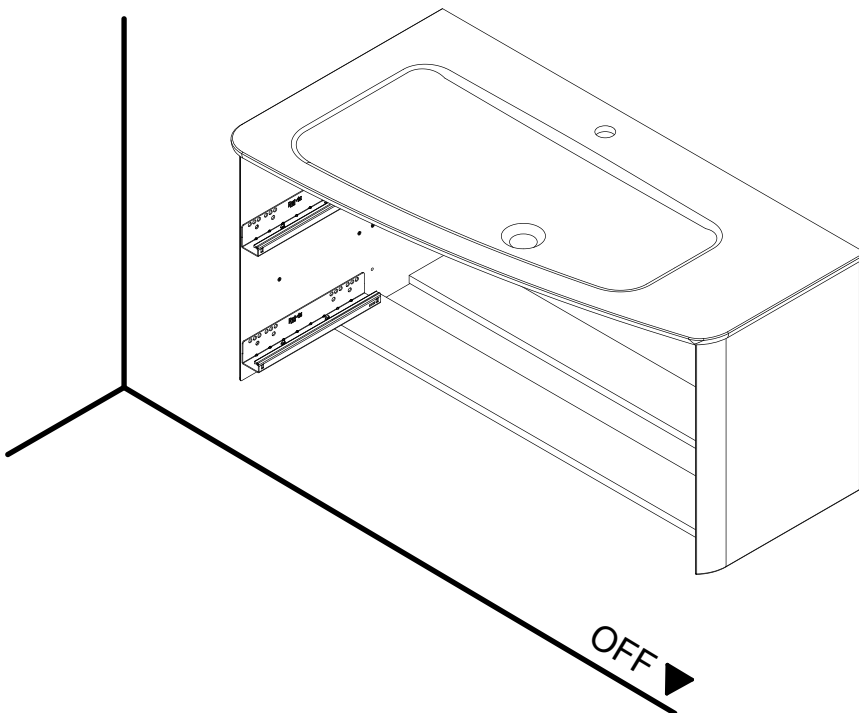
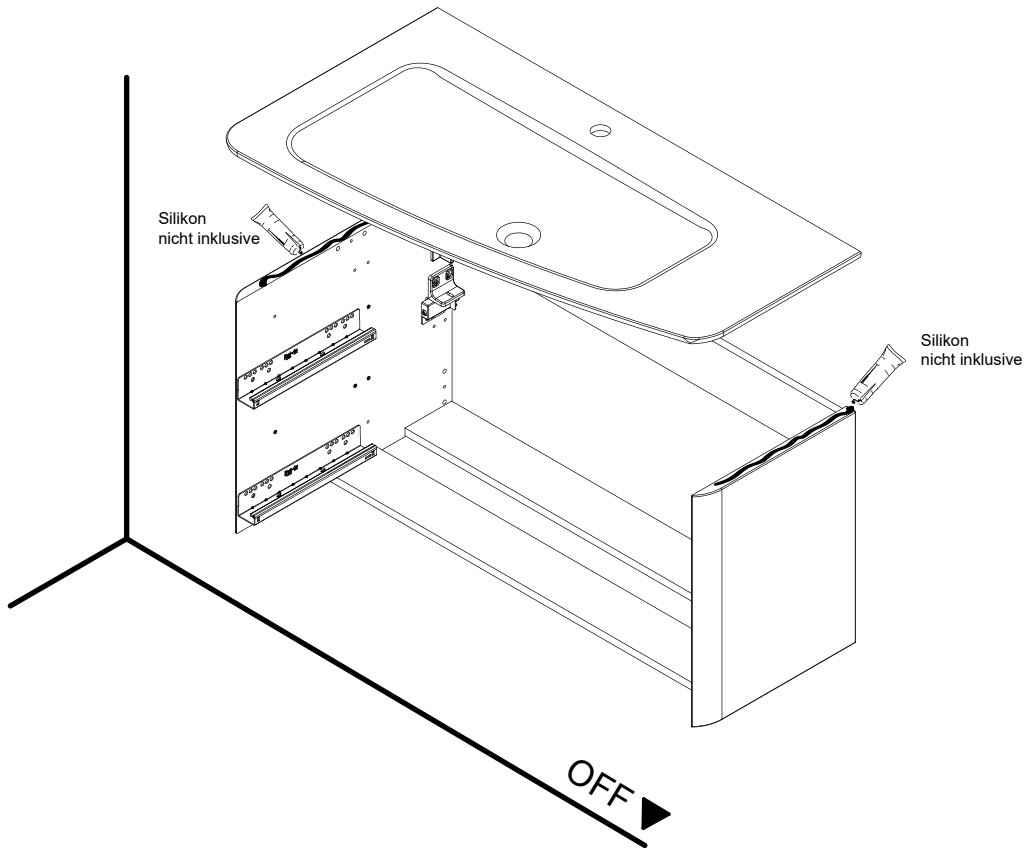
Mit Schwung ausfahren und dabei leicht nach oben ziehen.

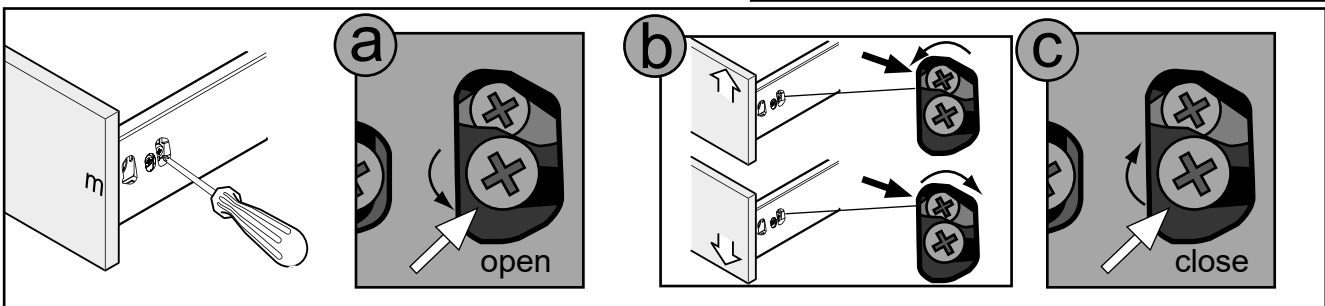
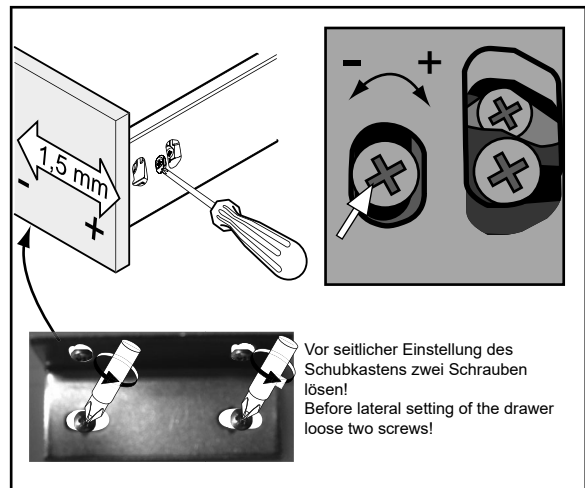
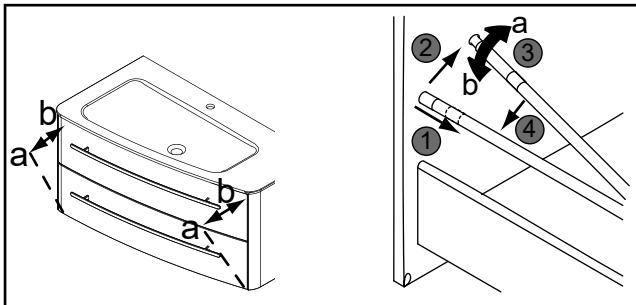
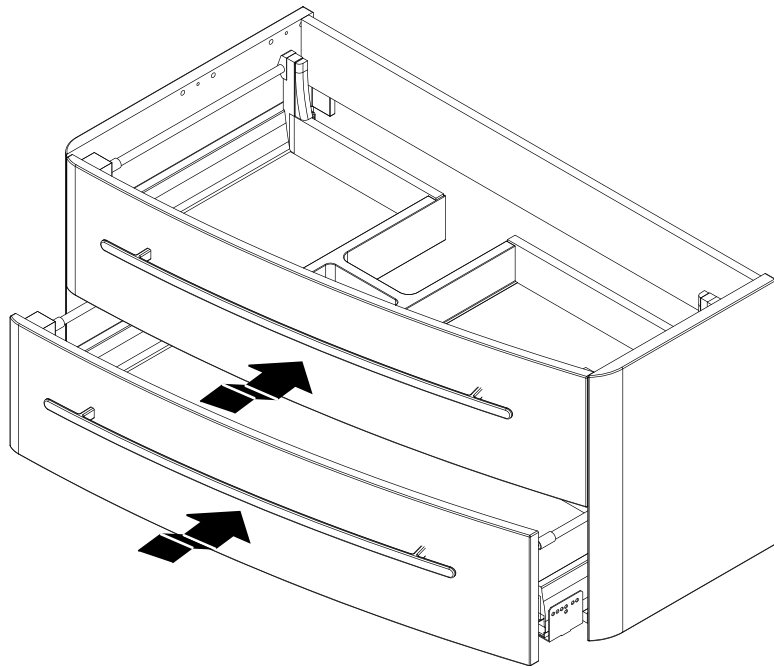
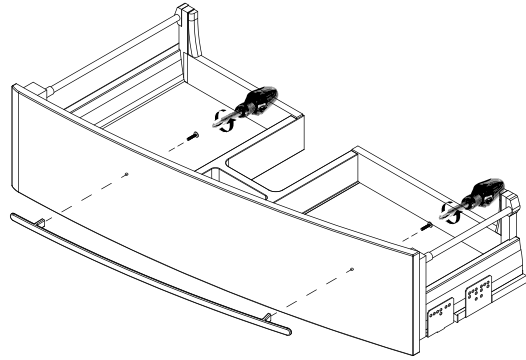


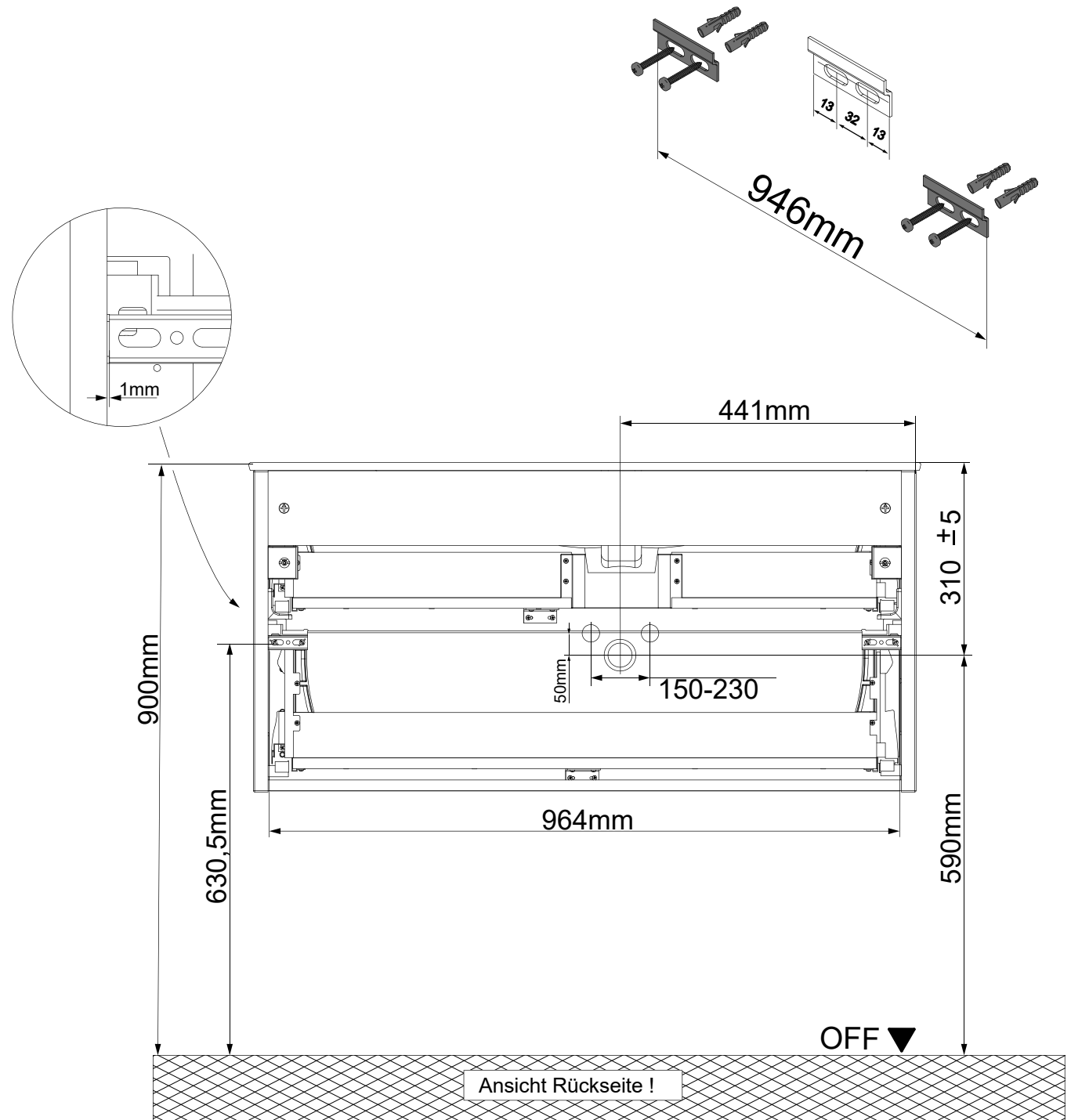




12 h







Achtung:

Änderungen aufgrund technischer Weiterentwicklung bleiben uns vorbehalten.
 Maßangaben in mm.
 Bohrmaße sind vor Ort zu prüfen

Hinweis:

Die vorgegebenen Maße sind unverbindlich und stellen nur eine Empfehlung dar !

Montageanleitung für Waschtischunterschranke Installation instructions for sink cabinets

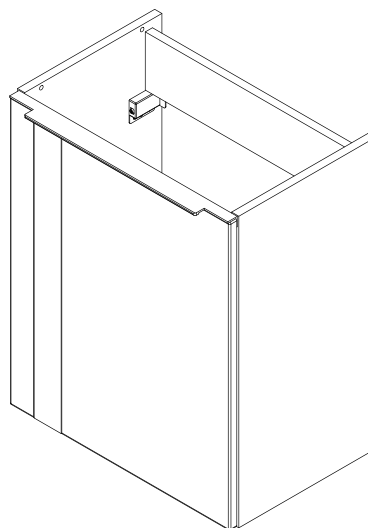
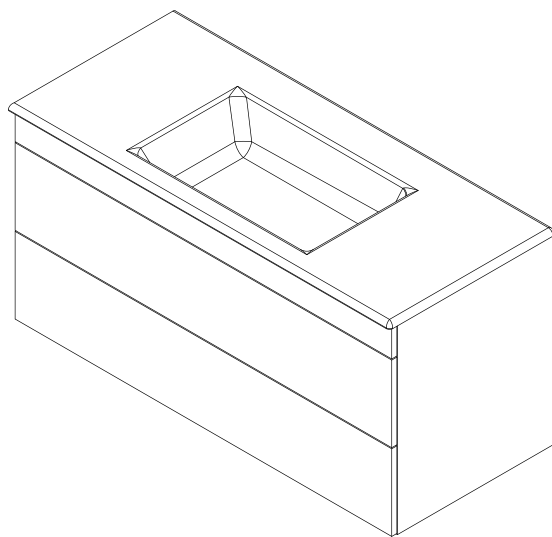
Lieber Kunde,
wir gratulieren Ihnen zum Kauf unserer Badmöbel, die Ihnen bei sachgemäßer Behandlung lange Freude bereiten werden.

Bitte beachten Sie Folgendes: Führen Sie bitte zunächst die folgenden Montageschritte durch, bevor sie die Schubladen / Türen einhängen bzw. das Waschbecken / den Waschtisch auf dem Schrank aufsetzen. Dies dient zur Einhaltung der Norm EN 14749.

Dear customer,
we congratulate you on purchasing our bathroom furniture, which will give you pleasure for a long time with appropriate handling.

Note the following: Please complete the following installation steps before mounting the doors/drawers or placing the basin on the (sink)cabinet.

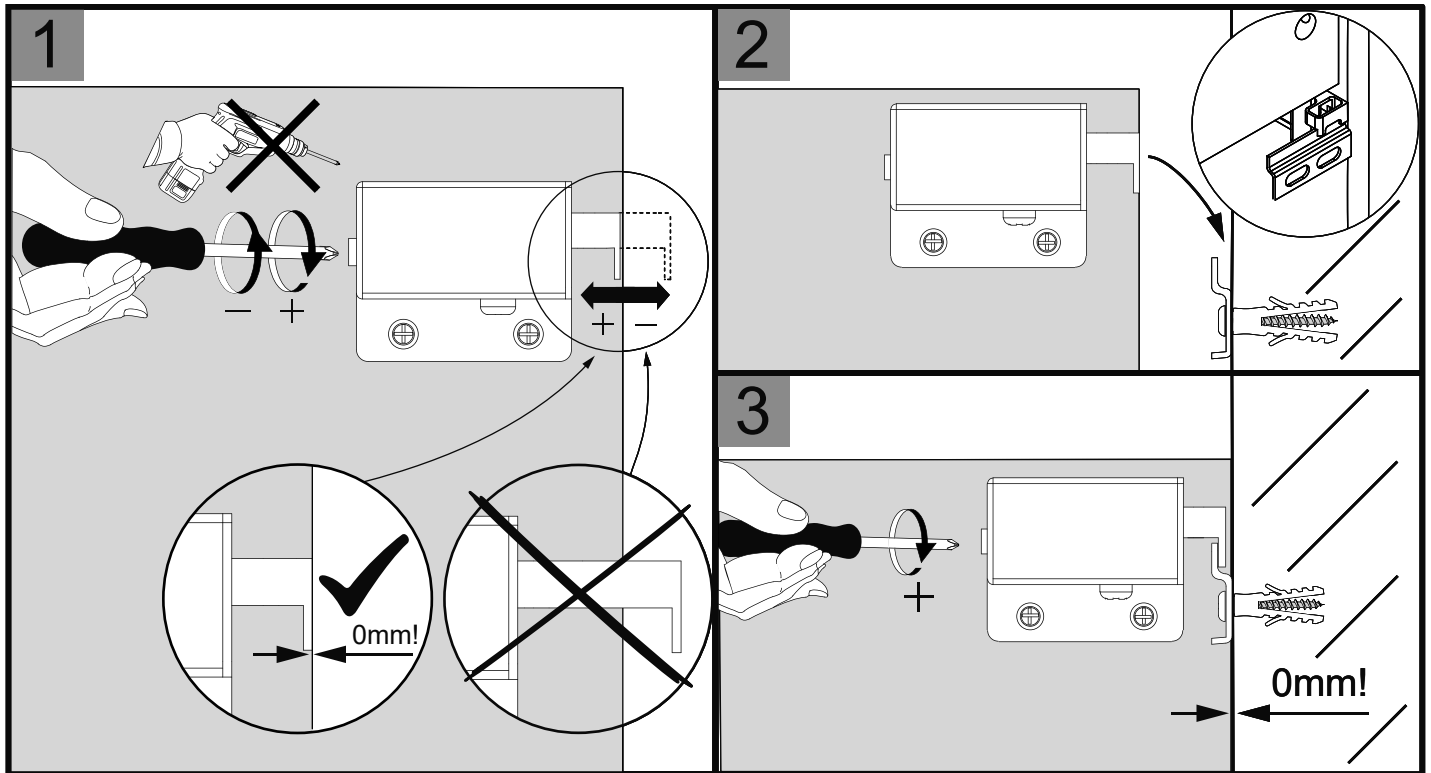
This serves to meet the requirements of the norm EN 14749.



Schematische Darstellung
Schematic representation



**Wichtiger Montagehinweis zur Einhaltung der Norm EN 14749 /
Important Installation Note in compliance to the norm EN 14749**

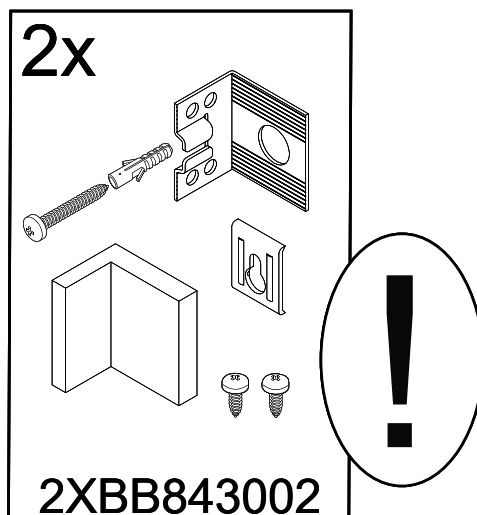


4

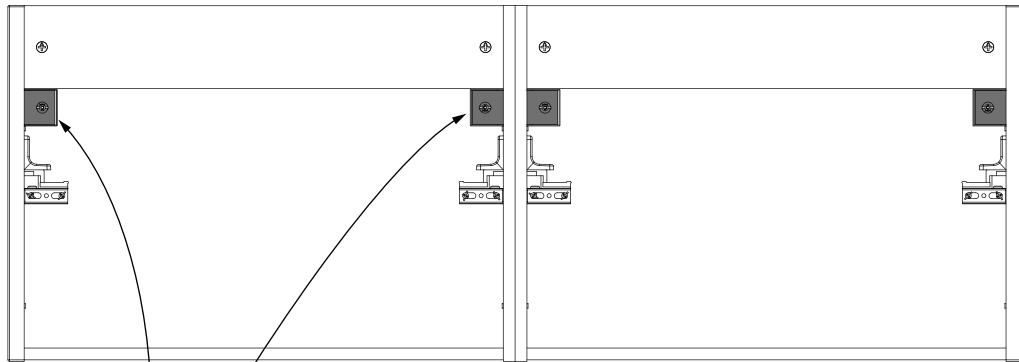
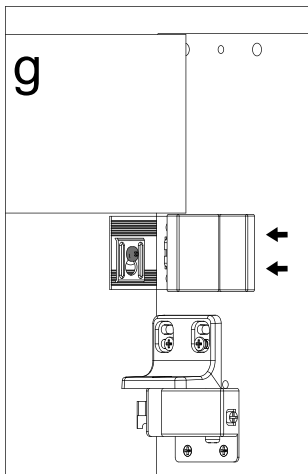
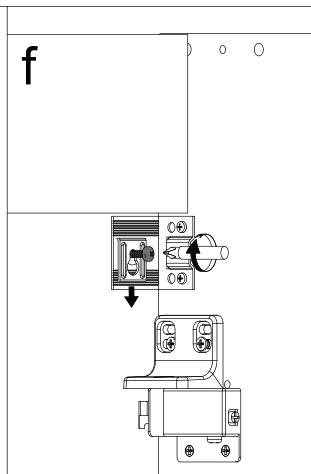
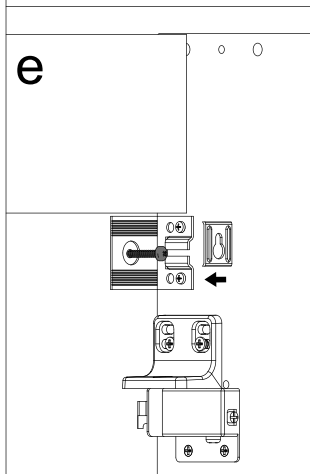
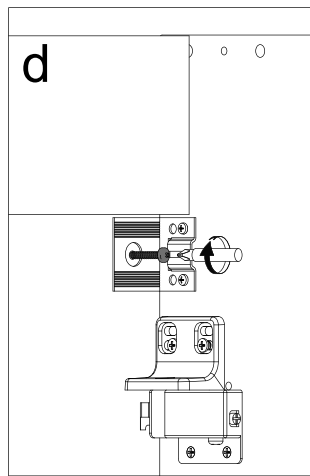
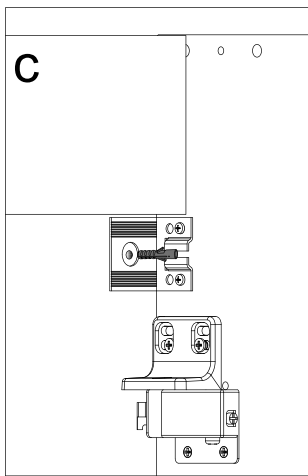
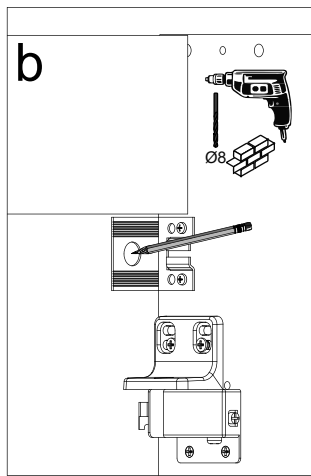
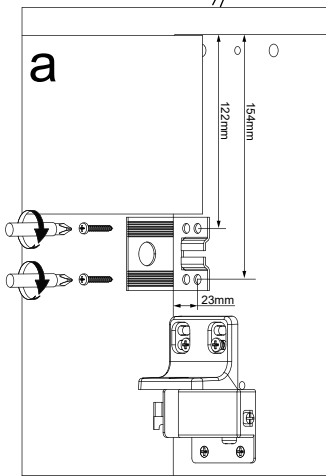


**Zusätzliche Wandbefestigung Art. Nr. 2XBB843002 für Waschtischunterschranke zur Einhaltung der Norm EN 14749 unbedingt einbauen!
Beigefügtes Wandbefestigungs-Material ist nur für Massivwände geeignet.
Zur Befestigung an anderen Wänden müssen Spezialdübel verwendet werden.**

**In compliance to the norm EN 14749 please make sure to built-in the additional wall-fastenings art. no. 2XBB843002 for sink cabinets.
Attached wall-fastening-material is for massive walls only.
For mounting on all other walls please use special dowels.**

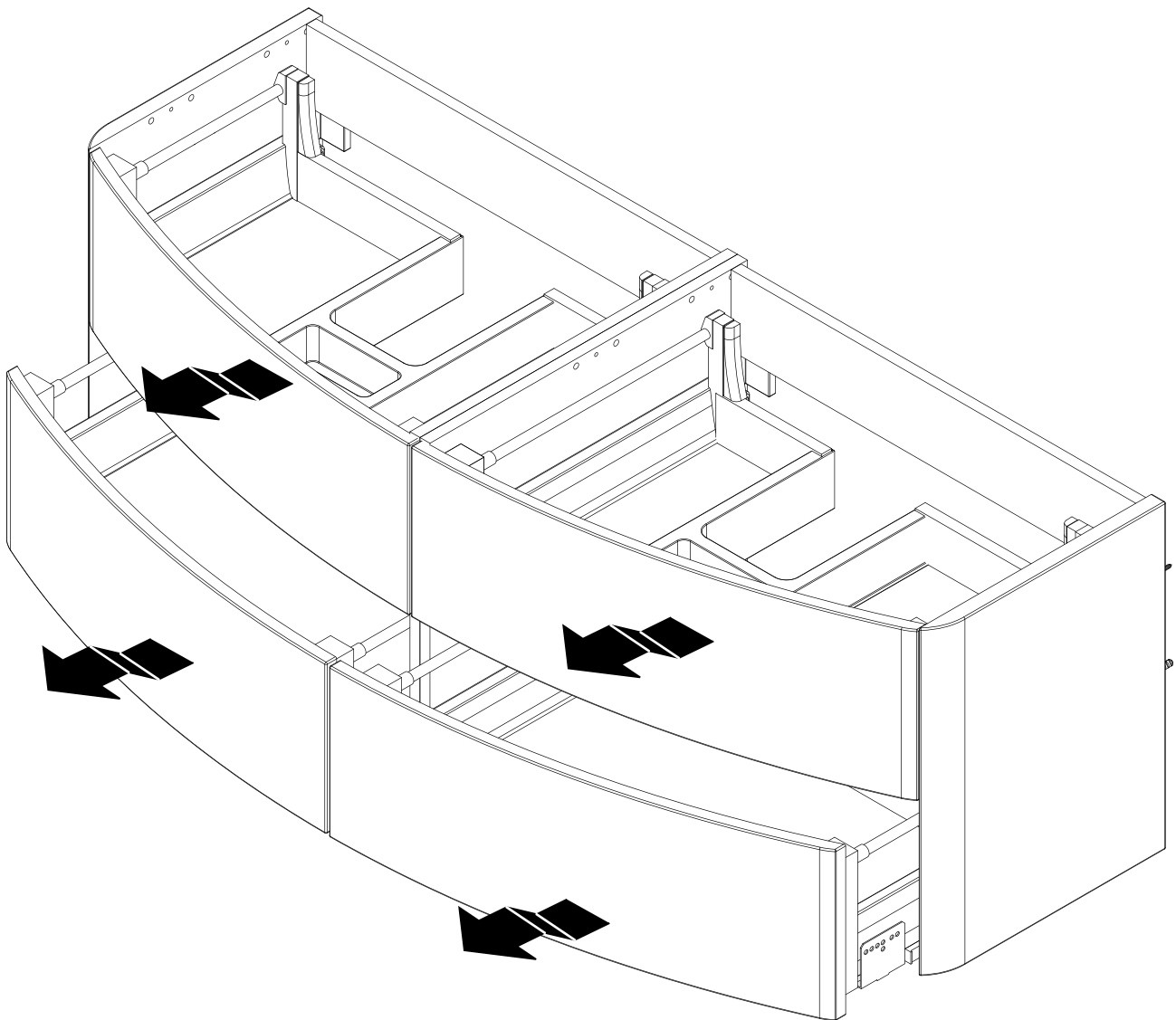
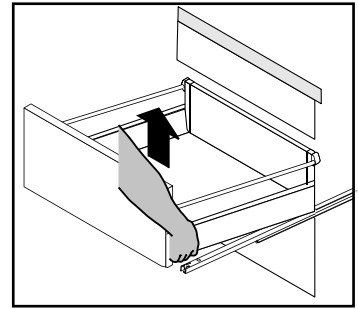
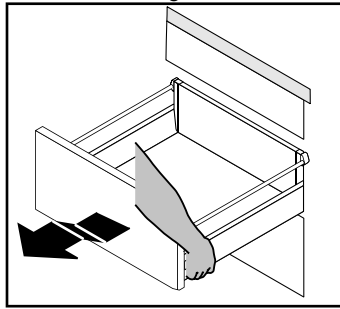


2

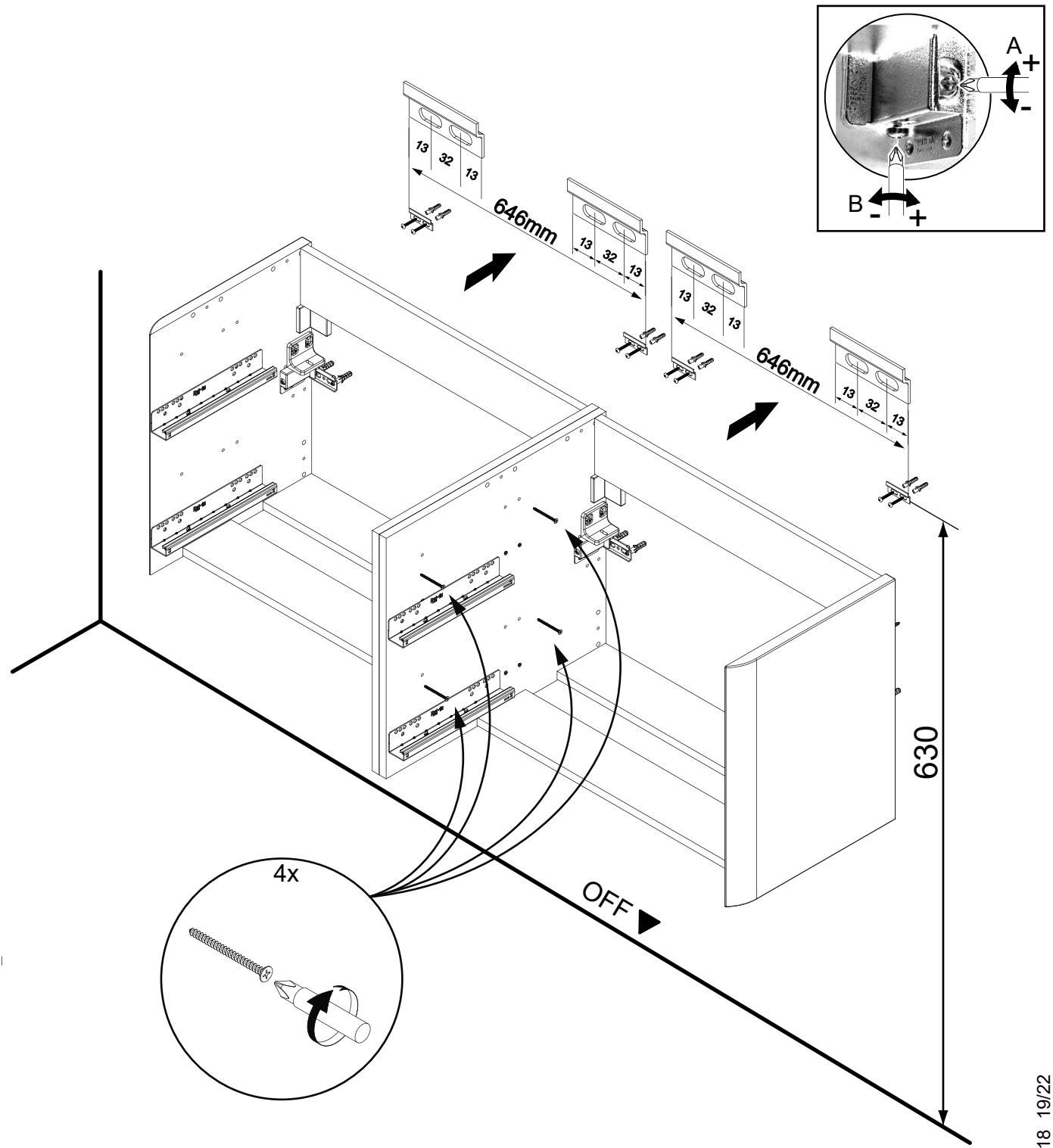


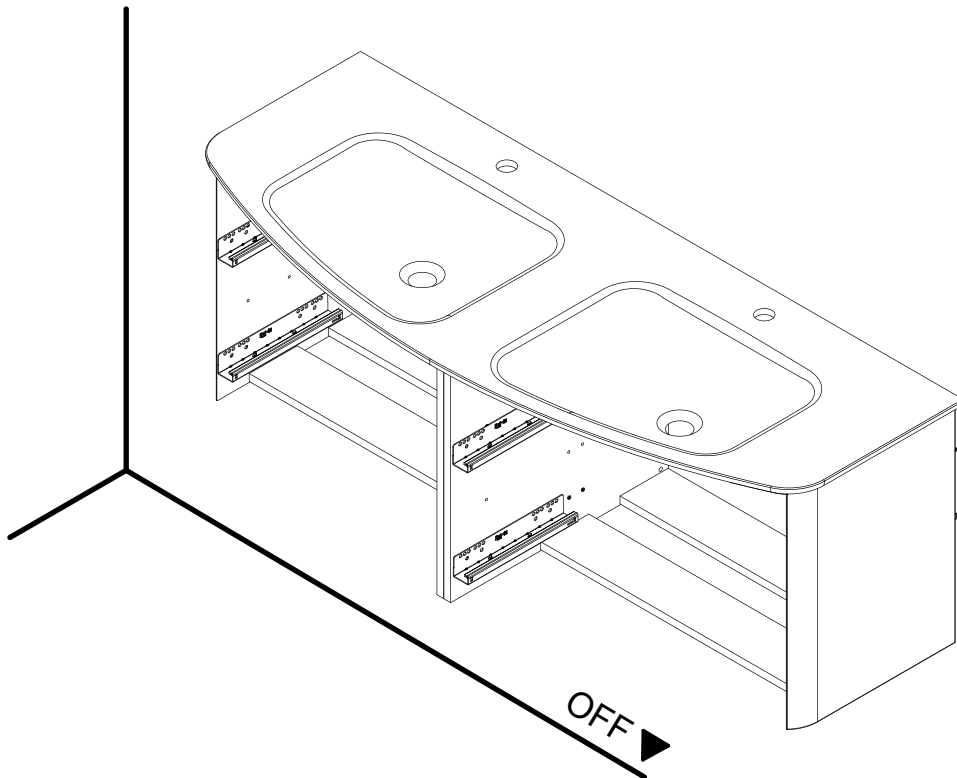
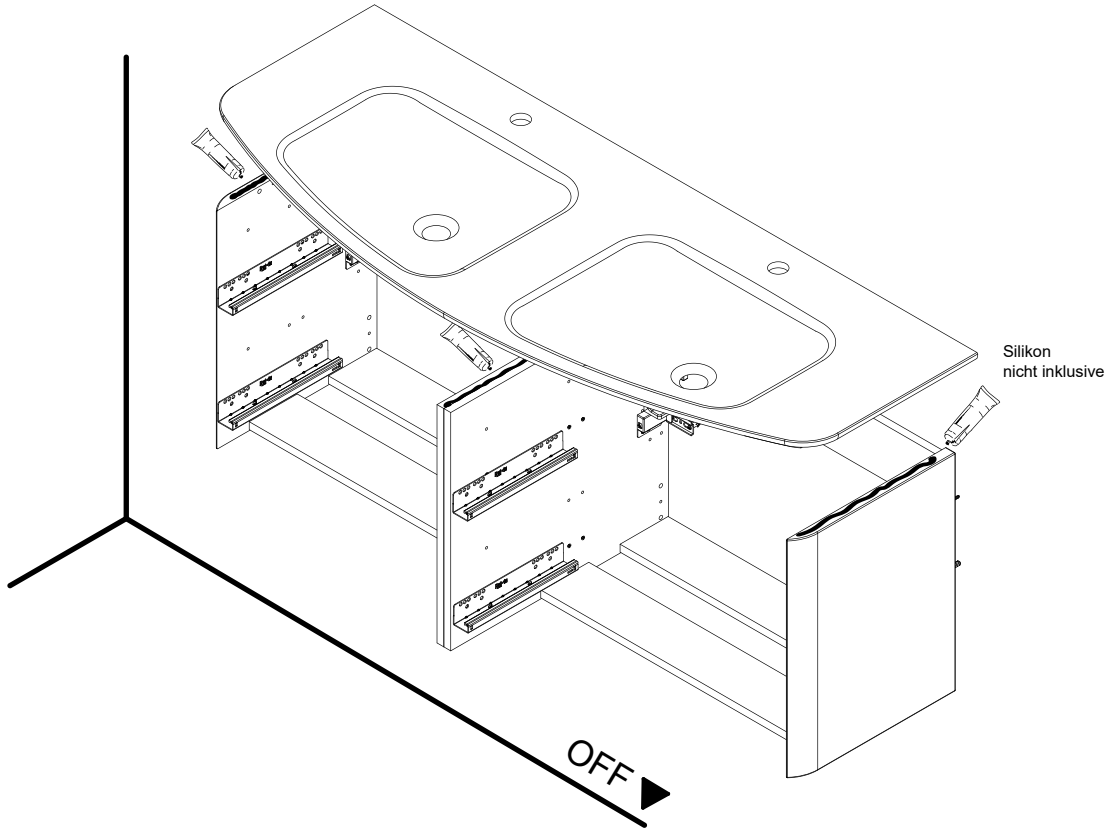
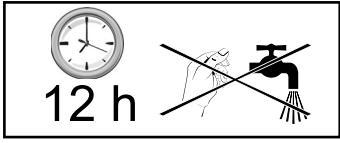
*OFF = Oberkante fertiger Fußboden
*OFF = Top edge of finished floor

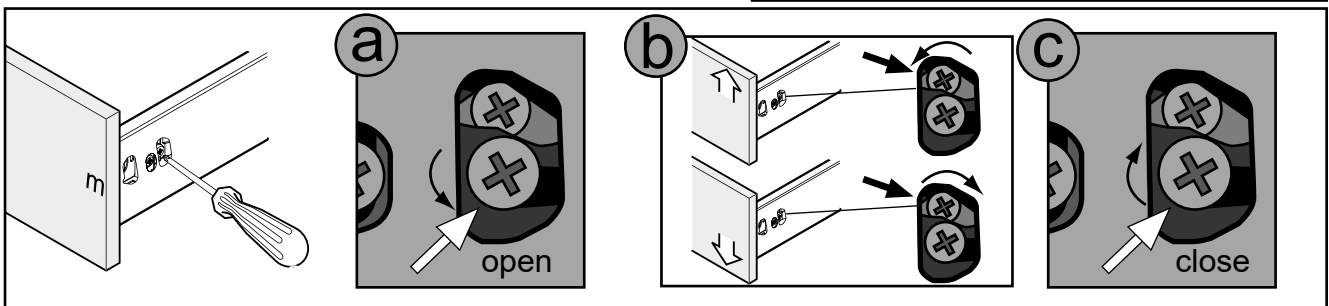
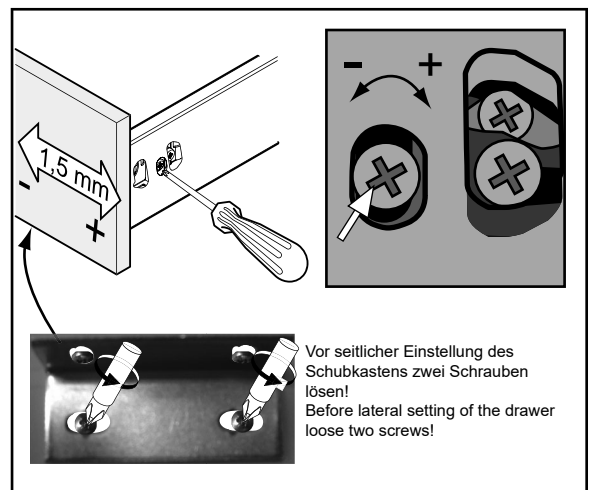
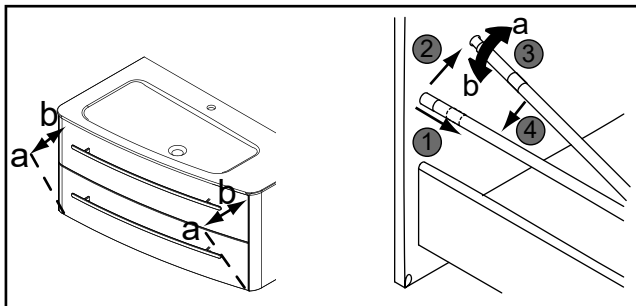
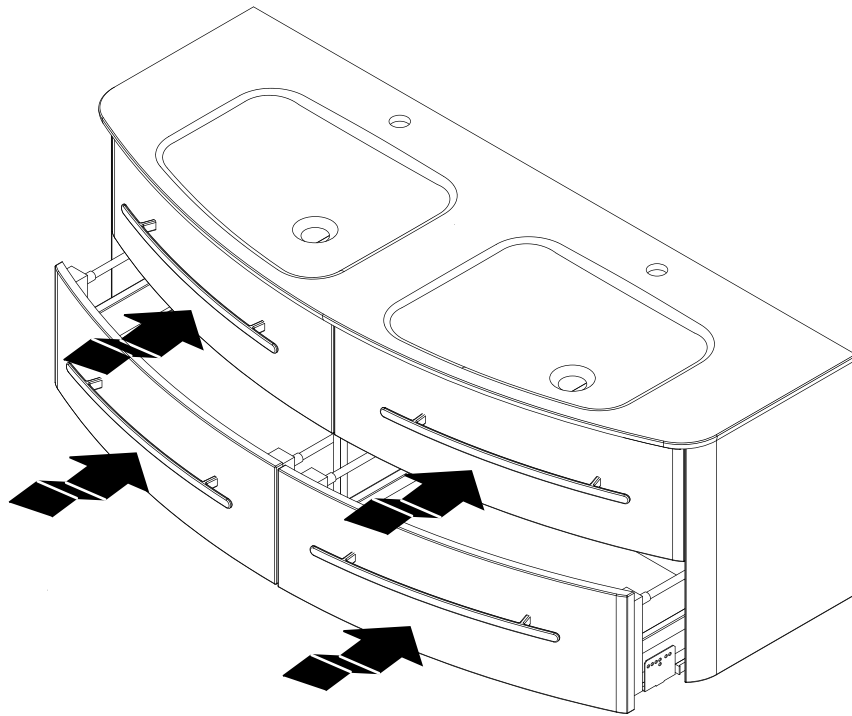
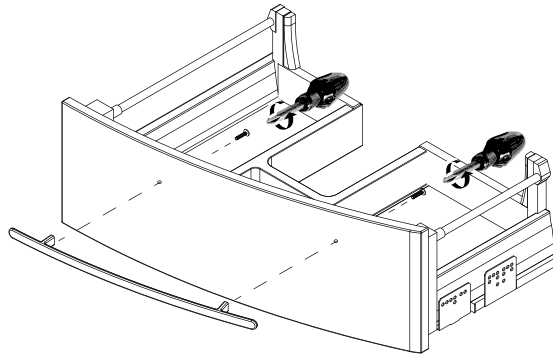
Mit Schwung ausfahren und dabei leicht nach oben ziehen.

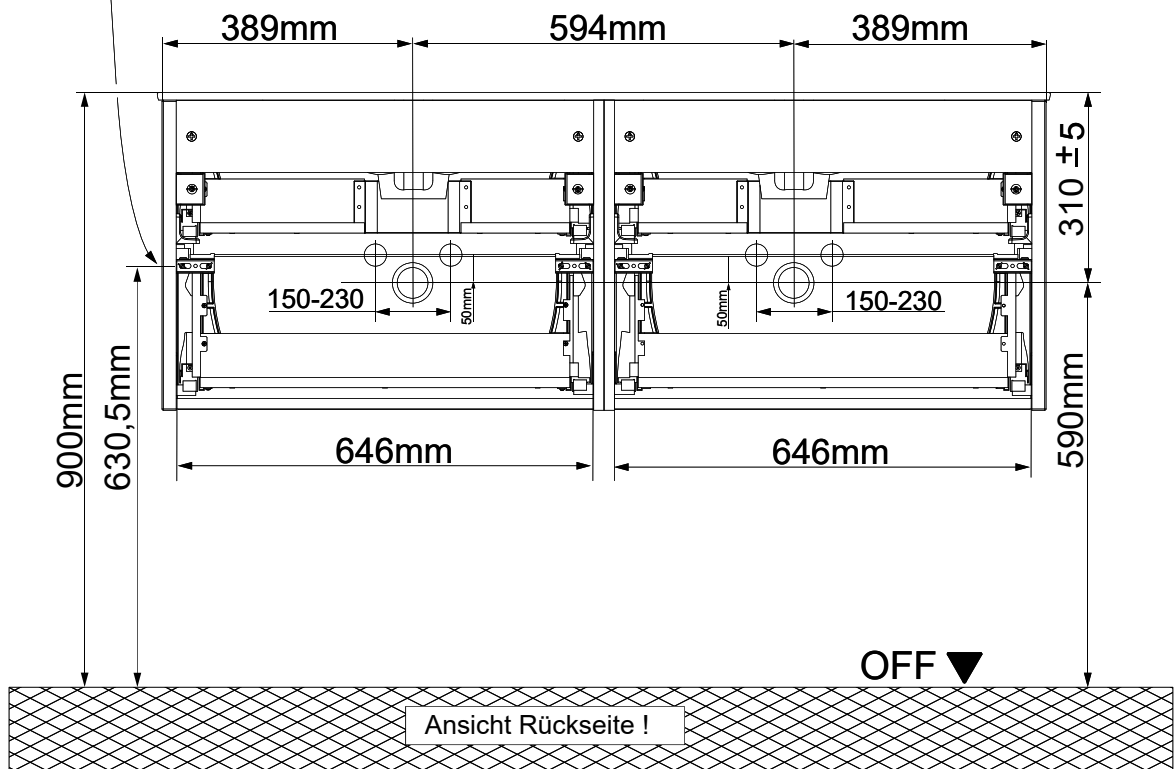
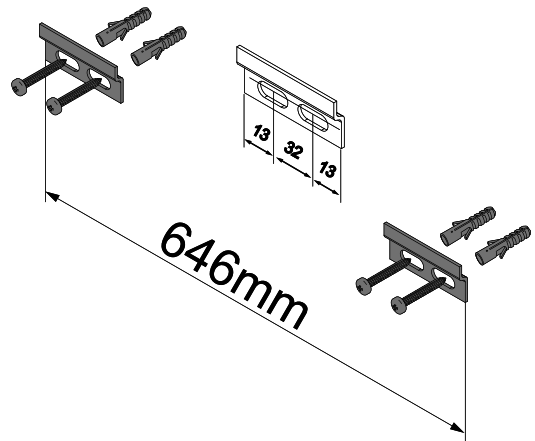
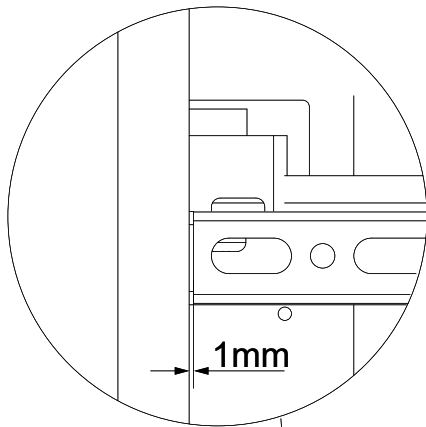


		<p>4 x</p>	<p>2 x</p>	<p>4 x</p>	<p>4XBB81HDN2</p>
--	--	------------	------------	------------	-------------------









Achtung:

Änderungen aufgrund technischer Weiterentwicklung bleiben uns vorbehalten.
Maßangaben in mm.

Bohrmaße sind vor Ort zu prüfen

Bei Verwendung nur eines Abflussrohres müssen die Mittelwände des Schrankes entsprechend ausgesägt werden.

Hinweis:

Die vorgegebenen Maße sind unverbindlich und stellen nur eine Empfehlung dar !