

REF. 08754

CALADORA

TICO TICO

CORDLESS JIG SAW

SCIE SAUTEUSE



MANUAL DE INSTRUCCIONES
MANUAL DE INSTRUÇÕES
INSTRUCTION MANUAL
MANUEL D'INSTRUCTIONS

IMPORTED BY

www.edmproduct.com

ELEKTRO 3, S.COOP.C.L

F-43389675

MADE IN CHINA

EDM garantiza todos sus productos declinando toda responsabilidad frente a daños originados por una incorrecta instalación / uso de sus artículos.

EDM guarantees all its products declines all responsibility for damages caused by improper installation / use of its articles.

EDM dá garantia a todos os seus produtos, declinando toda responsabilidade por danos originados por utilização / instalação incorrecta dos seus productos.

Caladora



Lea atentamente este manual antes de utilizar el aparato y guárdelo para futuras consultas. Para reducir posibles riesgos de incendio, descargas eléctricas o daños personales, tenga en cuenta las siguientes instrucciones:



CARACTERÍSTICAS

20V DC // 100 - 240V 50Hz

La expresión “herramienta” en las advertencias se refiere a su herramienta eléctrica conectada a la red eléctrica (con cable) o a su herramienta accionada por batería (sin cable).

ADVERTENCIAS GENERALES DE SEGURIDAD PARA LAS HERRAMIENTAS ELÉCTRICAS

1) Seguridad del área de trabajo

- a) Mantenga el área de trabajo limpia y bien iluminada. Las áreas desordenadas y oscuras provocan accidentes.
- b) No maneje herramientas eléctricas en atmósferas explosivas, tales como en presencia de líquidos inflamables, gases o polvo. Las herramientas eléctricas crean chispas que pueden encender el polvo o los vapores.
- c) Mantenga alejados a los niños y curiosos mientras maneja una herramienta eléctrica. Las distracciones pueden causarle la pérdida de control.

2) Seguridad eléctrica

- a) La clavija de la herramienta eléctrica debe coincidir con la base de la toma de corriente. No modificar nunca la clavija de ninguna manera. No usar ningún adaptador de clavijas con herramientas eléctricas puestas a tierra. Clavijas no modificadas y bases coincidentes reducirán el riesgo de choque eléctrico.
- b) Evite o contacto del cuerpo con superficies puestas a tierra como tuberías, radiadores, cocinas eléctricas y refrigeradores. Hay un riesgo aumentado de choque eléctrico si su cuerpo está puesto a tierra.
- c) No exponga las herramientas a la lluvia o a condiciones de humedad. El agua que entre en la herramienta aumentará el riesgo de choque eléctrico.
- d) No abuse del cable. No usar nunca el cable para llevar, levantar o desenchufar la herramienta eléctrica. Mantenga el cable lejos del calor, aceite, cantos vivos o piezas en movimiento. Los cables dañados o enredados aumentan el riesgo de choque eléctrico.
- e) Cuando maneje una herramienta eléctrica en el exterior, use una prolongación adecuada para uso en el exterior. El uso de una prolongación de cable adecuada para uso en el exterior reduce el riesgo de choque eléctrico.
- f) Si el uso de una herramienta en un lugar húmedo es inevitable, use una alimentación protegida por un dispositivo de corriente residual (RCD). El uso de un RCD reduce el riesgo de choque eléctrico.

3) Seguridad de las personas

- a) Esté alerta, vigile lo que está haciendo y use el sentido común cuando maneje una herramienta eléctrica. No use una herramienta eléctrica cuando esté cansado, bajo la

influencia de drogas, alcohol o medicamentos. Un momento de distracción mientras maneja herramientas eléctricas puede causar un daño personal serio.

b) Use equipo de seguridad personal. Lleve siempre protección para los ojos. La utilización para las condiciones apropiadas de un equipo de seguridad tal como la mascarilla anti polvo, zapatos no resbaladizos, casco o protección para los oídos reducirá los daños personales.

c) Evite un arranque accidental. Asegúrese de que el interruptor está en posición “abierto” antes de conectar a la red y/o batería, coger o transportar la herramienta. Transportar herramientas eléctricas con el dedo sobre el interruptor o enchufar herramientas eléctricas que tienen el interruptor en posición “cerrado” provoca accidentes.

d) Retire cualquier llave o herramienta de ajuste antes de arrancar la herramienta eléctrica. Una llave o herramienta unida a una pieza rotativa de una herramienta eléctrica puede causar un daño personal.

e) No se sobrepase. Mantenga los pies bien asentados sobre el suelo y conserve el equilibrio en todo momento. Esto permite un mejor control de la herramienta eléctrica en situaciones inesperadas.

f) Vista adecuadamente. No vista ropa suelta o joyas. Mantenga su pelo, su ropa y guantes alejados de las piezas en movimiento. La ropa suelta, las joyas o el pelo largo pueden ser cogidos en las piezas en movimiento.

g) Si hay disponibilidad para la conexión de medios de extracción y recogida de polvo, asegúrese de que éstos estén conectados y se usen correctamente. El uso de estos dispositivos puede reducir los riesgos relacionados con el polvo.

4) Utilización y cuidados de las herramientas eléctricas

a) No fuerce la herramienta eléctrica. Use la herramienta eléctrica correcta para su aplicación. La herramienta eléctrica correcta hará el trabajo mejor y más seguro al ritmo para la que fue concebida.

b) No use la herramienta eléctrica si el interruptor no gira “cerrado” y “abierto”. Cualquier herramienta eléctrica que no pueda controlarse con el interruptor es peligrosa y debe repararse.

c) Desenchufe la clavija de la fuente de alimentación y/o batería antes de efectuar cualquier ajuste, cambio de accesorios, o de almacenar las herramientas eléctricas. Tales

Caladora

Advertencias de seguridad

medidas preventivas de seguridad reducen el riesgo de arrancar la herramienta accidentalmente.

d) Almacene las herramientas eléctricas inactivas fuera del alcance de los niños y no permita el manejo de la herramienta eléctrica a personas no familiarizadas con las herramientas o con estas instrucciones. Las herramientas eléctricas son peligrosas en manos de usuarios no entrenados.

e) Mantenga las herramientas eléctricas. Compruebe que las partes móviles no estén desalineadas o trabadas, que no haya piezas rotas u otras condiciones que puedan afectar el funcionamiento de las herramientas eléctricas.

Las herramientas eléctricas se reparan antes de su uso, cuando están dañadas. Muchos accidentes son causados por herramientas eléctricas pobremente mantenidas.

f) Mantenga las herramientas de corte afiladas y limpias. Las herramientas de corte mantenidas correctamente con los bordes afilados son menos propensas a trabarse y más fáciles de controlar.

g) Use la herramienta eléctrica, accesorios y puntas de herramienta, etc. de acuerdo con estas instrucciones y teniendo en cuenta las condiciones de trabajo y el trabajo a desarrollar. El uso de la herramienta eléctrica para aplicaciones diferentes de las previstas podría causar una situación de peligro.

5) Uso y cuidado de la batería

a) Asegúrese de que el interruptor esté en la posición de

apagado antes de insertar la batería. Insertar la batería en las herramientas eléctricas que tienen el interruptor encendido invita a accidentes.

b) Recargue solo con el cargador especificado por el fabricante. Un cargador adecuado para un tipo de paquete de baterías puede crear un riesgo de incendio cuando se usa con otro paquete de baterías.

c) Utilice herramientas eléctricas solo con paquetes de baterías específicamente designados. El uso de cualquier otro paquete de baterías puede crear un riesgo de lesiones e incendio.

d) Cuando la batería no esté en uso, manténgala alejada de otros objetos metálicos como clips, monedas, llaves, clavos, tornillos u otros objetos metálicos pequeños que puedan hacer una conexión de un terminal a otro. Cortocircuitar los terminales de la batería puede causar quemaduras o un incendio.

e) En condiciones de abuso, el líquido puede ser expulsado de la batería; evitar el contacto. En caso de contacto accidental, enjuague con agua. Si el líquido entra en contacto con los ojos, también busque ayuda médica. El líquido expulsado de la batería puede causar irritación o quemaduras.

6) Servicio técnico

a) Haga revisar su herramienta eléctrica por un servicio de reparación cualificado usando solamente piezas de recambio idénticas. Esto garantizará que la seguridad de la herramienta eléctrica se mantiene.

Instrucciones especiales de seguridad

- ¡Importante! El uso de accesorios o accesorios que no sean los suministrados o recomendados en estas instrucciones de funcionamiento puede significar un riesgo de lesiones.
- Al usar sierras de plantilla, se deben usar protectores para los oídos y una mascarilla. La exposición al ruido puede causar daños a la audición.
- No utilice la sierra de calar para cortar asbestos o materiales que contengan asbestos.
- No deje las herramientas eléctricas en funcionamiento sin supervisión. Siempre apague y no baje ni se vaya hasta que se ha detenido por completo.
- El pelo largo debe estar cubierto. No trabaje en ropa holgada.
- Tenga cuidado al trabajar en las paredes. Los daños a las líneas de suministro eléctrico, tuberías de gas o agua pueden conducir a situaciones peligrosas. Use detectores apropiados para establecer si hay cables ocultos o tuberías en el área de trabajo.
- Asegure la pieza de trabajo. La pieza de trabajo solo es segura si está sujeta por dispositivos de retención de trabajo o en un vicio.
- Precaución: las hojas de sierra pueden calentarse mucho.
- Las hojas de sierra deben mantenerse afiladas y en buenas condiciones. Reemplace la sierra parcialmente fracturada y

rota inmediatamente.

- Trabaje uniformemente con la sierra de calar. Así evitará accidentes además de que las sierras y la plantilla prolongarán su vida.
 - No usar para cortar tubos o cables.
 - No utilice cuchillas agrietadas, contundentes o dañadas.
 - No encienda la sierra si no hay una cuchilla montada.
 - Compruebe que no haya obstrucciones en la superficie debajo del elemento a cortar.
 - No intente cortar elementos más gruesos que la profundidad máxima de corte de la cuchilla, o donde haya espacio insuficiente para la cuchilla debajo del artículo.
 - Las piezas metálicas de la sierra pueden volverse conductivas si la sierra entra en contacto con un cable conductor.
- Por lo tanto sólo sujete la sierra por su asa aislada.
- Compruebe que las ranuras de ventilación no estén bloqueadas.
 - Nunca quite el polvo, las obstrucciones o similares del área de trabajo mientras la cuchilla está en funcionamiento.
 - Nunca detenga la hoja de sierra presionandola.
 - No levante la sierra del elemento que se está cortando si la hoja aún está funcionando.
 - Nunca coloque la sierra sobre una mesa de trabajo si no se ha detenido por completo.
 - La hoja de sierra continuará funcionando poco tiempo después de que la máquina se haya apagado.

Caladora

Advertencias de seguridad

· Sujete la herramienta eléctrica por las superficies de agarre aisladas cuando realice una operación de corte. La herramienta puede entrar en contacto con cables ocultos o con su propio cable. El corte de la herramienta que entra en contacto con un cable conductor puede hacer que las partes metálicas expuestas de la herramienta eléctrica sean conductoras y podría provocar una descarga eléctrica al operador.

Normas de seguridad adicionales relativas al cargador de batería.

Para garantizar la mayor duración de la batería y el mejor rendimiento de la batería, siempre cargue la batería cuando la temperatura esté entre 18-24 ° C. No cargue la batería cuando la temperatura sea inferior a 0 ° C o superior a 45 ° C. Esto es importante. El incumplimiento de esta regla de seguridad podría causar graves daños a la batería. No incinere el paquete de batería incluso si está gravemente dañado o ya no puede mantener una carga. La batería puede explotar en un incendio.

Puede producirse una pequeña fuga de líquido de la batería en condiciones extremas de uso o temperatura. Esto no necesariamente indica un fallo de la batería. Sin embargo, si el sello externo está roto y esta fuga entra en contacto con su piel:

- Lave la zona afectada rápidamente con agua y jabón.
- Neutralice el líquido con un ácido suave como jugo de limón o vinagre. Si la fuga entra en tus ojos:
- Lávese los ojos con agua limpia durante un mínimo de 10 minutos y busque atención médica de inmediato. Informe al personal médico que el líquido es una solución alcalina.
- Nunca intente abrir la batería por ningún motivo. Si el alojamiento de plástico de la batería se rompe o se rompe, deje de usarlo de inmediato y no lo recargue.
- No almacene ni transporte un paquete de baterías de repuesto en un bolsillo o caja de herramientas ni en ningún otro lugar donde pueda entrar en contacto con objetos metálicos. La batería puede estar cortocircuitada y causar daños en la batería, quemaduras o un incendio. Si almacena o desecha la batería, cubra los terminales con una cinta aislante gruesa para asegurarse de que no se produzca un cortocircuito. Las baterías, cuando se almacenan durante un largo período de tiempo, se descargarán. No almacene ni use la herramienta y el paquete de baterías en lugares donde la temperatura pueda alcanzar o exceder los 40 ° C, como en el marco de cobertizos o estructuras metálicas en verano. Deje

que la batería se enfríe después de cargarla. No lo coloque en un ambiente caluroso como un metal cobertizo o remolque abierto dejado al sol.

Sólo cargue la batería con el cargador suministrado.

No coloque la batería cerca de la posición de fuego o alta temperatura.

No salpique ni sumerja en agua u otros líquidos. Esto puede causar una falla celular prematura.

Al transportar baterías individuales, asegúrese de que los terminales de la batería estén protegidos y bien aislados de materiales que puedan contactarlos y provocar un cortocircuito.

El mejor lugar de almacenamiento es uno fresco y seco, alejado de la luz solar directa y del exceso de calor o frío.

Si la batería se ha guardado durante mucho tiempo, debe activarla antes de utilizarla.

La batería debe desecharse de forma segura.

Normas de seguridad adicionales relativas al cargador de batería

Este dispositivo puede ser utilizado por personas no especializadas siempre que estén bajo supervisión.

Los niños no deben jugar con el aparato.

La limpieza y el mantenimiento del usuario no deben ser realizados por niños sin supervisión.

Sólo para uso en interiores

Advertencia: no recargue baterías no recargables

Este cargador se debe usar sólo para cargar la batería adecuada.

Si el cable de alimentación está dañado, debe ser reemplazado por el fabricante, su agente de servicio o personas con calificaciones similares para evitar un peligro.

Antes de usar el cargador, lea todas las instrucciones y marcas de precaución en el cargador y la batería paquete, así como las instrucciones en el paquete de la batería.

Sólo cargue la batería en interiores ya que el cargador está diseñado para uso en interiores solamente.

PELIGRO: Si la batería está rota o dañada de alguna otra forma, no la inserte en la base de carga. Existe peligro de descarga eléctrica o electrocución.

Caladora

Advertencias de seguridad



No permita que ningún líquido entre en contacto con el cargador. Hay un peligro de electrochoque.

El cargador no está diseñado para ningún otro uso que no sea cargar el tipo exacto de batería recargable que se suministra con el cargador. Cualquier otro uso puede provocar riesgo de incendio, descarga eléctrica o electrocución.

El cargador y el paquete de baterías suministrados están diseñados específicamente para funcionar juntos. No intente cargar la batería con otro cargador que no sea el suministrado.

No coloque ningún objeto sobre el cargador, ya que podría sobrecalentarse. No coloque el cargador cerca de cualquier fuente de calor.

Tire del cargador para desconectarlo de la fuente de alimentación. No tire del cable.

Asegúrese de que el cable del cargador esté colocado en un lugar donde no se pise, tropiece ni se someta a daños o tensiones.

No use un cable de extensión a menos que sea absolutamente necesario. El uso de un cable de extensión incorrecto podría causar riesgo de incendio, descarga eléctrica o electrocución.

No use el cargador si ha sido golpeado, se ha caído o dañado. Lleve el cargador a un centro de servicio autorizado para que lo revisen o reparen.

No desmonte el cargador. Llévelo a un centro de servicio autorizado cuando se requiera servicio o reparación. Un montaje incorrecto puede provocar incendios, descargas eléctricas o electrocución. Para reducir el riesgo de una descarga eléctrica, desenchufe el cargador de la fuente de

alimentación antes de intentar limpiarlo.

El cargador está diseñado para su uso a partir de un suministro eléctrico doméstico estándar. No intente conectar el cargador a una fuente con un voltaje diferente.

El cargador no está diseñado para ser utilizado por personas (incluidos niños) con capacidades físicas, sensoriales o mentales reducidas, o por falta de experiencia y conocimiento, a menos que una persona responsable de su seguridad les haya dado supervisión o instrucciones sobre el uso del cargador.

Los niños deben ser supervisados para asegurarse de que no jueguen con el cargador. No exponga el cargador a la lluvia ni a la nieve.

No monte el cargador en la pared ni lo coloque permanentemente en ninguna superficie. El cargador está destinado a utilizar sobre una superficie plana y estable. Nunca intente conectar dos cargadores juntos.

Nunca inserte ningún objeto en las rejillas de ventilación del cargador. Pueden producirse descargas eléctricas o daños en el cargador de la batería.

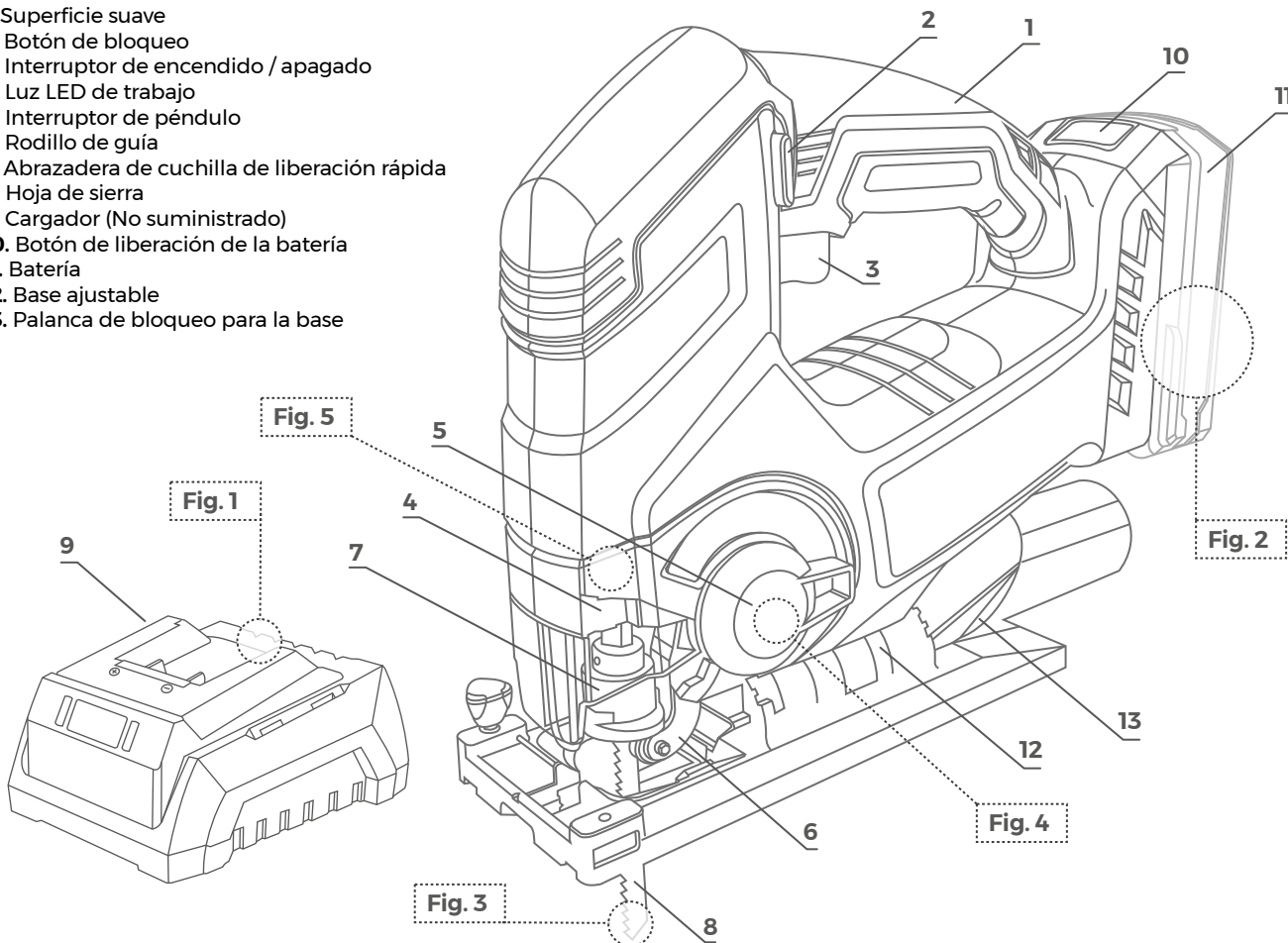
Desconecte el cargador del tomacorriente antes de limpiarlo. Esto reducirá el riesgo de descarga eléctrica. La extracción de la batería no reducirá este riesgo.

Nunca recargue un cartucho de batería completamente cargado. No cargue pilas no recargables.

Caladora

Advertencias de seguridad

1. Superficie suave
2. Botón de bloqueo
3. Interruptor de encendido / apagado
4. Luz LED de trabajo
5. Interruptor de péndulo
6. Rodillo de guía
7. Abrazadera de cuchilla de liberación rápida
8. Hoja de sierra
9. Cargador (No suministrado)
10. Botón de liberación de la batería
11. Batería
12. Base ajustable
13. Palanca de bloqueo para la base



Características técnicas

Tensión nominal de la batería	20V DC
Sin velocidad de carga	0-2300/min
Posición del péndulo	4 positions
Altura de carrera	25.4mm
Profundidad de corte de acero	8mm
Profundidad de corte de madera	65mm
Nivel de presión de sonido	LpA=76dB(A)
Nivel de potencia de sonido	LwA=87dB(A)
Incertidumbre	K=3dB(A)
Nivel de vibracion	ah =7.736m/s ²
Incertidumbre	K = 1.5m/s ²

Caladora

Normas de seguridad adicionales relativas al cargador de batería.

Antes de usar

Retire cualquier material de embalaje y piezas sueltas de la unidad.

Compruebe los accesorios antes de usar. Debe encajar con la máquina y su propósito. Si la máquina es nueva, la batería debe estar cargada primero.

¡Atención! Después de un largo tiempo de almacenamiento, la capacidad de la batería se reducirá.

Una batería nueva o una que no se ha utilizado durante un período prolongado logra un rendimiento completo solo después de los ciclos de carga y descarga. Una caída sustancial en el período de funcionamiento por carga indica que la batería está gastada y debe ser reemplazada.

Cargador de batería (Fig.1)

La batería de iones de litio se puede cargar en cualquier momento y no desarrollará una "memoria" cuando se cargue después de sólo una descarga parcial. No es necesario agotar la carga de la batería antes de recargarla. Retire la batería de la herramienta cuando sea conveniente para usted y su trabajo. Puede "recargar" la carga de su batería antes de comenzar un gran trabajo o un largo período de uso.

Debido a las propiedades libres de decoloración de iones de litio, la única vez que es necesario cargar la batería de iones de litio es cuando el paquete ha llegado al final de su carga. Para señalar el final de la carga, la potencia de la herramienta se reducirá rápidamente. Cargue la batería según sea necesario.

1. Cargar la batería

Este paquete de baterías de iones de litio se envía parcialmente cargado. Antes de usarlo por primera vez, cargue completamente la batería. Una batería completamente descargada con una temperatura entre 5 °C y 40 °C se cargará en aproximadamente 1 hora para la batería de 2.0Ah.

· Enchufe el adaptador del cargador a la fuente de alimentación. La luz verde en el soporte del cargador se iluminará, lo que indica que el cargador está encendido.

· Deslice la batería hasta el fondo en el soporte del cargador. La luz verde está apagada y la luz roja en el soporte del cargador se iluminará, lo que indica que la batería se está cargando.

· La luz roja se apagará una vez que se complete la carga y aparecerá una luz verde.

NOTA: Las baterías pueden calentarse mientras se cargan. Esto es normal. Si la batería está caliente después del uso continuo en la herramienta, deje que se enfríe a temperatura ambiente antes de cargar. Esto alargará la vida de tus baterías.

ADVERTENCIA: Siempre desconecte el paquete de baterías de la herramienta antes de realizar cualquier ensamblaje, ajuste o cambio de accesorios.

2. Inserción y extracción de la batería recargable (Fig.2)

Presione el botón de liberación de la batería que se encuentra en la parte frontal de la batería para liberarla. Extraiga la batería y extráigala de la herramienta.

Advertencia: retire siempre la batería antes de realizar ajustes en el equipo.

Asegúrese de leer la siguiente información antes de poner en funcionamiento el equipo inalámbrico: Cargue la batería con el cargador. Un paquete de baterías vacío requiere un período de carga de aproximadamente 0,5 a 1 hora para el paquete de baterías de 2.0Ah.

Cambio de hojas de sierra (Fig. 3)

Desconecte la batería de la sierra de calar inalámbrica. · Tire de la palanca del soporte de sujeción de la cuchilla de cambio rápido.

· Deslice la hoja de sierra en la ranura de ubicación con los dientes apuntando hacia adelante. Asegúrese de que el borde posterior de la cuchilla encaje en el soporte de sujeción de la cuchilla y luego suelte la palanca del soporte de sujeción de la cuchilla de cambio rápido.

NOTA: Asegúrese de que la parte posterior de la hoja de sierra encaje en la ranura del rodillo guía.

· Montar la batería en el cuerpo de la sierra de calar y funciona sin problemas antes de usarla para cortar cualquier material.

Ajuste de corte en ángulo (Fig. 4)

· La placa base puede ajustarse 45 ° (izquierda o derecha) en relación con la dirección de la sierra para facilitar el corte de contornos.

· Empuje la palanca de bloqueo y afloje, ajuste la suela al ángulo deseado y restablezca la palanca de bloqueo. · El ajuste del ángulo se puede ver en escala en la parte superior de la suela.

Encender y apagar

· Conecte la batería a la sierra de calar inalámbrica y asegúrela firmemente.

· Para encender la sierra de calar, presione el botón de bloqueo hacia la izquierda o hacia la derecha como se muestra en las flechas y presione el interruptor de encendido / apagado.

· Cuando suelta el gatillo, la herramienta se apaga.

Ajuste de la palanca de regulación del péndulo

Esta sierra caladora está equipada con cuatro acciones de corte, una recta y tres orbitales. La acción orbital tiene un movimiento más agresivo de la hoja y está diseñada para cortar materiales blandos como madera o plástico. La acción orbital proporciona un corte más rápido, pero con un corte más áspero en todo el material. En acción orbital, la cuchilla se mueve hacia adelante durante la carrera de corte, además del movimiento hacia arriba y hacia abajo.

Nota: El metal o las maderas duras nunca deben cortarse en acción orbital.

Para ajustar la acción de corte, mueva la palanca del interruptor orbital entre las cuatro posiciones de corte: 0, I, II y III. La posición 0 es el corte recto. Las posiciones I, II y III son cortes orbitales. La agresividad del corte aumenta a medida

Caladora

Normas de seguridad adicionales relativas al cargador de batería.

que se mueve el botón de uno a tres, siendo tres el corte más agresivo.

Luz de trabajo LED (Fig.5)

La luz de trabajo LED puede encenderse si enciende la herramienta, lo que mantiene el área de trabajo a iluminar para que se verifique claramente al principio, y también se enciende durante su operación.

ADVERTENCIA: No mire directamente al haz de luz. Nunca apunte la viga a una persona u objeto que no sea la pieza de trabajo. No apunte deliberadamente el rayo al personal y asegúrese de que no esté dirigido hacia el ojo de una persona durante más de 0.25 s.

Operación

Nunca utilice una cuchilla inadecuada para la tarea y el elemento a cortar.

Sostenga la sierra frente a usted con un agarre firme en el mango. Asegúrese de que la hoja de la sierra no toque nada al arrancarla. Asegúrese de que el elemento esté bien sujeto y que la línea de la sierra esté claramente marcada. Conecte la boquilla extractora de vacío a un sistema extractor cuando sea posible.

Ponga la sierra

Coloque la suela sobre el elemento y deje que la hoja de sierra toque la línea de la sierra. Cierre, pero no ponga más presión sobre la cuchilla de la necesaria. Evite la presión lateral sobre la cuchilla.

Notas especiales sobre aserrado

Coloque la base sobre el elemento de manera que la hoja de la sierra quede vertical y correctamente posicionada en relación con la línea de la sierra sin tocarla.

Encienda la sierra e inclínela con cuidado mientras la sujeta con la suela hasta que la hoja toque el elemento en la línea de la sierra. Deposite la hoja a través de la máquina, y continúe inclinando la sierra hacia abajo hasta que la suela esté al ras del la caladora y la hoja esté perpendicular a ella. Si es necesario, taladre un orificio de diámetro adecuado en la superficie para usarlo como punto de partida.

Aserrar madera

Verifique que el artículo no contenga clavos u otros objetos metálicos. Siempre use una máscara.

Aserrar metal

Recomendamos lubricar el material y la hoja de sierra con aceite para cortar, proteger la herramienta y evitar el sobrecalentamiento. Sostenga la máquina con bloques de madera a cada lado.

Aserrar plástico

Realice primero un corte de prueba para verificar si el material puede tolerar el calor generado por el aserrado. ¡Importante! Verifique regularmente todos los tornillos de la sierra, especialmente los que sostienen la hoja.

Cuidado y mantenimiento

Mantenga las aberturas de ventilación despejadas y limpie el producto regularmente. Esta máquina no requiere ningún mantenimiento mecánico especial, como engrasar los rodamientos.

Si ocurre algo inusual durante el uso, apague el suministro y retire la batería. Inspeccione y repare la herramienta antes de usarla nuevamente. Las reparaciones deben ser realizadas por un técnico cualificado.

La reparación o el mantenimiento por parte de personal no calificado pueden provocar un riesgo de lesiones.

Use solo repuestos idénticos para reparar una herramienta.

Cuidado y limpieza

Desconecte la máquina antes de iniciar la limpieza de las piezas de plástico, utilizando un paño suave húmedo y un jabón suave.

Nunca sumerja la máquina y no utilice detergente, alcohol, gasolina, etc.

En caso de problemas o para una limpieza profunda, consulte al fabricante, a su agente de servicio o a una persona con calificaciones similares para evitar riesgos.



¡Precaución! Si se encuentra algún paquete defectuoso de la batería, debe repararse o reemplazado por la organización de servicio asignada.

Protección del medio ambiente



Este producto está marcado con el símbolo de clasificación selectiva en equipos eléctricos y electrónicos de desecho. Esto significa que este producto no debe eliminarse con la basura doméstica, sino que debe estar respaldado por un sistema de recolección de acuerdo con la Directiva 2012/19 / UE. Luego, se reciclará o desmontará para minimizar los impactos en el medio ambiente, los productos eléctricos y electrónicos son potencialmente peligrosos para el medio ambiente y la salud humana debido a la presencia de sustancias peligrosas.

Tico tico



AVISO Leia todos os avisos de segurança e todas as instruções. Não respeitar os avisos e instruções poderá resultar num choque elétrico, num incêndio e/ou em lesões sérias.



CARACTERÍSTICAS

O termo "ferramenta" nos avisos refere-se à sua ferramenta elétrica alimentada pela rede (com cabo de alimentação) ou à sua ferramenta funcionando a baterias (sem cabo de alimentação).

20V DC // 100 - 240V 50Hz

AVISOS DE SEGURANÇA GERAIS PARA FERRAMENTA

1) Segurança da área de trabalho

- Mantenha a área de trabalho limpa e bem iluminada. Áreas bagunçadas e escuras causam acidentes.
- Não opere ferramentas elétricas em atmosferas explosivas, como na presença de líquidos inflamáveis, gases ou poeira. Ferramentas elétricas criam faíscas que podem inflamar poeira ou vapores.
- Mantenha crianças e espectadores afastados enquanto estiver operando uma ferramenta elétrica. Distrações podem fazer com que você perca o controle.

2) segurança elétrica

- O plugue da ferramenta elétrica deve coincidir com a base da tomada. Nunca modifique a ficha de qualquer forma. Não use nenhum adaptador de plugue com ferramentas elétricas aterradas. Plugues não modificados e bases correspondentes reduzirão o risco de choque elétrico.
- Evite ou contate o corpo com superfícies aterradas como tubulações, radiadores, fogões elétricos e refrigeradores. Existe um risco aumentado de choque elétrico se o seu corpo estiver aterrado.
- Não exponha ferramentas a condições de chuva ou umidade. A entrada de água na ferramenta aumentará o risco de choque elétrico.
- Não abuse do cabo. Nunca use o cabo para transportar, levantar ou desconectar a ferramenta elétrica. Mantenha o cabo afastado de calor, óleo, bordas afiadas ou partes móveis. Cabos danificados ou emaranhados aumentam o risco de choque elétrico.
- Ao operar uma ferramenta elétrica ao ar livre, use uma extensão adequada para uso externo. O uso de uma extensão de cabo adequada para uso externo reduz o risco de choque elétrico.
- Se o uso de uma ferramenta em um local úmido for inevitável, use uma energia protegida por um dispositivo de corrente residual (RCD). O uso de um RCD reduz o risco de choque elétrico.

3) Segurança de pessoas

- Esteja alerta, monitore o que você está fazendo e use o bom senso ao operar uma ferramenta elétrica. Não use uma ferramenta elétrica quando estiver cansado, sob a influência de drogas, álcool ou medicamentos. Um momento de distração durante a operação de ferramentas elétricas pode causar ferimentos graves.

- Use equipamento de segurança pessoal. Sempre use proteção para os olhos. A utilização de condições adequadas de equipamento de segurança, como máscara de pó, sapatos não escorregadios, capacete ou proteção auricular, reduzirá os ferimentos pessoais.
- Evite partida accidental. Certifique-se de que o interruptor esteja na posição "aberto" antes de conectar à rede e / ou à bateria, pegar ou transportar a ferramenta. Carregar ferramentas elétricas com o dedo no interruptor ou conectar ferramentas elétricas que tenham a chave na posição "fechada" causa acidentes.
- Remova qualquer chave ou ferramenta de ajuste antes de ligar a ferramenta elétrica. Uma chave ou ferramenta conectada a uma peça rotativa de uma ferramenta elétrica pode causar ferimentos pessoais.
- Não exagere. Mantenha os pés firmemente no chão e mantenha o equilíbrio em todos os momentos. Isso permite um melhor controle da ferramenta elétrica em situações inesperadas.
- Veja corretamente. Não use roupas soltas ou jóias. Mantenha seu cabelo, roupas e luvas longe de peças móveis. Roupas soltas, jóias ou cabelos longos podem ficar presos nas partes móveis.
- Se houver disponibilidade para a conexão dos meios de extração e coleta de poeira, certifique-se de que estes estejam conectados e utilizados corretamente. O uso desses dispositivos pode reduzir os riscos relacionados à poeira.

4) Utilização e cuidado de ferramentas elétricas

- Não force a ferramenta elétrica. Use a ferramenta elétrica correta para sua aplicação. A ferramenta elétrica correta fará o trabalho melhor e mais seguro na taxa para a qual foi projetada.
- Não use a ferramenta elétrica se a chave não girar "fechada" e "aberta". Qualquer ferramenta elétrica que não possa ser controlada com o interruptor é perigosa e deve ser reparada.
- Desconecte o plugue da fonte de alimentação e / ou da bateria antes de fazer ajustes, trocar acessórios ou armazenar ferramentas elétricas.

Tais medidas de segurança preventivas reduzem o risco de iniciar a ferramenta acidentalmente.

- Armazene ferramentas elétricas inativas fora do alcance de crianças e não permita o manuseio da ferramenta elétrica

Tico tico

Avisos de segurança

para pessoas não familiarizadas com as ferramentas ou com estas instruções. Ferramentas elétricas são perigosas nas mãos de usuários não treinados.

e) Mantenha as ferramentas elétricas. Verifique se as partes móveis não estão desalinhadas ou travadas, se não há peças quebradas ou outras condições que possam afetar a operação das ferramentas elásticas.

As ferramentas elétricas são reparadas antes de serem usadas, quando estão danificadas. Muitos acidentes são causados por ferramentas elétricas mal conservadas.

f) Mantenha as ferramentas de corte afiadas e limpas. As ferramentas de corte mantidas adequadamente com bordas afiadas são menos propensas a congestionamentos e mais fáceis de controlar.

g) Use a ferramenta elétrica, acessórios e dicas de ferramentas, etc. de acordo com estas instruções e tendo em conta as condições de trabalho eo trabalho a ser realizado. O uso da ferramenta elétrica para aplicações diferentes das previstas poderia causar uma situação perigosa.

5) Use e cuidado com a bateria

a) Certifique-se de que o interruptor esteja na posição desligada antes de inserir a bateria. Inserindo a bateria nas ferramentas elétricas que tem o interruptor em convida acidentes.

b) Recarregue apenas com o carregador especificado pelo fabricante. Um carregador adequado para um tipo de bateria pode criar risco de incêndio quando usado com outra bateria.

c) Use ferramentas elétricas somente com baterias especificamente designadas. O uso de qualquer outra bateria pode criar risco de ferimentos e incêndio.

d) Quando a bateria não estiver em uso, mantenha-a longe de outros objetos metálicos, como cliques de papel, moedas, chaves, pregos, parafusos ou outros pequenos objetos metálicos que possam fazer uma conexão de um terminal para outro. O curto-circuito dos terminais da bateria pode causar queimaduras ou incêndio.

e) Em condições abusivas, o líquido pode ser expelido da bateria; Evite contato. Em caso de contato accidental, lave com água. Se o líquido entrar em contato com os olhos, procure ajuda médica. O líquido ejetado da bateria pode causar irritação ou queimaduras.

6) serviço técnico

a) Ter sua ferramenta elétrica verificada por um serviço de reparo qualificado usando apenas peças de reposição idênticas. Isso garantirá que a segurança da ferramenta elétrica seja mantida.

Instruções especiais de segurança

• Importante! O uso de acessórios ou acessórios diferentes daqueles fornecidos ou recomendados nestas Instruções de uso pode representar um risco de ferimentos.

• Quando utilizar modelos de serras, protetores auriculares e máscaras devem ser usados. A exposição ao ruído pode causar danos auditivos.

• Não use a ferramenta para cortar o amianto ou materiais que contenham amianto.

• Não deixe as ferramentas elétricas funcionando sem supervisão. Sempre desligue e não desça ou saia até que se pare completamente o aparelho.

• O cabelo comprido deve ser amarrado. deve ser coberto. Não trabalhe com roupas soltas.

• Tenha cuidado ao trabalhar nas paredes. Danos a linhas de fornecimento de energia, canos de gás ou água podem levar a situações perigosas Use detectores apropriados para estabelecer se há cabos ocultos ou Tubos na área de trabalho.

• Fixe a peça de trabalho. A peça de trabalho só é segura se estiver presa por dispositivos de retenção de trabalho ou em um torno.

• Cuidado: as lâminas de serra podem ficar muito quentes.

• As lâminas de serra devem ser mantidas afiadas e em bom estado. Substitua a serra parcialmente fraturada e quebrada lâminas imediatamente.

• trabalhe com calma e uniformemente com a serra Tico Tico assim evitará acidentes e as lâminas e os modelos durarão mais tempo.

• Não use para cortar tubos ou cabos.

• Não use lâminas rachadas, sem corte ou danificadas.

• Não ligue a serra se não houver uma lâmina montada.

• Verifique se não há obstruções na / na superfície sob o elemento a ser cortado.

• Não tente cortar elementos mais grossos que a profundidade máxima de corte da lâmina, ou onde houver Espaço insuficiente para a lâmina sob o artigo.

• As partes metálicas da serra podem se tornar condutivas se a serra entrar em contato com um fio energizado.

Portanto, segure apenas a serra pelo cabo isolado.

• Verifique se as ranhuras de ventilação não estão bloqueadas.

• Nunca remova a poeira, obstruções ou similares da área de trabalho enquanto a lâmina estiver em operação.

• Nunca pare a lâmina de serra pressionando a serra ou o lado da lâmina.

• Não levante a serra do item que está sendo cortado se a lâmina ainda estiver funcionando.

• Nunca coloque a serra numa mesa ou de trabalho se esta não tiver parado completamente.

• A lâmina de serra continuará a operar logo após o desligamento da máquina.

• Segure a ferramenta elétrica pelas superfícies isoladas quando executar uma operação em que o corte

O acessório pode entrar em contato com cabos ocultos ou com seu próprio cabo. Cortar o acessório que entra em contato com um fio "energizado" pode fazer com que as partes metálicas expostas da ferramenta elétrica estejam "ativas" e possam causar um choque elétrico ao operador.

Tico tico

Avisos de segurança

Normas de segurança extra relativas à bateria

Para garantir a maior duração da bateria e o melhor desempenho da bateria, sempre carregue a bateria quando a temperatura estiver entre 18 e 24 ° C. Não carregue a bateria quando a temperatura estiver abaixo de 0 ° C ou acima de 45 ° C. Isso é importante. A não observância desta regra de segurança pode causar sérios danos à bateria.

Não queime a bateria, mesmo que esteja seriamente danificada ou não possa mais suportar uma carga. A bateria pode explodir em um incêndio.

Um pequeno vazamento de líquido da bateria pode ocorrer sob uso ou temperatura extrema. Isso não indica necessariamente uma falha da bateria. No entanto, se o selo externo estiver partido e este vazamento entrar em contato com a sua pele:

Lave a área afetada rapidamente com sabão e água.

Neutralizar o líquido com um ácido suave, como suco de limão ou vinagre. Se o vazamento entrar em seus olhos:

Lave os olhos com água limpa por um mínimo de 10 minutos e procure assistência médica imediata. Informe a equipe médica de que o líquido é uma solução alcalina.

Nunca tente abrir a bateria por qualquer motivo. Se a caixa de plástico da bateria se abrir ou rachar, interrompa imediatamente a sua utilização e não a recarregue.

Não guarde ou transporte uma bateria sobressalente em um bolso ou caixa de ferramentas ou em qualquer outro local em

que possa entrar em contato com objetos metálicos. A bateria pode entrar em curto-circuito, causando danos à bateria, queimaduras ou incêndio. Se estiver armazenando ou descartando a bateria, cubra os terminais com uma fita isolante para garantir que não ocorra um curto-circuito. As baterias, quando armazenadas por um longo período de tempo, serão descarregadas. Não armazene ou use a ferramenta e a bateria em locais onde a temperatura possa atingir ou exceder 40 ° C, como ao lado de galpões ou estruturas metálicas no verão.

Deixe a bateria esfriar após o carregamento. Não coloque em um ambiente quente, como um metal galpão ou reboque aberto deixado no sol.

Carregue a bateria apenas com o carregador fornecido.

Não coloque perto de fontes de fogo ou alta temperatura.

Não salpique nem mergulhe em água ou outros líquidos. Isso pode causar falha prematura das células.

Ao transportar baterias individuais, certifique-se de que os terminais da bateria estejam protegidos e bem isolados de materiais que poderiam contactá-los e causar um curto-circuito.

O melhor local de armazenamento é aquele que é fresco e seco, longe da luz solar direta e do excesso de calor ou frio.

Se a bateria tiver sido armazenada por um longo período, você deve ativar a bateria antes de usar.

A bateria deve ser descartada com segurança.

Normas de segurança adicionais relativas ao carregador de bateria

Este dispositivo pode ser usado por pessoas não especializadas, desde que estejam sob supervisão.

As crianças não devem brincar com o aparelho.

A limpeza e a manutenção do aparelho não devem ser feitas por crianças sem supervisão. Apenas para uso interno

Aviso não recarregue baterias não recarregáveis

Este carregador deve ser usado apenas para carregar a bateria adequada

Se o cabo de alimentação estiver danificado, ele deve ser

substituído pelo fabricante, seu agente de serviço ou pessoas com qualificações semelhantes, a fim de evitar um risco.

Antes de usar o carregador, leia todas as instruções e marcações de aviso no carregador e bateria

embalagem, bem como as instruções da bateria.

Apenas carregue sua bateria dentro de casa, pois o carregador foi fabricado apenas para uso interno.

PERIGO: Se a bateria estiver rachada ou danificada de qualquer outra forma, não a insira na base de carga. Existe o perigo de choque elétrico ou eletrocussão.

Tico tico

Avisos de segurança



Não permita que líquidos entrem em contato com o carregador. Existe um perigo de choque elétrico.

O carregador não se destina a nenhum uso além de carregar o tipo exato de bateria recarregável fornecido com o carregador. Qualquer outro uso pode resultar em risco de incêndio, choque elétrico ou eletrocussão.

O carregador e a bateria fornecidos com ele foram especificamente fabricado para funcionar em conjunto. Não tente carregar a bateria com nenhum outro carregador além do fornecido.

Não coloque nenhum objeto em cima do carregador, pois isso pode causar superaquecimento. Não coloque o carregador perto qualquer fonte de calor.

Puxe o carregador para desconectá-lo da fonte de alimentação. Não puxe o cabo.

Certifique-se de que o cabo do carregador está posicionado onde não será pisado, tropeçado ou sujeito a danos ou tensão.

Não use um cabo de extensão, a menos que seja absolutamente necessário. O uso de um cabo de extensão inadequado pode causar risco de incêndio, choque elétrico ou eletrocussão.

Não use o carregador se ele tiver sido sujeito a pancadas fortes, derrubado ou danificado de alguma forma. Leve o carregador a um centro de serviço autorizado para uma verificação ou reparo.

Não desmonte o carregador. Leve-o a um centro de serviço autorizado quando for necessário reparado ou concertado. Remontagem incorreta pode resultar em risco de incêndio, choque elétrico ou eletrocussão.

Para reduzir o risco de choque elétrico, desconecte o carregador da fonte de alimentação antes de tentar limpá-lo. Remover a bateria sozinho não reduz o risco.

O carregador foi fabricado para uso de uma fonte elétrica doméstica padrão. Não tente conectar o carregador a uma fonte com voltagem diferente.

O carregador não se destina ao uso por pessoas (incluindo crianças) com capacidades físicas, sensoriais ou mentais reduzidas, ou falta de experiência e conhecimento, a menos que tenham recebido supervisão ou instruções relativas ao uso do carregador por uma pessoa responsável pela sua segurança.

As crianças devem ser supervisionadas para garantir que não brinquem com o carregador. Não exponha o carregador à chuva ou neve.

Não monte o carregador na parede nem fixe permanentemente o carregador em qualquer superfície. O carregador destina-se a usar sobre uma superfície plana e estável (ou seja, tampo da mesa, bancada) Nunca tente conectar dois carregadores juntos.

Nunca insira objetos nos respiros do carregador. Nunca tente conectar dois carregadores, podem ocorrer choque elétrico ou danos ao carregador da bateria.

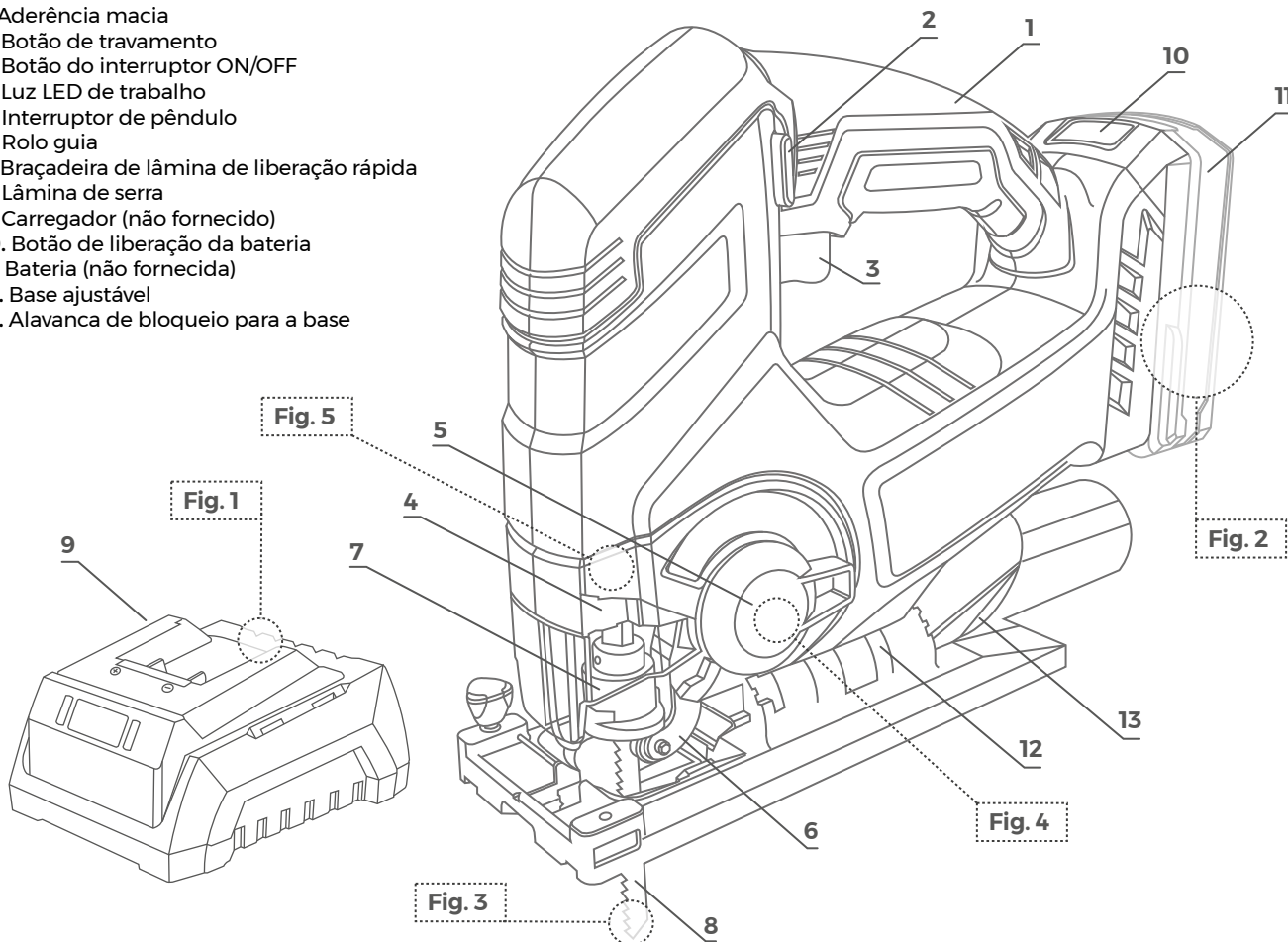
Desconecte o carregador da tomada antes de tentar qualquer limpeza. Isso reduzirá o risco de choque elétrico. A remoção da bateria não reduzirá esse risco.

Nunca recarregue uma bateria totalmente carregada. Não carregue pilhas não recarregáveis.

Tico tico

componentes

1. Aderência macia
2. Botão de travamento
3. Botão do interruptor ON/OFF
4. Luz LED de trabalho
5. Interruptor de pêndulo
6. Rolo guia
7. Braçadeira de lâmina de liberação rápida
8. Lâmina de serra
9. Carregador (não fornecido)
10. Botão de liberação da bateria
11. Bateria (não fornecida)
12. Base ajustável
13. Alavanca de bloqueio para a base



Características técnicas

Tensão nominal da bateria	20V DC
Sem velocidade de carga	0-2300/min
Posição do pêndulo	4 positions
Altura do curso	25.4mm
Aço de profundidade de corte	8mm
Madeira de profundidade de corte	65mm
Nível de pressão sonora	LpA=76dB(A)
Nível de potência sonora	LwA=87dB(A)
Incerteza	K=3dB(A)
Nível de vibração	ah =7.736m/s ²
Incerteza	K = 1.5m/s ²

Tico tico

Instruções de operação

Antes de usar

Remova todo o material da embalagem e peças soltas da unidade.

verifique os acessórios antes de usar. Devem caber dentro da máquina e para sua finalidade. Se a máquina for nova a bateria tem que ser carregada primeiro.

Atenção! Após um longo período de armazenamento, a capacidade da bateria será reduzida.

Uma bateria nova ou que não tenha sido usada por um longo período atinge o desempenho total somente após ciclos de carga e descarga. Uma queda substancial no período de operação por carga indica que a bateria está desgastada e deve ser substituída.

Carregador de bateria (Fig.1)

A bateria de íons de lítio pode ser carregada a qualquer momento e não desenvolverá uma "memória" quando carregada após uma descarga parcial. Não é necessário descarregar a carga da bateria antes de recarregar. Remova a bateria da ferramenta quando for conveniente para você e seu trabalho. Você pode "recarregar" a carga da sua bateria antes de iniciar um grande trabalho ou um longo período de uso.

Devido às propriedades livres de perda de íons de lítio, a única vez em que é necessário carregar a bateria de íons de lítio é quando a bateria atinge o fim de sua carga. Para sinalizar o fim da carga, a energia para a ferramenta cairá rapidamente. Carregue a bateria conforme necessário.

1. Carregar a bateria

Esta bateria de íons de lítio é enviada parcialmente carregada. Antes de usá-la pela primeira vez, carregue totalmente a bateria. Uma bateria totalmente descarregada com uma temperatura entre 5 ° C e 40 ° C será carregada em cerca de 1 hora para uma bateria de 2.0Ah.

.Ligue o adaptador de carregador na fonte de energia. A luz verde no suporte do carregador acenderá, indicando que o carregador está ligado.

Deslize a bateria até o suporte do carregador. A luz verde está apagada e a luz vermelha no suporte do carregador acende, indicando que a bateria está sendo carregada.

A luz vermelha apaga-se após a conclusão do carregamento e aparece uma luz verde.

NOTA: As baterias podem ficar quentes durante o carregamento. Isto é normal. Se a bateria estiver quente após o uso contínuo na ferramenta, deixe esfriar até a temperatura ambiente antes de carregar. Isso prolongará a vida útil de suas baterias.

AVISO: Sempre desconecte a bateria da ferramenta antes de qualquer montagem, ajustes ou troca de acessórios.

2. Inserção e remoção de bateria recarregável (Fig.2)

Pressione o botão de liberação da bateria localizado na frente da bateria para liberar a bateria. Puxe a bateria para fora e retire-a da ferramenta.

Aviso! Sempre remova a bateria antes de fazer ajustes no equipamento.

Certifique-se de ler as informações a seguir antes de colocar o

equipamento sem fio em operação: Carregue a bateria com o carregador. Uma bateria vazia requer um período de carga de aproximadamente 0,5 a 1 hora para uma bateria de 2,0 Ah.

Substituição das lâminas de serra (fig.3)

Desconecte a bateria da serra elétrica sem fio. · Puxe a alavanca do suporte de fixação da lâmina de troca rápida.

· Deslize a lâmina de serra na ranhura de localização com os dentes apontando para a frente. Certifique-se de que a borda posterior da lâmina encaixa no suporte de fixação da lâmina e, em seguida, solte a alavanca do suporte de fixação da lâmina de troca rápida.

NOTA: Certifique-se de que a parte de trás da lâmina da serra encaixa na ranhura do rolo guia.

· Monte a bateria no corpo da serra de recortes e corra suavemente antes de usá-la para cortar qualquer material.

Ajuste de corte angular (Fig.4)

· A placa base pode ser ajustada em 45 ° (esquerda ou direita) em relação à direção da serra para facilitar a serra de contorno.

· Empurre a alavanca de bloqueio e solte-a, ajuste a base no ângulo desejado e reinicie a alavanca de bloqueio. · A configuração do ângulo pode ser vista em escala na parte superior da base.

Ligar e desligar

· Conecte a bateria à serra sem fio e assegure-a com firmeza.
· Para ligar a serra de recortes, pressione o botão de trava para a esquerda ou para a direita como mostrado nas setas e pressione o botão do interruptor ON / OFF.
· Quando você soltar o botão do interruptor (3), a ferramenta será desligada.

Ajustando o botão de regulação do pêndulo

Esta serra está equipada com quatro ações de corte, uma reta e três orbitais. A ação orbital tem um movimento mais agressivo da lâmina e é projetada para cortar materiais macios como madeira ou plástico. A ação orbital proporciona um corte mais rápido, mas com um corte mais áspero no material. Na ação orbital, a lâmina avança durante o movimento de corte, além do movimento para cima e para baixo.

Nota: Metal ou madeira nunca devem ser cortados em ação orbital.

Para ajustar a ação de corte, mova o botão do comutador orbital entre as quatro posições de corte: 0, I, II e III. A posição 0 é o corte reto. As posições I, II e III são de corte orbital. A agressividade do corte aumenta à medida que o botão é movido de um para três, sendo três o corte mais agressivo.

Luz de trabalho LED (Fig.5)

Tico tico

Care and Maintenance

A lâmpada LED de trabalho pode acender se você ligar a ferramenta, o que mantém a área de trabalho a ser iluminada para verificação clara no início, e também acende durante a operação.

AVISO: Não olhe diretamente para o feixe de luz. Nunca aponte o raio para qualquer pessoa ou objeto que não seja a peça de trabalho.

Não direcione deliberadamente o raio para as pessoas e assegure-se de que ele não esteja direcionado para o olho de uma pessoa por mais de 0,25 s.

Operação

Nunca use uma lâmina inadequada para que a tarefa e o item sejam cortados.

Segure a serra de frente para você com um aperto firme na alça. Certifique-se de que a lâmina da serra não esteja tocando em nada ao iniciar a serra. Certifique-se de que o item esteja bem preso e que a linha da serra esteja claramente marcada. Conecte o bocal extrator a vácuo a um sistema extrator, quando possível.

Comece a serra

Coloque a base no item e deixe a lâmina da serra tocar na linha da serra. Ví, mas não coloque mais pressão na lâmina do que o necessário. Evite a pressão lateral na lâmina.

Notas especiais sobre serra de corte.

Coloque a base no item para que a lâmina da serra fique na vertical e posicionada corretamente em relação à linha da serra sem tocá-la.

Inicie a serra e incline-a com cuidado, apoiando-a usando a base até que a lâmina toque o item na linha da serra. Levante a lâmina através do item, continuando a inclinar a serra para baixo até que a sola esteja nivelada com o item e a lâmina esteja perpendicular a ela. Se necessário, faça um furo de diâmetro adequado no item para uso como ponto de partida.

Serrar madeira

Verifique se o item não contém pregos ou outros objetos de metal. Use sempre uma máscara.

Serrar metal

Recomendamos lubrificar o material e a lâmina de serra com óleo de corte para proteger a ferramenta e evitar o superaquecimento. Apoie o item com blocos de madeira em ambos os lados.

Serrar plástico

Faça um corte de teste primeiro para verificar se o material pode tolerar o calor gerado pela serragem.

Importante! Verifique todos os parafusos da serra regularmente, particularmente os que seguram a lâmina. Aperte se necessário.

Cuidado e manutenção

Mantenha as aberturas de ventilação limpas e limpe o produto regularmente. Esta máquina não requer manutenção mecânica especial, como lubrificação dos mancais.

Se algo incomum ocorrer durante o uso, desligue a alimentação e remova a bateria. Inspeção e repare a ferramenta antes de usá-la novamente. Os reparos devem ser realizados por um técnico qualificado.

A reparação da ferramenta só deve ser realizada por um técnico de reparação qualificado.

Reparo ou manutenção por pessoal não qualificado pode levar a um risco de lesão.

Use apenas peças sobressalentes originais para reparar uma ferramenta.

Cuidado e limpeza

A limpeza de peças de plástico é feita por máquinas desconectadas, usando um pano úmido macio e um sabão neutro.

Nunca mergulhe a máquina e não use detergente, álcool, gasolina, etc.

Em caso de problemas ou para uma limpeza profunda, consulte o fabricante, seu agente de serviço ou uma pessoa com qualificações semelhantes para evitar riscos.



Cuidado! Se houver algum defeito na bateria, ele deve ser reparado ou substituído pela organização de serviço atribuída.

Proteção ambiental



Este produto é marcado com o símbolo de classificação seletiva em resíduos de equipamentos elétricos e eletrônicos. Isto significa que este produto não deve ser descartado junto com o lixo doméstico, mas deve ser apoiado por um sistema de coleta de acordo com a Diretiva 2012/19 / UE. Em seguida, será reciclado ou desmontado para minimizar os impactos no meio ambiente, e os produtos elétricos e eletrônicos são potencialmente perigosos para o meio ambiente e a saúde humana devido à presença de substâncias perigosas.

Cordless jig saw



WARNING! Read all safety warnings and all instructions. Failure to follow the warnings and instructions may result in electric shock, fire and/or serious injury. Save all warnings and instructions for future reference.



FEATURES

The term "power tool" in the warnings refers to your mains-operated (corded) power tool or battery-operated (cordless) power tool.

20V DC // 100 - 240V 50Hz

GERNERAL POWER TOOL SAFETY WARNINGS

1) Safety of the work area

- Keep the work area clean and well lit. Messy and dark areas cause accidents.
- Do not operate power tools in explosive atmospheres, such as in the presence of flammable liquids, gases or dust. Power tools create sparks that can ignite dust or vapors.
- Keep children and onlookers away while operating a power tool. Distractions can cause you to lose control.

2) Electrical safety

- The plug of the power tool must match the base of the power outlet. Never modify the plug in any way. Do not use any plug adapter with grounded power tools. Unmodified plugs and matching bases will reduce the risk of electric shock.
- Avoid or contact the body with grounded surfaces such as pipes, radiators, electric stoves and refrigerators. There is an increased risk of electric shock if your body is grounded.
- Do not expose tools to rain or moisture conditions. Water entering the tool will increase the risk of electric shock.
- Do not abuse the cable. Never use the cable to carry, lift or unplug the power tool. Keep the cable away from heat, oil, sharp edges or moving parts. Damaged or tangled cables increase the risk of electric shock.
- When operating an electric tool outdoors, use an extension suitable for outdoor use. The use of a cable extension suitable for outdoor use reduces the risk of electric shock.
- If the use of a tool in a damp place is unavoidable, use a power protected by a residual current device (RCD). The use of an RCD reduces the risk of electric shock.

3) Security of people

- Be alert, monitor what you are doing and use common sense when operating a power tool. Do not use a power tool when you are tired, under the influence of drugs, alcohol or medication. A moment of distraction while operating power tools can cause serious personal injury.
- Use personal safety equipment. Always wear eye protection. The use for appropriate conditions of safety equipment such as dust mask, non-slippery shoes, helmet or ear protection will reduce personal injuries.
- Avoid accidental starting. Make sure that the switch is in the "open" position before connecting to the network and / or

battery, picking up or transporting the tool. Carrying power tools with your finger on the switch or plugging in power tools that have the switch in the "closed" position causes accidents.

- Remove any wrench or adjustment tool before starting the power tool. A wrench or tool attached to a rotating part of a power tool can cause personal injury.
- Do not overdo it. Keep your feet firmly on the ground and keep your balance at all times. This allows a better control of the power tool in unexpected situations.
- View properly. Do not wear loose clothing or jewelry. Keep your hair, clothing and gloves away from moving parts. Loose clothes, jewelry or long hair can be caught in moving parts.
- If there is availability for the connection of means of extraction and collection of dust, make sure that these are connected and used correctly. The use of these devices can reduce the risks related to dust.

4) Utilization and care of power tools

- Do not force the power tool. Use the correct electric tool for your application. The right electrical tool will do the job better and safer at the rate for which it was designed.
- Do not use the power tool if the switch does not turn "closed" and "open". Any power tool that can not be controlled with the switch is dangerous and must be repaired.
- Unplug the plug from the power supply and / or battery before making any adjustments, changing accessories, or storing power tools. Such preventive safety measures reduce the risk of starting the tool accidentally.
- Store inactive power tools out of the reach of children and do not allow handling of the power tool to persons unfamiliar with the tools or with these instructions. Power tools are dangerous in the hands of untrained users.
- Keep the power tools. Check that the moving parts are not misaligned or locked, that there are no broken parts or other conditions that may affect the operation of the elmer tools.

Cordless jig saw

Safety Warnings

Power tools are repaired before use, when they are damaged. Many accidents are caused by poorly maintained power tools.

f) Keep cutting tools sharp and clean. Cutting tools properly maintained with sharp edges are less prone to jam and easier to control.

g) Use the power tool, accessories and tool tips, etc. in accordance with these instructions and taking into account the working conditions and the work to be carried out. The use of the power tool for applications other than those envisaged could cause a hazardous situation.

5) Use and care of the battery

a) Make sure the switch is in the off position before inserting the battery. Inserting the battery into the power tools that have the switch on invites accidents.

b) Recharge only with the charger specified by the manufacturer. A suitable charger for a type of battery pack may create a risk of fire when used with another battery

pack.

c) Use power tools only with specifically designated battery packs. The use of any other battery pack may create a risk of injury and fire.

d) When the battery is not in use, keep it away from other metal objects such as paper clips, coins, keys, nails, screws or other small metal objects that can make a connection from one terminal to another. Shorting the terminals of the battery may cause burns or a fire.

e) In abusive conditions, the liquid can be expelled from the battery; avoid contact. In case of accidental contact, rinse with water. If the liquid comes in contact with the eyes, also seek medical help. Liquid ejected from the battery may cause irritation or burns.

6) Technical service

a) Have your power tool checked by a qualified repair service using only identical replacement parts. This will ensure that the safety of the power tool is maintained.

Special safety instructions

• Important! Use of any accessories or attachments other than those supplied or recommended in these operating instructions can mean the risk of injury.

• When using jig saws ear protectors and a face mask should be worn. Exposure to noise can cause damage to hearing.

• Do not use the jig saw to cut asbestos or materials containing asbestos.

• Do not leave power tools running unattended. Always switch off and do not put down or leave until it has stopped completely.

• Long hair must be covered. Do not work in loose fitting clothing.

• Be careful when working on walls. Damage to power supply lines, gas or water pipes can lead to dangerous situations. Use appropriate detectors to establish whether there are concealed wires or pipes in the working area.

• Secure the work piece. The work piece is only secure if it is held by work-holding devices or in a vice.

• **Caution:** saw blades can get very hot.

• Saw blades must be kept sharp and in good condition. Replace partially fractured and broken saw blades immediately.

• Work calmly and evenly with the jig saw. You will thus avoid accidents and the saw blades and the jig saw will last longer.

• Do not use for cutting pipes or cables.

• Do not use cracked, blunt or damaged blades.

• Do not start the saw if no blade is fitted.

• Check there are no obstructions in/on the surface under the item to be cut.

• Do not attempt to cut items thicker than the maximum cutting depth of the blade, or where there is insufficient space for the blade under the item.

• The saw's metal parts may become conductive if the saw comes into contact with a live wire.

Therefore only hold the saw by its insulated handle.

• Check that the ventilation slots are not blocked.

• Never remove dust, obstructions or the like from the work area while the blade is operating.

• Never stop the saw blade by applying pressure to the saw or to the side of the blade.

• Do not lift the saw from the item being cut if the blade is still running.

• Never place the saw on a table or workbench if it has not stopped completely.

• The saw blade will continue to run a short time after the machine has been switched off.

• Hold power tool by insulated gripping surfaces, when performing an operation where the cutting accessory may contact hidden wiring or its own cord. Cutting accessory contacting a "live" wire may make exposed metal parts of the power tool "live" and could give the operator an electric shock.

Extra safety regulations concerning battery

To ensure the longest battery life and best battery performance, always charge the battery when the temperature is between 18-24°C. Do not charge the battery pack when the temperature is below 0°C, or above 45°C. This is important. Failure to observe this safety rule could cause serious damage to the battery pack.

Do not incinerate the battery pack even if it is seriously damaged or can no longer hold a charge. The battery pack can explode in a fire.

A small leakage of liquid from the battery pack may occur under extreme usage or temperature. This does not necessarily indicate a failure of the battery pack. However, if the outer seal is broken and this leakage comes into contact with your skin:

.Wash the affected area quickly with soap and water.

.Neutralise the liquid with a mild acid such as lemon juice or vinegar. If the leakage gets in your eyes:

.Flush your eyes with clean water for a minimum of 10 minutes and seek immediate medical attention. Inform the medical staff that the liquid is an alkaline solution.

Cordless jig saw

Safety Warnings

Never attempt to open the battery pack for any reason. If the plastic housing of the battery pack breaks open or cracks, immediately discontinue its use and do not recharge it.

Do not store or carry a spare battery pack in a pocket or toolbox or any other place where it may come into contact with metal objects. The battery pack may be short circuited causing damage to the battery pack, burns or a fire. If storing or disposing the battery pack, cover the terminals with a heavy insulation tape to ensure short circuit cannot occur. Batteries, when stored for a long period of time, will discharge. Do not store or use the tool and battery pack in locations where the temperature may reach or exceed 40°C such as alongside sheds or metal structures in the summer. Allow the battery pack to cool down after charging. Do not place it in a hot environment such as a metal shed or open trailer left in the sun.

Only charge the battery with the charger supplied.

Do not put the battery pack near fire or high temperature position.

Do not splash or immerse in water or other liquids. This may cause premature cell failure.

When transporting individual batteries, make sure that the battery terminals are protected and well insulated from materials that could contact them and cause a short circuit.

The best storage place is one that is cool and dry away from direct sunlight and excess heat or cold.

If the battery pack has been stored for a long time, you should activate the battery pack first before using it. The battery is to be disposed of safely.

Extra safety regulations concerning battery charger

This device can be used by non-specialized people as long as they are under supervision.

Children shall not play with the appliance.

Cleaning and user maintenance shall not be made by children without supervision. For indoor use only

Warning do not recharge non-rechargeable batteries

This charger should be used only to charge suitable battery pack

If the supply cord is damaged, it must be replaced by the manufacturer, its service agent or similarly qualified persons in order to avoid a hazard.

Before using the charger, read all the instructions and cautionary markings on the charger and battery pack as well as the instructions on the battery pack.

Only charge your battery pack indoors as the charger is designed for indoor use only.

DANGER: If the battery pack is cracked or damaged in any other way, do not insert it in the charging base. There is a danger of electric shock or electrocution.



Do not allow any liquid to come into contact with the charger. There is a danger of electric shock.

The charger is not intended for any use other than charging the exact type of rechargeable battery pack as supplied with the charger. Any other use may result in the risk of fire, electric shock or electrocution.

The charger and battery pack supplied with it are specifically designed to work together. Do not attempt to charge the battery pack with any other charger than the one supplied.

Do not place any object on top of the charger as it could cause overheating. Do not place the charger near any heat source.

Pull on the charger to disconnect it from the power source. Do not pull on the lead.

Make sure that the charger lead is positioned where it will not be stepped on, tripped over or otherwise subjected to damage or stress.

Do not use an extension cord unless it is absolutely necessary. The use of an improper extension cord could cause the risk of fire, electric shock or electrocution.

Do not use the charger if it has been subjected to a heavy knock, dropped or otherwise damaged in any way. Take the charger to an authorized service centre for a check or repair. Do not disassemble the charger. Take it to an authorized service centre when service or repair is required. Incorrect re-assembly may result in the risk of fire, electric shock or electrocution.

To reduce the risk of an electric shock, unplug the charger

from the power supply before attempting to clean it. Removing the battery pack alone does not reduce the risk.

The charger is designed for use from a standard household electrical supply. Do not attempt to connect the charger to a supply with a different voltage.

The charger is not intended for use by persons (including children) with reduced physical, sensory or mental capabilities, or lack of experience and knowledge, unless they have been given supervision or instruction concerning use of the charger by a person responsible for their safety.

Children should be supervised to ensure that they do not play with the charger. Do not expose charger to rain or snow.

Do not mount charger on wall or permanently affix charger to any surface. The charger is intended to use

on a flat, stable surface (i.e. table top, bench top) Never attempt to connect two chargers together.

Never insert any objects into the charger's air vents. Electric shock or damage to the battery charger may result.

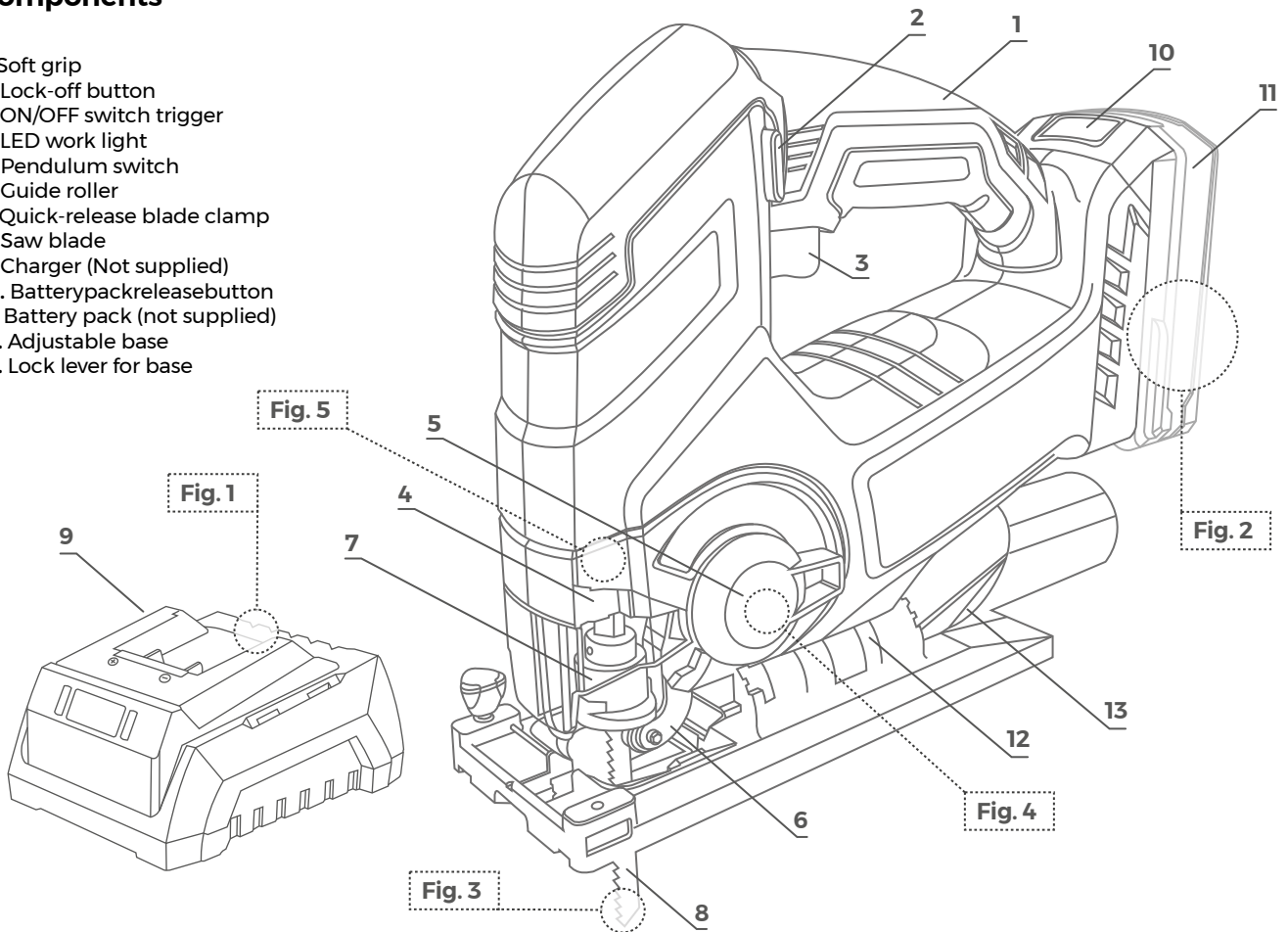
Disconnect the charger from the outlet before attempting any cleaning. This will reduce the risk of electric shock. Removing the battery pack will not reduce this risk.

Never recharge a fully charged battery cartridge. Do not charge non-rechargeable batteries.

Cordless jig saw

Components

1. Soft grip
2. Lock-off button
3. ON/OFF switch trigger
4. LED work light
5. Pendulum switch
6. Guide roller
7. Quick-release blade clamp
8. Saw blade
9. Charger (Not supplied)
10. Battery pack release button
11. Battery pack (not supplied)
12. Adjustable base
13. Lock lever for base



Características técnicas

Rated voltage of battery	20V DC
No load speed	0-2300/min
Pendulum position	4 positions
Stroke height	25.4mm
Cutting depth steel	8mm
Cutting depth wood	65mm
Sound pressure level	LpA=76dB(A)
Sound power level	LwA=87dB(A)
Uncertainty	K=3dB(A)
Vibration Level	ah =7.736m/S2
Uncertainty	K = 1.5m/s2

Cordless jig saw

Operating Instructions

Before use

Remove any packing material and loose parts from unit. Check the accessories before use. It should be fit with the machine and your purpose. If the machine is new, the battery must first be charged.

Attention! After long time storage, the battery capacity will be reduce.

A new battery or one which has not been used for an extended period achieves full performance only after charging and discharging cycles. A substantial drop in operating period per charge indicates that the battery is worn out and must be replaced.

Battery charger (Fig.1)

The lithium-ion battery can be charged at any time and will not develop a "memory" when charged after only a partial discharge. It is not necessary to run down the battery pack charge before recharging. Remove the battery pack from the tool when convenient for you and your job. You can "top-off" your battery pack's charge before starting a big job or long period of use.

Due to lithium-ion's fade-free properties, the only time it is necessary to charge the lithium-ion battery pack is when the pack has reached the end of its charge. To signal the end of charge, power to the tool will drop quickly. Charge the battery pack as needed.

1. Charging the battery

This lithium-ion battery pack is shipped partially charged. Before using it the first time, fully charge the battery pack. A fully discharged battery pack with a temperature between 5°C and 40°C will charge in about 1 hour for 2.0Ah battery pack.

.Plug the charger adapter into power source. The green light on the charger stand will illuminate, indicating the charger is powered.

.Slide the battery all the way into the charger stand. The green light is off, and the red light on the charger stand will illuminate, indicating that the battery is charging.

.The red light will go off after charging is complete and a green light will appear.

NOTE: Batteries may become warm while charging. This is normal. If the battery is hot after continuous use in the tool, allow it to cool down to room temperature before charging. This will extend the life of your batteries.

WARNING: Always disconnect the battery pack from the tool before any assembly, adjustments or changing accessories.

2. Insertion and removal of rechargeable battery (Fig.2)

Depress the battery-release button located on the front of the battery pack to release battery pack. Pull the battery pack out and remove it from the tool.

Warning! Always remove the battery pack before making adjustments to the equipment.

Be sure to read the following information before you put the cordless equipment into operation: Charge the battery pack with the charger. An empty battery pack requires a charging period of approximately 0.5 to 1 hour for 2.0Ah battery pack.

Replacing saw blades (Fig.3)

Disconnect the battery pack from the cordless jig saw. · Pull the lever of quick-change blade clamping holder.

· Slide the saw blade into the locating groove with teeth pointing forward. Make sure that the back edge of the blade fits into the blade clamping holder and then release the lever of quick-change blade clamping holder.

NOTE: Make sure that the back of the saw blade engages in the slot of the guide roller.

· Mounting battery pack onto jig saw's body and runs smoothly before using it to cut any materials.

Angle cutting adjustment (Fig.4)

· The base plate can be adjusted 45° (left or right) in relation to the saw direction to facilitate contour sawing.

· Push the lock lever and loosen it, adjust the soleplate to the desired angle and reset the lock lever. · Angle setting can be seen on scale on top of the soleplate.

Switch on and off

· Connect the battery pack to the cordless jig saw and ensure it firmly.

· To switch on the jig saw, push the lock button to left or right as the arrows shown and press the ON/OFF switch trigger.

· When you release the switch trigger (3), the tool turns off.

Adjusting the pendulum regulation knob

This jig saw is equipped with four cutting actions, one straight and three orbital. Orbital action has a more aggressive blade motion and is designed for cutting in soft materials like wood or plastic. Orbital action provides faster cut, but with a rougher cut across the material. In orbital action, the blade moves forward during the cutting stroke in addition to the up and down motion.

Note: Metal or hardwoods should never be cut in orbital action.

To adjust the cutting action, moves the orbital switch knob between the four cutting positions: 0, I, II, and III. Position 0 is the straight cutting. Positions I, II and III are orbital cutting. The aggressiveness of the cut increase as the knob is moved from one to three, with three being the most aggressive cut.

LED work light (Fig.5)

The LED work light can light if you turn the tool on, which keep the work area to be lighted for checking clearly at first, and it lights also during your operation.

WARNING: Do not stare directly at the light beam. Never aim the beam at any person or an object other than the work piece.

Do not deliberately aim the beam at personnel and ensure that it is not directed towards the eye of a person for longer than 0.25 s.

Operation

Cordless jig saw

Operating Instructions

Never use a blade unsuitable for the task and item to be cut. Hold the saw in front of you with a firm grip on the handle. Ensure that the saw blade is not touching anything when starting the saw. Make sure that the item is clamped tight, and that the saw line is clearly marked. Connect the vacuum extractor nozzle to an extractor system where possible.

Start the saw

Place the soleplate on the item, and let the saw blade touch the saw line. Saw, but do not place more pressure on the blade than is necessary. Avoid lateral pressure on the blade.

Special notes on jig sawing

Place the base on the item so the saw blade is vertical and correctly positioned in relation to the saw line without touching it.

Start the saw and tilt it carefully while supporting it using the soleplate until the blade touches the item at the saw line. Let the blade work through the item, continuing to tip the saw downwards until the sole is flush to the item and the blade is perpendicular to it. If necessary, drill a hole of suitable diameter in the item for use as starting point.

Sawing wood

Check that the item does not contain nails or other metal objects. Always wear a mask.

Sawing metal

We recommend lubricating the material and saw blade with cutting oil to protect the tool and avoid overheating. Support the item with wooden blocks on either side.

Sawing plastic

Make a test cut first to check if the material can tolerate the heat generated by sawing. Important! Check all screws on the saw regularly, particularly those that hold the blade. Tighten if required.

Care and Maintenance

Keep the ventilation openings clear and clean the product regularly. This machine requires no special mechanical maintenance such as greasing the bearings.

If something unusual occurs during use, switch off the supply and remove the battery pack. Inspect and repair the tool before using it again. The repairs must be carried out by a qualified technician.

Repair of the tool must only be carried out by a qualified repair technician.

Repair or maintenance by unqualified personnel can lead to a risk of injury.

Use only identical spare parts for repairing a tool.

Care and cleaning

Cleaning of plastic parts is disconnected machines, using a soft damp cloth and a mild soap.

Never immerse the machine and do not use detergent, alcohol, petrol, etc..

In case of problems or for a deep cleaning, consult the manufacturer, its service agent or a similarly qualified person to avoid a hazard.



Caution! If there's any defective found of the battery pack, it must be repaired or replaced by the assigned service organization.

Environmental Protection



This product is marked with the selective sorting symbol on waste electrical and electronic equipment. This means that this product should not be disposed of with household waste but must be supported by a collection system in accordance with Directive 2012/19/UE. It will then be recycled or dismantled to minimize impacts on the environment, electrical and electronic products are potentially hazardous to the environment and human health due to the presence of hazardous substances.

Scie sauteuse



AVERTISSEMENT AVERTISSEMENT. Lire et comprendre toutes les consignes de sécurité et instructions. Ne pas suivre les avertissements et instructions peut donner lieu à un choc électrique, un incendie et/ou une blessure sérieuse.

Conservé tous les avertissements et toutes les instructions pour pouvoir s'y reporter ultérieurement.



CARACTÉRISTIQUES

Le terme «outil» dans les avertissements fait référence à votre outil électrique.

20V DC // 100 - 240V 50Hz

CONSIGNES GÉNÉRALES DE SÉCURITÉ

1) Sécurité de la zone de travail

- Maintenez la zone de travail propre et bien éclairée. Les zones malpropres et sombres peuvent causer des accidents.
- N'utilisez pas d'outils électriques dans des atmosphères explosives, par exemple en présence de liquides, de gaz ou de poussières inflammables. Les outils électriques créent des étincelles qui peuvent enflammer la poussière ou les vapeurs.
- Tenez les enfants et les spectateurs à l'écart lorsque vous utilisez un outil électrique. Les distractions peuvent vous faire perdre le contrôle.

2) Sécurité électrique

- La fiche de l'outil électrique doit correspondre à la base de la prise de courant. Ne modifiez jamais la fiche de quelque manière que ce soit. N'utilisez pas d'adaptateur de prise avec des outils électriques mis à la terre. Les fiches non modifiées et les bases correspondantes réduiront le risque de choc électrique.
- Évitez de toucher le corps avec des surfaces mises à la terre, telles que des tuyaux, des radiateurs, des cuisinières électriques et des réfrigérateurs. Le risque d'électrocution est accru si votre corps est mis à la terre.
- N'exposez pas les outils à la pluie ou à l'humidité. La pénétration d'eau dans l'outil augmente le risque de choc électrique.
- Ne pas abuser du câble. N'utilisez jamais le câble pour transporter, soulever ou débrancher l'outil électrique. Maintenez le câble à l'écart de la chaleur, de l'huile, des arêtes vives ou des pièces mobiles. Les câbles endommagés ou emmêlés augmentent le risque de choc électrique.
- Lorsque vous utilisez un outil électrique à l'extérieur, utilisez une rallonge adaptée à une utilisation en extérieur. L'utilisation d'une rallonge de câble adaptée à une utilisation en extérieur réduit le risque de choc électrique.
- Si l'utilisation d'un outil dans un endroit humide est inévitable, utilisez une alimentation protégée par un dispositif de courant différentiel résiduel (RCD). L'utilisation d'un DDR réduit le risque de choc électrique.

3) la sécurité des personnes

- Soyez vigilant, surveillez ce que vous faites et faites preuve de bon sens lorsque vous utilisez un outil électrique. N'utilisez pas d'outil électrique lorsque vous êtes fatigué, sous

l'influence de drogues, d'alcool ou de médicaments. Un moment de distraction lors de l'utilisation d'outils électriques peut causer des blessures graves.

- Utiliser un équipement de sécurité personnel. Portez toujours des lunettes de protection. L'utilisation dans des conditions appropriées d'équipements de sécurité tels qu'un masque anti-poussière, des chaussures non glissantes, un casque ou un casque antibruit réduira les risques de blessures.
- Évitez les démarrages accidentels. Assurez-vous que l'interrupteur est en position "ouvert" avant de vous connecter au réseau et / ou à la batterie, de prendre ou de transporter l'outil. Porter des outils avec le doigt sur l'interrupteur ou brancher des outils dont l'interrupteur est en position "fermé" peut provoquer des accidents.
- Retirez toute clé ou outil de réglage avant de démarrer l'outil. Une clé ou un outil attaché à une pièce rotative d'un outil électrique peut causer des blessures.
- Ne pas en faire trop. Gardez les pieds fermement sur le sol et gardez votre équilibre en tout temps. Cela permet un meilleur contrôle de l'outil électroportatif dans des situations imprévues.
- Voir correctement. Ne portez pas de vêtements amples ni de bijoux. Gardez vos cheveux, vos vêtements et vos gants à l'écart des pièces en mouvement. Les vêtements amples, les bijoux ou les cheveux longs peuvent être happés par les pièces en mouvement.
- S'il est possible de connecter des moyens d'extraction et de ramassage des poussières, assurez-vous qu'ils sont connectés et utilisés correctement. L'utilisation de ces appareils peut réduire les risques liés à la poussière.

4) Utilisation et entretien des outils électriques

- Ne forcez pas l'outil électrique. Utilisez le bon outil électrique pour votre application. Le bon outil électrique fera le travail mieux et plus sûrement au rythme pour lequel il a été conçu.
- N'utilisez pas l'outil électrique si l'interrupteur ne tourne pas "fermé" et "ouvert". Tout outil électrique qui ne peut pas être contrôlé avec l'interrupteur est dangereux et doit être réparé.
- Débranchez la prise d'alimentation et / ou de la batterie

Scie sauteuse

Avertissements de sécurité

avant de procéder à tout réglage, de changer d'accessoire ou de ranger les outils électriques.

Les outils électriques sont réparés avant utilisation, lorsqu'ils sont endommagés. De nombreux accidents sont causés par des outils électriques mal entretenus.

f) Gardez les outils de coupe bien affûtés et propres. Les outils de coupe bien entretenus avec des arêtes vives sont moins susceptibles de se coincer et sont plus faciles à contrôler.

g) Utilisez l'outil électrique, les accessoires et les pointes d'outil, etc. conformément à ces instructions et en tenant compte des conditions de travail et des travaux à effectuer. L'utilisation de l'outil électrique pour des applications autres que celles envisagées peut entraîner une situation dangereuse.

5) Utilisation et entretien de la batterie

a) Assurez-vous que l'interrupteur est en position d'arrêt avant d'insérer la batterie. L'insertion de la batterie dans les outils électriques dont l'interrupteur est en position de marche invite aux accidents.

b) Rechargez uniquement avec le chargeur spécifié par le fabricant. Un chargeur adapté à un type de batterie peut créer un risque d'incendie s'il est utilisé avec une autre batterie.

c) Utilisez des outils électriques uniquement avec des batteries spécialement désignées. L'utilisation de toute autre batterie peut créer un risque de blessure et d'incendie.

d) Lorsque la batterie n'est pas utilisée, gardez-la à l'écart d'autres objets métalliques tels que des trombones, des pièces de monnaie, des clés, des clous, des vis ou tout autre petit objet métallique pouvant se connecter d'un terminal à un autre. Court-circuiter les bornes de la batterie peut provoquer des brûlures ou un incendie.

e) Dans des conditions abusives, le liquide peut être expulsé de la batterie; éviter le contact. En cas de contact accidentel, rincer à l'eau. Si le liquide entre en contact avec les yeux, consultez également un médecin. Le liquide éjecté de la batterie peut provoquer une irritation ou des brûlures.

6) service technique

a) Faites vérifier votre outil électrique par un service de réparation qualifié en utilisant uniquement des pièces de rechange identiques. Cela garantira le maintien de la sécurité de l'outil électrique. Ces mesures de sécurité préventives réduisent le risque de démarrage accidentel de l'outil.

d) Rangez les outils électriques inactifs hors de la portée des enfants et n'autorisez pas leur manipulation par des personnes étrangères à ces outils ou à ces instructions. Les outils électriques sont dangereux entre les mains d'utilisateurs non formés.

e) Gardez les outils électriques. Vérifiez que les pièces mobiles ne sont pas mal alignées ou verrouillées, ni aucune pièce cassée, ni aucune autre condition susceptible d'affecter le fonctionnement des outils elmer.

Consignes de sécurité spéciales

- Important! L'utilisation d'accessoires autres que ceux fournis ou recommandés dans le présent mode d'emploi peut entraîner des risques de blessure.
- Lors de l'utilisation de scies sauteuses, des protège-oreilles et un masque doivent être portés. L'exposition au bruit peut causer des dommages à l'audition.
- N'utilisez pas la scie sauteuse pour couper de l'amiante ou des matériaux contenant de l'amiante.
- Ne laissez pas d'outils électriques en marche sans surveillance. Éteindre systématiquement et ne pas lâcher jusqu'à ce que l'appareil soit complètement arrêté.
- Les cheveux longs doivent être couverts. Ne travaillez pas dans des vêtements amples.
- Soyez prudent lorsque vous travaillez sur les murs. Les dommages aux lignes d'alimentation, canalisations de gaz ou d'eau peuvent entraîner des situations dangereuses. Utilisez toujours des détecteurs pour déterminer l'existence de fils ou tuyaux cachés dans la zone de travail.
- Sécurisez la pièce à travailler. La pièce à travailler n'est sécurisée que si elle est tenue par des dispositifs de maintien de travail ou dans un étau.
- Attention: les lames de scie peuvent devenir très chaudes.
- Les lames de scie doivent être bien affûtées et en bon état. Remplacez la scie partiellement fracturée et cassée

lames immédiatement.

- Travaillez calmement et uniformément avec la scie sauteuse. Vous éviterez ainsi les accidents et les lames de scie, comme le gabarit dureront plus longtemps.
 - Ne pas utiliser pour couper des tuyaux ou des câbles.
 - N'utilisez pas de lames fissurées, émoussées ou endommagées.
 - Ne démarrez pas la scie si aucune lame n'est montée.
 - Vérifiez qu'il n'y a pas d'obstruction dans / sur la surface sous l'article à couper.
 - N'essayez pas de couper des objets plus épais que la profondeur de coupe maximale de la lame ou s'il y a un espace insuffisant pour la lame sous l'article.
 - Les pièces métalliques de la scie peuvent devenir conductrices si la scie entre en contact avec un fil sous tension.
- Par conséquent, ne tenez la scie que par sa poignée isolée.
- Vérifiez que les orifices de ventilation ne sont pas obstrués.
 - Ne retirez jamais la poussière, les obstructions ou autres objets similaires de la zone de travail lorsque la lame est en marche.
 - Ne jamais arrêter la lame de scie en exerçant une pression sur la scie ou sur le côté de la lame.
 - Ne soulevez pas la scie de l'article en cours de coupe si la lame est toujours en marche.
 - Ne placez jamais la scie sur une table ou un établi si elle ne s'est pas complètement arrêtée.
 - La lame de scie continuera à fonctionner peu de temps après l'arrêt de la machine.

Scie sauteuse

Règles de sécurité supplémentaires concernant la batterie

• Tenez l'outil électroportatif par les surfaces de préhension isolées lorsque vous effectuez une opération car l'accessoire peut entrer en contact avec un câblage caché ou son propre cordon. Les accessoires coupants qui entrent en contact avec un fil sous tension risquent de rendre les parties métalliques exposées de l'outil électroportatif sous tension et de donner un choc électrique à l'opérateur.

Pour garantir la plus longue durée de vie de la batterie et des performances optimales, chargez-la toujours lorsque la température est comprise entre 18 et 24 °C. Ne chargez pas la batterie lorsque la température est inférieure à 0 °C ou supérieure à 45 °C. C'est important. Si vous ne respectez pas cette règle de sécurité, vous risquez d'endommager gravement le module batterie.

Ne pas incinérer la batterie, même si elle est sérieusement endommagée ou ne peut plus supporter de charge. La batterie peut exploser dans un incendie.

Une petite fuite de liquide de la batterie peut se produire dans des conditions d'utilisation extrêmes ou à des températures extrêmes. Cela n'indique pas nécessairement une défaillance de la batterie. Toutefois, si le sceau extérieur est brisé et que cette fuite entre en contact avec votre peau:

.Laver la zone touchée rapidement avec du savon et de l'eau. Neutralisez le liquide avec un acide doux tel que du jus de citron ou du vinaigre. Si la fuite pénètre dans vos yeux:

.Levez-vous les yeux à l'eau claire pendant au moins 10 minutes et consultez immédiatement un médecin. Informez le personnel médical que le liquide est une solution alcaline. N'essayez jamais d'ouvrir la batterie pour quelque raison que ce soit. Si le boîtier en plastique du bloc-batterie se déchire ou se fissure, arrêtez immédiatement de l'utiliser et ne le rechargez pas.

Ne stockez pas et ne transportez pas de batterie de rechange dans une poche, dans une boîte à outils ou dans tout autre endroit où elle pourrait entrer en contact avec des objets métalliques. La batterie peut être court-circuitée et l'endommager, provoquer des brûlures ou un incendie. Si vous stockez ou jetez le bloc-batterie, couvrez les bornes avec un ruban isolant épais pour éviter tout court-circuit. Les piles, lorsqu'elles sont stockées pendant une longue période, se déchargeront. Ne rangez pas et n'utilisez pas l'outil et le bloc-batterie dans des endroits où la température peut atteindre ou dépasser 40 °C, par exemple à côté de remises

ou de structures métalliques en été.

Laissez la batterie refroidir après le chargement. Ne le placez pas dans un environnement chaud tel qu'un métal hangar ou remorque ouverte laissés au soleil.

Ne chargez la batterie qu'avec le chargeur fourni.

Ne placez pas la batterie près d'un feu ou d'une position à haute température.

Ne pas éclabousser ou plonger dans l'eau ou d'autres liquides. Cela peut provoquer une défaillance prématurée de la cellule.

Lors du transport de batteries individuelles, assurez-vous que les bornes de la batterie sont bien protégées isolé des matériaux qui pourraient les contacter et causer un court-circuit.

Le meilleur endroit de stockage est un endroit frais et sec, à l'abri de la lumière directe du soleil et des excès de chaleur ou de froid.

Si la batterie a été stockée pendant une longue période, vous devez d'abord l'activer avant de l'utiliser.

La batterie doit être éliminée en toute sécurité.

Règles de sécurité supplémentaires concernant le chargeur de batterie

Cet appareil peut être utilisé par des personnes non spécialisées tant qu'elles sont sous surveillance.

Les enfants ne doivent pas jouer avec cet appareil.

Le nettoyage et la maintenance par l'utilisateur ne doivent pas être effectués par des enfants sans surveillance. Pour une utilisation en intérieur uniquement

Attention ne pas recharger des piles non rechargeables

Ce chargeur ne doit être utilisé que pour charger une batterie appropriée

Si le cordon d'alimentation est endommagé, il doit être remplacé par le fabricant, son agent de service ou des personnes de qualification similaire pour éviter tout risque.

Avant d'utiliser le chargeur, lisez toutes les instructions et les mises en garde sur le chargeur et la batterie.

Chargez votre batterie uniquement à l'intérieur, car le chargeur est conçu pour une utilisation en intérieur uniquement.

DANGER: si la batterie est fissurée ou endommagée de toute



Ne laissez aucun liquide entrer en contact avec le chargeur. Il y a un danger de choc électrique.

Le chargeur n'est destiné à aucune autre utilisation que la charge du type exact de batterie rechargeable fournie avec le chargeur. Toute autre utilisation peut entraîner un risque d'incendie, de choc électrique ou d'électrocution.

Le chargeur et la batterie fournis sont spécifiquement conçus pour fonctionner ensemble. N'essayez pas de charger la batterie avec un autre chargeur que celui fourni.

Ne placez aucun objet sur le chargeur car cela pourrait provoquer une surchauffe. Ne placez pas le chargeur près de

toute source de chaleur.

Tirez sur le chargeur pour le déconnecter de la source d'alimentation. Ne tirez pas sur le fil.

Assurez-vous que le fil du chargeur est placé à un endroit où il ne sera pas piétiné, trébuché ou autrement soumis à des dommages ou à des contraintes.

N'utilisez pas de rallonge sauf si cela est absolument nécessaire. L'utilisation d'une rallonge inappropriée peut entraîner un risque d'incendie, de choc électrique ou

Scie sauteuse

d'électrocution. N'utilisez pas le chargeur s'il a été soumis à un choc violent, s'il est tombé ou s'il a été endommagé de quelque manière que ce soit. Apportez le chargeur à un centre de service agréé pour un contrôle ou une réparation.

Ne démontez pas le chargeur. Apportez-le à un centre de service autorisé lorsqu'un service ou une réparation est nécessaire. Un réassemblage incorrect peut entraîner un risque d'incendie, de choc électrique ou d'électrocution.

Pour réduire les risques d'électrocution, débranchez le chargeur de l'alimentation électrique avant de le nettoyer. Le retrait de la batterie seule ne réduit pas le risque.

Le chargeur est conçu pour être utilisé avec une alimentation électrique domestique standard. Ne tentez pas de connecter le chargeur à une source de tension différente. Le chargeur n'est pas destiné à être utilisé par des personnes (y compris des enfants) ayant des capacités physiques, sensorielles ou mentales réduites, ou manquant d'expérience et de connaissances, à moins d'avoir reçu une supervision ou des instructions concernant l'utilisation du

chargeur par une personne responsable de leur sécurité.

Les enfants doivent être surveillés pour s'assurer qu'ils ne jouent pas avec le chargeur. N'exposez pas le chargeur à la pluie ou à la neige.

Ne montez pas le chargeur sur un mur ni ne le fixez de manière permanente sur aucune surface. Le chargeur est destiné à utiliser

sur une surface plane et stable (dessus de table, dessus de table, par exemple) Ne tentez jamais de connecter deux chargeurs ensemble.

N'insérez jamais d'objets dans les orifices d'aération du chargeur. Cela pourrait provoquer un choc électrique ou endommager le chargeur de batterie.

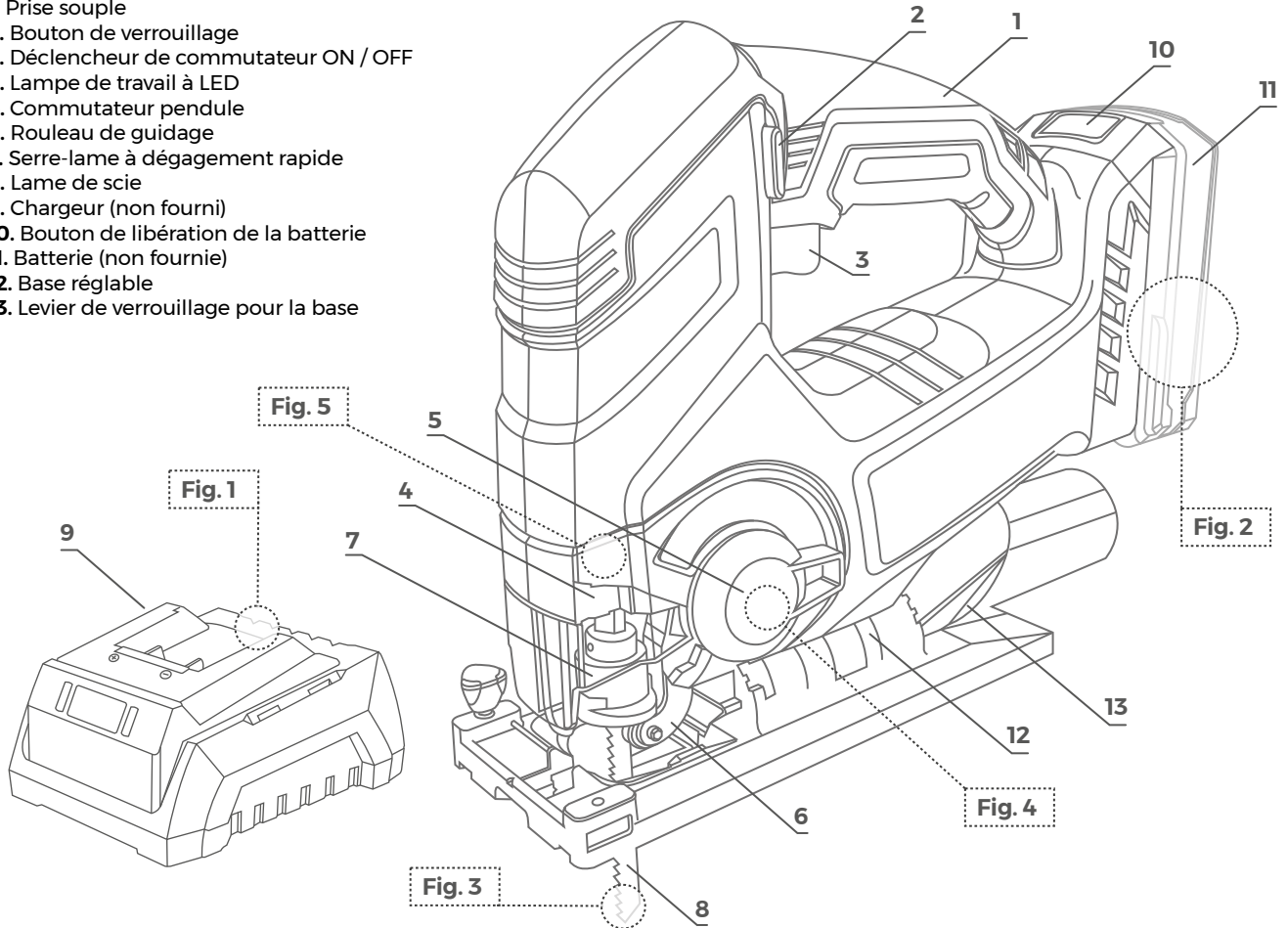
Débranchez le chargeur de la prise avant toute tentative de nettoyage. Cela réduira le risque de choc électrique. Le retrait de la batterie ne réduira pas ce risque.

Ne jamais recharger une batterie complètement chargée. Ne chargez pas de piles non rechargeables.

Scie sauteuse

Composants

1. Prise souple
2. Bouton de verrouillage
3. Déclencheur de commutateur ON / OFF
4. Lampe de travail à LED
5. Commutateur pendule
6. Rouleau de guidage
7. Serre-lame à dégagement rapide
8. Lame de scie
9. Chargeur (non fourni)
10. Bouton de libération de la batterie
11. Batterie (non fournie)
12. Base réglable
13. Levier de verrouillage pour la base



Características técnicas

Tension nominale de la batterie	20V DC
Pas de vitesse de chargement	0-2300/min
Position du pendule	4 positions
Hauteur de course	25.4mm
Profondeur de coupe acier	8mm
Profondeur de coupe bois	65mm
Niveau de pression acoustique	LpA=76dB(A)
Niveau de puissance sonore	LwA=87dB(A)
Incertitude	K=3dB(A)
Niveau de vibration	ah =7.736m/S2
Incertitude	K = 1.5m/s2

Scie sauteuse

Mode d'emploi

Avant utilisation

Retirez tous les matériaux d'emballage et les pièces détachées de l'appareil.

Vérifiez les accessoires avant utilisation. Il devrait être adapté à la machine et à votre objectif. Si la machine est neuve, la batterie doit d'abord être chargée.

Attention! Après un long stockage, la capacité de la batterie sera réduite.

Une nouvelle batterie ou une batterie qui n'a pas été utilisée pendant une période prolongée n'atteint sa pleine performance qu'après des cycles de charge et de décharge. Une diminution substantielle de la durée de fonctionnement par charge indique que la batterie est usée et doit être remplacée.

Chargeur de batterie (Fig.1)

La batterie lithium-ion peut être chargée à tout moment et ne développera pas de «mémoire» si elle est chargée après une décharge partielle seulement. Il n'est pas nécessaire de décharger la batterie avant de la recharger. Retirez la batterie de l'outil lorsque cela vous convient et pour votre travail. Vous pouvez recharger votre batterie avant d'entreprendre un travail intense ou une durée d'utilisation prolongée.

En raison de ses propriétés exemptes de résistance au lithium-ion, le seul moment où il est nécessaire de charger le bloc-batterie lithium-ion est lorsque le bloc a atteint la fin de sa charge. Pour signaler la fin de la charge, l'outil sera mis hors tension rapidement. Chargez la batterie au besoin.

1. Recharge de la batterie

Cette batterie lithium-ion est expédiée partiellement chargée. Avant de l'utiliser pour la première fois, chargez complètement la batterie. Une batterie complètement déchargée dont la température est comprise entre 5 °C et 40 °C se recharge en 1 heure environ pour une batterie de 2,0 Ah. Branchez l'adaptateur du chargeur dans la source d'alimentation. Le voyant vert sur le support du chargeur s'allumera, indiquant que le chargeur est sous tension.

Faites glisser la batterie à fond dans le support du chargeur. Le voyant vert est éteint et le voyant rouge du support du chargeur s'allume, indiquant que la batterie est en cours de chargement.

Le voyant rouge s'éteint une fois la charge terminée et un voyant vert s'allume.

REMARQUE: les piles peuvent chauffer pendant le chargement. C'est normal. Si la batterie est chaude après une utilisation continue dans l'outil,

laissez-le refroidir à la température ambiante avant de le charger. Cela prolongera la vie de vos batteries.

AVERTISSEMENT: débranchez toujours la batterie de l'outil avant tout assemblage, réglage ou changement d'accessoire.

2. Insertion et retrait de la batterie rechargeable (Fig.2)

Appuyez sur le bouton de dégagement de la batterie situé à l'avant du module batterie pour libérer le module. Retirez la batterie et retirez-la de l'outil.

Avertissement: retirez toujours la batterie avant de procéder à des réglages de l'équipement.

Assurez-vous de lire les informations suivantes avant de mettre l'équipement sans fil en marche: Chargez le module batterie avec le chargeur. Un bloc-batterie vide nécessite une période de chargement d'environ 0,5 à 1 heure pour un bloc-batterie de 2,0 Ah.

Remplacement des lames de scie (Fig. 3)

Déconnectez la batterie de la scie sauteuse sans fil. • Tirez le levier du support de serrage de lame à changement rapide.

• Faites glisser la lame de scie dans la rainure de positionnement avec les dents dirigées vers l'avant. Assurez-vous que le bord arrière de la lame s'insère dans le support de serrage de lame, puis relâchez le levier du support de serrage de lame à changement rapide.

REMARQUE: Assurez-vous que l'arrière de la lame de scie s'engage dans la fente du rouleau de guidage.

• Installer le bloc-batterie sur le corps de la scie sauteuse et le faire en douceur avant de l'utiliser pour couper des matériaux.

Réglage de l'angle de coupe (Fig. 4)

• La plaque de base peut être ajustée à 45 ° (à gauche ou à droite) par rapport à la direction de la scie pour faciliter le sciage par contour.

• Appuyez sur le levier de verrouillage et desserrez-le, ajustez la semelle à l'angle souhaité et réinitialisez le levier de verrouillage. • Le réglage de l'angle peut être vu à l'échelle sur le dessus de la semelle.

Allumer et éteindre

• Connectez la batterie à la scie sauteuse sans fil et vérifiez-la fermement.

• Pour allumer la scie sauteuse, poussez le bouton de verrouillage vers la gauche ou la droite selon les flèches indiquées et appuyez sur la gâchette du commutateur ON / OFF.

• Lorsque vous relâchez la gâchette (3), l'outil s'éteint.

Réglage du bouton de réglage du pendule

Cette scie sauteuse est équipée de quatre actions de coupe, une droite et trois orbitales. L'action orbitale a un mouvement de lame plus agressif et est conçue pour couper des matériaux tendres comme le bois ou le plastique. L'action orbitale permet une coupe plus rapide, mais avec une coupe plus grossière à travers le matériau. En action orbitale, la lame avance lors de la coupe en plus du mouvement de haut en bas.

Remarque: Les métaux et les bois durs ne doivent jamais être coupés en action orbitale. Pour régler l'action de coupe, déplacez le bouton de l'interrupteur orbital entre les quatre positions de coupe: 0, I, II et III. La position 0 est la coupe droite. Les positions I, II et III sont des coupes orbitales. L'agressivité de la coupe augmente à mesure que le bouton passe de un à trois, trois étant la coupe la plus agressive.

Lampe de travail à LED (Fig. 5)

La lampe de travail à LED peut s'allumer si vous allumez l'outil, ce qui permet de vérifier clairement la zone de travail

Scie sauteuse

Soins et entretien

pour une vérification claire au début, et elle s'allume également pendant votre utilisation.

AVERTISSEMENT: Ne regardez pas directement le faisceau lumineux. Ne dirigez jamais le faisceau sur une personne ou un objet autre que la pièce à travailler.

Ne dirigez pas délibérément le faisceau sur le personnel et veillez à ce qu'il ne soit pas dirigé vers les yeux d'une personne pendant plus de 0,25 s.

Opération

Ne jamais utiliser une lame inadaptée à la tâche et à l'élément à couper. Tenez la scie devant vous avec une prise ferme sur la poignée. Assurez-vous que la lame de la scie ne touche à rien lors du démarrage de la scie. Assurez-vous que l'article est serré et que le fil de scie est clairement marqué. Connectez la buse de l'extracteur à vide à un système d'extraction si possible.

Démarrer la scie

Placez la semelle sur l'article et laissez la lame de scie toucher le fil de scie. Sciez, mais n'exercez pas une pression excessive sur la lame. Évitez les pressions latérales sur la lame. Notes spéciales sur le sciage au gabarit

Placez la base sur l'article de sorte que la lame de scie soit verticale et correctement positionnée par rapport à la ligne de scie sans la toucher.

Démarrez la scie et inclinez-la avec précaution tout en la soutenant à l'aide de la semelle jusqu'à ce que la lame touche l'article au niveau de la scie. Laissez la lame travailler à travers l'objet, en continuant à faire basculer la scie vers le bas jusqu'à ce que la semelle affleure à l'objet et que la lame lui soit perpendiculaire. Si nécessaire, percez un trou de diamètre approprié dans l'article pour l'utiliser comme point de départ.

Scier du bois

Vérifiez que l'article ne contient pas de clous ni d'autres objets métalliques. Portez toujours un masque.

Scier le métal

Nous recommandons de lubrifier le matériau et la lame avec de l'huile de coupe pour protéger l'outil et éviter une

surchauffe. Soutenez l'article avec des blocs de bois de chaque côté.

Sciage de plastique

Faites d'abord un essai de coupe pour vérifier si le matériau peut tolérer la chaleur générée par le sciage.

Important! Vérifiez régulièrement toutes les vis de la scie, en particulier celles qui maintiennent la lame. Serrer si nécessaire.

Soins et entretien

Maintenez les orifices de ventilation dégagés et nettoyez le produit régulièrement. Cette machine ne nécessite aucun entretien mécanique particulier tel que le graissage des roulements.

Si quelque chose d'inhabituel se produit pendant l'utilisation, coupez l'alimentation et retirez le module batterie. Inspectez et réparez l'outil avant de l'utiliser à nouveau. Les réparations doivent être effectuées par un technicien qualifié.

La réparation de l'outil ne doit être effectuée que par un technicien qualifié.

Toute réparation ou maintenance effectuée par un personnel non qualifié peut entraîner des risques de blessure.

Utilisez uniquement des pièces de rechange identiques pour réparer un outil.

Entretien et nettoyage

Le nettoyage des pièces en plastiques doit s'effectuer une fois les machines déconnectées, avec un chiffon doux et humide, et du savon doux.

N'immergez jamais la machine et n'utilisez pas de détergent, d'alcool, d'essence, etc.

En cas de problème ou pour un nettoyage en profondeur, consultez le fabricant, son agent de service ou une personne de même qualification pour éviter tout danger.



Mise en garde! Si la batterie présente des défauts, elle doit être réparée, ou remplacé par l'organisme de service attribué.

Protection environnementale



Ce produit porte le symbole du tri sélectif sur les déchets d'équipements électriques et électroniques. Cela signifie que ce produit ne doit pas être jeté avec les ordures ménagères, mais doit être soutenu par un système de collecte conformément à la directive 2012/19 / UE. Il sera ensuite recyclé ou démantelé afin de minimiser les impacts sur l'environnement. Les produits électriques et électroniques sont potentiellement dangereux pour l'environnement et la santé humaine en raison de la présence de substances dangereuses.