

REF. 08752

**AMOLADORA ANGULAR A BATERÍA**

REBARBADORA COM BATERIA

CORDLESS ANGLE GRINDER

MEULEUSE D'ANGLE SANS FIL



**MANUAL DE INSTRUCCIONES**  
**MANUAL DE INSTRUÇÕES**  
INSTRUCTION MANUAL  
*MANUEL D'INSTRUCTIONS*

**IMPORTED BY**

[www.edmproduct.com](http://www.edmproduct.com)

ELEKTRO 3, S.COOP.C.L

F-43389675

**MADE IN CHINA**

**EDM** garantiza todos sus productos declinando toda responsabilidad frente a daños originados por una incorrecta instalación / uso de sus artículos.

**EDM** guarantees all its products declines all responsibility for damages caused by improper installation / use of its articles.

**EDM** dá garantia a todos os seus produtos, declinando toda responsabilidade por danos originados por utilização / instalação incorrecta dos seus productos.

## Amoladora angular a batería



Lea atentamente este manual antes de utilizar el aparato y guárdelo para futuras consultas. Para reducir posibles riesgos de incendio, descargas eléctricas o daños personales, tenga en cuenta las siguientes instrucciones:



### CARACTERÍSTICAS

20V DC // 100 - 240V 50Hz

La expresión "herramienta" en las advertencias se refiere a su herramienta eléctrica conectada a la red eléctrica (con cable) o a su herramienta accionada por batería (sin cable).

### ADVERTENCIAS GENERALES DE SEGURIDAD PARA LAS HERRAMIENTAS ELÉCTRICAS

#### 1) Seguridad del área de trabajo

- Mantenga el área de trabajo limpia y bien iluminada. Las áreas desordenadas y oscuras provocan accidentes.
- No maneje herramientas eléctricas en atmósferas explosivas, tales como en presencia de líquidos inflamables, gases o polvo. Las herramientas eléctricas crean chispas que pueden encender el polvo o los vapores.
- Mantenga alejados a los niños y curiosos mientras maneja una herramienta eléctrica. Las distracciones pueden causarle la pérdida de control.

#### 2) Seguridad eléctrica

- La clavija de la herramienta eléctrica debe coincidir con la base de la toma de corriente. No modificar nunca la clavija de ninguna manera. No usar ningún adaptador de clavijas con herramientas eléctricas puestas a tierra. Clavijas no modificadas y bases coincidentes reducirán el riesgo de choque eléctrico.
- Evite el contacto del cuerpo con superficies puestas a tierra como tuberías, radiadores, cocinas eléctricas y refrigeradores. Hay un riesgo aumentado de choque eléctrico si su cuerpo está puesto a tierra.
- No exponga las herramientas a la lluvia o a condiciones de humedad. El agua que entre en la herramienta aumentará el riesgo de choque eléctrico.
- No abuse del cable. No usar nunca el cable para llevar, levantar o desenchufar la herramienta eléctrica. Mantenga el cable lejos del calor, aceite, cantos vivos o piezas en movimiento. Los cables dañados o enredados aumentan el riesgo de choque eléctrico.
- Cuando maneje una herramienta eléctrica en el exterior, use una prolongación adecuada para uso en el exterior. El uso de una prolongación de cable adecuada para uso en el exterior reduce el riesgo de choque eléctrico.
- Si el uso de una herramienta en un lugar húmedo es inevitable, use una alimentación protegida por un dispositivo de corriente residual (RCD). El uso de un RCD reduce el riesgo de choque eléctrico.

#### 3) Seguridad de las personas

- Esté alerta, vigile lo que está haciendo y use el sentido común cuando maneje una herramienta eléctrica. No use una herramienta eléctrica cuando esté cansado, bajo la

influencia de drogas, alcohol o medicamentos. Un momento de distracción mientras maneja herramientas eléctricas puede causar un daño personal serio.

- Use equipo de seguridad personal. Lleve siempre protección para los ojos. La utilización para las condiciones apropiadas de un equipo de seguridad tal como la mascarilla anti polvo, zapatos no resbaladizos, casco o protección para los oídos reducirá los daños personales.
- Evite un arranque accidental. Asegúrese de que el interruptor está en posición "abierto" antes de conectar a la red y/o batería, coger o transportar la herramienta. Transportar herramientas eléctricas con el dedo sobre el interruptor o enchufar herramientas eléctricas que tienen el interruptor en posición "cerrado" provoca accidentes.
- Retire cualquier llave o herramienta de ajuste antes de arrancar la herramienta eléctrica. Una llave o herramienta unida a una pieza rotativa de una herramienta eléctrica puede causar un daño personal.
- No se sobrepase. Mantenga los pies bien asentados sobre el suelo y conserve el equilibrio en todo momento. Esto permite un mejor control de la herramienta eléctrica en situaciones inesperadas.
- Vista adecuadamente. No vista ropa suelta o joyas. Mantenga su pelo, su ropa y guantes alejados de las piezas en movimiento. La ropa suelta, las joyas o el pelo largo pueden ser cogidos en las piezas en movimiento.
- Si hay disponibilidad para la conexión de medios de extracción y recogida de polvo, asegúrese de que éstos estén conectados y se usen correctamente. El uso de estos dispositivos puede reducir los riesgos relacionados con el polvo.

#### 4) Utilización y cuidados de las herramientas eléctricas

- No fuerce la herramienta eléctrica. Use la herramienta eléctrica correcta para su aplicación. La herramienta eléctrica correcta hará el trabajo mejor y más seguro al ritmo para la que fue concebida.
- No use la herramienta eléctrica si el interruptor no gira "cerrado" y "abierto". Cualquier herramienta eléctrica que no pueda controlarse con el interruptor es peligrosa y debe repararse.
- Desenchufe la clavija de la fuente de alimentación y/o batería antes de efectuar cualquier ajuste, cambio de accesorios, o de almacenar las herramientas eléctricas. Tales

## Amoladora angular a batería

### Advertencias de seguridad

medidas preventivas de seguridad reducen el riesgo de arrancar la herramienta accidentalmente.

d) Almacene las herramientas eléctricas inactivas fuera del alcance de los niños y no permita el manejo de la herramienta eléctrica a personas no familiarizadas con las herramientas o con estas instrucciones. Las herramientas eléctricas son peligrosas en manos de usuarios no entrenados.

e) Mantenga las herramientas eléctricas. Compruebe que las partes móviles no estén desalineadas o trabadas, que no haya piezas rotas u otras condiciones que puedan afectar el funcionamiento de las herramientas eléctricas.

Las herramientas eléctricas se reparan antes de su uso, cuando están dañadas. Muchos accidentes son causados por herramientas eléctricas pobremente mantenidas.

f) Mantenga las herramientas de corte afiladas y limpias. Las herramientas de corte mantenidas correctamente con los bordes afilados son menos propensas a trabarse y más fáciles de controlar.

g) Use la herramienta eléctrica, accesorios y puntas de herramienta, etc. de acuerdo con estas instrucciones y teniendo en cuenta las condiciones de trabajo y el trabajo a desarrollar. El uso de la herramienta eléctrica para aplicaciones diferentes de las previstas podría causar una situación de peligro.

#### 5) Uso y cuidado de la batería

a) Asegúrese de que el interruptor esté en la posición de

apagado antes de insertar la batería. Insertar la batería en las herramientas eléctricas que tienen el interruptor encendido invita a accidentes.

b) Recargue solo con el cargador especificado por el fabricante. Un cargador adecuado para un tipo de paquete de baterías puede crear un riesgo de incendio cuando se usa con otro paquete de baterías.

c) Utilice herramientas eléctricas solo con paquetes de baterías específicamente designados. El uso de cualquier otro paquete de baterías puede crear un riesgo de lesiones e incendio.

d) Cuando la batería no esté en uso, manténgala alejada de otros objetos metálicos como clips, monedas, llaves, clavos, tornillos u otros objetos metálicos pequeños que puedan hacer una conexión de un terminal a otro. Cortocircuitar los terminales de la batería puede causar quemaduras o un incendio.

e) En condiciones de abuso, el líquido puede ser expulsado de la batería; evitar el contacto. En caso de contacto accidental, enjuague con agua. Si el líquido entra en contacto con los ojos, también busque ayuda médica. El líquido expulsado de la batería puede causar irritación o quemaduras.

#### 6) Servicio técnico

a) Haga revisar su herramienta eléctrica por un servicio de reparación cualificado usando solamente piezas de recambio idénticas. Esto garantizará que la seguridad de la herramienta eléctrica se mantiene.

### Instrucciones de seguridad para todas las operaciones

- Esta herramienta eléctrica está diseñada para funcionar como una amoladora. Lea todas las advertencias de seguridad, instrucciones, ilustraciones y especificaciones provistas con esta herramienta eléctrica. El incumplimiento de todas las instrucciones que se enumeran a continuación puede provocar descargas eléctricas, incendios y/o lesiones graves.
- No se recomienda realizar operaciones como el lijado de alambre, el cepillado del alambre, el pulido o el corte con esta herramienta eléctrica. Las operaciones para las cuales la herramienta eléctrica no fue diseñada pueden crear un peligro y causar lesiones personales.
- No utilice accesorios que no estén específicamente diseñados y recomendados por el fabricante de la herramienta. El hecho de que el accesorio se pueda conectar a su herramienta eléctrica no garantiza un funcionamiento seguro.
- La velocidad nominal del accesorio debe ser al menos igual a la velocidad máxima marcada en la herramienta eléctrica. Los accesorios que se ejecutan más rápido que su velocidad nominal pueden romperse y volar.
- El diámetro exterior y el grosor de su accesorio deben estar dentro de la capacidad nominal de su herramienta eléctrica. Los accesorios de tamaño incorrecto no se pueden proteger ni controlar adecuadamente.
- El montaje roscado de los accesorios debe coincidir con la rosca del husillo de la amoladora. Para los accesorios montados por bridas, el orificio del eje del accesorio debe encajar en

el diámetro de ubicación de la brida. Los accesorios que no coincidan con el hardware de montaje de la herramienta eléctrica se perderán de equilibrio, vibrarán excesivamente y podrían causar la pérdida de control.

• No utilice un accesorio dañado. Antes de cada uso, inspeccione el accesorio, como las ruedas abrasivas para detectar virutas y grietas, la almohadilla de respaldo para detectar grietas, rasgaduras o desgaste excesivo en busca de cables sueltos o agrietados. Si se cae la herramienta eléctrica o el accesorio, inspeccione si hay daños o instale un accesorio que no esté dañado. Después de inspeccionar e instalar un accesorio, colóquese usted y las personas que se encuentren alejadas del plano del accesorio giratorio y haga funcionar la herramienta eléctrica a la velocidad máxima sin carga durante un minuto. Los accesorios dañados normalmente se romperán durante este tiempo de prueba.

• Use equipo de protección personal. Dependiendo de la aplicación, use un protector facial, gafas de seguridad o gafas de seguridad. Según corresponda, use una máscara antipolvo, protectores auditivos, guantes y delantal de taller capaz de detener pequeños fragmentos abrasivos o de la pieza de trabajo. La protección ocular debe ser capaz de detener los desechos de vuelo generados por diversas operaciones. La máscara contra el polvo o el respirador debe ser capaz de filtrar las partículas generadas por su operación. La exposición prolongada al ruido de alta intensidad puede causar

## Amoladora angular a batería

### Advertencias de seguridad

pérdida de audición.

- Mantenga a los transeúntes a una distancia segura del área de trabajo. Cualquier persona que ingrese al área de trabajo debe usar equipo de protección personal. Los fragmentos de la pieza de trabajo o de un accesorio roto pueden volar y causar lesiones más allá del área inmediata de operación.
- Sujete la herramienta eléctrica solo por las superficies de agarre aisladas cuando realice una operación en la que el accesorio de corte pueda entrar en contacto con cables ocultos o con su propio cable. El corte del accesorio que entra en contacto con un cable "vivo" puede hacer que las partes metálicas expuestas de la herramienta eléctrica estén "activas" y podría provocar una descarga eléctrica al operador.
- Coloque el cable lejos del accesorio giratorio. Si pierde el control, el cable podría cortarse o engancharse y su mano o brazo podrían estar en el accesorio giratorio.
- Nunca deje la herramienta eléctrica hasta que el accesorio se haya detenido por completo. El accesorio giratorio puede agarrar la superficie y sacar la herramienta eléctrica de su control.
- No haga funcionar la herramienta eléctrica mientras la lleva a su lado. El contacto accidental con el accesorio giratorio podría enganchar su ropa y jalar el accesorio hacia su cuerpo.
- Limpie regularmente las rejillas de ventilación de la herramienta eléctrica. El ventilador del motor arrastrará el polvo dentro de la carcasa y la acumulación excesiva de metal en polvo puede causar riesgos eléctricos.
- No opere la herramienta eléctrica cerca de materiales inflamables. Las chispas podrían encender estos materiales.
- No utilice accesorios que requieran refrigerantes líquidos. El uso de agua u otros refrigerantes líquidos puede resultar en electrocución o choque.
- Use solo los tipos de ruedas recomendados para su

herramienta eléctrica y la protección específica diseñada para la rueda seleccionada. Las ruedas para las cuales no se diseñó la herramienta eléctrica no se pueden proteger adecuadamente y no son seguras.

- La superficie de esmerilado de las ruedas deprimidas en el centro debe montarse debajo del plano del borde protector. Una rueda montada incorrectamente que se proyecta a través del plano del reborde protector no puede protegerse adecuadamente.
- El protector debe estar firmemente sujeto a la herramienta eléctrica y posicionado para máxima seguridad, de modo que la menor cantidad de rueda quede expuesta hacia el operador. El protector ayuda a proteger al operador de los fragmentos rotos de la rueda y el contacto accidental con la rueda y las chispas que podrían inflamar la ropa.
- Las ruedas deben usarse solo para las aplicaciones recomendadas. Por ejemplo: no muele con el lado del disco de corte. Las ruedas de corte abrasivo están diseñadas para rectificado periférico, las fuerzas laterales aplicadas a estas ruedas pueden hacer que se rompan.
- Utilice siempre bridas de rueda no dañadas que tengan el tamaño y la forma correctos para la rueda seleccionada. Las bridas adecuadas de la rueda soportan la rueda, lo que reduce la posibilidad de rotura de la rueda. Las bridas para las ruedas de corte pueden ser diferentes de las bridas de las muelas abrasivas.
- No use ruedas desgastadas de herramientas eléctricas más grandes. La rueda diseñada para herramientas eléctricas más grandes no es adecuada para la velocidad más alta de una herramienta más pequeña y puede estallar.

### Retroceso y advertencias relacionadas

El retroceso es una reacción repentina a una rueda giratoria, un cojín de apoyo, un cepillo o cualquier otro accesorio que se pellizque o se enganche. Si se pellizca o se engancha, el accesorio giratorio se atasca rápidamente, lo que a su vez hace que la herramienta eléctrica no controlada se fuerce en la dirección opuesta a la rotación del accesorio en el punto de la unión.

Por ejemplo, si una rueda abrasiva se engancha o se pellizca por la pieza de trabajo, el borde de la rueda que está entrando en el punto de pellizco puede penetrar en la superficie del material y hacer que la rueda salga. La rueda puede saltar hacia o desde el operador, dependiendo de la dirección del movimiento de la rueda en el punto de pellizco. Las ruedas abrasivas también pueden romperse bajo estas condiciones. El retroceso es el resultado del mal uso de la herramienta eléctrica y / o los procedimientos o condiciones de operación incorrectos, y puede evitarse tomando las precauciones adecuadas como se indica a continuación.

• Mantenga un agarre firme en la herramienta eléctrica y coloque su cuerpo y brazo para que pueda resistir las fuerzas de retroceso. Siempre use la empuñadura auxiliar, si se proporciona, para un control máximo sobre el retroceso o la reacción de torque durante el arranque. El operador puede

controlar las reacciones de torque o las fuerzas de retroceso, si se toman las precauciones adecuadas.

- Nunca coloque su mano cerca del accesorio giratorio. Accesorio puede hacer retroceso sobre su mano.
- No coloque su cuerpo en el área donde se moverá la herramienta eléctrica si ocurre un contragolpe. El retroceso será
- propulsar la herramienta en dirección opuesta al movimiento de la rueda en el punto de enganche.
- Tenga especial cuidado cuando trabaje en esquinas, bordes afilados, etc. Evite rebotar y enganchar el accesorio. Las esquinas, los bordes afilados o los rebotes tienden a enganchar el accesorio giratorio y causar pérdida de control o retroceso.
- No coloque una hoja de sierra para cortar madera o una hoja de sierra dentada. Tales cuchillas crean un retroceso frecuente y pérdida de control.

#### **Instrucciones de seguridad adicionales para operaciones de rectificado y corte Advertencias de seguridad específicas para operaciones de rectificado y abrasivo:**

- Use solo los tipos de ruedas recomendados para su herramienta eléctrica y la protección específica diseñada para la rueda seleccionada. Las ruedas para las cuales no se

## Amoladora angular a batería

### Advertencias de seguridad

diseñó la herramienta eléctrica no se pueden proteger adecuadamente y no son seguras.

- La superficie de esmerilado de las ruedas deprimidas en el centro debe montarse debajo del plano del borde protector. Una rueda montada incorrectamente que se proyecta a través del plano del reborde protector no puede protegerse adecuadamente.
- El protector debe estar firmemente sujeto a la herramienta eléctrica y posicionado para máxima seguridad, de modo que la menor cantidad de rueda quede expuesta hacia el operador. El protector ayuda a proteger al operador de los fragmentos rotos de la rueda y el contacto accidental con la rueda y las chispas que podrían inflamar la ropa.
- Las ruedas deben usarse solo para las aplicaciones recomendadas. Por ejemplo: no muele con el lado del disco



### ADVERTENCIA

Parte del polvo creado por el lijado eléctrico, el aserrado, el esmerilado, la perforación y otras actividades de construcción contienen sustancias químicas que se sabe que causan cáncer, defectos de nacimiento u otros daños reproductivos. Algunos ejemplos de estos químicos son:

- plomo de pinturas a base de plomo,
- sílice cristalina de ladrillos y cemento y otros productos de albañilería, y - arsénico y cromo de madera tratada

### Instrucciones especiales de seguridad

- **ADVERTENCIA.** El contacto con o la inhalación de polvos nocivos / tóxicos que surgen del lijado de superficies pintadas con plomo, maderas y metales puede poner en peligro la salud del operario y de las personas.
- Todas las personas que ingresen al área de trabajo deben usar una máscara aprobada especialmente diseñada para la protección contra polvos nocivos / tóxicos, además de usar la instalación de extracción de polvo y mantener el área de trabajo bien ventilada.
- Los niños y mujeres embarazadas no deben ingresar al área de trabajo.
- No coma, beba ni fume en el área de trabajo.
- Cualquier edificio anterior a 1960 puede tener pintura que contenga plomo en superficies de madera o metal. Si sospechas que la pieza de trabajo contiene plomo, busca asesoramiento profesional.
- Algunos productos de madera y de madera, especialmente el MDF (tablero de fibra de densidad media) pueden producir polvo. Eso puede ser peligroso para su salud. Recomendamos el uso de una mascarilla aprobada con filtros reemplazables cuando se utiliza esta máquina además de usar la instalación de extracción de polvo.
- Esta herramienta está diseñada para operación con una sola mano. Adopte una distancia estable y asegúrese de que se evita que el cable de red entre en contacto con la máquina o se enrede con otros objetos que impiden completar el paso de lijado.

de corte. Las ruedas de corte abrasivo están diseñadas para rectificado periférico, las fuerzas laterales aplicadas a estas ruedas pueden hacer que se rompan.

- Utilice siempre bridas de rueda no dañadas que tengan el tamaño y la forma correctos para la rueda seleccionada. Las bridas adecuadas de la rueda soportan la rueda, lo que reduce la posibilidad de rotura de la rueda. Las bridas para las ruedas de corte pueden ser diferentes de las bridas de las muelas abrasivas.
- No use ruedas desgastadas de herramientas eléctricas más grandes. La rueda diseñada para herramientas eléctricas más grandes no es adecuada para la velocidad más alta de una herramienta más pequeña y puede estallar.

químicamente. El riesgo de estas exposiciones varía según la frecuencia con la que realice este tipo de trabajo. Para reducir su exposición a estos productos químicos: trabaje en un área bien ventilada y trabaje con equipos de seguridad aprobados, como esas máscaras contra el polvo que están especialmente diseñadas para filtrar partículas microscópicas.

- Asegúrese de haber retirado objetos extraños como clavos y tornillos de la pieza de trabajo antes de comenzar el lijado.
- No lo utilice para lijar en húmedo, solo para lijar en seco.
- No raspe materiales mojados o humedecidos (por ejemplo, papel tapiz) o sobre superficies húmedas. El agua en la máquina aumenta el riesgo de una descarga eléctrica.
- Sujete las herramientas eléctricas por sus superficies de agarre aisladas cuando realice una operación donde el corte. La herramienta puede entrar en contacto con cables ocultos o con su propio cable.
- Cuando sea posible, asegure piezas de trabajo más pequeñas para evitar que se muevan debajo de la herramienta.
- No fuerce la herramienta; Deje que la herramienta haga el trabajo a una velocidad razonable. La sobrecarga ocurrirá si también se aplica mucha presión y el motor se ralentiza, lo que resulta en un lijado ineficiente y posible daño a el motor.
- Utilice únicamente accesorios de aplicación en buenas condiciones. No los use si están rasgados o desgastados.
- No toque la hoja de lija móvil.
- No trate la superficie a trabajar con líquidos que contengan disolventes. Materiales calentados por el raspado pueden hacer que se desarrollen vapores tóxicos.
- Tenga mucho cuidado al manipular el accesorio raspador. El accesorio es muy afilado; peligro de lesión.
- Mantenga sus manos alejadas del área de corte. No toque debajo del material que se está cortando. La herramienta debe ser utilizada sólo para su propósito

## Amoladora angular a batería

### Advertencias de seguridad

prescrito. Cualquier uso distinto de los mencionados en este manual se considerará un caso de mal uso. El usuario y no el fabricante será responsable por cualquier daño o lesión que resulte de tales casos de mal uso.

Para utilizar esta herramienta correctamente, debe observar las normas de seguridad, las instrucciones de montaje y las instrucciones de funcionamiento que se encuentran en este manual. Todas las personas que usan y dan servicio a la máquina deben estar familiarizadas con este manual y deben ser informadas sobre sus peligros potenciales. Los niños y las personas frágiles no deben usar esta herramienta. Los niños deben ser supervisados en todo momento si se encuentran en el área en la que se utiliza la herramienta. También es imperativo que cumpla con las regulaciones de prevención de accidentes vigentes en su área. Lo mismo se

aplica a las normas generales de seguridad y salud laboral.

El fabricante no será responsable de los cambios realizados en la herramienta ni de los daños resultantes de dichos cambios.

Incluso cuando la herramienta se utiliza según lo prescrito, no es posible eliminar todos los factores de riesgo residuales. Los siguientes peligros pueden surgir en relación con la construcción y el diseño de la herramienta:

- Daño a los pulmones si no se usa una máscara efectiva contra el polvo.
- Daño a la audición si no se usa protección auditiva efectiva.
- Síndrome de vibración mano-brazo si su uso no se maneja adecuadamente.

### Normas de seguridad adicionales relativas a la batería

Para garantizar la mayor duración de la batería y el mejor rendimiento de la batería, cargue siempre la batería cuando la

La temperatura es entre 18-24 ° C. No cargue la batería cuando la temperatura sea inferior a 0 ° C o superior a 45 ° C. Esto es importante. El incumplimiento de esta regla de seguridad podría causar graves daños a la batería.

No incinere el paquete de batería incluso si está gravemente dañado o ya no puede mantener una carga. La batería puede explotar en un incendio.

Puede producirse una pequeña fuga de líquido de la batería en condiciones extremas de uso o temperatura. Esto no necesariamente indica un fallo de la batería. Sin embargo, si el sello externo está roto y esta fuga entra en contacto con su piel:

- Lave el área afectada rápidamente con agua y jabón.
  - Neutralice el líquido con un ácido suave como jugo de limón o vinagre. Si la fuga entra en tus ojos:
  - Enjuague sus ojos con agua limpia para un mínimo de 10 minutos y pida una atención médica inmediata. Informe al personal médico que el líquido es una solución alcalina.
- Nunca intente abrir la batería por ningún motivo. Si el alojamiento de plástico de la batería se rompe o se rompe, deje de usarlo de inmediato y no lo recargue.
- No almacene ni transporte un paquete de baterías de repuesto en un bolsillo o caja de herramientas ni en ningún otro lugar donde pueda entrar en contacto con objetos

metálicos. La batería puede estar cortocircuitada y causar daños en la batería, quemaduras o un incendio. Si almacena o desecha la batería, cubra los terminales con una cinta aislante gruesa para asegurarse de que no se produzca un cortocircuito. Las baterías, cuando se almacenan durante un largo período de tiempo, se descargarán. No almacene ni use la herramienta y el paquete de baterías en lugares donde la temperatura pueda alcanzar o exceder los 40 ° C, como en el marco de cobertizos o estructuras metálicas en el verano.

Deje que la batería se enfríe después de cargarla. No lo coloque en un ambiente caluroso como un metal Cobertizo o remolque abierto dejado al sol.

Solo cargue la batería con el cargador suministrado.

No coloque la batería cerca de la posición de fuego o alta temperatura.

No salpique ni sumerja en agua u otros líquidos. Esto puede causar una falla celular prematura.

Al transportar baterías individuales, asegúrese de que los terminales de la batería estén protegidos y bien aislada de materiales que puedan contactarlos y provocar un cortocircuito.

El mejor lugar de almacenamiento es uno fresco y seco, alejado de la luz solar directa y del exceso de calor o frío.

Si la batería se ha guardado durante mucho tiempo, debe activarla antes de utilizarla.

La batería debe desecharse de forma segura.

### Normas de seguridad adicionales relativas al cargador de batería

Este dispositivo puede ser utilizado por personas no especializadas siempre que estén bajo supervisión.

Los niños no deben jugar con el aparato.

La limpieza y el mantenimiento del usuario no deben ser realizados por niños sin supervisión. Sólo para uso en interiores

Advertencia: no recargue pilas no recargables

Este cargador se debe usar solo para cargar la batería adecuada

Si el cable de alimentación está dañado, debe ser reemplazado por el fabricante, su agente de servicio o personas cualificadas similares para evitar un peligro.

Antes de usar el cargador, lea todas las instrucciones y marcas de precaución en el cargador y la batería

## Amoladora angular a batería

### Advertencias de seguridad

paquete, así como las instrucciones en el paquete de la batería.

Solo cargue la batería en interiores ya que el cargador está diseñado para uso en interiores solamente.

PELIGRO: Si la batería está rota o dañada de alguna otra forma, no la inserte en la base de carga. Existe peligro de descarga eléctrica o electrocución.



**ADVERTENCIA: No permita que ningún líquido entre en contacto con el cargador. Existe peligro de descarga eléctrica.**

El cargador no está diseñado para ningún otro uso que no sea cargar el tipo exacto de batería recargable que se suministra con el cargador. Cualquier otro uso puede provocar riesgo de incendio, descarga eléctrica o electrocución.

El cargador y el paquete de baterías suministrados están diseñados específicamente para funcionar juntos. No intente cargar la batería con otro cargador que no sea el suministrado.

No coloque ningún objeto sobre el cargador, ya que podría sobrecalentarse. No coloque el cargador cerca de cualquier fuente de calor.

Tire del cargador para desconectarlo de la fuente de alimentación. No tire del cable.

Asegúrese de que el cable del cargador esté colocado en un lugar donde no se pise, tropiece ni se someta a daños o tensiones.

No use un cable de extensión a menos que sea absolutamente necesario. El uso de un cable de extensión incorrecto podría causar riesgo de incendio, descarga eléctrica o electrocución.

No use el cargador si ha sido golpeado, caído o dañado de alguna otra manera. Lleve el cargador a un centro de servicio autorizado para que lo revisen o reparen.

No desmonte el cargador. Llévelo a un centro de servicio autorizado cuando se requiera servicio o reparación. Un montaje incorrecto puede provocar incendios, descargas eléctricas o electrocución.

Para reducir el riesgo de una descarga eléctrica, desenchufe

el cargador de la fuente de alimentación antes de intentar limpiarlo. Quitar la batería solo no reduce el riesgo.

El cargador está diseñado para su uso a partir de un suministro eléctrico doméstico estándar. No intente conectar el cargador a una fuente con un voltaje diferente.

El cargador no está diseñado para ser utilizado por personas (incluidos niños) con capacidades físicas, sensoriales o mentales reducidas, o por falta de experiencia y conocimiento, a menos que una persona responsable de su seguridad les haya dado supervisión o instrucciones sobre el uso del cargador.

Los niños deben ser supervisados para asegurarse de que no jueguen con el cargador. No exponga el cargador a la lluvia ni a la nieve.

No monte el cargador en la pared ni lo coloque permanentemente en ninguna superficie. El cargador está destinado a utilizar

sobre una superficie plana y estable (es decir, mesa, mesa) Nunca intente conectar dos cargadores juntos.

Nunca inserte ningún objeto en las rejillas de ventilación del cargador. Pueden producirse descargas eléctricas o daños en el cargador de la batería.

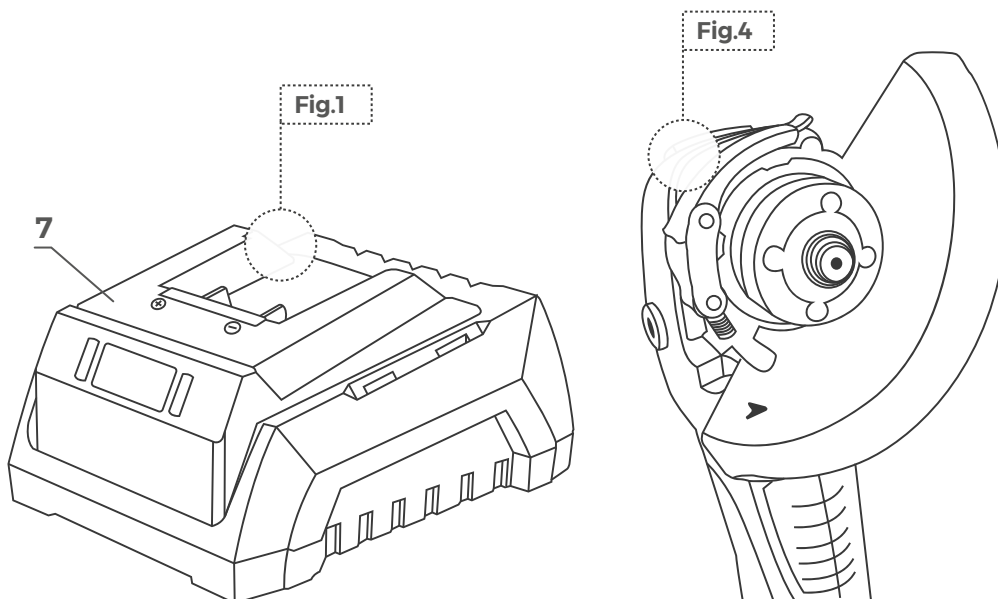
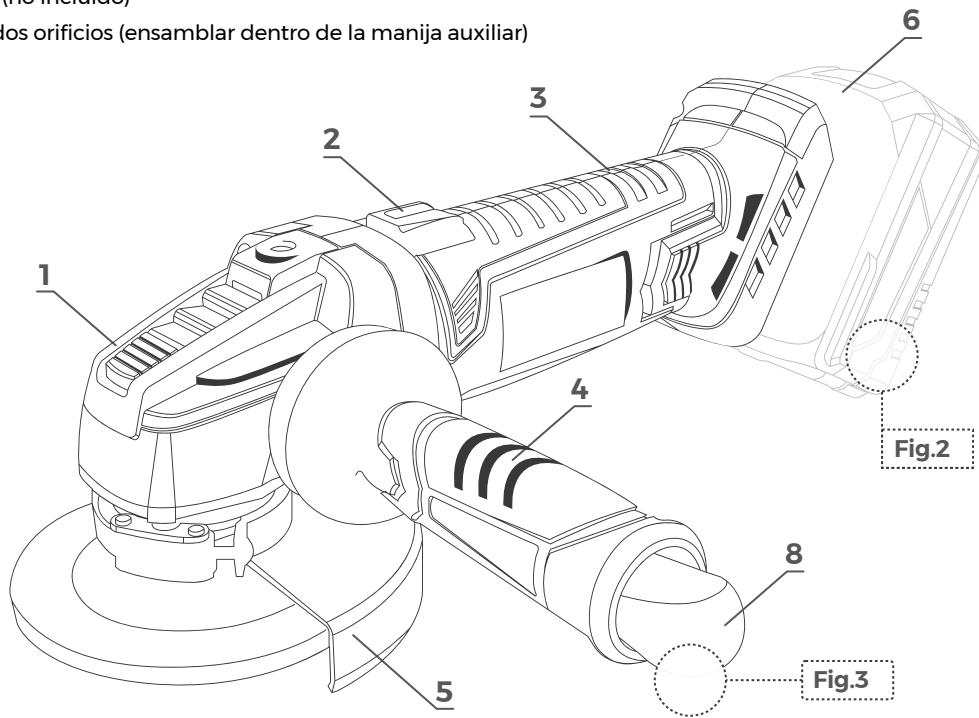
Desconecte el cargador del tomacorriente antes de limpiarlo. Esto reducirá el riesgo de descarga eléctrica. La extracción de la batería no reducirá este riesgo.

Nunca recargue un cartucho de batería completamente cargado. No cargue pilas no recargables.

## Amoladora angular a batería

### Componentes

1. Botón de bloqueo del husillo
2. Interruptor encendido / apagado
3. Mango principal
4. Mango auxiliar
5. Protector de disco abrasivo de protección
6. Batería (no incluida)
7. Cargador (no incluido)
8. Llave de dos orificios (ensamblar dentro de la manija auxiliar)





# Amoladora angular a batería

## Componentes

Características técnicas	
Tensión nominal de la batería	20V DC
Velocidad sin carga	9500/min
Tamaño de la rueda	φ115 mm M14
Nivel de presión de sonido	LpA=76dB(A)
Nivel de potencia de sonido	LwA=87dB(A)
Incertidumbre	K=3dB(A)
Nivel de vibración	a <sub>h</sub> = 9.108m/S <sup>2</sup>
Incertidumbre	K = 1.5m/s <sup>2</sup>

¡Utilice sólo el paquete de baterías de 4,0 Ah para esta amoladora angular inalámbrica!

## Instrucciones de operación

### Antes de usar

Retire cualquier material de embalaje y piezas sueltas de la unidad.

Compruebe los accesorios antes de usar. Debe encajar con la máquina y su propósito. Si la máquina es nueva, primero se debe cargar la batería.

¡Atención! Después de un largo tiempo de almacenamiento, la capacidad de la batería se reducirá.

Una batería nueva o una que no se ha utilizado durante un período prolongado logra un rendimiento completo solo después de los ciclos de carga y descarga. Una caída sustancial en el período de funcionamiento por carga indica que la batería está gastada y debe ser reemplazada.

### Cargador de batería (Fig.1)

La batería de iones de litio se puede cargar en cualquier momento y no desarrollará una "memoria" cuando se cargue después de solo una descarga parcial. No es necesario agotar la carga de la batería antes de recargarla. Retire la batería de la herramienta cuando sea conveniente para usted y su trabajo. Puede recargar su batería antes de comenzar un gran trabajo o un largo período de uso.

Debido a las propiedades libres de decoloración de iones de litio, la única vez que es necesario cargar la batería de iones de litio es cuando el paquete ha llegado al final de su carga. Para señalar el final de la carga, la potencia de la herramienta se reducirá rápidamente. Cargue la batería según sea necesario.

#### 1. Cargar la batería

Este paquete de baterías de iones de litio se envía parcialmente cargado. Antes de usarlo por primera vez, cargue completamente la batería. Una batería completamente descargada con una temperatura entre 5 ° C

y 40 ° C se cargará en aproximadamente 2 horas.

. Enchufe el adaptador del cargador a la fuente de alimentación. La luz verde en el soporte del cargador se iluminará, lo que indica que el cargador está encendido.

. Deslice la batería hasta el fondo en el soporte del cargador. La luz verde está apagada, la luz roja en el soporte del cargador se iluminará, lo que indica que la batería se está cargando.

. La luz roja se apagará una vez que se complete la carga y aparecerá una luz verde.

NOTA: Las baterías pueden calentarse mientras se cargan. Esto es normal. Si la batería está caliente después de su uso continuo en la herramienta, deje que se enfríe a temperatura ambiente antes de cargarla. Esto alargará la vida de tus baterías.

ADVERTENCIA: Siempre desconecte el paquete de baterías de la herramienta antes de realizar cualquier ensamblaje, ajuste o cambio de accesorios.

#### 2. Inserción y extracción de la batería recargable (Fig.2)

Presione el botón de liberación de la batería que se encuentra en la parte frontal de la batería para liberarla. Extraiga la batería y extráigala de la herramienta.

#### ¡Advertencia!

Retire siempre la batería antes de realizar ajustes en el equipo.

Asegúrese de leer la siguiente información antes de poner en funcionamiento el equipo inalámbrico: Cargue la batería con el cargador. Un paquete de baterías vacío requiere un período de carga de aproximadamente 1 a 2 horas para el paquete de baterías de 4.0Ah.

### Montaje de la empuñadura auxiliar (Fig.3)

El mango auxiliar se puede unir a la amoladora angular en 3 posiciones diferentes: izquierda, derecha y superior.

## Amoladora angular a batería

### Instrucciones de operación

#### Protector de disco (Fig. 4)

¡PRECAUCIÓN! La máquina solo debe utilizarse con máxima seguridad.

La posición de la protección del disco se puede ajustar para adaptarse a las condiciones de trabajo. Para hacer esto, por favor siga los siguientes pasos:

- Tire de la cabeza de sujeción rápida
- Gire el protector a la posición deseada
- Presione el cabezal de sujeción rápida

#### Sustitución del disco de esmerilado

**ADVERTENCIA:** ¡Tenga en cuenta que un disco que se ha utilizado puede estar muy caliente!

- Presione y mantenga presionado el botón de bloqueo del eje para asegurar el eje.
- Gire el eje hasta que se bloquee.
- Retire la brida exterior y la brida de respaldo utilizando la llave de dos orificios provista.
- Coloque el disco deseado en el eje y reemplace la brida exterior y la brida de respaldo. Suelte el bloqueo del husillo.

**ADVERTENCIA:** ¡Importante! ¡Solo presione el bloqueo del eje cuando el motor y el eje de molienda estén parados!

¡Debes mantener presionado el bloqueo del eje mientras cambias la rueda!

Para muelas de hasta aprox. De 3 mm de grosor, atornille la tuerca de la brida con el lado plano orientado hacia la muela abrasiva.

#### Encendido / apagado

¡**ADVERTENCIA!** Antes de activar el botón del interruptor de ENCENDIDO / APAGADO, verifique que el disco de esmerilado esté bien ajustado y funcione correctamente, la brida exterior esté bien apretada.

- Conecte la batería al cuerpo de la amoladora angular.
- La máquina sólo puede iniciarse presionando el interruptor de encendido / apagado a la izquierda, luego presione el interruptor hacia arriba para iniciar la máquina.
- Presione la parte delantera del interruptor hacia abajo, el interruptor de encendido / apagado se puede bloquear en la posición (I posición) para un rectificado continuo.
- Presione la parte trasera del interruptor, la herramienta se apagará.
- No suelte el molinillo hasta que deje de funcionar.

¡**ADVERTENCIA!** La rueda continúa girando después de que se apaga la herramienta.

#### Molienda

Sostenga el asa y el asa auxiliar firmemente y enciéndalos. Evite bloquear las ranuras de ventilación con la mano, ya que

esto puede hacer que el molino se sobrecaliente.

Deje que el disco alcance su máxima velocidad. Aplica el molinillo al artículo. El efecto máximo se logra cuando la amoladora se mantiene en un ángulo de 15-30 ° en relación con el elemento.

Mueva el molinillo suavemente a lo largo del elemento. Dale tiempo al molinillo para que trabaje. Rara vez es necesario presionar el disco con fuerza contra la superficie a trabajar. Las chispas pueden ocurrir en el compartimiento del motor durante el uso. Esto es normal y no significa que el molino esté defectuoso.

Apague el molinillo después de usarlo.

#### Disposiciones de bridas

Disposiciones de bridas cuando se utiliza un centro deprimido o una muela rectificadora recta.

#### Cuidado y mantenimiento

Mantenga las aberturas de ventilación despejadas y limpie el producto regularmente. Esta máquina no requiere ningún mantenimiento mecánico especial, como engrasar los rodamientos.

Si ocurre algo inusual durante el uso, apague el suministro y retire la batería. Inspeccione y repare la herramienta antes de usarla nuevamente. Las reparaciones deben ser realizadas por un técnico cualificado.

La reparación de la herramienta solo debe realizarla un técnico de reparaciones cualificado.

La reparación o el mantenimiento por parte de personal no calificado pueden provocar un riesgo de lesiones.

Use solo repuestos idénticos para reparar una herramienta.

¡Precaución! Si se encuentra algún paquete defectuoso de la batería, debe ser reparado o reemplazado por el organización de servicio asignado.

#### Cuidado y Limpieza

La limpieza de las piezas de plástico se realiza en máquinas desconectadas, utilizando un paño suave húmedo y un jabón suave.

Nunca sumerja la máquina y no utilice detergente, alcohol, gasolina, etc.

En caso de problemas o para una limpieza profunda, consulte al fabricante, a su agente de servicio o a una persona con calificaciones similares para evitar riesgos.



Este producto está marcado con el símbolo de clasificación selectiva en equipos eléctricos y electrónicos de desecho. Esto significa que este producto no debe eliminarse con la basura doméstica, sino que debe estar respaldado por un sistema de recolección de acuerdo con la Directiva 2012/19 / UE. Luego, se reciclará o desmontará para minimizar los impactos en el medio ambiente, los productos eléctricos y electrónicos son potencialmente peligrosos para el medio ambiente y la salud humana debido a la presencia de sustancias peligrosas.

## Rebarbadora com bateria



AVISO Leia todos os avisos de segurança e todas as instruções. Não respeitar os avisos e instruções poderá resultar num choque elétrico, num incêndio e/ou em lesões sérias.



### CARACTERÍSTICAS

20V DC // 100 - 240V 50Hz

O termo "ferramenta" nos avisos refere-se à sua ferramenta elétrica alimentada pela rede (com cabo de alimentação) ou à sua ferramenta funcionando a baterias (sem cabo de alimentação).

### AVISOS DE SEGURANÇA GERAIS PARA FERRAMENTA

#### 1) Segurança da área de trabalho

- Mantenha a área de trabalho limpa e bem iluminada. Áreas bagunçadas e escuras causam acidentes.
- Não opere ferramentas elétricas em atmosferas explosivas, como na presença de líquidos inflamáveis, gases ou poeira. Ferramentas elétricas criam faíscas que podem inflamar poeira ou vapores.
- Mantenha crianças e espectadores afastados enquanto estiver operando uma ferramenta elétrica. Distrações podem fazer com que você perca o controle.

#### 2) segurança elétrica

- O plugue da ferramenta elétrica deve coincidir com a base da tomada. Nunca modifique a ficha de qualquer forma. Não use nenhum adaptador de plugue com ferramentas elétricas aterradas. Plugues não modificados e bases correspondentes reduzirão o risco de choque elétrico.
- Evite ou contate o corpo com superfícies aterradas como tubulações, radiadores, fogões elétricos e refrigeradores. Existe um risco aumentado de choque elétrico se o seu corpo estiver aterrado.
- Não exponha ferramentas a condições de chuva ou umidade. A entrada de água na ferramenta aumentará o risco de choque elétrico.
- Não abuse do cabo. Nunca use o cabo para transportar, levantar ou desconectar a ferramenta elétrica. Mantenha o cabo afastado de calor, óleo, bordas afiadas ou partes móveis. Cabos danificados ou emaranhados aumentam o risco de choque elétrico.
- Ao operar uma ferramenta elétrica ao ar livre, use uma extensão adequada para uso externo. O uso de uma extensão de cabo adequada para uso externo reduz o risco de choque elétrico.
- Se o uso de uma ferramenta em um local úmido for inevitável, use uma energia protegida por um dispositivo de corrente residual (RCD). O uso de um RCD reduz o risco de choque elétrico.

#### 3) Segurança de pessoas

- Esteja alerta, monitore o que você está fazendo e use o bom senso ao operar uma ferramenta elétrica. Não use uma ferramenta elétrica quando estiver cansado, sob a influência de drogas, álcool ou medicamentos. Um momento de distração durante a operação de ferramentas elétricas pode

causar ferimentos graves.

- Use equipamento de segurança pessoal. Sempre use proteção para os olhos. A utilização de condições adequadas de equipamento de segurança, como máscara de pó, sapatos não escorregadios, capacete ou proteção auricular, reduzirá os ferimentos pessoais.
- Evite partida accidental. Certifique-se de que o interruptor esteja na posição "aberto" antes de conectar à rede e / ou à bateria, pegar ou transportar a ferramenta. Carregar ferramentas elétricas com o dedo no interruptor ou conectar ferramentas elétricas que tenham a chave na posição "fechada" causa acidentes.
- Remova qualquer chave ou ferramenta de ajuste antes de ligar a ferramenta elétrica. Uma chave ou ferramenta conectada a uma peça rotativa de uma ferramenta elétrica pode causar ferimentos pessoais.
- Não exagere. Mantenha os pés firmemente no chão e mantenha o equilíbrio em todos os momentos. Isso permite um melhor controle da ferramenta elétrica em situações inesperadas.
- Veja corretamente. Não use roupas soltas ou jóias. Mantenha seu cabelo, roupas e luvas longe de peças móveis. Roupas soltas, jóias ou cabelos longos podem ficar presos nas partes móveis.
- Se houver disponibilidade para a conexão dos meios de extração e coleta de poeira, certifique-se de que estes estejam conectados e utilizados corretamente. O uso desses dispositivos pode reduzir os riscos relacionados à poeira.

#### 4) Utilização e cuidado de ferramentas elétricas

- Não force a ferramenta elétrica. Use a ferramenta elétrica correta para sua aplicação. A ferramenta elétrica correta fará o trabalho melhor e mais seguro na taxa para a qual foi projetada.
- Não use a ferramenta elétrica se a chave não girar "fechada" e "aberta". Qualquer ferramenta elétrica que não possa ser controlada com o interruptor é perigosa e deve ser reparada.
- Desconecte o plugue da fonte de alimentação e / ou da bateria antes de fazer ajustes, trocar acessórios ou armazenar ferramentas elétricas.

## Rebarbadora com bateria

### Avisos de segurança

Tais medidas de segurança preventivas reduzem o risco de iniciar a ferramenta acidentalmente.

d) Armazene ferramentas elétricas inativas fora do alcance de crianças e não permita o manuseio da ferramenta elétrica para pessoas não familiarizadas com as ferramentas ou com estas instruções. Ferramentas elétricas são perigosas nas mãos de usuários não treinados.

e) Mantenha as ferramentas elétricas. Verifique se as partes móveis não estão desalinhadas ou travadas, se não há peças quebradas ou outras condições que possam afetar a operação das ferramentas elásticas.

As ferramentas elétricas são reparadas antes de serem usadas, quando estão danificadas. Muitos acidentes são causados por ferramentas elétricas mal conservadas.

f) Mantenha as ferramentas de corte afiadas e limpas. As ferramentas de corte mantidas adequadamente com bordas afiadas são menos propensas a congestionamentos e mais fáceis de controlar.

g) Use a ferramenta elétrica, acessórios e dicas de ferramentas, etc. de acordo com estas instruções e tendo em conta as condições de trabalho eo trabalho a ser realizado. O uso da ferramenta elétrica para aplicações diferentes das previstas poderia causar uma situação perigosa.

#### 5) Use e cuidado com a bateria

a) Certifique-se de que o interruptor esteja na posição desligada antes de inserir a bateria. Inserindo a bateria nas

ferramentas elétricas que tem o interruptor em convivia acidentales.

b) Recarregue apenas com o carregador especificado pelo fabricante. Um carregador adequado para um tipo de bateria pode criar risco de incêndio quando usado com outra bateria.

c) Use ferramentas elétricas somente com baterias especificamente designadas. O uso de qualquer outra bateria pode criar risco de ferimentos e incêndio.

d) Quando a bateria não estiver em uso, mantenha-a longe de outros objetos metálicos, como cliques de papel, moedas, chaves, pregos, parafusos ou outros pequenos objetos metálicos que possam fazer uma conexão de um terminal para outro. O curto-circuito dos terminais da bateria pode causar queimaduras ou incêndio.

e) Em condições abusivas, o líquido pode ser expelido da bateria; Evite contato. Em caso de contato acidental, lave com água. Se o líquido entrar em contato com os olhos, procure ajuda médica. O líquido ejetado da bateria pode causar irritação ou queimaduras.

#### 6) serviço técnico

a) Ter sua ferramenta elétrica verificada por um serviço de reparo qualificado usando apenas peças de reposição idênticas. Isso garantirá que a segurança da ferramenta elétrica seja mantida.

### Instruções de segurança para todas as operações

• Esta ferramenta elétrica destina-se a funcionar como um rebarbadora. Leia todos os avisos de segurança, instruções, ilustrações e especificações fornecidas com esta ferramenta elétrica. O não cumprimento de todas as instruções descritas abaixo pode resultar em choque elétrico, incêndio e / ou ferimentos graves.

• Operações como lixar arame, "escovar" cabo, polir ou corte não são recomendadas para serem realizadas com esta ferramenta elétrica. As operações para as quais a ferramenta elétrica não foi desenvolvida podem criar um risco e causar ferimentos pessoais.

• Não utilize acessórios que não sejam especificamente desenvolvidos e recomendados pelo fabricante da ferramenta. Embora o acessório possa ser acoplado à sua ferramenta, isto não lhe garante um funcionamento seguro.

• A velocidade nominal do acessório deve ser pelo menos igual à velocidade máxima marcada na ferramenta elétrica. Acessórios que rodam mais rápido que a velocidade nominal da máquina, podem soltar-se ou inclusive partir.

• O diâmetro externo e a espessura do seu acessório devem estar dentro da capacidade da sua ferramenta elétrica. Acessórios de tamanho incorreto não podem ser adequadamente protegidos ou controlados.

• A montagem inadequada de acessórios deve corresponder à rosca do eixo de trituração. Para acessórios montados por flanges, o orifício do acessório deve encaixar no diâmetro de localização do flange. Os acessórios que não correspondem ao características de montagem da ferramenta elétrica não

ficarão balanceados e, por conseqüente, vibrarão excessivamente e poderão causar perda de controle.

• Não use um acessório danificado. Antes de cada uso, inspecione o acessório, como discos abrasivos, quanto a lascas e rachaduras, a placa de apoio a rachaduras, rasgos ou desgaste excessivo por fios soltos ou rachados. Se a ferramenta elétrica ou o acessório cair, verifique se há danos ou instale um acessório não danificado. Depois de inspecionar e instalar um acessório, posicione-se e observe longe da trajetória do acessório. rotativo e opere a ferramenta elétrica na velocidade máxima sem carga por um minuto. Normalmente os acessórios danificados partem-se durante o tempo de teste indicado anteriormente.

• Use equipamento de proteção pessoal. Dependendo da aplicação, use proteção facial, óculos ou se necessário máscara de proteção completa. Conforme apropriado, use máscaras contra poeira, protetores auditivos, luvas e avental de oficina capazes de parar pequenos fragmentos abrasivos ou de peças. A proteção para os olhos deve ser capaz de parar os detritos gerados por várias operações. A máscara de pó ou a máscara de pó deve ser capaz de filtrar partículas geradas pela sua operação. A exposição prolongada a ruídos de alta intensidade pode causar perda auditiva.

• Mantenha as pessoas alheias ao trabalho que estiver a desempenhas a uma distância de segurança prudencial. Qualquer pessoa que entre na área de trabalho deve usar equipamento de proteção pessoal. Fragmentos da peça de trabalho ou de um acessório partido podem soltar-se e causar ferimentos além da área imediata de operação.

• Agarre a ferramenta elétrica somente pelas superfícies de aperto isoladas, ao executar uma operação em que o acessório de corte possa entrar em contato com a o cabos

## Rebarbadora com bateria

### Avisos de segurança

elétricos ocultos ou com o próprio cabo de alimentação. O acessório de corte que entra em contato com um cabo elétrico com alimentação nesse momento pode tornar as partes metálicas expostas da ferramenta elétrica "energizadas" e pode dar ao operador um choque elétrico.

- Posicione o cabo longe do acessório giratório. Se perder o controle da ferramenta pode cortar o cabo ou prender o mesmo na sua própria mão ou braço e, por consequente, ser puxado em direção ao acessório giratório.
- Nunca coloque a ferramenta elétrica para baixo até que o acessório tenha parado completamente. O acessório giratório pode agarrar a superfície e fazer com que perda o controle da ferramenta.
- Não ligue a ferramenta enquanto a transporta ao seu lado. O contato acidental com o acessório giratório pode originar que o mesmo fique preso na sua própria roupa, centrifugando o aparelho até ao seu corpo.
- Limpe regularmente as aberturas de ventilação da ferramenta elétrica. O ventilador do motor retira a poeira para fora da caixa e o acúmulo excessivo de metal em pó pode causar riscos elétricos.
- Não opere a ferramenta elétrica perto de materiais inflamáveis. As faíscas podem inflamar esses materiais.
- Não use acessórios que exijam líquidos refrigerantes. A utilização de água ou outros refrigerantes líquidos pode resultar em eletrocussão ou choque.
- Use somente os tipos de discos recomendadas para a sua ferramenta elétrica e a proteção específica desenvolvida para o disco selecionada. Os discos para os quais a ferramenta elétrica não foi desenvolvida não podem ser adequadamente

### Recuo e avisos relacionados

O recuo é uma reação repentina a uma um disco giratório comprimido ou preso, uma almofada de apoio, uma escova ou qualquer outro acessório. Apertar ou prender provoca um bloqueio rápida do acessório rotativo que, por sua vez, faz com que a ferramenta elétrica descontrolada seja forçada na direção oposta à rotação do acessório no ponto de ligação.

Por exemplo, um disco abrasivo ficar preso ou comprimido pela peça de trabalho, a borda da roda que está entrando no ponto de aperto pode cavar na superfície do material, fazendo com que a roda saia ou seja expulsado para fora. A roda pode saltar em direção ao operador ou afastá-lo, dependendo da direção do movimento o disco no ponto de aperto. Os discos abrasivos também podem partir-se nessas condições. O recuo é o resultado de uso incorreto da ferramenta elétrica e / ou procedimentos ou condições operacionais incorretas e pode ser evitado tomando as devidas precauções, conforme indicado abaixo.

- Mantenha um aperto firme na ferramenta elétrica e posicione seu corpo e braço para resistir às forças de recuo. Sempre use a alavanca auxiliar, se fornecida, para obter o máximo controle sobre o recuo ou a reação do torque durante a operação. O operador pode controlar as reações de torque ou as forças de recuo, se as devidas precauções forem tomadas.
- Nunca coloque a mão perto do acessório rotativo. O acessório pode recuar sobre a sua mão.
- Não posicione seu corpo na área onde a ferramenta elétrica se moverá se ocorrer um recuo. O recuo impulsiona a

protegidas e não são seguras.

- A superfície de retificação das rodas centrais rebaixadas deve ser montada abaixo do plano do lábio de proteção. Uma roda montada incorretamente que se projeta através do plano do lábio de proteção não pode ser adequadamente protegida.
- A proteção deve estar firmemente presa à ferramenta e posicionada para segurança máxima, de modo que a menor quantidade de disco seja exposto ao operador. O protetor ajuda a proteger o operador de fragmentos de discos partidos e contato acidental com o disco e faíscas que podem inflamar a roupa.
- Os discos devem ser usados apenas para aplicações recomendadas. Por exemplo: não triturar com o lado do disco de corte. Os discos de corte abrasivos destinam-se à retificação periférica, as forças laterais aplicadas a estes discos podem causar o a rotura dos mesmos.
- Sempre use flanges de disco não danificados que tenham tamanho e forma corretos para a roda selecionada. Flanges de disco adequadas suportam a roda, reduzindo assim a possibilidade de quebra da disco. Os flanges para discos de corte podem ser diferentes dos flanges do disco de esmerilhamento.
- Não use discos desgastados de ferramentas elétricas maiores. O disco destinado a a uma ferramenta elétrica maior não é adequada para a velocidade mais alta de uma ferramenta menor e pode estourar.

ferramenta na direção oposta ao movimento do disco no ponto de engate.

- Tenha um cuidado especial ao trabalhar em cantos, bordas afiadas, etc. Evite pular e prender o acessório. Cantos, bordas afiadas ou saltos tendem a prender o acessório rotativo e causar perda de controle ou recuo.
  - Não coloque uma lâmina de serra de corrente ou uma lâmina de serra dentada. Essas lâminas criam recuo frequente e perda de controle.
- Instruções adicionais de segurança para operações de desbaste e corte Avisos de segurança específicos para operações de desbaste e corte abrasivo:
- Use somente os tipos de discos recomendados para a sua ferramenta elétrica e a proteção específica desenvolvida para o disco selecionado. Os discos para os quais a ferramenta elétrica não foi desenvolvida não podem ser acoplados adequadamente e não são seguros.
  - A superfície de retificação dos discos centrais rebaixados devem ser montados por debaixo do encaixe de proteção.
  - A proteção deve estar firmemente presa à ferramenta e posicionada para segurança máxima, de modo que a menor quantidade de disco seja exposto ao operador. O protetor ajuda a proteger o operador de fragmentos de discos partidos e contato acidental com a roda e faíscas que podem inflamar a roupa.
  - Discos devem ser usadas apenas para aplicações recomendadas. Por exemplo: não triturar com o lado da disco de corte. Os discos de corte abrasivos destinam-se à retificação periférica, as forças laterais aplicada os discos podem causar o seu rompimento.

## Rebarbadora com bateria

### Avisos de segurança

- Sempre use flanges de roda não danificados que tenham tamanho e forma corretos para o disco selecionada. Flanges de disco adequadas suportam o disco, reduzindo assim a possibilidade de quebra da roda. Os flanges para discos de corte podem ser diferentes dos flanges do disco de esmerilhamento.
- Não use disco desgastadas de ferramentas elétricas maiores. O disco destinado a uma ferramenta elétrica maior não é adequada para a velocidade mais alta de uma ferramenta menor e pode estourar.



### ADVERTENCIA

Alguma poeira criada por durante o processo de lixar, cortar, perfurar e desbastar e outras atividades de construção, contém produtos químicos conhecidos por causar câncer, defeitos congênitos ou outros danos reprodutivos. Alguns exemplos desses produtos químicos são:

- chumbo de tintas à base de chumbo,
- sílica cristalina de tijolos e cimento e outros produtos de alvenaria, e - arsênico e cromo de madeira tratada quimicamente.

O risco dessas exposições varia, dependendo da frequência com que você faz esse tipo de trabalho. Para reduzir sua exposição a esses produtos químicos: trabalhe em uma área bem ventilada e trabalhe com equipamentos de segurança aprovados, como

aquelas máscaras de poeira que são especialmente projetadas para filtrar partículas microscópicas.

### instruções especiais de segurança

- AVISO. O contato ou a inalação de poeiras nocivas / tóxicas provenientes de superfícies pintadas com base de chumbo, madeiras e metais podem colocar em risco a saúde do operador e resto de pessoas próximas da área de trabalho.
- Todas as pessoas que entram na área de trabalho devem usar uma máscara aprovada especialmente desenvolvida para proteção contra poeiras nocivas / tóxicas, além de usar a instalação de extração de poeira e manter a área de trabalho bem ventilada.
- Crianças e mulheres grávidas não devem entrar na área de trabalho.
- Não coma, beba ou fume na área de trabalho.
- Qualquer edifício pré-1960 pode ter tinta contendo chumbo em superfícies de madeira ou metal. Se você suspeitar peça de trabalho contém chumbo procurar aconselhamento profissional.
- Alguns produtos de madeira, especialmente MDF (Medium Density Fiberboard), podem produzir poeira. Isso pode ser perigoso para a sua saúde. Recomendamos o uso de uma máscara facial aprovada com filtros substituíveis ao usar esta máquina além de usar a

instalação de extração de poeira.

- Esta ferramenta foi desenvolvida para operação com uma só mão. Adote uma distância estável e certifique-se de que o cabo de alimentação não entra em contato com a máquina ou com outros objetos, impedindo assim concluir o processo de lixar.
  - Certifique-se de ter removido objetos estranhos como pregos e parafusos da peça de trabalho antes começando a lixar.
  - Não use para lixar em molhado, apenas para lixar a seco.
  - Não raspe materiais molhados ou humedecidos (por exemplo, papel de parede) ou em superfícies húmidas. Penetração de Água na máquina aumenta o risco de choque elétrico.
  - Segure as ferramentas elétricas pelas suas superfícies isoladas quando executar uma operação onde o corte ferramenta pode contatar com cabos de alimentação escondidos ou o próprio cabo. O contato com um cabo "ao vivo" fará com que o metal exposto partes da ferramenta "vivem" e chocam o operador.
  - Sempre que possível, segure as peças menores para evitar que elas se movam sob a ferramenta.
  - Não force a ferramenta; deixe a ferramenta fazer o trabalho a uma velocidade razoável. Sobrecarga ocorrerá se também muita pressão é aplicada e o motor diminui, resultando em lixamento ineficiente e possíveis danos o motor.
  - Utilize apenas acessórios de aplicação em bom estado. Não os use se estiverem rasgados ou gastos.
  - Não toque na folha de lixa móvel.
  - Não trate a superfície a ser trabalhada com fluidos contendo solvente. Materiais sendo aquecidos pelo a raspagem pode causar o desenvolvimento de vapores tóxicos.
  - Tenha extremo cuidado ao manusear o acessório do raspador. O acessório é muito afiado; perigo de prejuízo.
  - Mantenha as mãos longe da área de corte. Não alcance debaixo do material sendo cortado.
- A ferramenta deve ser usada apenas para o propósito prescrito. Qualquer uso diferente dos mencionados neste

## Rebarbadora com bateria

### Avisos de segurança

Manual será considerado um caso de uso indevido. O usuário e não o fabricante será responsável por qualquer dano ou lesão resultante de tais casos de uso indevido.

Para usar esta ferramenta adequadamente, você deve observar os regulamentos de segurança, as instruções de montagem e as instruções de operação encontradas neste manual. Todas as pessoas que usam e reparam a máquina devem estar familiarizadas com este manual e devem ser informadas sobre seus possíveis perigos. Crianças e pessoas frágeis não devem usar essa ferramenta. As crianças devem ser supervisionadas sempre que estiverem na área em que a ferramenta estiver sendo usada. Também é imperativo que você observe os regulamentos de prevenção de acidentes em vigor na sua área. O mesmo se aplica às regras gerais de saúde e segurança ocupacional.

O fabricante não será responsável por quaisquer alterações feitas na ferramenta nem por qualquer dano resultante de tais alterações.

Mesmo quando a ferramenta é usada conforme prescrito, não é possível eliminar todos os fatores de risco residuais. Os seguintes riscos podem surgir em conexão com a construção e o projeto da ferramenta:

- Danos nos pulmões se uma máscara de pó eficaz não for usada.
- Danos à audição se a proteção auditiva eficaz não for usada.
- Síndrome de vibração mão-braço se o seu uso não é gerenciado adequadamente.

### Normas de segurança extra relativas à bateria

Para garantir a maior duração da bateria e o melhor desempenho da bateria, sempre carregue a bateria quando a temperatura está entre 18 e 24 °C. Não carregue a bateria quando a temperatura estiver abaixo de 0 °C ou acima de 45 °C. Isso é importante. A não observância desta regra de segurança pode causar sérios danos à bateria.

Não incinere a bateria, mesmo que esteja seriamente danificada ou não possa mais suportar uma carga. A bateria pode explodir em um incêndio.

Um pequeno derrame de líquido da bateria pode ocorrer sob uso ou temperatura extrema. Isso não indica necessariamente uma falha da bateria. No entanto, se o selo externo estiver partido e este derrame entrar em contato com a sua pele:

- Lave a área afetada rapidamente com água e sabão.
- Neutralize o líquido com um ácido suave, como suco de limão ou vinagre. Se a substância entrar em contato com os seus olhos:
- Enxágüe com água limpa por no mínimo 10 minutos e atenção imediata à saúde. Informe a equipe médica de que o líquido é uma solução alcalina.

Nunca tente abrir a bateria por qualquer motivo. Se a caixa de plástico da bateria se abrir ou rachar, interrompa imediatamente a sua utilização e não a recarregue.

Não guarde ou transporte uma bateria sobressalente em um bolso ou caixa de ferramentas ou em qualquer outro local em que possa entrar em contato com objetos metálicos. A

bateria pode entrar em curto-circuito, causando danos à bateria, queimaduras ou incêndio. Se estiver armazenando ou descartando a bateria, cubra os terminais com uma fita isolante para garantir que não ocorra um curto-circuito. As baterias, quando armazenadas por um longo período de tempo, serão descarregadas. Não armazene ou use a ferramenta e a bateria em locais onde a temperatura possa atingir ou exceder 40 °C, como ao lado de galpões ou estruturas metálicas no verão.

Deixe a bateria arrefecer após o carregamento. Não coloque num ambiente quente, como num armazém de metal ou um reboque aberto deixado no sol.

Carregue a bateria apenas com o carregador fornecido.

Não coloque a bateria perto de fontes de calor como fogo ou altas temperaturas.

Não mergulhe nem mergulhe em água ou outros líquidos. Isso pode causar falha prematura das células.

Ao transportar baterias individuais, certifique-se de que os terminais da bateria estejam protegidos e bem isolados de materiais que poderiam contactá-los e causar um curto-circuito.

O melhor local de armazenamento é aquele que é fresco e seco, longe da luz solar direta e do excesso de calor ou frio.

Se a bateria tiver sido armazenada por um longo período, você deve ativar a bateria antes de usar isto.

A bateria deve ser descartada com segurança.

### Normas de segurança adicionais relativas ao carregador de bateria

Este dispositivo pode ser usado por pessoas não especializadas, desde que estejam sob supervisão.

As crianças não devem brincar com o aparelho.

A limpeza e a manutenção do usuário não devem ser feitas por crianças sem supervisão. Apenas para uso interno

Aviso não recarregue baterias não recarregáveis

Este carregador deve ser usado apenas para carregar a bateria adequada

Se o cabo de alimentação estiver danificado, ele deve ser substituído pelo fabricante, seu agente de serviço ou pessoas com qualificações semelhantes, a fim de evitar um risco.

Antes de usar o carregador, leia todas as instruções e marcações de aviso no carregador e bateria

embalagem, bem como as instruções da bateria.

Apenas carregue sua bateria dentro de casa, pois o carregador foi projetado apenas para uso interno.

PERIGO: Se a bateria estiver rachada ou danificada de qualquer outra forma, não a insira na base de carga. Existe o perigo de choque elétrico ou eletrocussão.

## Rebarbadora com bateria

### Avisos de segurança



**AVISO: Não permita que líquidos entrem em contato com o carregador. Existe o perigo de choque elétrico.**

O carregador não se destina a nenhum uso além de carregar o tipo exato de bateria recarregável fornecido com o carregador. Qualquer outro uso pode resultar em risco de incêndio, choque elétrico ou eletrocussão.

O carregador e a bateria fornecidos com ele foram especificamente projetados para funcionar em conjunto. Não tente carregar a bateria com nenhum outro carregador além do fornecido.

Não coloque nenhum objeto em cima do carregador, pois isso pode causar superaquecimento. Não coloque o carregador perto de qualquer fonte de calor.

Puxe o carregador para desconectá-lo da fonte de alimentação. Não puxe o cabo.

Certifique-se de que o cabo do carregador está posicionado onde não será pisado, tropeçado ou sujeito a danos ou tensão.

Não use um cabo de extensão, a menos que seja absolutamente necessário. O uso de um cabo de extensão inadequado pode causar risco de incêndio, choque elétrico ou eletrocussão.

Não use o carregador se ele tiver sido sujeito a pancadas fortes, derrubado ou danificado de alguma forma. Leve o carregador a um centro de serviço autorizado para uma verificação ou reparação.

Não desmonte o carregador. Leve-o a um centro de serviço autorizado quando for necessário fazer manutenção ou reparar. Remontagem incorreta pode resultar em risco de incêndio, choque elétrico ou eletrocussão.

Para reduzir o risco de choque elétrico, desconecte o carregador da fonte de alimentação antes de tentar limpá-lo. Remover a bateria sozinho não reduz o risco.

O carregador foi projetado para uso de uma fonte elétrica doméstica padrão. Não tente conectar o carregador a uma fonte com voltagem diferente.

O carregador não se destina ao uso por pessoas (incluindo crianças) com capacidades físicas, sensoriais ou mentais reduzidas, ou falta de experiência e conhecimento, a menos que tenham recebido supervisão ou instruções relativas ao uso do carregador por uma pessoa responsável pela sua segurança.

As crianças devem ser supervisionadas para garantir que não brinquem com o carregador. Não exponha o carregador à chuva ou neve.

Não monte o carregador na parede nem fixe permanentemente o carregador em qualquer superfície. O carregador destina-se a usar

em uma superfície plana e estável (ou seja, tampo da mesa, bancada) Nunca tente conectar dois carregadores juntos.

Nunca insira objetos na zona de ventilação do carregador. No caso de existirem danos no carregador da bateria, pode haver risco de choque elétrico.

Desconecte o carregador da tomada antes de tentar qualquer limpeza. Isso reduzirá o risco de choque elétrico. A remoção da bateria não reduzirá esse risco.

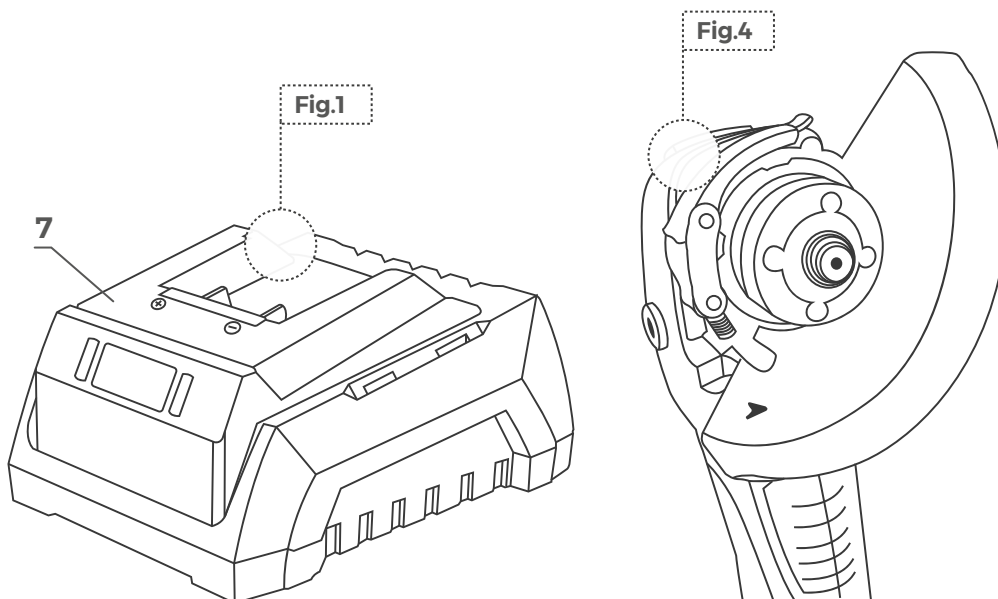
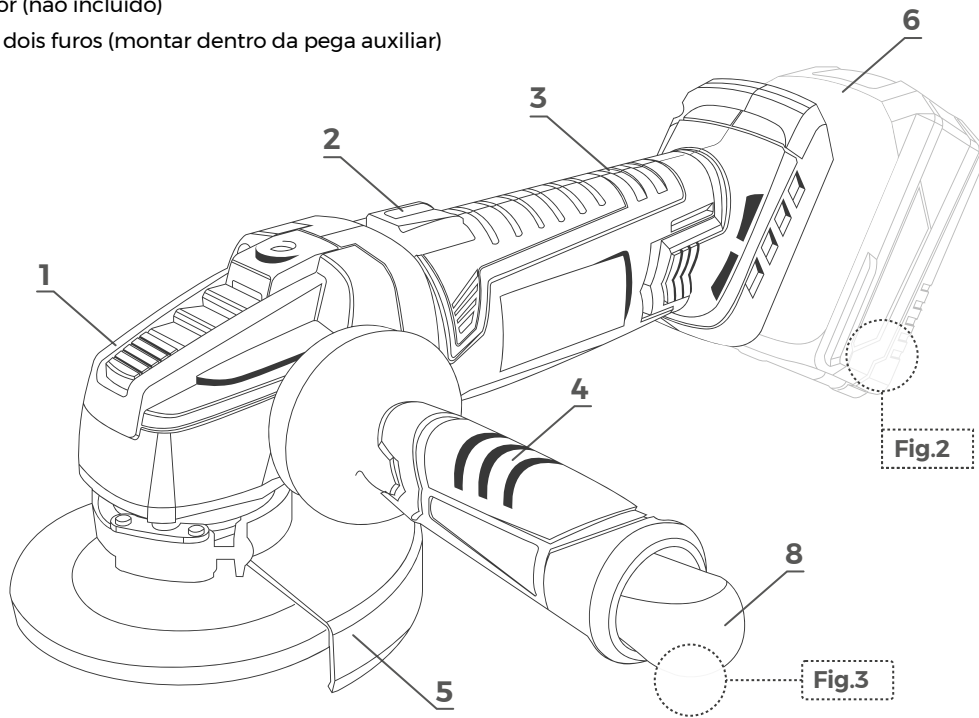
Nunca recarregue uma bateria totalmente carregada. Não carregue pilhas não recarregáveis.



## Rebarbadora com bateria

### Componentes

1. Botão de bloqueio do eixo
2. Botão On/off
3. Punho principal
4. Punho auxiliar
5. Proteção de disco de moagem de proteção
6. Bateria (não inclui)
7. Carregador (não incluído)
8. Chave de dois furos (montar dentro da pega auxiliar)



# Rebarbadora com bateria

## Componentes

Características técnicas	
Tensão nominal da bateria	20V DC
Sem velocidade de carga	9500/min
Tamanho do disco	φ115 mm M14
Nível de pressão sonora	LpA=76dB(A)
Nível de potência sonora	LwA=87dB(A)
Incerteza	K=3dB(A)
Nível de vibração	a <sub>n</sub> =9.108m/S <sup>2</sup>
Incerteza	K = 1.5m/s <sup>2</sup>

Use apenas uma bateria 4.0Ah para esta rebarbadora sem fio!

## Instruções de operação

### Antes de usar

Remova todo o material de embalagem e peças soltas da unidade.

Verifique os acessórios antes de usar. Deve caber com a máquina e sua finalidade. Se a máquina for nova, a bateria deve primeiro ser carregada.

Atenção! Após um longo período de armazenamento, a capacidade da bateria será reduzida.

Uma bateria nova ou que não tenha sido usada por um longo período atinge o desempenho total somente após ciclos de carga e descarga. Uma queda substancial no período de operação por carga indica que a bateria está desgastada e deve ser substituída.

### Carregador de bateria (Fig.1)

A bateria de íons de lítio pode ser carregada a qualquer momento e não desenvolverá uma "memória" quando carregada após uma descarga parcial. Não é necessário descarregar a carga da bateria antes de recarregar. Remova a bateria da ferramenta quando for conveniente para você e seu trabalho. Pode "recarregar" a carga da sua bateria antes de iniciar um grande trabalho ou um longo período de uso. Devido às propriedades livres de perda de íons de lítio, a única vez em que é necessário carregar a bateria de íons de lítio é quando esta atinge o fim de sua carga. Para sinalizar o fim da carga, a energia para a ferramenta cairá rapidamente. Carregue a bateria conforme necessário.

#### 1. Carregar a bateria

Esta bateria de íons de lítio é enviada parcialmente carregada. Antes de usá-lo pela primeira vez, carregue totalmente a bateria. Uma bateria totalmente descarregada com uma temperatura entre 5 °C e 40 °C carregará em cerca

de 2 horas.

· Conecte o adaptador de carregador na fonte de energia. A luz verde no suporte do carregador acenderá, indicando que o carregador está ligado.

· Faça deslizar a bateria até ao suporte do carregador. A luz verde está apagada, a luz vermelha no suporte do carregador acenderá, indicando que a bateria está sendo carregada.

· A luz vermelha se apagará após a conclusão do carregamento e uma luz verde aparecerá.

**NOTA:** As baterias podem ficar quentes durante o carregamento. Isto é normal. Se a bateria estiver quente após o uso contínuo na ferramenta, deixe-a arrefecer até a temperatura ambiente antes de carregá-la. Isso prolongará a vida útil de suas baterias.

**AVISO:** Sempre desconecte a bateria da ferramenta antes de qualquer montagem, ajustes ou troca de acessórios.

#### 2. Inserção e remoção de bateria recarregável (Fig.2)

Pressione o botão de liberação da bateria localizado na frente da bateria para liberar a bateria. Puxe a bateria para fora e retire-a da ferramenta.

### Aviso!

Remova sempre a bateria antes de fazer ajustes no equipamento.

Certifique-se de ler as informações a seguir antes de colocar o equipamento sem fio em operação: Carregue a bateria com o carregador. Uma bateria vazia requer um período de carga de aproximadamente 1 a 2 horas para a bateria de 4.0Ah.

## Rebarbadora com bateria

### Instruções de operação

#### Montagem de punho auxiliar (Fig.3)

O punho auxiliar pode ser acoplado à rebarbadora em 3 posições diferentes: esquerda, direita e superior.

#### Protetor de disco (Fig.4)

**CUIDADO!** A máquina deve ser usada apenas com proteção de segurança.

A posição da proteção do disco pode ser ajustada de acordo com as condições de trabalho. Para fazer isso, siga as etapas abaixo:

- Puxar a cabeça de fixação rápida
- Gire a proteção para a posição desejada
- Pressione a cabeça de fixação rápida

#### Substituindo o disco de moagem

**ATENÇÃO:** Tenha em atenção que um disco que tenha sido utilizado pode estar muito quente!

- Pressione e segure o botão de bloqueio do eixo para prender o eixo.
- Gire o eixo até que ele esteja bloqueado.
- Remova o flange externo e o flange de apoio usando a chave de boca de dois furos fornecida.
- Coloque o disco desejado no eixo e substitua o flange externo e o flange traseiro. Solte o bloqueio do eixo.

**ATENÇÃO:** Importante! Apenas pressione o bloqueio do eixo quando o motor e o eixo de esmerilhamento estiverem paralisados!

Você deve manter a bloqueio do eixo pressionada enquanto troca o disco!

Para para rebordos até aprox. Com 3 mm de espessura, aparafuse a porca de flange com o lado plano virado para o rebordo.

#### Ligar / Desligar

**AVISO!** Antes de acionar o botão ON / OFF, verifique se o disco de retificação está bem encaixado e funcionando sem problemas, pois o flange externo está bem apertado.

- Conecte a bateria ao corpo da rebarbadora.
- A máquina só pode ser iniciada pressionando o botão liga / desliga para a esquerda, depois pressione o interruptor para cima, você pode ligar a máquina.
- Pressione a parte frontal do interruptor, a chave liga / desliga pode ser travada na posição (I posição) para retificação contínua.
- Pressione a parte traseira do interruptor, a ferramenta será desligada.
- Não solte o moedor até que ele pare de funcionar.

**AVISO!** O disco continua a girar depois que a ferramenta é

desligada.

#### Esmerilhamento

Segure a punho e a punho auxiliar com firmeza e ligue-a.

Evite bloquear as aberturas de ventilação com a mão, pois isso pode causar superaquecimento.

Deixe o disco atingir a velocidade máxima. Aplique o moedor ao item. O efeito máximo é alcançado quando o disco é mantido em um ângulo de 15-30 ° em relação ao item.

Mova o moedor suavemente ao longo do item. Dê tempo ao moedor para trabalhar. Raramente é necessário pressionar o disco com força contra a superfície a ser trabalhada. Podem ocorrer faíscas no compartimento do motor durante o uso. Isso é normal e não significa que o moedor esteja com defeito.

Desligue o moedor após o uso.

#### Reparações de flange

As reparações de flange ao usar um centro deprimido ou eixo reto.

#### Cuidado e manutenção

Mantenha as aberturas de ventilação limpas e limpe o produto regularmente. Esta máquina não requer manutenção mecânica especial, como lubrificação do eixo. Se algo incomum ocorrer durante o uso, desligue a alimentação e remova a bateria. Inspeção e repare a ferramenta antes de usá-la novamente. As reparações devem ser realizadas por um técnico qualificado.

A reparação da ferramenta só deve ser realizada por um técnico de reparação qualificado.

Reparo ou manutenção por pessoal não qualificado pode levar a um risco de lesão.

Use apenas peças sobressalentes idênticas para reparar uma ferramenta.

Cuidado! Se houver algum defeito na bateria, ele deve ser reparado ou substituído pelo organização de serviço atribuída.

#### Cuidado e limpeza

A limpeza de peças de plástico é feita por máquinas desconectadas, usando um pano úmido macio e um sabão neutro.

Nunca mergulhe a máquina e não use detergente, álcool, gasolina, etc.

Em caso de problemas ou para uma limpeza profunda, consulte o fabricante, seu agente de serviço ou uma pessoa com qualificações semelhantes para evitar riscos.

#### Proteção ambiental



Este produto é marcado com o símbolo de classificação seletiva em resíduos de equipamentos elétricos e eletrônicos. Isto significa que este produto não deve ser descartado junto com o lixo doméstico, mas deve ser apoiado por um sistema de coleta de acordo com a Diretiva 2012/19 / UE. Em seguida, será reciclado ou desmontado para minimizar os impactos no meio ambiente, e os produtos elétricos e eletrônicos são potencialmente perigosos para o meio ambiente e a saúde humana devido à presença de substâncias perigosas.

## Cordless angle grinder



WARNING! Read all safety warnings and all instructions. Failure to follow the warnings and instructions may result in electric shock, fire and/or serious injury. Save all warnings and instructions for future reference.



### FEATURES

The term "power tool" in the warnings refers to your mains-operated (corded) power tool or battery-operated (cordless) power tool.

20V DC // 100 - 240V 50Hz

## GERNERAL POWER TOOL SAFETY WARNINGS

### 1) Work area safety

- a) Keep work area clean and well lit. Cluttered and dark areas invite accidents.
- b) Do not operate power tools in explosive atmospheres, such as in the presence of flammable liquids, gases or dust. Power tools create sparks which may ignite the dust or fumes.
- c) Keep children and bystanders away while operating a power tool. Distractions can cause you to lose control.

### 2) Electrical safety

- a) Power tool plugs must match the outlet. Never modify the plug in any way. Do not use any adapter plugs with earthed (grounded) power tools. Unmodified plugs and matching outlets will reduce risk of shock.
- b) Avoid body contact with earthed or grounded surfaces, such as pipes, radiators, ranges and refrigerators. There is an increased risk of electric shock if your body is earthed or grounded.
- c) Do not expose power tools to rain or wet conditions. Water entering the power tool will increase the risk of electric shock.
- d) Do not abuse the cord. Never use the cord for carrying, pulling or unplugging the power tool. Keep cord away from heat, oil, sharp edges or moving parts. Damaged or entangled cords increase the risk of electric shock.
- e) When operating a power tool outdoors, use an extension cord suitable for outdoor use. Use of a cord suitable for outdoor use reduces the risk of electric shock.
- f) If operating a power tool in a damp location is unavoidable, use a residual current device (RCD) protected supply. Use of an RCD reduces the risk of electric shock.

### 3) Personal safety

- a) Stay alert, watch what you are doing and use common sense when operating a power tool. Do not use a power tool while you are tired or under the influence of drugs, alcohol or medication. A moment of inattention while operating power tools may result in serious personal injury.
- b) Use safety equipment. Always wear eye protection. Protective equipment such as dust mask, non-skid safety shoes, hard hat, or hearing protection used for appropriate conditions will reduce personal injuries.
- c) Prevent unintentional starting. Ensure the switch is in the off-position before connecting to power source and/or battery pack, picking up or carrying the tool. Carrying power

tools with your fingers on the switch or plugging in power tools that have the switch in invites accidents.

- d) Remove any adjusting key or wrench before turning the power tool on. A wrench or a key left attached to a rotating part of a power tool may result in personal injury.
- e) Do not overreach. Keep proper footing and balance at all times. This enables better control of the power tool in unexpected situations.
- f) Dress properly. Do not wear loose clothing or jewellery. Keep your hair, clothing and gloves away from moving parts. Loose clothes, jewellery or long hair can get caught in moving parts.
- g) If devices are provided for the connection of dust extraction and collection facilities, ensure these are connected and properly used. Use of these devices can reduce dust-related hazards.

### 4) Power tool use and care

- a) Do not force the power tool. Use the correct power tool for your application. The correct power tool will do the job better and safer at the rate for which it is designed.
- b) Do not use the power tool if the switch does not turn it on and off. Any power tool that cannot be controlled with the switch is dangerous and must be repaired.
- c) Disconnect the plug from the power source and/or the battery pack from the power tool before making any adjustments, changing accessories, or storing power tools. Such preventative safety measures reduce the risk of starting power tools accidentally.
- d) Store idle power tools out of reach of children and do not allow persons unfamiliar with the power tool or these instructions to operate the power tool. Power tools are dangerous in the hands of untrained users.
- e) Maintain power tools. Check for misalignment or binding of moving parts, breakage of parts and any other condition that may affect the power tools operation. If damaged, have the power tool repaired before use. Many accidents are caused by poorly maintained power tools.
- f) Keep cutting tools sharp and clean. Properly maintained cutting tools with sharp cutting edges are less likely to bind and easier to control.
- g) Use the power tool, accessories and tool bits etc. in accordance with these instructions and in the manner intended for the particular type of power tool, taking into

## Cordless angle grinder

### Safety Warnings

account the working conditions and the work to be performed. Use of the power tool for operations different from those intended could result in a hazardous situation.

#### 5) Battery tool use and care

- a) Ensure the switch is in the off position before inserting battery pack. Inserting the battery pack into power tools that have the switch on invites accidents.
- b) Recharge only with the charger specified by the manufacturer. A charger that is suitable for one type of battery pack may create a risk of fire when used with another battery pack.
- c) Use power tools only with specifically designated battery packs. Use of any other battery packs may create a risk of injury and fire.
- d) When battery pack is not in use, keep it away from other metal objects like paper clips, coins, nails, screws, or

other small metal objects that can make a connection from one terminal to another. Shorting the battery terminals together may cause burns or a fire.

e) Under abusive conditions, liquid may be ejected from the battery; avoid contact. If contact accidentally occurs, flush with water. If liquid contacts eyes, additionally seek medical help. Liquid ejected from the battery may cause irritation or burns.

#### 6) Service

- a) Have your power tool serviced by qualified repair person using only identical replacement parts. This will ensure that the safety of the power tool is maintained.

### Safety instructions for all operations

- This power tool is intended to function as a grinder. Read all safety warnings, instructions, illustrations and specifications provided with this power tool. Failure to follow all instructions listed below may result in electric shock, fire and/or serious injury.
- Operations such as wire sanding, wire brushing, polishing or cutting-off are not recommended to be performed with this power tool. Operations for which the power tool was not designed may create a hazard and cause personal injury.
- Do not use accessories which are not specifically designed and recommended by the tool manufacturer. Just because the accessory can be attached to your power tool, it does not assure safe operation.
- The rated speed of the accessory must be at least equal to the maximum speed marked on the power tool. Accessories running faster than their rated speed can break and fly apart.
- The outside diameter and the thickness of your accessory must be within the capacity rating of your power tool. Incorrectly sized accessories cannot be adequately guarded or controlled.
- Threated mounting of accessories must match the grinder spindle thread. For accessories mounted by flanges, the arbour hole of the accessory must fit the locating diameter of the flange. Accessories that do not match the mounting hardware of the power tool will run out of balance, vibrate excessively and may cause loss of control.
- Do not use a damaged accessory. Before each use inspect the accessory such as abrasive wheels for chips and cracks, backing pad for cracks, tear or excess wear for loose or cracked wires. If power tool or accessory is dropped, inspect for damage or install an undamaged accessory. After inspecting and installing an accessory, position yourself and bystanders away from the plane of the rotating accessory and run the power tool at maximum no-load speed for one minute. Damaged accessories will normally break apart during this test time.
- Wear personal protective equipment. Depending on

application, use face shield, safety goggles or safety glasses. As appropriate, wear dust mask, hearing protectors, gloves and workshop apron capable of stopping small abrasive or workpiece fragments. The eye protection must be capable of stopping flying debris generated by various operations. The dust mask or respirator must be capable of filtering particles generated by your operation. Prolonged exposure to high intensity noise may cause hearing loss.

- Keep bystanders a safe distance away from work area. Anyone entering the work area must wear personal protective equipment. Fragments of workpiece or of a broken accessory may fly away and cause injury beyond immediate area of operation.
- Hold the power tool by insulated gripping surfaces only, when performing an operation where the cutting accessory may contact hidden wiring or its own cord. Cutting accessory contacting a "live" wire may make exposed metal parts of the power tool "live" and could give the operator an electric shock.
- Position the cord clear of the spinning accessory. If you lose control, the cord may be cut or snagged and your hand or arm may be pulled into the spinning accessory.
- Never lay the power tool down until the accessory has come to a complete stop. The spinning accessory may grab the surface and pull the power tool out of your control.
- Do not run the power tool while carrying it at your side. Accidental contact with the spinning accessory could snag your clothing, pulling the accessory into your body.
- Regularly clean the power tool's air vents. The motor's fan will draw the dust inside the housing and excessive accumulation of powdered metal may cause electrical hazards.
- Do not operate the power tool near flammable materials. Sparks could ignite these materials.
- Do not use accessories that require liquid coolants. Using water or other liquid coolants may result in electrocution or shock.
- Use only wheel types that are recommended for your power tool and the specific guard designed for the selected wheel.

## Cordless angle grinder

### Safety Warnings

Wheels for which the power tool was not designed cannot be adequately guarded and are unsafe.

- The grinding surface of centre depressed wheels must be mounted below the plane of the guard lip. An improperly mounted wheel that projects through the plane of the guard lip cannot be adequately protected.
- The guard must be securely attached to the power tool and positioned for maximum safety, so the least amount of wheel is exposed towards the operator. The guard helps to protect operator from broken wheel fragments and accidental contact with wheel and sparks that could ignite clothing.
- Wheels must be used only for recommended applications. For example: do not grind with the side of cut-off wheel. Abrasive cut-off wheels are intended for peripheral grinding, side forces applied to these wheels may cause them to

shatter.

- Always use undamaged wheel flanges that are of correct size and shape for your selected wheel. Proper wheel flanges support the wheel thus reducing the possibility of wheel breakage. Flanges for cut-off wheels may be different from grinding wheel flanges.
- Do not use worn down wheels from larger power tools. Wheel intended for larger power tool is not suitable for the higher speed of a smaller tool and may burst.

### Kickback and Related Warnings

Kickback is a sudden reaction to a pinched or snagged rotating wheel, backing pad, brush or any other accessory. Pinching or snagging causes rapid stalling of the rotating accessory which in turn causes the uncontrolled power tool to be forced in the direction opposite of the accessory's rotation at the point of the binding.

For example, if an abrasive wheel is snagged or pinched by the workpiece, the edge of the wheel that is entering into the pinch point can dig into the surface of the material causing the wheel to climb out or kick out. The wheel may either jump toward or away from the operator, depending on direction of the wheel's movement at the point of pinching. Abrasive wheels may also break under these conditions. Kickback is the result of power tool misuse and/or incorrect operating procedures or conditions and can be avoided by taking proper precautions as given below.

- Maintain a firm grip on the power tool and position your body and arm to allow you to resist kickback forces. Always use auxiliary handle, if provided, for maximum control over kickback or torque reaction during start-up. The operator can control torque reactions or kickback forces, if proper precautions are taken.
- Never place your hand near the rotating accessory. Accessory may kickback over your hand.
- Do not position your body in the area where power tool will move if kickback occurs. Kickback will propel the tool in direction opposite to the wheel's movement at the point of snagging.
- Use special care when working corners, sharp edges etc. Avoid bouncing and snagging the accessory. Corners, sharp edges or bouncing have a tendency to snag the rotating accessory and cause loss of control or kickback.

- Do not attach a saw chain woodcarving blade or toothed saw blade. Such blades create frequent kickback and loss of control.

#### **Additional safety instructions for grinding and cutting-off operations Safety Warnings Specific for Grinding and Abrasive Cutting-Off Operations:**

- Use only wheel types that are recommended for your power tool and the specific guard designed for the selected wheel. Wheels for which the power tool was not designed cannot be adequately guarded and are unsafe.
- The grinding surface of centre depressed wheels must be mounted below the plane of the guard lip. An improperly mounted wheel that projects through the plane of the guard lip cannot be adequately protected.
- The guard must be securely attached to the power tool and positioned for maximum safety, so the least amount of wheel is exposed towards the operator. The guard helps to protect operator from broken wheel fragments and accidental contact with wheel and sparks that could ignite clothing.
- Wheels must be used only for recommended applications. For example: do not grind with the side of cut-off wheel. Abrasive cut-off wheels are intended for peripheral grinding, side forces applied to these wheels may cause them to shatter.
- Always use undamaged wheel flanges that are of correct size and shape for your selected wheel. Proper wheel flanges support the wheel thus reducing the possibility of wheel breakage. Flanges for cut-off wheels may be different from grinding wheel flanges.
- Do not use worn down wheels from larger power tools. Wheel intended for larger power tool is not suitable for the higher speed of a smaller tool and may burst.

## Cordless angle grinder

### Safety Warnings



### WARNING

Some dust created by power sanding, sawing, grinding, drilling, and other construction activities contains chemicals known to cause cancer, birth defects or other reproductive harm. Some examples of these chemicals are:

- lead from lead-based paints,
- crystalline silica from bricks and cement and other masonry products, and
- arsenic and chromium from chemically-treated lumber.

Your risk from these exposures varies, depending on how often you do this type of work. To reduce your exposure to these chemicals: work in a well ventilated area, and work with approved safety equipment, such as

those dust masks that are specially designed to filter out microscopic particles.

### Special safety instructions

- WARNING. Contact with or inhalation of harmful / toxic dusts arising from sanding lead-based painted surfaces, woods and metals can endanger the health of operator and bystanders.
- All persons entering the work area must wear an approved mask specially designed for protection against harmful / toxic dusts, in addition to using the dust extraction facility, and keeping work area well ventilated.
- Children and pregnant women must not enter the work area.
- Do not eat, drink or smoke in the work area.
- Any pre 1960 building may have paint containing lead on wood or metal surfaces. If you suspect workpiece contains lead seek professional advice.
- Some wood and wood type products especially MDF (Medium Density Fiberboard) can produce dust that can be hazardous to your health. We recommend the use of an approved face mask with replaceable filters when using this machine in addition to using the dust extraction facility.
- This tool is designed for single handed operation. Adopt a stable distance and make sure that the mains cable is prevented from coming into contact with the machine or getting caught up on other objects preventing completion of the sanding pass.
- Ensure that you have removed foreign objects such as nails and screws from the workpiece before commencing sanding.
- Don't use it for wet sanding, for dry sanding only.
- Do not scrape wet or dampened materials (e.g. wallpaper) or on moist surfaces. Penetration of water into the machine increases the risk of an electric shock.
- Hold power tools by their insulated gripping surfaces when performing an operation where the cutting tool may contact hidden wiring or its own cord. Contact with a "live" wire will make exposed metal parts of the tool "live" and shock the operator.
- Where possible, secure smaller workpieces to prevent them from moving under the tool.
- Do not force the tool; let the tool do the work at a reasonable speed. Overloading will occur if too

much pressure is applied and the motor slows resulting in inefficient sanding and possible damage to the motor.

- Only use application accessories in good condition. Do not use them if they are torn or worn.
- Do not touch the moving sanding sheet.
- Do not treat the surface to be worked with solvent-containing fluids. Materials being heated by the scraping can cause toxic vapors to develop.
- Exercise extreme caution when handling the scraper accessory. The accessory is very sharp; danger of injury.
- Keep your hands away from the cutting area. Do not reach under the material being cut.

The tool must be used only for its prescribed purpose. Any use other than those mentioned in this Manual will be considered a case of misuse. The user and not the manufacturer shall be liable for any damage or injury resulting from such cases of misuse.

To use this tool properly, you must observe the safety regulations, the assembly instructions and the operating instructions to be found in this Manual. All persons who use and service the machine have to be acquainted with this Manual and must be informed about its potential hazards. Children and frail people must not use this tool. Children should be supervised at all times if they are in the area in which the tool is being used. It is also imperative that you observe the accident prevention regulations in force in your area. The same applies for general rules of occupational health and safety.

The manufacturer shall not be liable for any changes made to the tool nor for any damage resulting from such changes.

Even when the tool is used as prescribed it is not possible to eliminate all residual risk factors. The following hazards may arise in connection with the tool's construction and design:

- Damage to the lungs if an effective dust mask is not worn.
- Damage to hearing if effective hearing protection is not worn. Hand-arm vibration syndrome if its use is not adequately managed.

## Cordless angle grinder

### Safety Warnings

The use of an improper extension cord could cause the risk of fire, electric shock or electrocution.

Do not use the charger if it has been subjected to a heavy knock, dropped or otherwise damaged in any way. Take the charger to an authorized service centre for a check or repair. Do not disassemble the charger. Take it to an authorized service centre when service or repair is required. Incorrect re-assembly may result in the risk of fire, electric shock or electrocution.

To reduce the risk of an electric shock, unplug the charger from the power supply before attempting to clean it. Removing the battery pack alone does not reduce the risk.

The charger is designed for use from a standard household electrical supply. Do not attempt to connect the charger to a supply with a different voltage.

The charger is not intended for use by persons (including children) with reduced physical, sensory or mental

capabilities, or lack of experience and knowledge, unless they have been given supervision or instruction concerning use of the charger by a person responsible for their safety.

Children should be supervised to ensure that they do not play with the charger. Do not expose charger to rain or snow. Do not mount charger on wall or permanently affix charger to any surface. The charger is intended to use on a flat, stable surface (i.e. table top, bench top) Never attempt to connect two chargers together.

Never insert any objects into the charger's air vents. Electric shock or damage to the battery charger may result.

Disconnect the charger from the outlet before attempting any cleaning. This will reduce the risk of electric shock. Removing the battery pack will not reduce this risk.

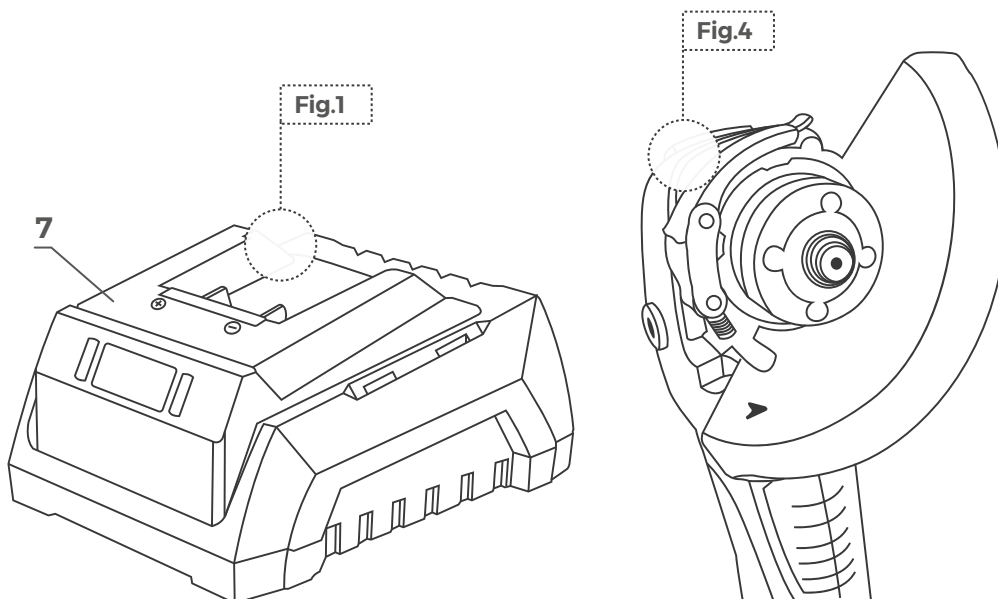
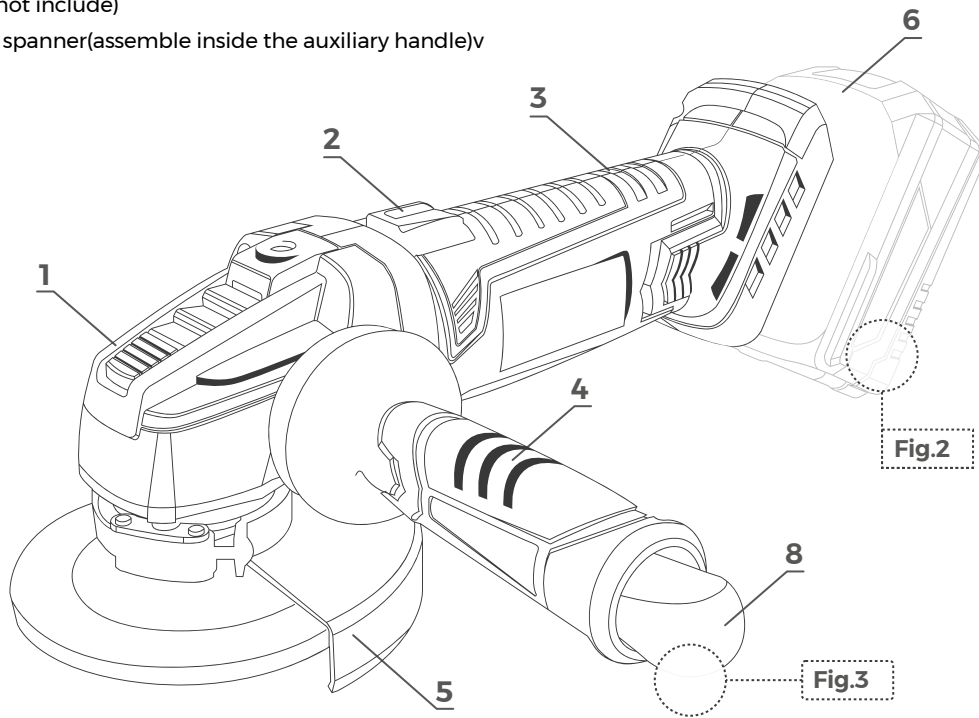
Never recharge a fully charged battery cartridge. Do not charge non-rechargeable batteries.



## Cordless angle grinder

### Components

1. Spindle lock button
2. On/off switch
3. Main handle
4. Auxiliary handle
5. Protective grinding disc guard
6. Battery pack (not include)
7. Charger (not include)
8. Two-hole spanner(assemble inside the auxiliary handle)v



## Cordless angle grinder

### Components

Technical Specification	
Rated voltage of battery	20V DC
No load speed	9500/min
Wheel size	φ115 mm M14
Sound pressure level	LpA=76dB(A)
Sound power level	LwA=87dB(A)
Uncertainty	K=3dB(A)
Vibration Level	$a_n = 9.108m/S^2$
Uncertainty	$K = 1.5m/S^2$

Only use 4.0Ah battery pack for this cordless angle grinder!

## Operating Instructions

### Before use

Remove any packing material and loose parts from unit. Check the accessories before use. It should be fit with the machine and your purpose. If the machine is new, the battery must first be charged.

Attention! After long time storage, the battery capacity will be reduce.

A new battery or one which has not been used for an extended period achieves full performance only after charging and discharging cycles. A substantial drop in operating period per charge indicates that the battery is worn out and must be replaced.

### Battery charger (Fig.1)

The lithium-ion battery can be charged at any time and will not develop a "memory" when charged after only a partial discharge. It is not necessary to run down the battery pack charge before recharging. Remove the battery pack from the tool when convenient for you and your job. You can "top-off" your battery pack's charge before starting a big job or long period of use.

Due to lithium-ion's fade-free properties, the only time it is necessary to charge the lithium-ion battery pack is when the pack has reached the end of its charge. To signal the end of charge, power to the tool will drop quickly. Charge the battery pack as needed.

#### 1. Charging the battery

This lithium-ion battery pack is shipped partially charged. Before using it the first time, fully charge the battery pack. A fully discharged battery pack with a temperature between 5°C and 40°C will charge in about 2 hours.

· Plug the charger adapter into power source. The green light on the charger stand will illuminate, indicating the charger is

powered.

· Slide the battery all the way into the charger stand. The green light is off, the red light on the charger stand will illuminate, indicating that the battery is charging.

· The red light will go off after charging is complete and a green light will appear.

**NOTE:** Batteries may become warm while charging. This is normal. If the battery is hot after continuous use in the tool, allow it to cool down to room temperature before charging. This will extend the life of your batteries.

**WARNING:** Always disconnect the battery pack from the tool before any assembly, adjustments or changing accessories.

#### 2. Insertion and removal of rechargeable battery (Fig.2)

Depress the battery-release button located on the front of the battery pack to release battery pack. Pull the battery pack out and remove it from the tool.

### Warning!

Always remove the battery pack before making adjustments to the equipment.

Be sure to read the following information before you put the cordless equipment into operation: Charge the battery pack with the charger. An empty battery pack requires a charging period of approximately 1 to 2 hours for 4.0Ah battery pack.

### Fitting the auxiliary handle (Fig.3)

The auxiliary handle can be attached to the angle grinder in 3 different positions: left, right and top.

### Disc guard (Fig.4)

**CAUTION!** The machine should be used only with guard.

The position of the disc guard can be adjusted to suite the working conditions. To do this, please follow below steps:

## Cordless angle grinder

### Operating Instructions

- Pull the quick clamping head
- Turn the guard to the desired position
- Press the quick clamping head

### Replacing the grinding disc

**WARNING:** Beware that a disc which has been used may be very hot!

- Depress and hold down the spindle lock button to secure the spindle.
- Turn the shaft until it locks.
- Remove the outer flange and backing flange by using the two-hole spanner provided.
- Fit the desired disc on the spindle and replace the outer flange and backing flange. Release the spindle lock.

**WARNING:** Important! Only ever press the spindle lock when the motor and grinding spindle are at a standstill!

You must keep the spindle lock pressed while you change the wheel!

For grinding wheels up to approx. 3 mm thick, screw on the flange nut with the flat side facing the grinding wheel.

### Switching On/Off

**WARNING!** Before engage on the ON/OFF switch button, check that the grinding disc is properly fitted and run smoothly, the outer flange is well tightened.

- Connect the battery pack onto the angle grinder body.
- The machine can only be started by depressing the on/off switch left, then push the switch up, you can start the machine.
- Press down the front part of the switch, the on/off switch can be locked in on position (I position) for continuous grinding.
- Press rear part of the switch, the tool will turn off.
- Do not let go of grinder until it has stopped running.

**WARNING!** The wheel continues to rotate after the tool is switched off.

#### Grinding

Hold the handle and auxiliary handle firmly and switch on. Avoid blocking the ventilation slots with your hand, as this may cause the grinder to overheat.

Let the disc reach full speed. Apply the grinder to the item. Maximum effect is achieved when the grinder is held at an angle of 15-30° in relation to the item.

Move the grinder gently along the item. Give the grinder time to work. It is rarely necessary to press the disc hard against the surface to be worked. Sparks can occur in the motor compartment during use. This is normal and does not mean the grinder is defective.

Switch off the grinder after use.

### Flange arrangements

Flange arrangements when using a depressed centre or straight grinding wheel.

### Care and Maintenance

Keep the ventilation openings clear and clean the product regularly. This machine requires no special mechanical maintenance such as greasing the bearings.

If something unusual occurs during use, switch off the supply and remove the battery pack. Inspect and repair the tool before using it again. The repairs must be carried out by a qualified technician.

Repair of the tool must only be carried out by a qualified repair technician.

Repair or maintenance by unqualified personnel can lead to a risk of injury.

Use only identical spare parts for repairing a tool.

**Caution!** If there's any defective found of the battery pack, it must be repaired or replaced by the assigned service organization.

### Care and cleaning

Cleaning of plastic parts is disconnected machines, using a soft damp cloth and a mild soap.

Never immerse the machine and do not use detergent, alcohol, petrol, etc..

In case of problems or for a deep cleaning, consult the manufacturer, its service agent or a similarly qualified person to avoid a hazard.

### Environmental Protection



This product is marked with the selective sorting symbol on waste electrical and electronic equipment. This means that this product should not be disposed of with household waste but must be supported by a collection system in accordance with Directive 2012/19/UE. It will then be recycled or dismantled to minimize impacts on the environment, electrical and electronic products are potentially hazardous to the environment and human health due to the presence of hazardous substances.

## Meuleuse d'angle sans fil



AVERTISSEMENT AVERTISSEMENT. Lire et comprendre toutes les consignes de sécurité et instructions. Ne pas suivre les avertissements et instructions peut donner lieu à un choc électrique, un incendie et/ou une blessure sérieuse.

Conservé tous les avertissements et toutes les instructions pour pouvoir s'y reporter ultérieurement.



### CARACTÉRISTIQUES

Le terme «outil» dans les avertissements fait référence à votre outil électrique.

20V DC // 100 - 240V 50Hz

### CONSIGNES GÉNÉRALES DE SÉCURITÉ

#### 1) Sécurité de la zone de travail

- Maintenez la zone de travail propre et bien éclairée. Les zones malpropres et sombres peuvent causer des accidents.
- N'utilisez pas d'outils électriques dans des atmosphères explosives, par exemple en présence de liquides, de gaz ou de poussières inflammables. Les outils électriques créent des étincelles qui peuvent enflammer la poussière ou les vapeurs.
- Tenez les enfants et les spectateurs à l'écart lorsque vous utilisez un outil électrique. Les distractions peuvent vous faire perdre le contrôle.

#### 2) Sécurité électrique

- La fiche de l'outil électrique doit correspondre à la base de la prise de courant. Ne modifiez jamais la fiche de quelque manière que ce soit. N'utilisez pas d'adaptateur de prise avec des outils électriques mis à la terre. Les fiches non modifiées et les bases correspondantes réduiront le risque de choc électrique.
- Évitez de toucher le corps avec des surfaces mises à la terre, telles que des tuyaux, des radiateurs, des cuisinières électriques et des réfrigérateurs. Le risque d'électrocution est accru si votre corps est mis à la terre.
- N'exposez pas les outils à la pluie ou à l'humidité. La pénétration d'eau dans l'outil augmente le risque de choc électrique.
- Ne pas abuser du câble. N'utilisez jamais le câble pour transporter, soulever ou débrancher l'outil électrique. Maintenez le câble à l'écart de la chaleur, de l'huile, des arêtes vives ou des pièces mobiles. Les câbles endommagés ou emmêlés augmentent le risque de choc électrique.
- Lorsque vous utilisez un outil électrique à l'extérieur, utilisez une rallonge adaptée à une utilisation en extérieur. L'utilisation d'une rallonge de câble adaptée à une utilisation en extérieur réduit le risque de choc électrique.
- Si l'utilisation d'un outil dans un endroit humide est inévitable, utilisez une alimentation protégée par un dispositif de courant différentiel résiduel (RCD). L'utilisation d'un DDR réduit le risque de choc électrique.

#### 3) la sécurité des personnes

- Soyez vigilant, surveillez ce que vous faites et faites preuve de bon sens lorsque vous utilisez un outil électrique. N'utilisez pas d'outil électrique lorsque vous êtes fatigué, sous l'influence de drogues, d'alcool ou de médicaments. Un

moment de distraction lors de l'utilisation d'outils électriques peut causer des blessures graves.

- Utiliser un équipement de sécurité personnel. Portez toujours des lunettes de protection. L'utilisation dans des conditions appropriées d'équipements de sécurité tels qu'un masque anti-poussière, des chaussures non glissantes, un casque ou un casque antibruit réduira les risques de blessures.
  - Évitez les démarrages accidentels. Assurez-vous que l'interrupteur est en position "ouvert" avant de vous connecter au réseau et / ou à la batterie, de prendre ou de transporter l'outil. Porter des outils avec le doigt sur l'interrupteur ou brancher des outils dont l'interrupteur est en position "fermé" peut provoquer des accidents.
  - Retirez toute clé ou outil de réglage avant de démarrer l'outil. Une clé ou un outil attaché à une pièce rotative d'un outil électrique peut causer des blessures.
  - Ne pas en faire trop. Gardez les pieds fermement sur le sol et gardez votre équilibre en tout temps. Cela permet un meilleur contrôle de l'outil électroportatif dans des situations imprévues.
  - Voir correctement. Ne portez pas de vêtements amples ni de bijoux. Gardez vos cheveux, vos vêtements et vos gants à l'écart des pièces en mouvement. Les vêtements amples, les bijoux ou les cheveux longs peuvent être happés par les pièces en mouvement.
  - Si il est possible de connecter des moyens d'extraction et de ramassage des poussières, assurez-vous qu'ils sont connectés et utilisés correctement. L'utilisation de ces appareils peut réduire les risques liés à la poussière.
- #### 4) Utilisation et entretien des outils électriques
- Ne forcez pas l'outil électrique. Utilisez le bon outil électrique pour votre application. Le bon outil électrique fera le travail mieux et plus sûrement au rythme pour lequel il a été conçu.
  - N'utilisez pas l'outil électrique si l'interrupteur ne tourne pas "fermé" et "ouvert". Tout outil électrique qui ne peut pas être contrôlé avec l'interrupteur est dangereux et doit être réparé.
  - Débranchez la prise d'alimentation et / ou de la batterie

## Meuleuse d'angle sans fil

### Avertissements de sécurité

avant de procéder à tout réglage, de changer d'accessoire ou de ranger les outils électriques.

Les outils électriques sont réparés avant utilisation, lorsqu'ils sont endommagés. De nombreux accidents sont causés par des outils électriques mal entretenus.

f) Gardez les outils de coupe bien affûtés et propres. Les outils de coupe bien entretenus avec des arêtes vives sont moins susceptibles de se coincer et sont plus faciles à contrôler.

g) Utilisez l'outil électrique, les accessoires et les pointes d'outil, etc. conformément à ces instructions et en tenant compte des conditions de travail et des travaux à effectuer. L'utilisation de l'outil électrique pour des applications autres que celles envisagées peut entraîner une situation dangereuse.

#### 5) Utilisation et entretien de la batterie

a) Assurez-vous que l'interrupteur est en position d'arrêt avant d'insérer la batterie. L'insertion de la batterie dans les outils électriques dont l'interrupteur est en position de marche invite aux accidents.

b) Rechargez uniquement avec le chargeur spécifié par le fabricant. Un chargeur adapté à un type de batterie peut créer un risque d'incendie s'il est utilisé avec une autre batterie.

c) Utilisez des outils électriques uniquement avec des batteries spécialement désignées. L'utilisation de toute autre batterie peut créer un risque de blessure et d'incendie.

d) Lorsque la batterie n'est pas utilisée, gardez-la à l'écart

d'autres objets métalliques tels que des trombones, des pièces de monnaie, des clés, des clous, des vis ou tout autre petit objet métallique pouvant se connecter d'un terminal à un autre. Court-circuiter les bornes de la batterie peut provoquer des brûlures ou un incendie.

e) Dans des conditions abusives, le liquide peut être expulsé de la batterie; éviter le contact. En cas de contact accidentel, rincer à l'eau. Si le liquide entre en contact avec les yeux, consultez également un médecin. Le liquide éjecté de la batterie peut provoquer une irritation ou des brûlures.

#### 6) service technique

a) Faites vérifier votre outil électrique par un service de réparation qualifié en utilisant uniquement des pièces de rechange identiques. Cela garantira le maintien de la sécurité de l'outil électrique. Ces mesures de sécurité préventives réduisent le risque de démarrage accidentel de l'outil.

d) Rangez les outils électriques inactifs hors de la portée des enfants et n'autorisez pas leur manipulation par des personnes étrangères à ces outils ou à ces instructions. Les outils électriques sont dangereux entre les mains d'utilisateurs non formés.

e) Gardez les outils électriques. Vérifiez que les pièces mobiles ne sont pas mal alignées ou verrouillées, ni aucune pièce cassée, ni aucune autre condition susceptible d'affecter le fonctionnement des outils elmer.

### Consignes de sécurité pour toutes les opérations

· Cet outil électrique est conçu pour fonctionner comme une meuleuse. Lisez tous les avertissements de sécurité, instructions, illustrations et spécifications fournis avec cet outil électrique. Le non respect de toutes les instructions énumérées ci-dessous peut provoquer un choc électrique, un incendie et / ou des blessures graves.

· Il est déconseillé d'effectuer des opérations telles que le ponçage, le brossage, le polissage ou la coupe de fils avec cet outil électrique. Les opérations pour lesquelles l'outil électrique n'a pas été conçu peuvent créer un danger et causer des blessures.

· N'utilisez pas d'accessoires qui ne sont ni spécifiquement conçus ni recommandés par le fabricant de l'outil. Le fait que l'accessoire puisse être fixé à votre outil électrique n'assure pas un fonctionnement sûr.

· La vitesse nominale de l'accessoire doit être au moins égale à la vitesse maximale indiquée sur l'outil électrique. Les accessoires fonctionnant plus vite que leur vitesse nominale peuvent se briser et voler en éclats.

· Le diamètre extérieur et l'épaisseur de votre accessoire doivent être compris dans les capacités nominales de votre outil électrique. Les accessoires mal dimensionnés ne peuvent être ni gardés ni contrôlés de manière adéquate.

· Le montage d'accessoires en cas de menace doit correspondre au filetage de la meule. Pour les accessoires montés par brides, le trou de l'arbre de l'accessoire doit correspondre au diamètre de positionnement de la bride. Les

accessoires qui ne correspondent pas au matériel de montage de l'outil électroportatif risquent d'être déséquilibrés, de vibrer excessivement et de provoquer une perte de contrôle.

· N'utilisez pas d'accessoire endommagé. Avant chaque utilisation, inspectez les accessoires, tels que les meules abrasives, à la recherche de copeaux et de fissures, le tampon de support, à la recherche de fissures, de déchirures ou d'usure excessive, de fils lâches ou fissurés. En cas de chute d'un outil ou accessoire électrique, recherchez les dommages éventuels ou installez un accessoire non endommagé. Après avoir inspecté et installé un accessoire, éloignez-vous et faites le tourner à vitesse maximale à vide pendant une minute. Les accessoires endommagés se séparent normalement pendant cette période de test.

· Porter un équipement de protection individuelle. Selon l'application, utilisez un écran facial, des lunettes de protection ou des lunettes de sécurité. Selon le cas, portez un masque anti-poussière, des protecteurs d'ouïe, des gants et un tablier d'atelier capables de retenir de petits fragments d'abrasif ou de pièce. La protection oculaire doit être capable d'arrêter les débris volants générés par diverses opérations. Le masque anti-poussière ou respirateur doit être capable de filtrer les particules générées par votre opération. Une exposition prolongée à un bruit de haute intensité peut entraîner une perte auditive.

· Gardez les personnes à une distance de sécurité de la zone de travail. Toute personne entrant dans la zone de travail doit porter un équipement de protection individuelle. Des fragments de pièce ou d'accessoires brisés peuvent s'envoler

## Meuleuse d'angle sans fil

### Avertissements de sécurité

et causer des blessures au-delà de la zone d'opération immédiate.

- Tenez l'outil électroportatif uniquement par les surfaces de préhension isolées lorsque vous effectuez une opération dans laquelle l'accessoire de coupe risque d'entrer en contact avec un câblage caché ou avec son propre cordon. Les accessoires coupants qui entrent en contact avec un fil sous tension risquent de rendre "sous tension" les parties métalliques exposées de l'outil et de donner un choc électrique à l'opérateur.
- Éloignez le cordon de l'accessoire en rotation. Si vous perdez le contrôle, le cordon peut être coupé ou coincé et votre main ou votre bras peut être tiré dans l'accessoire en rotation.
- Ne posez jamais l'outil électrique tant que l'accessoire n'est pas complètement arrêté. L'accessoire en rotation peut saisir la surface et extraire l'outil électrique de votre contrôle.
- Ne faites pas fonctionner l'outil électrique lorsque vous le transportez à vos côtés. Un contact accidentel avec l'accessoire en rotation pourrait accrocher vos vêtements et l'entraîner dans votre corps.
- Nettoyez régulièrement les orifices d'aération de l'outil électrique. Le ventilateur du moteur aspirera la poussière à l'intérieur du boîtier et une accumulation excessive de poudre de métal peut entraîner des risques électriques.
- N'utilisez pas l'outil électrique à proximité de matériaux inflammables. Des étincelles pourraient enflammer ces matériaux.
- N'utilisez pas d'accessoires nécessitant des liquides de refroidissement. L'utilisation d'eau ou d'autres liquides de refroidissement peut entraîner électrocution ou choc.
- Utilisez uniquement les types de roues recommandés pour votre outil électrique et la protection spécialement conçue pour la roue sélectionnée. Les roues pour lesquelles l'outil électroportatif n'a pas été conçu ne peuvent pas être protégées correctement et sont dangereuses.
- La surface de meulage des roues à dépouille centrale doit être montée sous le plan de la lèvre de protection. Une roue mal montée qui fait saillie à travers le plan de la lèvre de protection ne peut pas être protégée de manière adéquate.
- La protection doit être solidement fixée à l'outil électrique et positionnée pour une sécurité maximale, de manière à exposer le moins de roue possible à l'opérateur. Le protecteur protège l'opérateur des fragments de roue cassés et du contact accidentel avec la roue et des étincelles qui pourraient enflammer les vêtements.
- Les roues ne doivent être utilisées que pour les applications recommandées. Par exemple: ne pas meuler avec le côté de la meule à tronçonner. Les meules à tronçonner abrasives sont destinées à la rectification périphérique. Les forces latérales appliquées à ces meules peuvent provoquer leur éclatement.
- Utilisez toujours des brides de roue non endommagées de taille et de forme correctes pour votre

### Rebond et mises en garde connexes

Le rebond est une réaction soudaine à une roue en rotation, un coussinet de support, une brosse ou tout autre accessoire pincé ou accroché. Le pincement ou l'accrochage provoque un décrochage rapide de l'accessoire en rotation, ce qui force l'outil électrique non contrôlé à être forcé dans la direction opposée à la rotation de l'accessoire au niveau de la reliure.

Par exemple, si une pièce abrasive est accrochée ou pincée, le bord de la meule qui entre dans le point de pincement peut s'enfoncer dans la surface du matériau, ce qui provoque la sortie ou le décollement de la meule. La roue peut sauter vers l'opérateur ou s'éloigner de celle-ci, en fonction de la direction du mouvement de la roue au point de pincement. Les meules abrasives peuvent également se briser dans ces conditions. Le rebond résulte d'une mauvaise utilisation de l'outil électrique et / ou de procédures ou conditions d'utilisation incorrectes et peut être évité en prenant les précautions appropriées indiquées ci-dessous.

- Maintenez fermement l'outil électrique et positionnez votre corps et votre bras pour vous permettre de résister aux forces de choc. Toujours utiliser la poignée auxiliaire, si elle est fournie, pour un contrôle maximum du rebond ou de la réaction du couple lors du démarrage. L'opérateur peut contrôler les réactions de couple ou les forces de rebond si les précautions appropriées sont prises.
- Ne placez jamais votre main près de l'accessoire en rotation. L'accessoire peut se retourner sur votre main.
- Ne placez pas votre corps dans la zone où l'outil électrique bougera si un contrecoup se produit. Le rebond signifie que l'outil est propulsé dans la direction opposée au mouvement de la roue au point d'accrochage.
- Faites particulièrement attention lorsque vous travaillez des coins, des arêtes vives, etc. Évitez de faire rebondir et d'accrocher l'accessoire. Les coins, les arêtes vives ou les rebonds ont tendance à accrocher l'accessoire en rotation et à provoquer une perte de contrôle ou un recul.
- Ne fixez pas de lame de sculpture sur bois ni de lame de scie dentée. De telles lames créent des retours en arrière et des pertes de contrôle fréquents.

Consignes de sécurité supplémentaires pour les opérations de meulage et de tronçonnage Avertissements de sécurité spécifiques aux opérations de meulage et de tronçonnage d'abrasifs:

- Utilisez uniquement les types de roues recommandés pour votre outil électrique et la protection spécialement conçue pour la roue sélectionnée. Les roues pour lesquelles l'outil électroportatif n'a pas été conçu ne peuvent pas être protégées correctement et sont dangereuses.
- La surface de meulage des roues à dépouille centrale doit être montée sous le plan de la lèvre de protection. Une roue mal montée qui fait saillie à travers le plan de la lèvre de protection ne peut pas être protégée de manière adéquate.
- La protection doit être solidement fixée à l'outil électrique et positionnée pour une sécurité maximale, de manière à exposer le moins de roue possible à l'opérateur. Le protecteur protège l'opérateur des fragments de roue cassés et du contact accidentel avec la roue et des étincelles qui pourraient enflammer les vêtements.
- Les roues ne doivent être utilisées que pour les applications recommandées. Par exemple: ne pas meuler avec le côté de la meule à tronçonner. Les meules à tronçonner abrasives sont destinées à la rectification périphérique. Les forces latérales appliquées à ces meules peuvent provoquer leur éclatement.
- Utilisez toujours des brides de roue non endommagées de taille et de forme correctes pour la roue sélectionnée. Des brides de roue appropriées supportent la roue, réduisant ainsi le risque de rupture de la roue. Les brides des meules à tronçonner peuvent être différentes des brides des meules.

## Meuleuse d'angle sans fil

### Avertissements de sécurité

- N'utilisez pas de meules usées d'outils plus gros. La roue destinée à un outil électrique plus grand ne convient pas à la vitesse plus élevée d'un outil plus petit et peut éclater.



Certaines poussières générées par le sablage, le sciage, le meulage, le forage et d'autres activités de construction contiennent des produits chimiques connus pour provoquer le cancer, des anomalies congénitales ou d'autres troubles de la reproduction. Voici quelques exemples de ces produits chimiques:

- plomb provenant de peintures à base de plomb,
- la silice cristalline provenant de briques, de ciment et d'autres produits de maçonnerie, et - l'arsenic et le chrome

### Consignes de sécurité spéciales

- ATTENTION. Le contact ou l'inhalation de poussières nocives / toxiques provenant du ponçage de surfaces peintes à base de plomb, de bois et de métaux peut mettre en danger la santé de l'opérateur et des utilisateurs.
- Toutes les personnes entrant dans la zone de travail doivent porter un masque agréé spécialement conçu pour la protection contre les poussières nocives / toxiques, en plus d'utiliser le dispositif d'extraction de poussière et de maintenir la zone de travail bien ventilée.
- Les enfants et les femmes enceintes ne doivent pas pénétrer dans la zone de travail.
- Ne mangez pas, ne buvez pas et ne fumez pas dans la zone de travail.
- Tout bâtiment construit avant 1960 peut contenir de la peinture au plomb sur du bois ou des surfaces métalliques. Si vous soupçonnez qu'une pièce contient du plomb.
- Certains bois et produits dérivés du bois, notamment le MDF (panneaux de fibres de densité moyenne) peuvent produire de la poussière cela peut être dangereux pour votre santé. Nous recommandons l'utilisation d'un masque approuvé avec filtres remplaçables lors de l'utilisation de cette machine en plus de l'utilisation de l'installation d'extraction de poussière.
- Cet outil est conçu pour une utilisation d'une seule main. Adoptez une distance stable et assurez-vous que le câble secteur ne doit pas entrer en contact avec la machine ni se coincer dans les autres objets empêchant l'achèvement de la passe de ponçage.
- Assurez-vous d'avoir retiré des objets étrangers tels que des clous et des vis de la pièce avant de commencer le ponçage.

provenant de bois d'œuvre traité chimiquement. Les risques liés à ces expositions varient en fonction de la fréquence à laquelle vous effectuez ce type de travail. Pour réduire votre exposition à ces produits chimiques: travaillez dans un endroit bien ventilé et utilisez un équipement de sécurité approuvé, tel que

ces masques antipoussières spécialement conçus pour filtrer les particules microscopiques.

- Ne l'utilisez pas pour le ponçage humide, uniquement pour le ponçage à sec.
- Ne pas gratter les matériaux mouillés ou humides (papier peint, par exemple) ni sur des surfaces humides. La pénétration de l'eau dans la machine augmente le risque de choc électrique.
- Tenez les outils électriques par leurs surfaces de préhension isolées lorsque vous effectuez une opération l'outil peut entrer en contact avec un câblage caché ou son propre cordon. Le contact avec un fil sous tension produira du métal exposé certaines parties de l'outil «sous tension» et choquent l'opérateur.
- Dans la mesure du possible, fixez des pièces plus petites pour les empêcher de se déplacer sous l'outil.
- Ne forcez pas l'outil; laissez l'outil faire le travail à une vitesse raisonnable. La surcharge se produira si de pression est appliquée et le moteur ralentit résultant en un ponçage inefficace et des dommages possibles sur le moteur.
- Utilisez uniquement des accessoires d'application en bon état. Ne les utilisez pas s'ils sont déchirés ou usés.
- Ne touchez pas la feuille de ponçage en mouvement.
- Ne traitez pas la surface à travailler avec des fluides contenant des solvants. Les matériaux chauffés par le grattage peut provoquer la formation de vapeurs toxiques.
- Soyez extrêmement prudent lorsque vous manipulez l'accessoire racleur. L'accessoire est très coupant; danger de blessure.
- Gardez les mains éloignées de la zone de coupe. Ne pas atteindre sous le matériau à couper. L'outil ne doit être utilisé qu'aux fins prévues. Toute utilisation autre que celles mentionnées dans ce manuel sera considérée comme un cas de mauvaise utilisation. L'utilisateur et non le fabricant est responsable de tout dommage ou blessure résultant d'une telle utilisation

## Cordless angle grinder

### Safety Warnings

#### Extra safety regulations concerning battery

To ensure the longest battery life and best battery performance, always charge the battery when the temperature is between 18-24°C. Do not charge the battery pack when the temperature is below 0°C, or above 45°C. This is important. Failure to observe this safety rule could cause serious damage to the battery pack.

Do not incinerate the battery pack even if it is seriously damaged or can no longer hold a charge. The battery pack can explode in a fire.

A small leakage of liquid from the battery pack may occur under extreme usage or temperature. This does not necessarily indicate a failure of the battery pack. However, if the outer seal is broken and this leakage comes into contact with your skin:

·Wash the affected area quickly with soap and water.

·Neutralise the liquid with a mild acid such as lemon juice or vinegar. If the leakage gets in your eyes:

·Flush your eyes with clean water for a minimum of 10 minutes and seek immediate medical attention. Inform the medical staff that the liquid is an alkaline solution.

Never attempt to open the battery pack for any reason. If the plastic housing of the battery pack breaks open or cracks, immediately discontinue its use and do not recharge it.

Do not store or carry a spare battery pack in a pocket or

toolbox or any other place where it may come into contact with metal objects. The battery pack may be short circuited causing damage to the battery pack, burns or a fire. If storing or disposing the battery pack, cover the terminals with a heavy insulation tape to ensure short circuit cannot occur. Batteries, when stored for a long period of time, will discharge. Do not store or use the tool and battery pack in locations where the temperature may reach or exceed 40°C such as alongside sheds or metal structures in the summer. Allow the battery pack to cool down after charging. Do not place it in a hot environment such as a metal shed or open trailer left in the sun.

Only charge the battery with the charger supplied.

Do not put the battery pack near fire or high temperature position.

Do not splash or immerse in water or other liquids. This may cause premature cell failure.

When transporting individual batteries, make sure that the battery terminals are protected and well insulated from materials that could contact them and cause a short circuit.

The best storage place is one that is cool and dry away from direct sunlight and excess heat or cold.

If the battery pack has been stored for a long time, you should activate the battery pack first before using it.

The battery is to be disposed of safely.

#### Extra safety regulations concerning battery charger

This device can be used by non-specialized people as long as they are under supervision.

Children shall not play with the appliance.

Cleaning and user maintenance shall not be made by children without supervision. For indoor use only

Warning do not recharge non-rechargeable batteries

This charger should be used only to charge suitable battery pack

If the supply cord is damaged, it must be replaced by the

manufacturer, its service agent or similarly qualified persons in order to avoid a hazard.

Before using the charger, read all the instructions and cautionary markings on the charger and battery pack as well as the instructions on the battery pack.

Only charge your battery pack indoors as the charger is designed for indoor use only.

**DANGER:** If the battery pack is cracked or damaged in any other way, do not insert it in the charging base. There is a danger of electric shock or electrocution.



**WARNING: Do not allow any liquid to come into contact with the charger. There is a danger of electric shock.**

The charger is not intended for any use other than charging the exact type of rechargeable battery pack as supplied with the charger. Any other use may result in the risk of fire, electric shock or electrocution.

The charger and battery pack supplied with it are specifically designed to work together. Do not attempt to charge the battery pack with any other charger than the one supplied.

Do not place any object on top of the charger as it could

cause overheating. Do not place the charger near any heat source.

Pull on the charger to disconnect it from the power source. Do not pull on the lead.

Make sure that the charger lead is positioned where it will not be stepped on, tripped over or otherwise subjected to damage or stress.

Do not use an extension cord unless it is absolutely necessary.



## Meuleuse d'angle sans fil

### Avertissements de sécurité

abusive.

Pour utiliser cet outil correctement, vous devez respecter les consignes de sécurité, les instructions de montage et les instructions d'utilisation contenues dans ce manuel. Toutes les personnes qui utilisent et entretiennent la machine doivent se familiariser avec ce manuel et être informés de ses dangers potentiels. Les enfants et les personnes fragiles ne doivent pas utiliser cet outil. Les enfants doivent être surveillés en tout temps s'ils se trouvent dans la zone d'utilisation de l'outil. Il est également impératif de respecter les règles de prévention des accidents en vigueur dans votre région. Il en va de même pour les règles générales de santé et de sécurité au travail.

Le fabricant ne peut être tenu responsable des modifications apportées à l'outil ni des dommages résultant de telles modifications.

Même lorsque l'outil est utilisé conformément aux prescriptions, il n'est pas possible d'éliminer tous les facteurs

de risque résiduels. Les risques suivants peuvent survenir lors de la construction et de la conception de l'outil:

- Dommages aux poumons si un masque anti-poussière efficace n'est pas porté.
- Dommage auditif si aucune protection auditive efficace n'est portée. Syndrome de vibration main-bras si son utilisation n'est pas gérée correctement.

### Règles de sécurité supplémentaires concernant la batterie

Pour garantir la plus longue durée de vie de la batterie et des performances optimales, chargez toujours la batterie lorsque le

la température est entre 18-24 ° C. Ne chargez pas la batterie lorsque la température est inférieure à 0 ° C ou supérieure à 45 ° C. C'est important. Si vous ne respectez pas cette règle de sécurité, vous risquez d'endommager gravement le module batterie.

Ne pas incinérer la batterie, même si elle est sérieusement endommagée ou ne peut plus supporter de charge. La batterie peut exploser dans un incendie.

Une petite fuite de liquide de la batterie peut se produire dans des conditions d'utilisation extrêmes ou à des températures extrêmes. Cela n'indique pas nécessairement une défaillance de la batterie. Toutefois, si le sceau extérieur est brisé et que cette fuite entre en contact avec votre peau:

- Lavez rapidement la zone touchée avec du savon et de l'eau.
- Neutralisez le liquide avec un acide doux tel que du jus de citron ou du vinaigre. Si la fuite pénètre dans vos yeux:
- Rincez-vous avec de l'eau pure pour un maximum de 10 minutes d'attente médicale. Informez le personnel médical que le liquide est une solution alcaline.

N'essayez jamais d'ouvrir la batterie pour quelque raison que ce soit. Si le boîtier en plastique du bloc-batterie se déchire ou se fissure, arrêtez immédiatement de l'utiliser et ne le rechargez pas.

Ne stockez pas et ne transportez pas de batterie de rechange dans une poche, dans une boîte à outils ou dans tout autre endroit où elle pourrait entrer en contact avec des objets

métalliques. La batterie peut être court-circuitée et l'endommager, provoquer des brûlures ou un incendie. Si vous stockez ou jetez le bloc-batterie, couvrez les bornes avec un ruban isolant épais pour éviter tout court-circuit. Les piles, lorsqu'elles sont stockées pendant une longue période, se déchargeront. Ne rangez pas et n'utilisez pas l'outil et le bloc-batterie dans des endroits où la température peut atteindre ou dépasser 40 ° C, par exemple à côté de remises ou de structures métalliques en été.

Laissez la batterie refroidir après le chargement. Ne le placez pas dans un environnement chaud tel qu'un métal hangar ou remorque ouverte laissés au soleil.

Ne chargez la batterie qu'avec le chargeur fourni.

Ne placez pas la batterie près d'un feu ou d'une position à haute température.

Ne pas éclabousser ou plonger dans l'eau ou d'autres liquides. Cela peut provoquer une défaillance prématurée de la cellule.

Lors du transport de batteries individuelles, assurez-vous que les bornes de la batterie sont bien protégées isolé des matériaux qui pourraient les contacter et causer un court-circuit.

Le meilleur endroit de stockage est un endroit frais et sec, à l'abri de la lumière directe du soleil et des excès de chaleur ou de froid.

Si la batterie a été stockée pendant une longue période, vous devez d'abord l'activer avant de l'utiliser.

il.

La batterie doit être éliminée en toute sécurité.

### Règles de sécurité supplémentaires concernant le chargeur de batterie

Cet appareil peut être utilisé par des personnes non spécialisées tant qu'elles sont sous surveillance.

Les enfants ne doivent pas jouer avec cet appareil.

Le nettoyage et la maintenance par l'utilisateur ne doivent pas être effectués par des enfants sans surveillance. Pour une utilisation en intérieur uniquement

Attention ne pas recharger des piles non rechargeables

## Meuleuse d'angle sans fil

### Avertissements de sécurité

Ce chargeur ne doit être utilisé que pour charger une batterie appropriée

Si le cordon d'alimentation est endommagé, il doit être remplacé par le fabricant, son agent de service ou des personnes de qualification similaire pour éviter tout risque.

Avant d'utiliser le chargeur, lisez toutes les instructions et les mises en garde sur le chargeur et la batterie.

pack ainsi que les instructions sur la batterie.

Chargez votre batterie uniquement à l'intérieur, car le chargeur est conçu pour une utilisation en intérieur uniquement.

**DANGER:** si la batterie est fissurée ou endommagée de toute autre manière, ne l'insérez pas dans la base de chargement. Il y a un risque de choc électrique ou d'électrocution.



**WARNING: Do not allow any liquid to come into contact with the charger. There is a danger of electric shock.**

Le chargeur n'est destiné à aucune autre utilisation que la charge du type exact de batterie rechargeable fournie avec le chargeur. Toute autre utilisation peut entraîner un risque d'incendie, de choc électrique ou d'électrocution.

Le chargeur et la batterie fournis sont spécifiquement conçus pour fonctionner ensemble. N'essayez pas de charger la batterie avec un autre chargeur que celui fourni.

Ne placez aucun objet sur le chargeur car cela pourrait provoquer une surchauffe. Ne placez pas le chargeur près de toute source de chaleur.

Tirez sur le chargeur pour le déconnecter de la source d'alimentation. Ne tirez pas sur le fil.

Assurez-vous que le fil du chargeur est placé à un endroit où il ne sera pas piétiné, trébuché ou autrement soumis à des dommages ou à des contraintes.

N'utilisez pas de rallonge sauf si cela est absolument nécessaire. L'utilisation d'une rallonge inappropriée peut entraîner un risque d'incendie, de choc électrique ou d'électrocution.

N'utilisez pas le chargeur s'il a été soumis à un choc violent, s'il est tombé ou s'il a été endommagé de quelque manière que ce soit. Apportez le chargeur à un centre de service agréé pour un contrôle ou une réparation.

Ne démontez pas le chargeur. Apportez-le à un centre de service autorisé lorsqu'un service ou une réparation est nécessaire. Un réassemblage incorrect peut entraîner un risque d'incendie, de choc électrique ou d'électrocution.

Pour réduire les risques d'électrocution, débranchez le chargeur de l'alimentation électrique avant de le nettoyer. Le retrait de la batterie seule ne réduit pas le risque.

Le chargeur est conçu pour être utilisé avec une alimentation électrique domestique standard. Ne tentez pas de connecter le chargeur à une source de tension différente.

Le chargeur n'est pas destiné à être utilisé par des personnes (y compris des enfants) ayant des capacités physiques, sensorielles ou mentales réduites, ou manquant d'expérience et de connaissances, à moins d'avoir reçu une supervision ou des instructions concernant l'utilisation du chargeur par une personne responsable de leur sécurité.

Les enfants doivent être surveillés pour s'assurer qu'ils ne jouent pas avec le chargeur. N'exposez pas le chargeur à la pluie ou à la neige.

Ne montez pas le chargeur sur un mur ni ne le fixez de manière permanente sur aucune surface. Le chargeur est destiné à utiliser

sur une surface plane et stable (dessus de table, dessus de table, par exemple) Ne tentez jamais de connecter deux chargeurs ensemble.

N'insérez jamais d'objets dans les orifices d'aération du chargeur. Cela pourrait provoquer un choc électrique ou endommager le chargeur de batterie.

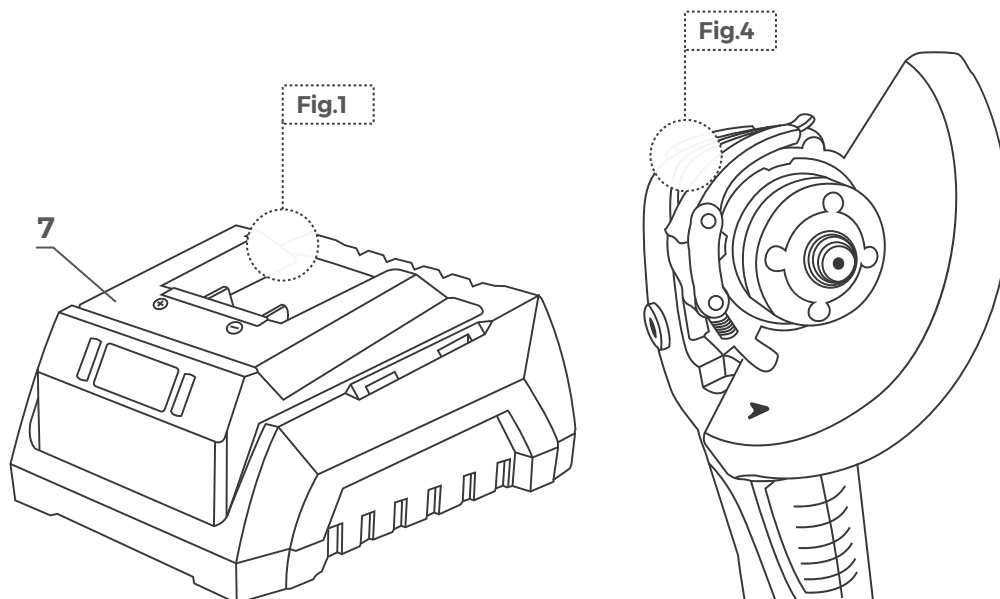
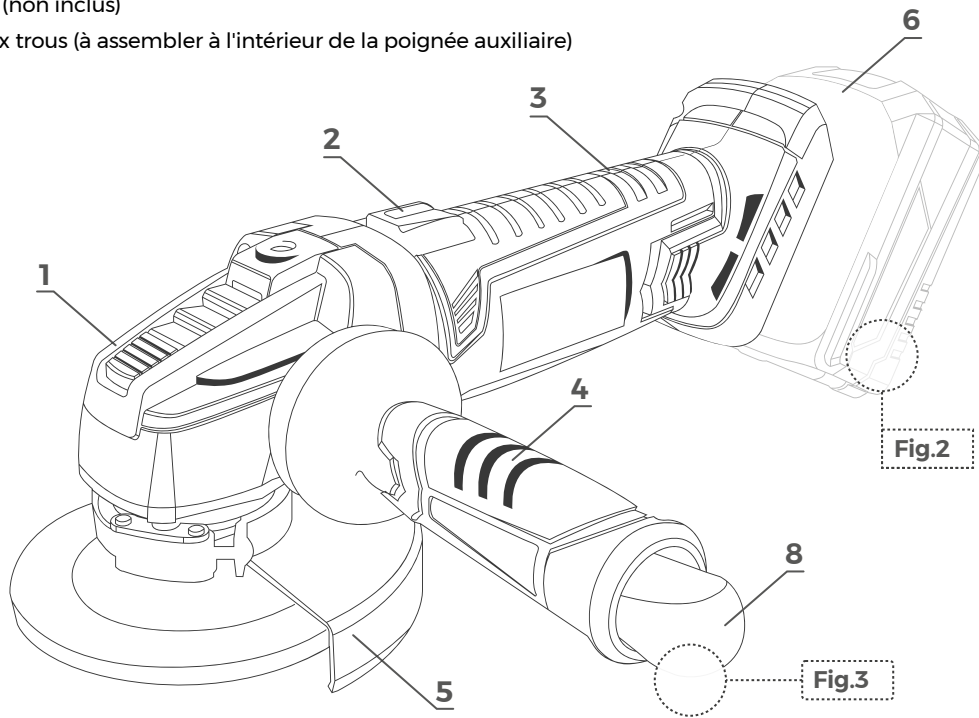
Débranchez le chargeur de la prise avant toute tentative de nettoyage. Cela réduira le risque de choc électrique. Le retrait de la batterie ne réduira pas ce risque.

Ne jamais recharger une batterie complètement chargée. Ne chargez pas de piles non rechargeables.

## Meuleuse d'angle sans fil

### Composants

1. Bouton de verrouillage de la broche
2. On/off bouton
3. Poignée principale
4. Poignée auxiliaire
5. Protecteur de disque de meulage de protection
6. Batterie (non inclus)
7. Chargeur (non inclus)
8. Clé à deux trous (à assembler à l'intérieur de la poignée auxiliaire)



# Meuleuse d'angle sans fil

## Composants

Caractéristiques techniques	
Tension nominale de la batterie	20V DC
Pas de vitesse de chargement	9500/min
Taille de la roue	φ115 mm M14
Niveau de pression sonore	LpA=76dB(A)
Niveau de puissance sonore	LwA=87dB(A)
L'incertitude	K=3dB(A)
Niveau de vibration	a <sub>h</sub> =9.108m/S <sup>2</sup>
L'incertitude	K = 1.5m/S <sup>2</sup>

Utilisez uniquement une batterie de 4,0 Ah pour cette meuleuse d'angle sans fil!

## Mode d'emploi

### Avant utilisation

Retirez tous les matériaux d'emballage et les pièces détachées de l'appareil.

Vérifiez les accessoires avant utilisation. Il devrait être adapté à la machine et à votre objectif. Si la machine est neuve, la batterie doit d'abord être chargée.

Attention! Après un long stockage, la capacité de la batterie sera réduite.

Une nouvelle batterie ou une batterie qui n'a pas été utilisée pendant une période prolongée n'atteint sa pleine performance qu'après des cycles de charge et de décharge. Une diminution substantielle de la durée de fonctionnement par charge indique que la batterie est usée et doit être remplacée.

### Chargeur de batterie (Fig.1)

La batterie lithium-ion peut être chargée à tout moment et ne développera pas de «mémoire» si elle est chargée après une décharge partielle seulement. Il n'est pas nécessaire de décharger la batterie avant de la recharger. Retirez la batterie de l'outil lorsque cela vous convient et pour votre travail. Vous pouvez «recharger» la batterie de votre batterie avant de commencer un gros travail ou une longue période d'utilisation.

En raison de ses propriétés exemptes de résistance au lithium-ion, le seul moment où il est nécessaire de charger le bloc-batterie lithium-ion est lorsque le bloc a atteint la fin de sa charge. Pour signaler la fin de la charge, l'outil sera mis hors tension rapidement. Chargez la batterie au besoin.

### 1. Recharge de la batterie

Cette batterie lithium-ion est expédiée partiellement chargée. Avant de l'utiliser pour la première fois, chargez complètement la batterie. Une batterie complètement déchargée dont la température est comprise entre 5 °C et 40

°C se chargera en 2 heures environ.

- Branchez l'adaptateur du chargeur dans la source d'alimentation. Le voyant vert sur le support du chargeur s'allumera, indiquant que le chargeur est sous tension.

- Faites glisser la batterie à fond dans le support du chargeur. Le voyant vert est éteint, le voyant rouge sur le support du chargeur s'allume, indiquant que la batterie est en cours de chargement.

- Le voyant rouge s'éteint une fois la charge terminée et un voyant vert s'allume.

**REMARQUE:** les piles peuvent chauffer pendant le chargement. C'est normal. Si la batterie est chaude après une utilisation continue dans l'outil, laissez-la revenir à la température ambiante avant de la charger. Cela prolongera la vie de vos batteries.

**AVERTISSEMENT:** débranchez toujours la batterie de l'outil avant tout assemblage, réglage ou changement d'accessoire.

### 2. Insertion et retrait de la batterie rechargeable (Fig.2)

Appuyez sur le bouton de dégagement de la batterie situé à l'avant du module batterie pour libérer le module. Retirez la batterie et retirez-la de l'outil.

#### Attention!

Retirez toujours la batterie avant d'effectuer des réglages sur l'équipement.

Assurez-vous de lire les informations suivantes avant de mettre l'équipement sans fil en marche: Chargez le module batterie avec le chargeur. Une batterie vide nécessite une période de charge d'environ 1 à 2 heures pour une batterie de 4,0 Ah.

### Monter la poignée auxiliaire (Fig.3)

La poignée auxiliaire peut être fixée à la meuleuse d'angle dans 3 positions différentes: gauche, droite et supérieure.

## Meuleuse d'angle sans fil

### Mode d'emploi

#### Protège-disque (Fig.4)

- Tirez sur la tête de serrage rapide
- Tournez la protection dans la position souhaitée
- Appuyez sur la tête de serrage rapide

Remplacement de la meule

**AVERTISSEMENT:** Attention, un disque utilisé peut être très chaud!

- Appuyez sur le bouton de verrouillage de la broche et maintenez-le enfoncé pour sécuriser la broche.
- Tournez la tige jusqu'à ce qu'elle se verrouille.
- Retirez la bride extérieure et la bride d'appui à l'aide de la clé à deux trous fournie.
- Placez le disque souhaité sur la broche et remplacez la bride extérieure et la bride de support. Relâchez le verrou de la broche. **AVERTISSEMENT:** Important! N'appuyez sur le verrouillage de la broche que lorsque le moteur et la rectifieuse sont à l'arrêt!

Vous devez maintenir le verrouillage de la broche enfoncé pendant que vous changez de roue!

Pour meules jusqu'à env. 3 mm d'épaisseur, visser l'écrou à collerette avec le côté plat face à la meule.

#### Mise en marche / arrêt

**ATTENTION!** Avant d'engager le bouton de l'interrupteur ON / OFF, vérifiez que le disque de meulage est correctement monté et tourne correctement, que la bride extérieure est bien serrée.

- Connectez la batterie au corps de la meuleuse d'angle.
- La machine ne peut être démarrée qu'en appuyant sur l'interrupteur marche / arrêt à gauche, puis en poussant l'interrupteur vers le haut, vous pouvez démarrer la machine.
- Appuyez sur la partie avant de l'interrupteur pour activer l'interrupteur marche / arrêt (I position) pour une rectification continue.
- Appuyez sur la partie arrière de l'interrupteur, l'outil s'éteint.
- Ne lâchez pas la meuleuse tant qu'elle n'est pas en marche.

**ATTENTION!** La roue continue à tourner après la mise hors tension de l'outil.

#### Broyage

Tenez fermement la poignée et la poignée auxiliaire et allumez-les.

Évitez de bloquer les orifices de ventilation avec votre main, car cela pourrait provoquer une surchauffe du moulin.

Laissez le disque atteindre sa vitesse maximale. Appliquez le moulin à l'article. L'effet maximum est obtenu lorsque la rectifieuse est maintenue à un angle de 15 à 30 ° par rapport à l'article.

Déplacez le moulin doucement le long de l'article. Donnez au moulin le temps de travailler. Il est rarement nécessaire

d'appuyer fortement le disque contre la surface à travailler. Des étincelles peuvent se produire dans le compartiment moteur pendant l'utilisation. Ceci est normal et ne signifie pas que la meuleuse est défectueuse. Éteignez le moulin après utilisation.

#### Arrangements de bride

Arrangements de bride lors de l'utilisation d'une meule à centre déprimé ou droite.

**MISE EN GARDE!** La machine doit être utilisée uniquement avec une protection.

La position du protège-disque peut être ajustée pour s'adapter aux conditions de travail. Pour ce faire, veuillez suivre les étapes ci-dessous:

#### Soins et entretien

Maintenez les orifices de ventilation dégagés et nettoyez le produit régulièrement. Cette machine ne nécessite aucun entretien mécanique particulier tel que le graissage des roulements.

Si quelque chose d'inhabituel se produit pendant l'utilisation, coupez l'alimentation et retirez le module batterie. Inspectez et réparez l'outil avant de l'utiliser à nouveau. Les réparations doivent être effectuées par un technicien qualifié.

La réparation de l'outil ne doit être effectuée que par un technicien qualifié.

Toute réparation ou maintenance effectuée par un personnel non qualifié peut entraîner des risques de blessure.

Utilisez uniquement des pièces de rechange identiques pour réparer un outil.

Mise en garde! Si le bloc-batterie est défectueux, vous devez le réparer ou le remplacer par le organisme de service attribué.

#### Entretien et nettoyage

Le nettoyage des pièces en plastique consiste en des machines déconnectées, en utilisant un chiffon doux et humide et un savon doux.

N'immergez jamais la machine et n'utilisez pas de détergent, d'alcool, d'essence, etc.

En cas de problème ou pour un nettoyage en profondeur, consultez le fabricant, son agent de service ou une personne de même qualification pour éviter tout danger.



Ce produit porte le symbole du tri sélectif sur les déchets d'équipements électriques et électroniques. Cela signifie que ce produit ne doit pas être jeté avec les ordures ménagères, mais doit être soutenu par un système de collecte conformément à la directive 2012/19 / UE. Il sera ensuite recyclé ou démantelé afin de minimiser les impacts sur l'environnement. Les produits électriques et électroniques sont potentiellement dangereux pour l'environnement et la santé humaine en raison de la présence de substances dangereuses.