


Betriebs- und Aufstellanleitung xeos 5 kW | 8 kW



Inhalt

Seite

Allgemeine Hinweise.....	3
Funktionsbeschreibung.....	4
Aufstellen des Kaminofens.....	5
Räumliche Voraussetzungen, Raumheizvermögen	5
Anschluss an den Schornstein	5
Abstände seitlich und nach hinten	6
Brandschutz nach vorne	6
Schutz des Fußbodens.....	6
Montage	6
Inbetriebnahme	7
Zulässige Brennstoffe	7
Bestimmungsgemäße Verwendung	8
Benutzergruppen	8
Anfeuern und Befüllen	8
Dauerbetrieb	9
Betrieb in der Übergangszeit.....	11
Außerbetriebnahme	11
Unsachgemäße Verwendung.....	11
Reinigung und Wartung	12
Aschekasten leeren	12
Scheiben reinigen.....	13
Rauchgaszüge reinigen.....	13
Wartungsarbeiten	13
 Störungen: Ursachen und deren Behebung.....	13
Der Kaminofen zieht nicht	13
Der Kaminofen heizt zu schwach	15
Die Scheiben verrußen.....	15
Der Holzverbrauch ist zu hoch.....	15
Es tritt Rauch aus dem Ofen.....	15
"Knack-Geräusche"	15
xeos solo.....	17
xeos Original-Ersatzteile	17
Technische Daten xeos 5 kW xeos 8 kW.....	18
Zulassung	18
Brandschutzverordnungen	18
xeos® Garantiebedingungen	18

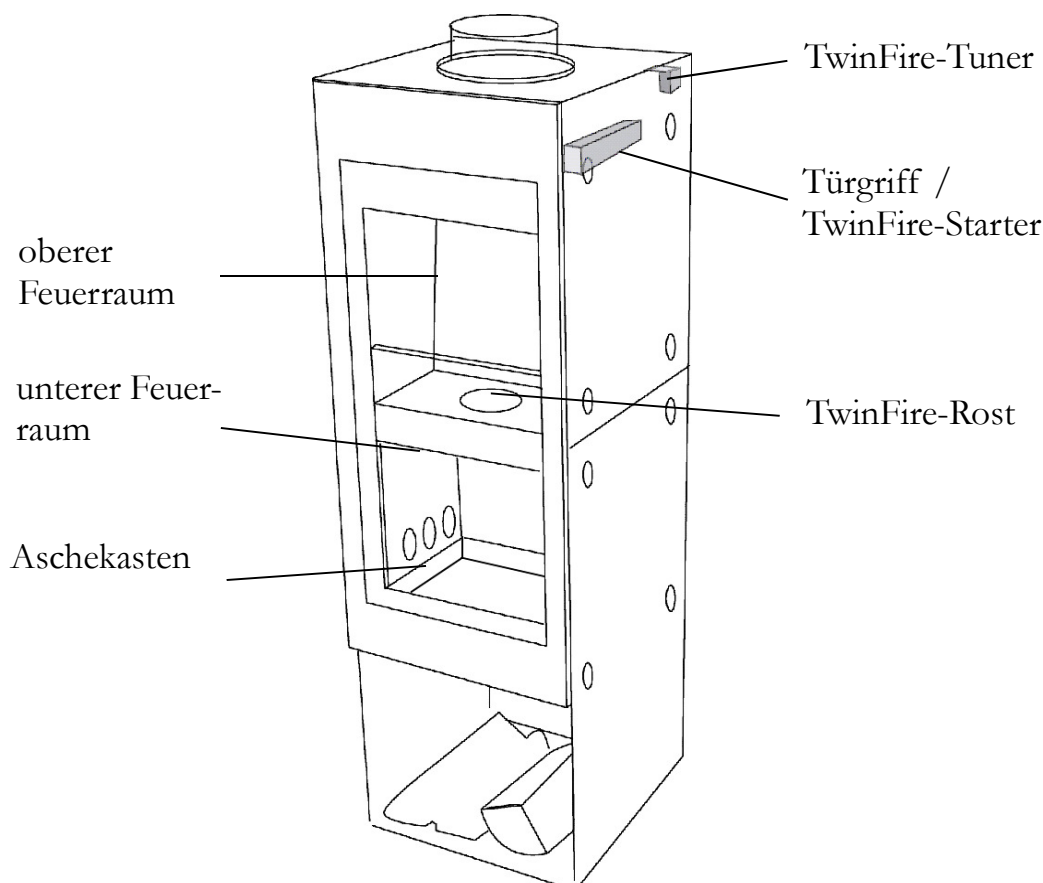
Allgemeine Hinweise

Vielen Dank, dass Sie sich für einen xeos® [5 kW | 8 kW] entschieden haben. Der xeos® ist mit dem TwinFire®-System ein außergewöhnliches Produkt, das durch zwei Feuer besticht und sehr leicht zu bedienen ist.

Wir haben diesen Kaminofen sorgfältig entwickelt und freuen uns, Ihnen ein qualitativ besonders hochwertiges und ökologisches Produkt zu bieten.

Bitte lesen Sie diese Betriebsanleitung sorgfältig vor der ersten Inbetriebnahme. Sie enthält wichtige und nützliche Hinweise für den Betrieb Ihres Kaminofens. Sollten dennoch Fragen offen bleiben oder etwas nicht funktionieren, wenden Sie sich bitte an Ihren Händler oder kontaktieren Sie uns direkt. Die Kontaktadresse finden Sie auf der letzten Seite.

Wir wünschen Ihnen und Ihren Freunden viele schöne und gemütliche Stunden mit Ihrem xeos®.



Funktionsbeschreibung

Das patentierte TwinFire®-System des xeoos® basiert auf dem Prinzip einer Vergaserfeuerung. Der xeoos® ist nach der DIN 18891 und EN 13240 für Kaminöfen nach Bauart 1 zugelassen und bleibt mit seinen Emissionen weit unter den in der Norm geforderten Werten.

Im oberen Feuerraum wird zur ersten Verbrennungsstufe Primärluft entsprechend der gewünschten Heizleistung zugeführt. Das dabei entstehende noch energiereiche Holzgas wird durch die Glut gezogen und zentral unter Zuführung von Sekundärluft bei hohen Temperaturen [$> 1000^{\circ}\text{C}$] verbrannt. Die zweiflammige Verbrennung im oberen und unteren Feuerraum ist durch die große Robax-Glaskeramikscheibe jederzeit gut zu beobachten.

Durch den guten Ausbrand in der zweiten Verbrennungsstufe erreicht der xeoos® einen sehr hohen Wirkungsgrad, das bedeutet eine große Heizleistung bei geringem Brennstoffverbrauch und geringer Asche.

Über zwei Bedienelemente können Feuerungsprinzip und Heizleistung optimal eingestellt werden.

1. Der Türgriff ermöglicht mit seiner Doppelfunktion die Entriegelung der Tür und das Starten des TwinFire-Systems. Die Stellung "Anheizen" [s. Seite 8 ff] erlaubt dem Rauchgas, wie bei einem herkömmlichen Kaminofen, direkt nach oben abzuziehen. In dieser Stellung wird der Kaminofen angeheizt. Das Umschalten in die zweite Stellung [TwinFire®] startet den besonders emissionsarmen und effizienten Betrieb der Vergaserfeuerung.
2. Durch Bewegen des TwinFire-Tuners steuern Sie die Heizleistung durch Zugabe oder Wegnahme der Primärluft in einem Bereich von 40 bis 100 Prozent der Nennleistung.

Aufstellen des Kaminofens

Räumliche Voraussetzungen, Raumheizvermögen

Das Raumheizvermögen ist stark abhängig von der Lage und Ausstattung des Raumes sowie von der Betriebsweise. Bei neuen Gebäuden orientieren Sie sich bitte an Ihrer Wärmebedarfsberechnung. Für ältere Gebäude reicht nach DIN 18893 eine Nennwärmeleistung von ca. 5 kW

- bei weniger günstigen Heizbedingungen bezüglich Außenwänden und Windexposition für ca. 50 m² bei 2,5 m Raumhöhe
[8 kW: 70 m²]
- bei ungünstigen Heizbedingungen für ca. 32 m² bei 2,5 m Raumhöhe
[8 kW: 51 m²]

Für Zeitheizung, d. h. Unterbrechung von mehr als 8 Stunden, ist das Raumheizvermögen um ca. 25 Prozent geringer. Bitte klären Sie die räumlichen Voraussetzungen mit Ihrem Schornsteinfeger.

Anschluss an den Schornstein

Der xeoos[®] ist nach Bauart 1, EN 13240 mit einer selbst schließenden Tür ausgestattet und auch für mehrfach mit Öfen der Bauart 1 belegte Schornsteine zugelassen.

Der xeoos[®] ist bei Lieferung bereits anschlussfertig montiert. Er wird mit handelsüblichen Rauchrohren [Standardmaß 150 mm Ø] an den Schornstein angeschlossen. Die Mindesthöhe für den Kaminanschluss richtet sich nach der Höhe und der Lage des Rauchrohrstutzens am Ofen. Sollten Sie den Kaminofen selbst anschließen, sind die baurechtlichen Vorschriften und feuerpolizeilichen sowie versicherungstechnischen Bestimmungen einzuhalten. Ebenso berät Sie Ihr Schornsteinfeger. Wir empfehlen vor der Installation eine Schornsteinberechnung nach EN 13384 durchführen zu lassen.

Wichtig: Der Schornsteinfeger muss die Feuerstelle vor Inbetriebnahme abnehmen und eine Bescheinigung über die sichere Nutzung und die ordnungsgemäße Abgasabführung ausstellen.

Es ist sicherzustellen, dass die für die Verbrennung benötigte Luftmenge zugeführt werden kann. Das gilt insbesondere bei dicht schließenden Fenstern und Türen. Die Schornsteinberechnung erfolgt nach EN 13384 mit dem Wertetripel, das Sie der Tabelle auf Seite 16 [Schornsteinfegerinformation] entnehmen können.

Abstände seitlich und nach hinten

Zu brennbaren Bauteilen und Möbeln ist seitlich ein Mindestabstand von 20 cm einzuhalten, nach hinten mindestens 10 cm.

Brandschutz nach vorne

Im Strahlungsbereich dürfen sich bis zum Abstand von mindestens 80 cm keine brennbaren Bauteile oder Möbel befinden. Bei Anordnung eines beiderseits belüfteten Strahlungsschutzes genügt ein Abstand von mindestens 40 cm.

Schutz des Fußbodens

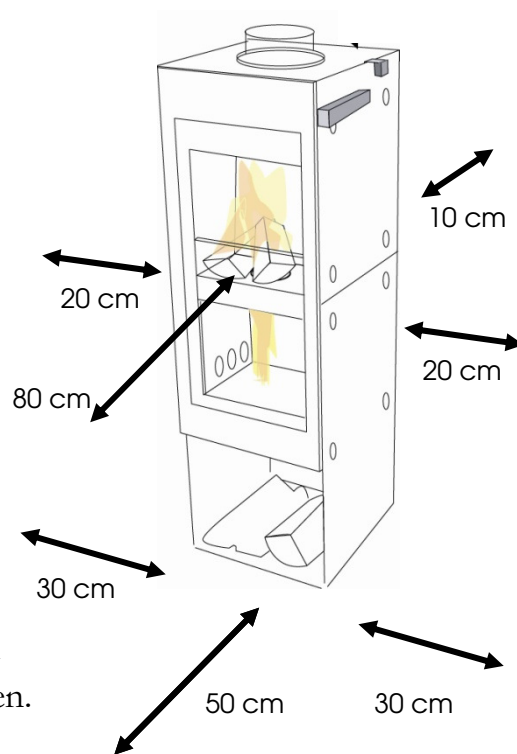
Vor den Türen sind brennbare Fußböden durch einen Schutzbelag aus nicht brennbarem Material zu schützen. Der Belag muss sich nach vorn auf mindestens 50 cm und seitlich auf mindestens 30 cm über die Feuerungsöffnungen erstrecken.

Montage

Vor der Aufstellung und Inbetriebnahme muss der Ofen auf Transportschäden geprüft werden. Jeder Ofen wird im Werk geprüft.

Der Kaminofen muss mit Hilfe der mitgelieferten Stellfüße bzw. Filzscheiben zum Boden nivelliert und stabil aufgestellt werden.

Wichtig: Die genannten Sicherheitsabstände sind einzuhalten.



Das Rauchrohr wird vollständig über den Stutzen am Ofen geschoben und durch ein Wandfutter dicht schließend am Schornstein befestigt. Der Feuerrost wird in den runden Ausschnitt im oberen Feuerraum gelegt, so dass die schlanke X-Form zum Benutzer zeigt. Vor der Montage ist zu prüfen, ob die Tragfähigkeit des Aufstellplatzes gewährleistet ist. Gewichte finden Sie auf Seite 17.

Inbetriebnahme

Vor der ersten Inbetriebnahme sollten alle Flächen mit einem weichen, trockenen Tuch blank gewischt werden, um ein Einbrennen von Resten der Schutzfolie zu vermeiden. Trotz der Verwendung eines speziellen geruchsarmen Lackes kann es beim ersten Anheizen zu Geruchsentwicklung kommen. Deshalb sollte beim Einbrennen der Lackierung für gute Lüftung gesorgt werden. Beachten Sie bitte, dass alle xeoos – Öfen mit einem sehr hitzebeständigen Lack ausgestattet sind, dessen Schichtdicke sehr genau eingehalten werden muss, damit der Lack die Wärmeausdehnung verkraften kann. Aus diesem Grund ist die Lackschicht, gemäß den Herstellervorgaben relativ dünn ausgeführt. Sollten Sie an lackierten Flächen eine regelmäßige schürfende Bewegung durchführen, so wird sich die Lackschicht abnutzen und das Stahlblech wird zum Vorschein kommen.

Vermeiden Sie Schürfstellen am Lack!

Zulässige Brennstoffe

Zum Heizen genutzt werden dürfen ausschließlich: Scheitholz, Holzpresslinge nach DIN 51731 und Braunkohlebriketts. Scheitholz darf nur lufttrocken mit 15 – 24 % Holzfeuchte (13-19% Wassergehalt) verwendet werden. Die Verfeuerung von jeglichen Abfällen ist laut Bundesimmissionsschutz-Gesetz verboten; dies kann außerdem zu Schäden am Kaminofen und Schornstein führen. Wir weisen ausdrücklich daraufhin, dass es verboten ist Hölzer mit Nägeln oder mit Metallresten zu verbrennen. In dem Fall erlischt die von uns zugesagte Garantie.

Die Verwendung von Weichhölzern als Scheitholz sollte aufgrund des geringen Brennwertes und des hohen Ascheanfalls vermieden werden. Die Verwendung von Weichhölzern kann zu vermehrtem Verschleiß der Vermiculite-Auskleidung führen.

Info: Lufttrockenes Scheitholz mit maximal 24 Prozent Wasser wird durch eine mindestens einjährige Trocknung erreicht [Weichholz] bzw. zwei Jahre bei Hartholz.

Wichtig: Holz ist kein Dauerbrand-Brennstoff, das bedeutet: ein Durchheizen über Nacht ist mit Holz nicht möglich. Zur Dauerglut eignen sich Braunkohlebriketts.

Bestimmungsgemäße Verwendung

Der xeos Kaminofen dient der Beheizung des Wohnraumes unter Verwendung ausschließlich der zulässigen Brennstoffe.

Benutzergruppen

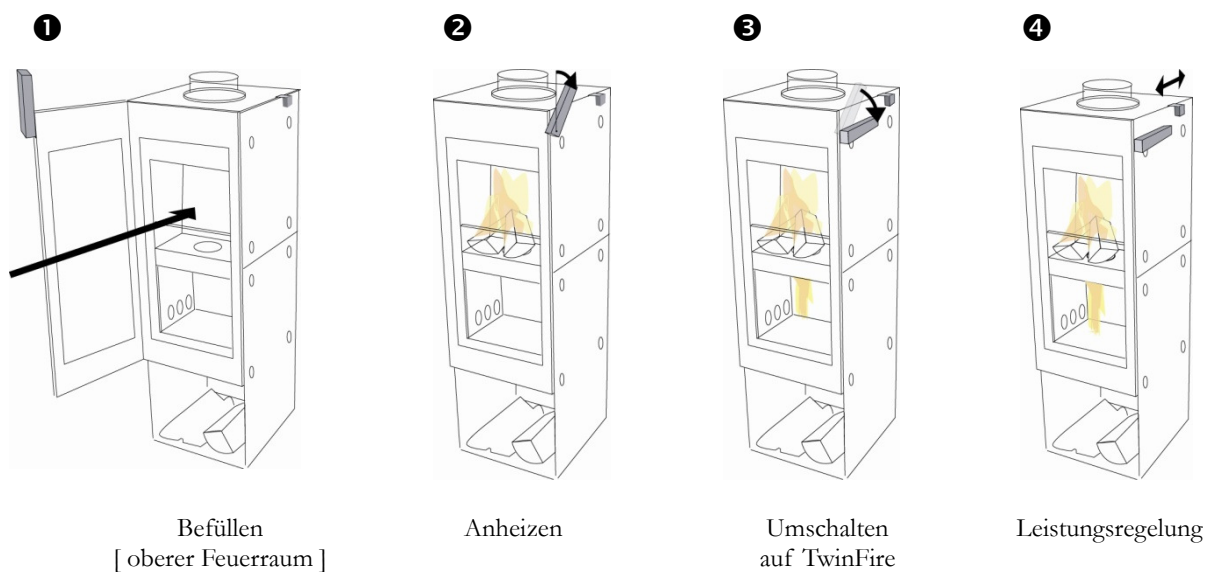
Der xeos® Kaminofen darf ausschließlich von erwachsenen Personen benutzt bzw. bedient werden, da der Umgang mit Feuer erhöhter Sorgfalt bedarf.

Sollten Kinder in der Nähe des heißen Ofens sein, so ist darauf zu achten, dass diese beaufsichtigt werden.

Achtung: Heiße Oberflächen – Verbrennungsgefahr!

Achtung: Möglicher Funkenflug beim Öffnen der Tür!

Anfeuern und Befüllen



Zum Anfeuern wird kleineres Brennholz zusammen mit handelsüblichen Anzündern und Holzspänen verwendet und in den oberen Brennraum [❶] geschichtet. Flüssige Brennstoffe dürfen aus Sicherheitsgründen grundsätzlich nicht verwendet werden. Für das Anfeuern sind die Bedienelemente in folgende Positionen zu stellen [❷]:

- Türgriff: "Anheizen"
- TwinFire®-Tuner: "100 %"

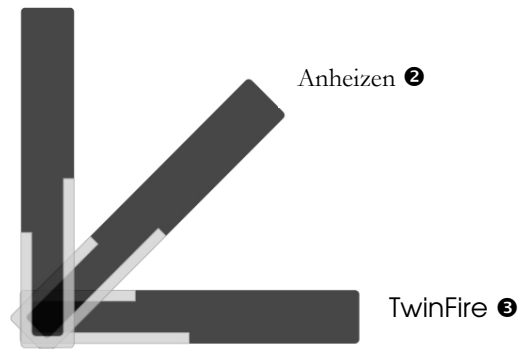
Sobald das Kleinholz angebrannt ist, können die zulässigen Brennstoffe nachgelegt werden. Es sollten nicht mehr als ein bis zwei kleinere Stücke [insgesamt ca. 1 bis 1,5 kg für 5 kW bzw. 1,5 bis 2,5 kg für die 8 kW-Modelle] in den oberen Feuerraum gelegt werden. Bis zum Erreichen der notwendigen Grundglut muss der TwinFire®-Starter in Position "Anheizen" [❷] stehen. Nach ca. 30-45 Minuten ist so viel Glut entstanden, dass auf Position "TwinFire®" [❸] gestellt werden kann (Indikator: X-Feuerrost glüht). Die Verbrennung erfolgt nun vorrangig nach unten, durch die Glut. Mit dem TwinFire®-Tuner [❹] kann jetzt die Leistung nach Bedarf geregelt werden.

Wichtig: Das TwinFire®-System erzielt nur dann seine optimale Wirkung, wenn der xeoos® bereits 30-45 Minuten brennt und eine ausreichende Grundglut mit einer Temperatur von ca. 1.000 °C vorhanden ist. Andernfalls besteht die Gefahr der Rauchentwicklung und Schwelbrand. Gelingt eine anhaltende Flammenbildung im unteren Feuerraum noch nicht, den TwinFire®-Starter in Position "Anheizen" [❷] stellen.

Dauerbetrieb

Im Dauerbetrieb sollte Brennstoff nachgelegt werden, wenn die Flammen im oberen Brennraum erloschen sind und noch ausreichend Glut vorhanden ist. Vor dem Öffnen der Tür sollte eine evtl. vorhandene Drosselklappe im Rauchrohr geöffnet werden. Die Tür langsam öffnen, um das Herausfallen von Asche und Glut zu vermeiden. Beim Öffnen der Tür verhindert der integrierte Türgriff/TwinFire®-Starter, dass nicht übermäßig Rauch in den Wohnraum entweichen kann. Die ersten 45° der Griffbewegung schalten den Ofen in den Anheiz-Betrieb. Bewegt man den Griff um weitere 45° in die senkrechte Position wird die Tür entriegelt.

Tür entriegeln ❶



Griff-Funktionen:

Bitte öffnen Sie die Ofentür behutsam, dies fördert stabile Strömungs-verhältnisse und vermeidet störende Wirbel. Nach dem Befüllen muss der TwinFire®-Starter bei ausreichender Glut wieder in die Position "TwinFire" gestellt werden.

Wichtig: Wird der xeoos® dauerhaft bei hoher Leistung in der Position "Anheizen" betrieben, besteht die Gefahr des Überhitzens. Diese Griffstellung dient, wie der Name sagt, ausschließlich dem Anheizen.

Sollte das Feuer inzwischen zu weit abgebrannt sein, legen Sie Brennstoff nach und lassen Sie den Griff in der Position "Anheizen", bis sich wieder genug Glut gebildet hat. Bei noch warmem Schornstein reichen hierfür in der Regel wenige Minuten.

Die Leistung des Kaminofens wird ausschließlich über den TwinFire®-Tuner gesteuert; durch Kippen nach Vorne können Sie die Heizleistung je nach Bedarf drosseln. Bitte benutzen Sie nur bei zu hohem Schornsteinzug eine zusätzliche Drosselklappe im Rauchrohr.

Die Heizleistung des Ofens wird in erster Linie durch die Menge des verbrannten Holzes bestimmt.

Wird mehr Holz aufgelegt, besteht die Gefahr des Überhitzens des Ofens [insbesondere wenn das Holz klein gespalten ist] . Zudem reicht dann die Luftzufuhr nicht für eine vollständige Verbrennung. Die Folgen sind unnötige Emissionen und Beschlagen der Scheibe.

Wichtig: Die Nennwärmeleistung von 5 kW wird mit ca. 1,2 kg Holz oder 112 kg Presslingen nach DIN 51 731 [8 kW: ca. 1,9 kg Holz oder 1,7 kg Presslinge] pro Stunde erzielt. Legen Sie nie mehr als ein bis zwei Stücken auf einmal auf [2 kg bei 5kW; 3 kg bei 8kW]. Vorzugsweise ist das Holz quer aufzulegen. Die Verbrennung ist optimal, wenn die Flammen unten hellgelb bis blau leuchten. Wenn die Flammen in die seitlichen Abzüge schlagen ist die zulässige Heizleistung überschritten. Die Folge sind unnötige Emissionen. Drosseln Sie die Leistung wie gewohnt und legen Sie weniger oder größere Stücke auf.

Betrieb in der Übergangszeit

In der Übergangszeit bei relativ hoher Außentemperatur kann es zu Störungen des Schornsteinzuges kommen. In Folge dessen können die Rauchgase schlechter abziehen. Während dieser Zeit sollte der Kaminofen nicht bis zur kleinsten Einstellung des TwinFire®-Tuner gedrosselt werden, das Anheizen dauert etwas länger. Bitte legen Sie kleineres Holz auf, bis der Schornstein gut durchgewärmt ist. Das kann bei älteren gemauerten Schornsteinen ein bis zwei Stunden dauern. Die Verbrennung ist optimal, wenn die Flammen unten hellgelb bis blau leuchten.

Wichtig: Die Tür nur für kurze Zeit öffnen.

Außerbetriebnahme

Lassen Sie das Feuer erlöschen und halten Sie den Ofen bis zum Erkalten geschlossen. Wenn Sie den Ofen nach längerer Zeit außer Betrieb wieder anfeuern wollen, sollten Sie sicherstellen, dass der Abgasweg vom Ofen bis zur Schornsteinmündung frei ist. Es darf kein Dreck, Vogelnester o.ä. den Abgasweg verstopfen.

Unsachgemäße Verwendung

Der xeos® Kaminofen darf nicht befeuert werden mit: Abfällen, Kunststoffen, Lackresten, Papier, Sägespänen, Pellets, Ölen, Ölresten.

Der xeos® Kaminofen ist nicht geeignet zum Garen von Speisen.

Der xeos® Kaminofen ist nicht geeignet, um darauf Kleidungsstücke zu trocknen.

Es ist sicherzustellen, dass die Frischluftzufuhr nicht unterbunden wird. Bei raumluftabhängigem Betrieb muss die Öffnung unter dem Ofen immer frei bleiben.

Bei Betrieb mit externem Luftanschluss ist dafür zu sorgen, dass dieser immer frei ist und der Schieber am Zuluft-Stutzen geöffnet ist.

Der Ofen darf nicht mit Werkzeug oder Feuerhaken geöffnet werden.

Der Aschekasten ist zu entleeren, wenn die Asche die obere Begrenzung des Aschekastens erreicht. Es ist dabei darauf zu achten, dass der Aschekasten zum Herausnehmen erkaltet sein muss.

Es dürfen keine Änderungen am Ofen vorgenommen werden, ansonsten erlöschen die Zulassung und die Garantieleistung.

Es dürfen nur Original-Ersatzteile verwendet werden. Diese können Sie über Ihren Händler oder über den Hersteller beziehen. Die Kontakt-Daten finden Sie auf der hinteren Umschlagseite. Nichtbeachtung führt zum Verlust der Zulassung und der Garantieleistung.

Wichtig: Überbelastungen des xeoos® Kaminofens die über die angegebenen Werte des Wertetripels hinausgehen haben zur Folge, dass die Garantieleistung erlischt. Die Einhaltung der Werte des Wertetripels, sind durch die Einholung einer schriftlichen Freigabe der Feuerstätte beim zuständigen Bezirksschornsteinfegermeister, sicher zu stellen.

Reinigung und Wartung

Eine Reinigung des xeoos® ist nur selten notwendig. Effiziente Verbrennung und optimierte Luftführung sorgen dafür, dass Sie sich nur wenig um Reinigung und Wartung kümmern müssen. Lediglich der Aschekasten sollte regelmäßig geleert werden.

Aschekasten leeren

Zum Entfernen der Asche:

- Kaminofen abkühlen lassen
- Feuerraumtüre öffnen
- Aschekasten herausziehen

Scheiben reinigen

Obwohl der xeos® konstruktionsbedingt nur sehr wenig zur Verrußung der Scheiben neigt, kann es doch nach längerem Gebrauch oder nicht sachgemäßer Befuerung notwendig werden, die Scheiben zu reinigen. Verwenden Sie auf keinen Fall Scheuermittel, scharfe Reiniger oder säurehaltige Reinigungsmittel, da diese die Robax-Glaskeramikscheibe angreifen und erblinden lassen. Bei Verwendung solcher Mittel erlischt die Garantie für die Robax-Glaskeramikscheibe.

Tipp: Ein feuchtes Tuch mit Asche reinigt rußige Scheiben hervorragend. Alternativ erhalten Sie im Fachhandel spezielle Glaskeramik-Scheibenreiniger.

Rauchgaszüge reinigen

Die Grundreinigung, die je nach Intensität der Nutzung alle 2-3 Jahre durchgeführt werden sollte, darf nur durch einen autorisierten Fachhändler durchgeführt werden. Hierzu müssen die Isolier-Platten [Vermiculite-Platte] entfernt werden. Die Reinigung der Zuluftöffnungen im oberen Brennraum und der Rauchgasöffnungen im unteren Brennraum können Sie von Zeit zu Zeit selbst bequem mit einem Staubsauger erledigen. WICHTIG: Bitte auch den Schlitz im Doppelboden aussaugen! Die Vermiculite-Steine können Sie im oberen und im unteren Brennraum immer in dieser Reihenfolge entnehmen: Boden, Rückwand, Seitenwände.

Reinigen Sie auch den TwinFire Rost durch Abklopfen von Schlackereesten.

Hinweis: Vorsicht beim Herausnehmen der Isolierplatten – Bruchgefahr!

Wartungsarbeiten

Türscharniere und -verschlüsse brauchen gelegentlich Pflege. Nach Bedarf können diese mit hitzebeständigem Teflon-Öl [Fachhandel] nachgeschmiert werden, dies gilt insbesondere für das Messinglager des Türgriffs. Hierzu bietet der Hersteller Teflon-Öl an. Zur Ausbesserung von Kratzern im Lack bietet der Hersteller Sprühdosen an.



Störungen: Ursachen und deren Behebung

Der Kaminofen zieht nicht

Der Schornsteinzug ist ausschließlich eine Folge des Temperatur-Unterschieds zwischen den Rauchgasen im Schornstein und der Umgebung. Der nutzbare Zug

am Ofen wird außerdem von den Druckverlusten des Wegs der Verbrennungsluft bis zur Schornsteinmündung beeinflusst.

a) Temperaturdifferenz zu klein

- TwinFire®-Stellung des Griffs bei kaltem Schornstein
→ Bitte in Position "Anheizen" stellen.
- TwinFire®-Tuner steht auf Minimum, Schornstein ist noch kalt
→ Bitte mit offener Luftklappe anheizen [Tuner auf "100 %"].
- Holz ist zu nass → trockenes Holz oder Presslinge verwenden.
- Heizleistung dauerhaft zu klein bzw. thermische Verluste des Schornsteins zu groß für kleine Heizleistung bei hohem Wirkungsgrad → Schornstein-dimensionierung prüfen und ggf. Ofen nicht drosseln oder Schornstein sanieren.

b) Druckverluste zu groß

- Volumenstrom im Schornstein zu groß → Schornstein auf Dichtheit prüfen, offen stehende Türen, Klappen und Schieber anderer, an den selben Schornstein angeschlossener Feuerstätten, dicht schließen oder Schornsteinfeger zu Rate ziehen.
- Druckverlust im Schornstein zu hoch → Schornsteindimensionierung prüfen [Schornsteinfeger]
- Druckverlust im Ofen zu hoch [Feuerrost zugesetzt oder zugelegt] → Rost mit Feuerhaken rütteln und Durchlässe freilegen
- Rauchgaszüge zugesetzt → Abbrennen des Brennstoffs im Modus Anheizen bei minimaler Leistung und Reinigen wie in Wartungsanleitung beschrieben nach Erkalten des Ofens.
- Luftzufuhr gestört → Raumlufzufuhr sicherstellen, ggf. vorhandene Zuluftleitung prüfen.

Der Kaminofen heizt zu schwach

- TwinFire®-Tuner ist zu niedrig gestellt → Bitte auf Position "100 %" einstellen.
- Zu wenig Grundglut, TwinFire®-Starter vorübergehend in Position "Anheizen" stellen.
- Schornsteinzug zu schwach, siehe „Der Kaminofen zieht nicht“.

Die Scheiben verrußen

- Zu wenig Schornsteinzug → siehe "Der Kaminofen zieht nicht".
- Zu viel Holz aufgelegt → mit mittlerer Heizleistung abbrennen lassen, erst bei normaler Glutmenge wieder nachlegen.
- Zu feuchtes, zu altes oder morsches Holz → besseres Holz verwenden.

Der Holzverbrauch ist zu hoch

- Das Holz ist zu klein gespalten
- Der Schornsteinzug ist zu hoch → Zugbegrenzer oder Drosselklappe einsetzen → Messung durch Bezirksschornsteinfegermeister

Es tritt Rauch aus dem Ofen

- Zu wenig Schornsteinzug → siehe "Der Kaminofen zieht nicht".
- Primärluft-Öffnungen im oberen Brennraum [Bohrungen in der Rückwand] verstopft → Abbrennen des Brennstoffs in Griffstellung "Anheizen" mit minimaler Leistung [Tuner ganz nach vorne kippen] und Reinigung mit einem Staubsauger nach Erkalten des Ofens [evtl. hintere Vermiculite-Platte herausnehmen]. → Saugen Sie bitte ebenfalls evtl. im Doppelboden angesammelte Asche ab.
- Zu viel Asche im oberen Brennraum bzw. zentraler Rost zugesetzt oder zugelegt → Mit Feuerhaken frei rütteln.

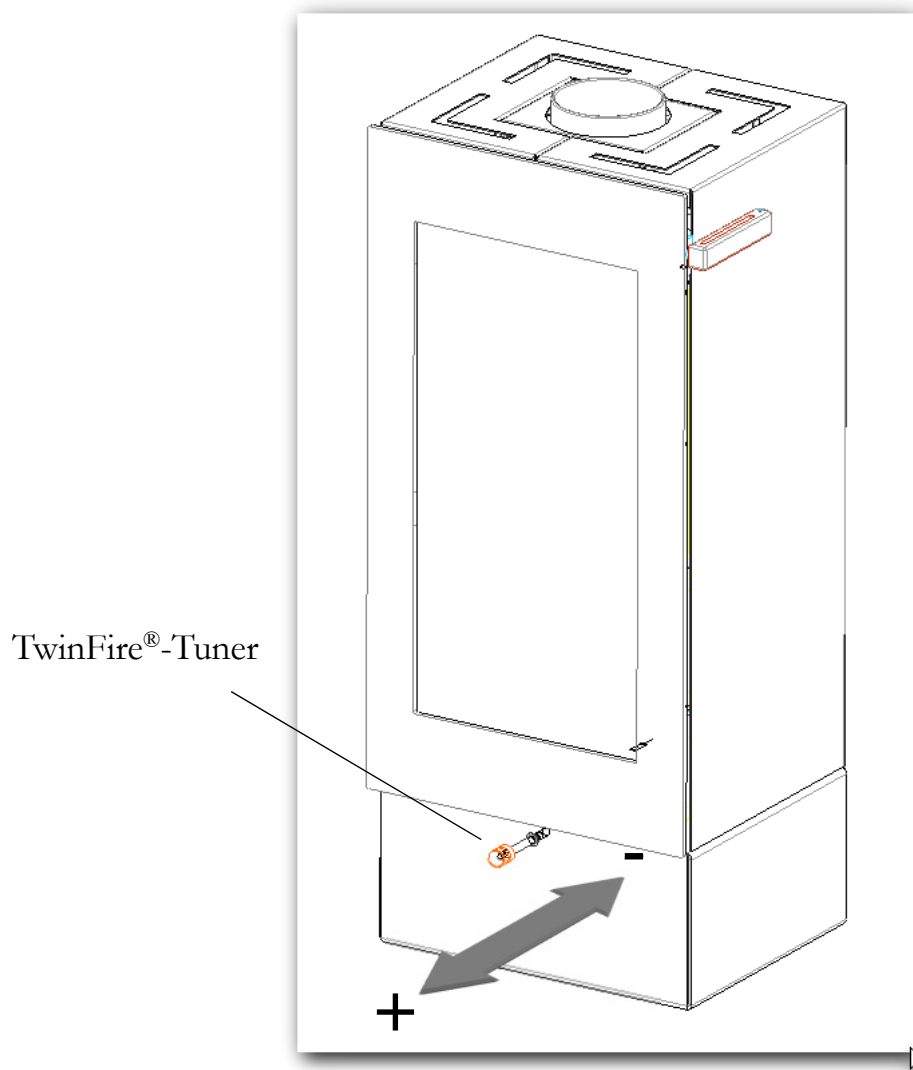
"Knack-Geräusche"

Dieser Effekt ist üblich bei Kaminöfen. Er entsteht durch das Ausdehnen oder Zusammenziehen der Metallteile. Die beim Anheizen und Abkühlen entstehenden Spannungen zwischen den unterschiedlich warmen Ofenteilen gleichen sich dabei aus.

xeos solo

Bei dem Modell xeos® solo befindet sich der TwinFire®-Tuner unten mittig auf der Vorderseite des Ofens. Der Effekt der Drosselung der Zuluft ist der Gleiche wie bei dem TwinFire®-Tuner, der bei den anderen Modellen oben seitlich rechts angebracht ist.

Zum Anfeuern ist der Tunerhebel immer ganz heraus zu ziehen, in Richtung des Aufstellraumes. Sollte die Verbrennungsluftzufuhr gedrosselt werden, ist der Twinfire®-Tuner in Richtung des Gerätes zu schieben.



xeos Original-Ersatzteile

- Vermiculite Brennraum oben 5 kW | 8 kW
- Vermiculite Brennraum unten 5 kW natur bzw. pur | 8 kW basic bzw. pur
- ZSB Griff x5n hell | dunkel
- ZSB Griff x5c
- ZSB Griff x5y
- ZSB Griff x5p schwarz | grün
- Stehrost Glas
- Dichtschnur Durchmesser 11 gefedert
- Hochtemperatur Klebstoff für Dichtung
- TF-Rost
- Teflon – Schmieröl
- Lack-Spraydose 100ml anthrazit | silber | gussgrau | bronze
- Steindeckel | mit Loch | ohne Loch
 - Lava, Diabas, Trachit, Porphy, Neugrün
- Umbausatz für Abgang oben → Abgang hinten
- Umbausatz für Abgang hinten → Abgang oben

Die Garantie bezieht sich auf den Korpus

- fehlerfreie Funktion und einwandfreies Material
- eine fehlerfreie Konstruktion.

Sollte ein Qualitätsproblem bei dem xeos® auftreten, wenden Sie sich bitte an Ihren xeos® Fach- oder Gebietshändler, der Vertragspartner für die Garantieleistung ist. Dieser wird Ihren Garantieanspruch umgehend zusammen mit der Firma xeos prüfen. Die Garantiezeit beginnt mit Rechnungsstellung an den Endkunden. Dies gilt nur für bis dahin unbenutzte xeos® Kaminöfen.

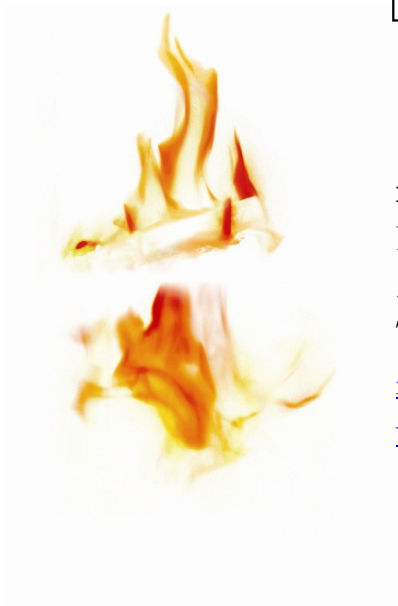
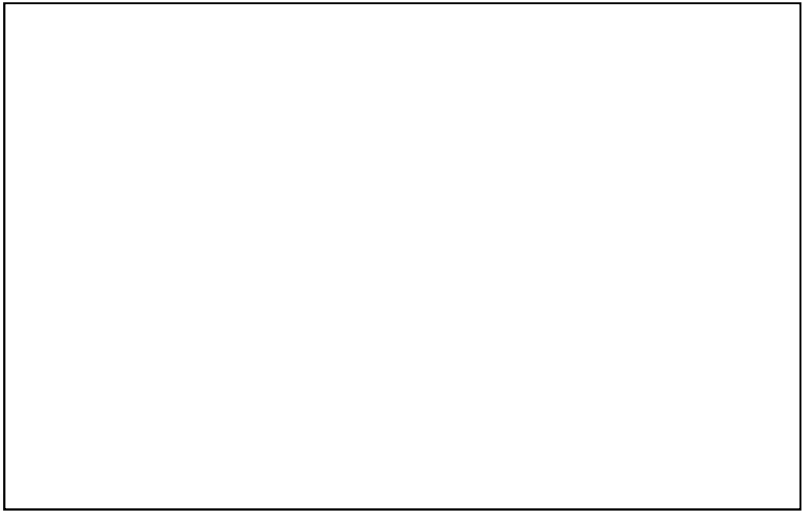
Garantie-Voraussetzungen

Ihr Garantieanspruch kann nicht zuerkannt werden und entfällt, wenn

- der xeos® nicht entsprechend der zugehörigen Betriebsanleitung benutzt wurde
- Schäden durch falsche oder unsachgemäße Montage oder Wartung auftreten
- Installation oder Reparaturen durch Dritte durchgeführt wurden
- Schäden infolge üblichen Verschleißes entstehen [z.B.Dichtungen, Glaskeramik (Robax-Scheibe und Stehrost Glas), Vermiculite-Platten (Risse), TwinFire-Rost und Aschekasten]. →Diese Bauteile sind von der Garantie und der Gewährleistung ausgeschlossen.
- Schäden durch die Verwendung nicht in der Betriebsanleitung aufgeführten Brennmaterials entstehen.
- Keine Haftung für Mängelfolgeschäden, außer bei Vorsatz, grobe Fahrlässigkeit, Verletzung wesentlicher Vertragspflichten durch Hersteller und Lieferant, Verletzung von Leib und Leben.
- Auf diese Garantie-Voraussetzungen gilt die Salvatorische Klausel und wir verweisen auf unsere AGB's.

Optische und technische Änderungen vorbehalten.

Revisions-Index: 14/151125 Fassung November 2015



xeos GmbH

Bahnhofstraße 2

35116 Hatzfeld-Reddighausen

Telefon +49 6452 92988-0

info@xeos.de

www.xeos.de