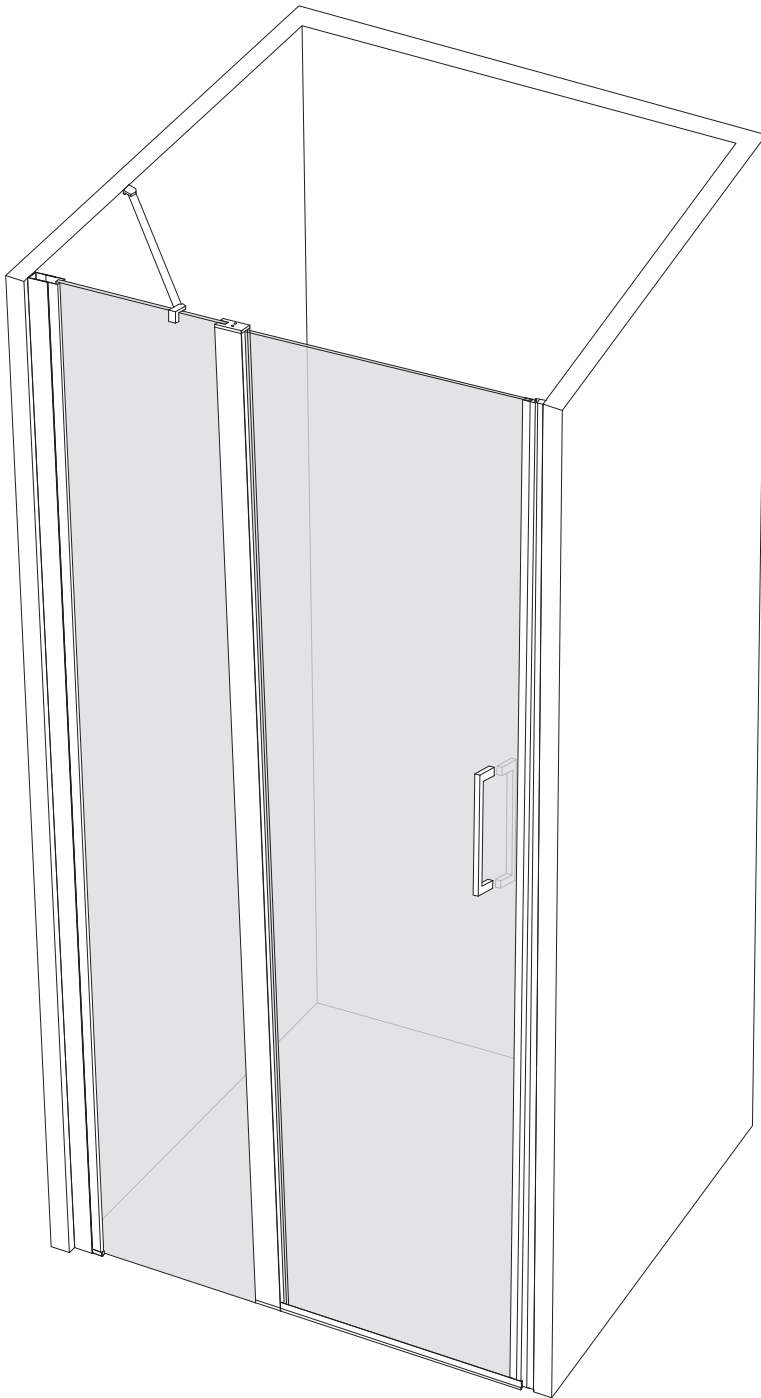


CE CE
EN14428 EN12150

- GB All shower products are designed and manufactured according to EN14428
All the glass used on the product are certified and tested according to EN12150
- ES Todas las mamparas han sido diseñadas y fabricadas de acuerdo con
Todos los cristales utilizados en nuestros productos están certificados y probados de acuerdo con

GME
DIVISIÓN BAÑOS



COMBINACIONES MODELO OPEN

GUIA DE INSTALACIÓN

SERIE OPEN

La Serie OPEN ofrece multitud de posibles combinaciones a partir de diferentes elementos. Es por ello, que para ofrecer todas las variantes posibles hemos diseñado el presente Manual de Instrucciones estructurado de la siguiente manera.

1.OPERACIONES: Son los diferentes pasos a realizar de forma independiente.

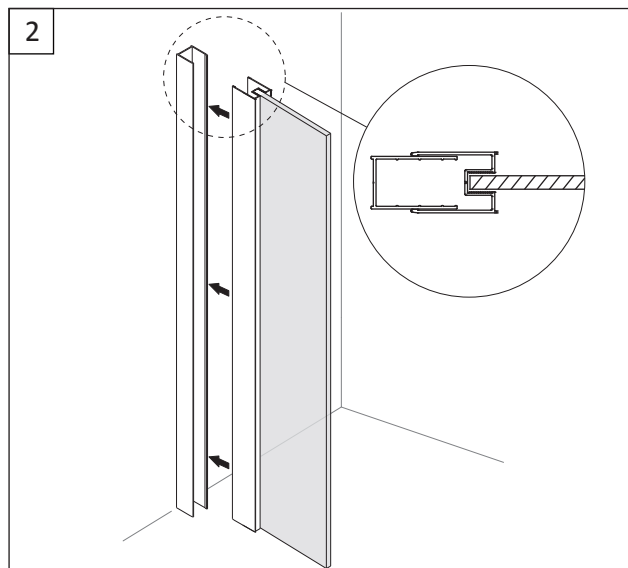
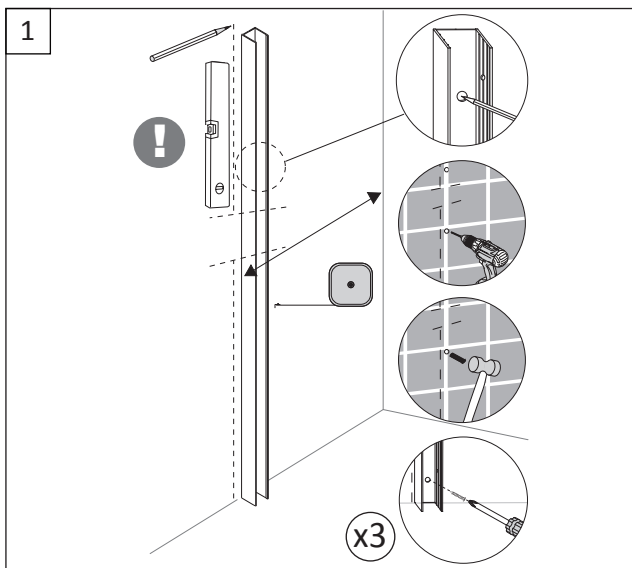
2.COMBINACIONES: Es la secuencia de operaciones que se debe llevar a cabo para la instalación de la mampara completa adquirida.

PASOS A SEGUIR:

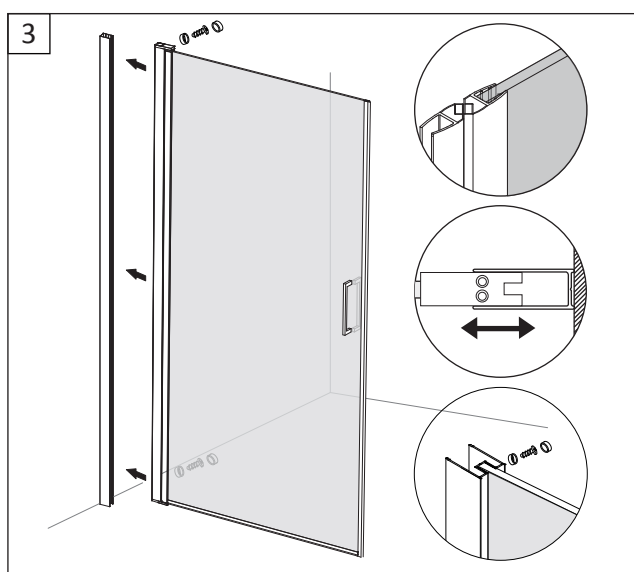
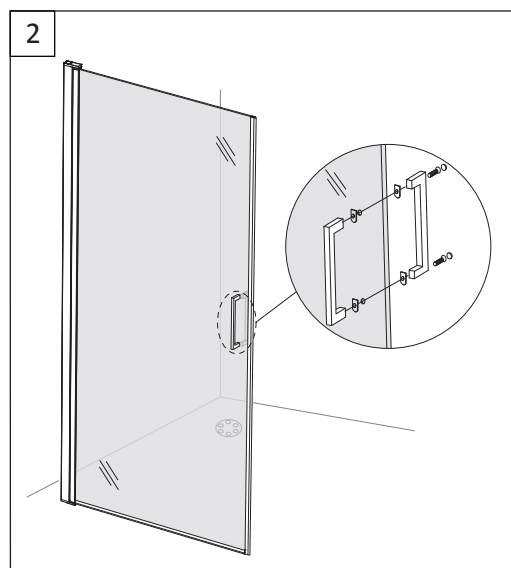
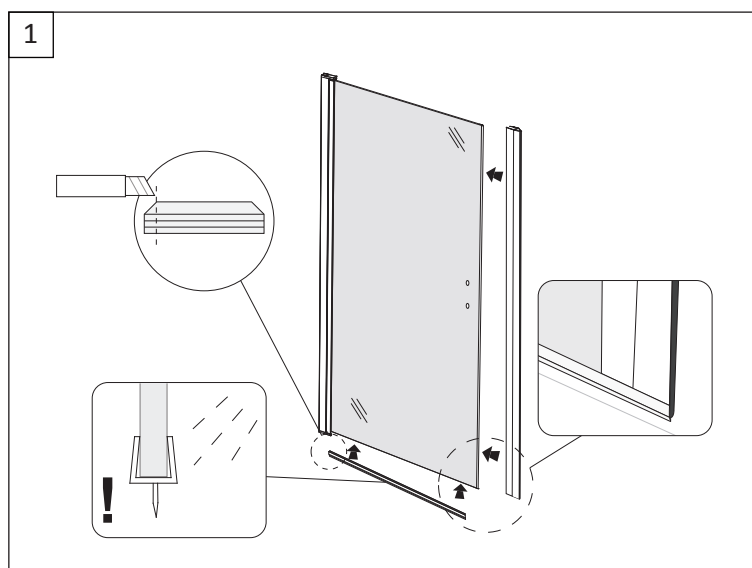
1.Seleccione del apartado COMBINACIONES aquella que corresponde a su instalación.

2.Siga la secuencia indicada en dicho apartado, remitiéndose en cada recuadro a las operaciones indicadas.

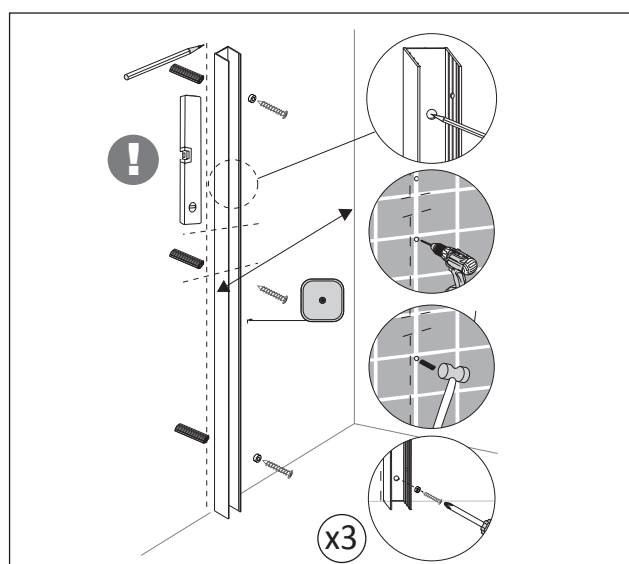
A. COLOCACIÓN PANEL FIJO A PARED



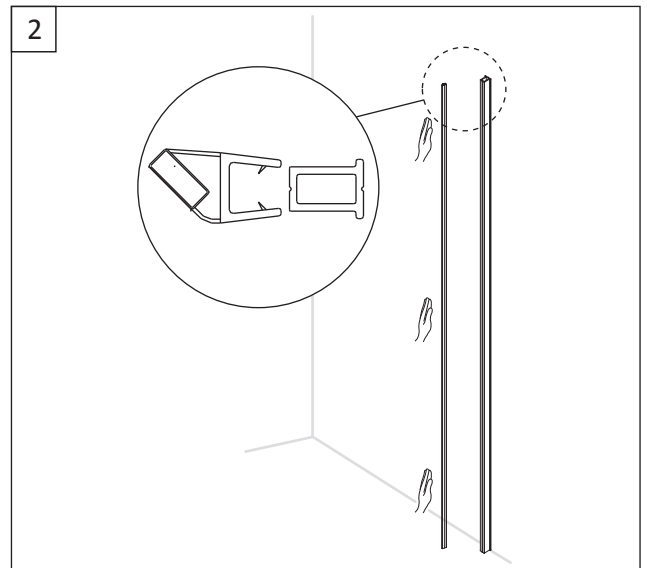
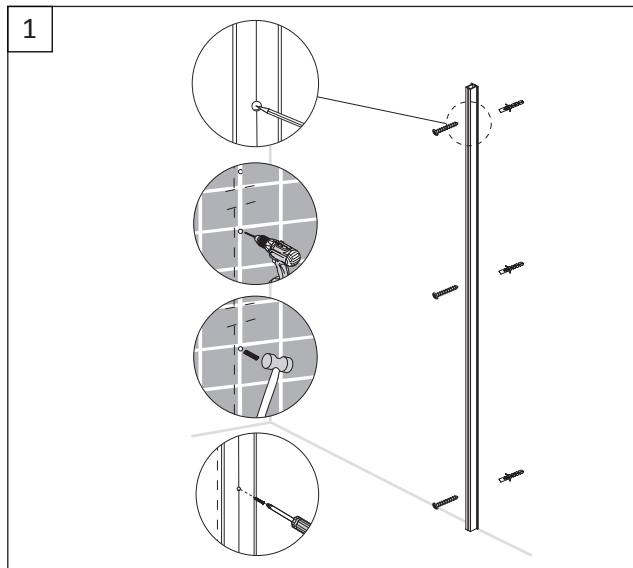
B. COLOCACIÓN PUERTA A PARED



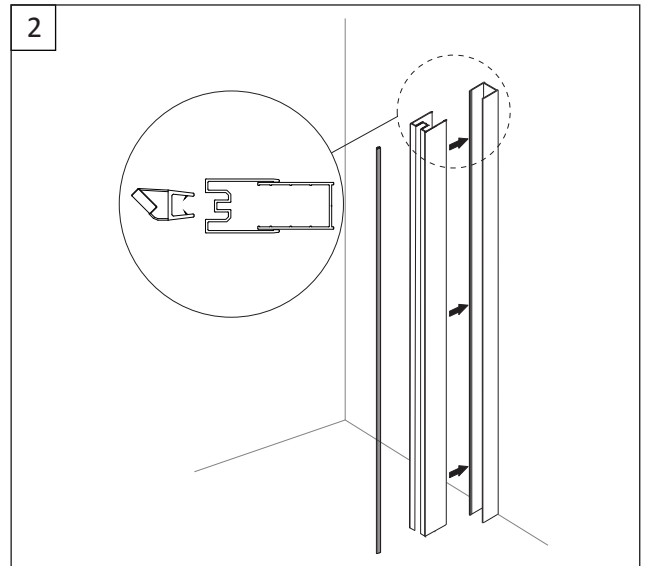
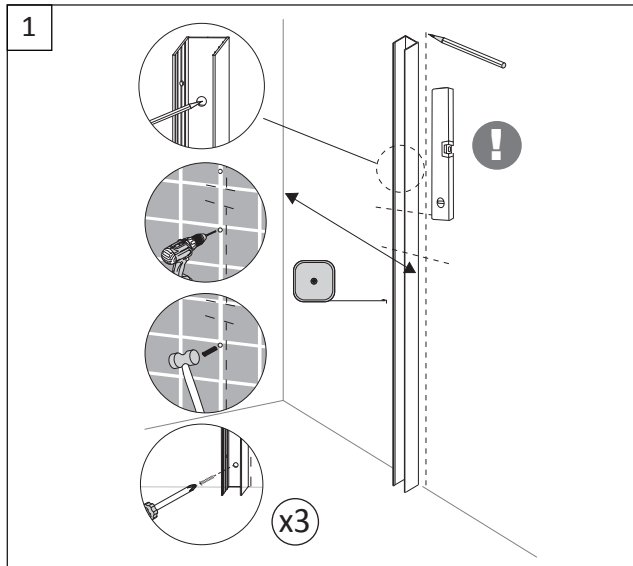
C. COLOCACIÓN PERFIL A PARED



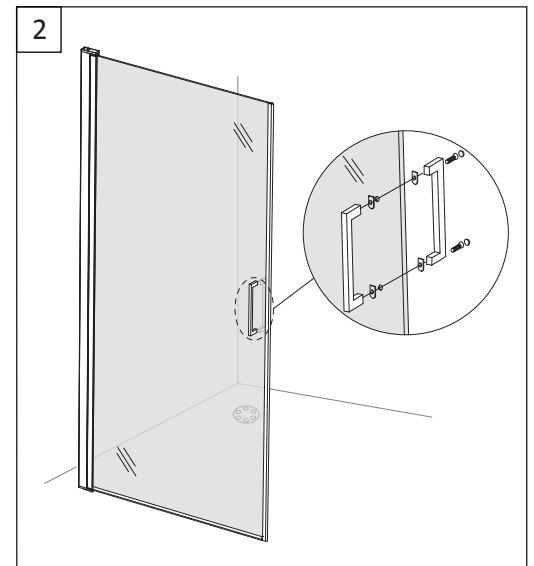
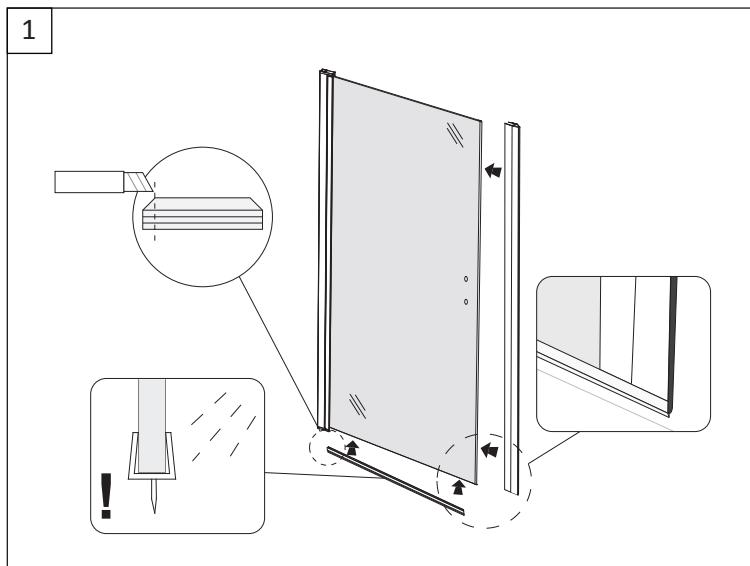
D. FIJACIÓN CIERRE MAGNETICO A PARED



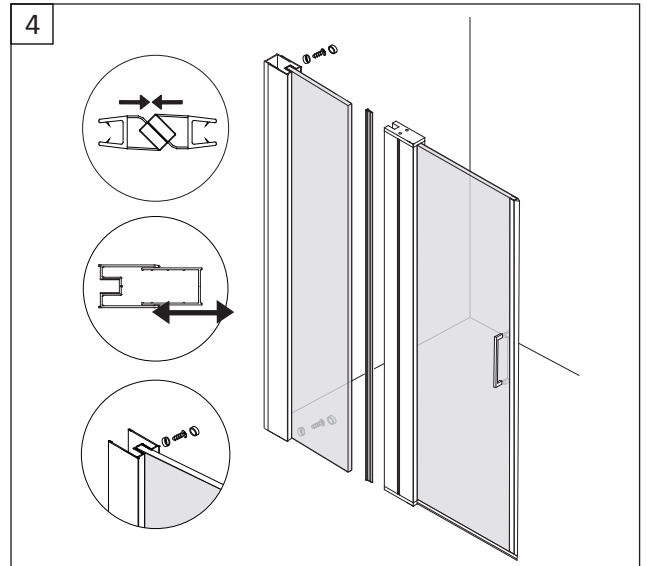
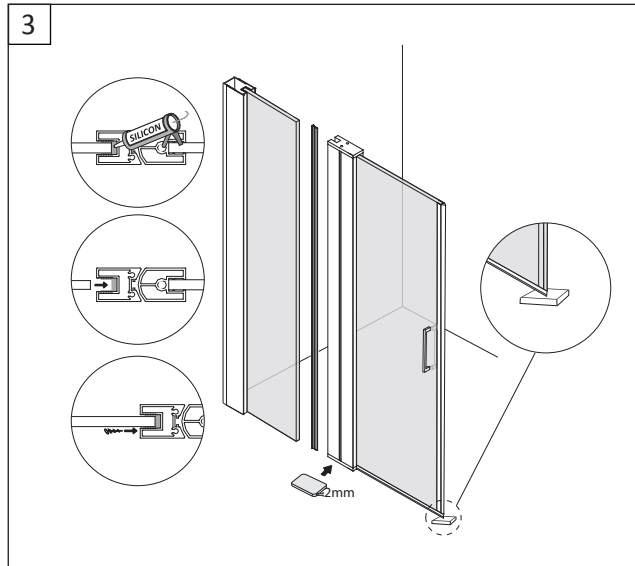
E. FIJACIÓN CIERRE MAGNETICO CON EXPANSION A PARED (KIT)



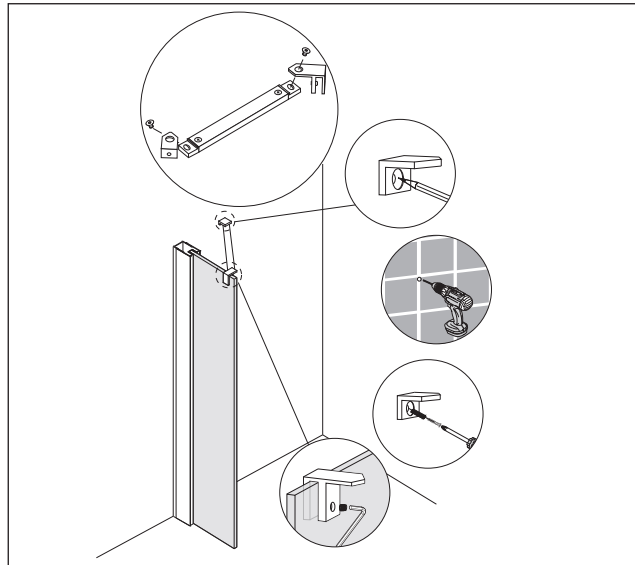
F. PREPARACIÓN PUERTA Y FIJACIÓN A PANEL FIJO (A)



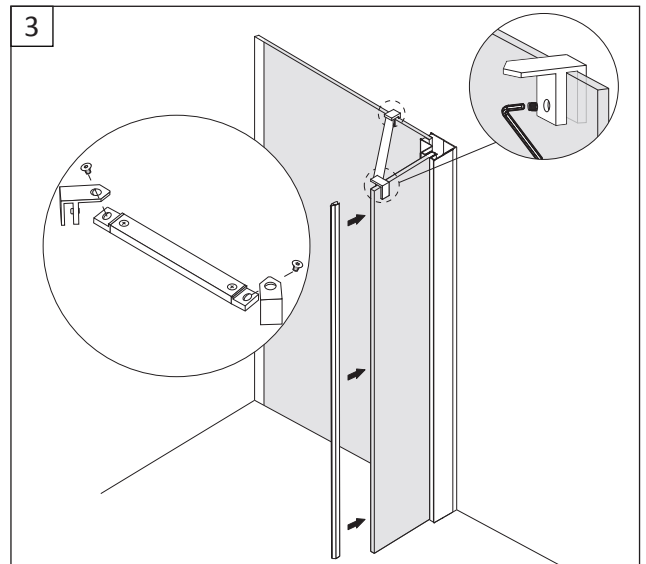
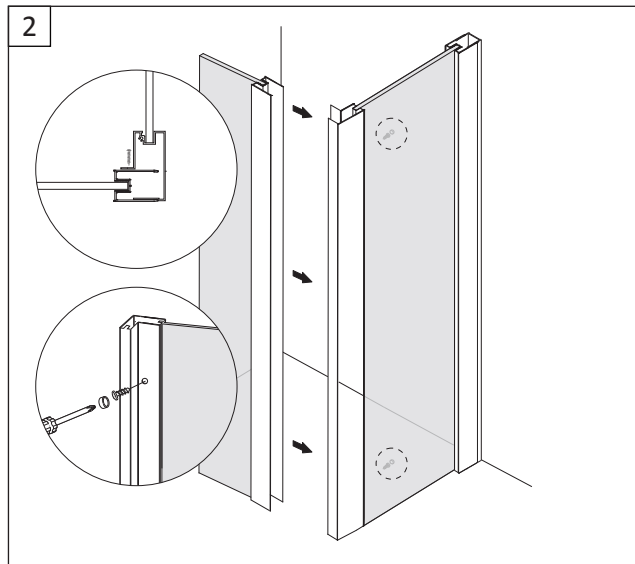
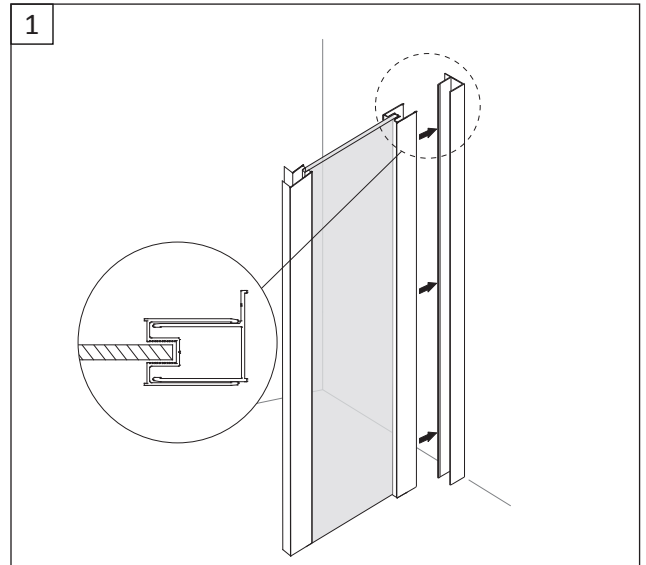
F. PREPARACIÓN PUERTA Y FIJACIÓN A PANEL FIJO (B)



G. COLOCACIÓN BARRA SEGURIDAD

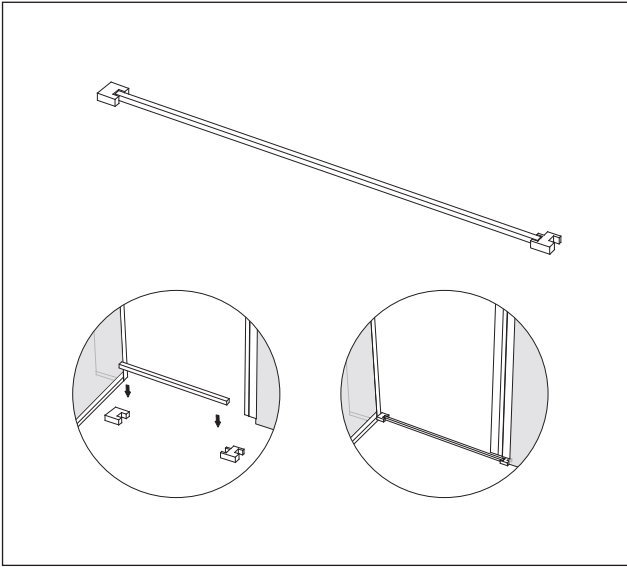


H. COLOCACIÓN LATERAL FIJO (STD) A PANEL FIJO

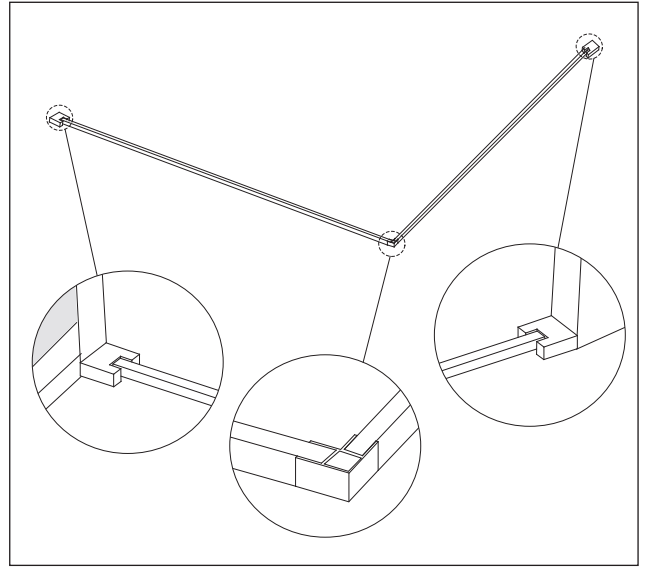


COLOCACIONES JUNTA INFERIOR

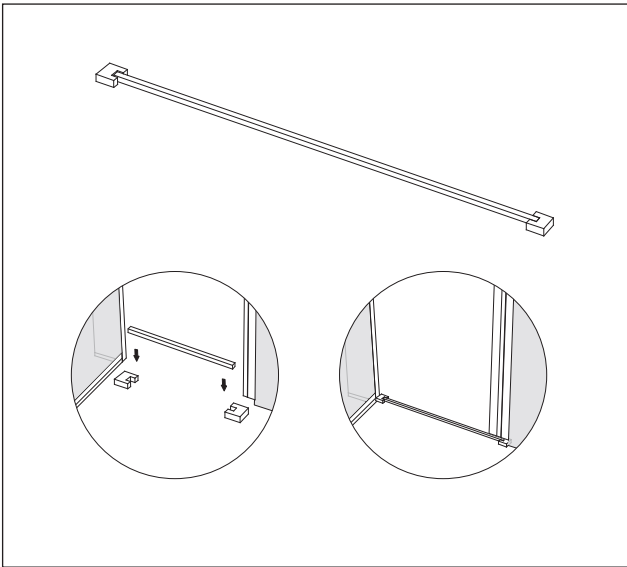
I.FRONTAL A PERFIL Y CRISTAL



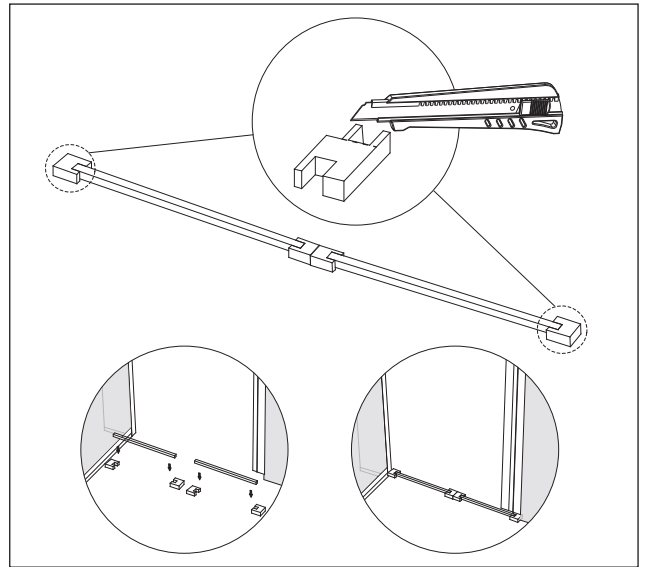
J.EN ANGULO



K.FRONTAL A 2 PERFILES

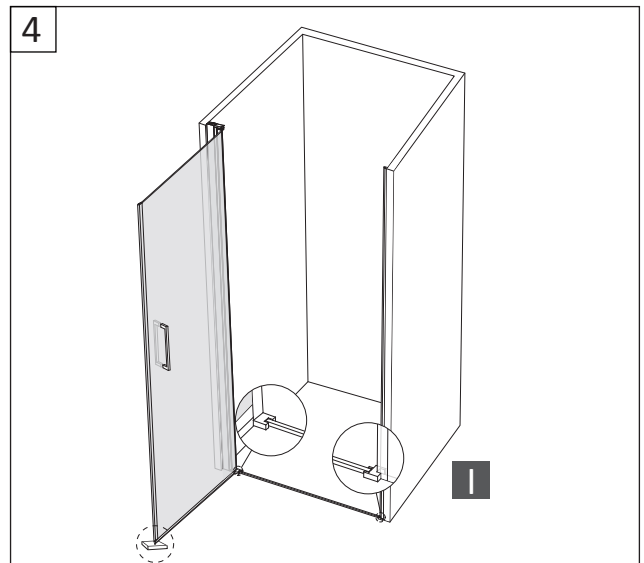
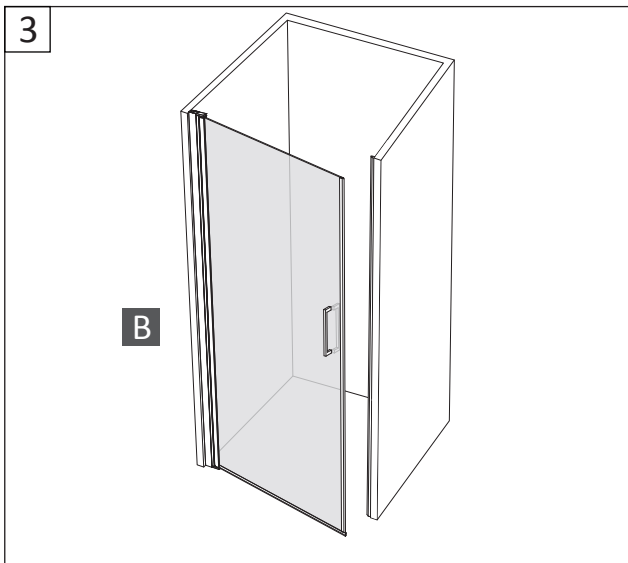
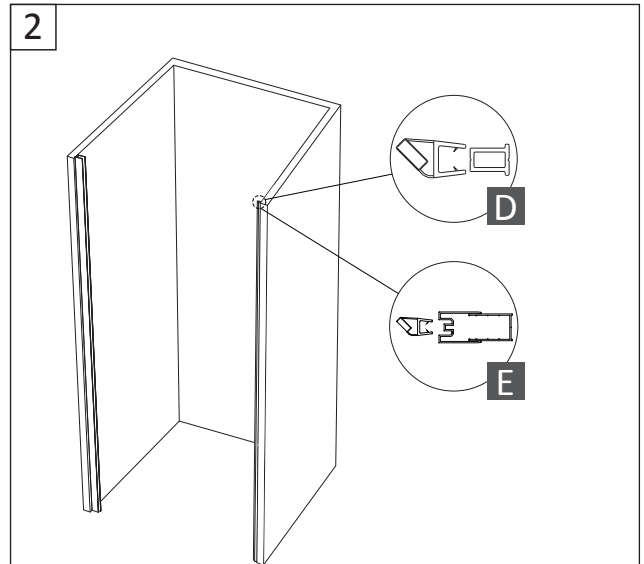
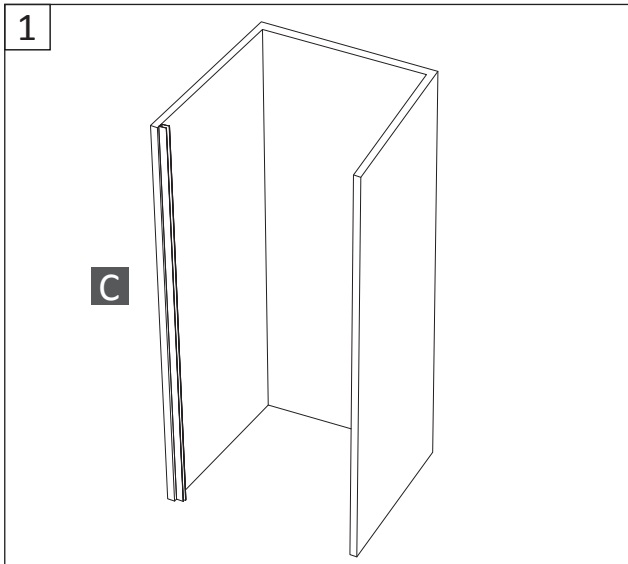
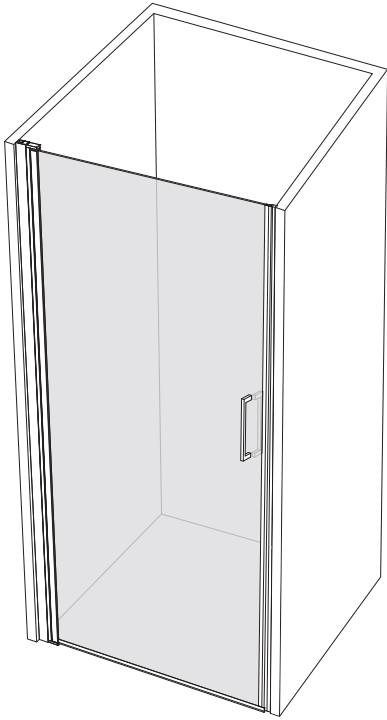


L.FRONTAL 2 PUERTAS

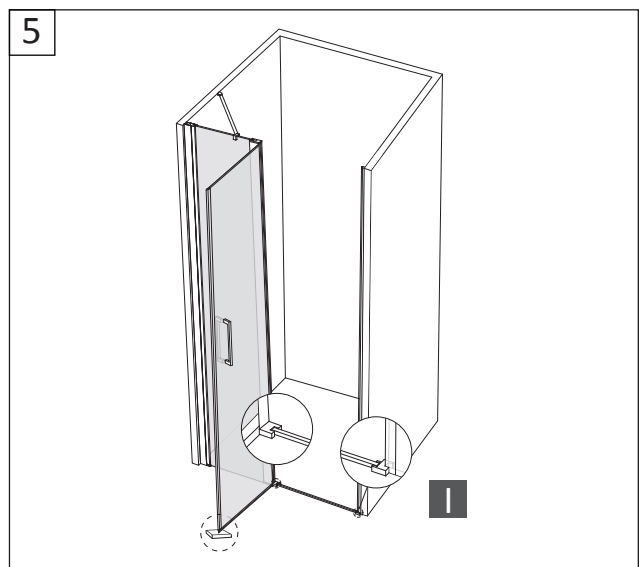
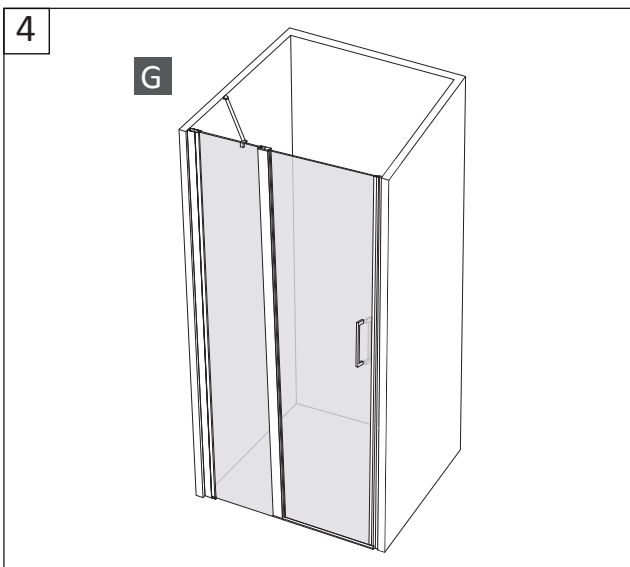
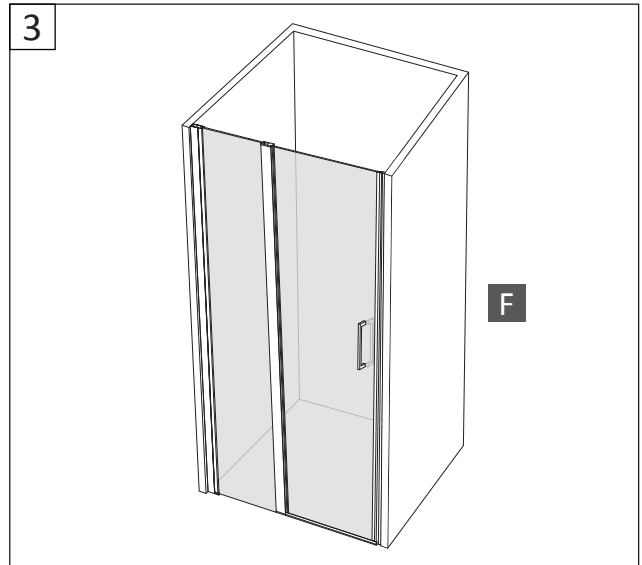
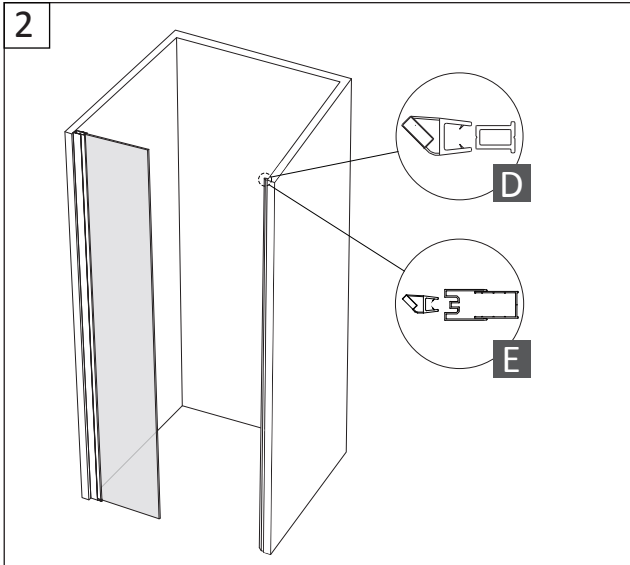
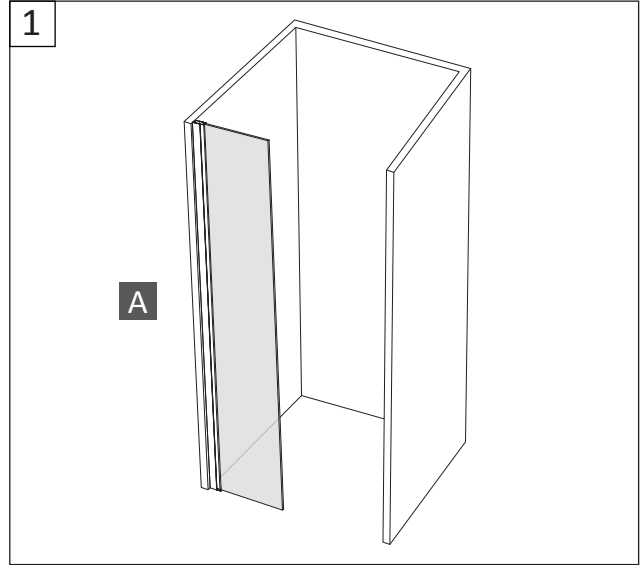
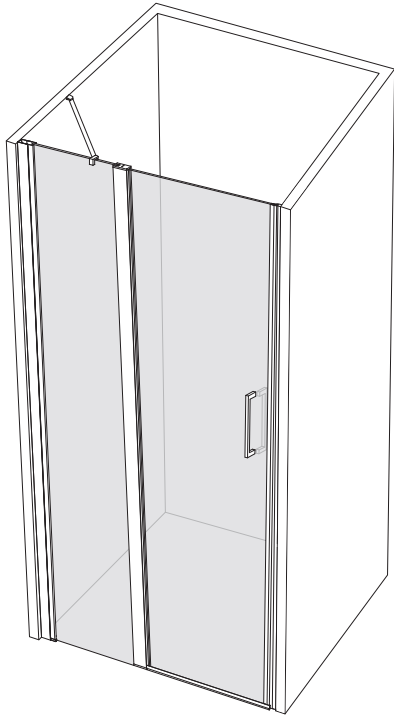


CONBINACIONES

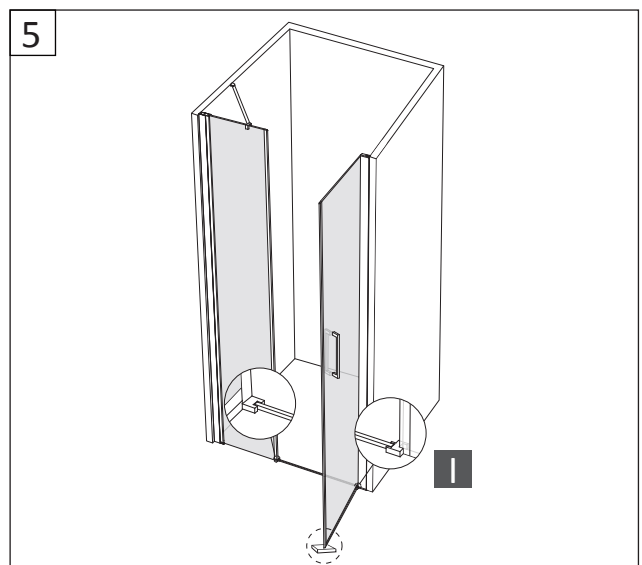
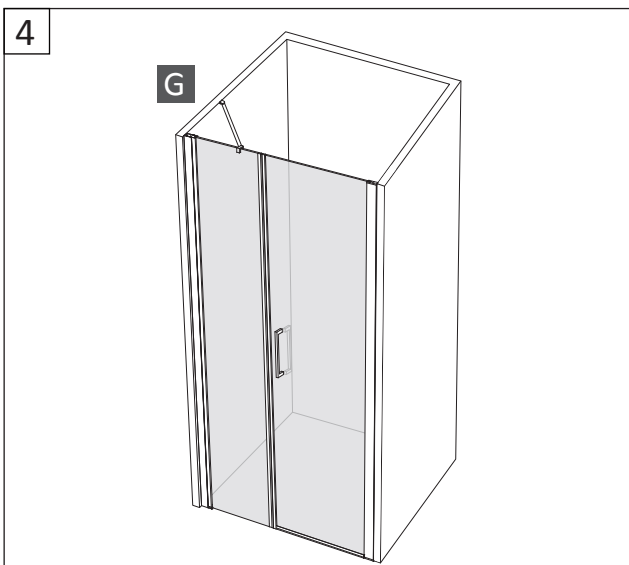
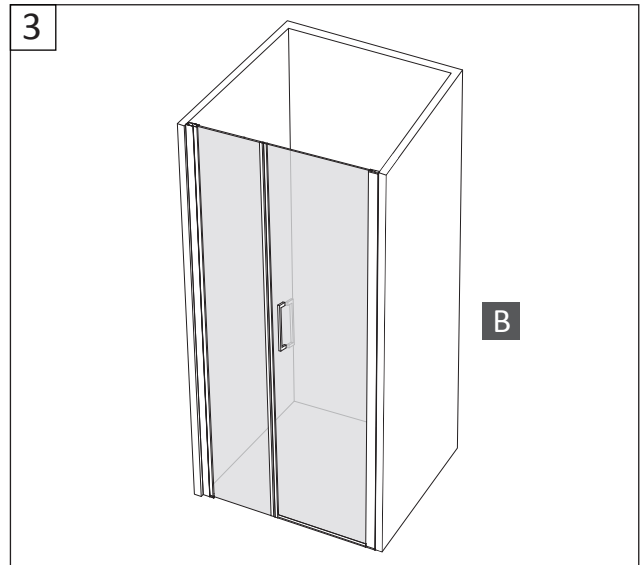
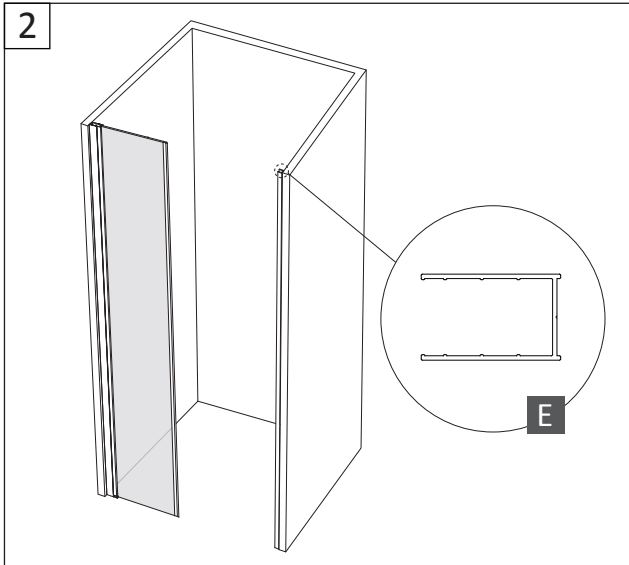
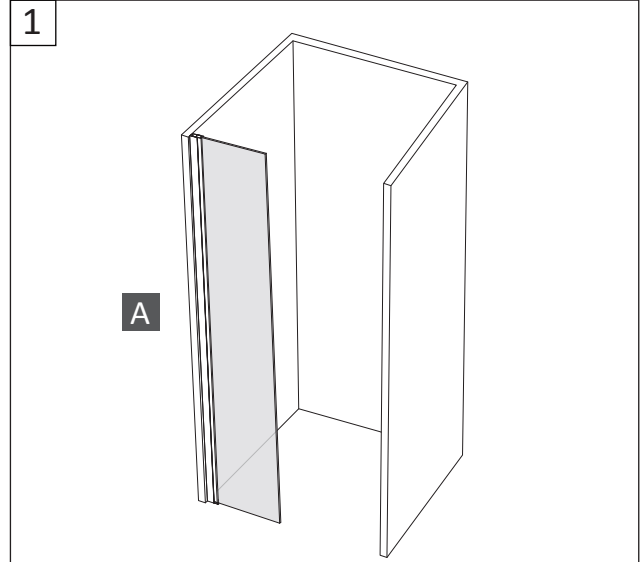
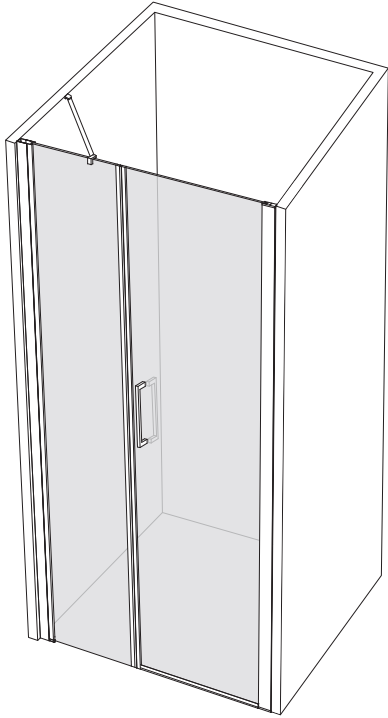
CONBINACIONES 1



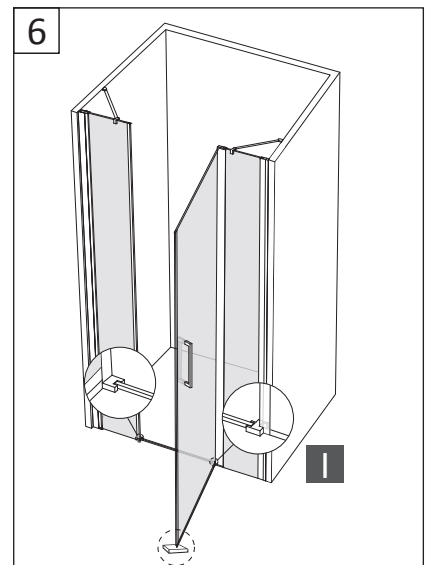
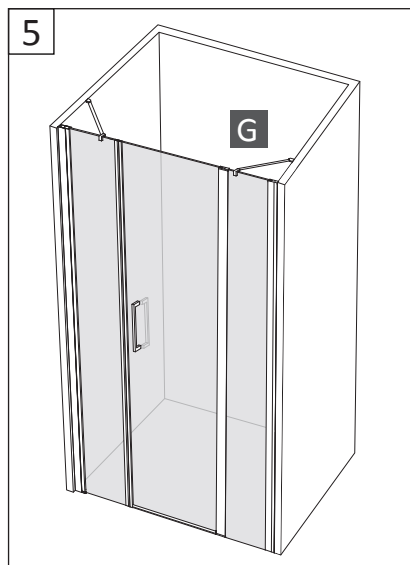
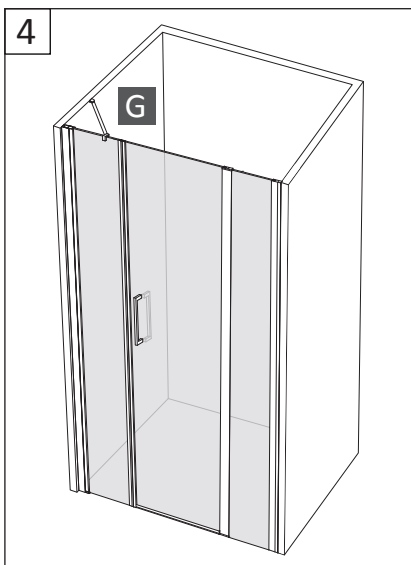
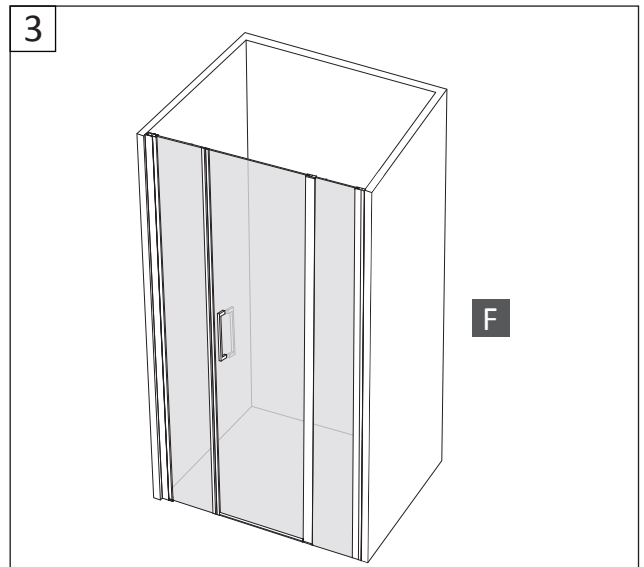
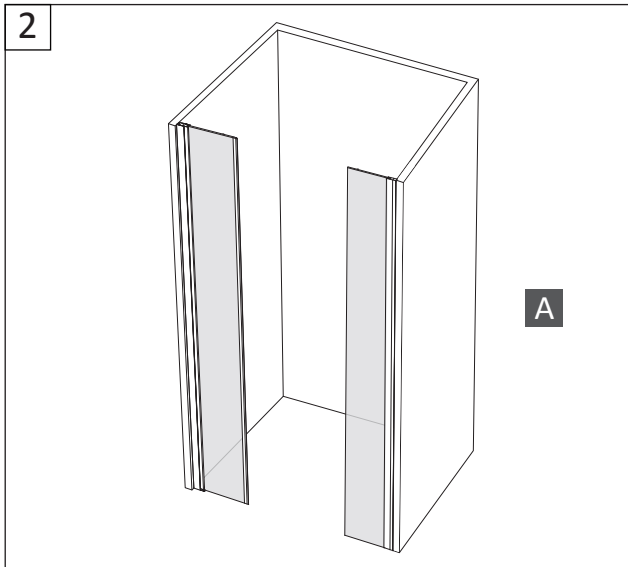
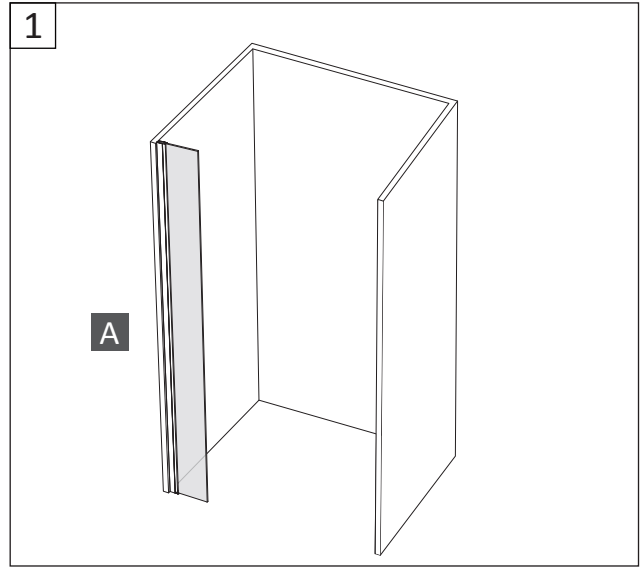
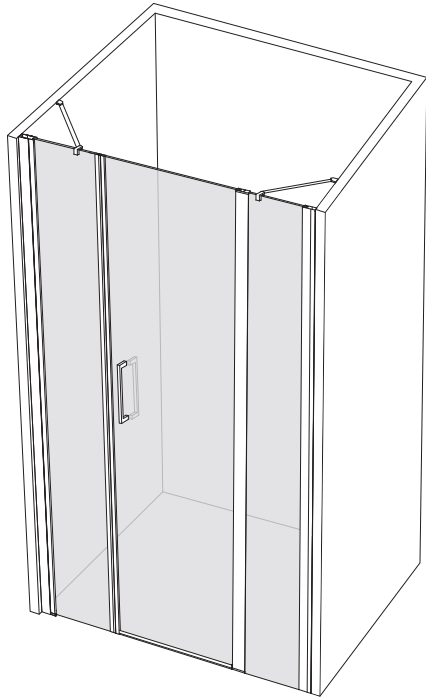
COMBINACIONES 2



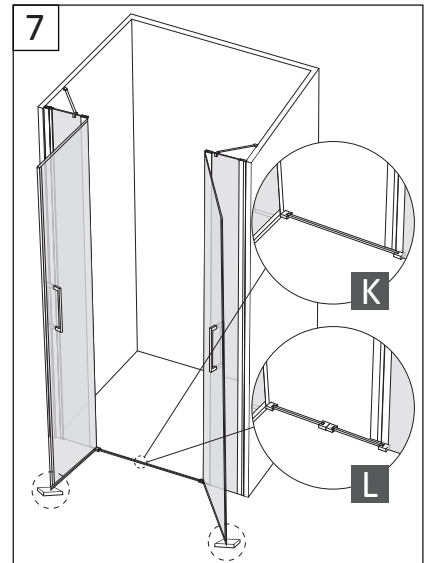
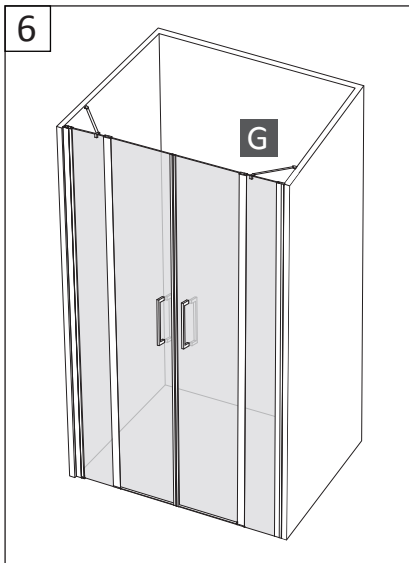
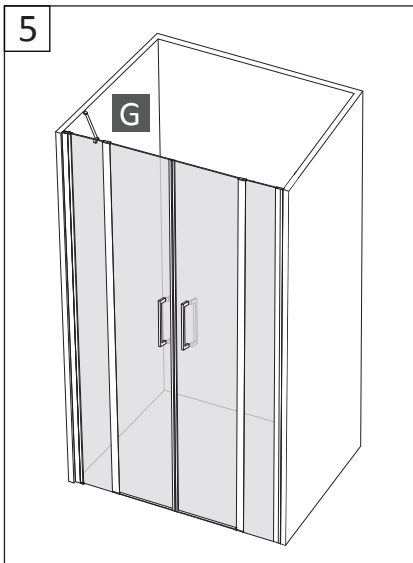
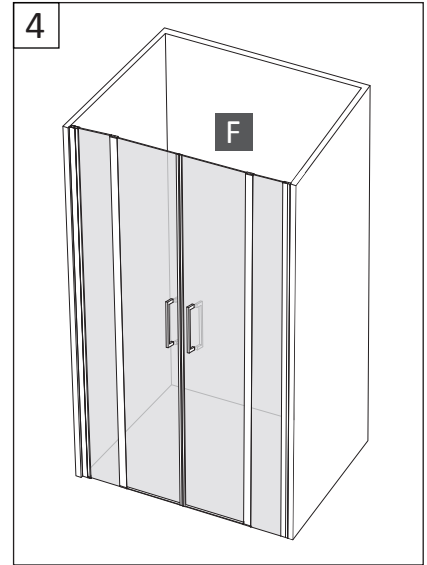
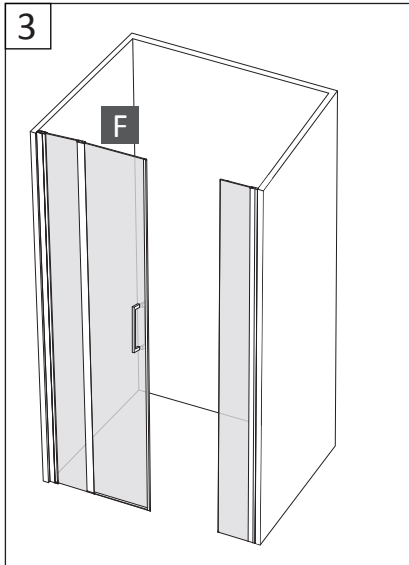
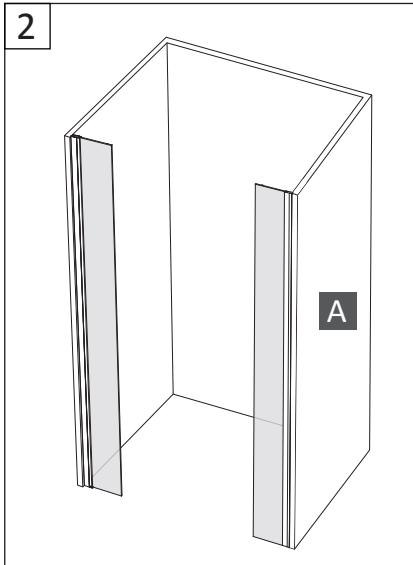
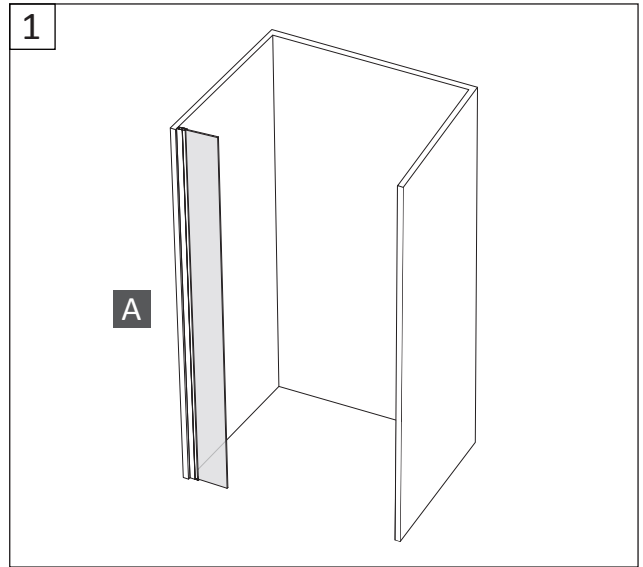
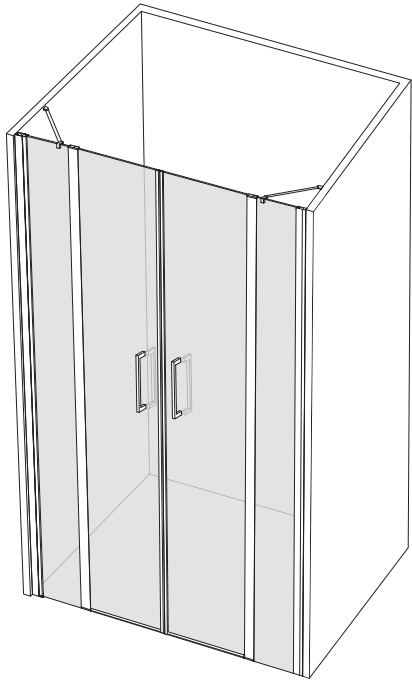
COMBINACIONES 3



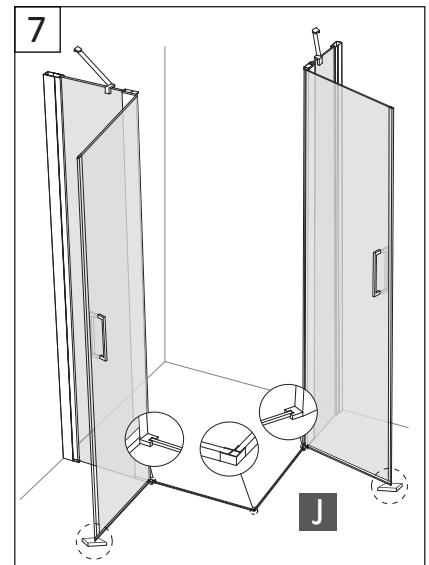
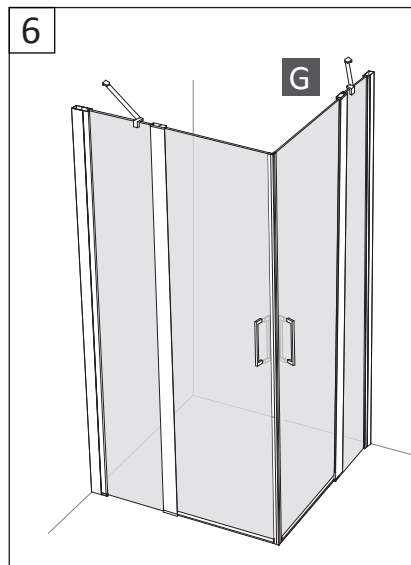
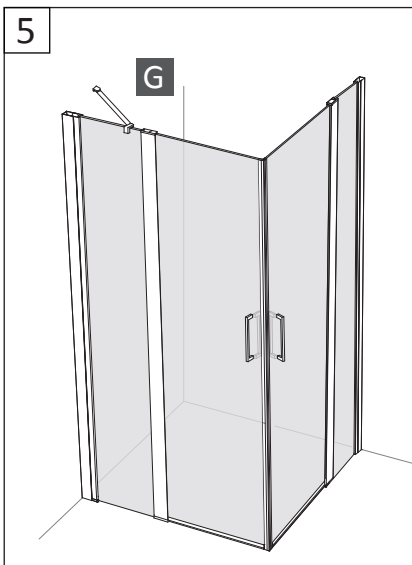
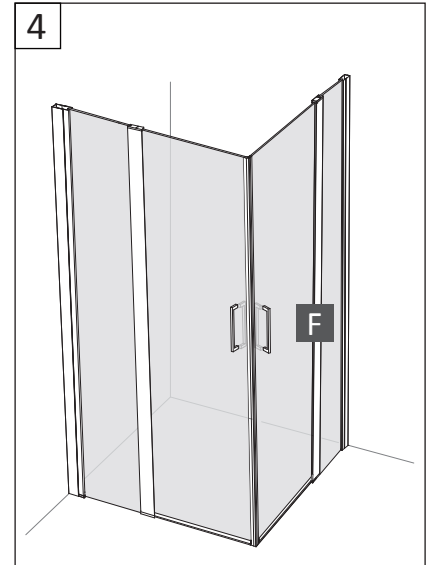
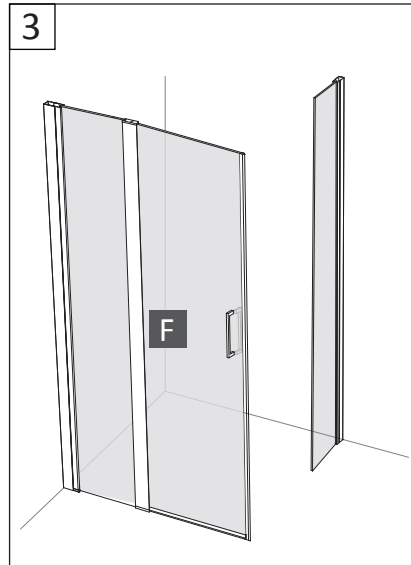
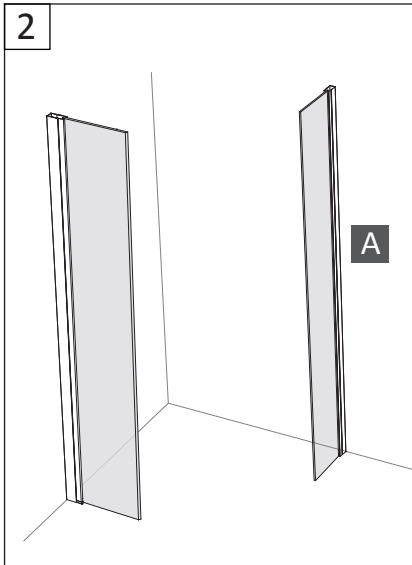
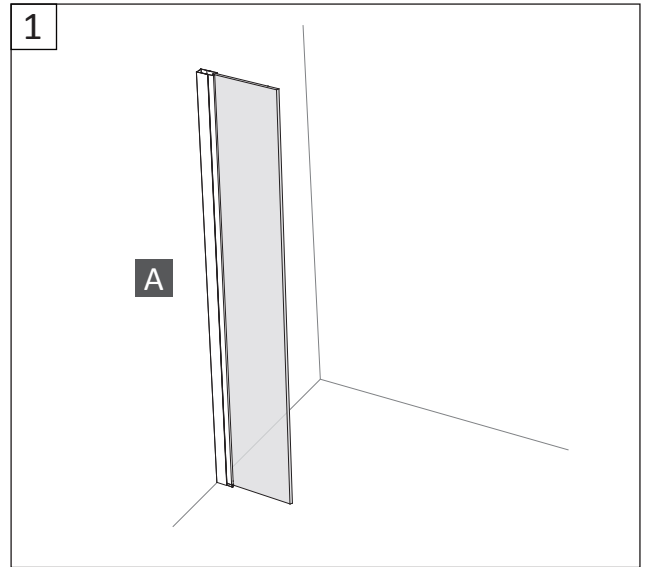
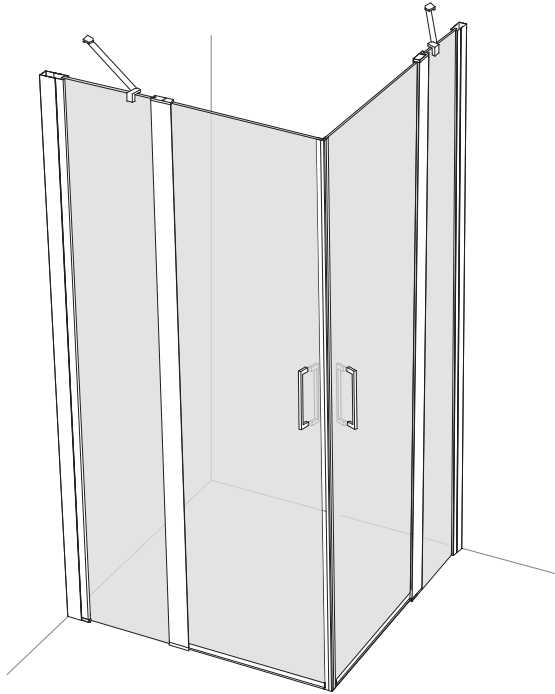
COMBINACIONES 4



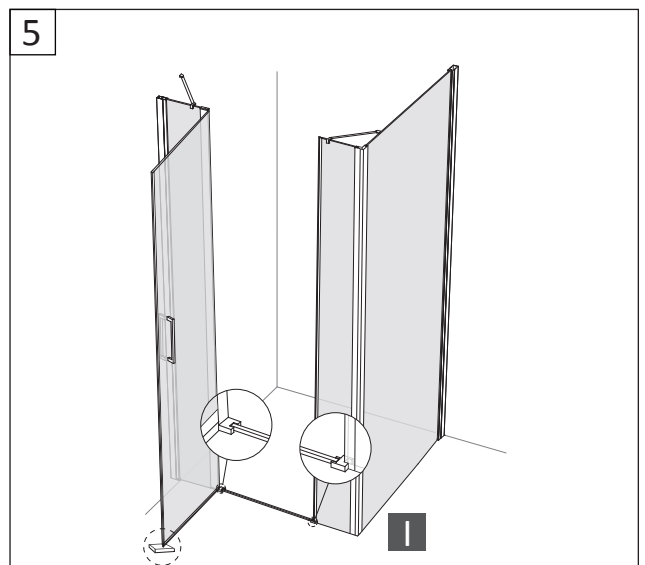
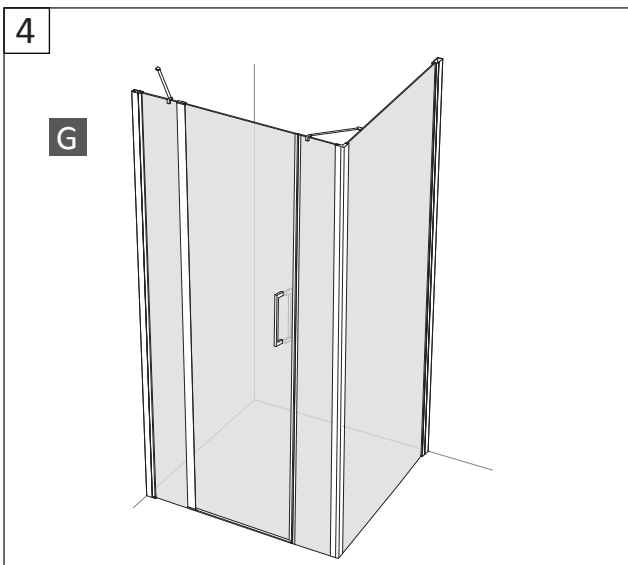
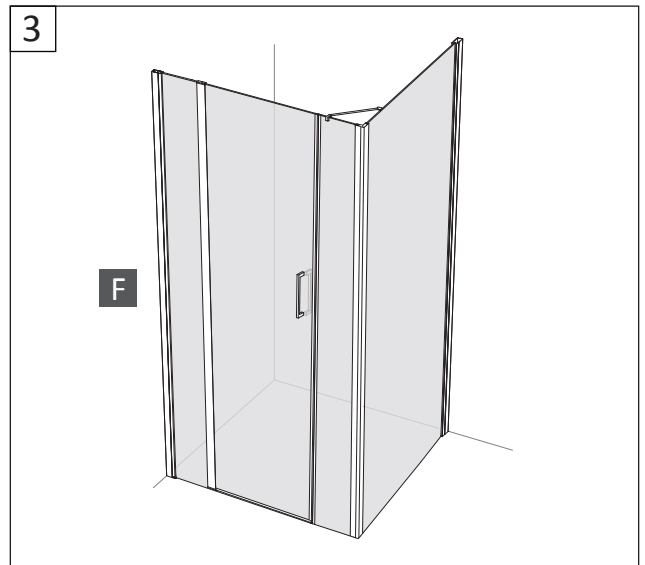
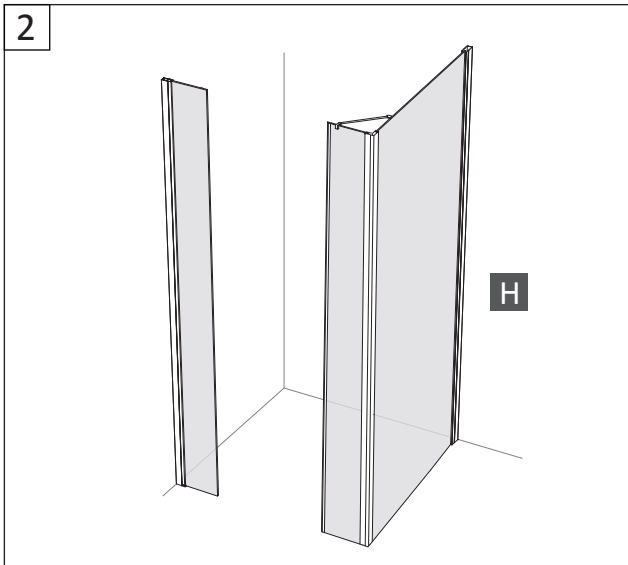
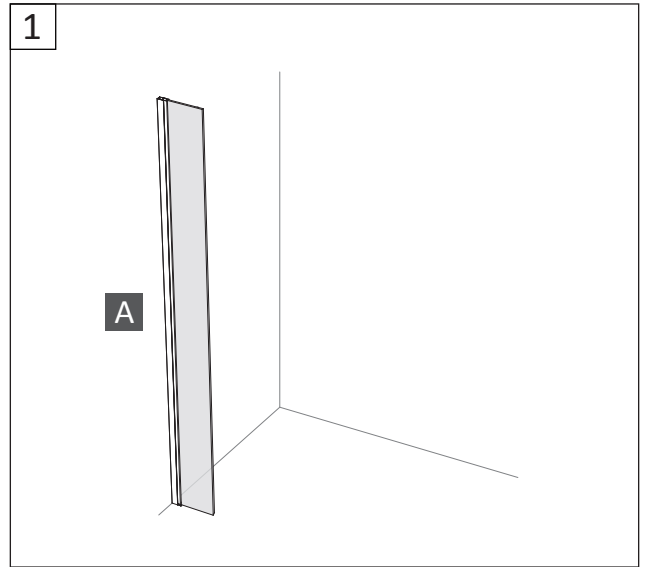
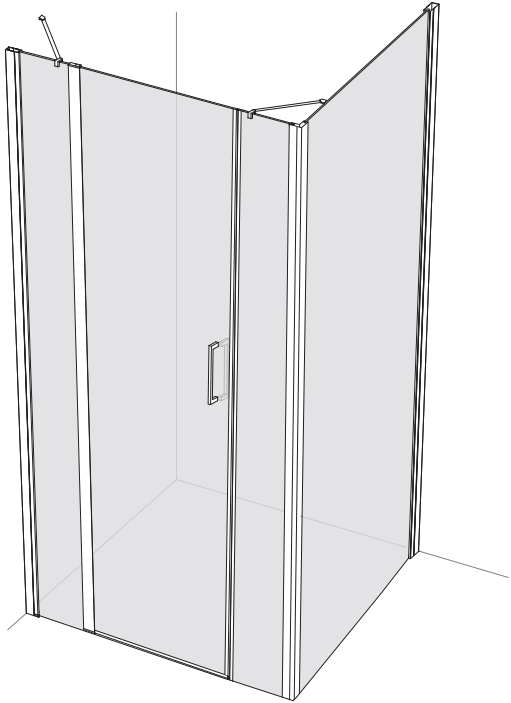
COMBINACIONES 5



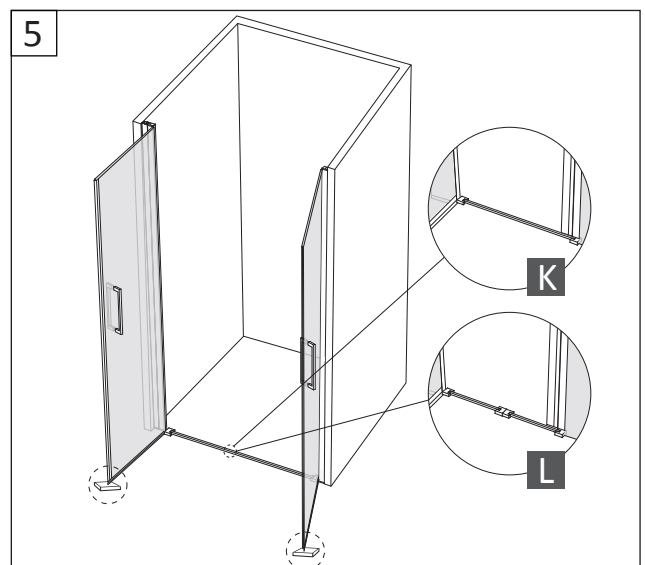
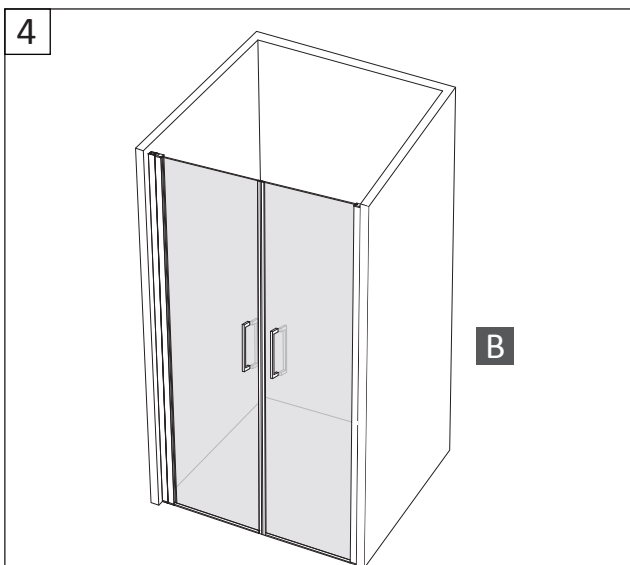
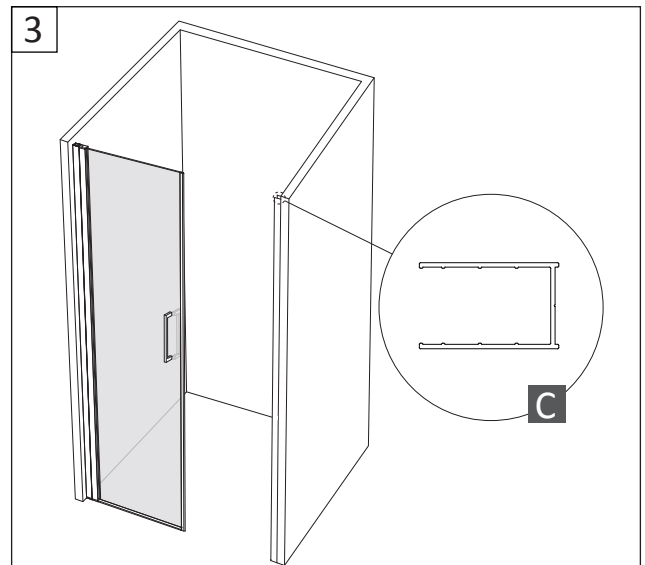
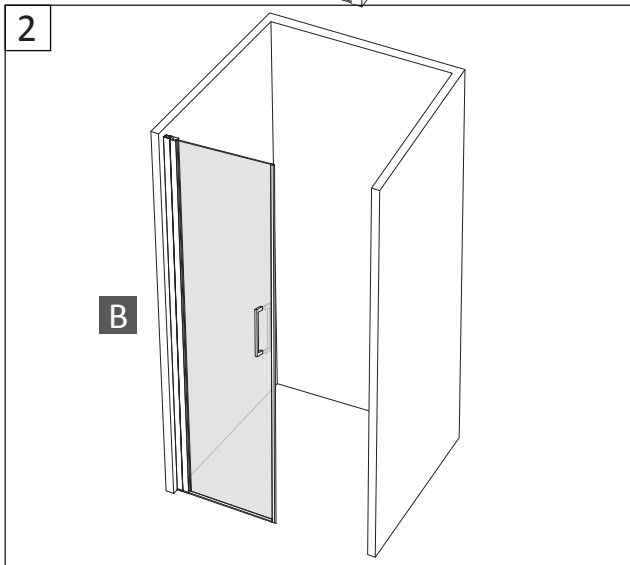
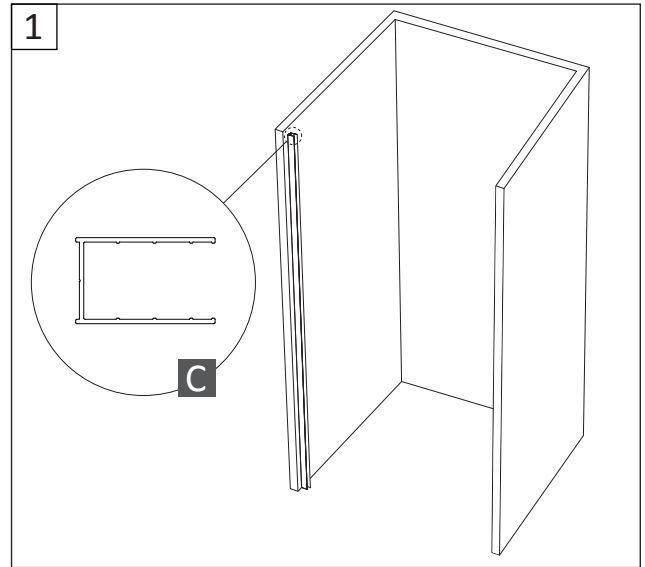
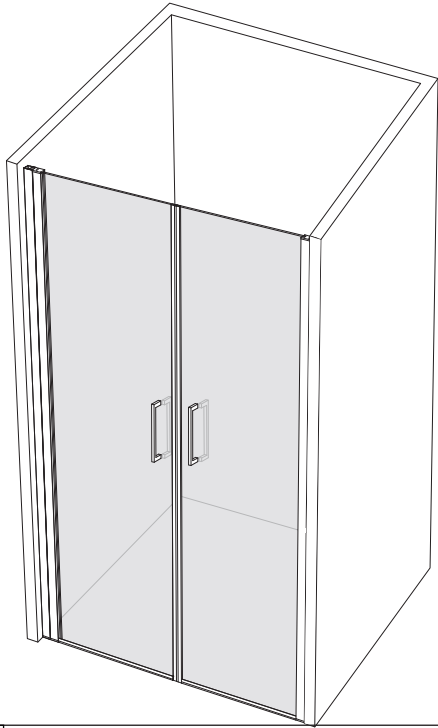
COMBINACIONES 6



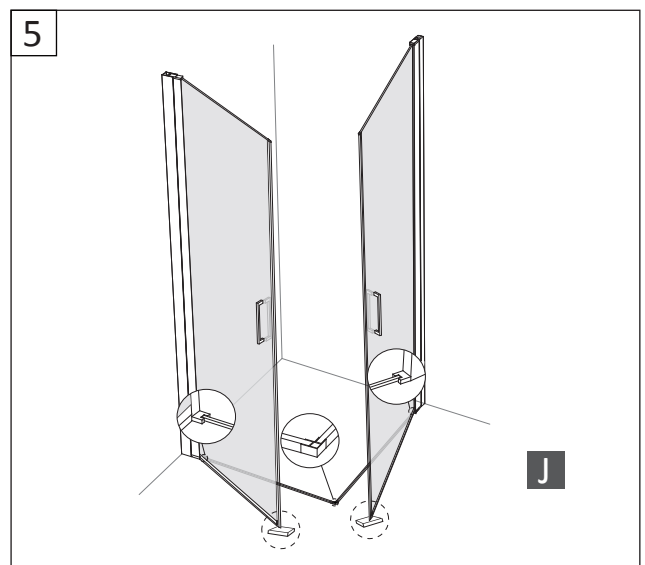
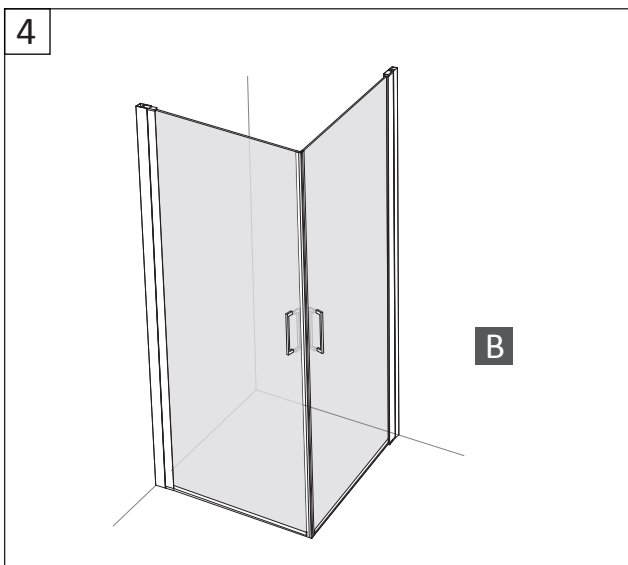
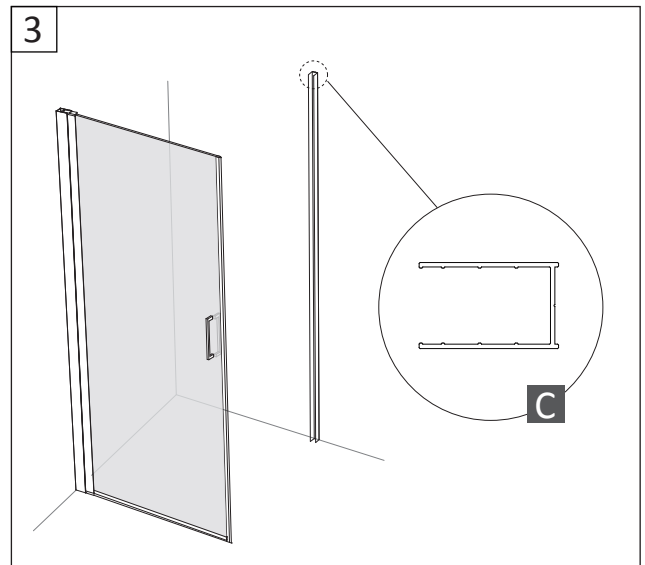
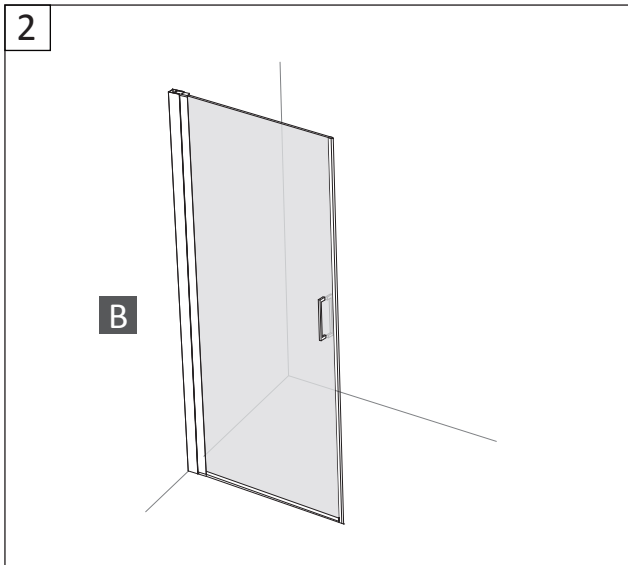
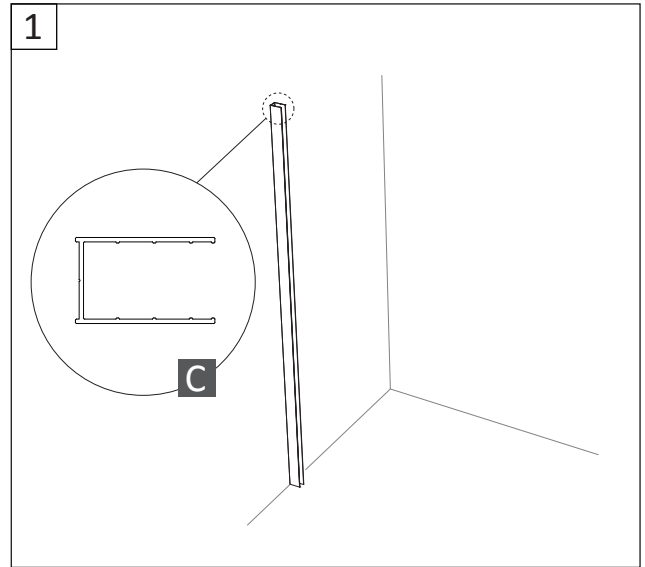
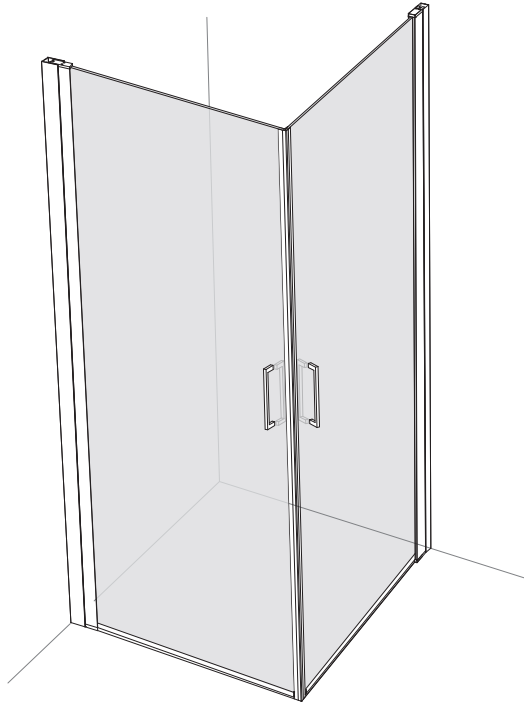
COMBINACIONES 7



COMBINACIONES 8



COMBINACIONES 9



GME Lorente Internacional SL
C\ Pinaeta,6
Pq. Ciudad Mudeco
46930 - Quart Poblet
(Valencia) -España

telf. 00 34 96 252 18 55
fax 00 34 96 252 18 56
info@gmelorente.com
www.gmelorente.com

GME
DIVISIÓN BAÑOS