

ONEQ FLAME

BUILT-IN GAS BARBECUE
ARTICLE NUMBER 201501701 (30MBAR) / 201501700 (50MBAR)



ONEQ SMART OUTDOOR COOKING



oneQ B.V.
Wateringweg 83-C
2031 EK HAARLEM
The Netherlands
info@one-q.com



READ CAREFULLY

INTRODUCTION

Congratulations with the purchase of your oneQ FLAME!



The oneQ is made to provide you with barbecuefun for years.
The highest demands are made on the convenience and safety.

The oneQ gas burner has an extremely clean combustion and an optimal airflow. The burner components are made from heat resistant stainless steel and are optimal resistant against corrosion.

In case the barbecue is used and maintained correctly it will work safely and reliably for years. Read the manual carefully before using or installing the barbecue, so you are aware of all the important issues.

If you are interested in new products or enlargement of your oneQ set, please visit the website www.one-q.com or find us on Facebook.

INTRODUCTIE

Gefeliciteerd met de aankoop van uw oneQ FLAME!



De oneQ is gemaakt om u jarenlang veel barbecueplezier te verschaffen. Aan het gebruiksgemak en de veiligheidsaspecten zijn de hoogste eisen gesteld.

Indien de oneQ op juiste wijze wordt gebruikt en onderhouden doet deze jaren lang veilig en betrouwbaar dienst. Neem deze handleiding vóór ingebruikname en installatie grondig door, zodat u op de hoogte bent van alle belangrijke aandachtspunten.

Bent u geïnteresseerd in nieuwe producten of uitbreiding van uw oneQ set, bezoek dan de website www.one-q.com.

EINFÜHRUNG

Herzlichen Glückwunsch zum Kauf Ihrer oneQ FLAME!



Die oneQ ist hergestellt Ihnen seit Jahren Freude am grillen zu bieten.
Die höchsten Anforderungen sind gemacht an die Bequemlichkeit und Sicherheit.

OneQ der Gasbrenner hat eine sehr saubere Verbrennung und eine optimale Luftströmung. Der Brenner Komponenten sind aus hitzebeständigem Edelstahl gefertigt und sind komplett korrosionsbeständig.

Wenn der Grill richtig eingesetzt und gepflegt wird, gibt es viele Jahre von sicheren und zuverlässigen Arbeit. Bitte lesen Sie diese Bedienungsanleitung sorgfältig vorher Inbetriebnahme, so dass Sie alle wichtigen Fragen wissen.

Haben Sie Interesse an neuen Produkten oder erweitern Sie Ihre oneQ, besuchen Sie die Website www.one-q.com.



INTRODUZIONE

Congratulazioni per l'acquisto della vostra oneQ FLAME!



Il oneQ è fatto per fornire barbecuefun per anni. I più elevati sono fatte sulla convenienza e la sicurezza.

Il bruciatore a gas oneQ ha una combustione estremamente pulita e un flusso d'aria ottimale. Il burnercomponents sono fatti da Heath stainless resistente rubare e sono ottimali resistente alla corrosione.

Nel caso in cui il barbecue viene utilizzato correttamente e mantiene il corretto funzionamento della sicurezza e reliable per anni. Leggere attentamente le istruzioni prima di utilizzare o installare il barbecue, per cui siete a conoscenza di tutte le questioni importanti.

Se sei interessato a prodotti nuovi o l'ampliamento del vostro oneQ, per favore visita il sito www.one-q.com.

INTRODUCTION

Félicitations à l'achat de votre oneQ FLAME!



Le oneQ est conçu pour fournir des années de plaisir de barbecue. Les plus hautes exigences sont faites sur la facilité et la sécurité.

Le brûleur à gaz oneQ a une combustion très propre et une circulation d'air optimale. Le burner composants sont fabriqués en acier inoxydables réfractaires ou sont protégés contre la corrosion optimale.

Lorsque le barbecue est utilisé et maintient correctement, il travaillera de sécurité et reliable beaucoup des années. Lire attentivement le manuel avant d'utiliser ou d'installer le barbecue, si vous êtes au courant de toutes les questions importantes.

Si vous êtes intéressé par de nouveaux produits ou l'élargissement de votre oneQ cuisine d'été, s'il vous plaît visiter le site Internet www.one-q.com.

INTRODUCTION

Onnittelumme oneQ FLAME -grillin hankinnan johdosta!



oneQ on valmistettu tuottamaan sinulle grillausiloa vuosiksi eteenpäin. Olemme täyttäneet korkeimmat vaatimukset laadun ja turvallisuuden kannalta.

oneQ polttimessa on erittäin puhdas palaminen ja optimaalinen ilmavirta. Polttimen komponentit on valmistettu korkeaa kuumuutta kestävästä ruostumattomasta korroosiota kestävästä teräksestä.

Kun grilliä käytetään ja huolletaan asianmukaisesti toimii se turvallisesti ja luotettavasti vuosia. Lue kaikki ohjeet huolellisesti ennen grillin asennusta ja käyttöä, jotta olet tietoinen kaikista grilliä koskevista tärkeistä seikoista.

Lisätietoa löytyy www.one-q.com.

INLEDNING

Grattis till att köpa din OneQ FLAME!



OneQ är gjord för att ge dig grillfunktioner i flera år. Högsta krav ställs på komfort och säkerhet.

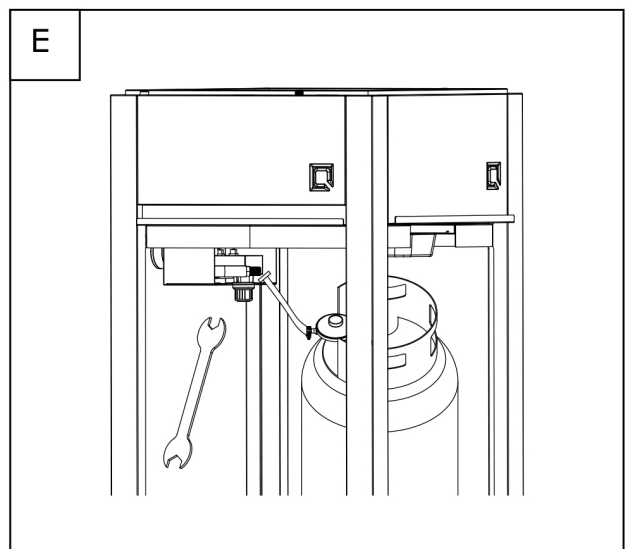
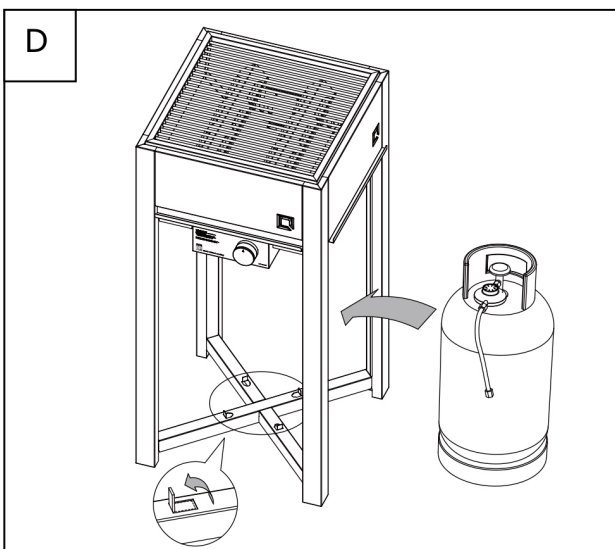
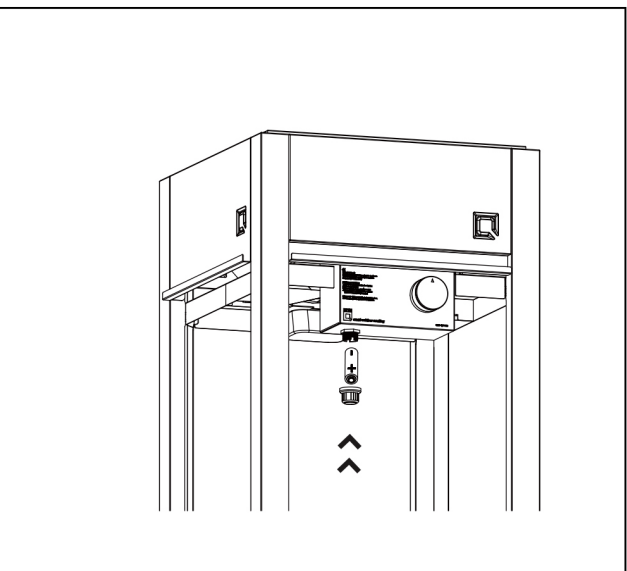
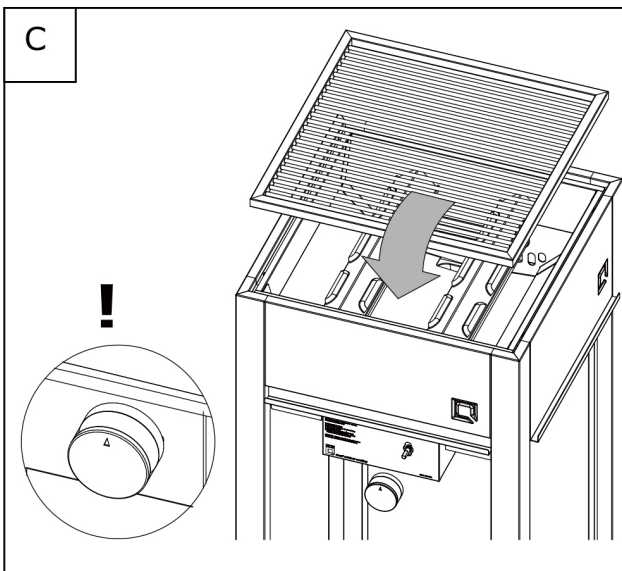
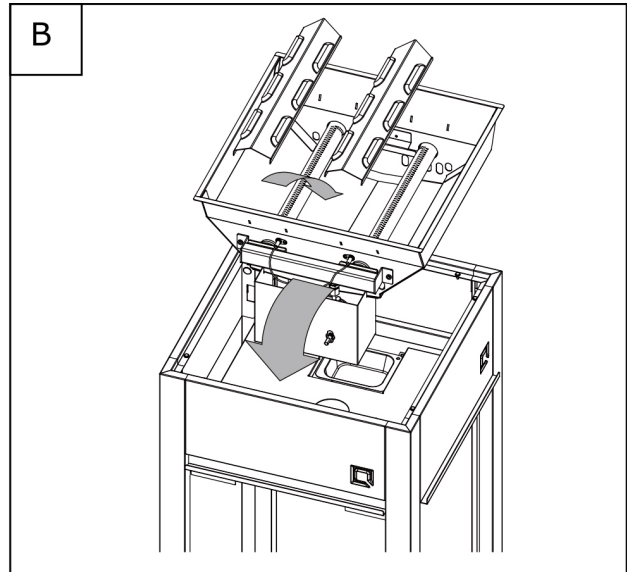
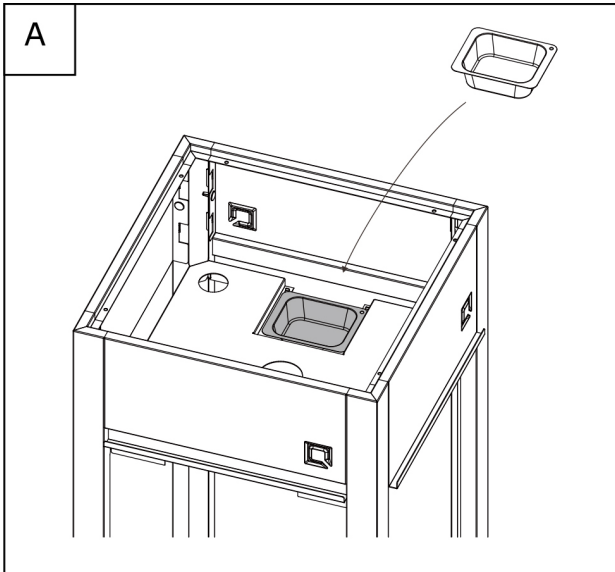
OneQ gasbrännaren har extremt ren förbränning och optimal luftflöde. Brännarkomponenterna är gjorda av värmebeständigt rostfritt stål och är optimalt resistent mot korrosion.

Om grillen används och underhålls korrekt fungerar den på ett säkert och tillförlitligt sätt i flera år. Läs igenom bruksanvisningen noga innan du använder eller installerar grillen så att du är medveten om alla viktiga funktioner.

Om du är intresserad av att utöka nya produkter eller utöka din OneQ-uppsättning, besök www.one-q.com eller sök oss på Facebook.



oneQ LEGS:

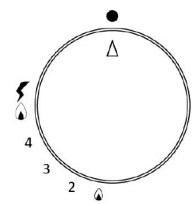


F

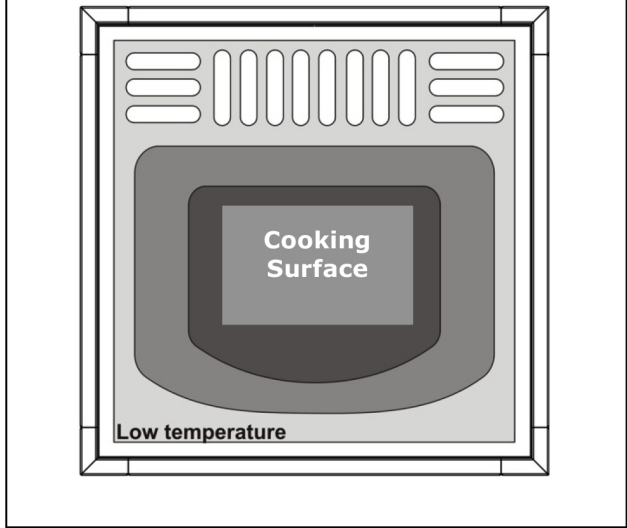
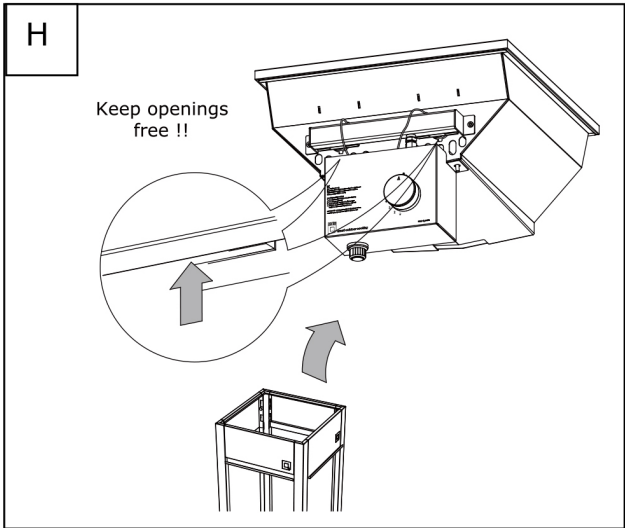
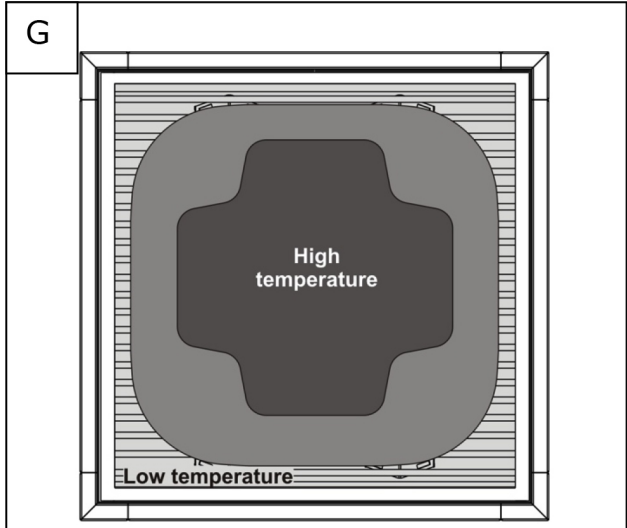
CE
 Use outdoors only
 Read the instructions before using the appliance
 WARNING: accessible parts may be very hot.
 Keep young children away

LIGHTING INSTRUCTIONS
 1. Read instruction Manual before lighting
 2. Open gas cylinder
 3. Press and turn the knob to fire to light
 4. If the burner does not light, turn to OFF, wait 5 minutes then repeat procedure

IMPORTANT - It is important that all control valves and the gas cylinder are turned off after use.

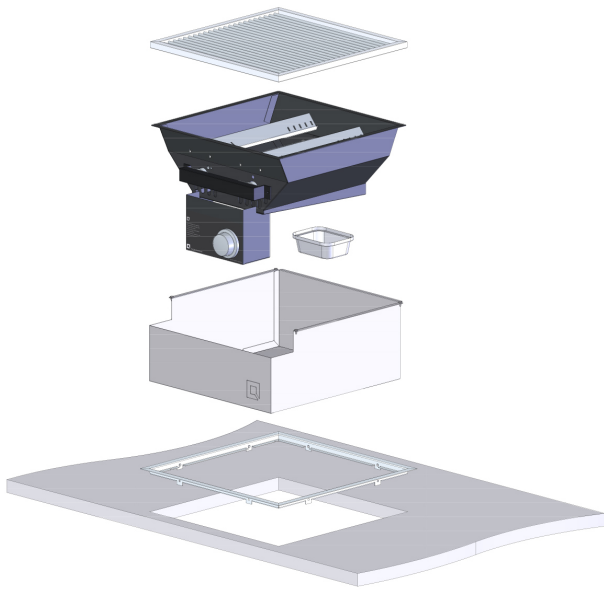


oneQ
 smart outdoor cooking
 one-q.com

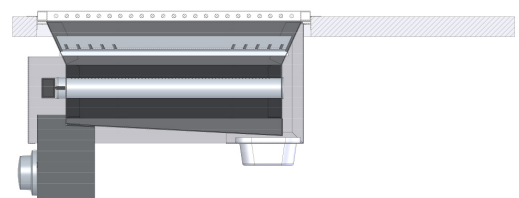
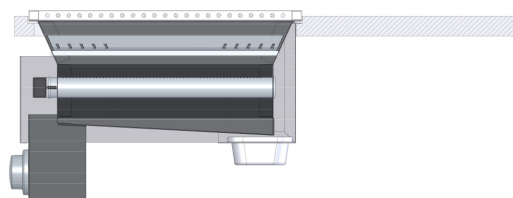
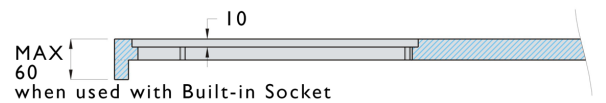
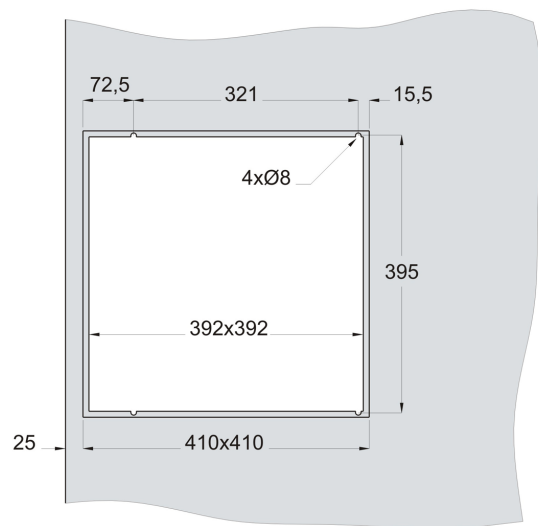
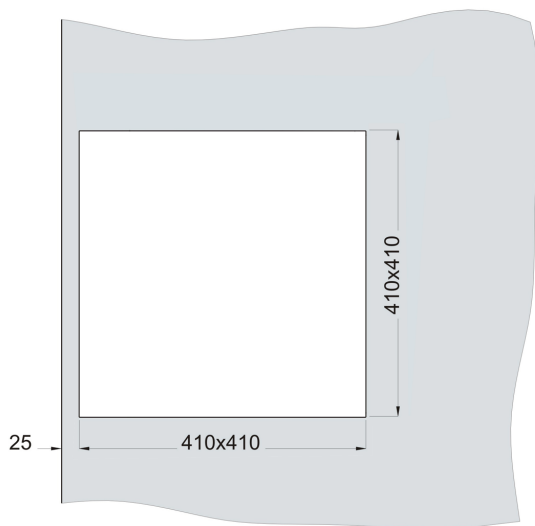
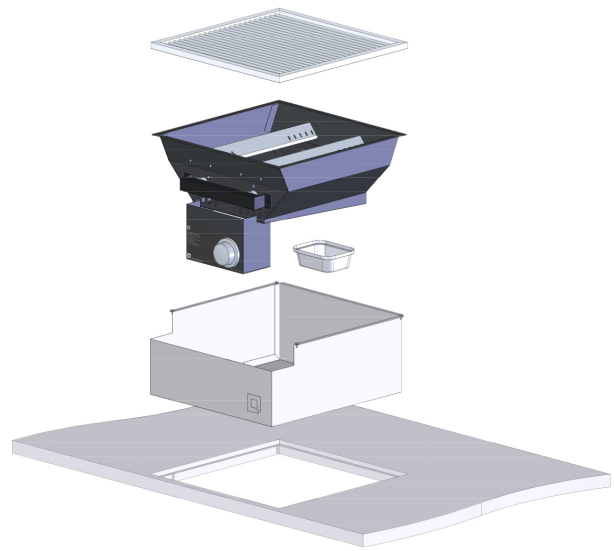


oneQ BUILT-IN:

With built-in Adaptor and Socket



With built-in Socket only:



Full built-in instructions are included with the oneQ Socket and Adaptors.
Go to one-q.com for more information.

VEILIGHEIDSMATREGELEN EN WAARSCHUWINGEN



Deze barbecue werkt op ontvlambaar gas en veroorzaakt grote hitte. Het is daarom erg belangrijk dat u alle veiligheidsinstructies consequent opvolgt, om zo risico's, schade of ongelukken te voorkomen.

Het grillrooster, Teppan Yaki plaat, vlamverdelers, brander en deksel worden tijdens gebruik enorm heet. Bij aanraking kan dit leiden tot verbrandingen aan lichaam, kleding of andere gevoelige materialen. Ook na gebruik blijven deze onderdelen nog een tijd lang erg heet. Gebruik geschikte hittebestendige handschoenen zoals ovenwanten.

Zorg ervoor dat u brandveilige kleding draagt tijdens het barbecuen. Sommige synthetische materialen zijn erg brandgevoelig en dienen derhalve niet gedragen te worden. Draag geen losslingerende of opwaaiende kledingstukken die onverwacht vlam kunnen vatten.

Gebruik deze barbecue alleen buitenshuis. Gebruik de barbecue nooit in afgesloten ruimtes zoals een garage, schuur of ander soort gebouw. Gebruik de barbecue niet in of op recreatieve voertuigen of boten.

Zorg voor een stevige vlakke ondergrond waar de barbecue stabiel en zo veel mogelijk waterpas op staat. Verplaats de barbecue niet tijdens gebruik.

Zorg ervoor dat er geen kinderen in de buurt van de barbecue zitten, staan of spelen.

Dek de branderbak tijdens gebruik nooit af met bijvoorbeeld een plaat of folie. Dek ook nooit de luchtgaten in de branderbak af. Hierdoor zal er onvoldoende lucht doorstromen en vindt er een onzuivere verbranding van het gas plaats waardoor er giftige gassen zoals koolstofmonoxide (CO) vrij zullen komen. Indien u tijdens bereiden het eten wilt afdekken gebruikt u alleen het daarvoor geschikte (optionele) deksel, deze waarborgt de juiste luchtdoorstroming.

Gebruik de barbecue alleen voor het bakken of grillen van vlees, vis, gevogelte en groente. Overige producten zijn geheel voor eigen risico. Verhit geen ongeopende blikjes omdat hierdoor de opgebouwde druk kan leiden tot openbarsten ervan.

Vet is ontvlambaar. Laat heet vet eerst afkoelen voordat u het probeert te verwijderen.

Inspecteer de gas slang iedere keer voordat u de barbecue gebruikt. Zorg dat deze niet geknikt is. Als er sprake is van verregaande slijtage of beschadiging van de slang dient u deze te vervangen. Gebruik geen slang langer dan 1.50 meter. Raadpleeg de landelijk geldende normen, deze kunnen afwijken.

Houd de barbecue weg bij licht ontvlambare materialen.

Gebruik nooit een gedeukte of verroeste gasfles of een gasfles met een beschadigd ventiel. Bewaar gasflessen altijd rechtop (ook lege) in een voldoende geventileerde ruimte. Dek de gasfles niet af. Koop of huur een nieuwe gasfles altijd bij een geautoriseerd bedrijf zoals een campingspecialzaak.

Zorg dat er zich tijdens het wisselen van de fles geen ontstekingsbronnen in de buurt van de fles bevinden. Plaats de gasfles altijd op het daarvoor bestemde kruis tussen de daarvoor bestemde nokken.

Reinig de onderdelen wanneer deze goed zijn afgekoeld. Sommige schoonmaakmiddelen produceren een ongezonde damp of ontvlammen zelfs indien deze op een heet oppervlak worden gebruikt. Zorg ervoor dat de barbecue uit staat bij het schoonmaken.

Indien u een gaslek of gebrek aan de werking van de barbecue constateert, draait u de gaskraan dicht en gebruikt u de barbecue niet meer. Neem contact op met uw oneQ leverancier om de barbecue te laten controleren op gebreken.

Reparaties of vervangingswerkzaamheden aan de gas- en branderonderdelen mogen alleen door erkende gasinstallatiebedrijven in het betreffende land uitgevoerd worden. Bij deze werkzaamheden dient de lokaal geldende norm- en regelgeving betreft vloeibaargastoestellen en barbecues in acht te worden genomen. U mag deze werkzaamheden nooit zelf doen, tenzij anders aangegeven staat in deze handleiding. Indien hiervan wordt afgeweken ontstaan grote risico's en vervalt elke vorm van garantie.




Draai de kraan op de gasfles altijd weer dicht als u de barbecue niet gebruikt.

Het aanbrengen van modificaties aan de apparatuur is gevaarlijk en niet toegestaan.

De fabrikant kan niet aansprakelijk worden gesteld voor ongelukken, letsel of schade veroorzaakt door onbedoeld gebruik van de oneQ barbecue.


MONTAGE BRANDER

De branderbak hangt los in de sponning van de staander. Kies bij het plaatsen van de bedieningsknoppen een voor u bereikbare plaats binnen de barbecue opstelling.

-  zie afbeelding A Plaats het lekbakje in het daarvoor bestemde gat van het plateau.
-  zie afbeelding B Laat vervolgens de branderbak zakken in de sponning van de staander. Plaats de punten van de 2 vlamverdelers in de daarvoor bestemde gaten van de branderbak.
-  zie afbeelding C Plaats daarna het grillrooster (of de optionele Teppan Yaki plaat) op de rand van de branderbak. Vervolgens drukt u de regelknop op de gaskraan en plaatst u de batterij.

AANSLUITING GASFLES


De oneQ gasbarbecue is geschikt voor zowel propaangas als propaan/butaangas. Wij adviseren u om standaard 5 of 10 kg gasflessen van maximaal 60 cm hoog te gebruiken met bijpassende goedgekeurde drukregelaar (volgens EN16129). De uitgangsdruk van de drukregelaar dient overeen te komen met de op de typeplaat vermelde druk.

-  zie afbeelding D/E Buig de 4 nokken op het kruis omhoog. Plaats de gasfles op het kruis, met de onderrand van de fles om de nokken heen. Bevestig daarna de gas slang aan de gaskraan door het aandraaien van de wartelmoer.

BEDIENING EN EERSTE GEBRUIK

De brander is bij levering compleet gemonteerd en goed afgesteld door de fabrikant. Bij de allereerste ingebruikname van de barbecue is het belangrijk dat u alle verpakkingsmaterialen volledig verwijdert.

Voordat u het rooster of de plaat voor de eerste maal gebruikt, dient u deze af te wassen in heet water met mild afwasmiddel, af te spoelen en af te drogen. Plaats deze daarna op de branderbak.

-  zie afbeelding F Druk de regelknop in en draai deze naar links tot aan de ontsteekstand tot de branders volledig vlam geven. De brander is gereed voor gebruik.

Let op dat u de barbecue nooit in een hoge stand gebruikt indien u een Plate of deksel op de barbecue gebruikt.

Afhankelijk van de gassoort en gasdruk heeft de oneQ barbecue een belasting van 6,7-8,0 kW. De brandersterkte kunt u instellen met de regelknop.

-  zie afbeelding G Het grillrooster en de Teppan Yaki plaat hebben een hoog- en een laag-temperatuur zone. Deze verdeling biedt u een handige spreiding tijdens het bereiden van het eten.

STORINGEN

Storing

brander wil niet aanspringen of brandt niet volledig

Mogelijke oorzaak

- ontsteekpen vuil
- gasfles (bijna) leeg
- slang geknikt
- belemmering luchtinlaat manifold
- branderpijpen zijn nat (na schoonmaak)
- drukregelaar defect

Oplossing

- schoonmaken
- fles vervangen
- knik verwijderen
- luchtinlaat vrijmaken
- laten drogen
- vervangen

-  zie afbeelding H De 2 luchtinlaten onderaan de manifold dienen een onbelemmerde luchtingang te hebben. Indien hier vuil in zit dient u dit te verwijderen.

Is het probleem niet verholpen dan neemt u contact op met uw oneQ leverancier.

SCHOONMAKEN & ONDERHOUD

Wij adviseren om grillrooster, Teppan Yaki plaat (optioneel), vlamverdelers en branderbak na elk gebruik te reinigen. Controleer alle plekken waar olie, vet of etensresten zich kunnen ophopen, dan blijven alle onderdelen in optimale conditie.

SERVICE, GARANTIE EN CERTIFICATIES

Indien u problemen heeft met uw oneQ flame of (reserve)onderdelen wilt bestellen neemt u contact op met uw leverancier of raadpleegt u www.one-q.com, waar tevens een uitgebreide sectie klantenservice te vinden is.

De oneQ barbecue voldoet aan de NEN-EN 498 norm voor barbecues en is gecertificeerd door het wereldwijd erkende KIWA-GASTEC keuringsinstituut voor gasinstallaties.

ONEQ B.V.

Tijdens de assemblage van de Flame wordt in de fabriek de markering van de inspuisers gecontroleerd.

SAFETY MEASURES AND WARNINGS



This barbecue uses inflammable gas and creates excessive heat. Therefore it is very important that you follow all the safety instructions consistently, to prevent risk, damage or accidents.

The grill, flame distributors, (gas) burner and cover are extremely hot during use. Contact while in use may cause burns to body, clothes or other sensitive materials. Also after using these parts stay hot for a long time. Use heat resistant gloves like oven mitts.

Make sure you wear fire resistant clothes while using the barbecue. Some synthetic materials are very fire sensitive and should not be worn. Do not wear loose clothes or clothes that blow away easily if they can catch fire unexpectedly.

Only use this barbecue outdoors. Never use the barbecue in confined spaces like a garage, barn nor other kind of building. Never use the barbecue in or on recreational vehicles or boats.

Use a firm flat surface where the barbecue stands stable and at state level as much as possible. Do not move the barbecue while using.

Make sure there are no children playing, sitting or standing around the barbecue.

Do never cover up the (gas) burner with something like a plate or foil during use. Also never cover up the air holes in the burner. This will cause not enough air flow and a foul burning of gas which can cause the release of toxic gases like Carbon monoxide (CO). In case you want to cover the food while using the barbecue you must only use the suitable (optimal) cover, this ensures proper airflow.

Only use the barbecue for frying and grilling meat, fish, poultry and vegetables. Using other products is at your own risk. Do not heat up any unopened cans because the accumulated pressure can lead to bursting of the cans.

Keep the barbecue away from flammable materials.

Grease is flammable. Let hot grease cool down before you remove it.

USAGE

Execute each time you start using the barbecue or at any replacement of the gas cylinder the "no leakage test". If there is any suspicion of gas leaks, turn the gasknob Off and close the tap on the gas cylinder. Make sure you have your equipment checked at your authorized dealer or certified gas fitter.

Inspect the gashose each time before using the barbecue. Make sure that it is not kinked. If there is extensive wear or damage to the hose you should replace it. Do not use a hose that is longer than 1.50 meters. Refer to the local national standards that apply, these may differ.

The output pressure of the pressure regulator should match the pressure that is listed on the date plate of the barbecue.

Never use a dented or rusted gas cylinder or a cylinder with a damaged valve. Store cylinders always upright (even empty ones). Buy or lease a new cylinder always at an authorized company as a camping store.

Ensure that during the changing of the cylinder no ignition sources are near the cylinder. Place the gas cylinder always at the appropriate cross between the appropriate camps.

Only clean the parts when they are cooled down appropriately. Some cleaners produce unhealthy fumes or ignite even if they are used on a hot surface. Make sure the barbecue is not operating during the cleaning.

If you notice a gas leak or lack of operation of the barbecue, turn the gas off and do not use the barbecue anymore. Contact your oneQ dealer and let him/her check the barbecue for defects.

Authorized companies in your country must carry out repair- or replacement work on the (gas) burner and gas components. In this work, the local standards and regulations concerning liquid gas appliances and barbecues are to be complied to. You may never do this yourself, unless otherwise noted in this guide. In case you deviate from this, you will create major risks and any kind of warranty will be revoked.




Always close the tap on the gas cylinder when you no longer use the barbecue.

Applying modifications to the equipment is dangerous and prohibited.

The manufacturer can not be held responsible for accidents, injury or damage caused by inappropriate use of oneQ barbecue.


BURNER ASSEMBLY

The burner hangs loose in the slot of the stand. Choose an accessible place for you to install the controls in the preparation of the barbecue.

-  figure A Place the drip tray in the appropriate/suitable hole of the plateau.
-  figure B Carefully release the (gas)burner in the slot of the stand. Place the points of the 2 flame distributors into the holes of the burner.
-  figure C Put the grill (or the optional Teppan Yaki plate) over the edge of the burner. Then place the control knob on the gas tap and insert the battery.

CONNECTION GAS BOTTLE


The oneQ gasbarbecue is suitable for both propane and propane / butane (gas). We advise you to use standard 5 or 10 kg cylinders. Use a regulator that matches the pressure indicated on the date plate (EN16129).

-  figure D/E Bend the four notches on the cross up. Place the cylinder on the cross, with the bottom of the bottle around the ridges. Then attach the hose to the gas tap by turning/ tighten the nut.


OPERATION AND FIRST USE

The (gas) burner is fully assembled and properly adjusted at the delivery by the manufacturer. In the first use of the barbecue it is important that you completely remove all packaging materials.

Before you use the grid or plate for the first time, you should wash it in hot water with mild detergent, rinse and dry it. After that, put it on the (gas)burner.


-  figure F Press the control knob and turn it to the left to the ignition position until the burners are burning completely.

Depending on the type of gas and gas pressure the oneQ barbecue has a load of 6,7-8,0 kW. The burnerpower can be adjusted with the knob. Do not fully heat up the barbecue when using a Plate and/or Top or Hood (keep the knob in the downward position at all times).

-  figure G The grill and Teppan Yaki plate have a high-and low-temperature zone. This distribution offers a convenient range while preparing food.

TROUBLESHOOTING

Failures	Possible Cause	Solution
Burner will not ignite or does not burn completely.	<ul style="list-style-type: none"> - ignitionpin dirty - cylinder (almost) empty - hose kinked - restriction air intake manifold - burner tubes are wet (after cleaning) - Defective pressure regulator 	<ul style="list-style-type: none"> clean pin replace cylinder remove kink release air intake leave to dry replace

-  figure H The 2 air intakes at the bottom of the manifold should have an unobstructed air input. If there is dirt in it should remove it.

If the problem remains unresolved then contact your oneQ supplier.

CLEANING & MAINTENANCE

We recommend cleaning the grills, Teppan Yaki plate (optional), baffle and burner after each use. Check all areas where oil, grease or food residue may accumulate, then you keep all parts in optimal condition.

SERVICE, WARRANTY AND CERTIFICATIONS

If you have problems with your oneQ flame or if you want to order (reserve) parts, contact your dealer or see www.one-q.com, where you find an extensive customer service section.

the oneQ barbecue measures up to the NEN-EN 498 standard for barbecues and is certified by the world-renowned KIWA GASTEC testing station for gas appliances.

ONEQ B.V.

SICHERHEITSHINWEISE UND WARNUNGEN

Dieser Grill ist von brennbarem Gas betrieben und erzeugt Hitze. Es ist daher sehr wichtig, dass Sie konsequent Sicherheitshinweise folgen, um so Risiken, Schäden oder Gefahren zu vermeiden. Jede Person, die den Grill bedient, muss den genauen Zündvorgang kennen und befolgen. Kinder dürfen den Grill nicht bedienen.



Der Grill, Teppan Yaki Platte (optional), Hitze Distributoren, (Gas)-Brenner und Deckel sind extrem heiß wenn in Wirkung. Kontakt während des Gebrauchs können Verbrennungen an Körper, Kleidung oder anderen empfindlichen Materialien verursachen. Auch nach der Verwendung können dieser Teile für eine lange Zeit heiß bleiben. Verwenden Sie hitzebeständige Schutzhandschuhe. Halten Sie den Grill deshalb ausserhalb der Reichweite von kleinen Kindern.

Stellen Sie sicher das Sie feuerfeste Kleidung tragen während des Grillens. Viele Kunststoffe sind sehr Feuer gefährlich und sollten nicht getragen werden. Tragen Sie keine weite Kleidung oder Kleidung, die leicht und unerwartet Feuer fangen können. Benützen Sie den oneQ Flame nur im Freien. Niemals den Grill in geschlossenen Räumen wie Garage, Schuppen oder eine andere Art des Bauens. Verwenden Sie den Grill niemals in oder auf Wohnmobile oder Boote. Benützen Sie den oneQ Flame nur auf einem festen und sicheren Boden. Stellen Sie den Grill während des Betriebs nie auf Holz oder andere brennbare Fläche. Bewegen oder verschieben Sie den oneQ Flame nie während er in Betrieb ist. Stellen Sie sicher, dass keine Kinder in der Nähe des Grill, sitzen, stehen oder spielen.

Niemals decke das Brenner während der Nutzung ab, zum Beispiel mit einer Platte oder Folie. Blockieren Sie niemals die Luftöffnungen in den Brenner. Dadurch wird keine ausreichende Luftzufuhr stattfinden und unreine Gas Verbrennung stattfinden, was giftige Gase wie Kohlenmonoxid (CO) verursachen wird. Wenn Sie die Speisen während des Kochens abdecken möchten, verwenden Sie nur die entsprechenden (optional) Deckel, so das eine ausreichende Belüftung gewährleistet ist.

Verwenden Sie nur den Grill zum Kochen oder Grillen von Fleisch, Fisch, Geflügel und Gemüse. Andere Produkte sind auf eigene Gefahr. Erhitze ungeöffnete Dosen nicht, da die kumulierten Druck der Dosen zum bursten führen kann. Platzieren Sie keine entflammabaren Flüssigkeiten, Materialien oder Ersatzgasflaschen in der Nähe des Grills. Fett ist brennbar. Lassen Sie heiße Fett abkühlen, bevor Sie es entfernen versuchen.

GEBRAUCH

Führen Sie vor der Inbetriebnahme und nach jedem Gasflaschenwechsel die "Prüfung auf Dichtheit" durch. Besteht der Verdacht auf undichte Teile, dann stellen Sie den Gasregulierknopf auf Position "Off" und schliessen Sie die Gaszufuhr and der Gasflasche. Lassen Sie die gasführende Teile im Gasfachgeschäft überprüfen.

Untersuchen Sie den Schlauch vor jedem Gebrauch den Grill. Weist der Gasslauch Beschädigungen oder Abnutzungserscheinungen auf, muss er sofort ersetzt werden. Der Schlauch muss frei von Knicken sein und darf keine Risse aufweisen. Vergessen Sie nicht, den Gasregulierknopf und die Gaszufuhr zuzudrehen, bevor Sie den Schlauch entfernen. Ersetzen Sie den Schlauch nur mit dem gleichen Typ der Schlauch durch den Gasfachgeschäft. Verwenden Sie kein Schlauch länger als 1,50 Meter. Die nationalen Vorschriften beachten, diese können abweichen. OneQ empfiehlt die Schlauch und Gasdruckregler alle 2 Jahre zu wechseln.

Ersetzen Sie den Druckregler durch die gleiche Art von Druckregler durch ein Gasfachgeschäft. Der Ausgangsdruck sollte gleich sein mit der Druck auf dem Typenschild des Grills .

Verwenden Sie niemals einen verbeulten oder rostigen Zylinder oder einen Zylinder mit das Ventil beschädigt. Bewahren Zylinder aufrecht (auch leer). Kaufen oder Leasen Sie Ersatzgasflasche immer eine autorisierte Gasfachgeschäft. Sicherstellen, dass beim Wechsel der Flasche keine Zündquellen in der Nähe der Grille gibt. Setzen Sie den Zylinder ist immer auf der entsprechenden Kreuzung zwischen den entsprechenden Nocken.

Reinigen Sie die Komponenten nur wenn sie richtig gekühlt sind. Einige Reinigungsmittel produzieren ungesunde Dämpfe oder entzünden wenn Sie die auf eine heiße Oberfläche verwendet. Achten Sie darauf das den Grill ausgeschaltet ist während der Reinigung. Wenn Sie ein Leck oder Defekt in der Funktion des Barbecue anmerken, schalten Sie das Gas am Flasche zu und nutzen Sie den Grill nicht mehr. Kontaktieren Sie Ihren Gasfachgeschäft für Überprüfung des Grilles.

Reparatur oder ersatzungs Arbeit an der oneQ Flame und die Gaskomponenten müssen von autorisierter Gasfachgeschäft durchgeführt werden. Die örtlich geltenden Normen und Vorschriften für Flüssiggas und Barbecues sollte respektiert werden in dieser Arbeit. Sie dürfen nicht versuchen, diese Arbeit selbst zu tun, sofern nicht anders in diesem Bedienungsanleitung angegeben. Bei Defekte aufgrund von unsachgemässer Wartungs und Reparaturarbeit erlischt Sie den Garantie.

Nach dem Grillen schliessen Sie die Gaszufuhr an der Gasflasche. Stellen Sie den Gasregulierknopf auf "Off". Lassen Sie den Grill ganz auskühlen und reinigen Sie ihn.

Anwenden von Änderungen an den Geräten ist gefährlich und verboten.

Der Hersteller haftet nicht für Unfälle, Verletzungen oder Schäden die durch nicht bestimmungsgemäßen Gebrauch des oneQ Grill verursacht werden.

BRENNER MONTAGEANWEISUNGEN

Der Brenner hängt in den Schlitz des Beinen. Wählen Sie bei der Platzierung der Bedienelemente für eine zugängliche Stelle in den Outdoor-küche Aufstellung.

- ➔ Abbildung A Setzen Sie die Tropfschale in die vorgesehene Bohrung des Plateaus.
- ➔ Abbildung B Dann lassen Sie den Brenner in die untere Nut des Ständers. Legen Sie die 2 Punkte der Hitze Distributoren in die Löcher des Brenners
- ➔ Abbildung C Dann den Grill (oder optional Teppan Yaki Plate) auf Rande des Brenners legen. Dann drücken Sie die entsprechende Taste auf dem Gashahn und legen Sie die Batterie.

ANSCHLUSS GASFLASCHE

Der oneQ Flame eignet sich sowohl für Propan wie Butan. Wir empfehlen 5 kg oder 10 kg Flaschen zu benutzen. Verwenden Sie das mitgelieferte Druckminderer. Im Fall von einem anderen Druckregler soll den Ausgangsdruck gleich zu sein mit der Druck auf dem Typenschild in Brenner (EN 16129).

- ➔ Abbildung D/E Biegen Sie die vier Registerkarten am Kreuz auf. Setzen Sie den Zylinder auf dem Kreuz, mit dem Boden der Flasche auf den Nocken herum. Dann befestigen Sie den Schlauch an den Gashahn durch Anziehen der Mutter.

OPERATION UND DEM ERSTEN GEBRAUCH

Der Brenner ist komplett montiert und eingestellt durch den Hersteller. In den ersten Einsatz der Grill ist es wichtig dass Sie vollständig alle Verpackungsmaterialien entfernen.

Reinigen Sie alle Teile, die mit Lebensmitteln in Berührung kommen.

- ➔ Abbildung F Drücken Sie den Bedienknopf und drehen Sie ihn nach links, um die Zündung, bis die Brenner komplett brennen.

Abhängig von der Art des Gases und der Gasdruck oneQ Grill eine Belastung von 6,7-8,0 kW. Die bumerpower kann mit dem Drehknopf eingestellt werden. Nicht vollständig erwärmen den Grill bei Verwendung einer Platte und / oder Top oder Hood (halten Sie den Knopf in der unteren Position zu allen Zeiten).

- ➔ Abbildung G Der Teppan Yaki Grill und Platte haben eine hohe und eine niedrige Temperatur-Zone. Diese Abteilung bietet alle notwendige Möglichkeiten für der Essenzubereitung. .

STÖRUNGEN UND LOSUNGEN

Störungen	Mögliche Ursache	Losung
Brenner wird nicht entzünden oder brennt unvollständig	- Zündung schmutzig - Gasflasche (fast) leer - Schlauch geknickt - Beschränkung Luftansaugkrummer - Brennerrohre sind nass - Druckregler defekt	Zündung sauber machen Gasflasche ersetzen Entfernen Knick Entfernen Beschränkung Brennerrohre trocken machen Ersetzen Druckregler

- ➔ Abbildung H Die beiden Lufterlässe an der Unterseite des Verteilers sollten eine ungehinderte Luftzufuhr haben.

Ist das Problem weiterhin besteht wenden Sie sich bitte an Ihren Händler oneQ.

REINIGUNG & PFLEGE

Wir empfehlen Grills, Teppan Yaki Platte (optional), Blende und Brenner Reinigung nach jedem Gebrauch. Überprüfen Sie alle Bereiche, in denen Öl, Fett oder Speisereste ansammeln, dann können alle Komponenten in optimalem Zustand bleiben.

SERVICE, GARANTIE UND ZERTIFIZIERUNGEN

Wenn Sie Probleme mit Ihrem oneQ Flamme oder (Ersatz) Teile zu bestellen, kontaktieren Sie Ihren Händler oder besuchen Sie www.one-q.com, die einen umfassenden Kundenservice Abschnitt enthält, zu finden

Die oneQ Grill erfüllt die EN 498 Norm für Barbacues und wird von der weltweit renommierten Institut KIWA Gastec Test für Gas zertifiziert

LAGERN

Stellen Sie den Grill oder die Gasflaschen nie in geschlossene Räume ohne Belüftung. Lagern Sie den Grill nicht in der Nähe von leicht entflammaren Flüssigkeiten oder Materialien.

Falls der Grill in einem Raum überwintern soll, muss die Gasflasche unbedingt entfernt werden. Sie sollte immer im Freien an einem gut belüfteten Ort gelagert werden, zu dem Kinder keinen Zugang haben

ONEQ B.V.

MISURE DI SICUREZZA E AVVERTENZE

Questo barbecue usa il gas infiammabile e genera calore eccessivo. Per questo è molto importante seguire tutte le istruzioni a consently di sicurezza, per prevenire i rischi, danni o incidenti.



La griglia, piastra Teppan Yaki (opzionale), i distributori di fiamma, (gas) e la copertura del bruciatore sono estremamente calde durante l'uso. Contatta durante l'uso può causare ustioni al corpo, vestiti o altri materiali sensibili. Anche dopo l'utilizzo di queste parti restano caldi a lungo. Utilizzare guanti resistenti al calore come guanti da forno. Assicurati di indossare abiti fuoco esistenti durante l'utilizzo del barbecue. Alcuni materiali sintetici sono molto sensibili al fuoco e non devono essere indossati. Non indossare indumenti o abiti che soffiano via facilmente, se possono prendere fuoco all'improvviso. Utilizzare solo questo barbecue all'aperto. Non usare mai il barbecue in spazi ristretti come un fienile garage, né altro tipo di edificio. Non usare mai il barbecue nei o sui veicoli di ricreazione o imbarcazioni. Utilizzare una superficie piana dritta in cui si trova il barbecue e stabile a livello statale, per quanto possibile. Non spostare il barbecue durante l'utilizzo.

Assicurarsi che non ci sono giocando children, seduti o in piedi intorno al barbecue.

Non mai coprire il (gas) del bruciatore con qualcosa come un piatto o pellicola durante l'uso. Inoltre non coprire i buchi d'aria nel bruciatore. Questo farà sì che il flusso non abbastanza aria e un ardente fallo di gas che possono causare il rilascio di gas tossici come il monossido di carbonio (CO). Nel caso in cui si desidera coprire il cibo durante l'uso del barbecue è necessario utilizzare solo l'idoneo (facoltativo) copertina, questo assicura un'adeguata circolazione dell'aria.

Solo utilizzare il barbecue per friggere e grigliare carne, pesce, pollame e verdure. Utilizzo di altri prodotti è a vostro rischio e pericolo. Non riscaldare le lattine unopend perché la pressione accumulata può portare alla rottura delle lattine.

Tenere il barbecue lontano da materiali infiammabili.

Grease è infiammabile. Lasciate raffreddare grasso caldo prima di provare a rimuoverlo.

UTILIZZO

Eseguire ogni volta che si avvia con il barbecue o in qualsiasi sostituzione della bombola di gas "senza la prova di tenuta". Se c'è qualche sospetto di fughe di gas, girare la gasknob nella posizione di spento e chiudere il rubinetto della bombola del gas. Assicuratevi di avere l'attrezzatura controllato your rivenditore autorizzato o installatore gas certificati.

Ispezionare la gashose ogni volta prima di utilizzare il barbecue. Assicurarsi che non si è piegato. Se vi è vasta usura o danni al tubo che dovrà essere rimpiazzato. Sostituire il tubo solo un tubo dello stesso tipo forniti dal produttore. Non utilizzare un tubo che è più lungo di 1,50 metri. Fare riferimento alle normative locali nazionali che si applicano, queste possono essere diverse.

Sostituire il regolatore di pressione dallo stesso tipo di regolatore forniti dal produttore. La pressione di uscita deve corrispondere il cappello a pressione è quotata alla targa del barbecue.

Non usare mai una bombola di gas ammaccate o arrugginite o un cilindro con una valvola danneggiata. Conservare le bombole sempre in posizione verticale (anche quelli vuoti). Acquistare o noleggiare un nuovo cilindro sempre in una società autorizzata come un negozio di campeggio.

Assicurarsi che durante il cambio della bombola di scintille sono in prossimità del cilindro. Posizionare la bombola del gas sempre alla croce del caso, tra le camme appropriato.

Solo la pulizia delle parti quando sono raffreddata appropriatly. Alcuni detergenti produrre fumi insalubri o incendiarsi anche se sono utilizzati su una superficie calda. Assicurarsi che il barbecue non è operating durante la pulizia

Se si nota una perdita di gas o la mancanza di funzionamento del barbecue, girare il gas e di non utilizzare il barbecue più. Contact il rivenditore oneQ e lasciare che lui / lei controllare il barbecue per i difetti.

Società autorizzate nel proprio paese deve svolgere attività di riparazione o sostituzione del (gas) e dei componenti del bruciatore a gas. In questo lavoro, le norme e regolamenti locali in materia apparecchi a gas liquido e barbecue devono essere rispettati per. Non puoi mai farlo da soli, se non diversamente specificato in questa guida. Nel caso si discostano da questo, si creerà grandi rischi e qualsiasi tipo di warranty essere revocata.

Chiudere sempre il rubinetto della bombola del gas quando non è più utilizzare il barbecue.

APPLICANDO MODIFICA AL DISPOSITIVO, È PERICOLOSO E PROIBITO.

Il costruttore non può essere ritenuto responsabile per incidenti, lesioni o danni causati da un uso inappropriato di barbecue oneQ.

GRUPPO BRUCIATORI

Il bruciatore si blocca sciolto nella fessura del supporto. Scegli un luogo accessibile per installare i controlli per la preparazione del barbecue.



figura A

Posizionare la leccarda nell'apposito foro / appropriata del piano.



figura B

Con cautela l'(gas) del bruciatore nella fessura del supporto. Posizionare i punti dei 2 distributori di fiamma nei fori del bruciatore.



figura C

Mettere la griglia (o la piastra opzionale Teppan Yaki) oltre il bordo del bruciatore. Poi mettere la manopola di controllo sul rubinetto del gas e inserire la batteria.

COLLEGAMENTO DEL GAS BOTTIGLIA

Il gasbarbecue oneQ è adatto sia per propano e propano / butano (gas). Vi consigliamo di utilizzare standard di 5 o 10 cilindri kg. Utilizzare il riduttore di pressione in dotazione. In caso di un altro regolatore, la pressione in uscita è quello di abbinare la pressione indicata sulla targhetta (EN16129).



figura D/E

Piegare le quattro tacche sulla croce su. Posizionare il cilindro sulla croce, con il fondo della bottiglia attorno alle creste. Quindi collegare il tubo al rubinetto del gas ruotando / serrare il dado.

FUNZIONAMENTO E PRIMO UTILIZZO

L'(gas) del bruciatore è completamente assemblato e regolato correttamente al momento della consegna da parte del fabbricante. Nel primo uso del barbecue, è importante che tu rimuovare completamente tutti i materiali di imballaggio.

Prima di utilizzare la griglia o la piastra per la prima volta, si dovrebbe lavare in acqua calda con un detergente neutro, risciacquare e asciugare. Dopo di che, messo in (gas) del bruciatore.



figura F

Premere la manopola di controllo e ruotarla verso sinistra per la posizione di accensione fino a quando i bruciatori stanno bruciando completamente.

A seconda del tipo di pressione del gas e il gas barbecue ONEQ ha un carico di 6,7-8,0 kW. Il burnerpower può essere regolata con la manopola. Non pienamente riscaldare il barbecue quando si utilizza un piano e / o in alto o Hood (tenere la manopola nella posizione verso il basso in ogni momento).



figura G

La griglia e piastra Teppan Yaki sono una zona ad alta e bassa temperatura. Questa distribuzione offre una gamma conveniente durante la preparazione degli alimenti.

RISOLUZIONE DEI PROBLEMI

Errori

Bruciatore non si accende o non brucia completamente.

Possibile Causa

- accensione sporco
- cilindro vuoto
- tubo piegato
- restrizione di aspirazione
- tubi del bruciatore sono bagnati
- regolatore di pressione rotto

Soluzione

- accensione pulito
- sostituire il cilindro
- rilascio del tubo flessibile
- rilascio dell'aria di aspirazione
- lasciare asciugare
- sostituire



figura H

Le 2 prese d'aria nella parte inferiore del collettore dovrebbe avere un ingresso di aria libera. Se c'è sporcizia dovrebbe rimuoverlo.

Il problema resta irrisolto, contattare il proprio fornitore oneQ.

PULIZIA E MANUTENZIONE

Si consiglia di pulire le griglie, Teppan piastra Yaki (opzionale), deflettore e bruciatore dopo ogni utilizzo. Controllare tutti i settori in cui olio, grasso o residui di cibo si possono accumulare, quindi a mantenere tutte le parti in condizioni ottimali.

SERVIZIO, GARANZIA E CERTIFICAZIONI

Se avete problemi con la vostra fiamma oneQ o se volete ordinare (riserva) parti, rivolgersi al proprio rivenditore oppure consultare il www.one-q.com, dove troverete una vasta sezione di assistenza clienti.

Il barbecue oneQ misure fino al NEN-EN 498 standard per barbecue ed è certificato dalla celebre stazione di collaudo KIWA GASTEC per apparecchi a gas.

ONEQ B.V.

LIRE ATTENTIVEMENT

Avant l'utilisation de produits oneQ il est très important que vous lisez et suivez toutes les consignes de sécurité dans le manuel d'instructions oneQ, pour prévenir les risques, dommages ou accidents.



DE SÉCURITÉ ET AVERTISSEMENTS

Cette grille est de gaz combustible alimenté et génère de la chaleur. Il est donc très important que vous suivez toujours les consignes de sécurité pour les risques, dommages ou les dangers à éviter. Toute personne qui exploite la grille, il doit connaître mode l'allumage exactement. Les enfants ne doivent pas utiliser le gril.

Le grill, (Plate) (en option), les distributeurs de chaleur, (gaz) et le couvercle du brûleur sont extrêmement chauds lorsqu'il est utilisé. Contact en cours d'utilisation peut causer des brûlures sur le corps, vêtements ou autres matériaux sensibles. Même après l'utilisation de ces pièces peuvent rester chaudes pendant une longue période. Utilisez des gants résistant a chaleur.

Assurez-vous de porter des vêtements incombustible pendant la cuisson. Certaines matières synthétiques sont tinders et très dangereux, et ne doivent pas être portés. Ne portez pas de vêtements amples ou des vêtements qui peuvent s'enflammer facilement.

Seulement utiliser ce barbecue à l'extérieur. Ne jamais utiliser le barbecue dans un espace clos comme un garage, une grange, ni autre type de bâtiment. Ne jamais utiliser le barbecue ou sur des véhicules récréatifs ou des bateaux.

Utiliser une surface plane et solide, où le barbecue est stable et debout. Ne déplacez pas le barbecue pendant l'utilisation.

Assurez-vous qu'il n'ya pas de jouer les enfants pres de barbecue.

Ne jamais couvrir le brûleur (gaz) avec quelque chose comme une plaque ou une feuille en cours d'utilisation.

Aussi ne jamais couvrir les trous d'air dans le brûleur.

Cela provoquera pas assez d'oxygene dans le bruleur, et crée du monoxyde de carbone toxique. Dans le cas où vous souhaitez couvrir les aliments tout en utilisant le barbecue, vous devez utiliser uniquement le oneQ Top (optionnel) de couverture, ce qui assure une bonne ventilation.

Seulement utiliser le barbecue pour frire et griller viande, poisson, volaille et des légumes. Utilisation d'autres produits est à vos propres risques. Ne pas chauffer des boîtes de conserve fermé, la pression accumulée peut conduire à l'éclatement des boîtes.

Gardez le barbecue à l'écart des matières inflammables. La graisse est inflammable. Soit graisse chaude refroidir avant de vous essayer de l'enlever.

UTILISEZ

Inspecter le tuyau de gaz chaque fois avant d'utiliser le barbecue et après chaque changement de bouteilles de gaz.

Assurez-vous que ce n'est pas plié. Si il ya une usure importante ou d'endommager le tuyau vous devez le remplacer. Remplacer le tuyau par un seul tuyau du même type fourni par le fabricant. Ne pas utiliser un tuyau qui est plus long de 1,50 mètres. Reportez-vous aux normes locales et nationales qui s'appliquent, qui peuvent différer.

Si le tuyau est tordu ou endommagé, tournez la bouton de gaz à la position «Off» et vous devez fermer l'alimentation en gaz.

oneQ recommande la remplacer le tuyau tous les 2 ans.

Remplacer le régulateur de pression par le même type de régulateur de pression fournie par le fabricant. La pression de sortie doit être égale à la pression sur la plaque signalétique de la grille.

Ne jamais utilise une bouteille bosselée ou rouillée. Tenir debout cylindres (également vide). Acheter ou louer des bouteilles toujours a une negociation autorisee.

Assurez-vous que lors du changement de la bouteille n'est pas source d'inflammation à proximité du barbecue et bouteille de gaz. Placez la bouteille est toujours à l'intersection dans les jambes entre la came correspondante.

Nettoyer les composants seulement quand ils sont refroidis correctement. Certains nettoyants produisent des émanations malsaines ou s'enflammer lorsque vous utilisez sur une surface chaude. Assurez-vous que le gril est éteint pendant le nettoyage.

Si vous dites une fuite ou un défaut dans la fonction du barbecue, fermer le gaz à la bouteille et ne pas utiliser la grille plus. Contactez votre revendeur de gaz pour la vérification de la grille.

Les travaux de réparation ou de remplacement sur la oneQ Flame et les composants de gaz doit être effectuée par le concessionnaire de gaz autorisés. Les normes et règlements locaux pour le GPL et les barbecues doivent être respectés dans ce travail. Vous ne pouvez pas essayer de faire ce travail vous-même, sauf indication contraire dans ce manuel. Pour les dommages résultant du mauvais entretien et de réparation, vous annule la garantie.

Après le cuisson, fermez l'alimentation de gaz à la bouteille de gaz. Tournez le bouton de contrôle du gaz à "Off". Laissez le gril refroidir complètement avant le nettoyer.

APPLIQUER LES MODIFICATIONS À L'ÉQUIPEMENT EST DANGEREUX ET INTERDIT.

Le fabricant n'est pas responsable des accidents, des blessures ou des dommages non couverts par les demandes approuvées pour le barbecue oneQ causés.

Instructions de montage du brûleur:

Le brûleur est dans la fente des jambes. Choisissez l'emplacement des commandes pour un lieu accessible dans la configuration de cuisine en plein air.

- ➡ Image A Insérez le bac dans le trou approprié du plateau.
- ➡ Image B Ensuite, laissez la torche dans la rainure inférieure du support. Mettre les 2 points de distributeurs de chaleur dans les trous du brûleur
- ➡ Image C Puis la grille (ou en option Teppan Yaki Plate) sur le bord de l'insert du brûleur. Ensuite, appuyez sur le bouton correspondant sur la manette des gaz et insérez la batterie.

RACCORDEZ LE BOUTEILLE DE GAZ

La oneQ Flame est adapté pour le propane comme le butane. Nous recommandons d'utiliser bouteilles 5 kg ou 10 kg. Utilisez le régulateur de pression fourni. Dans le cas d'un autre régulateur de pression à la pression de sortie égale à la pression sur la plaque signalétique dans le brûleur (EN16129).

- ➡ Image D/E Pliez les quatre pattes sur la croix. Placez la bouteille sur la Croix, dans le fond de la bouteille sur la came. Ensuite, fixez le tuyau au robinet de gaz en serrant l'écrou.

LA (PREMIÈRE) UTILISATION

Le brûleur est entièrement monté et réglé par le fabricant. Dans la première utilisation de la grille, il est important que vous supprimez complètement tous les matériaux d'emballage.

Nettoyez toutes les pièces qui entrent en contact avec les aliments.

- ➡ Image F Appuyez sur le bouton de commande et le tourner vers la gauche en position d'allumage jusqu'à ce que les brûleurs brûlent complètement.

En fonction du type de gaz et la pression du gaz du barbecue ONEQ a une charge de 6,7-8,0 kW. La burnerpower peut être réglée au moyen du bouton. Ne pas pleinement chauffer le barbecue lorsque vous utilisez une plaque et / ou Haut ou Hood (maintenir le bouton en position basse en tout temps).

- ➡ Image G La de gril (oneQ Plate) et ont une haute et une zone de basse température. Cette division offre toutes les facilités nécessaires pour préparer la nourriture.

PANNES ET SOLUTIONS

Pannes

Le brûleur ne s'enflamme pas ou incomplète

- Allumage ne pas propre
- Bouteille de gaz presque vide
- Suppression de plier le tuyau cassé
- Limitation vents de air
- Les tutaux du brûleur sont humide
- Régulateur de pression défectueux

Solution

- Salir l'allumage
- Remplacer la bouteille de gaz
- Suppression de la limitation
- Suppression de la limitation
- Faire sécher les tuyau du brûleur
- Remplacer le régulateur de pression

- ➡ Image H Les deux prises d'air au bas du distributeur doit avoir une libre circulation de l'air.

Si le problème persiste s'il vous plaît contacter votre revendeur oneQ.

ENTRETIEN & MAINTENANCE

Nous vous recommandons de grilles, Teppan Yaki Plaque (facultatif), couvrir et de nettoyage du brûleur après chaque utilisation. Vérifiez tous les domaines qui s'accumulent dans lequel des particules d'huile, de graisse ou de la nourriture, puis tous les composants restent dans un état optimal.

SERVICE, DE GARANTIE ET DE CERTIFICATION

Si vous avez des problèmes avec votre flamme ou ONEQ (remplacement) pour commander des pièces, contactez votre revendeur ou visitez www.one-q.com, qui contient une section complète de service client pour savoir. La grille oneQ répond aux normes EN 498 pour les barbecues et est utilisé par le célèbre Institut Kiwa Gastec gaz d'essai certifié

STORE

Régler le barbecue ou les bouteilles à gaz n'ont jamais dans une pièce fermée sans ventilation. Conserver le grill à proximité de liquides ou matériaux inflammables.

Si la grille est dans une pièce pendant l'hiver, la bouteille doit être enlevée pour éviter. Vous devez toujours être entreposés à l'extérieur dans un endroit bien aéré où les enfants n'ont pas accès

ONEQ B.V.

TURVATOIMET JA VAROITUKSET



Tämä grilli käyttää helposti syttyvää kaasua ja kuumenee voimakkaasti. Näin ollen on hyvin tärkeää, että noudatat johdonmukaisesti turvaohjeita, välttääksesi vahingon ja onnettomuuden riskin.

Grilliosia, liekinjakajat, kaasupoltin ja grillin päälina ovat erittäin kuumia kun grilliä käytetään. Niiden koskeminen käytön aikana saattaa aiheuttaa käyttäjälle palovamman tai vahingoittaa vaatteita ja muita herkkiä materiaaleja. Grillin käytön jälkeen nämä osat ovat kuumia vielä pitkän ajan. Suosittelemme lämpöä eristävien patakintaiden käyttöä käsien suojaamiseksi.

Varmista, että käytät lämpöä eristävää vaatekangasta kun käytät grilliä. Jotkut synteettiset materiaalit ovat hyvin tulenarkoja ja niitä ei tulisi käyttää kun grilliä käytetään. Älä käytä irtonaisia vaatteita, jotka saattavat odottamattomasti osua liekkeihin käytön aikana. Käytä grilliä ainoastaan ulkotilassa! Älä koskaan käytä grilliä suljetussa tilassa kuten autotallissa, vajassa tai muissa samankaltaisissa tiloissa. Älä käytä grilliä vapaa-ajan kulkuneuvoissa tai veneissä. Käytä grilliä tasaisella tukevalla alustalla. Älä siirrä grilliä käytön aikana. Varmista, että lapset eivät leiki tai oleskele grillin välittömässä läheisyydessä. Älä koskaan peitä grillin poltinta millään kuten; erillinen paistolevy tai folio. Älä koskaan peitä polttimien ilma-aukkoja. Tämä saattaa johtaa liian vähäiseen ilmanvirtaukseen ja heikentää kaasun palamista, joka voi johtaa myrkyllisten kaasujen päästöön, kuten; hiilimonoksidin (CO). Siinä tapauksessa, että haluat peittää grillattavan ruoan tulee sinun käyttää ainoastaan tarkoitukseen sopivaa (lisävaruste) kantta, joka mahdollistaa tarvittavan ilmankierron.

Käytä grilliä ainoastaan lihan, kalan, kanan ja vihannesten grillaamiseen ja paistamiseen. Muiden tuotteiden grillaaminen on käyttäjän omalla vastuulla. Älä lämmitä grillissä suljettuja purkkeja koska niiden sisään kertyvä paine saattaa johtaa niiden räjähtämiseen. Pidä grilli loitolla kaikista herkästi syttyvistä materiaaleista.

Rasva on syttyvää ainetta. Anna kuumen rasvan jäähtyä ennen sen poistamista.

ENNAKOIVIA TURVATOIMENPITEITÄ

1. Suorita vuototesti aina kun vaihdat kaasupullon uuteen.
2. Älä koskaan tarkasta vuotoja tulitikulla tai muulla avotulella.
3. Älä varastoi tai säilytä mitään syttyviä aineita ja kaasuja tämän laitteen läheisyydessä.
4. Älä säilytä grillin läheisyydessä kaasupulloja, jotka eivät ole käytössä grillissä.
5. Jos grillistä putoaa kuumaa rasvaa tai muuta kuumaa ainesta kaasuletkun/venttiilin päälle, sulje grilli. Tarkasta mahdolliset vahingot ja korjaa ne. Suorita vuototesti ennen kuin käytät grilliä uudestaan.
6. Älä poista grillistä rasvakuppia, äläkä siirrä grilliä ennen kuin se on täysin jäähtynyt.
7. Sulje kaasupullon paineventtiili ja käännä grillin säädin KIINNI-asentoon kun et käytä grilliä.
8. Aseta kaasupullon venttiilin päälle suojakuppi kun varastoit sen. Älä varastoi kaasupulloa suljettuihin sisätiloihin, kuten; autotalliin tai varastoon.
9. Älä jätä kaasupulloa tiloihin, jossa se altistuu voimakkaalle lämpenemiselle.
10. Älä jätä kaasupulloa lasten ulottuville.
11. Irrota kaasupullo grillistä kun varastoit grillin sisätiloihin.
12. Katso mahdolliset vikatilat ja niiden korjaaminen ohjeen "VIANHAKU" kohdasta.

TARKASTA ENNEN KÄYTTÖÄ

- Varmista, että grillin sivuilla ja takana on vähintään 1 metrin turvaväli lähimpään mahdollisesti syttyvään materiaaliin.
- Varmista, ettei grillin yläpuolella ole syttyviä materiaaleja.
- Varmista, että kaikki pakkausmateriaali on poistettu grillistä ja sen osista.
- Huolehdi, ettei lapset pääse käsittelemään pakkausmateriaaleja.
- Tarkasta, että grillin säätimien kaasusuuttimet ovat sisäkkäin polttimien kanssa.
- Tarkasta, että säädin/säätimet kääntyvät vapaasti.
- Varmista, että grillille on suoritettu vuototesti ennen sen käyttöä.
- Varmista, että grillin käyttäjä tietää kaasupullon venttiilin sijainnin ja osaa käyttää sitä.

KÄYTTÖ

Suorita vuototesti (katso erilliset ohjeet ohjekirjan lopusta) aina ennen grillin käyttöä tai kun olet vaihtanut kaasupullon. Jos havaitset kaasuvuodon käännä polttimien säädin kiinni ja sulje kaasupullon venttiili. Tarkistuta laite valtuutetussa kaasualan huoltoliikkeessä ennen sen käyttöä. Tarkasta kaasuletkun kunto aina ennen grillin käyttöä. Varmista, ettei siinä ole taitoksia. Jos havaitset kaasuletussa kulumista tai vaurioita vaihda se uuteen ennen grillin käyttöä. Kaasuletkun maksimipituus on 1,2 metriä. Käytä ainoastaan paikallisten vaatimusten mukaista kaasulettoa ja matalapainesäädintä. Painesäätimen kaasunpaine tulee vastata grillin arvokilvessä olevaa käyttöpainetta (30mbar).

HUOM! ÄLÄ KOSKAAN KÄYTÄ GRILLISSÄ KORKEAPAINESÄÄDINTÄ, se altistaa käyttäjän sekä omaisuuden vakavalle vaaralle!

Älä koskaan käytä kolhittua, ruosteista kaasupulloa tai jos sen venttiili on vaurioitunut. Säilytä kaasupulloa ulkotilassa pystyasennossa (myös tyhjat kaasupullot). Hanki kaasupullot aina alan ammattiliikkeistä.

Varmista aina kun vaihdat kaasupulloa, ettei lähistöllä ole mitään kipinälähteitä. Aseta kaasupullo sille varattuun paikkaan jalustassa.

Puhdista grillin osia vasta kun se on täydellisesti jäähtynyt. Jotkut puhdistusaineet tuottavat epäterveellisiä höyryjä tai jopa syttyvät jos niitä käytetään kuumille pinoille. Varmista, että grilli on kytketty pois toiminnasta ja kaasupullon venttiili on kiinni kun puhdistat grilliä.

Jos havaitset kaasuvuodon tai grillin heikentyneen käyttökunnon, lopeta grillin käyttö, sulje polttimen säädin ja kaasupullon venttiili ja ota yhteys myyjään, maahantuajaan tai valtuutettuun kaasualan huoltoliikkeeseen asian korjaamiseksi. Älä käytä grilliä ennen kuin mahdollinen vika on korjattu. Kaikki grillille suoritettavat huolto- ja korjaustyöt tulee suorittaa valtuutetun alan ammattiliikkeen toimesta. Näissä toimissa tulee noudattaa paikallisia kaasulaitteita koskevia säädöksiä. Älä koskaan suorita korjauksia itse, ellei tässä ohjeessa toisin osoiteta. Jos näistä määräyksistä poiketaan, aiheuttaa se suuren vaaran riskin ja kaikki laitteelle annetut takuut raukeavat. Sulje aina kaasupullon venttiili kun grilli ei ole käytössä.

Kaikki laitteelle suoritettavat muutokset ovat vaarallisia ja kiellettyjä. Laitteen valmistaja ei vastaa onnettomuuksista, loukkaantumisista tai muista vaurioista, jotka aiheutuvat oneQ-grillin huolimattomasta käytöstä.

POLTINOSAN KOKOONPANO

Poltin lepää vapaasti jalustan urassa.



kuva A Aseta rasvakuppi paikalleen jalustaan. Paina suojatulpat jalustan kehukseen.



kuva B Aseta poltin varoen jalustan uraan. Aseta liekinjakajat polttimien päälle.



kuva C Aseta grillausritilä poltinosan reunojen päälle. Kiinnitä säätimen nuppi ja laita sytyttimen paristo paikalleen.

KAASUPULLON LIITÄNTÄ

oneQ kaasugrilliiä voidaan käyttää molemmilla propaanilla sekä propaani/butaani kaasulla. Suosittelemme akiokaasupullon käyttöä 5kg tai 10kg. Tärkeää! Käytä ainoastaa laitteen arvokilvessä mainittua paineventtiiliä (30mbar). Korkeapaineventtiilin käyttö on kielletty ja aiheuttaa vakavan vaaran (EN16129)!



kuva D/E Taivuta jalustan pohjaristikon neljä tukea pystyasentoon. Aseta kaasupullo tukien väliin. Kiinnitä kaasuletku poltinosaan letkuliittimellä.

GRILLIN KÄYTTÖ JA KÄYTTÖÖNOTTO

Kaasupoltin on valmiiksi asennettu ja säädetty tehtaalla ennen grillin toimitusta. On tärkeää, että poistat grillistä kaikki pakkausmateriaalit ennen sen käyttöönottoa. Puhdista grillausritilä ennen ensimmäistä käyttöä miedolla pesuaineella ja huuhtelee puhtaalla vedellä sekä kuivaa huolella. Aseta tämän jälkeen grillausritilä grilliin.



kuva F Paina säätimen nuppia ja käännä vasemmalle (vastapäivään) sytytysasentoon kunnes polttimet ovat täydellisesti syttyneet.

Kaasun tyypistä ja paineesta riippuen oneQ grilli tuottaa 6,7-8kW tehon. Polttimen tehoa voidaan säätää polttimen säätönupilla. Älä käytä grilliä täydellä teholla kun käytät erillistä paistolevyä, päälisiä tai kupua. (Pidä säätimen nuppi ala-asennossa koko grillauksen ajan).



kuva G Grillauslevy ja Teppan Yaki-levyissä (lisävaruste) on korkean ja matalan lämpötilan alueet. Tämä jako tarjoaa monipuolisen alueen ruokaa valmistettaessa.

VIANHAKU

Ongelma

Poltin ei syty tai ei pala täydellisesti

Mahdollinen syy

- likainen sytyttimen kärki
- kaasupullo lähes tyhjä
- taitos kaasuletkussa
- tukos polttimen ilmanotossa
- polttimeien putkissa kosteutta
- viallinen paineventtiili

Ratkaisu

- puhdista sytyttimen kärki:
- korvaa kaasupullo
- oikaise kaasuletku
- poista tukos
- anna polttimien kuivua
- korvaa uudella



kuva H Grillin etusivulla säädinosan yläpuolella sijaitsevat kaksi ilmanottoaukkoa tulee pitää vapaana. Poista ilmanottoaukkoihin kertynyt lika. Jos sinulla on edelleen ongelmia grillin kanssa, ota yhteys myyjään tai maahantuajaan.

PUHDISTUS JA HUOLTO

Suosittelomme grillausritilän, Teppan Yaki-levyn (lisävaruste), säädinpaneelin ja polttimien puhdistusta jokaisen käyttökerran jälkeen. Tarkasta kaikki paikat joihin kerääntyy öljyä, rasvaa ja ruoan tärhteitä ja pidä ne puhtaana.

OneQ grillit ovat NEN-EN 498 kaasugrillistandardin mukaisia ja KIWA GASTEC kaasulaite testauslaitoksen tarkastamia.

SÄKERHETSÅTGÄRDER OCH VARNINGAR

Denna grillplats använder brännbar gas och skapar överdriven värme. Därför är det mycket viktigt att du följer alla säkerhetsinstruktioner konsekvent, för att förhindra risker, skador eller olyckor.



Grillen, flammfördelarna, (gas) brännaren och locket är extremt heta under användning. Kontakt vid användning kan orsaka brännskador på kropp, kläder eller annat känsligt material. Också efter att ha använt dessa delar, håll det varmt under lång tid. Använd värmebeständiga handskar som ugnsmitts.

Se till att du bär brandbekämpande kläder när du använder grillen. Vissa syntetiska material är mycket brandkänsliga och borde inte bäras. Använd inte lösa kläder eller kläder som lätt slänger bort om de kan fånga eld oväntat.

Använd endast denna grill utomhus. Använd aldrig grillen i begränsade utrymmen som ett garage, ladugård eller annan typ av byggnad. Använd aldrig grillen i eller på fritidsfordon eller båtar.

Använd en fast platt yta där grillen står stabil och på statlig nivå så mycket som möjligt. Flytta inte barbecue när du använder.

Se till att det inte finns någon childeren som leker, sitter eller står runt grillen.

Täck aldrig upp (gas) brännaren med något som en platta eller folie under användning. Täck aldrig upp lufthålen i brännaren. Detta kommer inte att orsaka tillräckligt med luftflöde och en förbränning av gas som kan orsaka utsläpp av giftiga gaser som kolmonoxid (CO). Om du vill täcka maten när du använder grillen, måste du bara använda det lämpliga (optiska) locket, vilket garanterar korrekt luftflöde.

Använd bara grillen för stekning och grillning av kött, fisk, fjäderfä och grönsaker. Att använda andra produkter är på egen risk. Värm inte upp öppnade burkar eftersom det ackumulerade trycket kan leda till att burkarna spricker.

Håll grillen borta från brandfarliga material.

Fett är brandfarligt. Låt hett fett svalna innan du tar bort det.

ANVÄNDANDE

Utför varje gång du börjar använda grillen eller vid eventuell byte av gasflaskan "nej läckage test". Om det finns misstankar om gasläckor, stäng av gasskruven och stäng kranen på gascylindern. Se till att du har kontrollerat din utrustning hos din auktoriserade återförsäljare eller certifierad gasinstallatör.

Kontrollera gashosen varje gång innan du använder grillen. Se till att det inte är kinkat. Om det finns omfattande slitage eller skada på slangens ska du byta ut den. Använd inte en slang som är längre än 1,50 meter. Se de lokala nationella standarderna som gäller, det kan skilja sig från varandra.

Tryckregulatorns utmatningstryck bör matcha det tryck som anges på grillens datumplatta.

Använd aldrig en dammad eller rostgasflaska eller en cylinder med en skadad ventil. Förvara cylinderna alltid upprätt (även tomma). Köp eller hyra en ny cylinder alltid hos ett auktoriserat företag som en campingbutik.

Se till att det inte finns någon antändningskälla när cylindern byter cylindern. Placera gascylindern alltid vid lämpligt kors mellan lämpliga kammar.

Rengör endast delarna när de kyls på lämpligt sätt. Vissa rengöringsmedel producerar ohälsosamma rök eller tänd även om de används på en het yta. Se till att grillen inte ökar under rengöringen.

Om du märker gasläcka eller brist på grillens funktion, stäng av gasen och använd inte grillen längre. Konfigurera din OneQ-återförsäljare och låt honom / henne kontrollera grillen för defekter.

Auktoriserade företag i ditt land måste utföra reparations- eller bytesarbete på gasbrännaren och gaskomponenterna. I detta arbete ska de lokala normerna och bestämmelserna för flytande gasapparater och grillar följas. Du får aldrig göra det själv, om inget annat anges i den här handboken. Om du avviker från detta kommer du att skapa stora risker och någon form av warranty wil återkallas.




Stäng alltid kranen på gascylindern när du inte längre använder grillen.

Att använda ändringar på utrustningen är farlig och förbjuden.

Tillverkaren kan inte hållas ansvarig för olyckor, skador eller skador som orsakats av otillbörlig användning av oneQ grill.


BURNER ASSEMBLY

Brännaren hänger lös i platsen på stativet. Välj en tillgänglig plats för dig att installera kontrollerna vid beredningen av grillen.

-  figur A Placera droppbrickan i lämpligt / lämpligt hål på plåtåen.
-  figur B Carefully släpper ut (gas) brännaren i platsen på stativet. Placera de två flamfördelarnas punkter i brännarens hål.
-  figur C Lägg grillen (eller den valfria Teppan Yaki-plattan) över kanten på brännaren. Placera sedan kontrollknappen på gasskruven och sätt i batteriet.

ANSLUTNINGSGAS BOTTLE


OneQ-grillen är lämplig för både propan och propan / butan (gas). Vi rekommenderar dig att använda vanliga 5 eller 10 kg cylindrar. Använd en regulator som matchar det tryck som anges på datumplattan (EN16129).

-  figur D / E Böj de fyra hakarna på korset uppåt. Placera cylindern på korset, med botten av flaskan runt åsarna. Fäst sedan slangen till gasskruven genom att vrida / dra åt muttern.


VERKSAMHET OCH FÖRSTA ANVÄNDNING

Brännaren (gas) är helt monterad och korrekt inställd vid tillverkarens leverans. Vid första användningen av grillen är det viktigt att du helt tar bort alla förpackningsmaterial.

Innan du använder gallret eller plattan för första gången ska du tvätta den i varmt vatten med mildt rengöringsmedel, skölj och torka det. Därefter sätter den på (gas) brännaren.

-  figur F Tryck på kontrollknappen och vrid den åt vänster till tändläget tills brännarna brinner helt.

Beroende på typ av gas- och gstryck har oneQ-grillen en last på 6,7-8,0 kW. Brännarkraften kan justeras med vredet. Värm inte upp grillen helt när du använder en tallrik och / eller topp eller huva (håll alltid vredet i nedåtgående läge).

-  figur G Grill- och Teppan Yaki-plattan har en hög- och lågtemperaturzon. Denna fördelning erbjuder ett bekvämt utbud när du lagar mat.

FELSÖKNING

Misslyckanden Brännaren tänds inte eller brinner inte fullständigt.	möjlig orsaks - tändstiftet smutsigt - cylinder (nästan) tom - Slang kinkad - Inloppsroret för luftinloppsrorelse - Brännarroren är våta (efter rengöring) - Byt ut defekt tryckregulator	lösning rent stift ersättningscylinder ta bort kink släpper ut luftintaget lämnar för att torka
--	---	--

-  figur H De två luftintag i botten av grenroret ska ha en obelastad luftingång. Om det finns smuts i ska det ta bort det.

Är problemet fortfarande olöst, kontakta din OneQ-leverantör.

RENGÖRING OCH UNDERHÅLL

Vi rekommenderar att du rengör grillen, Teppan Yaki-plattan (tillval), baffel och brännare efter varje användning. Kontrollera alla områden där olja, fett eller livsmedelsrester kan ackumuleras, så behåll alla delar i optimalt skick.

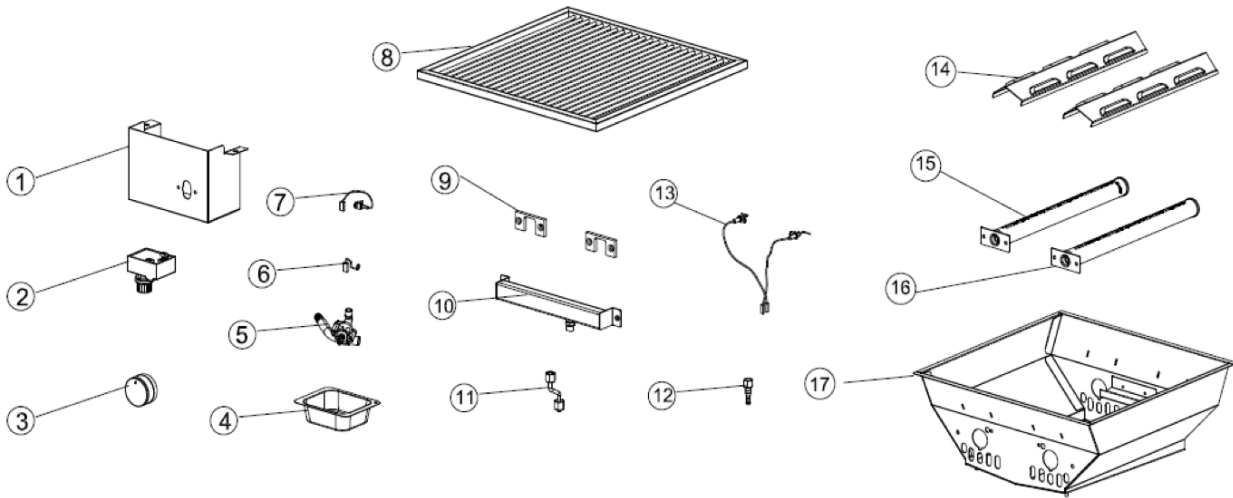
SERVICE, GARANTI OCH CERTIFIKATIONER

Om du har problem med din OneQ-flamma eller om du vill beställa (reserv) delar, kontakta din återförsäljare eller se www.one-q.com, där du hittar en omfattande kundserviceavdelning.


OneQ-grillen mäter upp till NEN-EN 498-standarden för grillar och är certifierad av den världsberömda KIWA GASTEC teststationen för gasapparater.

ONEQ B.V.

ONEQ FLAME (PROD. NO. 201501701/700)




No.	Part	Code	No.	Part	Code
1	Fascia	OneQ-F-B-TU-01-A	10	Manifold Tube	OneQ-F-B-TU-07.30 OneQ-F-B-TU-07.50
2	Igniter	PI2P-013	11	Aluminium Pipe Assembly	OneQ-F-B-TU-08
3	Knob	BKNB-029A	12	Universal adaptor	De-0810
4	Oil Cup	FC-026	13	Ignition Pin	Ignition Pin
5	Gas valve	GC-074AV2	14	Flame Tamer	FT-1Q
6	Earth wire	OneQ-F-B-TU-02	15	Left Burner	BR120401L
7	Ignition wire	Q3563C	16	Right Burner	BR120401R
8	Grill	B03413SS	17	BBQ frame	OneQ-F-B-TU-04
9	Burner Plate	OneQ-F-B-TU-05 (30mbar) OneQ-F-B-TU-06 (50mbar)			


 0086/20
 Pin no. 0063BS3714

Model: OneQ Flame Gas Burner

Produced by: oneQ BV
one-Q.com



Country	Gas	Cat	Pressure	Injector	Q Hs (gross)	Usage (g/h)
NL/FI/SE/ IT/CZ	G30 G31	I3B/P	30 mbar	1.00mm	8.0kW	582
DE/AT/ CH/CZ	G30 G31	I3B/P	50 mbar	0.88mm	7.7kW	561
CZ	G31	I3P	37 mbar	1.00mm	7.0kW	503
CH/FR/BE/ CZ/IT	G30 G31	I3+	G30: 28-30mbar G31:37mbar	1.00mm	7.5kW	546
DE/NL/CZ	G31	I3P	50 mbar	0.88mm	6.9kW	495

Serial Number:
Date:

For more options go to www.one-q.com or contact oneQ at info@one-q.com