

ONEQ GLOW

BUILT-IN CHARCOAL BARBECUE



ONEQ SMART OUTDOOR COOKING



oneQ B.V.
Wateringweg 83-C
2031 EK HAARLEM
The Netherlands
info@one-q.com



VEILIGHEIDSMAAATREGELEN EN WAARSCHUWINGEN

De onderdelen van de oneQ glow worden tijdens gebruik enorm heet. Bij aanraking kan dit leiden tot verbrandingen aan lichaam, kleding of andere gevoelige materialen. Het is daarom erg belangrijk dat u alle veiligheidsinstructies consequent opvolgt, om zo risico's, schade of ongelukken te voorkomen.

Vul alleen het kolenrooster en niet de hele bak! Gebruik voor het aansteken van de barbecue aanmaakblokjes. Gebruik nooit spiritus of brandgel. Dit kan een steekvlam veroorzaken en leiden tot ernstige brandwonden of ongelukken!

Gebruik voor het hanteren van de onderdelen geschikte hittebestendige handschoenen zoals ovenwanten. Let op dat na gebruik de onderdelen nog een tijd lang erg heet blijven!

Zorg ervoor dat u brandveilige kleding draagt tijdens het barbecuen. Sommige synthetische materialen zijn erg brandgevoelig en dienen derhalve niet gedragen te worden. Draag geen losslingerende of opwaaiende kledingstukken die onverwacht vlam kunnen vatten. Gebruik deze barbecue alleen buitenshuis. Gebruik de barbecue nooit in afgesloten ruimtes zoals een garage, schuur of ander soort gebouw. Gebruik de barbecue niet in of op recreatieve voertuigen of boten.

Zorg voor een stevige vlakke ondergrond waar de barbecue stabiel en zo veel mogelijk waterpas op staat. Verplaats de barbecue niet tijdens gebruik.

Zorg ervoor dat er geen kinderen in de buurt van de barbecue zitten, staan of spelen.

Gebruik de barbecue alleen voor het bakken of grillen van vlees, vis, gevogelte en groente. Overige producten zijn geheel voor eigen risico. Verhit geen ongeopende blikjes omdat hierdoor de opgebouwde druk kan leiden tot openbarsten ervan.

Houd de barbecue weg bij licht ontvlambare materialen.

Reinig de onderdelen wanneer deze goed zijn afgekoeld. Sommige schoonmaakmiddelen produceren een ongezonde damp of ontvlammen zelfs indien deze op een heet oppervlak worden gebruikt.

Houtskool en briketten blijven urenlang nagloeien. Let op bij het schoonmaken of opruimen van de barbecue dat alles goed afgekoeld is!

Het aanbrengen van modificaties aan de apparatuur is gevaarlijk en niet toegestaan.

De fabrikant kan niet aansprakelijk worden gesteld voor ongelukken, letsel of schade veroorzaakt door onbedoeld gebruik van de oneQ barbecue.

INGEBRUIKNAME EN GEBRUIKERSINSTRUCTIES

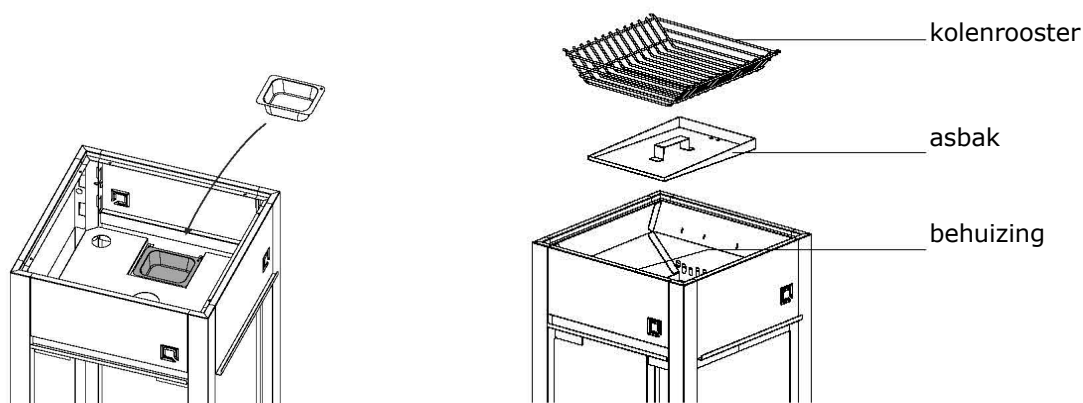
Bij de allereerste ingebruikname van de barbecue is het belangrijk dat u alle verpakkingsmaterialen volledig verwijdert. Voordat u de glow voor de eerste maal gebruikt, dient u alle onderdelen eerst goed af te wassen in heet water met mild afwasmiddel.

Plaats daarna de kolenbak in de staander. Vervolgens kan de asbak en het kolenrooster geplaatst worden.

Om de barbecue te gebruiken vult u de kolenrooster met een laagje briketten of houtskool van ca. 5 cm hoog. Plaats tussen de briketten een aantal aanmaakblokjes.

Steek de aanmaakblokjes aan en plaats het rooster op de barbecue. Als de vlammen zijn verdwenen en de briketten gloeien is de barbecue klaar voor gebruik.

De as van de verbrande briketten wordt opgevangen in de asbak. U kunt na het barbecuen de asbak legen, door deze uit de kolenbak te halen.



Wij adviseren om de onderdelen van de oneQ glow na elk gebruik te reinigen. Leeg na elk gebruik de asbak. Controleer alle plekken waar olie, vet of etensresten zich kunnen ophopen, dan blijven alle onderdelen in optimale conditie.

Indien u problemen heeft met uw oneQ glow of (reserve)onderdelen wilt bestellen neemt u contact op met uw leverancier of raadpleegt u www.one-q.com, waar tevens een uitgebreide sectie klantenservice te vinden is.



SAFETY MEASURES AND WARNINGS

The parts of the oneQ glow will become very hot during use. Contact with these parts may cause burns to body, clothes or other sensitive materials. For that it is very important that you consistently follow all safety instructions, to prevent risks damage or accidents.

Do not fill the entire container; only the coal grate! Use special firelighter cubes to light the grill. Never use alcohol, gasoline or burning gel. This can cause a flash fire and serious burns or accidents!

Before handling the parts of the barbecue use proper heat-resistant gloves such as oven mitts. Note that after use the parts remain very hot for some time!

Make sure you wear fire resistant clothes while using the barbecue. Some synthetic materials are very fire sensitive and should not be worn. Do not wear loose fitting clothes or clothes that blow away easily and can catch fire unexpectedly.

Only use this barbecue outdoors. Never use the barbecue in confined spaces like a garage, barn nor other kind of building. Never use the barbecue in or on recreational vehicles or boats.

Use a firm flat surface where the barbecue stands stable and at state level as much as possible. Do not move the barbecue while using. Make sure there are no children playing, sitting or standing around the barbecue

Only use the barbecue for frying and grilling meat, fish, poultry and vegetables. Using other products is at your own risk. Do not heat up any unopened cans because the accumulated pressure can lead to bursting of the cans.

Keep the grill away from flammable materials.

Only clean the parts when they are cooled down appropriately. Some cleaners produce unhealthy fumes or ignite even if they are used on a hot surface. Make sure the barbecue is not in operation during the cleaning.

Charcoal and briquettes remain glowing for hours after using. Make sure that everything is cooled down before cleaning or removing the grill!

Applying modifications to the equipment is dangerous and prohibited.

The manufacturer can not be held responsible for accidents, injury or damage caused by inadvertent use of oneQ barbecue.

USAGE AND USERS INSTRUCTIONS

In the first use of the barbecue it is important that you completely remove all packaging materials.

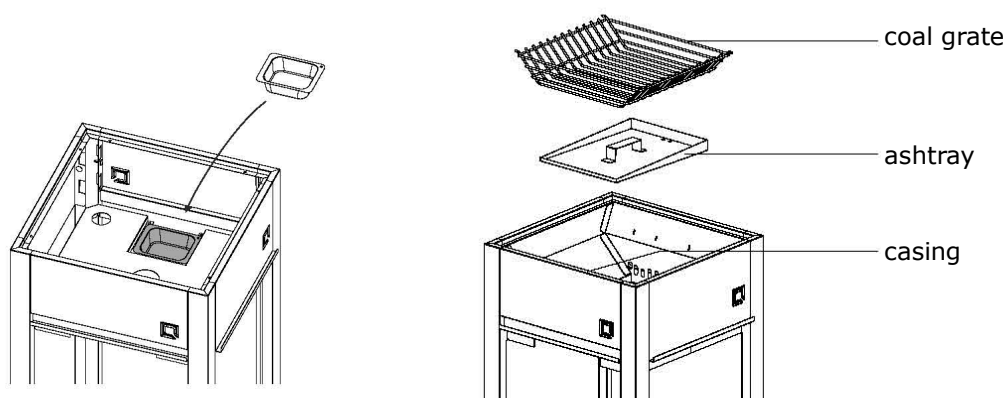
Before you use the glow for the first time, you should wash it in hot water with mild detergent.

Now place the casing in the stand. Then the ashtray, the coal grate and grill can be placed.

To use the barbecue, fill the grid with a layer of char coal or briquettes approximately 5 cm high. Place between the briquettes some firelighters cubes.

Light the firelighters cubes and place the grill on the barbecue. If the flames are gone and the briquettes are glowing the barbecue is ready for use.

The ash of the burned briquettes is caught in the ashtray. You can empty the ashtray after using the barbecue by remove it from the scuttle.



We recommend cleaning the parts of the oneQ glow after each use. Empty the ashtray after each use. Check all places where oil, grease or food residue may accumulate, then all components remain in optimal condition.

If you have problems with your oneQ glow or if you want to order (spare) parts, contact your dealer or see www.one-q.com, where you find an extensive customer service section.



SICHERHEITSHINWEISE UND WARNUNGEN

Füllen Sie nicht die ganzen Container; nur die Kohle rost!

Dieser Grill ist von brennbarer Holzkohle betrieben und erzeugt Hitze. Es ist daher sehr wichtig, dass Sie konsequent Sicherheitshinweise folgen, um so Risiken, Schäden oder Gefahren zu vermeiden. Kinder dürfen den Grill nicht bedienen.

Benutze für die Beleuchtung der Grill Feuer-Starter. Verwenden Sie niemals Alkohol oder Brenngel. Dies kann zu einer Stichflamme und schwere Verbrennungen oder Unfälle verursachen!

Kontakt während des Gebrauchs könnte Verbrennungen an Körper, Kleidung oder anderen empfindlichen Materialien verursachen.

Verwenden Sie hitzebeständige Schutzhandschuhe. Halten Sie den Grill deshalb außerhalb der Reichweite von kleinen Kindern. Auch nach der Verwendung konnte die oneQ Glow für eine lange Zeit heiß bleiben.

Stellen Sie sich sicher das Sie feuerfeste Kleidung tragen während des Grillens. Viele Kunststoffe sind sehr Feuer gefährlich und sollten nicht getragen werden. Tragen Sie keine weite Kleidung oder Kleidung, die leicht und unerwartet Feuer fangen konnten.

Benützen Sie den oneQ Glow nur im Freien. Niemals den Grill in geschlossenen Räumen wie Garage, Schuppen oder eine andere Art des Bauens benutzen. Verwenden Sie den Grill niemals in oder auf Wohnmobile oder Boote.

Benützen Sie den oneQ Flame nur auf einem festen und sicheren Boden. Stellen Sie den Grill während des Betriebs nie auf Holz oder andere brennbare Fläche. Bewegen oder verschieben Sie den oneQ Glow nie während er in Betrieb ist.

Stellen Sie sicher, dass keine Kinder in der Nähe des Grill, sitzen, stehen oder spielen.

Verwenden Sie nur den Grill zum Kochen oder Grillen von Fleisch, Fisch, Geflügel und Gemüse. Andere Produkte sind auf eigene Gefahr. Erhitze ungeöffnete Dosen nicht, da die kumulierten Druck der Dosen zum bursten führen kann.

Platzieren Sie keine entflammaren Flüssigkeiten, Materialien oder Ersatzgasflaschen in der Nähe des Grills.

Reinigen Sie die Komponenten nur wenn sie richtig gekühlt sind. Einige Reinigungsmittel produzieren ungesunde Dämpfe oder entzünden wenn Sie die auf eine heiße Oberfläche verwendet.

Kohle-Briketts und Holzkohle schwelen für Stunden. Achten Sie beim Reinigen oder Aufräumen der Grill, das alles ist abgekühlt!

Anwenden von Änderungen an den Geräten ist gefährlich und verboten.

Der Hersteller haftet nicht für Unfälle, Verletzungen oder Schäden durch nicht bestimmungsgemäßen Gebrauch des oneQ Grill verursacht werden.

OPERATION UND DEM ERSTEN GEBRAUCH

Reinigen Sie alle Teile, die mit Lebensmitteln in Berührung kommen. In den ersten Einsatz der Grill ist es wichtig dass Sie vollständig alle Verpackungsmaterialien entfernen.

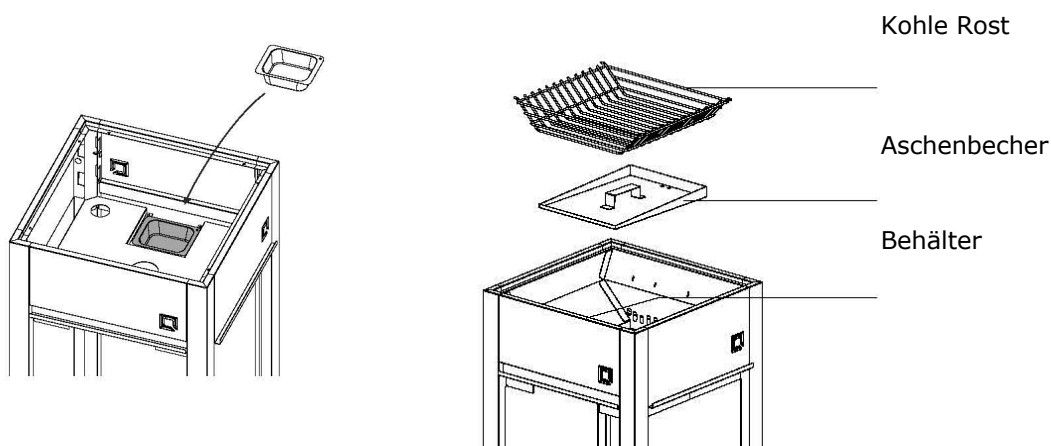
Platzier am ersten die Behälter im Beine. Dann den Aschenbecher und Kohle Rost platzieren.

Um den Grill zu benutzen füllen Sie das Kohle Rost mit ca. 5 cm Bricetten oder Holzkohle. Zwischen die Bricetten oder Holzkohle mehrere Feuer Starter platzieren

Licht des Feuers Würfel und platzieren Sie den Grill auf den Grill. Wenn die Flammen verschwunden sind und die Glut bricetten der Grill einsatzbereit.

Die Asche der verbrannten bricetten ist im Aschenbecher gesammelt. Sie können die Aschenbecher leer machen nach dem Grillen.

Warten Sie bis das Apparat abgekühlt ist!



Wir empfehlen die Komponenten des oneQ Glow nach jeder Verwendung zu reinigen. Leeren Sie den Aschenbecher nach jedem Gebrauch. Überprüfen Sie alle Bereiche, in denen Öl, Fett oder Speisereste ansammeln, dann können alle Komponenten in optimalem Zustand bleiben. Wenn Sie Probleme mit Ihrem oneQ Glow oder (Ersatz) Teile bestellen wollen, kontaktieren Sie Ihren Händler oder besuchen Sie die www.one-q.com, wo es einem umfassenden Kundenservice-Bereich gibst.



MISURE DI SICUREZZA E AVVERTENZE

Non riempire l'intero contenitore, solo il carbone griglia!

Le parti del bagliore oneQ diventa molto caldo durante l'uso. Il contatto con queste parti può causare ustioni al corpo, vestiti o altri materiali sensibili. Per questo è molto importante che coerentemente seguire tutte le istruzioni di sicurezza, per evitare danni o rischi di incidenti.

Usa speciali cubetti diavolina per accendere il grill. Non usare mai alcool, benzina o gel di masterizzazione. Ciò può causare un fuoco brucia flash e gravi o incidenti!

Prima di maneggiare le parti del corretto uso barbecue guanti resistenti al calore come guanti da forno. Si noti che dopo l'uso le parti rimangono molto calde per un certo tempo!

Assicuratevi di indossare abiti fuoco esistenti durante l'utilizzo del barbecue. Alcuni materiali sintetici sono molto sensibili al fuoco e non devono essere indossati. Non indossare indumenti larghi o vestiti che soffiare via facilmente e può prendere fuoco all'improvviso.

Utilizzare solo questo barbecue all'aperto. Non usare mai il barbecue in spazi ristretti come un fienile garage, né altro tipo di edificio. Non usare mai il barbecue nei o sui veicoli di ricreazione o imbarcazioni.

Utilizzare una superficie piana dritta in cui si trova il barbecue e stabile a livello statale, per quanto possibile. Non spostare il barbecue durante l'utilizzo.

Assicurarsi che non ci sono giocando children, seduti o in piedi intorno al barbecue

Solo utilizzare il barbecue per friggere e grigliare carne, pesce, pollame e verdure. Utilizzo di altri prodotti è a vostro rischio e pericolo. Non riscaldare le lattine unopened perché la pressione accumulata può portare alla rottura delle lattine.

Tenere il grill lontano da materiali infiammabili.

Solo la pulizia delle parti quando sono raffreddata appropriatly. Alcuni detergenti produrre fumi insalubri o incendiarsi anche se sono utilizzati su una superficie calda. Assicurarsi che il barbecue non è in funzione durante la pulizia.

Carbone di legna e bricchetti rimanere incandescente per ore dopo l'uso. Assicurarsi che tutto sia raffreddato prima di pulirlo o rimuovere la griglia!

Applicando modifica al dispositivo, è pericoloso e proibito.

Il costruttore non può essere ritenuto responsabile per incidenti, lesioni o danni causati da un uso accidentale del barbecue oneQ.

LE ISTRUZIONI PER GLI UTENTI

Nel primo uso del barbecue, è importante che voi rimuovere completamente tutti i materiali di imballaggio.

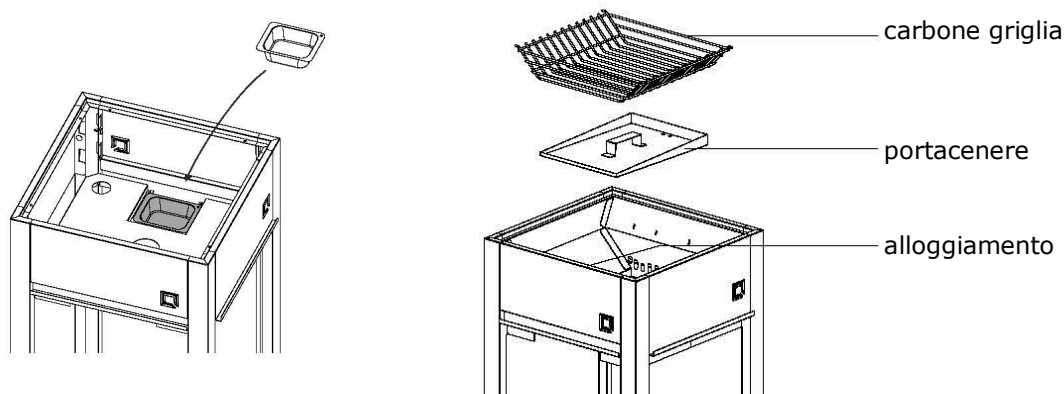
Prima di usare la luce per la prima volta, si dovrebbe lavare in acqua calda con un detergente delicato.

Ora si pone il secchio nello stand. Poi il portacenere, la griglia del carbone e la griglia può essere collocato.

Per utilizzare il barbecue riempire la griglia con uno strato di carbone mattonelle di circa 5 cm di altezza. Posto tra le bricchette alcuni cubetti accendifuoco.

Luce i cubetti accendifuoco e posto la griglia sul barbecue. Se le fiamme sono andati e le mattonelle sono incandescente il barbecue è pronto per l'uso.

La cenere delle mattonelle bruciato e 'colto nel portacenere. È possibile svuotare il posacenere dopo aver utilizzato il barbecue per rimuoverlo dal secchio.



Si raccomanda la pulizia delle parti del bagliore oneQ dopo ogni utilizzo. Svuotare il posacenere dopo ogni utilizzo. Controllare tutti i luoghi in cui olio, grasso o residui di cibo si possono accumulare, quindi tutti i componenti restano in condizioni ottimali.

Se avete problemi con il tuo bagliore oneQ o se volete ordinare (riserva) parti, rivolgersi al proprio rivenditore oppure consultare il www.one-q.com, dove troverete una vasta sezione di assistenza clienti.



LES MESURES DE SÉCURITÉ ET LES AVERTISSEMENTS

Ne pas remplir le conteneur entier, seul le charbon grille!

Les parties de la lueur ONEQ devient très chaud pendant l'utilisation. Le contact avec ces pièces peut provoquer des brûlures sur le corps, les vêtements ou autres matériaux sensibles.

Pour cela, il est très important que vous suivez toujours les consignes de sécurité, pour éviter d'endommager les risques ou les accidents.

Utilisez spéciale cubes allume-feu pour allumer le barbecue. N'utilisez jamais d'alcool, l'essence ou un gel brûlant. Cela peut provoquer un feu brûle et flash ou d'accidents graves!

Avant de manipuler les pièces du barbecue utilisez des gants résistant à la chaleur tels que les gants de cuisine. Notez que les pièces après utilisation restent très chaud pendant un certain temps! Gardez le gril afin hors de portée des jeunes enfants.

Assurez-vous de porter des vêtements ignifuges pendant la cuisson. De nombreuses matières plastiques sont très inflammables et ne doivent pas être portés. Ne portez pas de vêtements amples ou des vêtements qui risquent de s'enflammer facilement et de façon inattendue.

Utilisez l'extérieur ONEQ Glow seulement. Ne jamais utiliser la grille dans des espaces clos tels que garage, une remise ou un autre type d'utilisation du bâtiment. Utilisez le gril jamais dans ou sur les maisons mobiles ou des bateaux.

Utilisez le oneQ flamme que sur un terrain solide et sûr. Placer la grille en cours d'utilisation sur du bois ou d'autres combustibles jamais la surface. Déplacer ou déplacer le Glow oneQ jamais quand il fonctionne.

Assurez-vous qu'aucun des enfants près de la grille, assis, debout ou jouer.

Toujours utiliser le gril pour cuire ou griller la viande, poisson, volaille et légumes. D'autres produits sont à vos propres risques. Chauffer les boîtes non ouvertes, car la pression accumulée peut causer la boîte aux brosses. Ne placez pas de liquides inflammables, de matériaux ou bouteilles de rechange à proximité du gril.

Nettoyer les composants seulement quand ils sont refroidis correctement. Certains nettoyants produisent des émanations malsaines ou s'enflammer lorsque vous utilisez sur une surface chaude.

Briquettes de charbon et de charbon de couvrir pendant des heures. Lors du nettoyage ou de rangement du barbecue, c'est tout refroidi! Appliquer les modifications à l'équipement est dangereux et interdit.

Le fabricant n'est pas responsable des accidents causés, blessures ou dommages causés par une mauvaise utilisation du gril ONEQ.

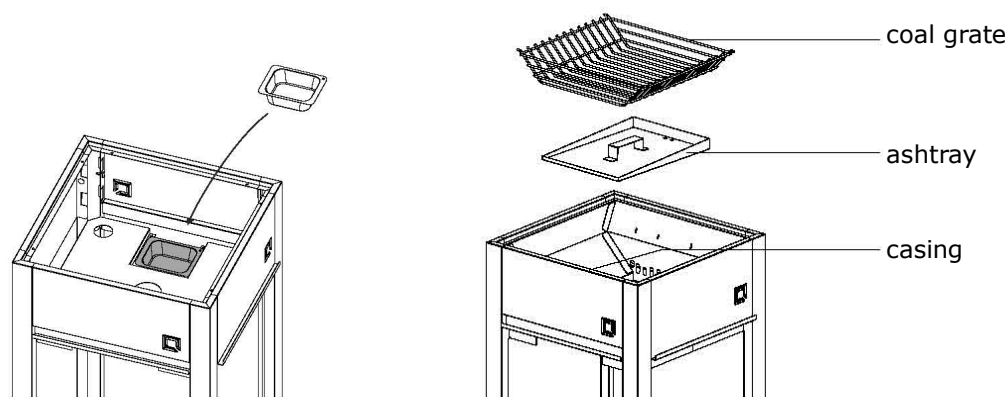
LA CHIRURGIE ET LA PREMIÈRE UTILISATION

Nettoyez toutes les pièces qui entrent en contact avec les aliments. Dans la première utilisation de la grille, il est important que vous supprimez complètement tous les matériaux d'emballage. Le mettre dans le premier récipient dans les jambes. Ensuite, les cendres et charbon de bois.

Pour utiliser la grille vous remplissez la grille de charbon de bois avec environ 5 cm Bricetten ou du charbon. lieu entre les Bricetten ou du charbon de bois lancement à plusieurs reprises

Lumière du feu dés et le lieu de la faire griller sur le barbecue. Si les flammes ont disparu et les braises bricetten le gril prêt à l'emploi.

Les cendres de la bricetten brûlés sont recueillis dans le cendrier. Vous pouvez vider les cendriers après la cuisson. Attendre pour refroidir l'appareil photo!



Nous recommandons les composantes de la Glow ONEQ à nettoyer après chaque utilisation. Vider le cendrier après chaque utilisation. Vérifiez tous les domaines qui s'accumulent dans lequel des particules d'huile, de graisse ou de la nourriture, puis tous les composants restent dans un état optimal.

Si vous souhaitez commander ou des problèmes avec votre ONEQ Glow (de rechange) pièces, contactez votre revendeur ou visitez www.one-q.com où il donne une section à la clientèle un service complet.



TURVATOIMET JA VAROITUKSET

oneQ GLOW -grillin osat kuumenevat käytössä voimakkaasti. Niiden koskeminen käytön aikana saattaa aiheuttaa käyttäjälle palovamman tai vahingoittaa vaatteita ja muita herkkiä materiaaleja. Grillin käytön jälkeen nämä osat ovat kuumia vielä pitkän ajan.

Näin ollen on hyvin tärkeää, että noudatat johdonmukaisesti turvaohjeita, välttääksesi vahingon ja onnettomuuden riskin. Suosittelemme lämpöä eristävien patakintaiden käyttöä käsien suojaamiseksi. Älä täytä hiilikotelo kokonaan: aseta hiiliä ainoastaan hiiliritilälle! Käytä grillin sytyttämiseen sitä varten tarkoitettuja sytytyspaloja. Älä sytytä grilliä alkoholilla, bensalla tai sytytysgeelillä. Tämä voi aiheuttaa leimahduksen ja palovamman sekä onnettomuuden vaaran!

Käytä grillatessa käsiä suojaavia käsineitä, esim. patakintaita. Huomioi, että grillin osat ovat kuumia vielä pitkään grillaamisen jälkeen. Varmista, että käytät lämpöä eristävää vaatetusta kun käytät grilliä. Jotkut synteettiset materiaalit ovat hyvin tulenarkoja ja niitä ei tulisi käyttää kun grilliä käytetään. Älä käytä irtonaisia vaatteita, jotka saattavat odottamattomasti osua liekkeihin käytön aikana.

Käytä grilliä ainoastaan ulkotilassa! Älä koskaan käytä grilliä suljetussa tilassa kuten autotallissa, vajassa tai muissa samankaltaisissa tiloissa. Älä käytä grilliä vapaa-ajan kulkuneuvoissa tai veneissä. Käytä grilliä tasaisella tukevalla alustalla. Älä siirrä grilliä käytön aikana.

Varmista, että lapset eivät leiki tai oleskele grillin välittömässä läheisyydessä.

Käytä grilliä ainoastaan lihan, kalan, kanan ja vihannesten grillaamiseen ja paistamiseen. Muiden tuotteiden grillaaminen on käyttäjän omalla vastuulla. Älä lämmitä grillissä suljettuja purkkeja koska niiden sisään kertyvä paine saattaa johtaa niiden räjähtämiseen.

Pidä grilli loitolla kaikista herkästi syttyvistä materiaaleista.

Puhdista grillin osia vasta kun se on täydellisesti jäähtynyt. Jotkut puhdistusaineet tuottavat epäterveellisiä höyryjä tai jopa sytyvät jos niitä käytetään kuumille pinoille. Varmista, että grilliä ei käytetä kun puhdistat grilliä.

Grillihielet ja briketit säilyvät hehkuvina tunteja käytön jälkeen. Varmista, että grilli on kokonaisuudessaan täydellisesti jäähtynyt ennen kuin puhdistat, siirät tai irroitat sitä.

Kaikki laitteelle suoritettut muutokset ovat vaarallisia ja kiellettyjä.

Laitteen valmistaja ei vastaa onnettomuuksista, loukkaantumisista tai muista vaurioista, jotka aiheutuvat oneQ-grillin huolimattomasta käytöstä.

GRILLIN KÄYTTÖ

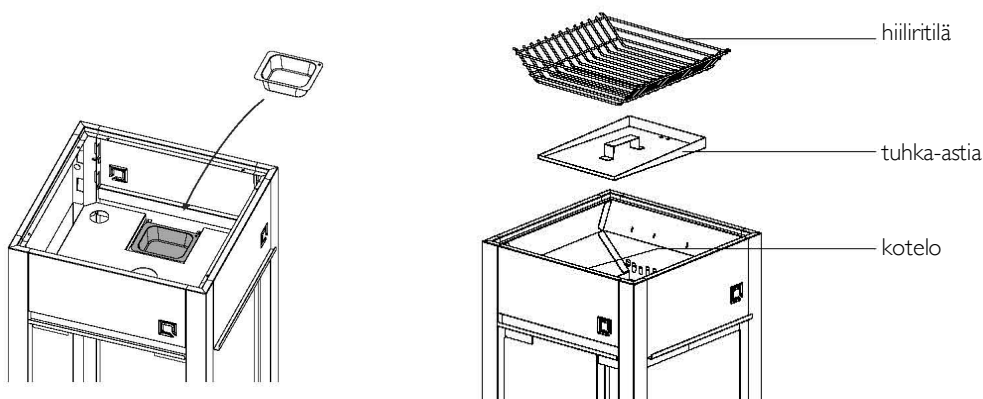
On tärkeää, että poistat grillistä kaikki pakkausmateriaalit ennen sen käyttöönottoa. Puhdista oneQ GLOW -grilli ennen ensimmäistä käyttöä miedolla pesuaineella ja huuhtelee puhtaalla vedellä sekä kuivaa huolella.

Aseta grillin kotelon jalustaan. Seuraavaksi aseta paikalleen tuhka-astia, hiiliritilä ja grilliritilä.

Aloita grillin käyttö asettamalla hiiliritilälle noin 5cm kerros grillihiiliä tai brikettejä. Aseta brikettejen väliin muutama sytykepallo. Sytytä sytykepalat ja aseta grilliritilä paikalleen.

Kun liekit ovat sammuneet ja briketit hehkuvat on grilli käyttövalmis.

Palaneen briketin tuhka jää tuhka-astiaan. Voit tyhjentää astian grillin käytön jälkeen irrottamalla sen grillin kotelosta. Huom! Anna tuhkan jäähtyä täydellisesti ennen sen poistamista!



Suosittellemme oneQ GLOW -grillin osien puhdistamista aina käytön jälkeen. Tyhjennä tuhka-astia aina käytön jälkeen. Tarkasta kaikki paikat joihin kerääntyy öljyä, rasvaa sekä ruoan tähteitä ja pidä ne puhtaina. Näin kaikki grillin osat säilyvät hyvässä kunnossa.

SE

SÄKERHETSÅTGÄRDER OCH VARNINGAR

Delarna av oneQ GLOW blir mycket heta under användning. Kontakt med dessa delar kan orsaka brännskador på kropp, kläder eller andra känsliga material. Därför är det mycket viktigt att du följer alla säkerhetsanvisningar för att undvika risker för skador eller olyckor.

Fyll inte hela behållaren; bara kolgitteret! Använd speciella brandljusbitar för att tända grillen. Använd aldrig alkohol, bensin eller brinnande gel. Detta kan orsaka en blixbrand och allvarliga brännskador eller olyckor!

Innan du hanterar grillens delar använd lämpliga värmebeständiga handskar som ugnsvattens. Observera att efter användning är delarna mycket heta under en tid!

Var noga med att du bär eldiga kläder när du använder grillen. Vissa syntetiska material är mycket brandkänsliga och borde inte bäras. Bär inte lös passande kläder eller kläder som enkelt slår av och kan oväntat fånga eld.

Använd endast denna grill utomhus. Använd aldrig grillen i begränsade utrymmen som ett garage, ladugård eller annan typ av byggnad.

Använd aldrig grillen i eller på fritidsfordon eller båtar.

Använd en fast platt yta där grillen står stabil och på statlig nivå så mycket som möjligt. Flytta inte grillen när du använder den.

Se till att det inte finns någon childeren som leker, sitter eller står runt grillen

Använd bara grillen för stekning och grillning av kött, fisk, fjäderfä och grönsaker. Att använda andra produkter är på egen risk. Värm inte upp öppnade burkar eftersom det ackumulerade trycket kan leda till att burkarna spricker.

Håll grillen borta från brandfarliga material.

Rengör endast delarna när de kyls på lämpligt sätt. Vissa rengöringsmedel producerar ohälsosamma rök eller tänd även om de används på en het yta. Se till att grillen inte är i drift under rengöringen.

Träkol och briketter förblir glödande i timmar efter användning. Se till att allt är nedkyllt innan du rengör eller tar bort grillen!

Att använda ändringar på utrustningen är farlig och förbjuden.

Tillverkaren kan inte hållas ansvarig för olyckor, skador eller skador som orsakats av oavsiktlig användning av en grill.

ANVÄNDNING OCH ANVÄNDARINSTRUKTIONER

Vid första användningen av grillen är det viktigt att du

Ta helt bort alla förpackningsmaterial.

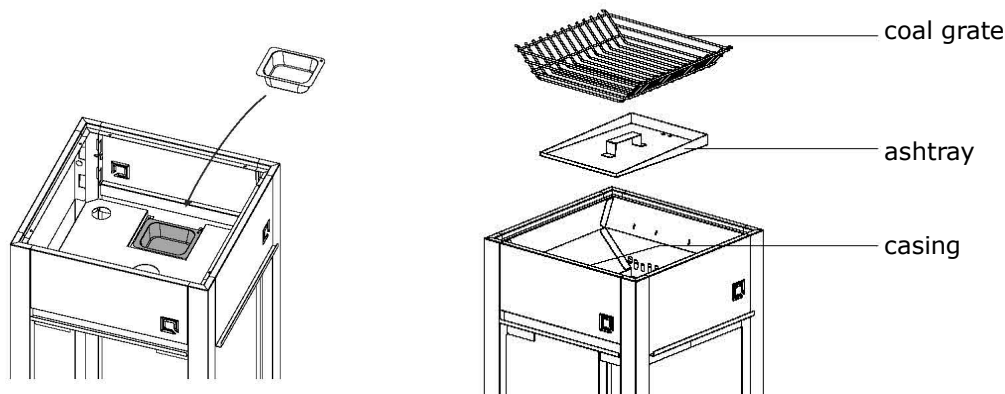
Innan du använder glöden för första gången ska du tvätta den i varmt vatten med mildt rengöringsmedel.

Placera höljet i stativet. Då kan askkoppen, kolgrill och grill placeras.

För att använda grillen fyller du gallret med ett lager kol eller briketter ca 5 cm högt. Placera mellan briketterna några fyrkantiga kuber.

Ljusa kakelama och placera grillen på grillen. Om flammorna är borta och briketterna lyser är grillen klar för användning.

Askan av de brända briketterna fångas i askkoppen. Du kan tömma askkoppen efter att ha använt grillen genom att ta bort den från scuttle.

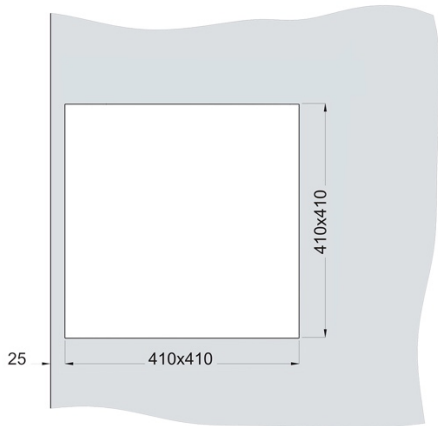
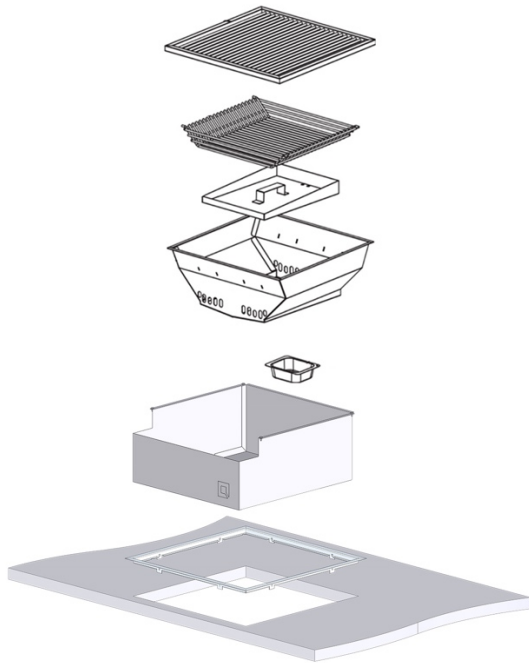


Vi rekommenderar att du rengör delar av oneQ glow efter varje anvandning. I om askkoppen efter varje användning. Kontrollera alla ställen där olja, fett eller livsmedelsrester kan ackumuleras, och alla komponenter förblir i optimalt skick.

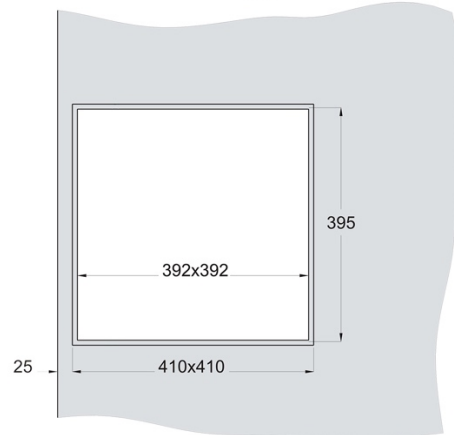
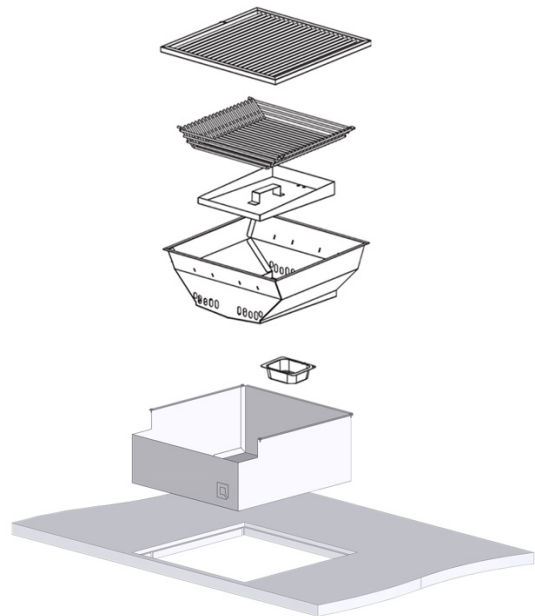
Om du har problem med din OneQ glow eller om du vill beställa reservdelar, kontakta din återförsäljare eller se www.one-q.com, där du hittar en omfattande kundservice sektion.

oneQ BUILT-IN:

With Built-in Adaptor and Socket:

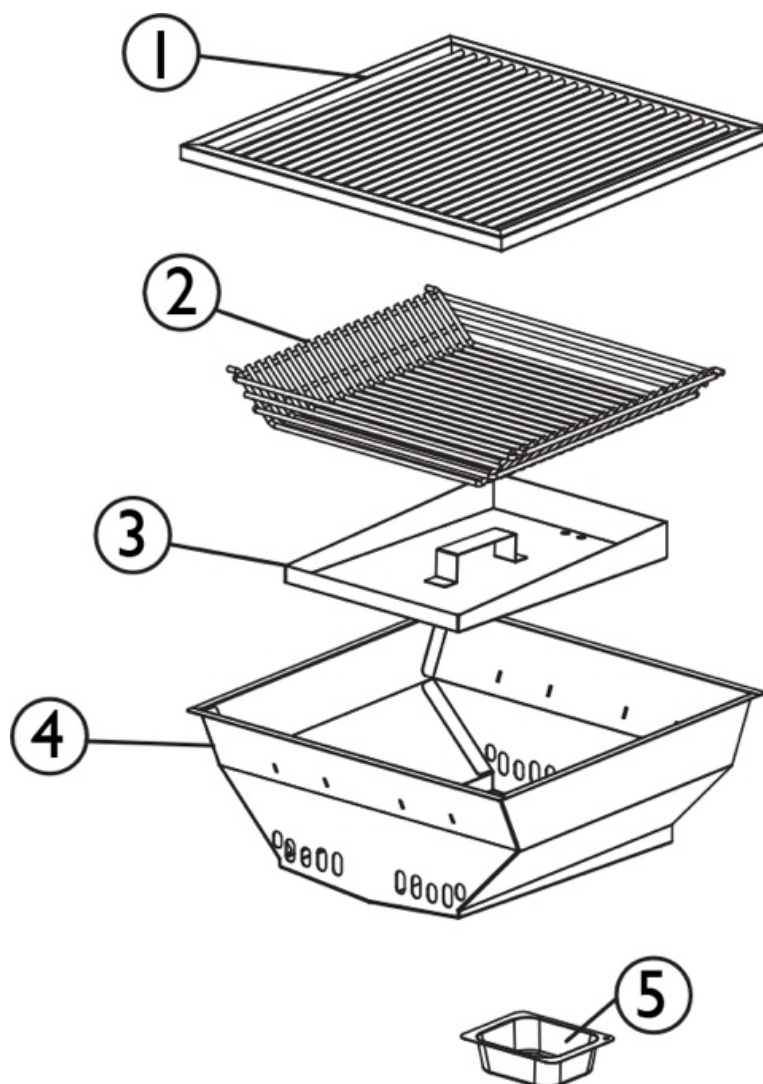


With Built-in Socket only:



Full built-in instructions are included with the oneQ Socket and Adaptors.

or go to one-q.com for more information.



No.	Part	Code
1	Grill	B0341355
2	Coal grate	OneQ-C-01
3	Ash tray	OneQ-C-02
4	BBQ frame	OneQ-C-03
5	Oil Cup	FC-026

ONEQ SMART OUTDOOR COOKING

