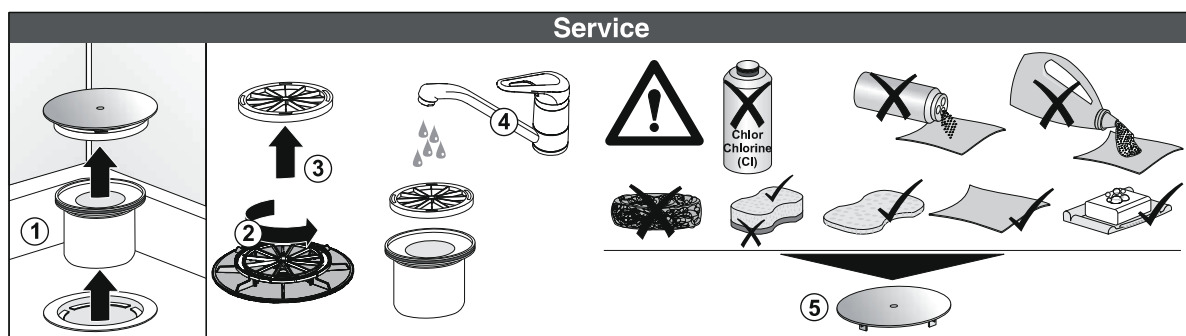
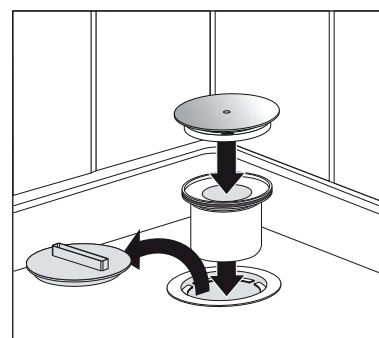
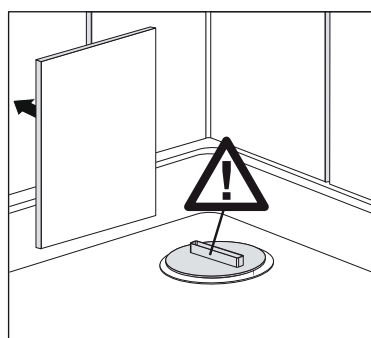
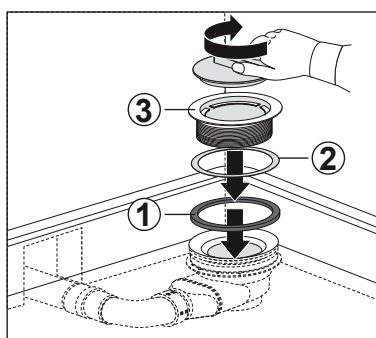
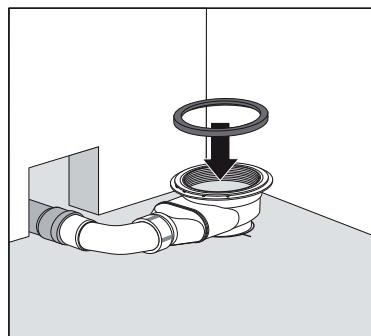
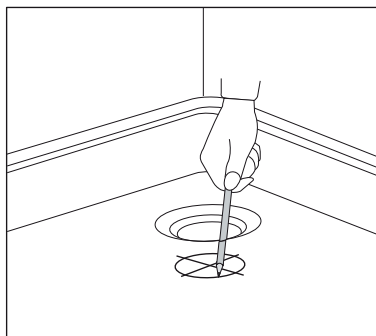
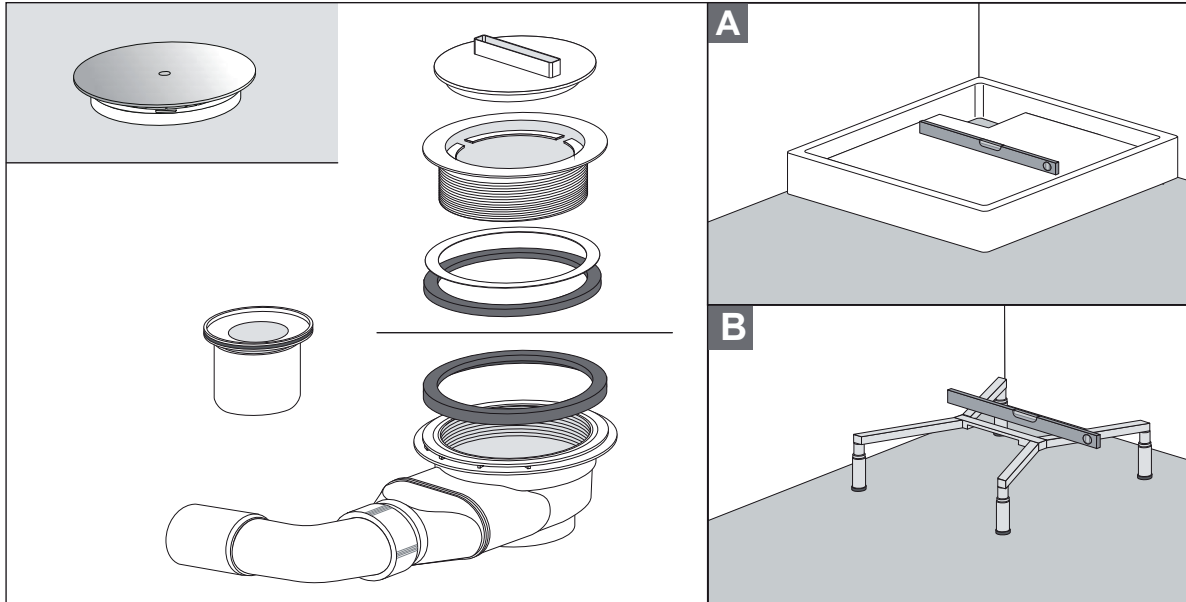


# Montageanleitung

Ablaufgarnitur Tasso 90 (195900 + 195903)



PM 180 53 0000

Version:11012021