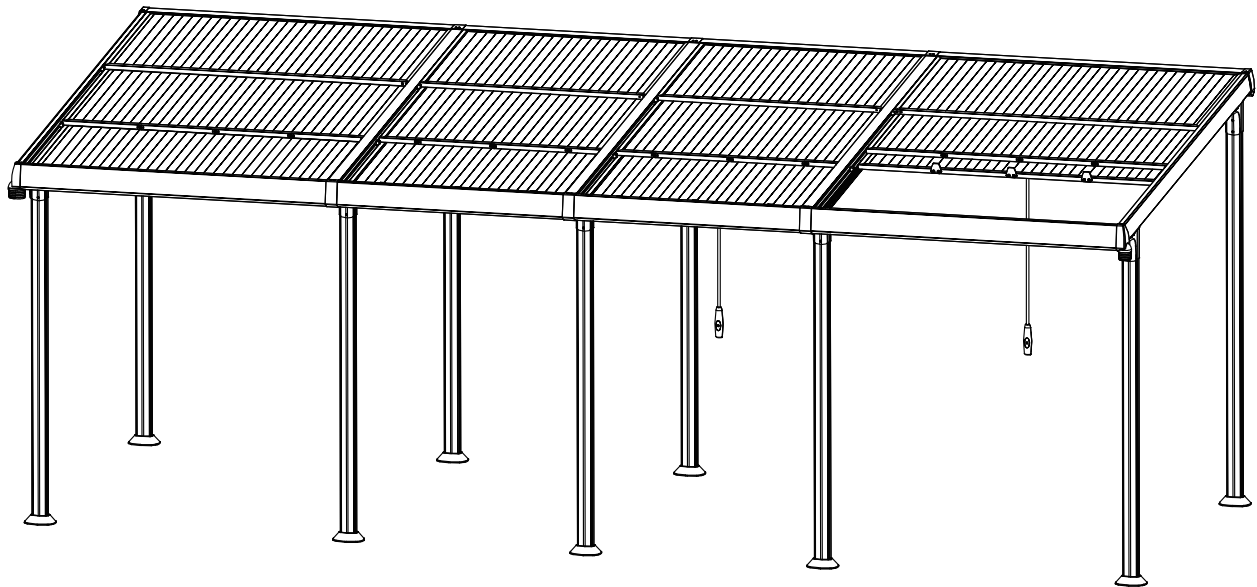


SERA XXL CABRIO PAVILLON

3 X 7 m, Polydach

BAHAG: 30025736



6



240 min

BAHAG AG

Gutenbergstr, 21
68167 Mannheim
Germany

SERA XXL CABRIO PAVILLON 3X7m, POLYDACH

Allgemeine Pflege- und Sicherheitshinweise /General Safety and Care Instruction

WICHTIG

DE: Bitte lesen Sie die Anleitung sorgfältig bevor Sie mit dem Aufbau beginnen. Führen Sie bitte die Schritte 1 bis 24 der Reihenfolge nach aus. Bewahren Sie die Anleitung zum späteren Nachlesen gut auf. Bitte prüfen Sie, ob alles vollständig ist und was Sie außerdem für den Aufbau benötigen. Bei der Aufstellung des Pavillons liegt es in der Verantwortung des Eigentümers, die lokalen Vorschriften einzuhalten und sich ggfls. vorab bei der zuständigen Baubehörde über die geltenden privat baurechtlichen Bestimmungen zu erkundigen.

DER AUFBAU – ALLGEMEINE HINWEISE

Der Pavillon darf nur seinem Zweck entsprechend und für den privaten Außenbereich verwendet werden. Der Pavillon entspricht den aktuellen Standards sowie den geltenden Sicherheitsbestimmungen zum Zeitpunkt des Inverkehrbringens im Rahmen seiner bestimmungsgemäßen Verwendung. Das Produkt muss stabil auf einem festen, ebenerdigen Untergrund stehen. Vorzugsweise auf Beton oder Steinplatten. Verankern Sie die Konstruktion fest am Boden, um diesen gegen Aufwinde zu sichern. Stellen Sie den Pavillon nicht unter Bäumen auf. Benutzen Sie für den Aufbau bitte Arbeitshandschuhe und halten Sie Kinder von der Montage fern. Lehnen Sie sich und/oder Gegenstände während des Aufbaus nicht gegen den Pavillon. Verwenden Sie den Pavillon sachgerecht und nur für den vorgesehenen Einsatzbereich.

WARNUNG:

Bei unsachgemäßer Behandlung besteht Verletzungsgefahr für den Benutzer und evtl. Personen im unmittelbaren Umfeld.

- Achten Sie über die Wintermonate darauf, dass Sie den Pavillon regelmäßig von Schnee befreien. Im Falle von extremen Wetterbedingungen wie z.B. Sturm, ist das sichere und sorgfältige Verankern bei dem Aufbau zwingend erforderlich.
- Für Schäden auf Grund von Wettereinflüssen kann keine Haftung übernommen werden.
- Die maximale Schneelast liegt bei 68kg/m²(0,68kn/m²).
- Die maximale Windstärke liegt bei 25,5m/s (91,8km/h).
- Wir empfehlen alle Schrauben in regelmäßigen Abständen nachzuziehen.
- Bitte stellen Sie keine offenen Feuer oder Grills unter den Pavillon.
Das Dach wurde speziell mit einer geringen Dachneigung entwickelt, um Wasser ablaufen zu lassen.
- Verwenden Sie zur Reinigung ein weiches Tuch, warmes Wasser und etwas Seife. Bitte vermeiden Sie aggressive oder ätzende Reinigungsmittel, wie z.B. Scheuermittel, Aceton (Nagellackentferner) oder Reinigungsmittel auf Chlorbasis. Falls Sie nah am Meer wohnen (Salzgehalt), ist es ratsam, den Pavillon öfter zu reinigen.
- Das Dach bitte nicht betreten.

IMPORTANT

EN: Please read the instructions carefully before starting assembly. Please follow steps 1-24 in order. Keep the instructions for future reference. Please check whether everything is complete and what else is needed for assembly. When setting up the gazebo, it is the owner's responsibility to comply with local regulations and if necessary to inquire in advance with the relevant building authority about any applicable private building provisions.

ASSEMBLY – GENERAL INSTRUCTIONS














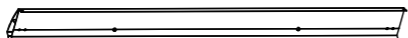
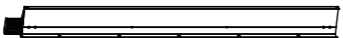


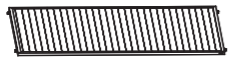



The gazebo should only be used for its intended purpose and for private outdoor use. The gazebo complies with current standards as well as those safety regulations applicable at the time it was put on the market as per its intended use. The product must be stable on a fixed, level surface. Preferably on concrete or stone slabs. Anchor the construction tightly to the ground to secure it against updrafts. Don't put the gazebo under trees. Please use work gloves during assembly and keep children away during installation. Do not assemble the gazebo in windy weather. Be careful of wet or muddy ground. Do not lean or put objects against the gazebo during assembly. Use the gazebo properly and only for its intended purpose.

WARNING:

In case of improper handling, there is a risk of injury to the user and any individuals in the immediate vicinity.

- Make sure that you regularly clear the gazebo of snow during the winter. In the event of extreme weather conditions such as storms, secure and careful anchoring is imperative.
- No liability may be accepted for damage caused by the weather.
- Maximum snow load is 68kg/m²(0,68kn/m²).
- Maximum wind speed is 25,5m/s (91,8km/h).
- We recommend retightening all of the screws at regular intervals.
- Please do not put an open flame or grill under the gazebo.
- This product is specifically designed with a minor slope of the roof in order to allow drainage of water flow.
- Use a soft cloth, warm water, and some soap to clean. Please avoid aggressive or caustic cleaning products such as scouring agents, acetone (nail polish remover), or chlorine-based cleaning products. If you live near the sea (where there is high salinity), it is advisable to clean the gazebo more often.
- Please do not get on the roof.

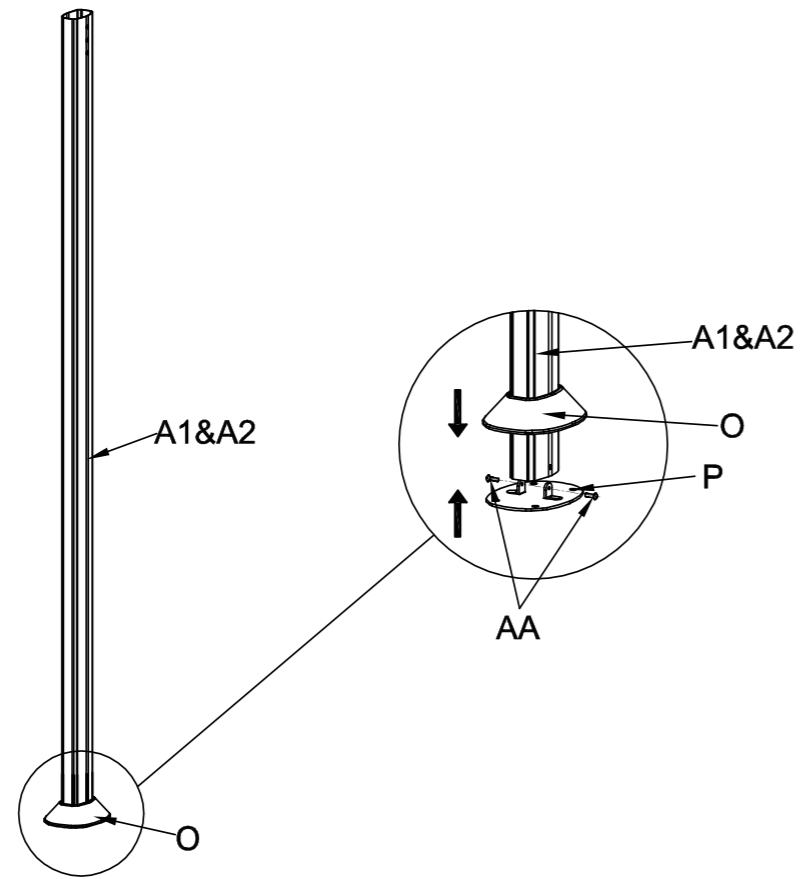
MONTAGEANLEITUNG / ASSEMBLY INSTRUCTION

Parts No.#	QTY	DESCRIPTION			
A1	5				
A2	4				
B1	2				
B2	1				
B3	1				
B4	2				
B5	2				
C1	1				
C2	1				
D	3				
E	2				
E1	2				
F1	1				
F2	1				
F3	2				
G1	2		G2	2	
G3	2		G4	2	
G5	2		G6	2	

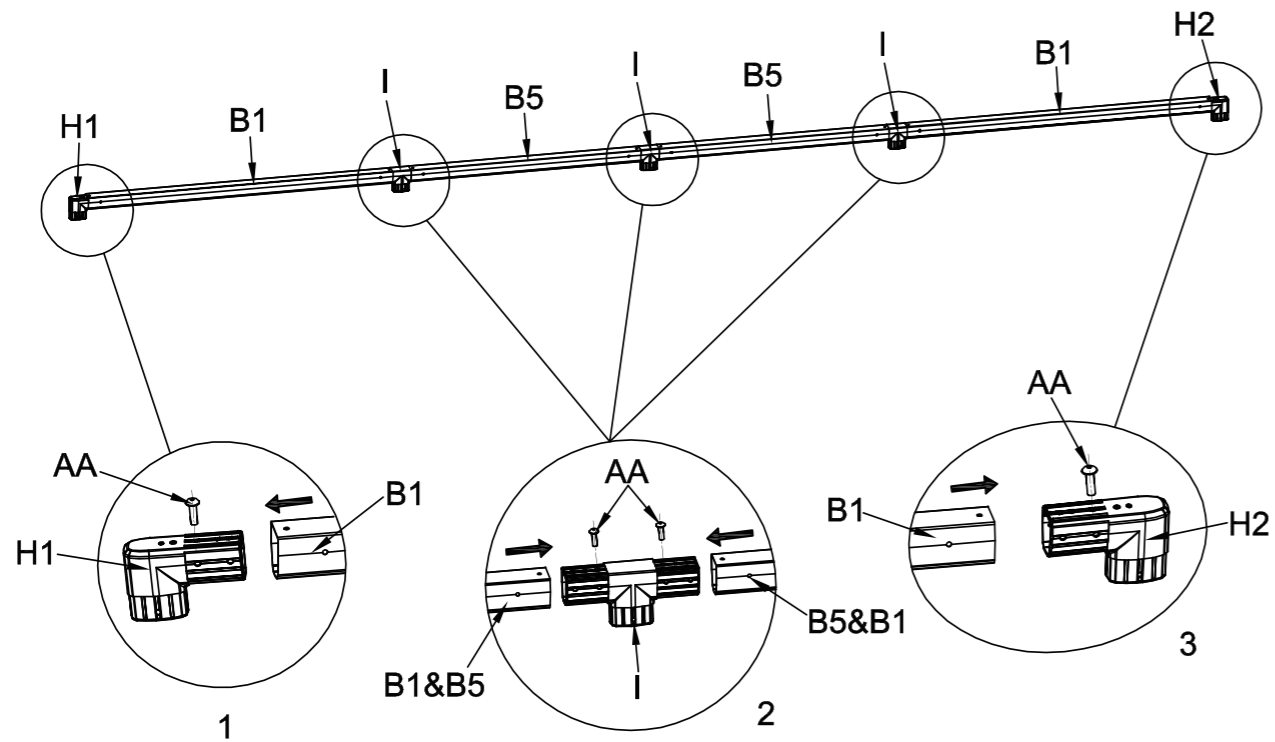
MONTAGEANLEITUNG / ASSEMBLY INSTRUCTION

Parts No. #	QTY	DESCRIPTION	Parts No. #	QTY	DESCRIPTION
H1	2		H2	2	
I	3		J1	1	
J2	1		K1	1	
K2	1		L	3	
M	16		N	2	
O	9		P	9	
Q1	2		Q2	2	
R1	3		R2	3	
R3	4		S1	2	
S2	2		T	3	
U	3		V	12	
W	2		X	3	
AA	141		BB	12	
CC	28		DD	6	
EE	10		FF	6	
GG	34		HH	18	
II	2		JJ	2	

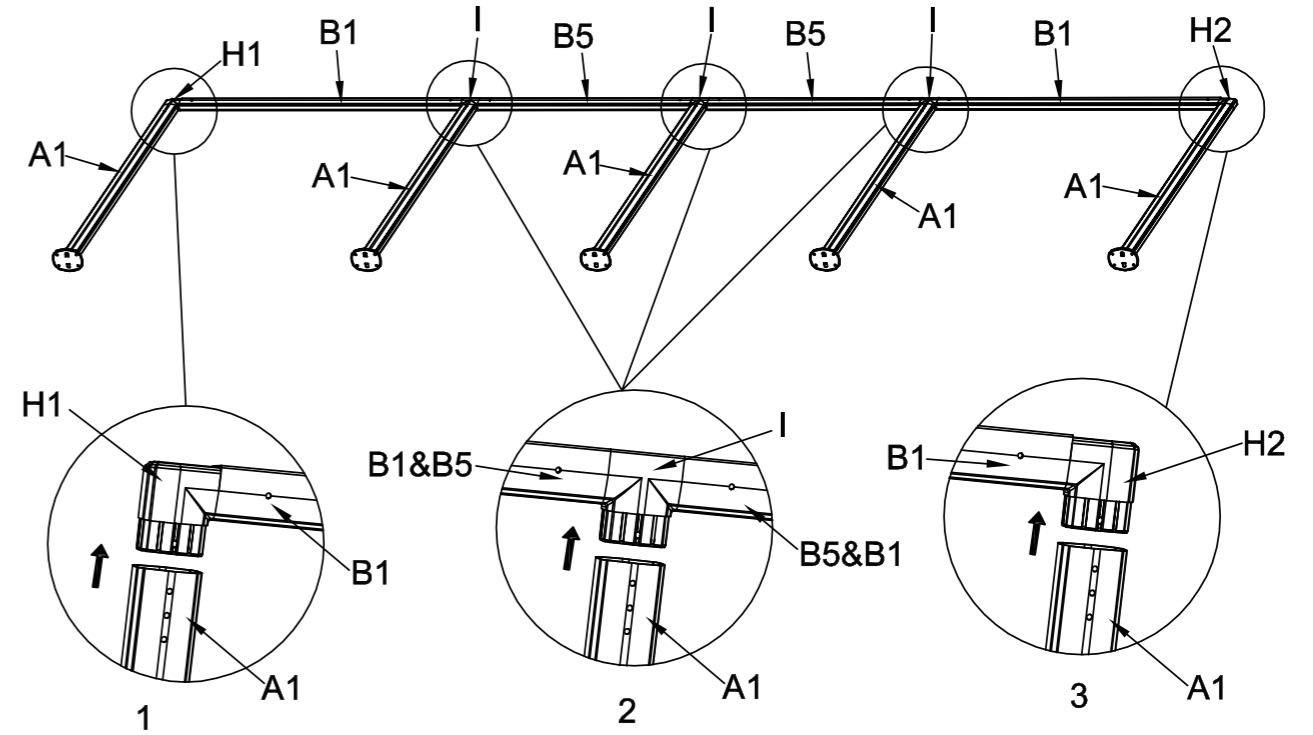
STEP 1



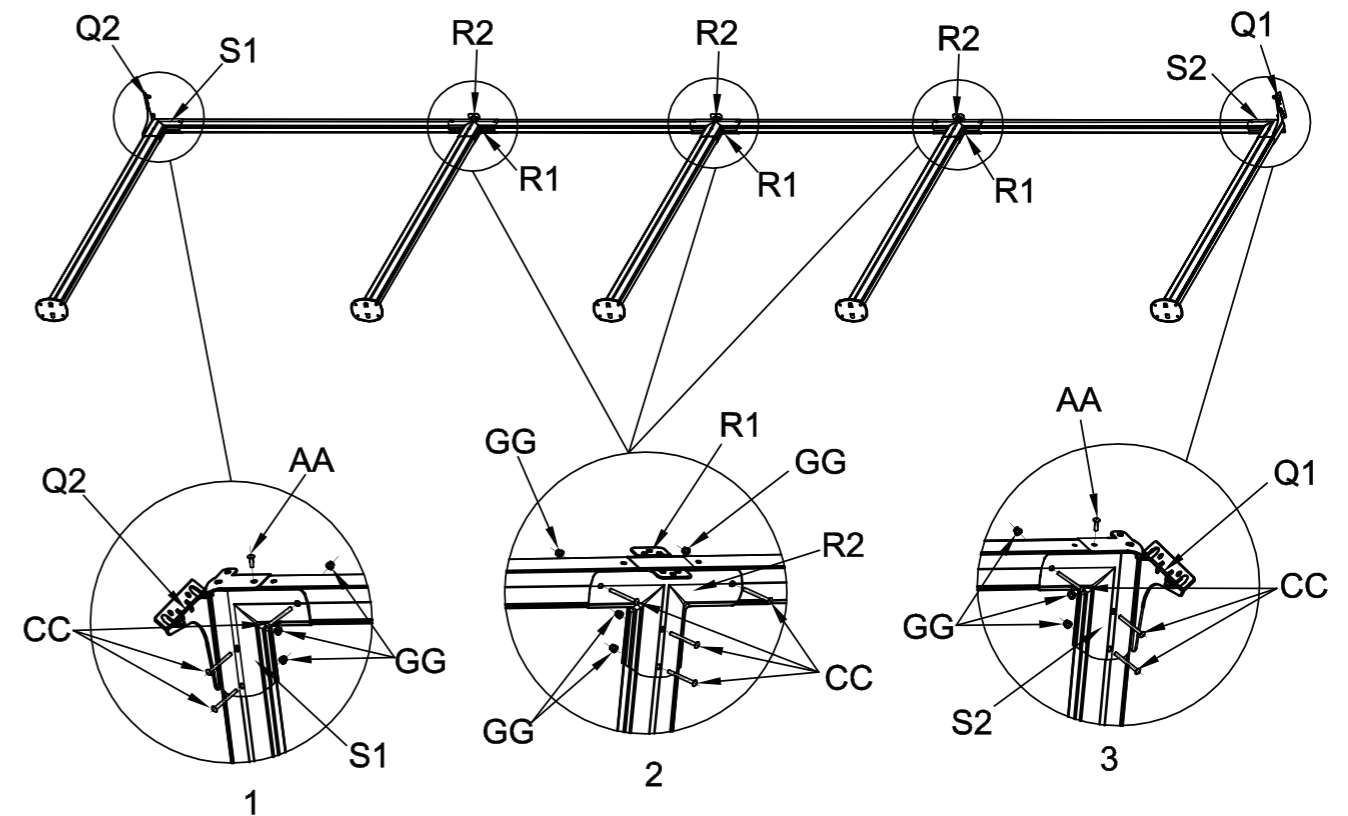
STEP 2



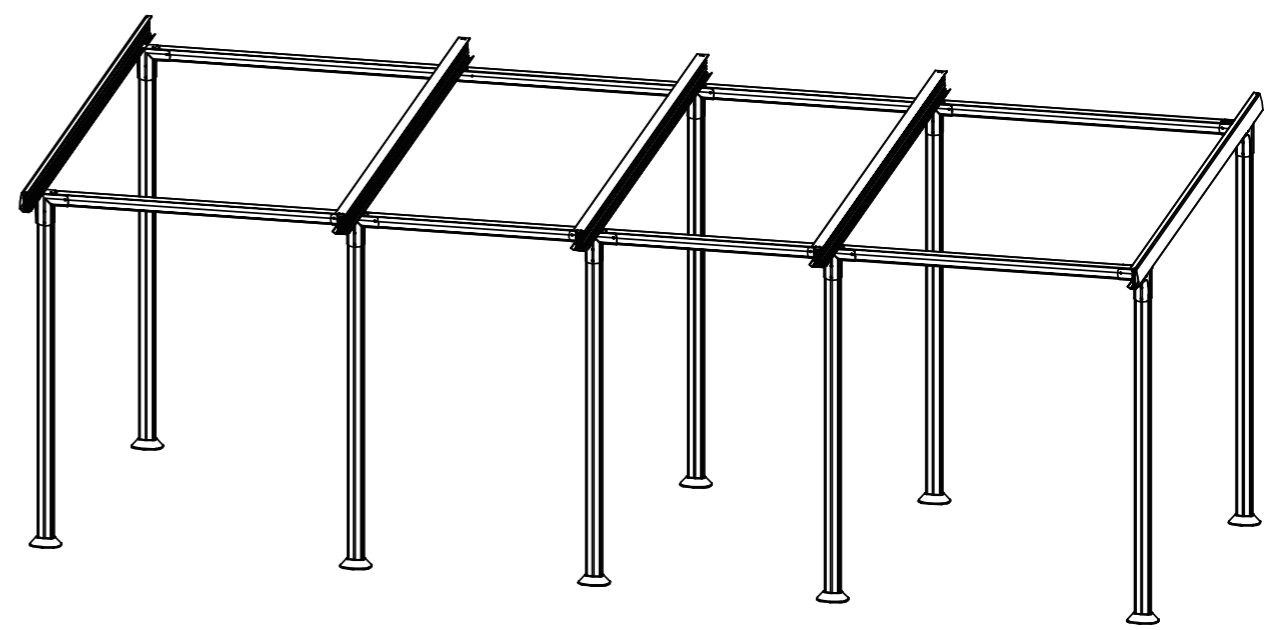
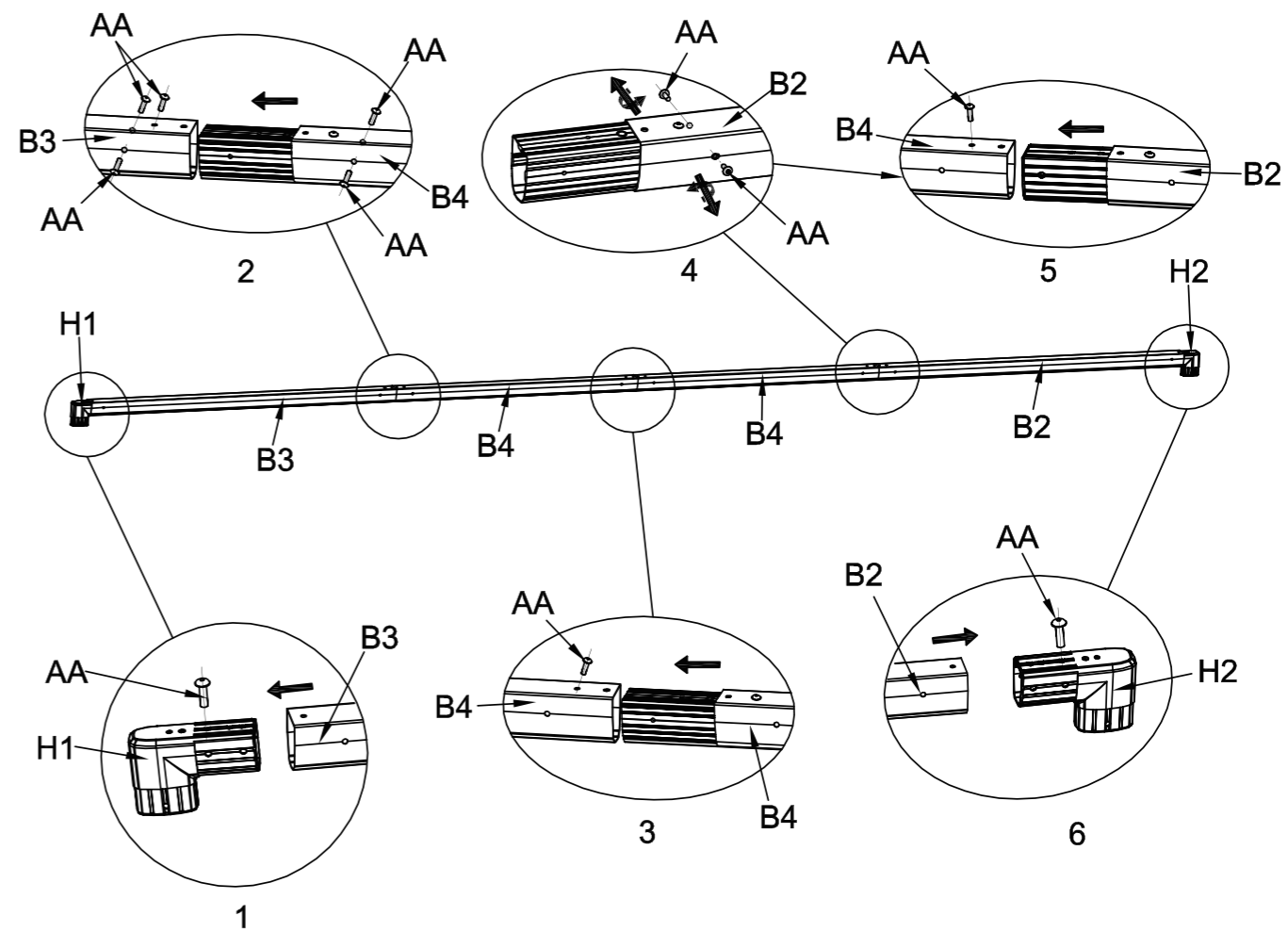
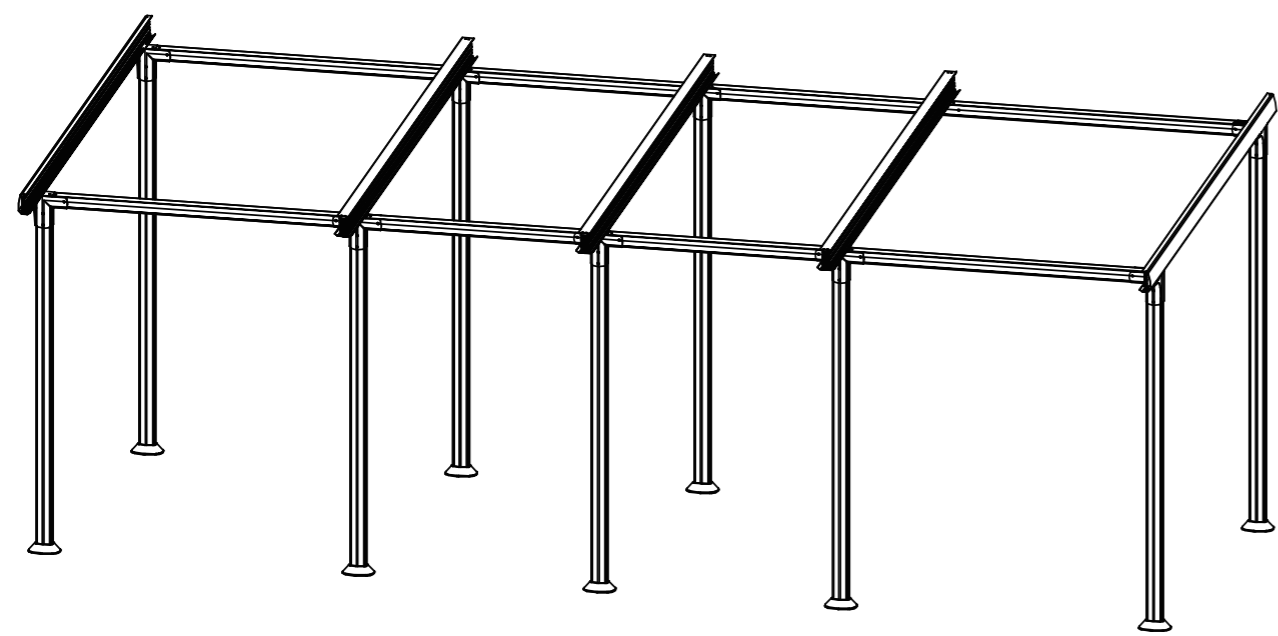
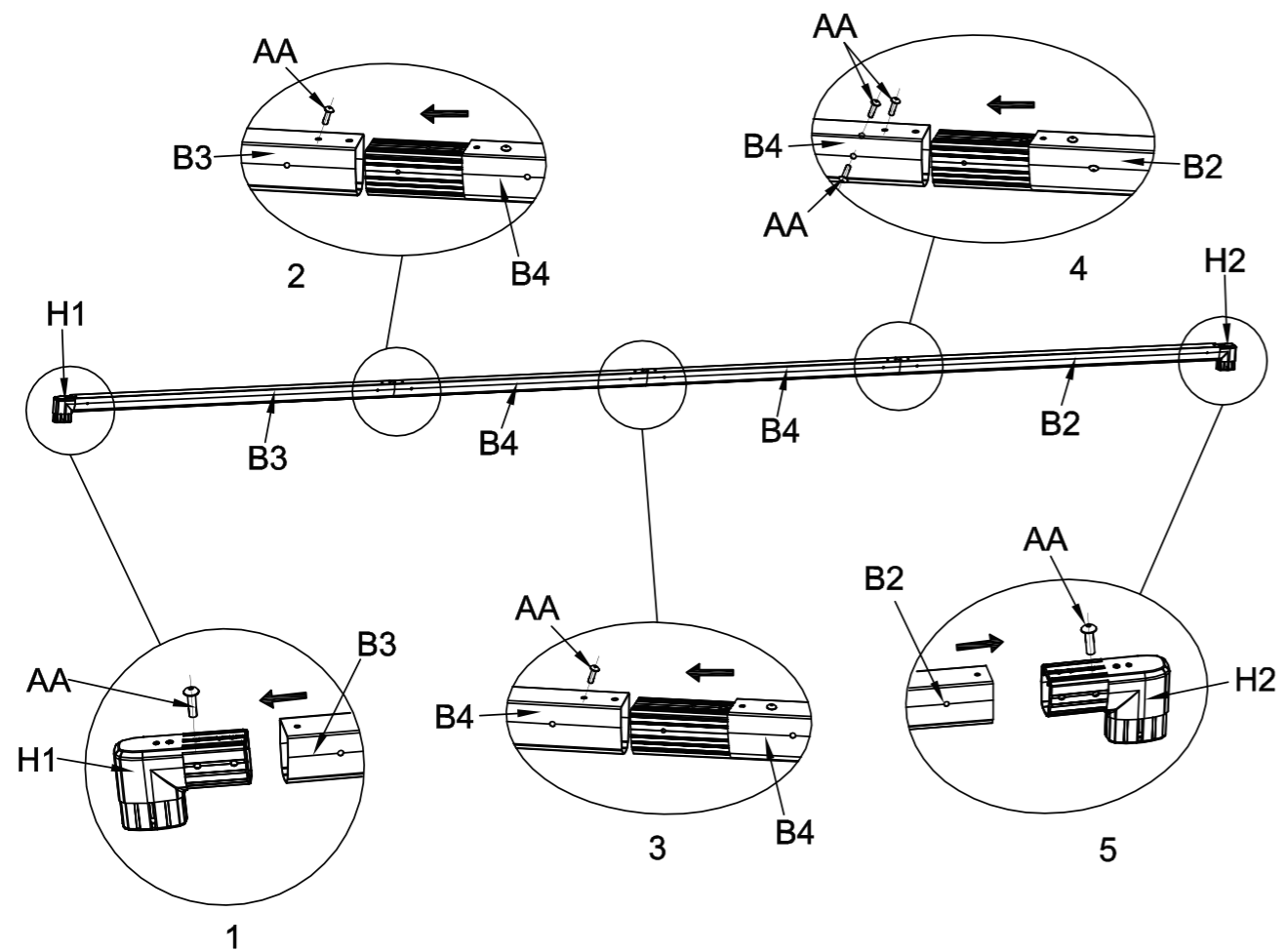
STEP 3

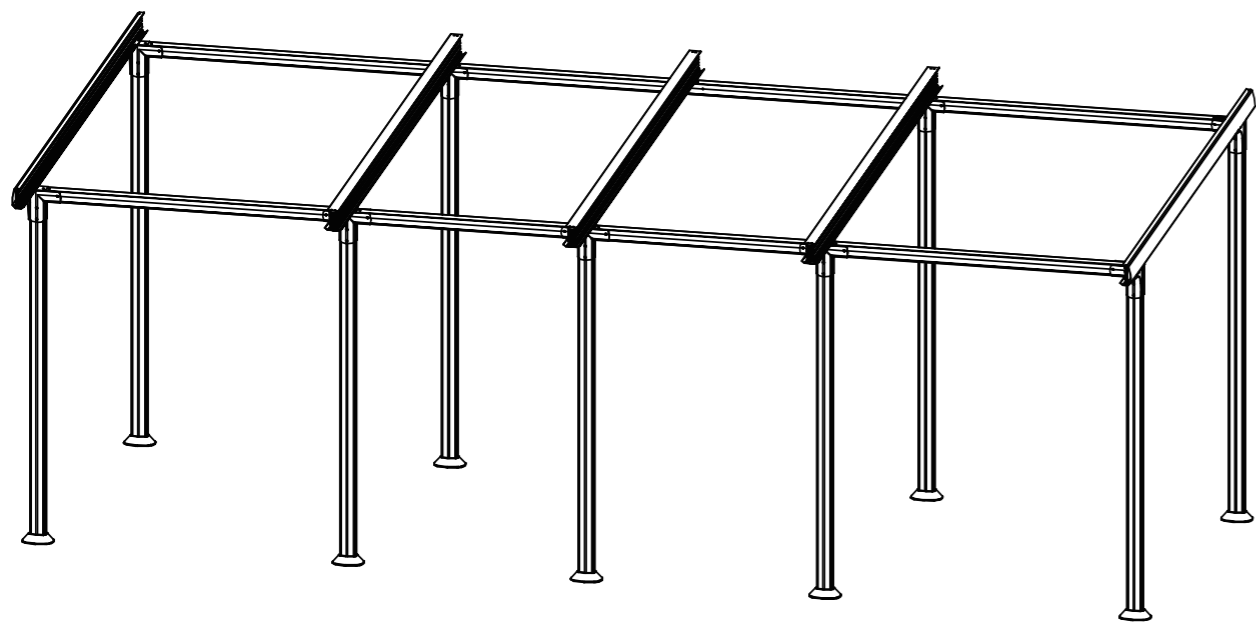
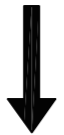
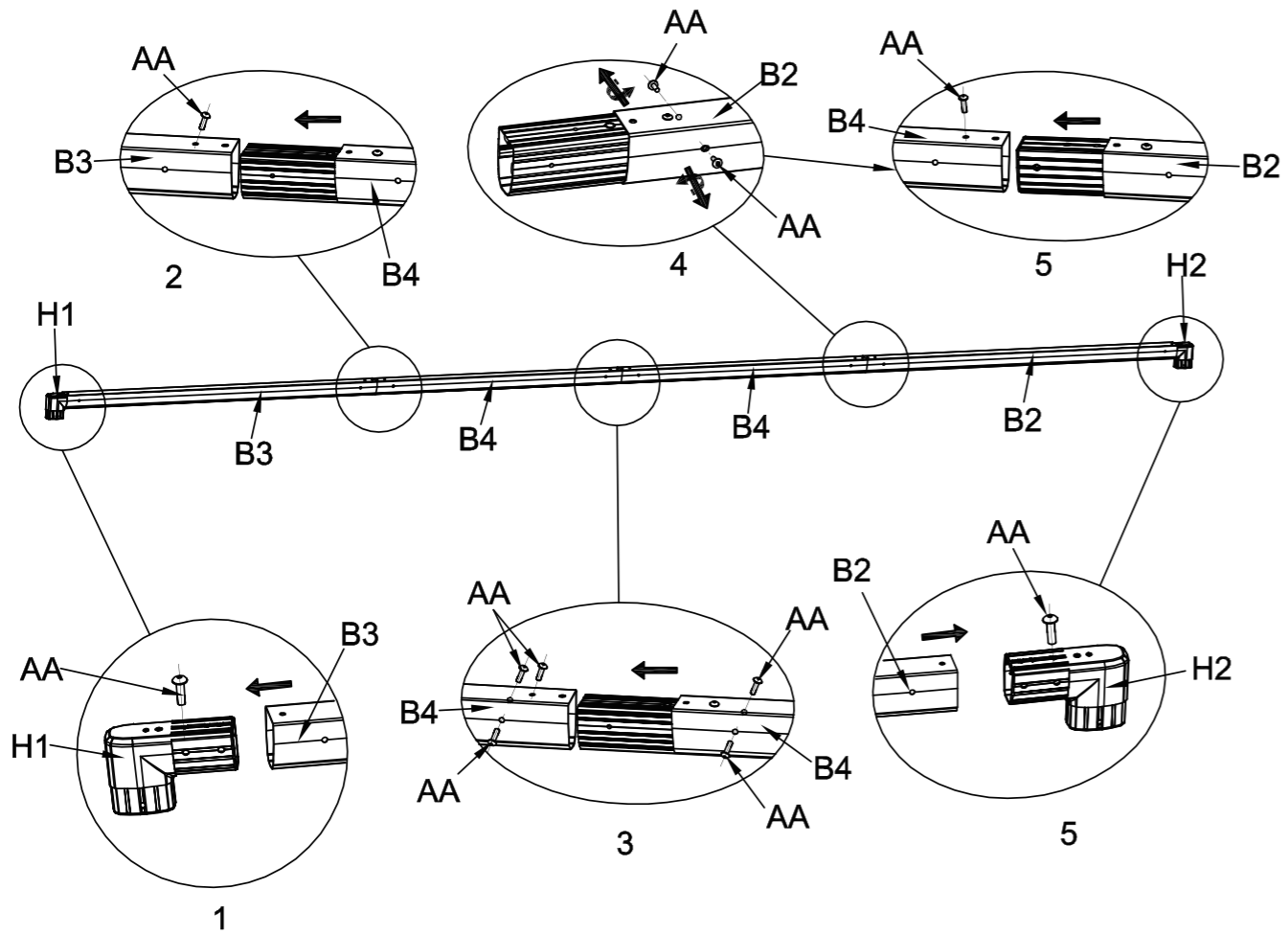


STEP 4

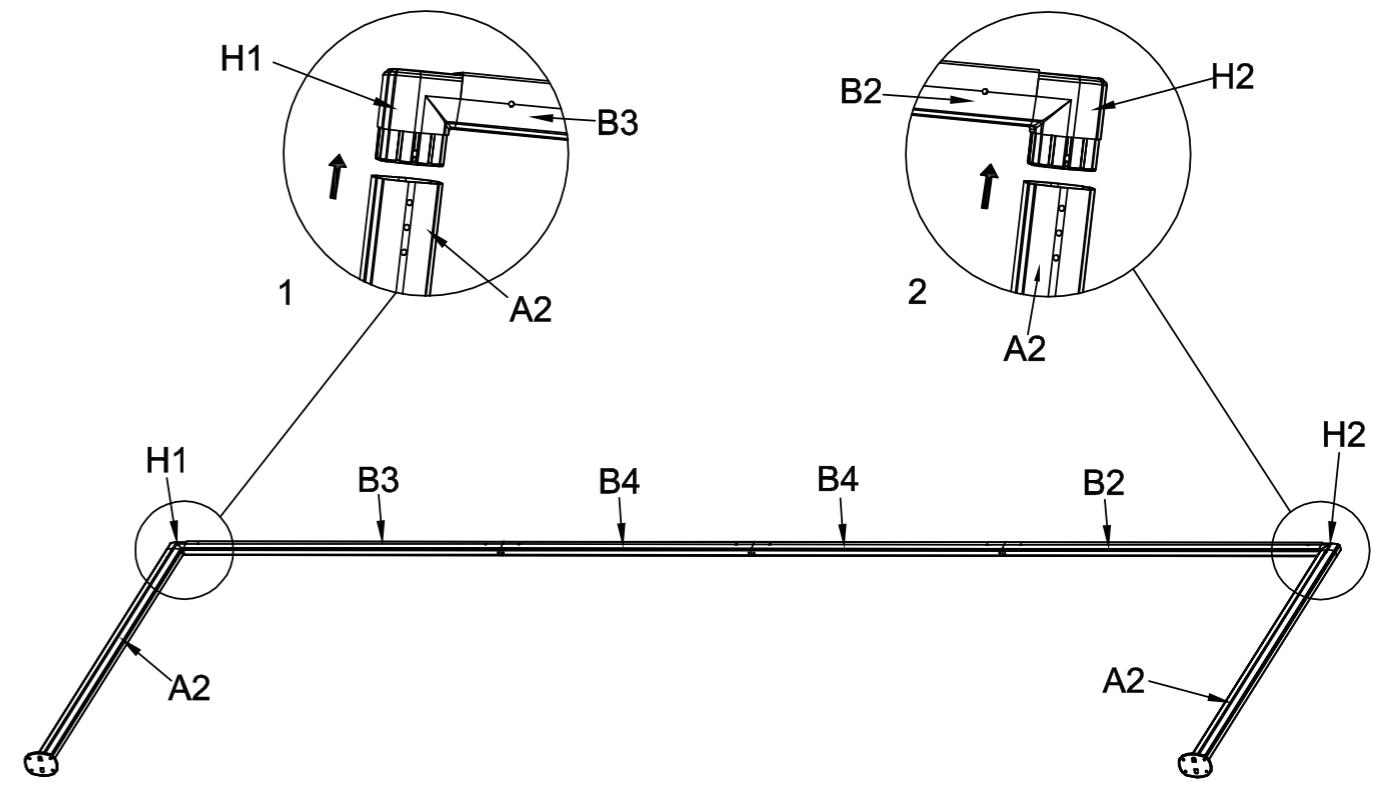


STEP 5

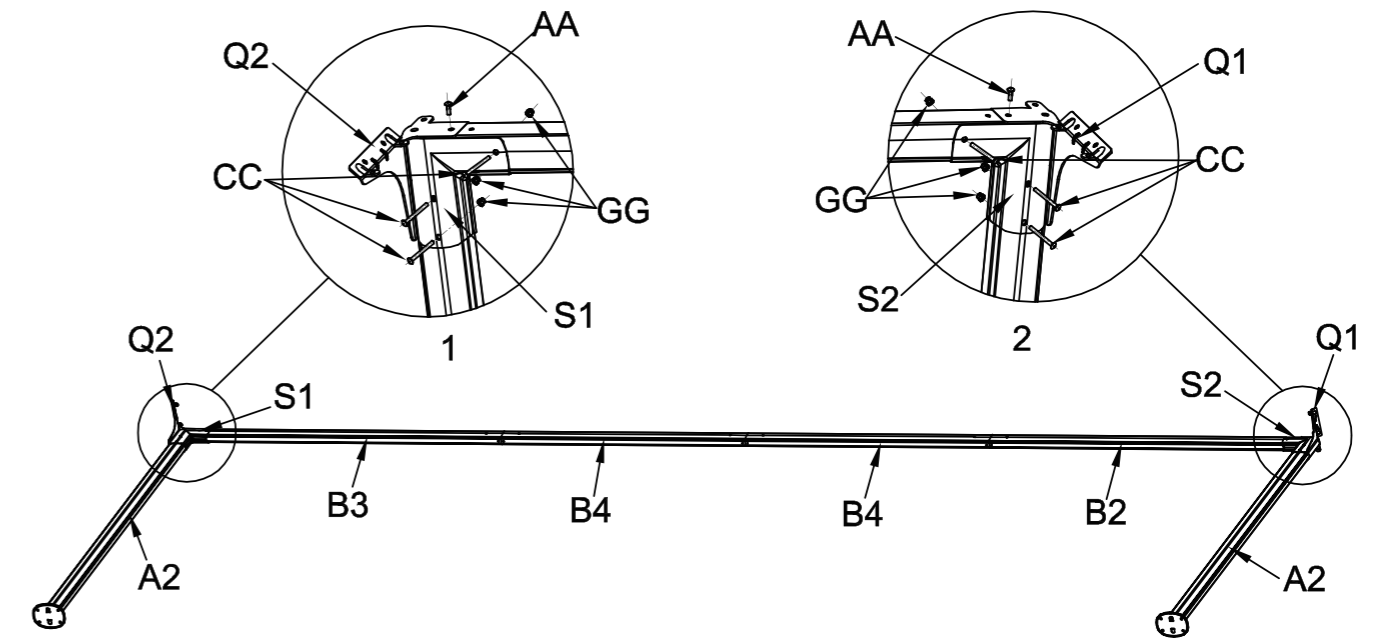




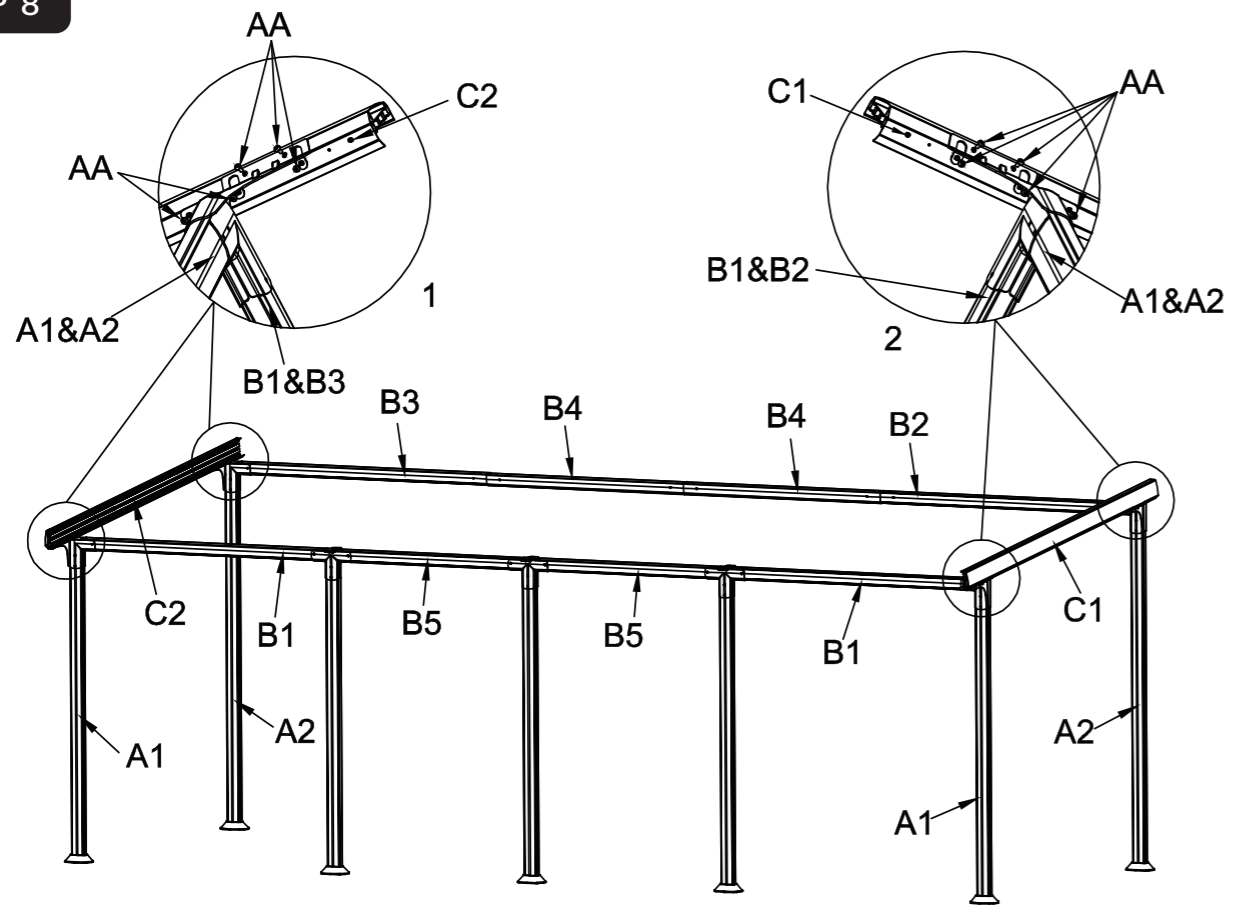
STEP 6



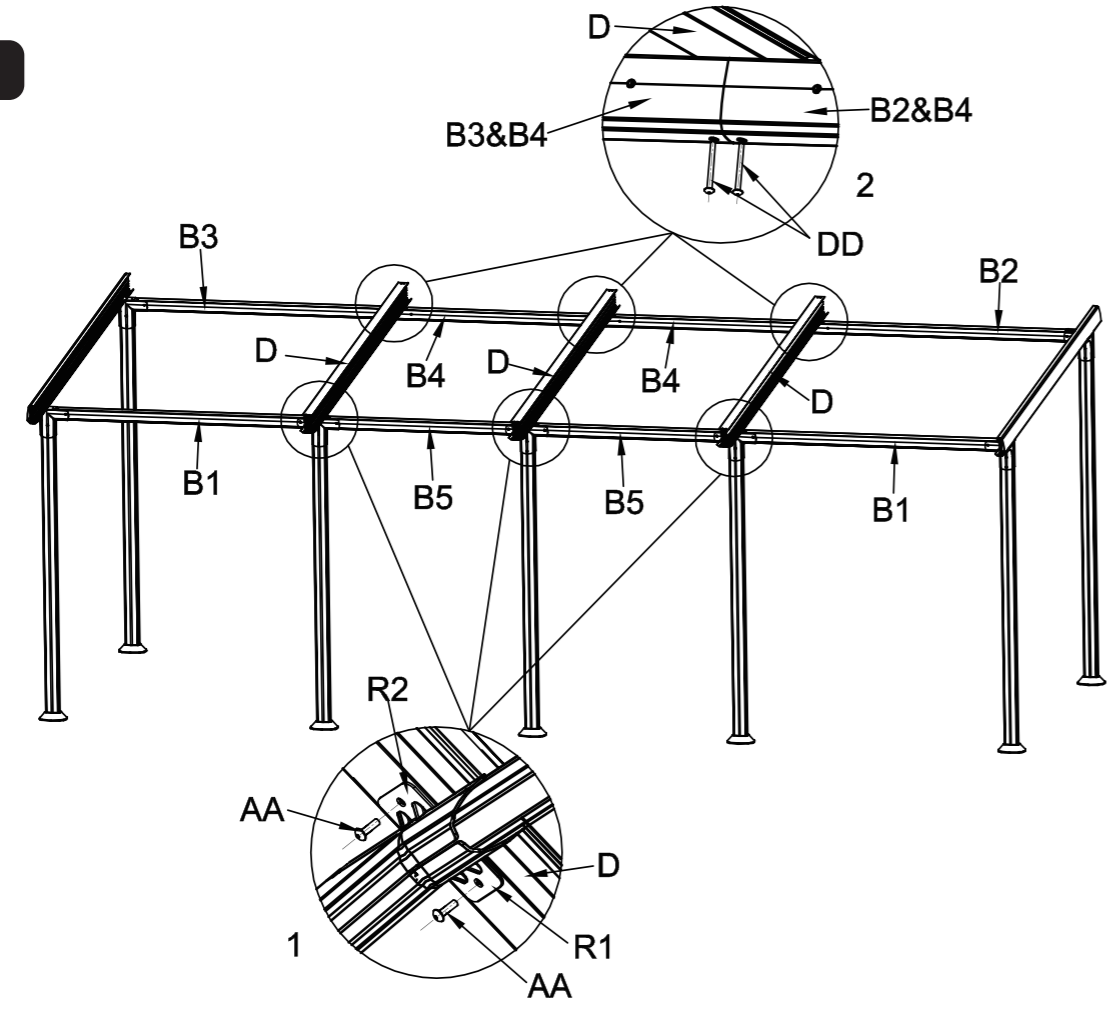
STEP 7



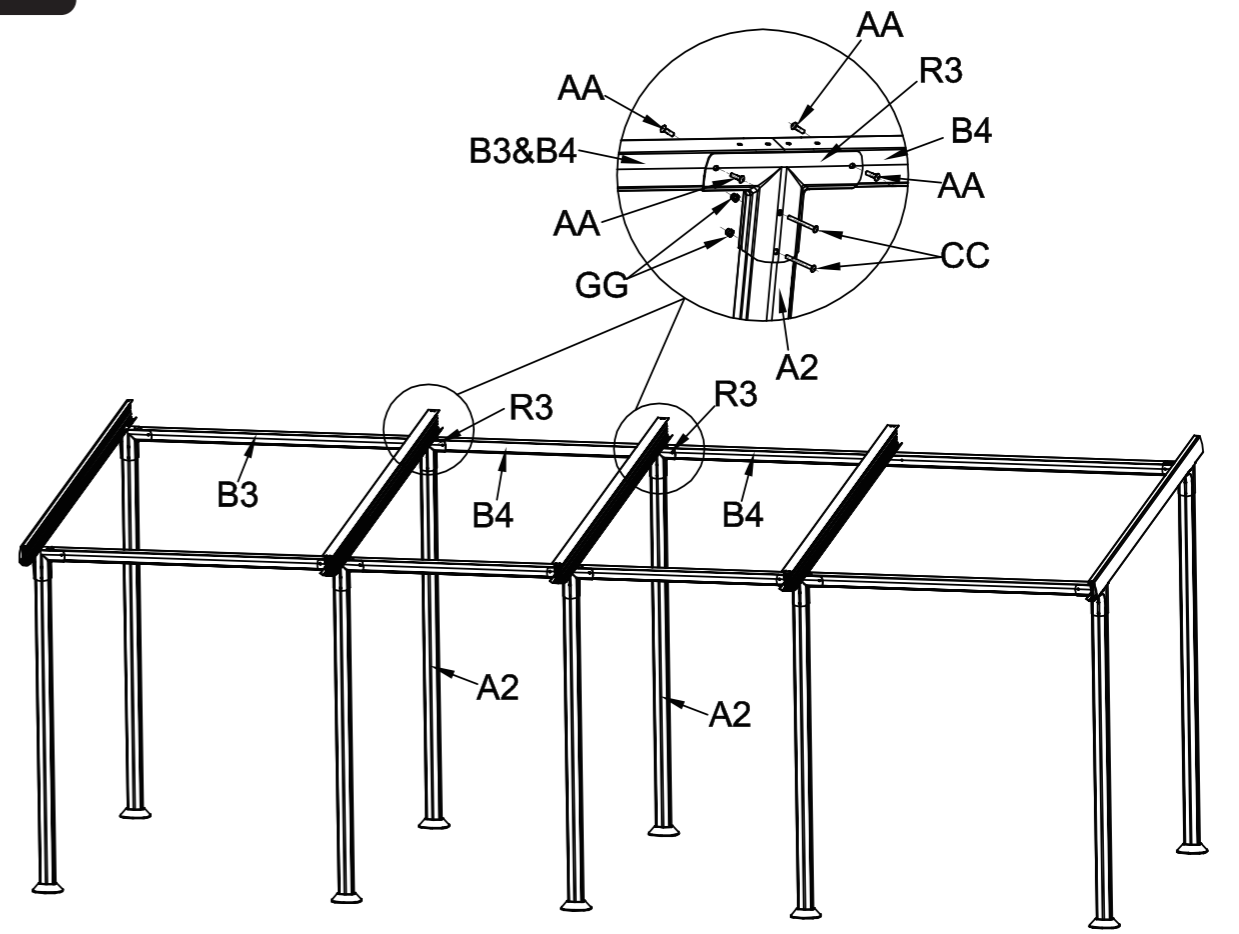
STEP 8



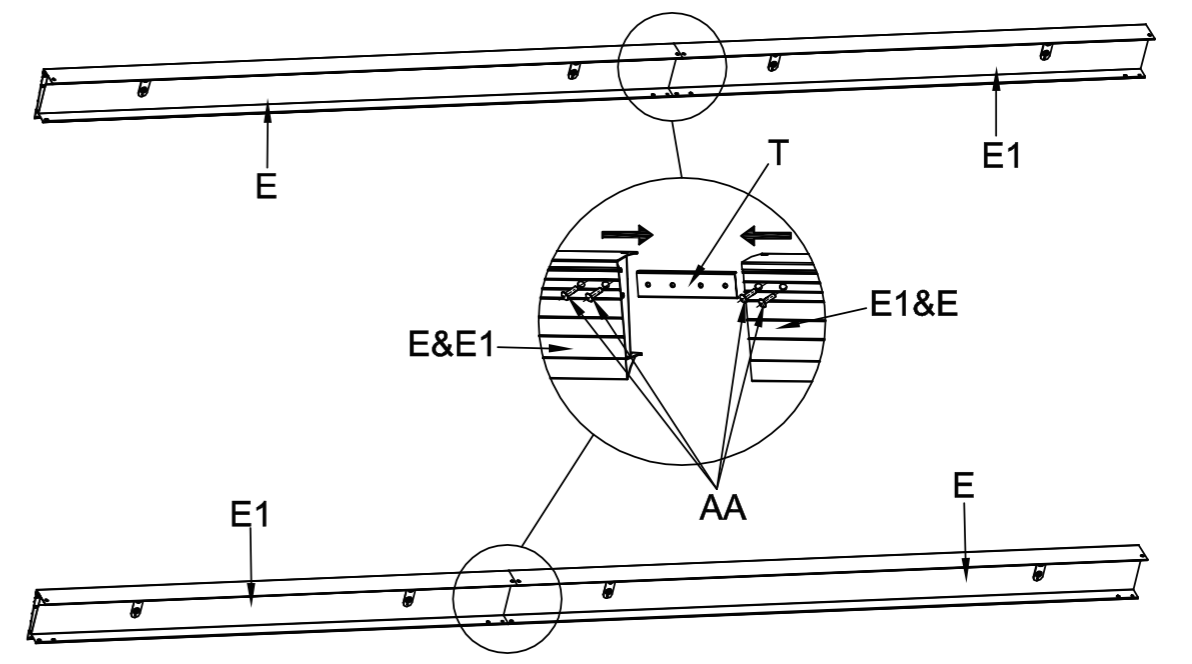
STEP 9



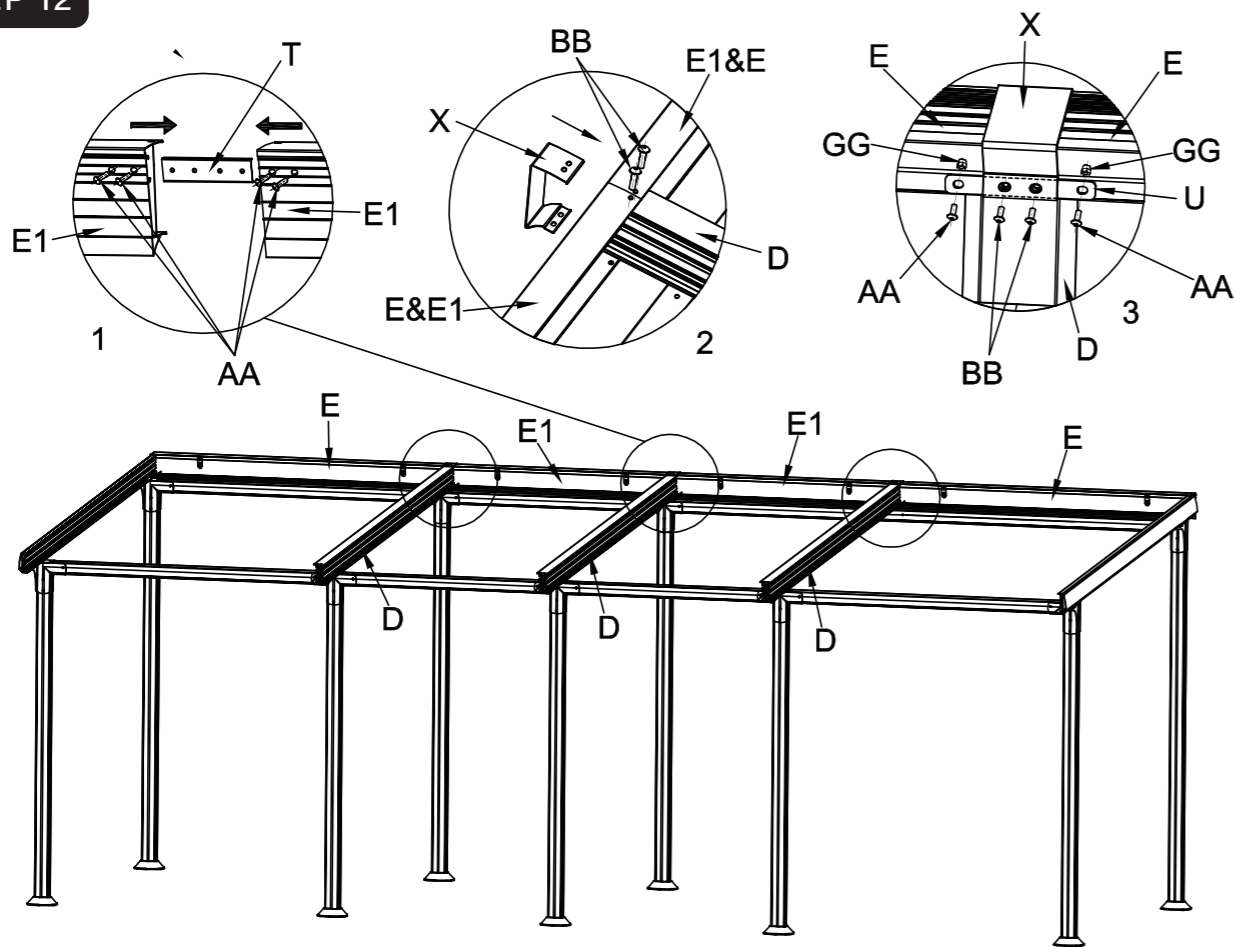
STEP 10



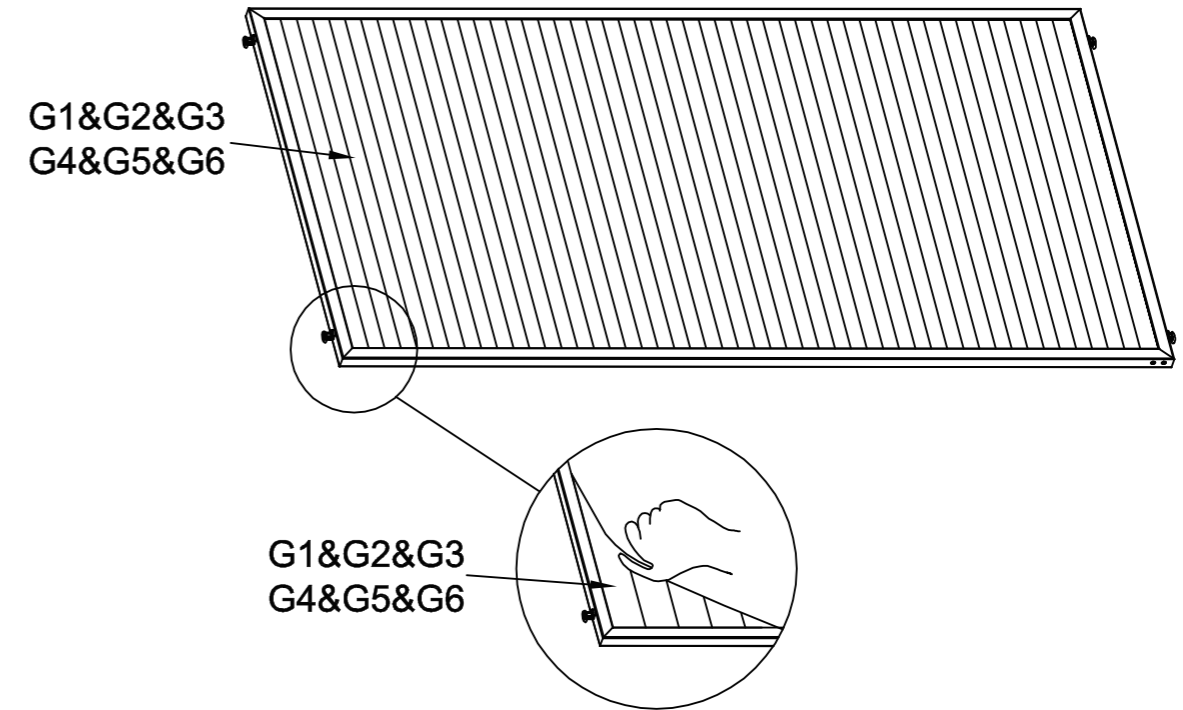
STEP 11



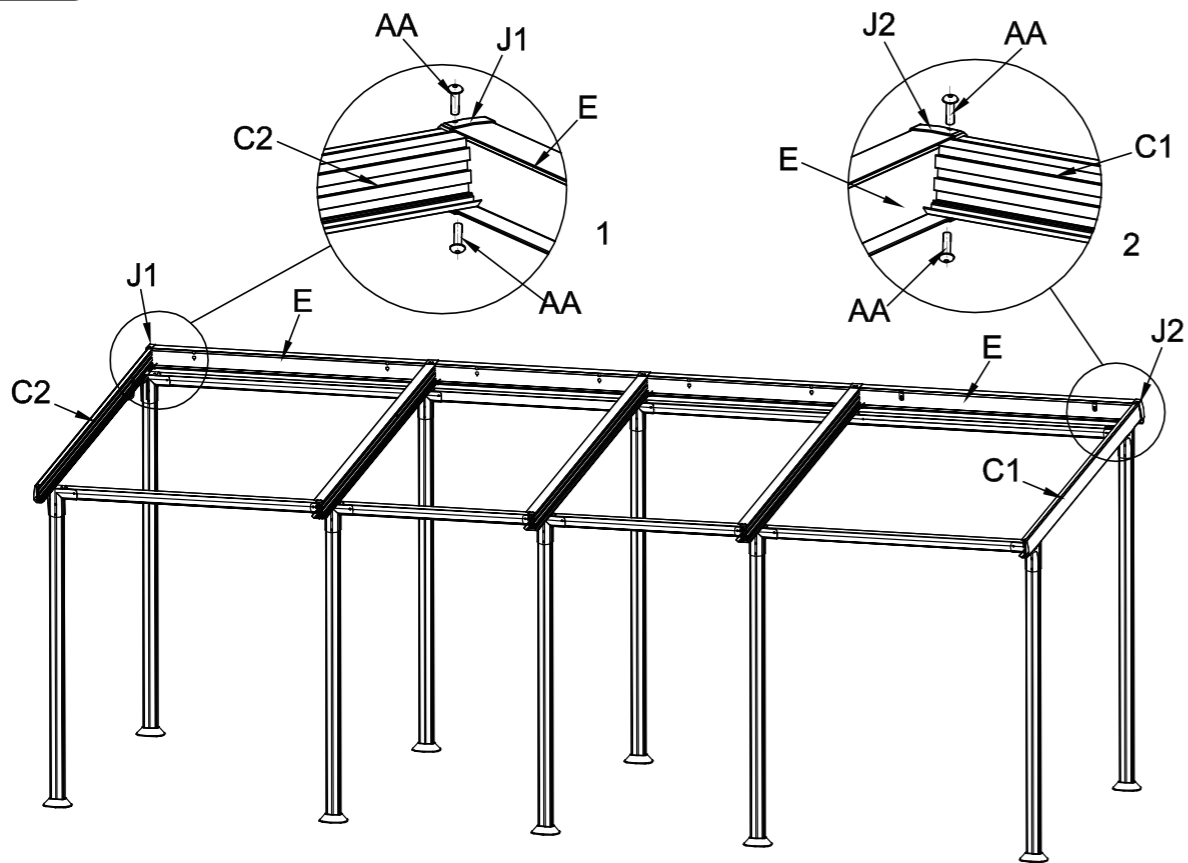
STEP 12



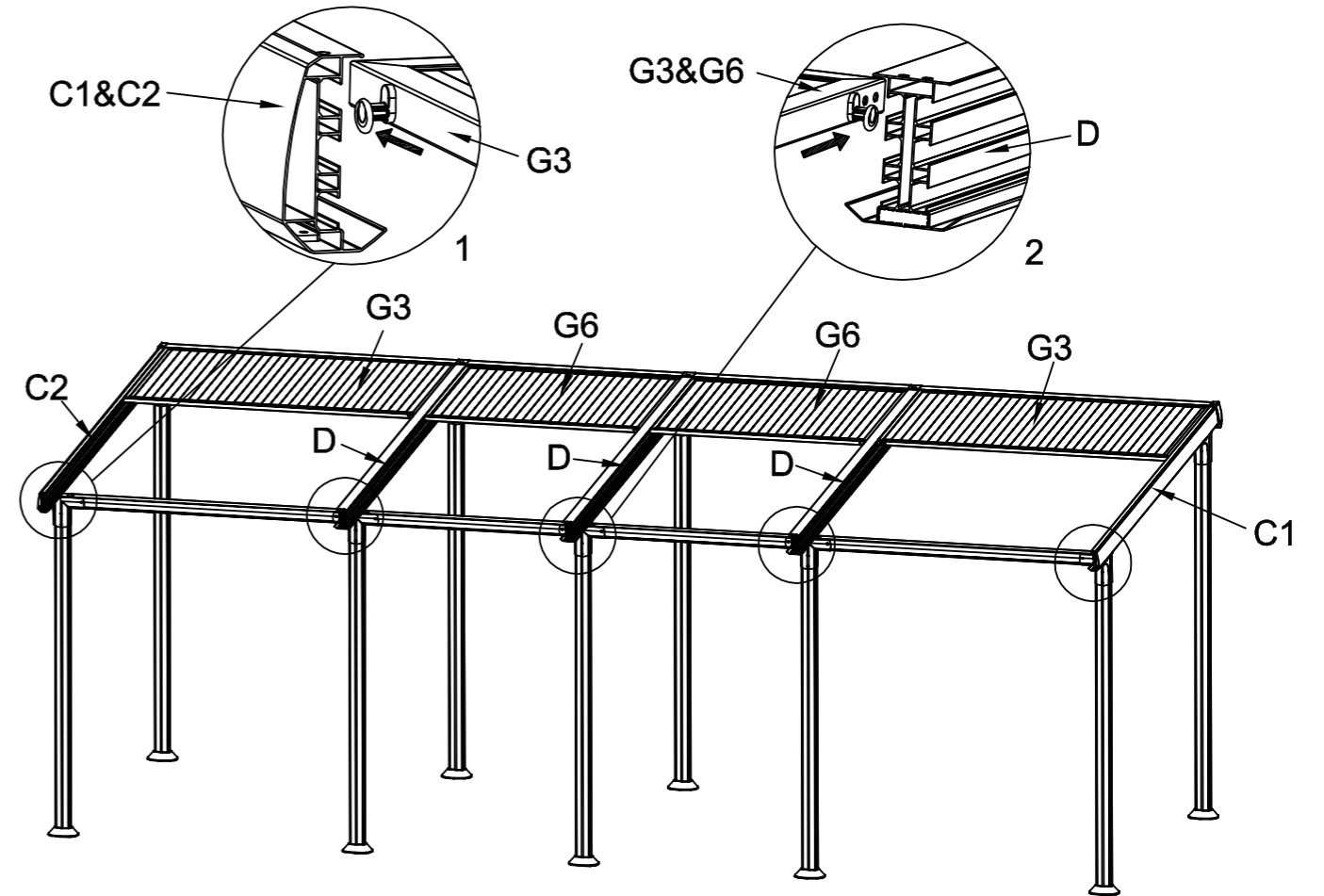
STEP 14



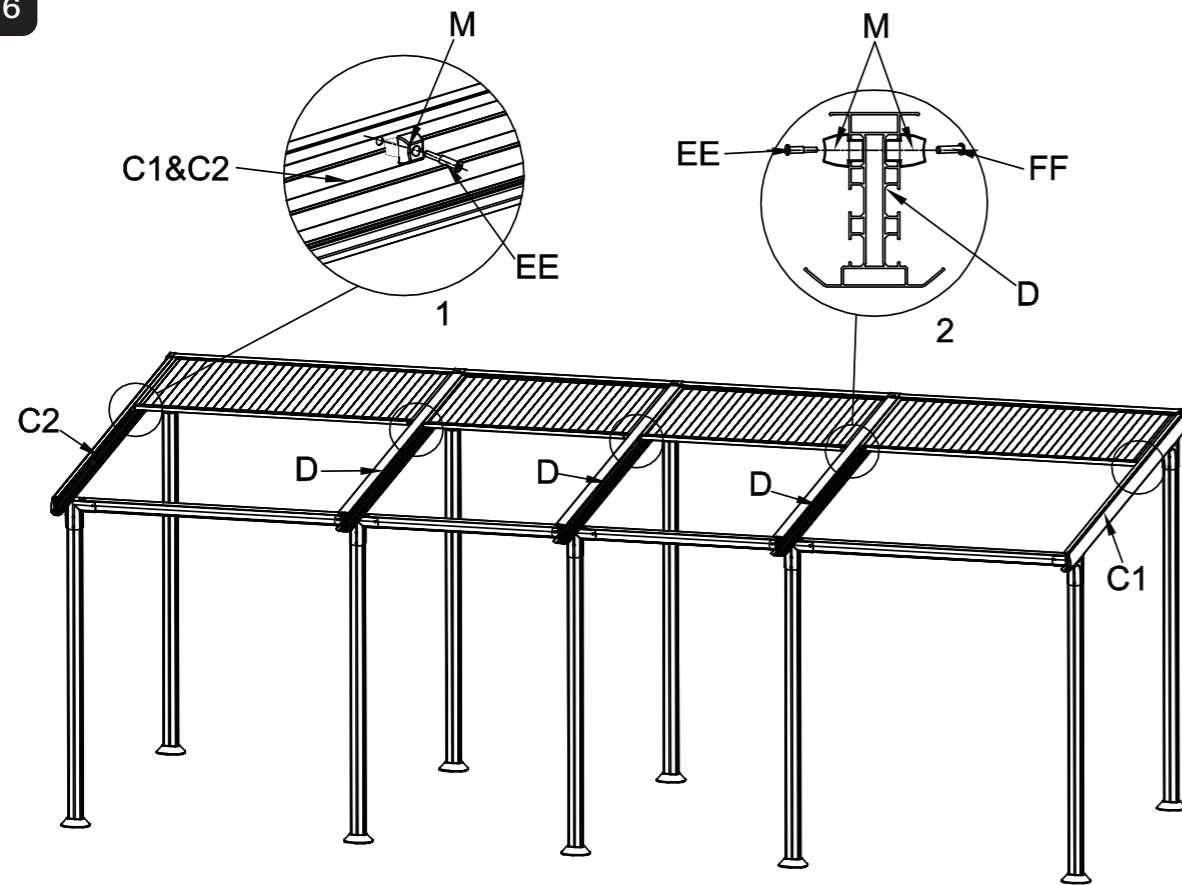
STEP 13



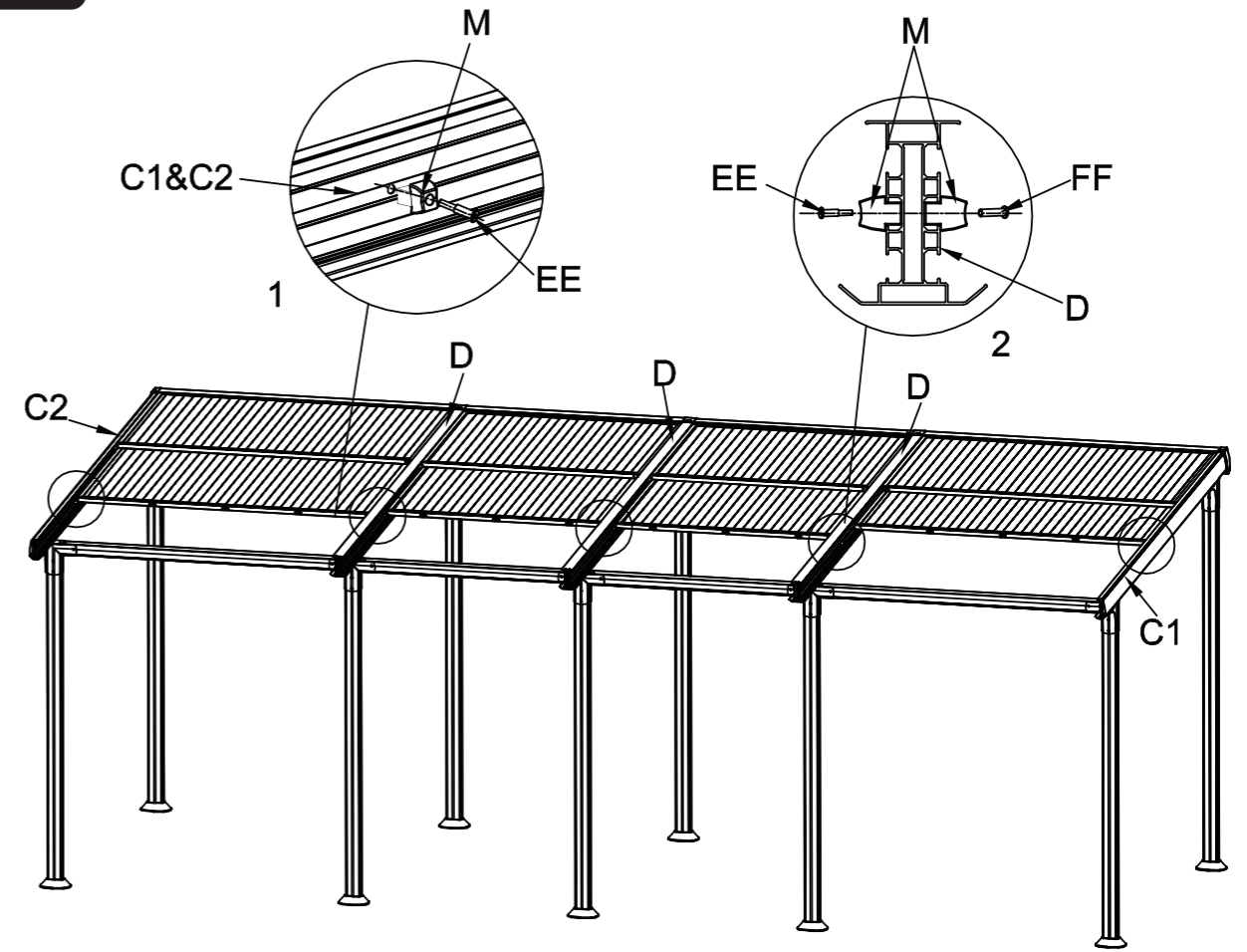
STEP 15



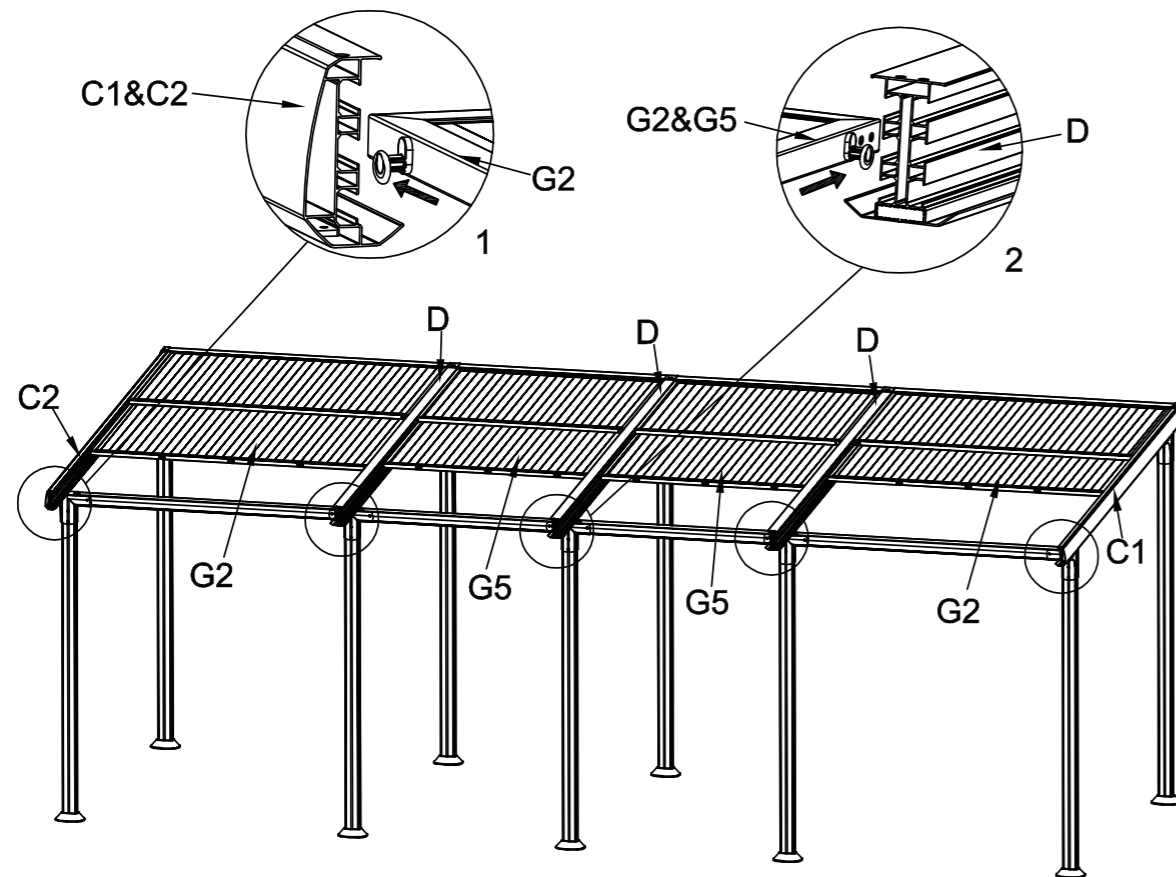
STEP 16



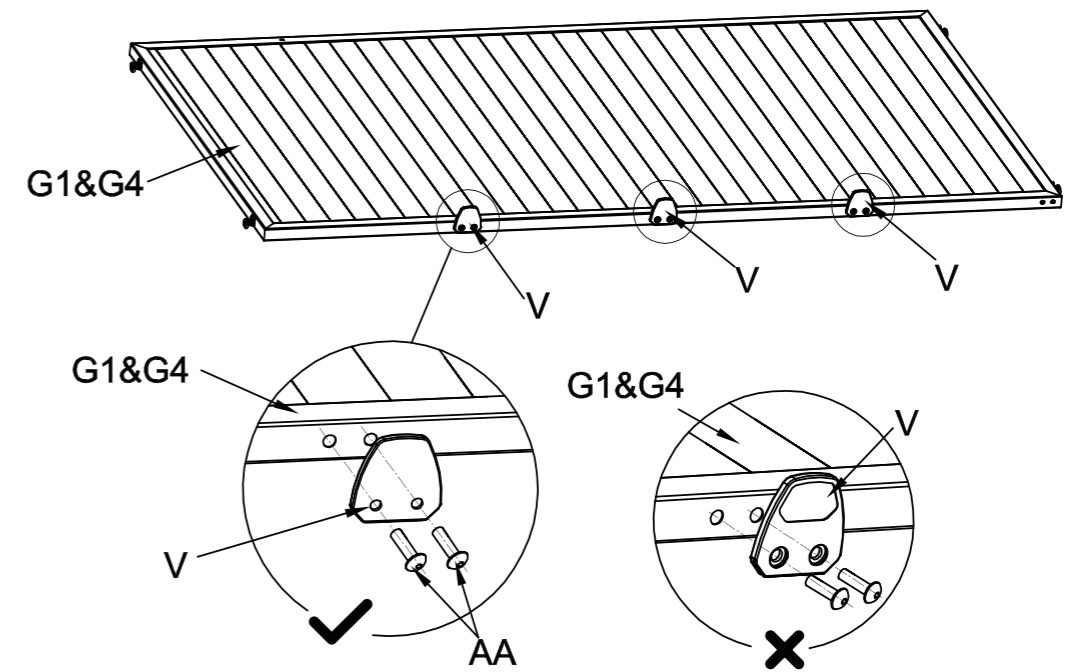
STEP 18



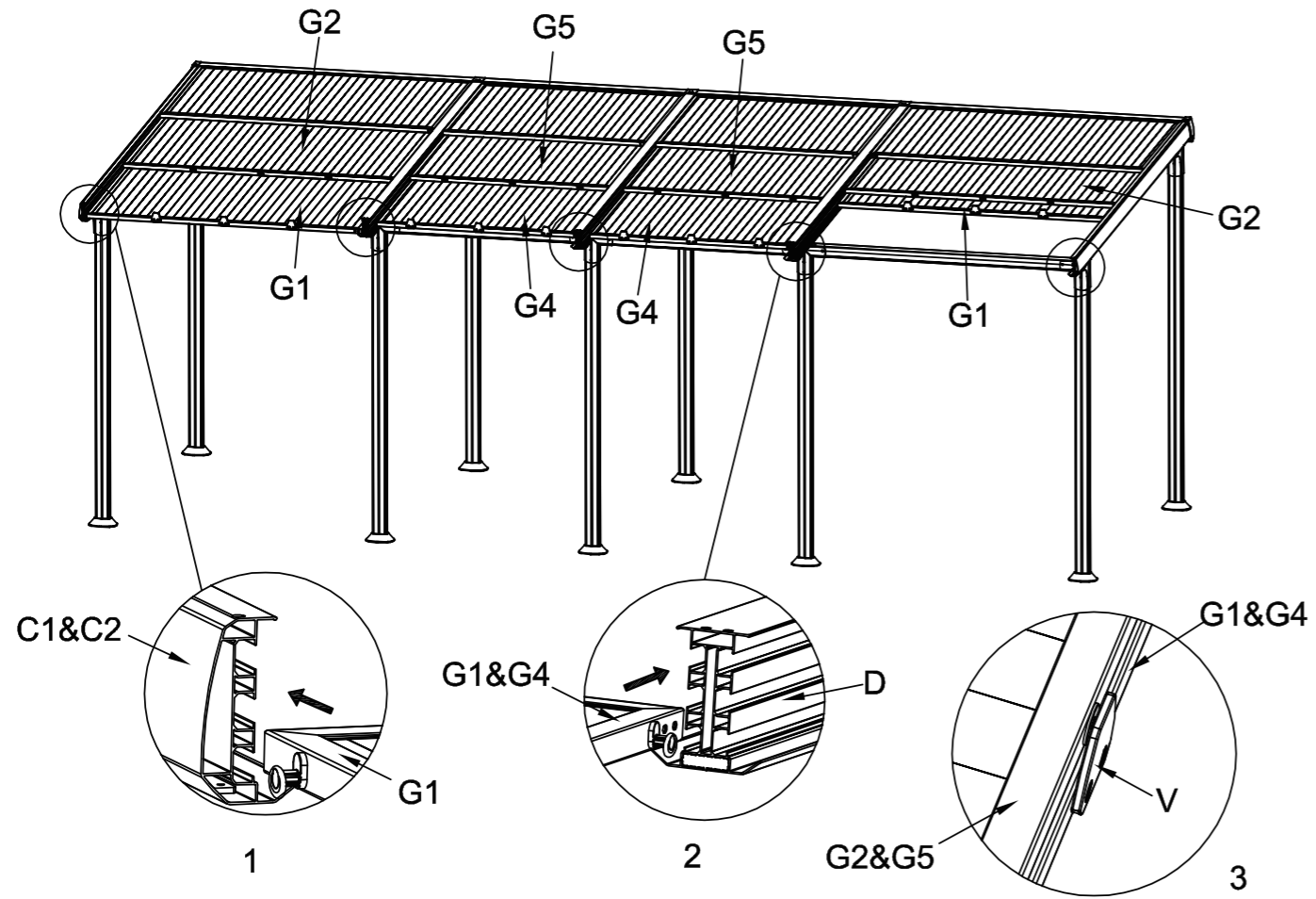
STEP 17



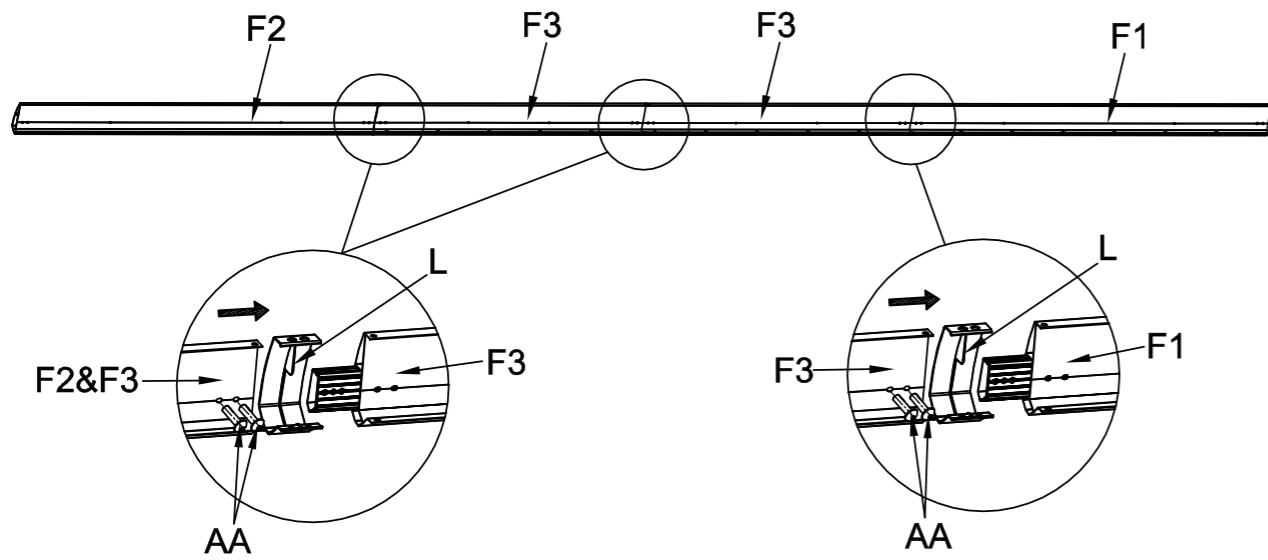
STEP 19



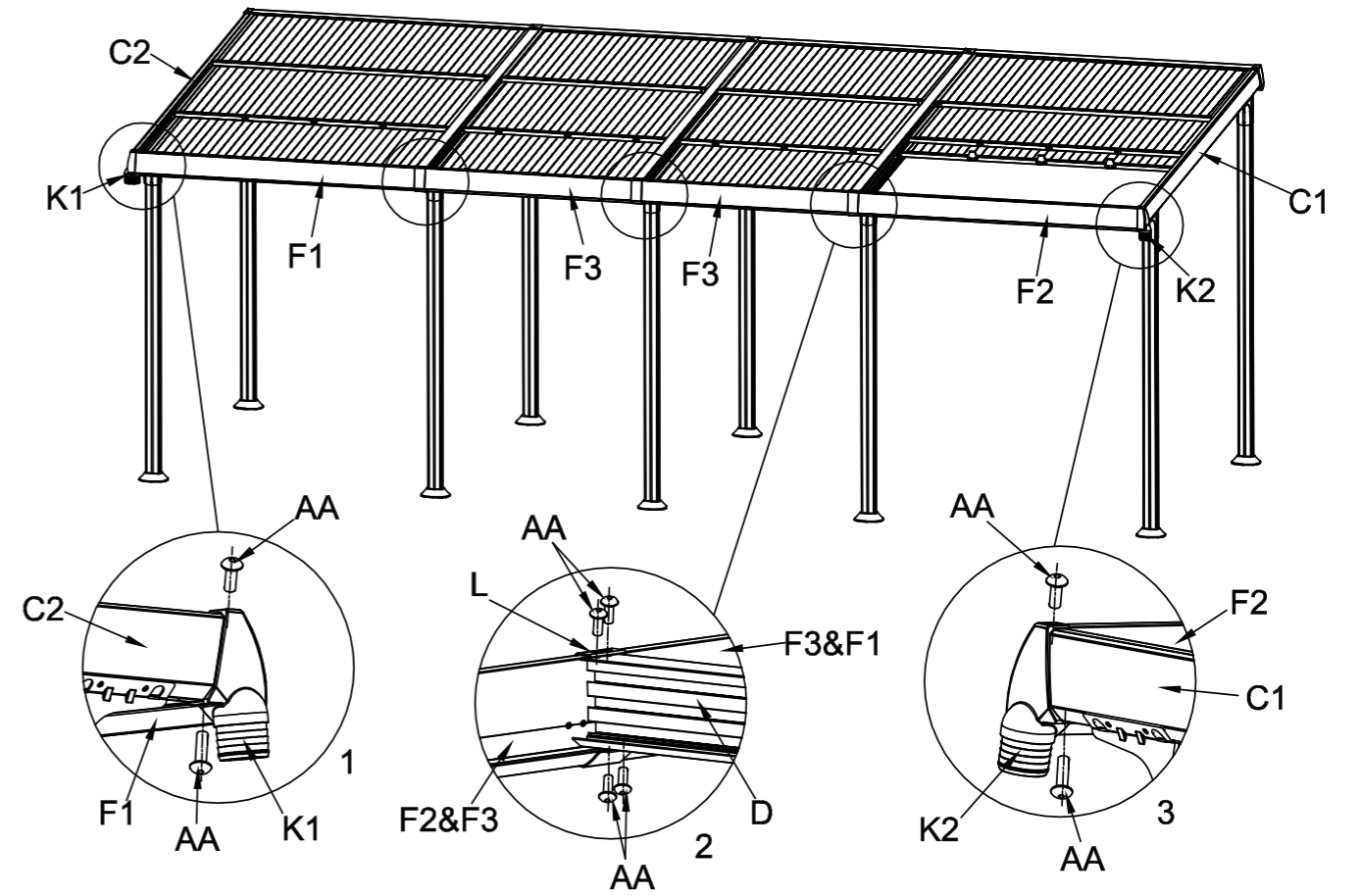
STEP 20



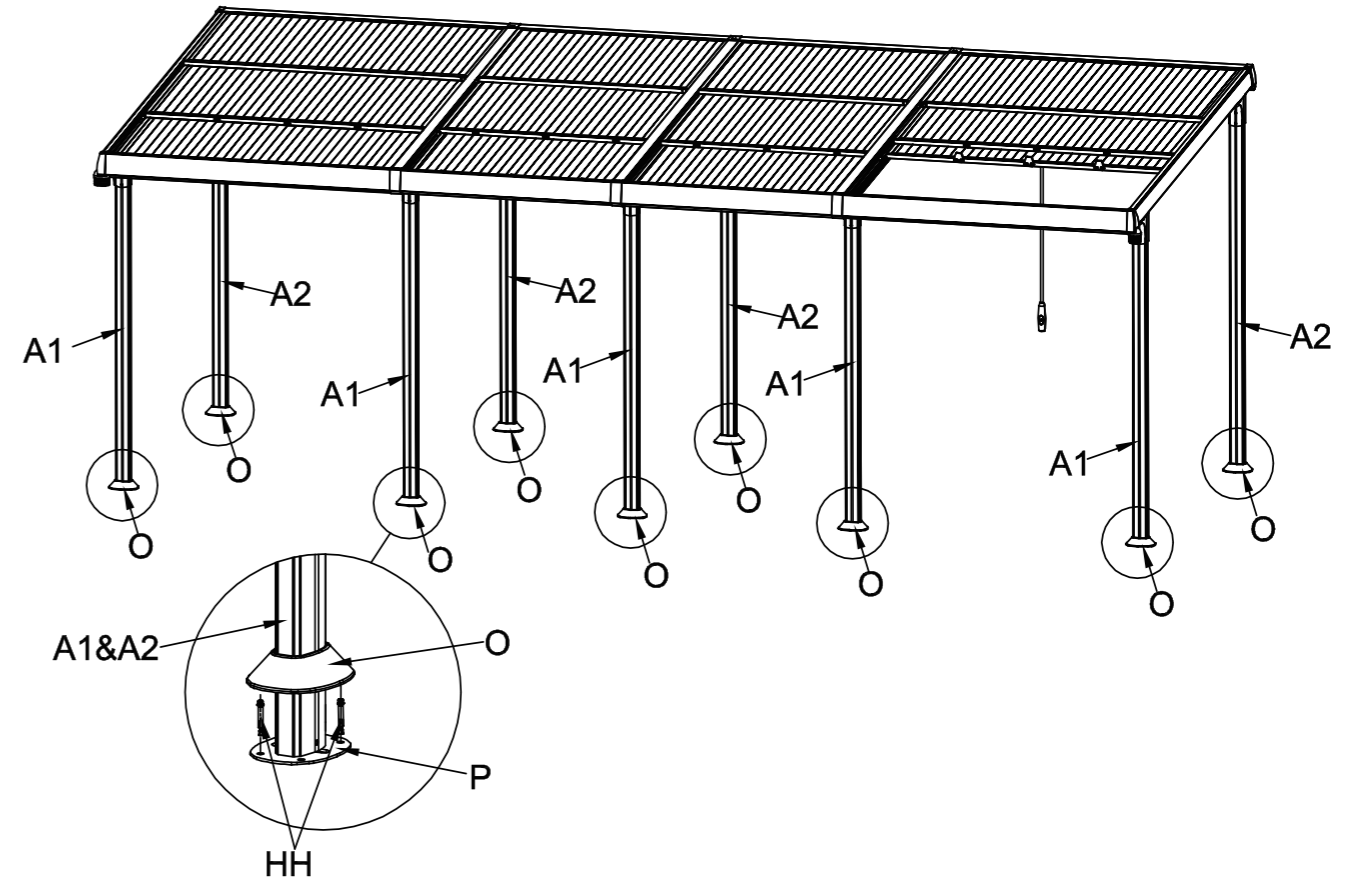
STEP 21



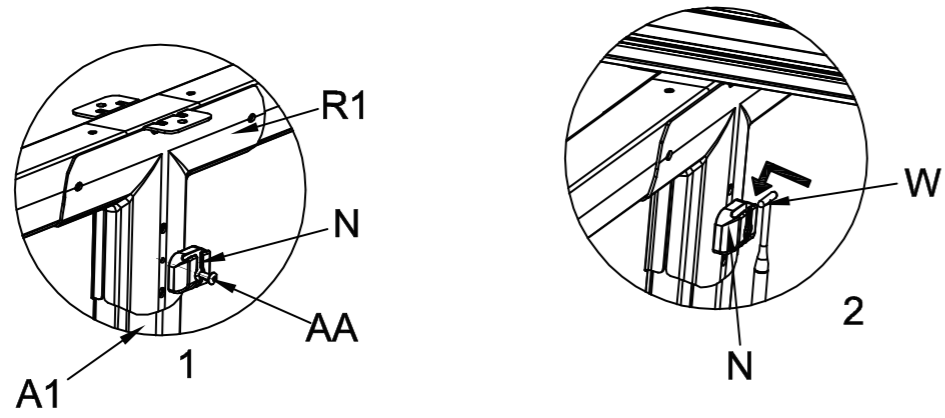
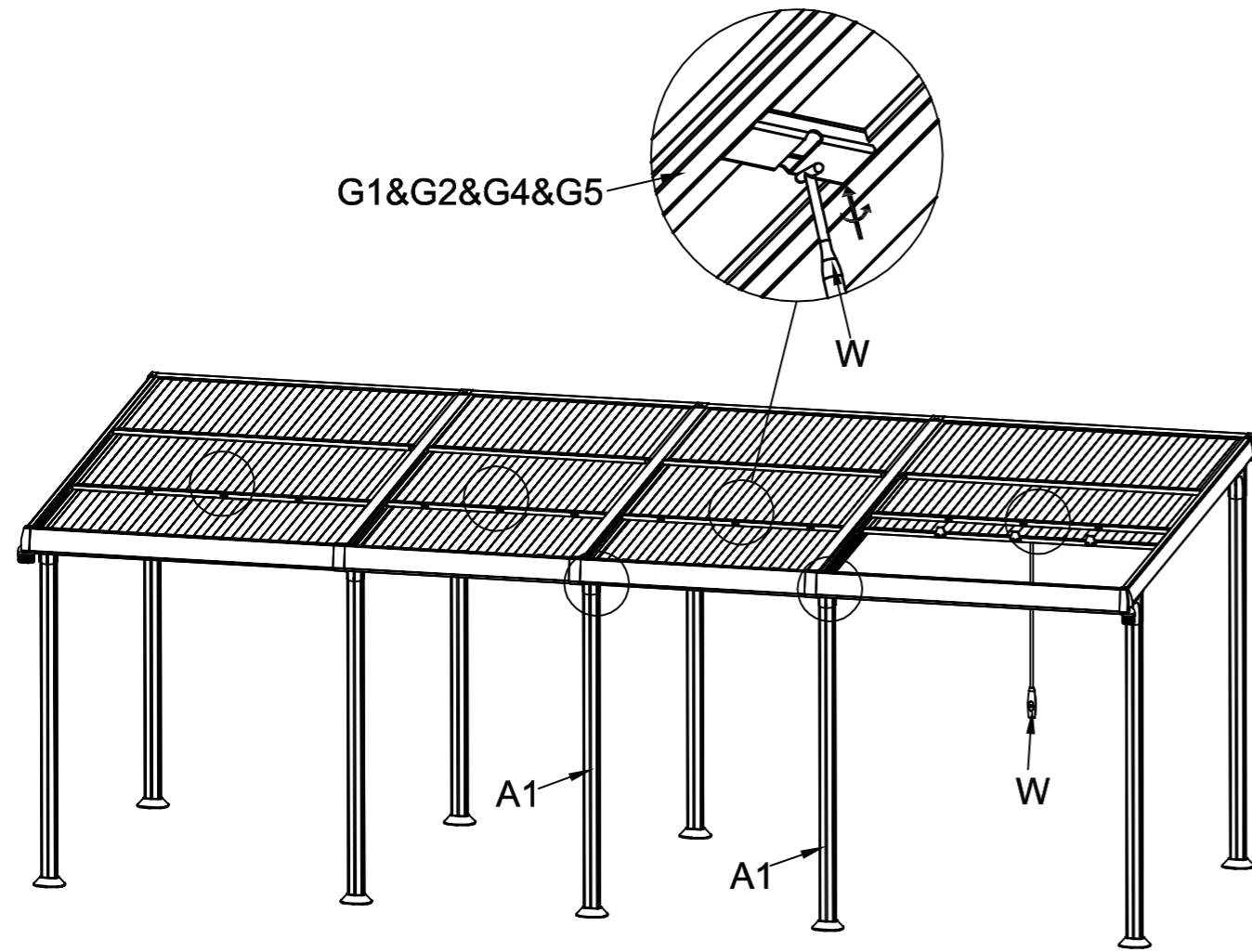
STEP 22



STEP 23



STEP 24



BAHAG AG

Gutenbergstr, 21

68167 Mannheim

Germany