

CE CE  
EN14428 EN12150

- GB All shower products are designed and manufactured according to EN14428  
All the glass used on the product are certified and tested according to EN12150
- ES Todas las mamparas han sido diseñadas y fabricadas de acuerdo con  
Todos los cristales utilizados en nuestros productos están certificados y probados de acuerdo con

**GME**  
DIVISIÓN BAÑOS

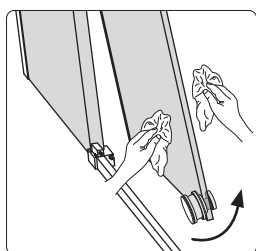
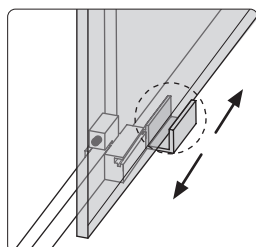


**frontales**  
**VETRUM**  
**lateral fijo**

## IMPORTANT INFORMATION/INFORMACIÓN IMPORTANTE

- GB
  - Always wear safety goggles and work gloves when installing or disassembling this product, especially when working with glass panels.
  - When handling, never rest the corner of the glass directly on the floor or hit the corner with any object. This can cause the glass to break.
  - Always have two persons to install or disassemble the shower.
  - Small children should never use the shower unsupervised or without proper instructions for safety use.
  - Small children should never hit, lean, or hang on the shower product. Nor should they do any inappropriate activity in the vicinity of the shower.
  - Tempered safety glass is designed to shatter into small tiny pieces when the glass is broken, this is to avoid serious injury.
- ES
  - Llevar gafas y guantes de seguridad durante la instalación o desmontaje de este producto, especialmente durante la manipulación de los cristales
  - Durante la manipulación, nunca dejar descansar las esquinas de los cristales directamente en el suelo o golpearlos con cualquier objeto. Puede provocar la rotura del cristal
  - Es conveniente que la instalación o el desmontaje sea llevado a cabo por dos personas.
  - Los niños no deben usar la ducha sin supervisión o sin apropiadas instrucciones de uso para sus seguridad
  - Los niños no deben, bajo ningún concepto, golpear, apoyarse o colgarse de los productos de ducha. De la misma manera, deberán realizar actividades inapropiadas en las inmediaciones de la mampara.
  - El cristal templado de seguridad ha sido diseñado para romper en pequeñas piezas con el objetivo de evitar daños mayores

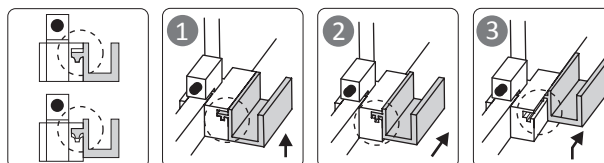
## MAINTENANCE & CLEANING/MANTENIMIENTO Y LIMPIEZA



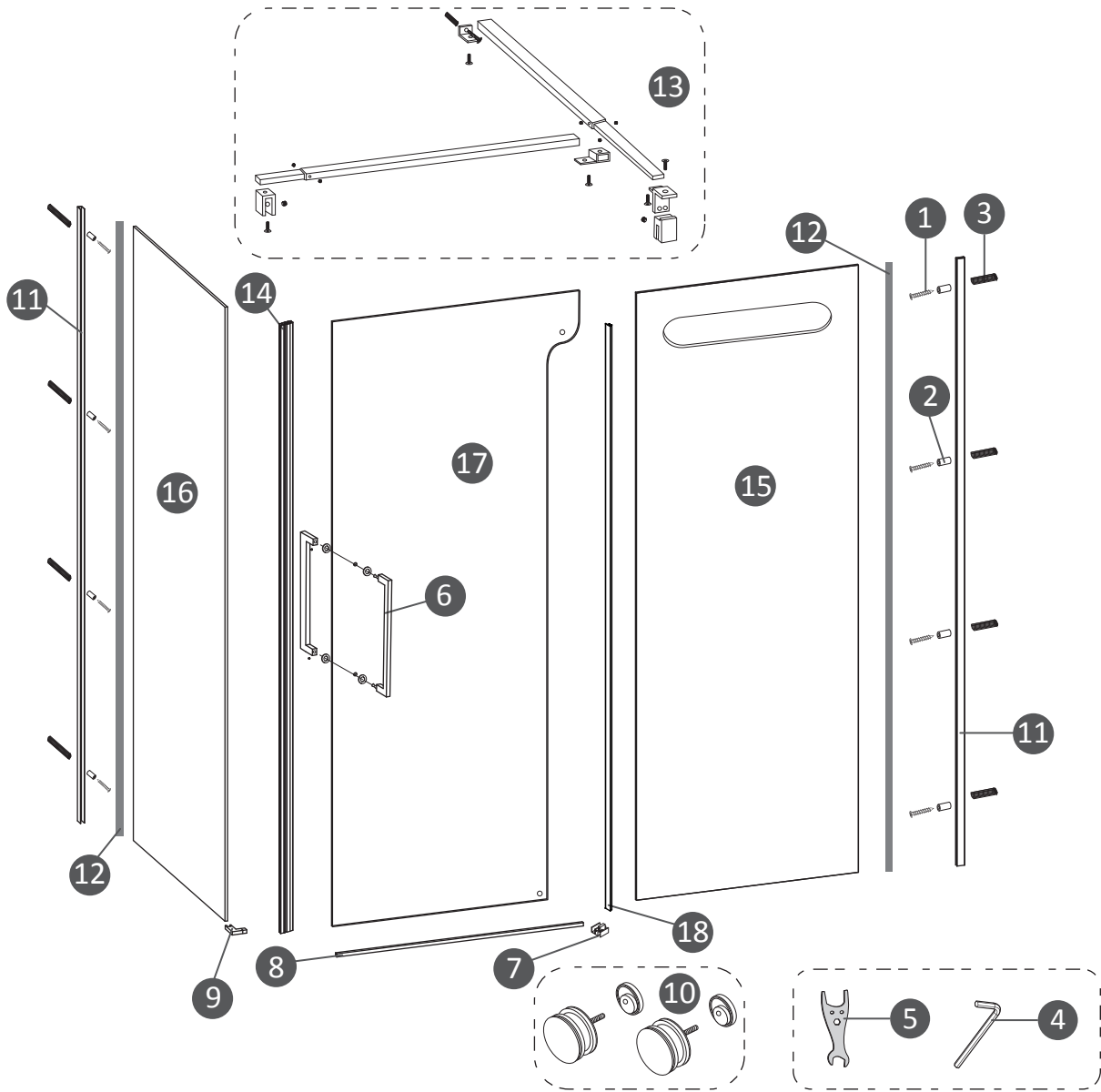
- GB
  - Rinse with clean water and dry with a soft cotton cloth or sponge.
  - Do not use anything abrasive such as a scouring brush or sponge to clean the surfaces.
  - For tough stains, use a gentle liquid detergent such as dish soap and hot water. Do not use an abrasive and acidic cleaner.
  - Always try the cleaning solution on a less visible surface before applying it to the rest.
  - Completely rinse with water immediately after applying the cleaner.
  - Regular cleaning prevents the accumulation of dirt and tough stains.
- ES
  - Enjuagar con agua limpia y secar con una balleta o esponja. No usar ningún tipo de material abrasivo que pueda dañar la superficie del material.
  - Para eliminar manchas difíciles, use detergente líquido como lavavajillas y agua caliente. No usar limpiadores abrasivos o componentes ácidos.
  - Probar los productos de limpieza nuevos en una superficie lo menos visible posible antes de su aplicación en todo el producto
  - Enjuagar con agua inmediatamente después de aplicar el producto de limpieza.
  - La limpieza regular previene la acumulación de suciedad y manchas

### \*\* Tips/Consejos:

- GB The way to dismantle the sliding guide set, as shown in the image.
- ES La imagen muestra como desmontar el guiador inferior para limpieza de cristales.

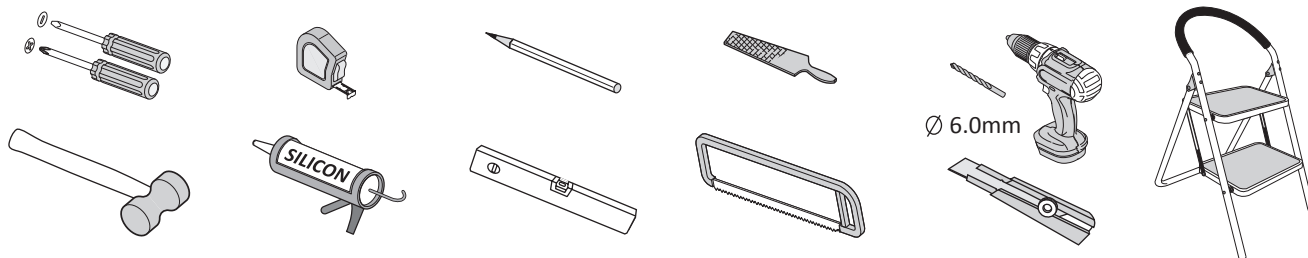


SERVICE PARTS DIAGRAM & LIST/DESPIECE

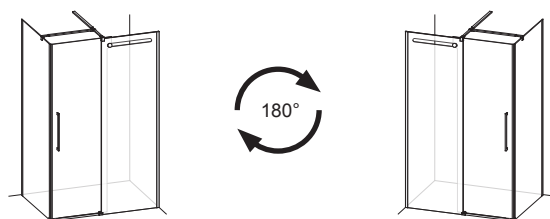
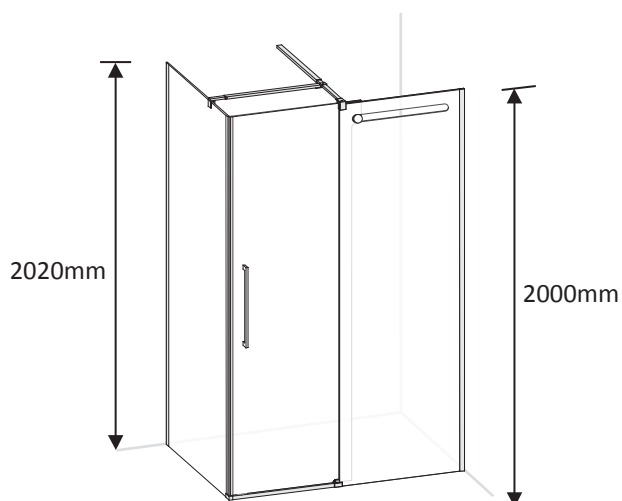


#	Description
01	ST4x45mm screw set
02	Internal plastic plugs
03	Plastic plugs
04	Allen key
05	Spanner
06	Handle set
07	Sliding guide set
08	Sill extrusion
09	Guide rail angle clamp
10	Idler wheel
11	Wall jamb fix panel
12	PVC steal gasket for fix panel
13	Pull rod
14	PVC water deflector bottom gasket
15	Fixed panel
16	Side plate
17	Mobile panel
18	Goma cristal puerta corredera central

## NECESSARY TOOLS/HERRAMIENTAS NECESARIAS



## DIMENSIONS/MEDIDAS



combinaciones frontales VETRUM + lateral fijo

combinaciones c/ LATERAL 70 fijo

Dimensiones/Medidas	Reference/Referencias	Range/Rangos
120x70	1050+1063	117-122/67-69
125x70	1051+1063	122-127/67-69
130x70	1052+1063	127-132/67-69
135x70	1053+1063	132-137/67-69
140x70	1054+1063	137-142/67-69
145x70	1055+1063	142-147/67-69
150x70	1056+1063	147-152/67-69
155x70	1057+1063	152-157/67-69
160x70	1058+1063	157-162/67-69
165x70	1059+1063	162-167/67-69
170x70	1060+1063	167-172/67-69
175x70	1061+1063	172-177/67-69
180x70	1062+1063	177-182/67-69

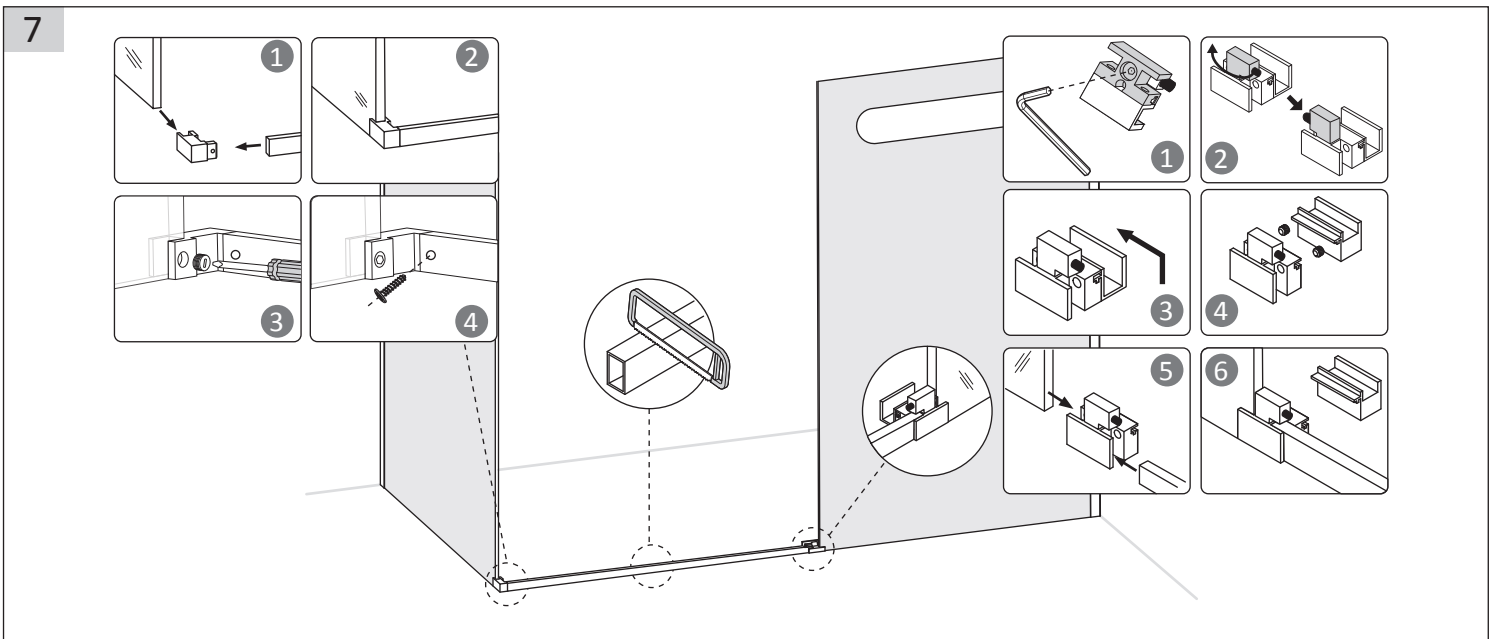
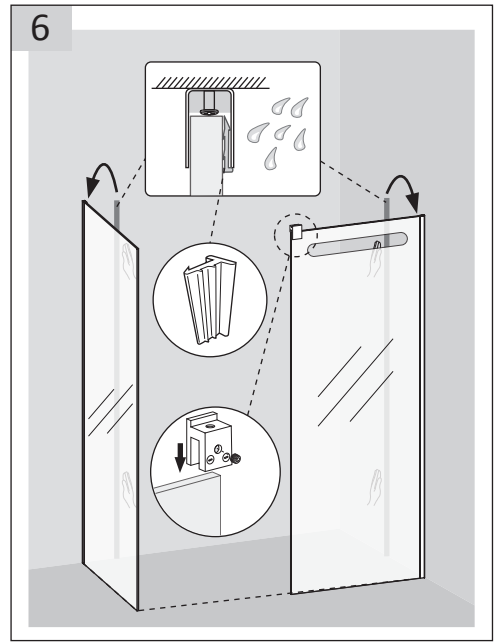
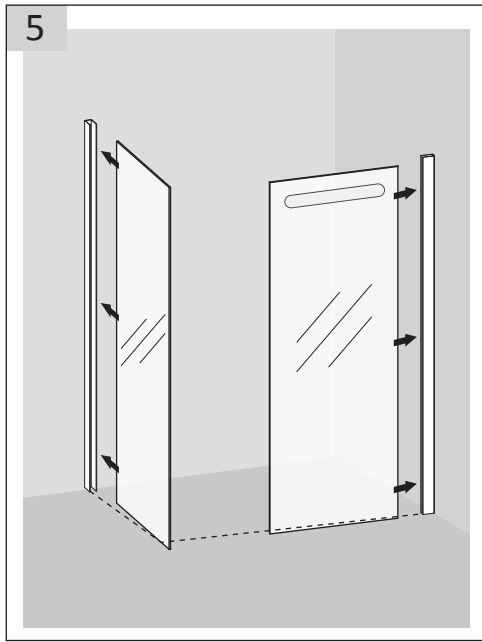
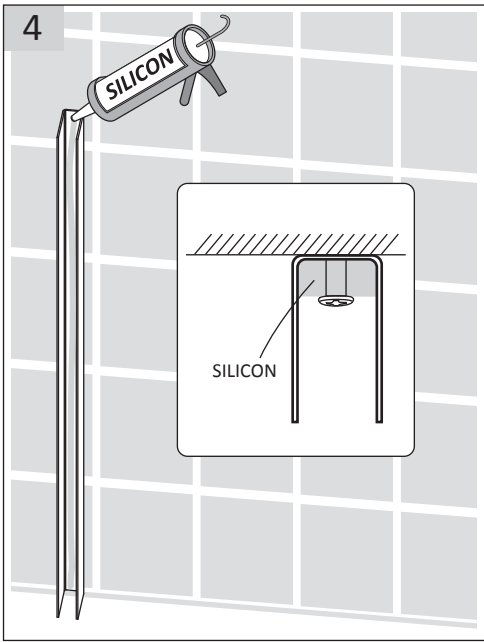
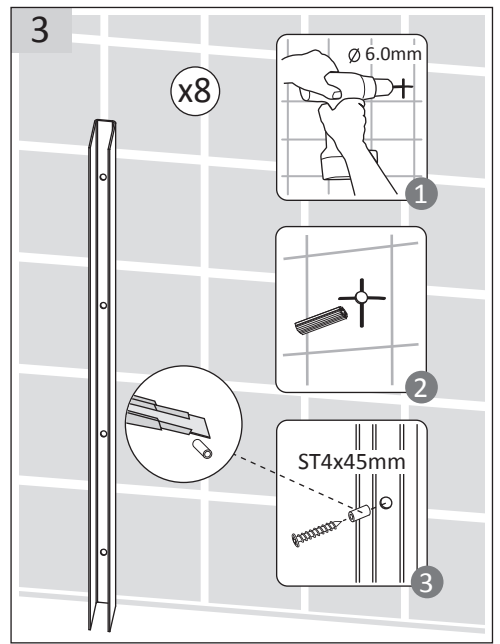
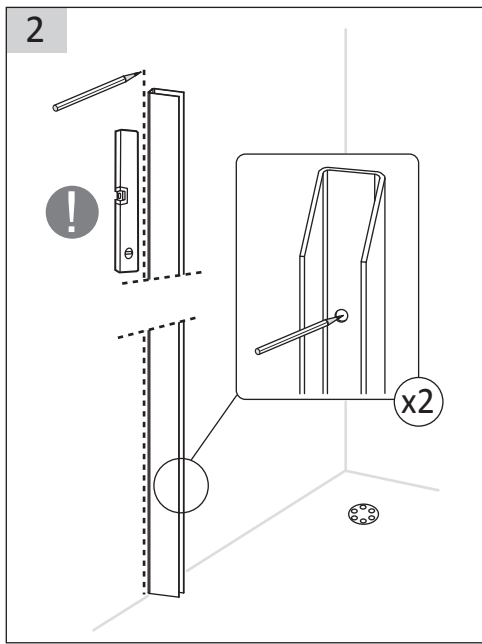
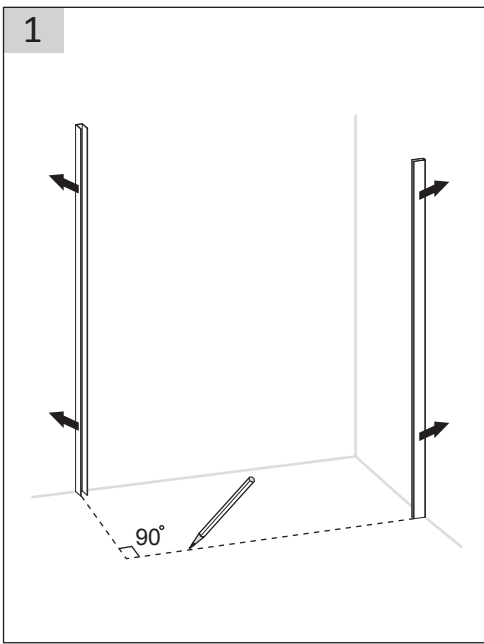
Reference/Referencias	Description/Descripción	Range/Rango
1063	lateral 70 fijo VETRUM 10mm + brazo	67,5-69
1064	lateral 80 fijo VETRUM 10mm + brazo	77,5-79
1065	lateral 90 fijo VETRUM 10mm + brazo	87,5-89

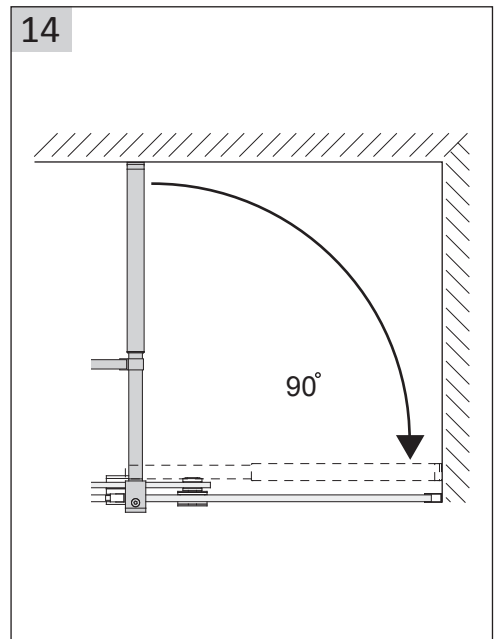
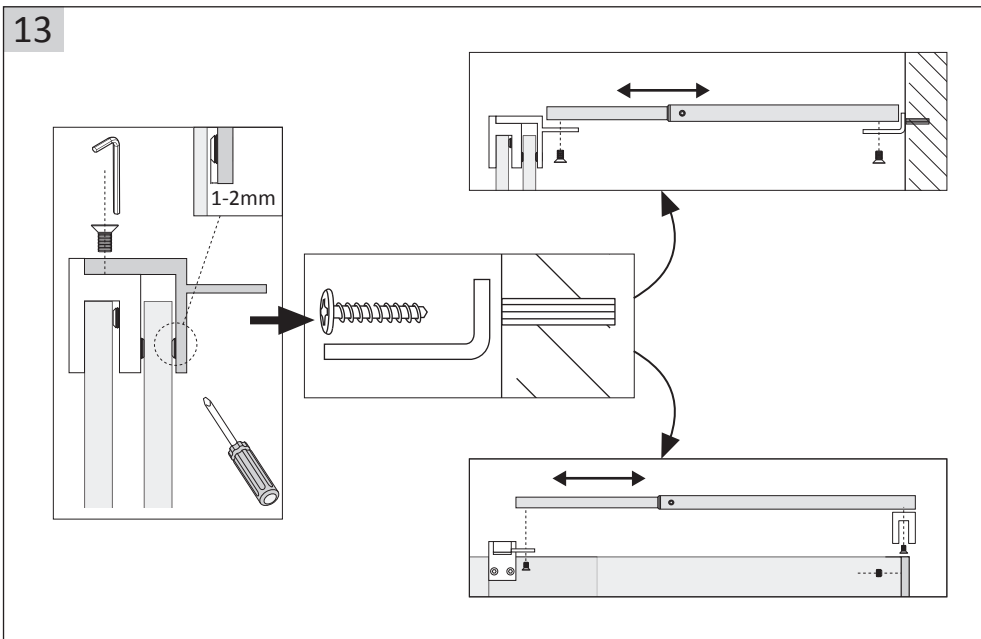
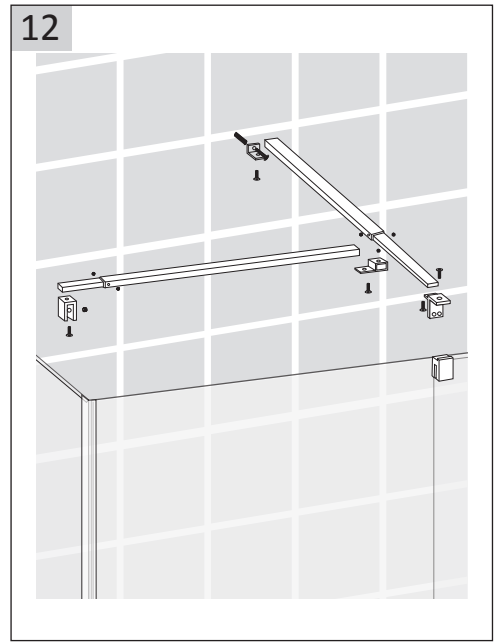
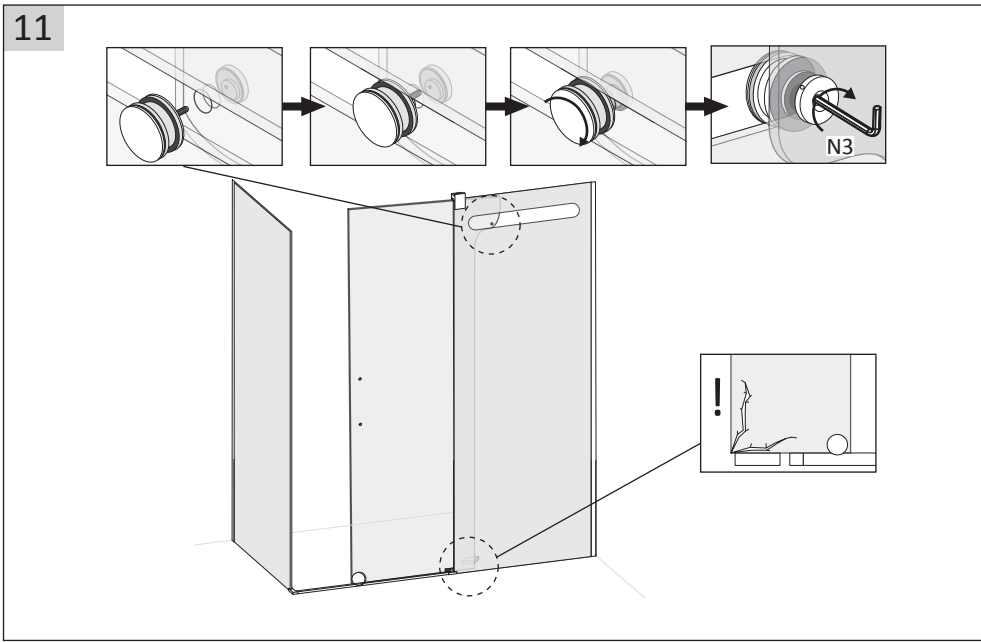
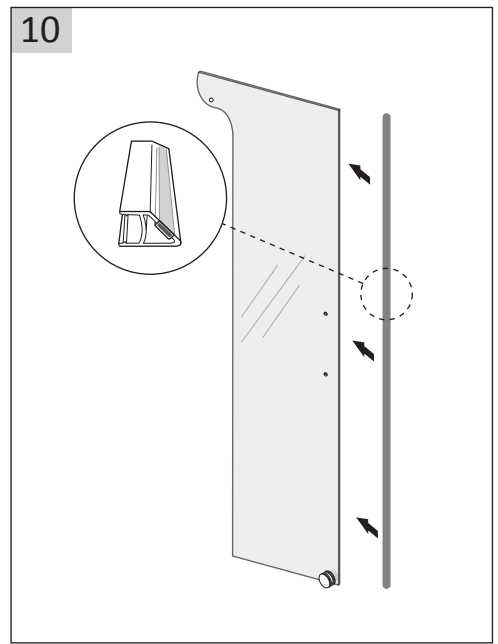
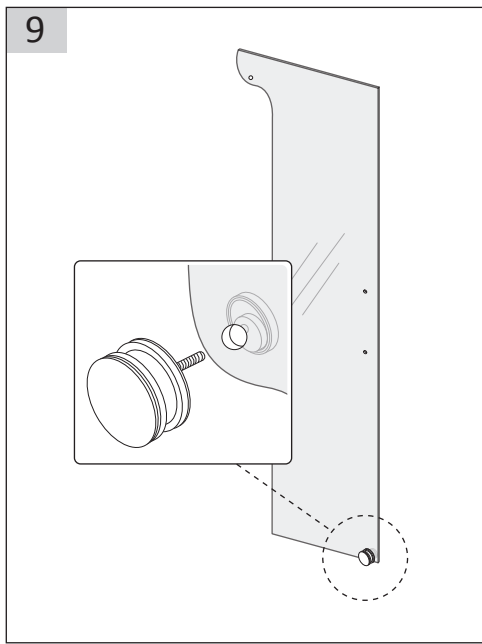
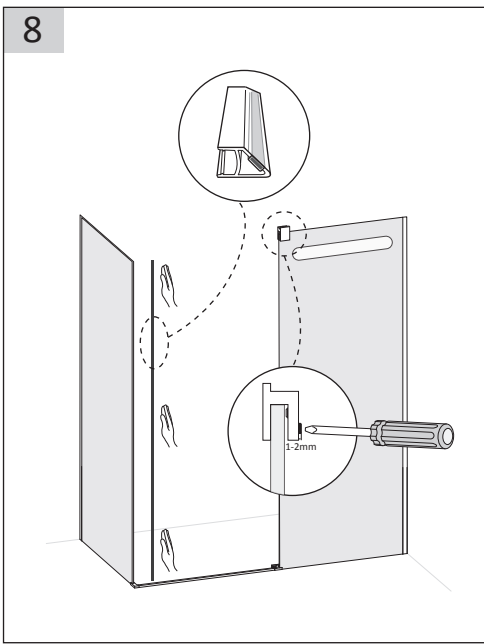
combinaciones c/ LATERAL 80 fijo

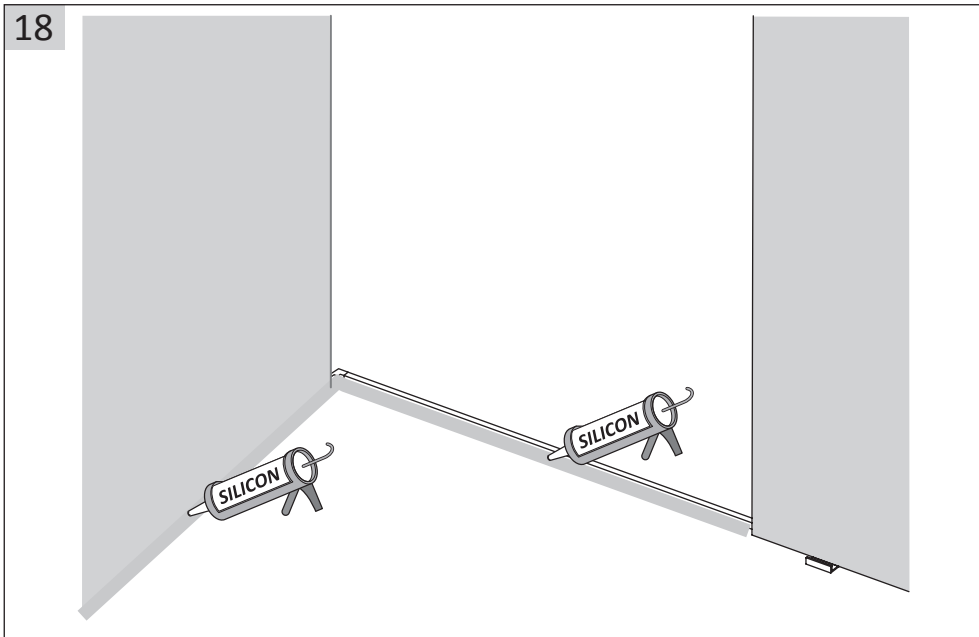
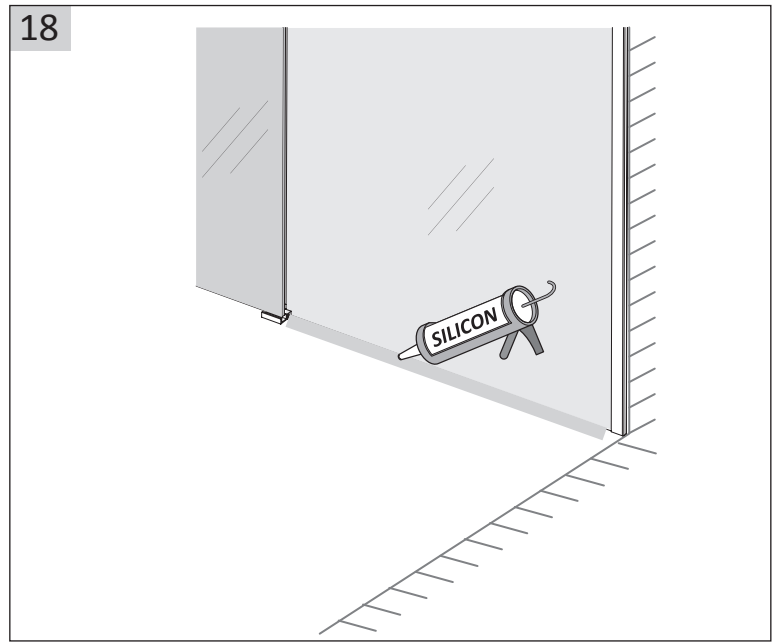
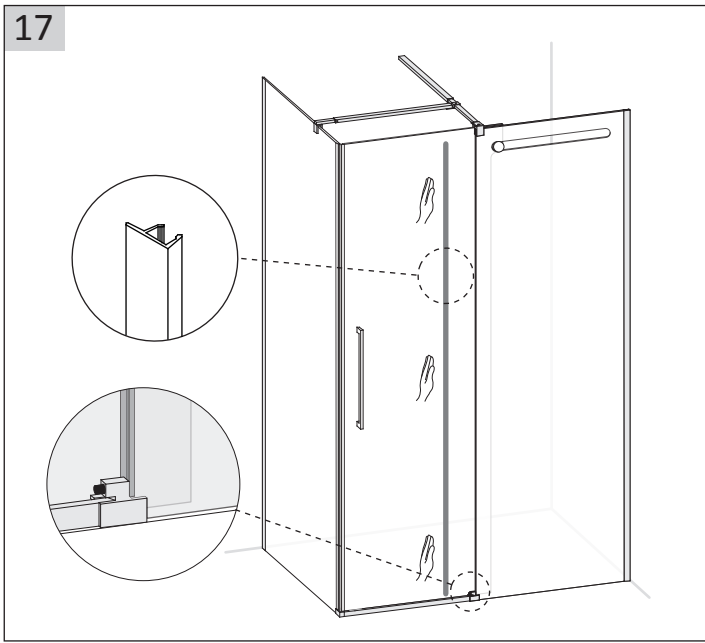
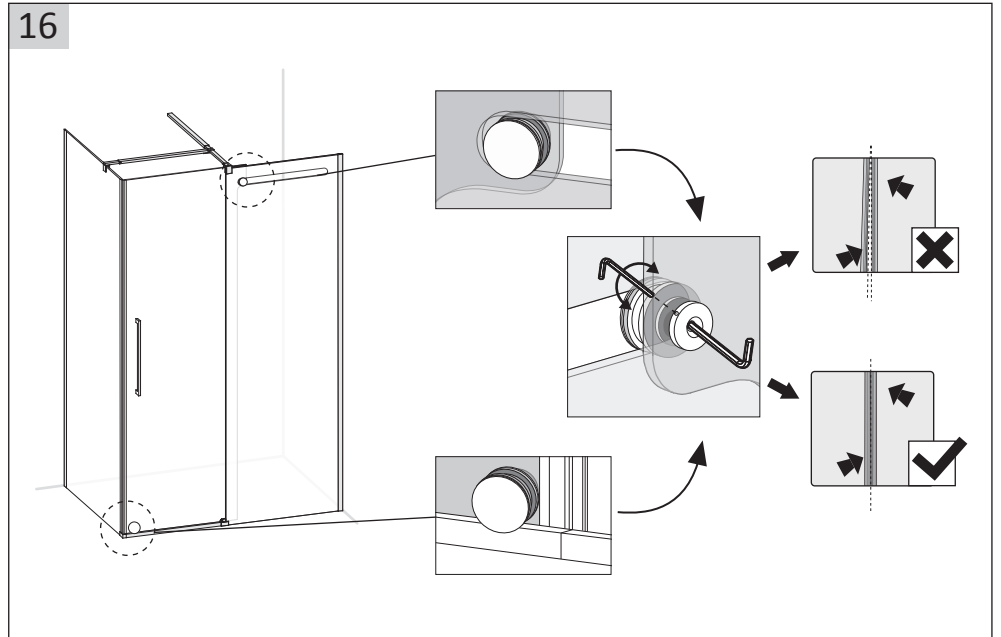
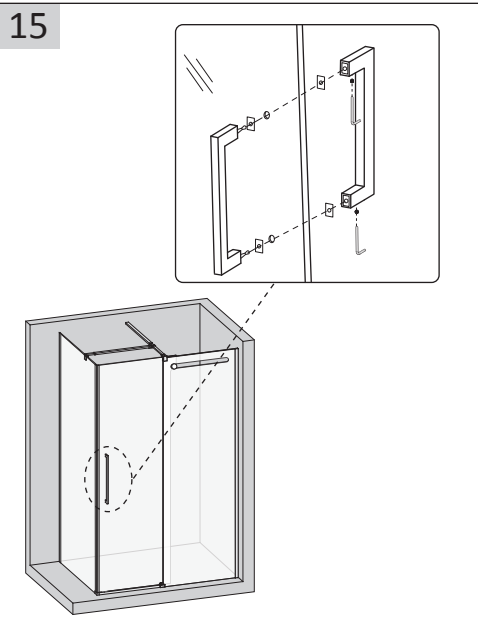
Dimensiones/Medidas	Reference/Referencias	Range/Rangos
120x80	1050+1064	117-122/77-79
125x80	1051+1064	122-127/77-79
130x80	1052+1064	127-132/77-79
135x80	1053+1064	132-137/77-79
140x80	1054+1064	137-142/77-79
145x80	1055+1064	142-147/77-79
150x80	1056+1064	147-152/77-79
155x80	1057+1064	152-157/77-79
160x80	1058+1064	157-162/77-79
165x80	1059+1064	162-167/77-79
170x80	1060+1064	167-172/77-79
175x80	1061+1064	172-177/77-79
180x80	1062+1064	177-182/77-79

combinaciones c/ LATERAL 90 fijo

Dimensiones/Medidas	Reference/Referencias	Range/Rangos
120x90	1050+1065	117-122/87-89
125x90	1051+1065	122-127/87-89
130x90	1052+1065	127-132/87-89
135x90	1053+1065	132-137/87-89
140x90	1054+1065	137-142/87-89
145x90	1055+1065	142-147/87-89
150x90	1056+1065	147-152/87-89
155x90	1057+1065	152-157/87-89
160x90	1058+1065	157-162/87-89
165x90	1059+1065	162-167/87-89
170x90	1060+1065	167-172/87-89
175x90	1061+1063	172-177/87-89
180x90	1062+1063	177-182/87-89







GME Lorente Internacional SL  
C\ Pinaeta,6  
Pq. Ciudad Mudeco  
46930 - Quart Poblet  
(Valencia) -España

telf. 00 34 96 252 18 55  
fax 00 34 96 252 18 56  
info@gmelorente.com  
www.gmelorente.com

**GME**  
DIVISIÓN BAÑOS