

NAROS

SECATOALLAS HIDRÁULICO

Modelo expuesto

TNAAN47B180 - Secatoallas NAROS blanco RAL 9016

□ □ □ DATOS TÉCNICOS

Material aluminio extruido

Conexiones 1/2"

Elementos de 90 x 1.800 mm

Disponible en 1 altura y 3 anchos

Temperatura máxima de ejercicio 95 °C

Presión máxima de ejercicio 8 bar

Válvulas y accesorios de
instalación disponibles

□ □ □ OBSERVACIONES

Para instalaciones bitubo se recomienda conectar la ida y el retorno por la parte inferior del secatoallas. Para instalaciones monotubo, se debe instalar por la parte inferior con la sonda suministrada con la válvula monotubo.

ACCESORIOS DISPONIBLES	EL PRODUCTO INCLUYE
Válvulas de instalación	Soportes, kit de instalación + manual de usuario

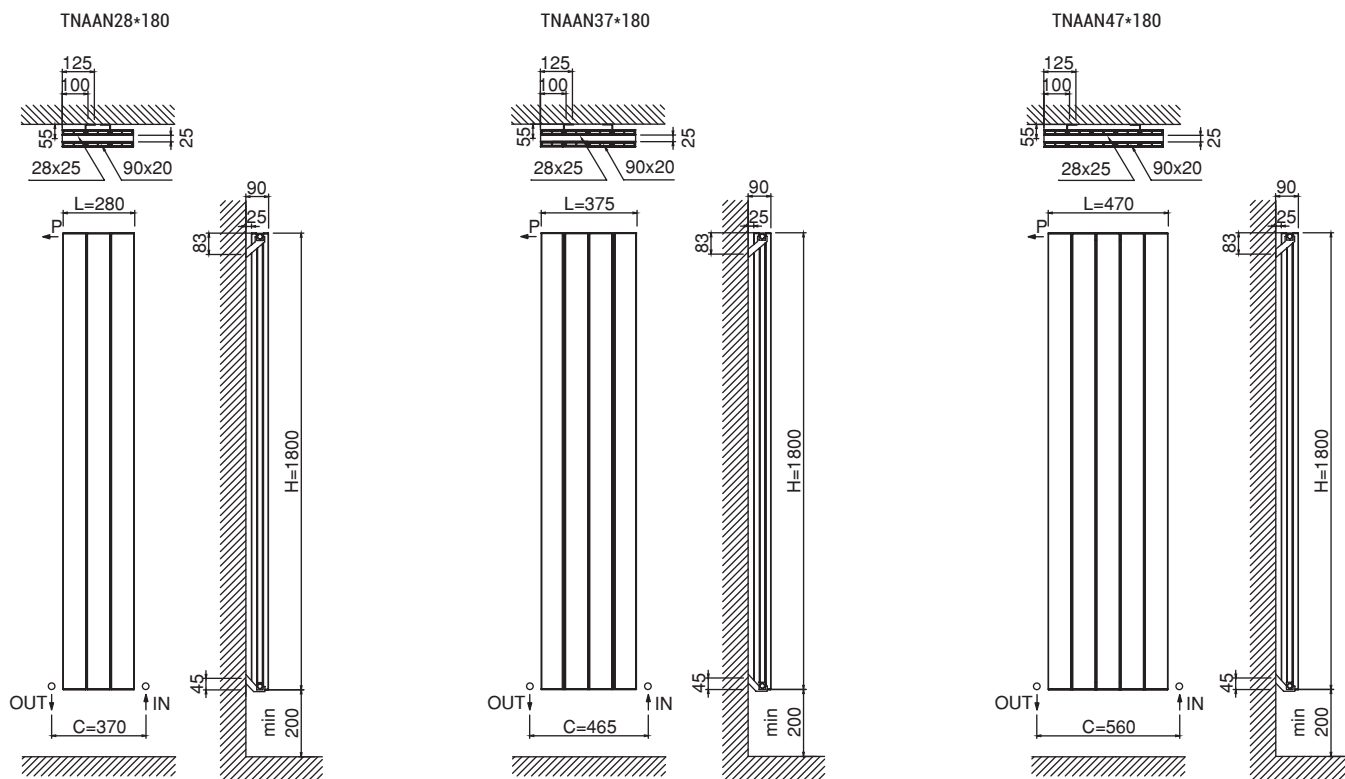


NAROS

ESPECIFICACIONES Y PRECIOS

REFERENCIA	ANCHO L (MM)	ALTO H (MM)	DIST. ENTRE EJES C (MM)	PROF. (MM)	FONDO INST. (MM)	Nº DE TUBOS	PESO (KG)	CONTENIDO EN AGUA (L)	POT. TÉRMICA $\Delta T 50^{\circ}C W$	ACABADO
TNAAN28*180	280	1.800	370	65	90	4	13,2	1,6	944	Blanco / Negro
TNAAN37*180	375	1.800	465	65	90	5	16,5	2,0	1.180	Blanco / Negro
TNAAN47*180	470	1.800	560	65	90	6	19,8	2,4	1.416	Blanco / Negro

ESQUEMA



Cotas expresadas en mm.