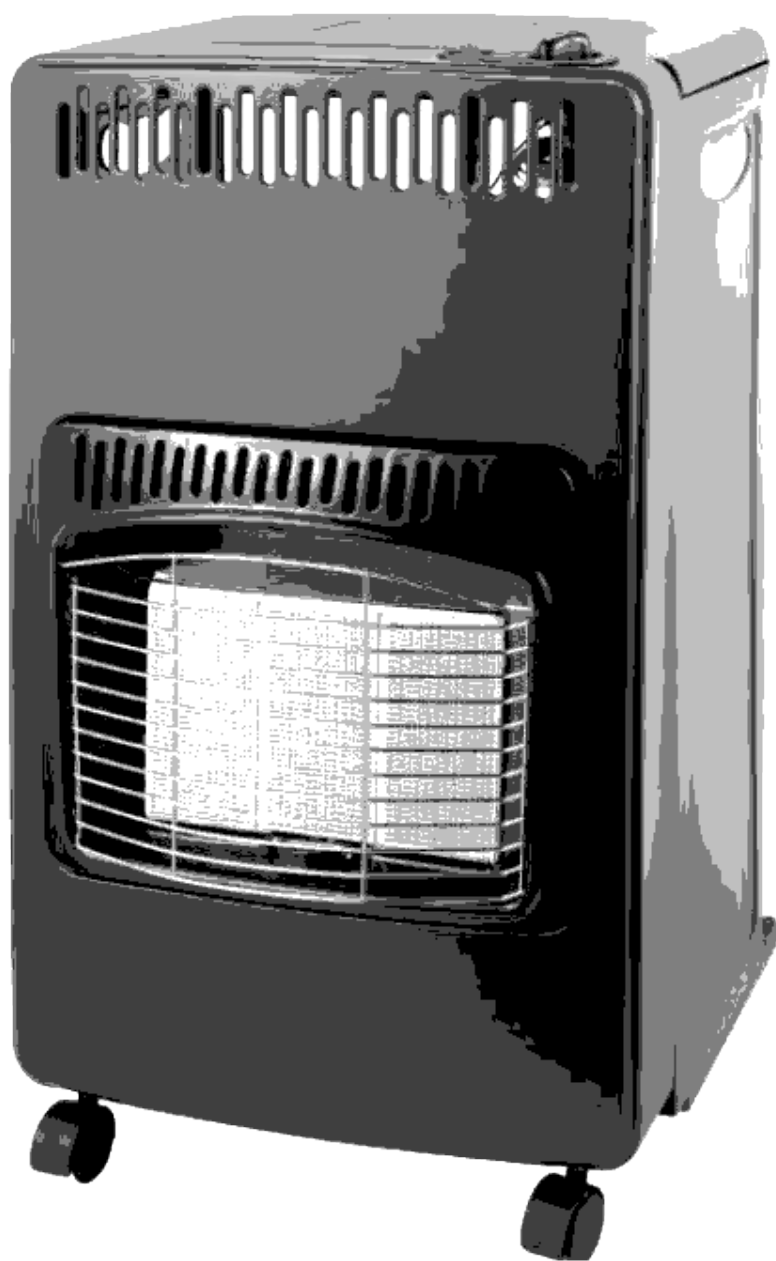


ESTUFA GAS INTERIOR FOLD INFRARROJOS

RE FULMO



**AVANZZA TRADERS INTERNATIONAL S.L.
B-427 15680 C/MARIE CURIE 20,PLANTA 1 (P.T.A.)
29590 MALAGA
MADE IN CHINA**



POR SU SEGURIDAD

ANTES DE REALIZAR CUALQUIER OPERACIÓN, LEA ATENTAMENTE LAS SIGUIENTES INSTRUCCIONES.

Para su protección, este producto está equipado con varias características de seguridad importantes. Un sensor de agotamiento de oxígeno (ODS) apagará la estufa si el oxígeno en la habitación cae por debajo de un nivel aceptable. Se trata de un dispositivo de seguridad que nunca debe ser manipulado. Para que el funcionamiento sea satisfactorio, es importante que la habitación esté adecuadamente ventilada, ya que una ventilación insuficiente puede hacer que la estufa se apague.

- Si la estufa se golpea o se vuelca accidentalmente, se apagará sola
- MANTENGA ESTAS INSTRUCCIONES EN UN LUGAR SEGURO PARA QUE USTED PUEDA CONSULTARLO MAS TARDE
- Después de retirar el embalaje, asegúrese de que la estufa esté en buenas condiciones. Si tiene dudas, no utilice la estufa y regrese a su distribuidor.
- Los materiales de embalaje contienen plástico, tornillos, etc., que pueden ser peligrosos y por lo tanto no deben dejarse al alcance de los niños.
- Este aparato es un calentador LPG (Gas de petróleo líquido) y no debe funcionar continuamente (máximo 2 horas)
- Este aparato debe ser instalado de acuerdo con las normas vigentes en el país de destino.
- Este aparato debe ser instalado por una persona competente.
- Este calentador debe instalarse en una habitación ventilada para que funcione correctamente, lo que resulta en una combustión deficiente si no es así.
- Utilice solamente en un área ventilada.
- La habitación donde se instala la estufa debe tener suficiente circulación de aire para una ventilación y combustión adecuadas. Debe haber una ventilación de al menos 100 cm² para renovar el aire.
- Este electrodoméstico debe utilizarse únicamente para calentar zonas de estar. No debe utilizarse en sótanos o caravanas.
- No instale la estufa en baños o habitaciones cerradas sin ninguna ventilación.
- No coloque objetos inflamables (telas, cortinas, etc) sobre o contra la estufa.
- No guarde productos químicos o materiales inflamables o aerosoles cerca de la estufa.
- No ponga en marcha ni haga funcionar la estufa en un área inflamable, como sitios donde se almacene gasolina u otro tipo de líquido inflamable o explosivo.
- La estufa debe estar como mínimo a 1 metro de cualquier pared o techo.
- La estufa requiere una conexión (manguera) de gas GLP válida (ver etiqueta en la manguera) y de un regulador de butano adecuado al tipo de gas. Consulte con su distribuidor.
- Es recomendable no usar la estufa en habitaciones con un volumen inferior a 15 m³, o de 7 a 8 m² de superficie.
- Coloque la estufa de forma que el calor se dirija hacia el centro de la estancia. La parte delantera (radiador) de la estufa debe estar al menos a 2 metros de cortinas, sofás, muebles u otros objetos que se puedan inflamar.

- Coloque la bombona en el habitáculo, prestando atención a que la conexión (manguera) no esté retorcida, presionada o en contacto con alguna superficie caliente.
- No haga funcionar la estufa si la bombona no está correctamente colocada en su habitáculo
- Nunca cubra la estufa en ninguna circunstancia
- No mueva la estufa si está funcionando.
- Nunca deje la estufa desatendida
- La rejilla de protección de este aparato está diseñada para evitar el riesgo de incendio o lesiones por quemaduras y ninguna pieza debe ser desmontada permanentemente.
- **NO PROTEGE A LOS NIÑOS Y A LAS PERSONAS CON CAPACIDADES FÍSICAS, SENSORAS Y MENTALES REDUCIDAS** Mantenga a estas personas alejadas del aparato cuando esté en funcionamiento
- En caso de fuga de gas, se debe desconectar el calentador auxiliar y cerrar la válvula de la bombona de gas mediante una fregona/paño húmedo.
- No utilice nunca una llama para comprobar si hay una fuga de gas.
- Aunque la bombona de gas parezca estar vacía, puede quedar gas. Transporte y almacene la bombona correctamente.
- La estufa no debe estar situado inmediatamente debajo de una toma de corriente.
- No utilice la estufa en las inmediaciones de un baño, una ducha o una piscina.
- No utilice esta estufa con un programador, un temporizador o cualquier otro dispositivo que encienda la estufa automáticamente, ya que existe un riesgo de incendio si la estufa está cubierta o colocada incorrectamente.
- Este aparato no debe ser utilizado por niños menores de 8 años y por personas con capacidades físicas y mentales reducidas, así como por personas sin experiencia y conocimientos insuficientes, siempre y cuando no sean supervisadas o instruidas en el manejo seguro del aparato y comprendan el riesgo asociado.
- No se debe permitir que los niños jueguen con el aparato.
- Las operaciones de limpieza y mantenimiento del usuario no deben ser realizadas por los niños sin supervisión.





ADVERTENCIA:

NO CUBRIR

Este símbolo en la parte superior de la estufa advierte al usuario que para evitar el sobrecalentamiento y el peligro de incendio, **NO CUBRA** la estufa



Caution: Hot surface
Do not touch

ADVERTENCIA:

PRECAUCIÓN: ¡SUPERFICIE CALIENTE! ¡NO TOCAR!

Este símbolo en el dispositivo advierte al usuario que para evitar quemaduras o escaldaduras al usuario esta parte del calentador **NO** debe ser tocada cuando está en funcionamiento.

ESPECIFICACIONES TECNICAS

- SISTEMA PLEGABLE
- MODELO: FOLD INFARROJOS
- GAS: GLP (GAS LICUADO DE PETRÓLEO) BUTANO
- PRESION DE GAS: 28 A 30 MBAR.
- CATEGORIA: I3 +
- CAUDAL MAXIMO: 4.2 KW
- CAUDAL MEDIO; 2.8 KW
- CAUDAL MINIMO: 1.6 KW
- EQUIPADO CON SISTEMA ANTIVUELCO Y APAGADO POR FALTA OXIGENO
- ENCENDIDO PIEZO ELECTRICO
- VALVULA LATON, 3 PLACAS CERÁMICAS
- 5 RUEDAS PARA FACILITAR DESPLAZAMIENTO
- CONTIENE HERRAMIENTAS, TORNILLOS Y RUEDAS

RETIRE EL APARATO DE SU EMBALAJE.

- Montar las diferentes partes del aparato según las ilustraciones del apéndice. (Ver al final de este manual).
- Montar los paneles individuales con los tornillos suministrados. (También se suministran dos herramientas para las funciones de montaje y desmontaje).
- Coloque la perilla de control en la posición (O) u OFF.
- Montar la manguera de gas con la conexión del aparato y apretarla con una abrazadera.
- Utilice un regulador con un ajuste fijo de 28 a 30 mbar y un caudal de 1000 a 1500 g / h.
- Montar el otro extremo de la manguera de gas especial en la salida del regulador y apretar con una arandela. La manguera debe tener una longitud de 0,50 a 1,00 mt.
- Montar el regulador en el cilindro de gas (10kg) y apretarlo adecuadamente.
- Abra la válvula de la bombona y revise el sello con agua jabonosa.
- Coloque la bombona llena en la parte posterior del calentador con la salida de la válvula mirando hacia fuera.

PRUEBA IMPORTANTE DE FUGAS:

Esto debe realizarse en un área bien ventilada, libre de llamas abiertas u otras fuentes de ignición.

Con el regulador conectado al cilindro, encienda la válvula de la bombona 1 y 1/2 vueltas en sentido antihorario.

Cepille todas las conexiones de manguera, las conexiones de tubería a la válvula de gas, la conexión del regulador a la bombona de gas y la válvula del cilindro de gas con una solución 50:50 de detergente y agua. Una corriente de formación de burbujas es una indicación de una fuga.

Si se encuentra una fuga, apague la bombona (en el sentido de las agujas del reloj), desconecte el regulador de la bombona de gas y retire la bombona de gas a un área fría y al aire libre bien ventilada. Póngase en contacto con su distribuidor o proveedor de gas para obtener asistencia.

NO USE EL CALENTADOR SI SE ENCUENTRA UNA FUGA.

NO USE UNA LLAMA DESNUDA PARA PRUEBAS DE FUGAS.

NO UTILICE NINGÚN EQUIPO ELÉCTRICO EN LA PRESENCIA DE UNA FUGA DE GAS

Después de realizar satisfactoriamente las pruebas de fugas, coloque el panel trasero en el calentador. Puede ser necesario girar ligeramente la bombona para permitir que el regulador y la manguera encajen dentro del panel posterior sin doblar la manguera.

NOTA: El calentador incorpora varios dispositivos de seguridad que cerrarán el calentador en condiciones inseguras. En caso de fallo accidental de la llama, el calentador de gas se apagará automáticamente. Este dispositivo apagará el calentador si se vuelca, si éste se activa. Coloque el calentador en posición vertical compruebe que no haya daños evidentes y espere 5-10 minutos antes de volver a encender el calentador. Este dispositivo también puede no funcionar si el calentador es golpeado o golpeado fuertemente.

EN CASO DE FUGA DE GAS:

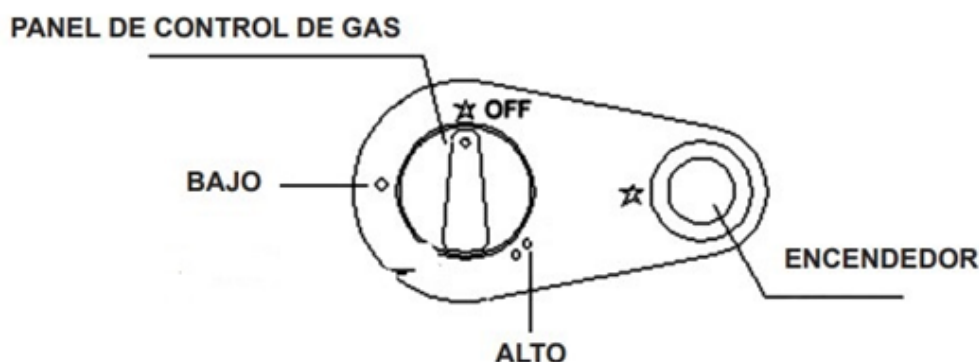
- Cierre inmediatamente la válvula de la bombona si se detecta olor a gas.
- Extinguir cualquier llama desnuda.
- No vuelva a encender la unidad.
- No toque ningún interruptor eléctrico.
- Póngase en contacto con el proveedor de gas o nuestro servicio postventa o con nuestro distribuidor y siga sus instrucciones.

Instrucciones de funcionamiento de la estufa:

El calentador se puede regular a dos ajustes diferentes: 1-BAJO,2-MEDIO, 3-ALTO.

MODO DE ENCENDIDO: ENCENDIDO PIEZOELÉCTRICO.

- Abra la válvula del cilindro del calentador 1 y 1/2 vueltas.
- Presione hacia abajo y gire la perilla de control a la posición 1-BAJO y manténgala presionada durante 10 segundos.
- Mientras sigue pulsando el piloto, presione una o dos veces en el botón de encendido hasta que se encienda el piloto (en la parte inferior del quemador). Continúe presionando el botón de control durante 10-15 segundos más. Suelte el botón, y si la llama piloto se apaga, repita la operación anterior.



NOTA: Cuando se enciende un nuevo calentador por primera vez, puede ser necesario mantener la perilla de control hacia abajo durante más tiempo para permitir que el gas fluya hacia el piloto. Una vez que el calentador está encendido en el ajuste 1-BAJO, girando el mando de control a la posición 2-MEDIO o 3-ALTO encenderá el segundo o el tercer panel respectivamente.

Para apagar el calentador, gire la perilla de control a la posición OFF y cierre completamente la válvula de la bombona de gas (en el sentido de las agujas del reloj).

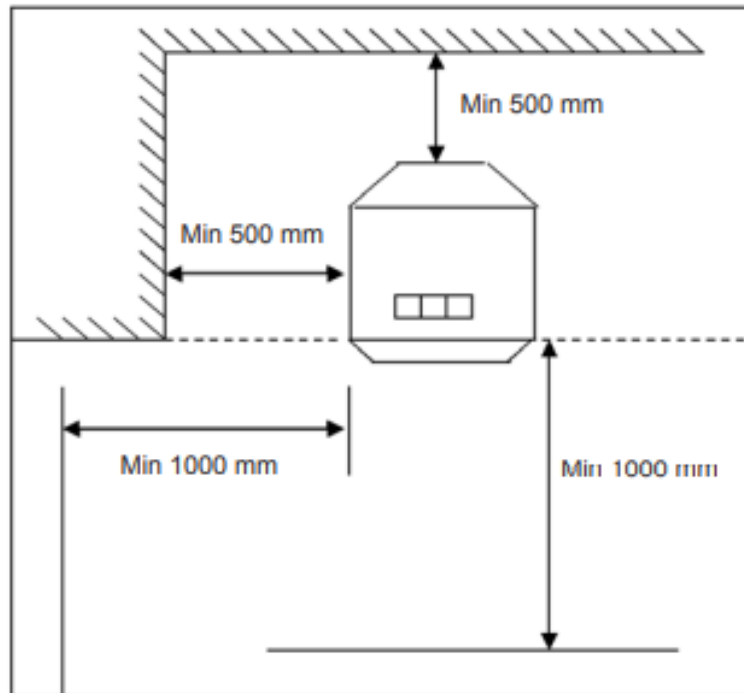
ADVERTENCIA: El calentador sólo se puede apagar cerrando la válvula de la bombona de gas. No se puede apagar con la perilla de control.

CAMBIO DEL CILINDRO (BOMBONA DE BUTANO):

Apague completamente la válvula de la bombona de gas (en el sentido de las agujas del reloj) y deje que el calentador se enfríe completamente antes de retirar y reemplazar la bombona de gas. No intente quitar el regulador mientras el calentador sigue funcionando.

COLOCACIÓN DE LA CALEFACCIÓN DE GAS:

- Este calentador está diseñado para ser colocado en el suelo y lejos de las paredes. Cuando utilice el calentador, siempre apúntelo en la dirección del centro de la habitación. Limpie todos los materiales combustibles de las proximidades del calentador.
- El aparato debe estar a 0,5 m de distancia de las paredes.
- La parte frontal de la unidad debe estar libre de un mínimo de 1 metro.



SUSTITUCIÓN DE LA BOMBONA

- Reemplazar el cilindro de gas debe realizarse en una habitación bien ventilada. El aparato debe estar parado.
- Cierre la válvula de la bombona.
- Desconecte y retire el regulador de la bombona.
- Reemplace la bombona de gas vacío por una bombona de gas de gas lleno, comprobando que el sello está en buenas condiciones y que la manguera está en buenas condiciones y no está doblada ni triturada ni en contacto con las superficies calientes de la unidad.
- Abra suavemente la válvula de la bombona de gas y compruebe que no haya fugas con agua jabonosa.
- En caso de fuga (burbujas), cierre la válvula de la bombona de gas y elimine las fugas poniéndose en contacto con un técnico cualificado.

VENTILACIÓN

Su calentador de gas consume oxígeno cuando está en funcionamiento. Por esta razón, se debe proporcionar una ventilación adecuada en la habitación donde se usa. Esto asegura la eliminación de los productos de la combustión y permite una renovación del aire. La ventilación adecuada debe reducir en gran medida el riesgo de condensación.

PROBLEMAS COMUNES

Los 3 problemas más comunes asociados con los calentadores de gas son fugas de gas, poca presión del gas y la suciedad:

- **Compruebe si hay fugas:** El origen de la fuga puede originarse en el transporte o en la instalación. Una solución de jabón y agua en los accesorios causará burbujas si hay fugas de gas.
- **Presión de gas insuficiente:** Demasiada presión de gas puede dañar gravemente su aparato. Poca presión no permite que su dispositivo funcione correctamente. Si el instalador no puede verificar la presión del gas, consulte a su distribuidor de gas.
- **Polvo y suciedad:** Este calentamiento requiere un poco de mantenimiento. Si la chispa no permanece encendida o si una parte no es tan brillante como la otra, es probable que su calentador necesite una buena limpieza. Se prohíbe el desmontaje del termopar o del piloto. Si es necesario, póngase en contacto con nuestro servicio postventa.

El calentador no se enciende:

- Compruebe la bombona de gas para asegurarse de que está lleno.
- Compruebe el regulador para asegurarse de que está bien conectado y la válvula del cilindro está encendida.
- Compruebe que las instrucciones se han seguido correctamente.

Si esto ocurre después de la bombona haya sido cambiada se puede deber a debe a:

- Aire en la manguera: mantenga la perilla de control hacia abajo durante un período de tiempo más largo hasta que el piloto y el quemador principal se enciendan. Cambie a la configuración ALTO.
- La bombona puede estar excesivamente fría. Deje que la bombona alcance la temperatura ambiente antes de intentar encender el calentador.

El calentador se apaga por sí mismo:

- Si el calentador se apaga en funcionamiento continuo, repita la operación siguiendo fielmente las instrucciones.
- Si se apaga pronto después de 30 minutos o más, significa que está funcionando en un área mal ventilada. Abra una ventana o una puerta para ventilar el área y volver a encender.
- Evite golpear el calentador en funcionamiento. No mueva el calentador mientras esté en funcionamiento.

MANTENIMIENTO Y LIMPIEZA:

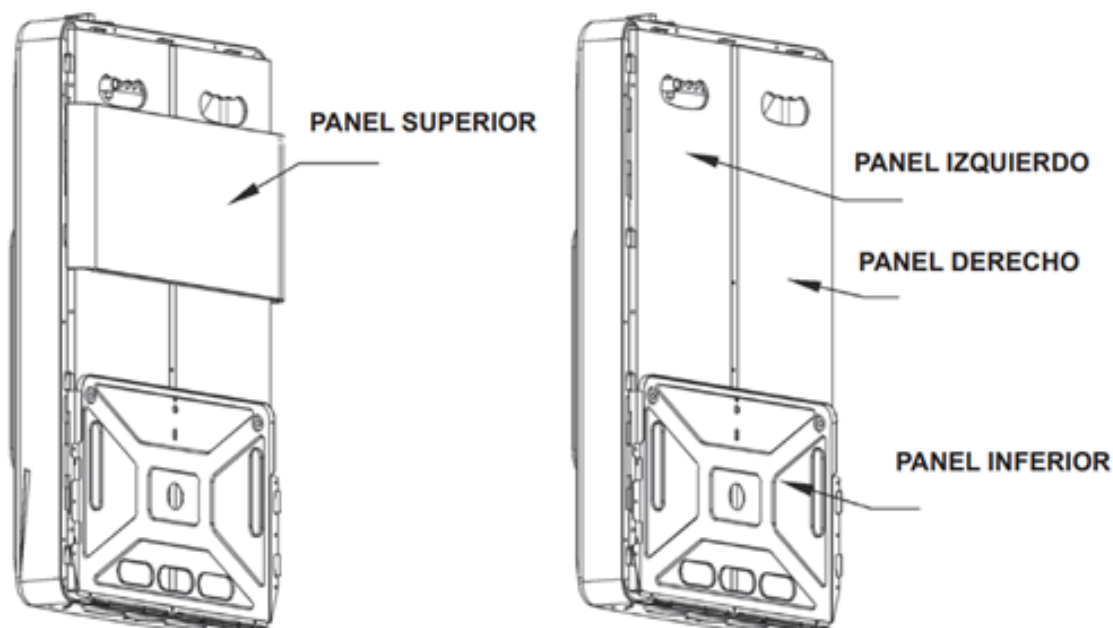
- Antes de realizar el mantenimiento y la limpieza, el calentador de gas debe estar apagado, el calentador debe estar frío. No intente limpiar el calentador mientras está en uso.
- El calefactor debe ser revisado anualmente por un técnico calificado para una operación segura y para detectar fallos.
- En caso de que se detecten fallos durante el uso, deje de utilizar el calentador y póngase en contacto con el servicio técnico para la reparación.
- Limpie periódicamente el área exterior y de almacenamiento de su calentador para eliminar el polvo y la acumulación de pelusas en las superficies de los componentes cerámicos.
- No utilice productos abrasivos para limpiar el calentador.
- Compruebe la luz piloto mientras está en funcionamiento. Debe arder constantemente. Si parpadea o hay una llama amarilla, el calentador debe comprobarse para asegurarse de que está funcionando correctamente.
- En caso de que alguna pieza necesite reemplazo, debe ser reemplazada solamente con piezas del fabricante original. El uso de piezas incorrectas o sustitutivas puede ser peligroso y anulará cualquier garantía.

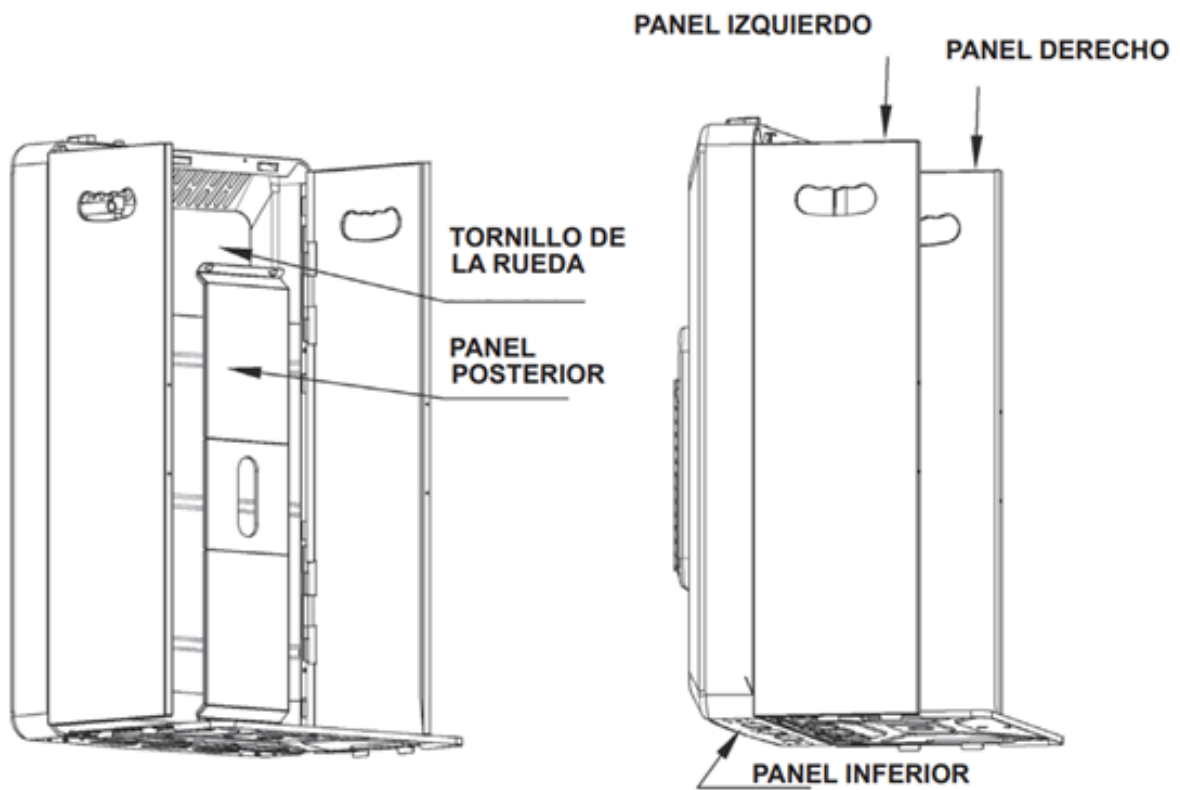
Cuando el calentador no está en uso, recomendamos que esté cubierto o mantenido en su caja para minimizar la acumulación de suciedad que puede ocurrir.

ALMACENAMIENTO

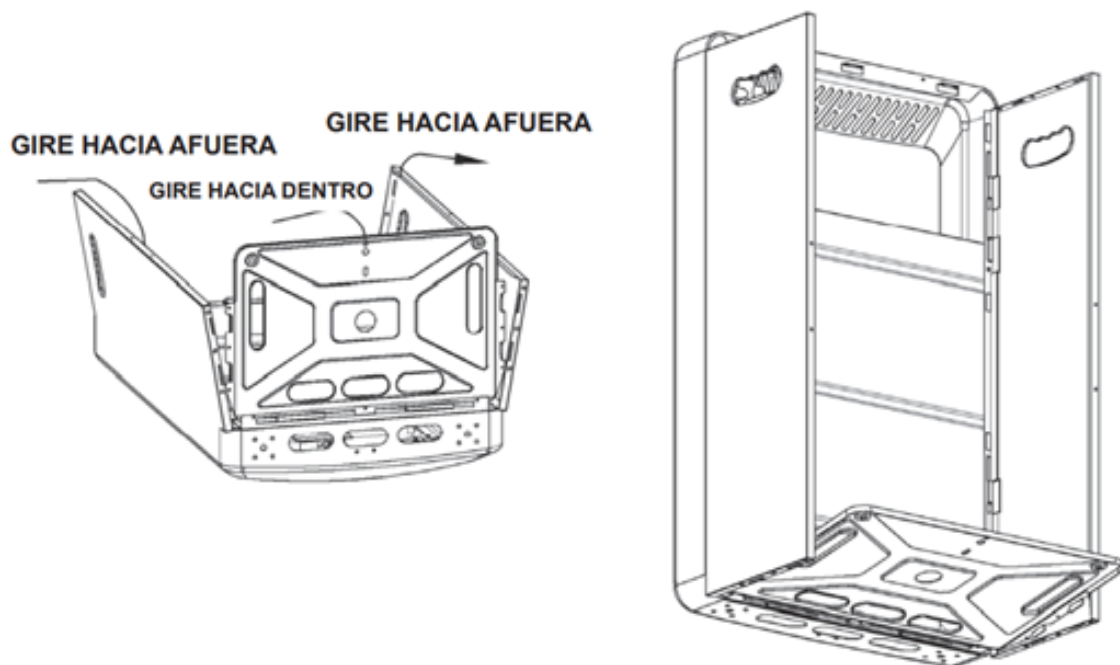
- Si decide no utilizar el calentador durante un período de tiempo prolongado, siga las siguientes instrucciones:
- Cierre la válvula de la bombona y desconecte el regulador de la misma.
- Guarde la bombona en una habitación bien ventilada lejos de materiales inflamables o explosivos y preferiblemente fuera de su casa. Nunca guarde las bombonas en un sótano o un ático.
- El calentador debe almacenarse en un lugar seco y protegido del polvo (mejor aún, guardarlo en su embalaje original).

DIAGRAMAS DE MONTAJE:

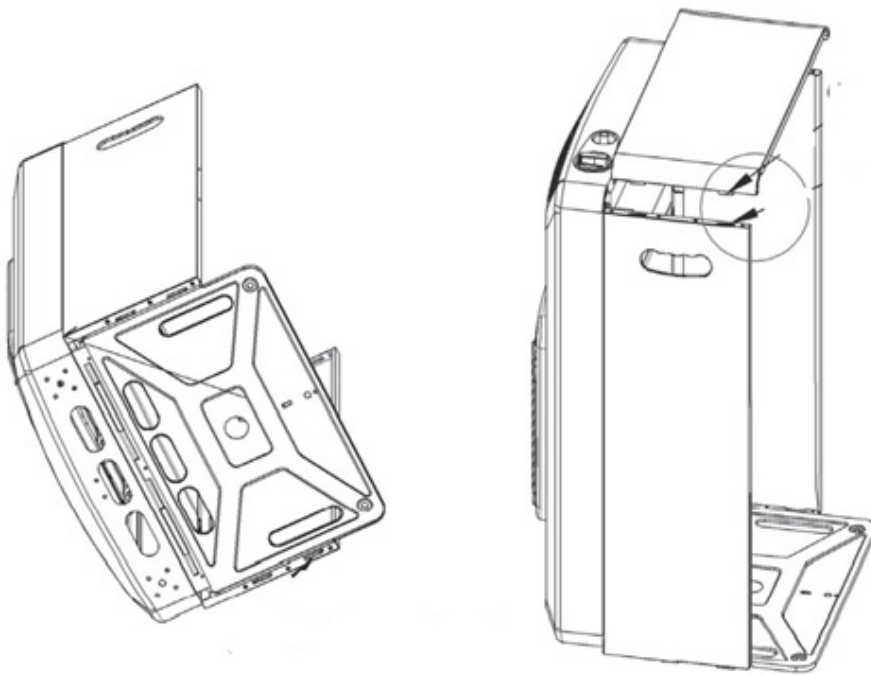




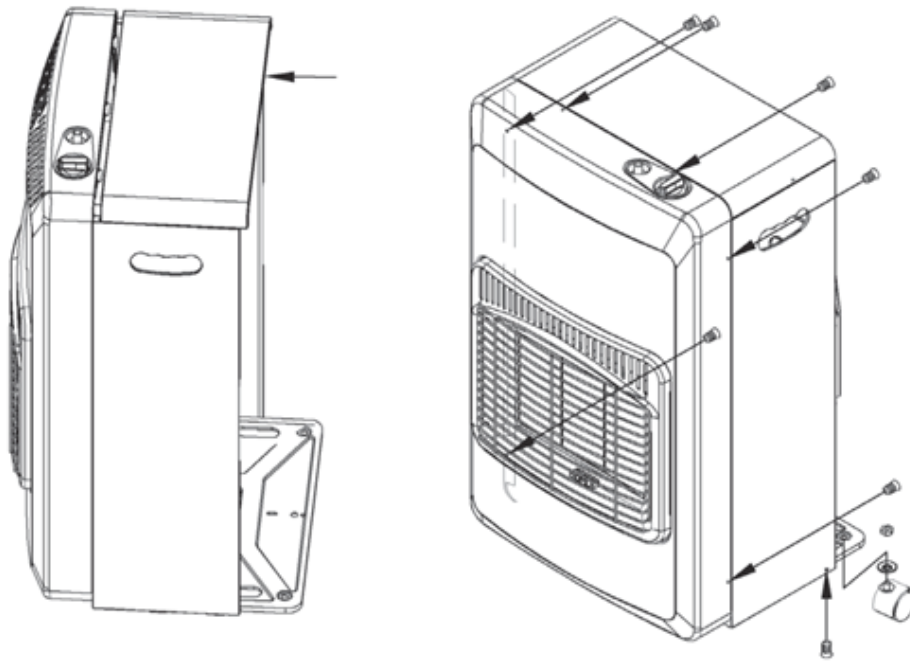
1. SACAR EL CALENTADOR DEL PAQUETE, LOS TORNILLOS, LAS RUEDAS, LAS HERRAMIENTAS Y EL PANEL POSTERIOR.



2. FORME UNA "CAJA" ABIERTA POR DETRÁS

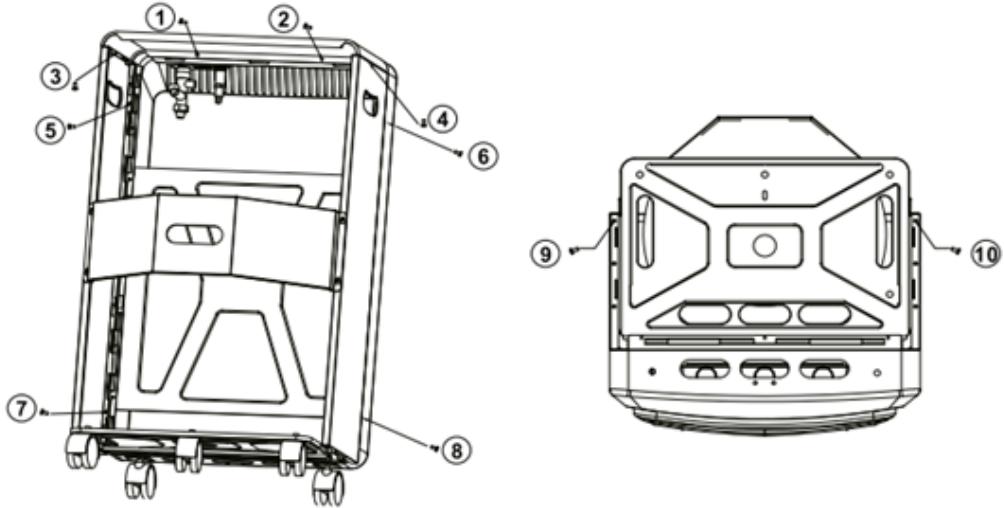


3. ENCAJE LA PARTE SUPERIOR Y AJUSTE LOS TRES PANELES.

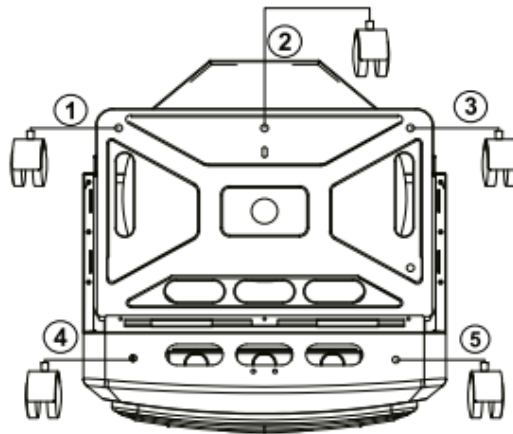


4. FIJE TODOS LOS PANELES CON TORNILLOS, AJUSTE LA PARTE TRASERA Y MONTE LA RUEDAS CON LOS TORNILLOS SUMINISTRADOS.

Posición del tornillo



Posición de rueda



¡Ya tiene lista su Estufa Interior Fulmo!







¡Gracias por confiar en nosotros!

El equipo de Fulmo



AVANZZA TRADERS INTERNATIONAL S.L.
B-42715680 C/MARIE CURIE 20,PLANTA 1 (P.T.A.)
29590 MALAGA