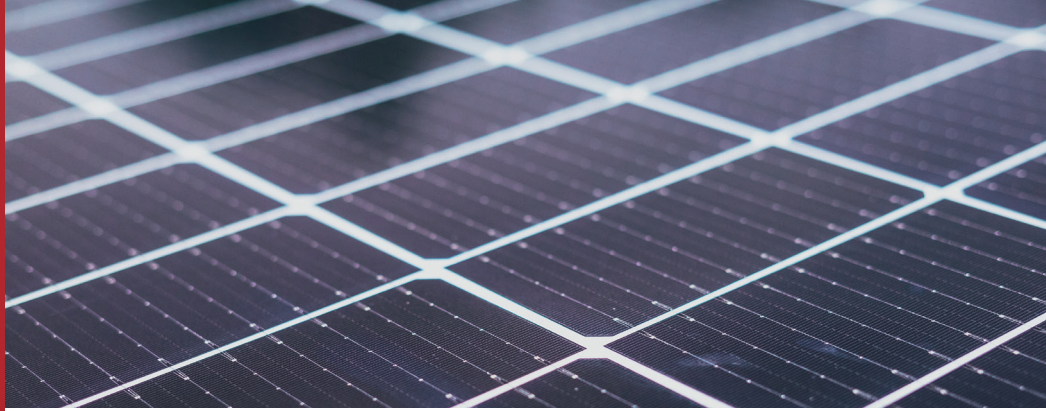


BODENHALTE- RUNG FÜR 840 WATT BALKONSET



Die Konsole sieht fertig wie auf Abb. V3 aus. Die folgenden Montageschritte beziehen sich auf eine der 2 Seiten. Einfach die Schritte für die zweite Seite wiederholen.

Seitenteile:

„Teil A“ und „Teil B“ sind bereits im Lieferzustand verschraubt. Klappen Sie dieses Teil nun auf und setzen Sie „Teil C“ ein. Dieses wird nun verschraubt. Somit erhalten Sie ein Dreiecksteil. Setzen Sie nun die „Teile G“ wie auf Abbildung „V2“ in die Schiene „Teil A“ ein. Wiederholen Sie das nun für die andere Seite.

Querschienen:

Geben Sie eine Querschiene „Teil D“ oben und eine unten auf das Gerüst wie in Abbildung „V1“. Verschrauben Sie diese mit dem eingesetzten „Teil G“.

Panel montieren:

Geben Sie nun die „Teile F“ in die Querschienen. Setzen Sie das Panel ein und verschrauben dieses mit den „Teilen F“.

Gewichtsmontage:

Die Gewichtsbleche werden mit den beigefügten Selbstschneideschrauben auf „Teil B“ montiert. Geben Sie nun Gewichte (Ziegelsteine, Waschbetonplatten,...) auf diese Bleche um die Konsole zu beschweren.

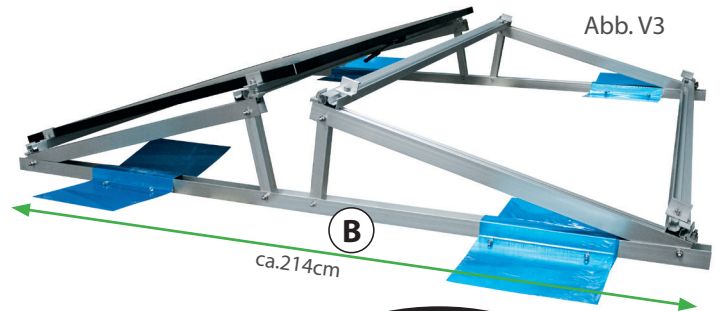


Abb. V3

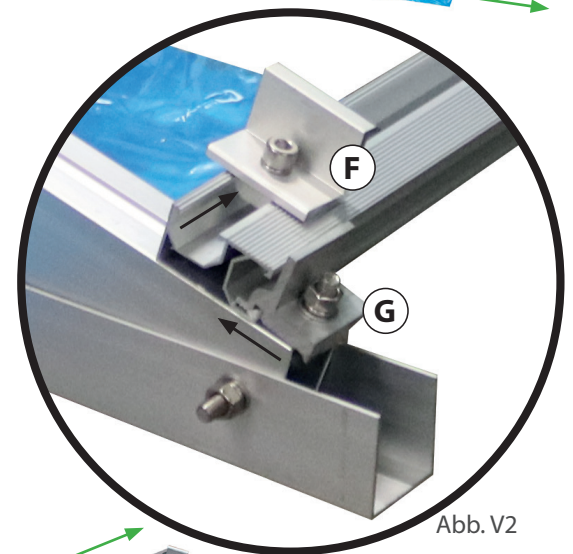


Abb. V2

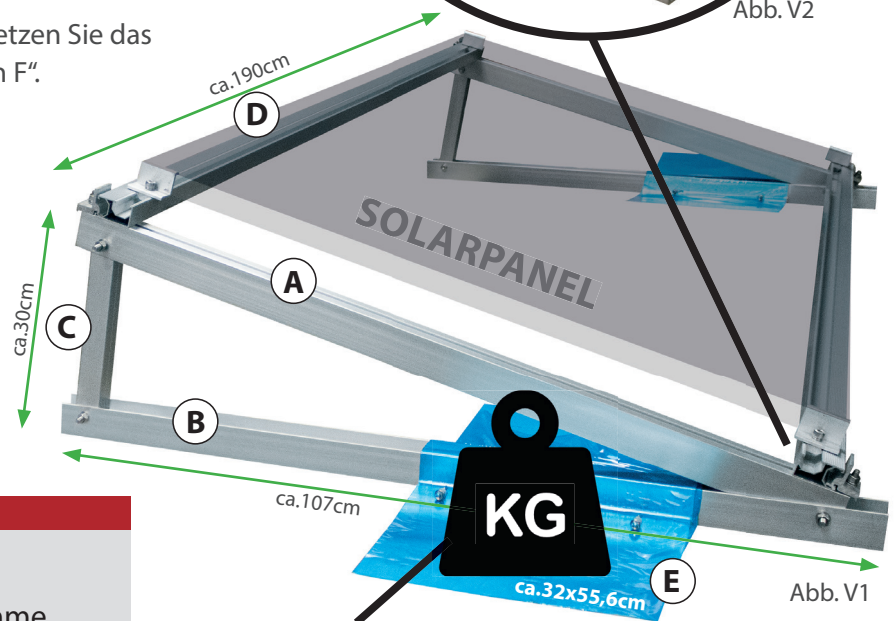


Abb. V1

Hier werden Gewichte zum beschweren der Halterung aufgelegt. (z.B. Waschbetonplatten)

BESTANDTEILE:

- | | |
|----------------------------|-------------------------|
| A 4x Seitenschiene | F 8x Endklemme |
| B 2x Bodenschiene | G 8x Halteklemme |
| C 4x Stützschiene | Schraubenmaterial |
| D 4x Querschiene | |
| E 4x Gewichtsbleche | |

STARKE HANDELSGESMBH
LINDNERWEG 6
9585 MÜLLNERN

BODENHALTERUNG
FÜR 840 WATT BALKONSET
ART.NR.: E-SL-SET-800-BH