

WANDHALTERUNG FÜR 1680 WATT BALKONSET



Folgende Schritte sind für ein Panel. Wiederholen Sie diese für das zweite.

Schienen:

Als erstes setzen Sie „Teil B“ in die Schiene „Teil A“ ein. Wiederholen Sie dieses für die anderen Schienen.

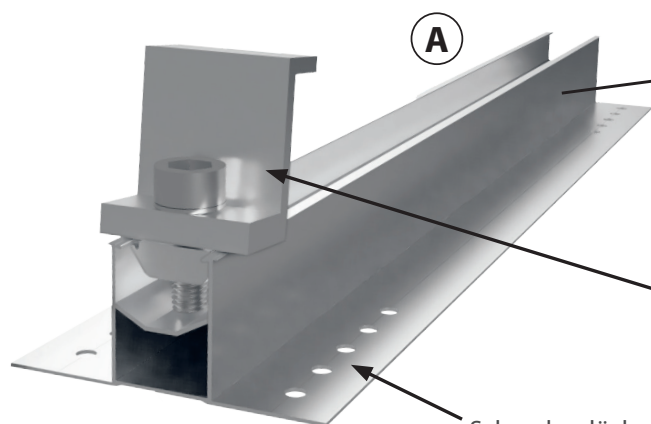
Platzieren Sie nun die 4 Schienen mit den richtigen Abständen an der Wand. Verschrauben Sie sie mit dem richtigen Schraubmaterial.

(Je nach Wand-Typ die korrekten Schrauben bzw. Schrauben+Dübel wählen.)

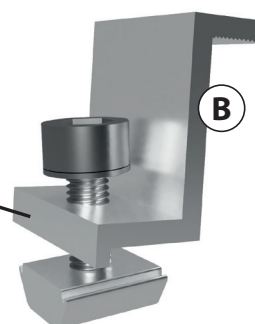
Im Lieferumfang nicht enthalten.

Panel montieren:

Geben Sie nun das Panel in die Halterung und verschrauben dieses mit den „Teilen B“.



Schraubenlöcher für die Montage an der Wand. (Schraubenmaterial ist je nach Wandtyp zu wählen)



BESTANDTEILE:

- A** 16x Halteschienen
- B** 16x Haltekralen (Kralle, Haltemutter, Schraube, Beilagscheibe)

STARKE HANDELSGESMBGH
LINDNERWEG 6
9585 MÜLLERN

WANDHALTERUNG
FÜR 840 WATT BALKONSET
ART.NR.: E-SL-SET-1500-WH