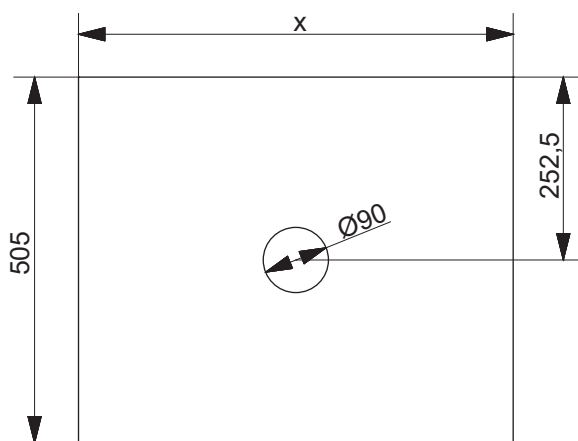
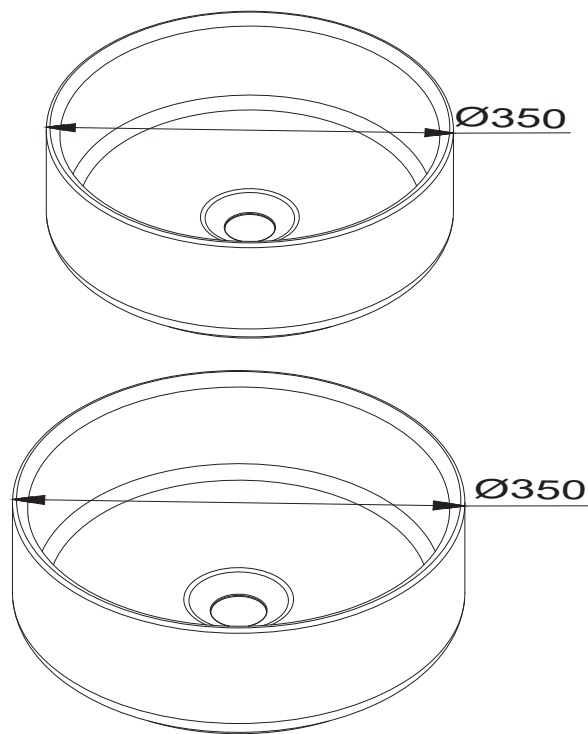
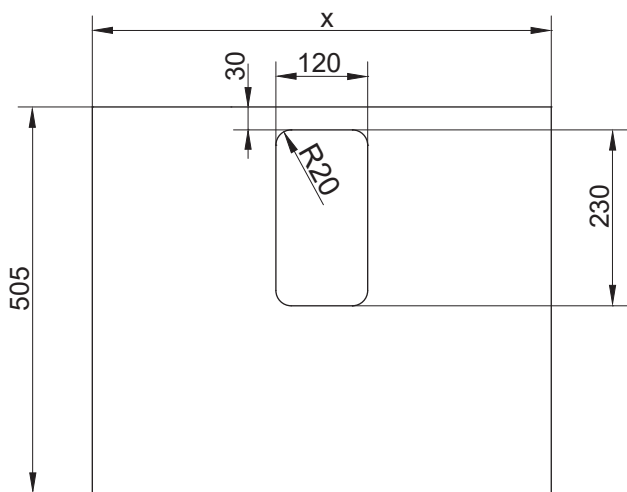
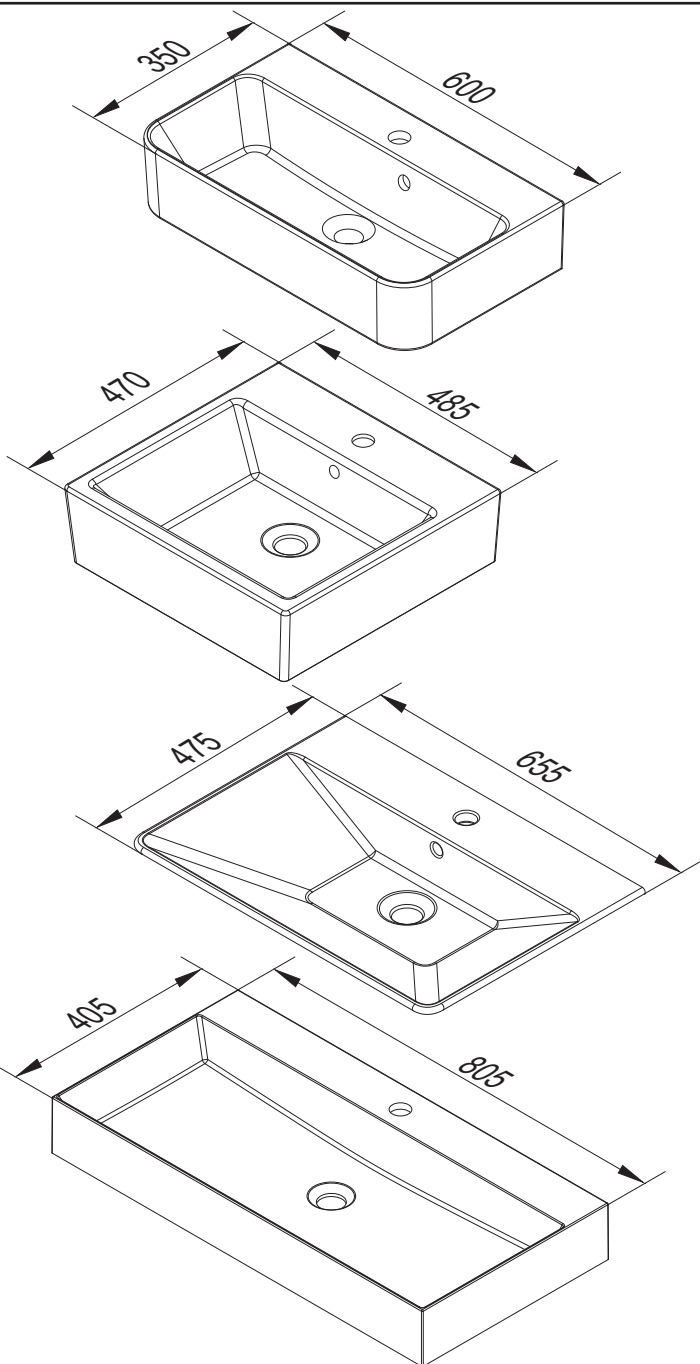
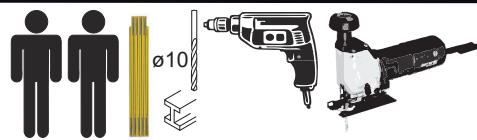


Ausschnittmaße für Becken /
Cutting dimensions for sinks



Verarbeitungshinweise /
Processing instructions

