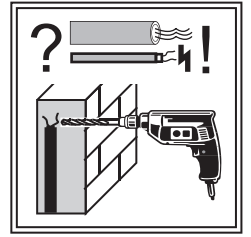
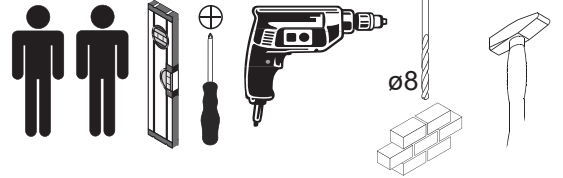
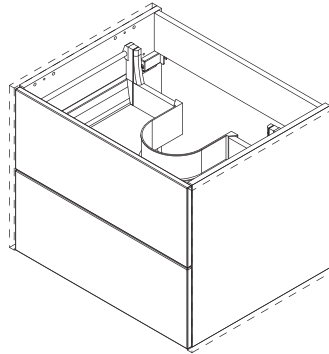
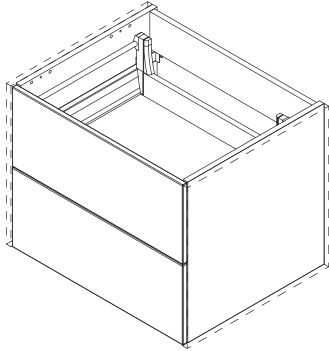


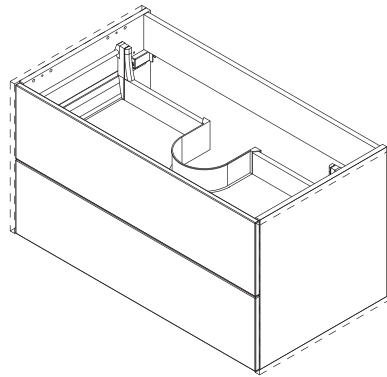
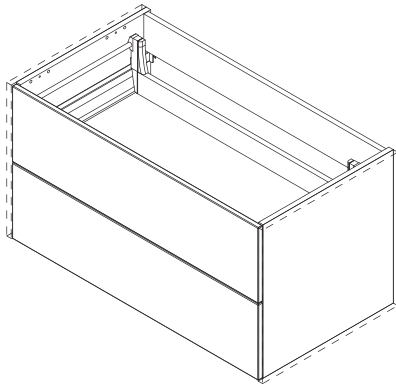
Lanzet®



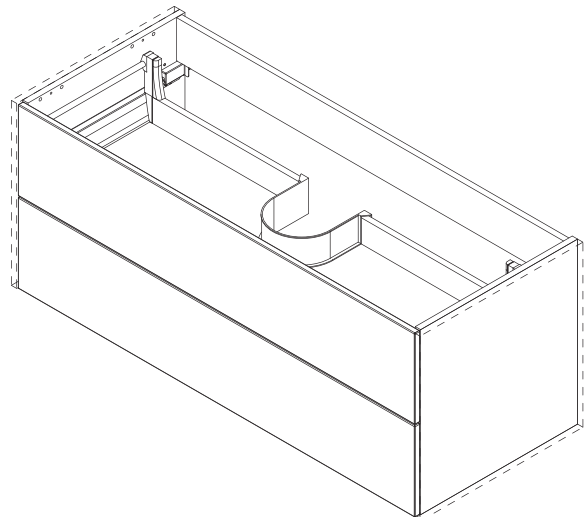
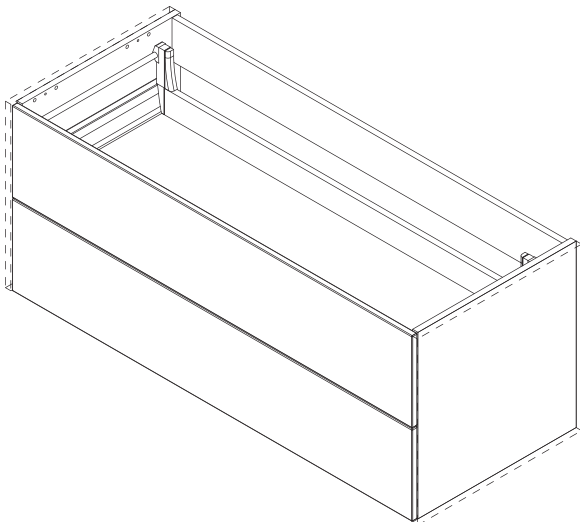
Waschtischunterschrank 600mm



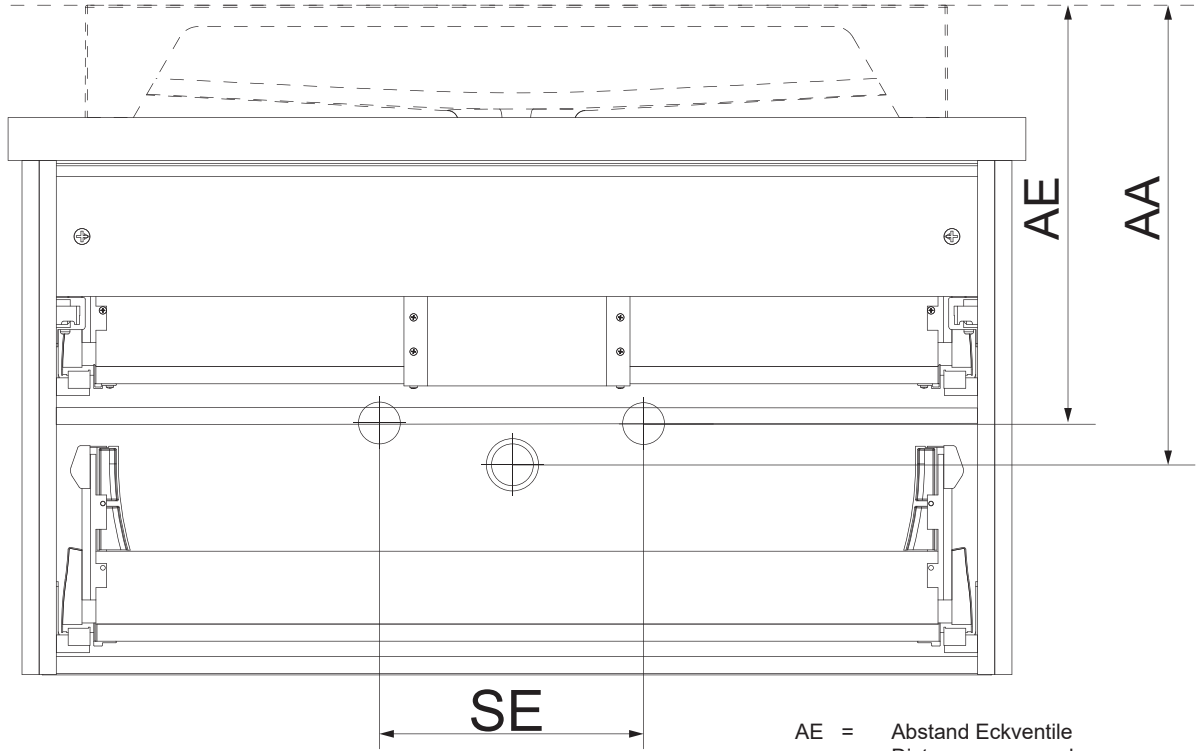
Waschtischunterschrank 900mm



Waschtischunterschrank 1200mm



900

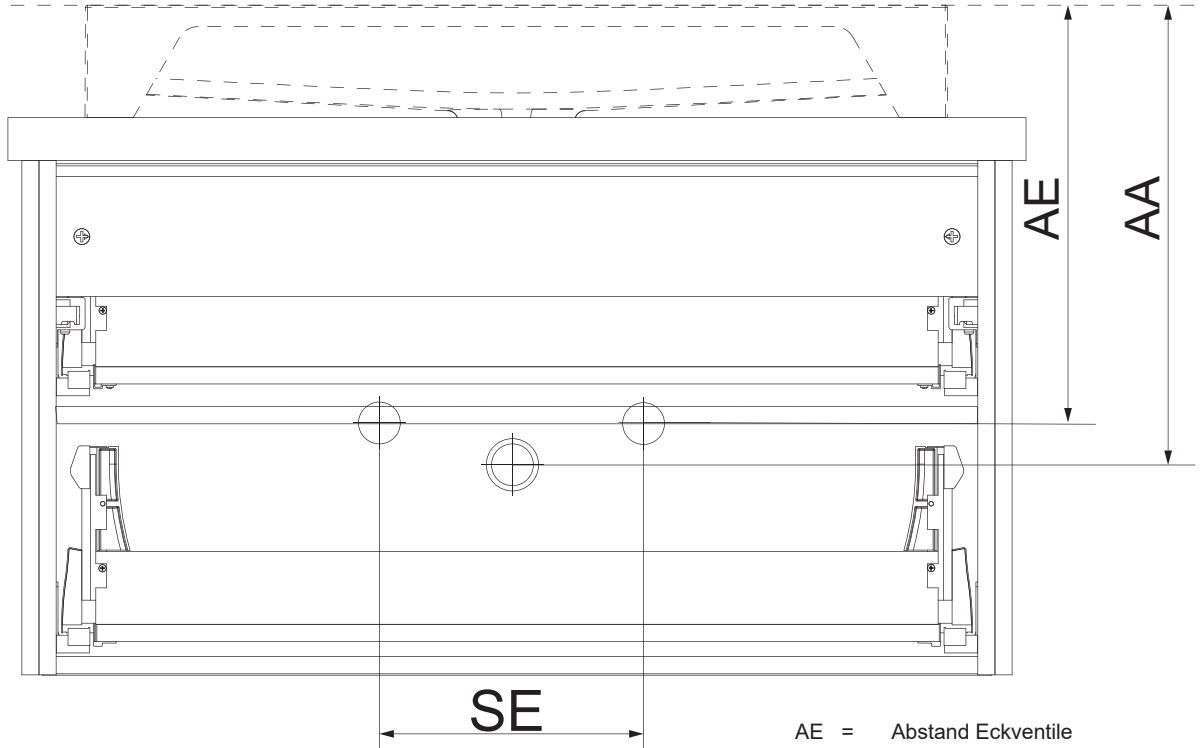


- AE = Abstand Eckventile
Distance corner valves
- AA = Abstand Ablauf
Distance drain
- SE = Seitlicher Abstand Eckventile
Lateral distance corner valves

▼ OFF* Alle Maße sind in Millimetern angegeben, vor Ort zu prüfen und stellen nur eine Empfehlung dar. Änderungen vorbehalten. All dimensions are given in millimeters, to be checked on site and represent only a recommendation. Subject to change.

Waschbecken	AA	AE	SE	Siphon	Waschbecken	AA	AE	SE	Siphon
<p>1</p>	300 - 470	290 - 500	150 - 330	<p>Bei Standard-Siphon With standard siphon</p>	<p>4</p>	340 - 500	340 - 510	150 - 330	<p>Bei Standard-Siphon With standard siphon</p>
<p>2</p>	310 - 470	310 - 500	150 - 330	<p>Bei Standard-Siphon With standard siphon</p>	<p>5</p>	330 - 500	330 - 500	150 - 330	<p>Bei Standard-Siphon With standard siphon</p>
<p>3</p>	330 - 470	320 - 500	150 - 330	<p>Bei Standard-Siphon With standard siphon</p>					

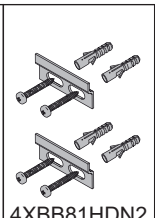
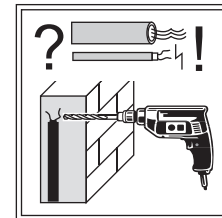
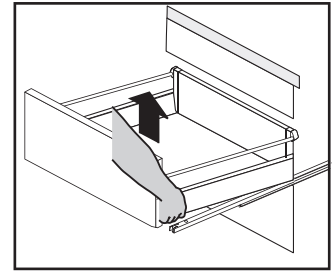
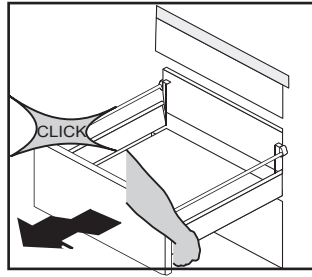
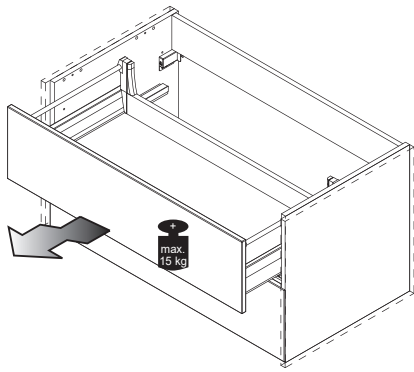
900



- AE = Abstand Eckventile
Distance corner valves
- AA = Abstand Ablauf
Distance drain
- SE = Seitlicher Abstand Eckventile
Lateral distance corner valves

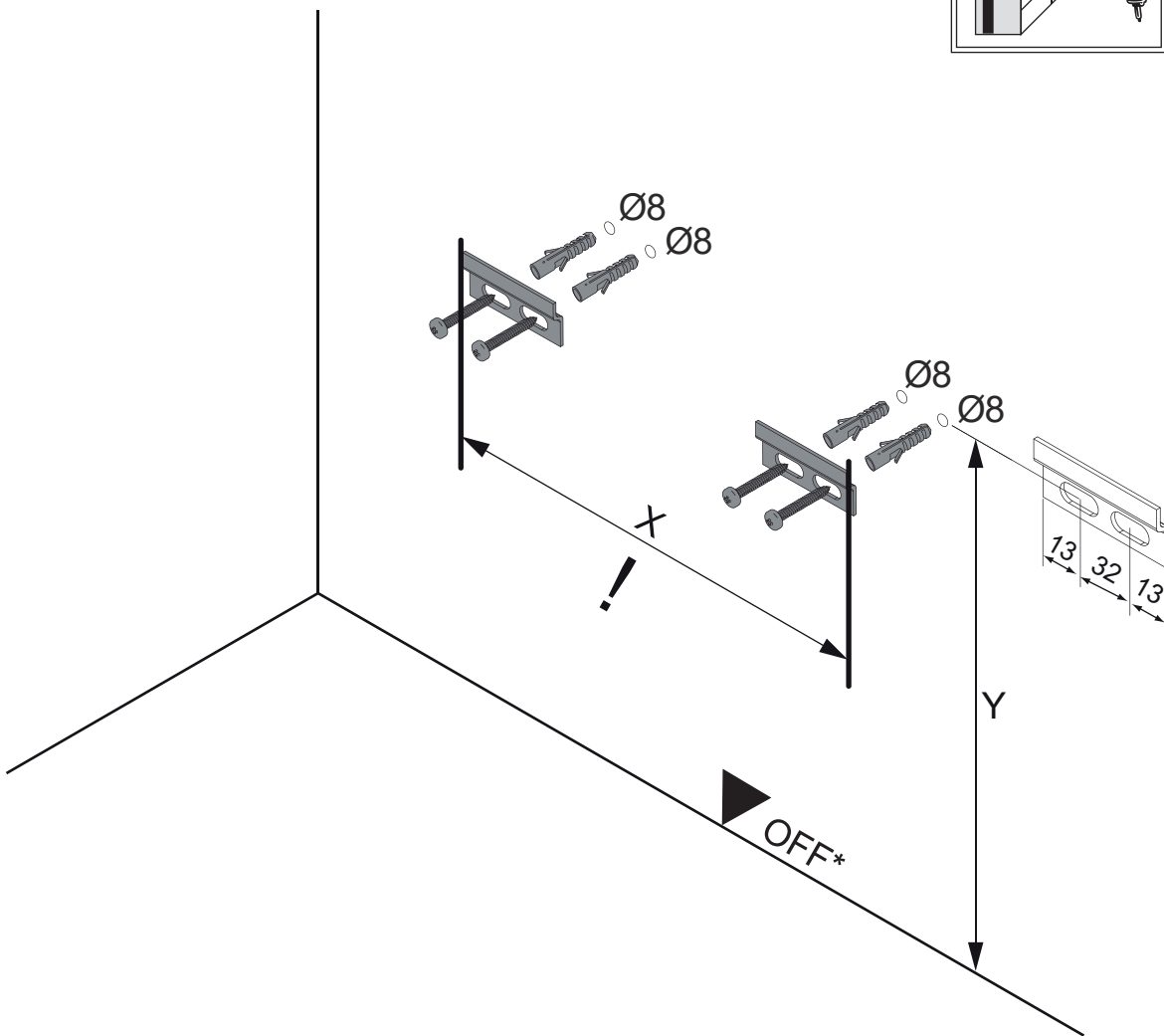
▼ OFF* Alle Maße sind in Millimetern angegeben, vor Ort zu prüfen und stellen nur eine Empfehlung dar. Änderungen vorbehalten. All dimensions are given in millimeters, to be checked on site and represent only a recommendation. Subject to change.

Waschbecken	AA	AE	SE	Siphon	Waschbecken	AA	AE	SE	Siphon
<p>1</p>	300 - 470	290 - 500	150 - 330	<p>Bei Raumspar-Siphon With Space-saving siphon</p>	<p>4</p>	340 - 500	340 - 510	150 - 330	<p>Bei Raumspar-Siphon With Space-saving siphon</p>
<p>2</p>	310 - 470	310 - 500	150 - 330	<p>Bei Raumspar-Siphon With Space-saving siphon</p>	<p>5</p>	330 - 500	330 - 500	150 - 330	<p>Bei Raumspar-Siphon With Space-saving siphon</p>
<p>3</p>	330 - 470	320 - 500	150 - 330	<p>Bei Raumspar-Siphon With Space-saving siphon</p>					



4XBB81HDN2

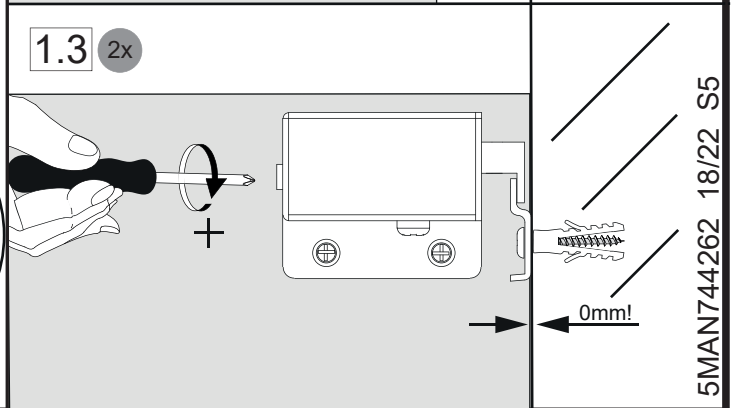
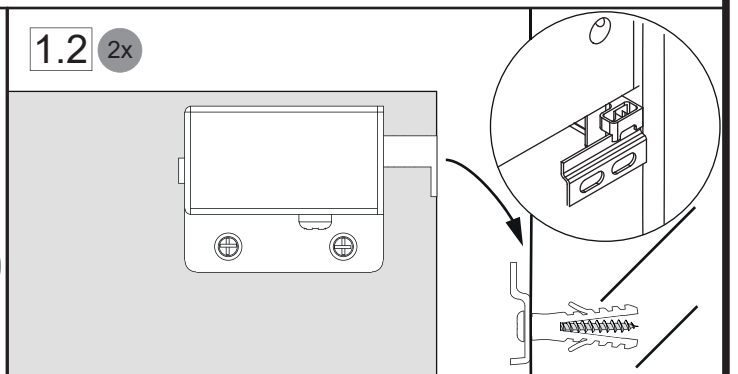
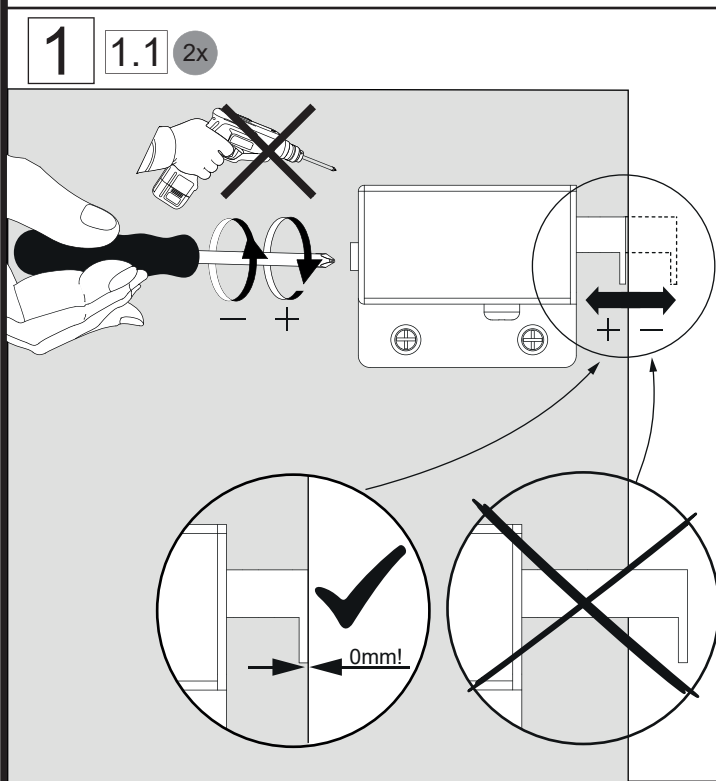
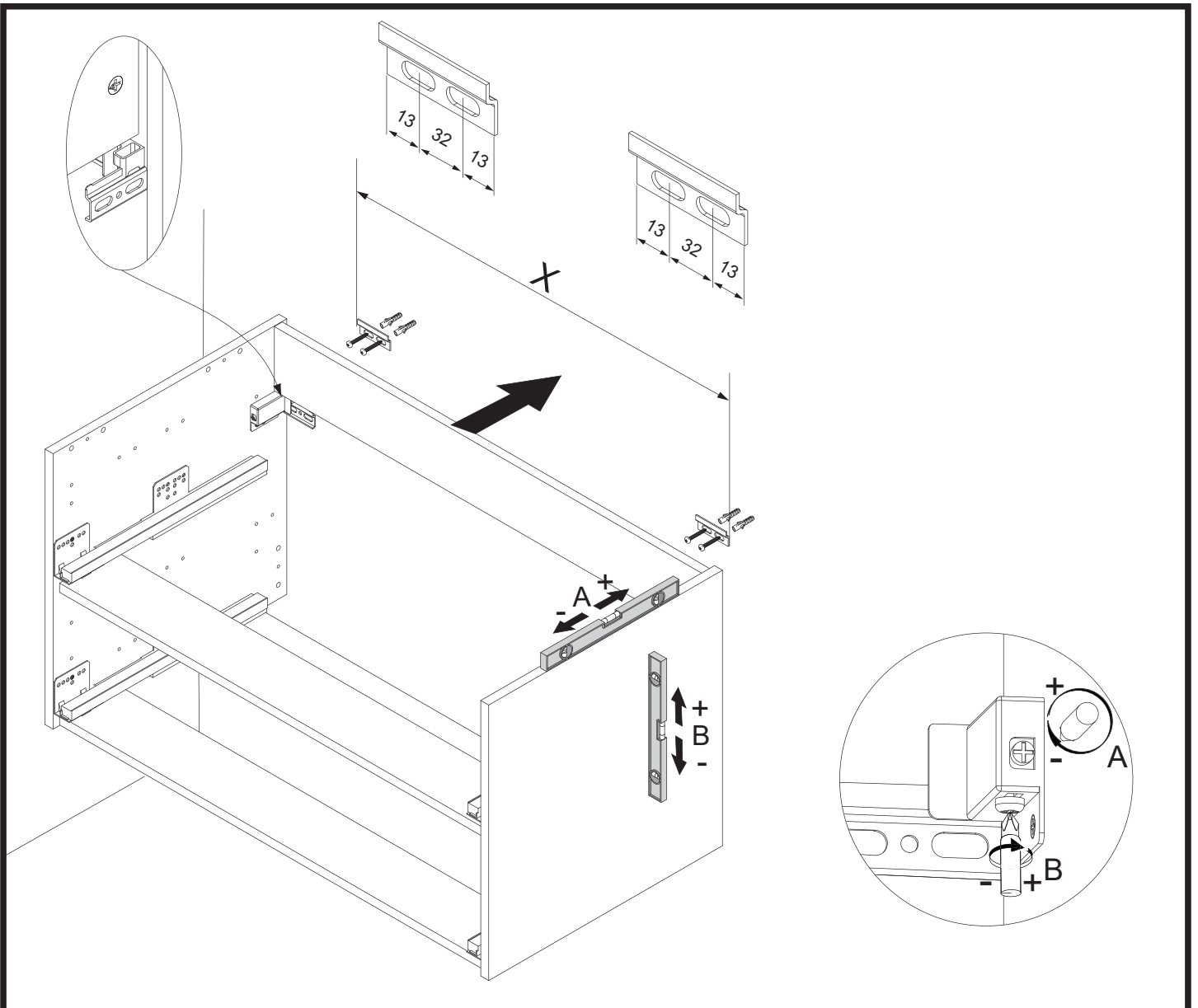
1 x



Abmessung	Maß X
600	558mm
900	858mm
1200	1158mm

Becken / sink	Maß Y
①	592
②	580
③	567
④	557
⑤	567

OFF = Oberkante fertiger Fußboden
Top edge of finished floor

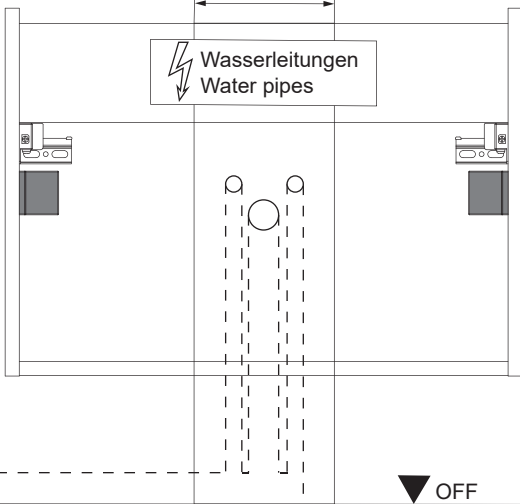




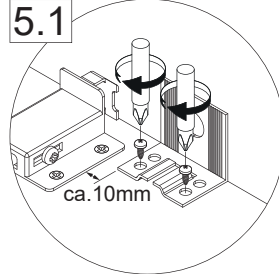
Zusätzliche Wandbefestigung für Waschtischunterschranke und Beckenunterschranke zur Einhaltung der Norm EN 14749 unbedingt einbauen! Beigefügtes Wandbefestigungs-Material ist nur für Massivwände geeignet. Zur Befestigung an anderen Wänden müssen Spezialdübel verwendet werden.

In compliance to the norm EN 14749 please make sure to built-in the additional wall-fastenings for sink cabinets and vanities. Attached wall-fastening-material is for massive walls only. For mounting on all other walls please use special dowels.

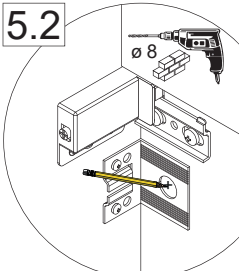
Maße bauseits prüfen!
Check dimensions on site!



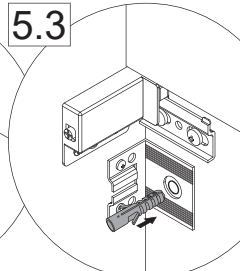
5.1



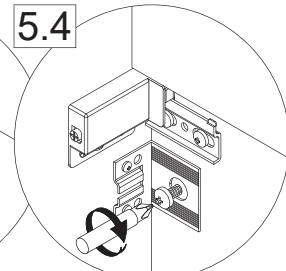
5.2



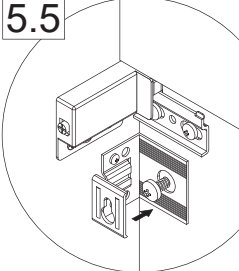
5.3



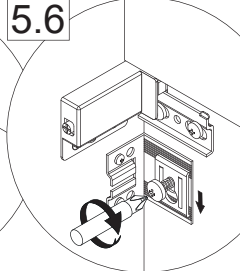
5.4



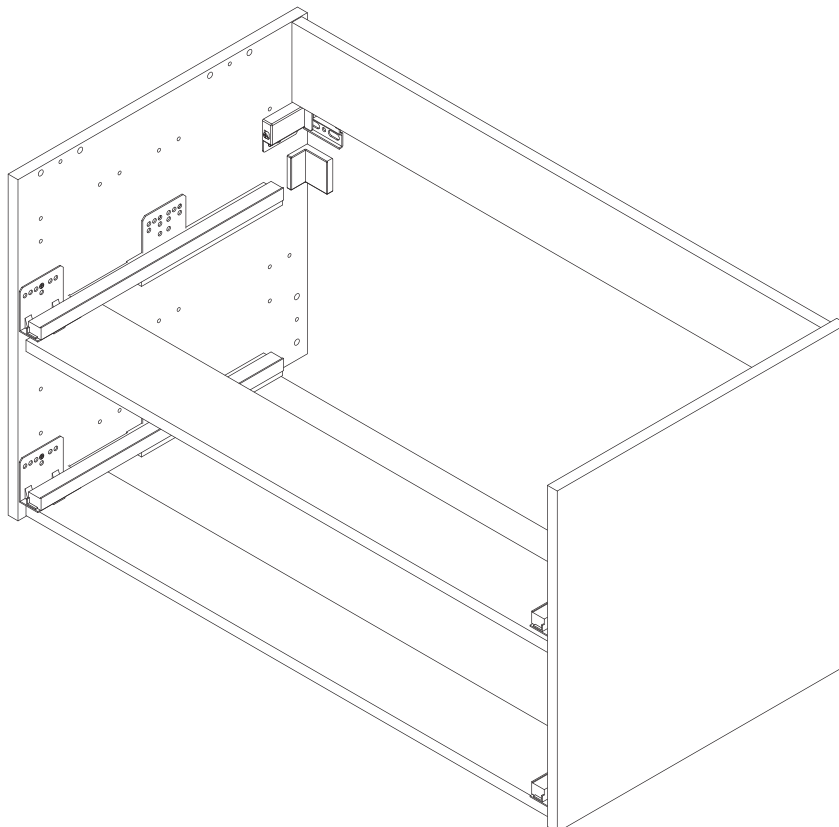
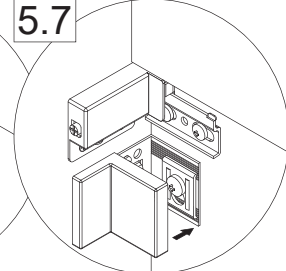
5.5

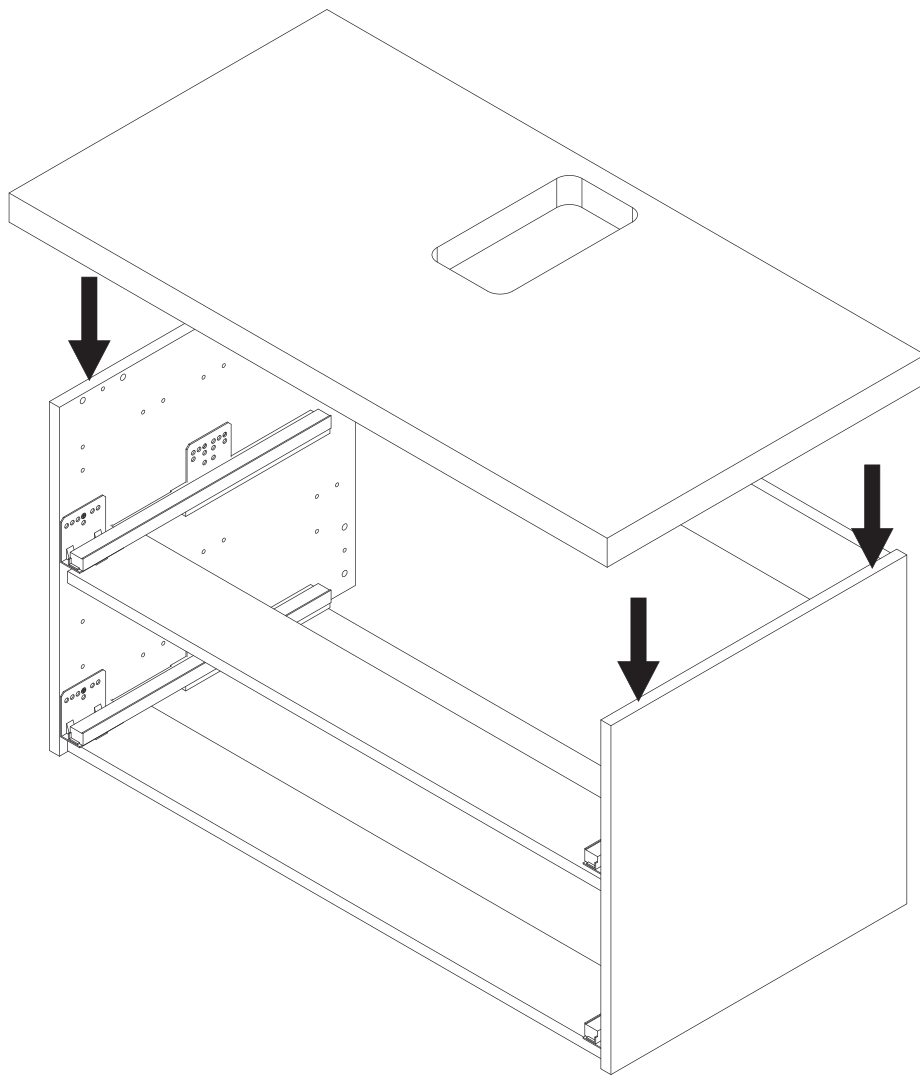


5.6

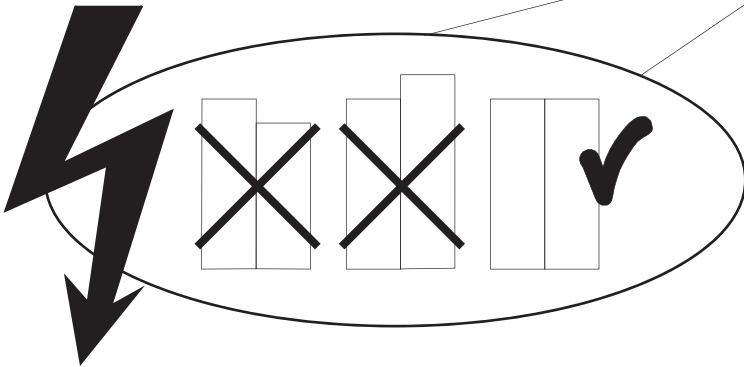
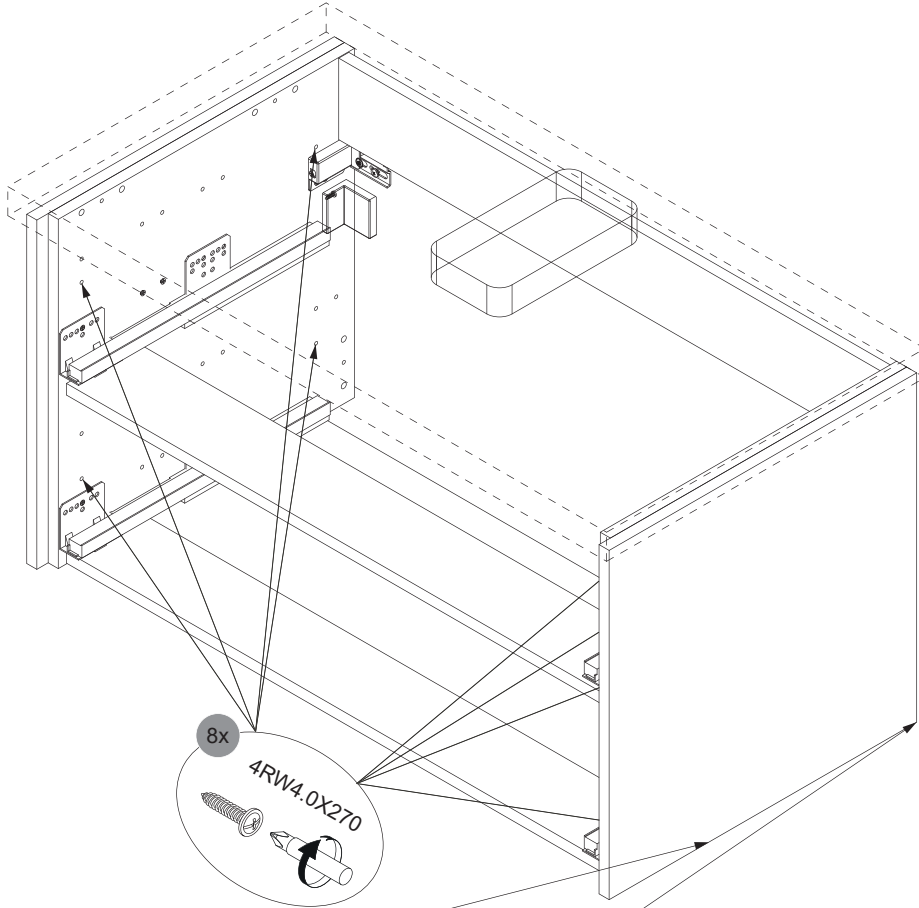
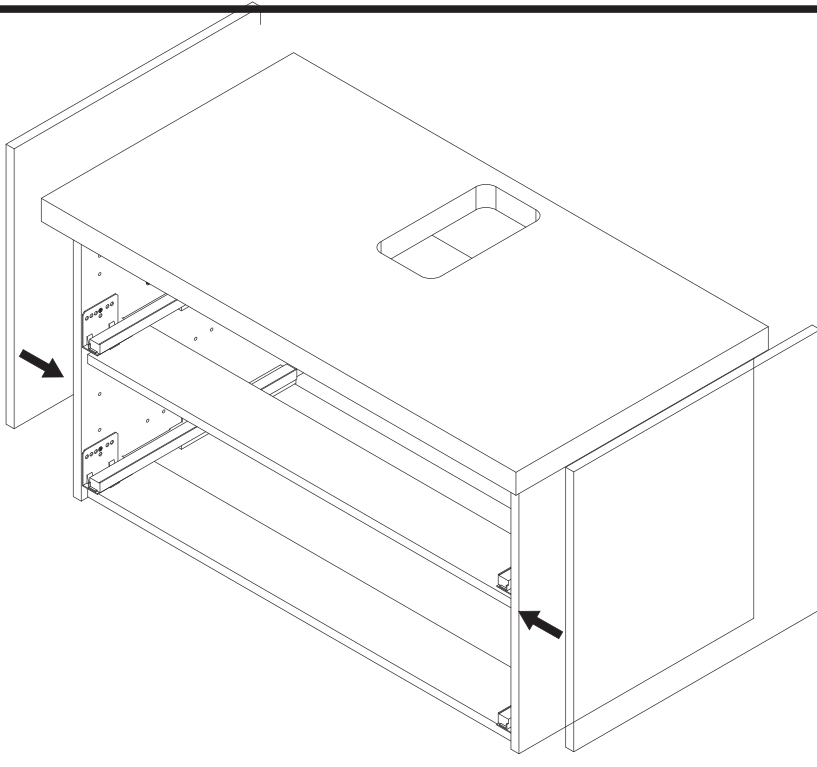


5.7



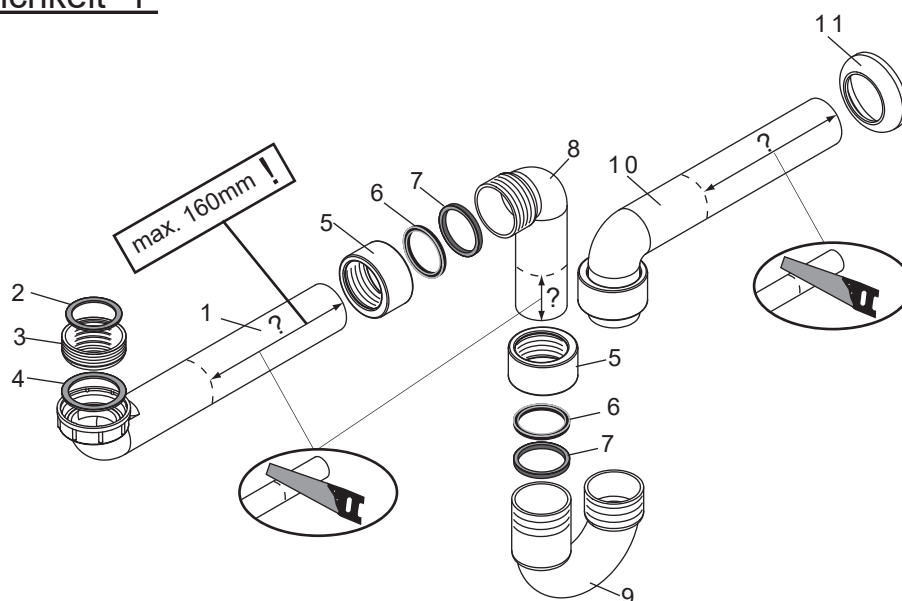


X=X!!

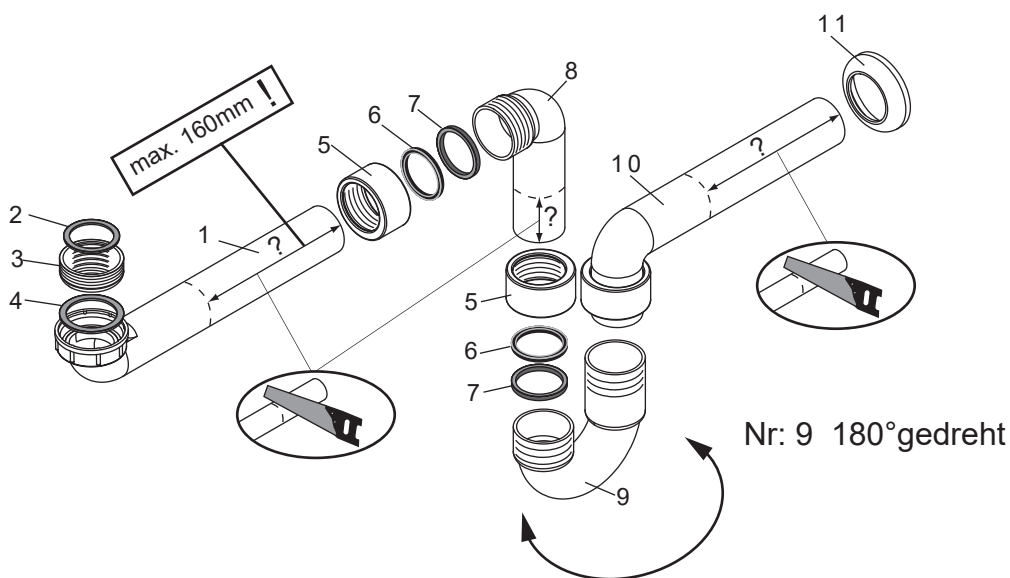


Es wird die Verwendung eines Geberit Raumparsiphons empfohlen.

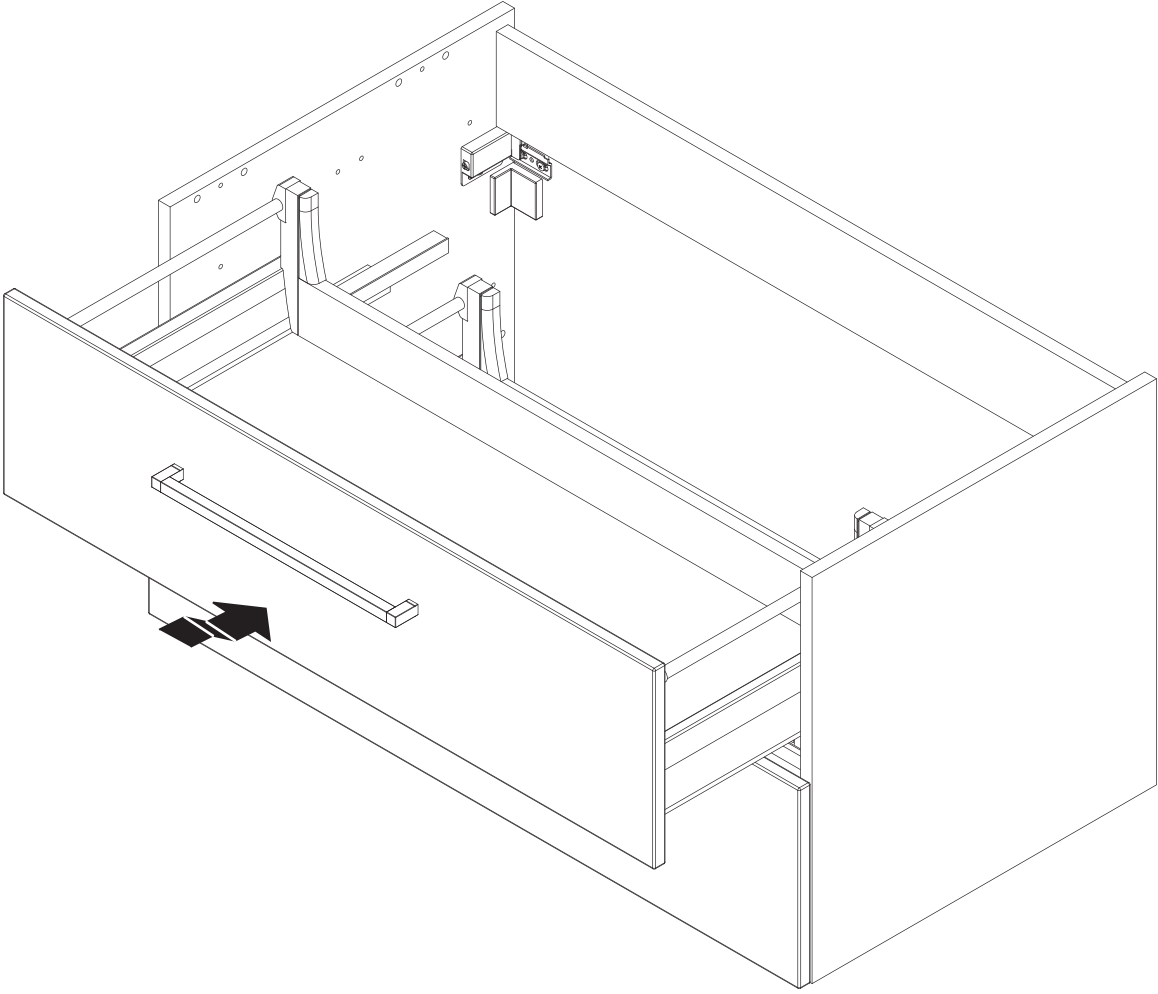
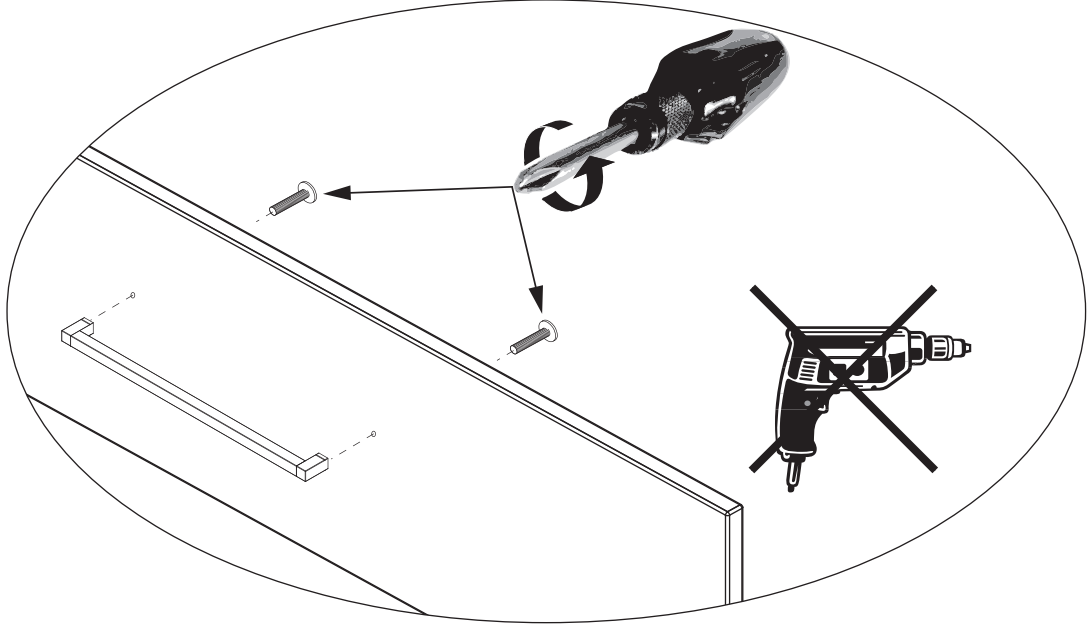
Montagemöglichkeit 1



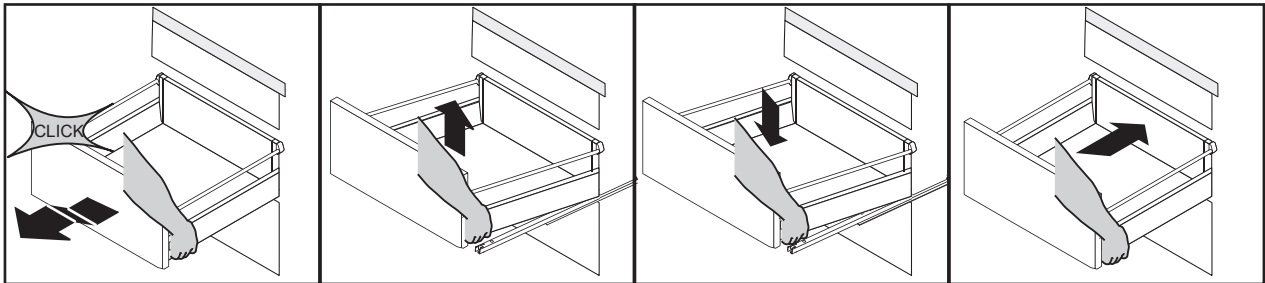
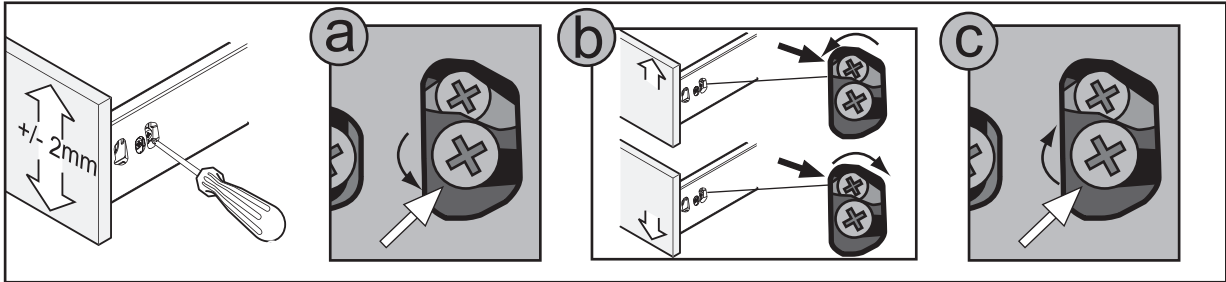
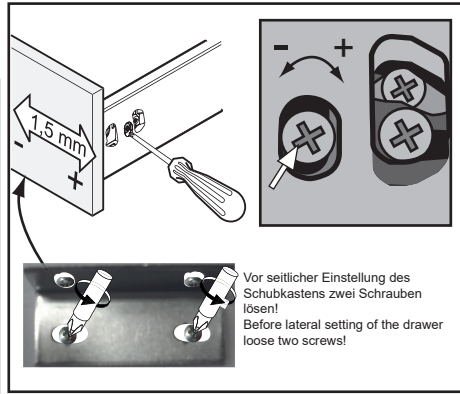
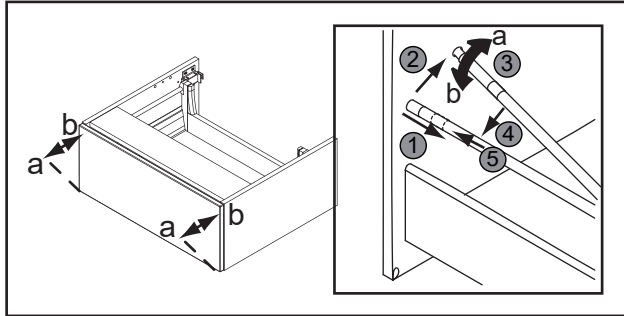
Montagemöglichkeit 2



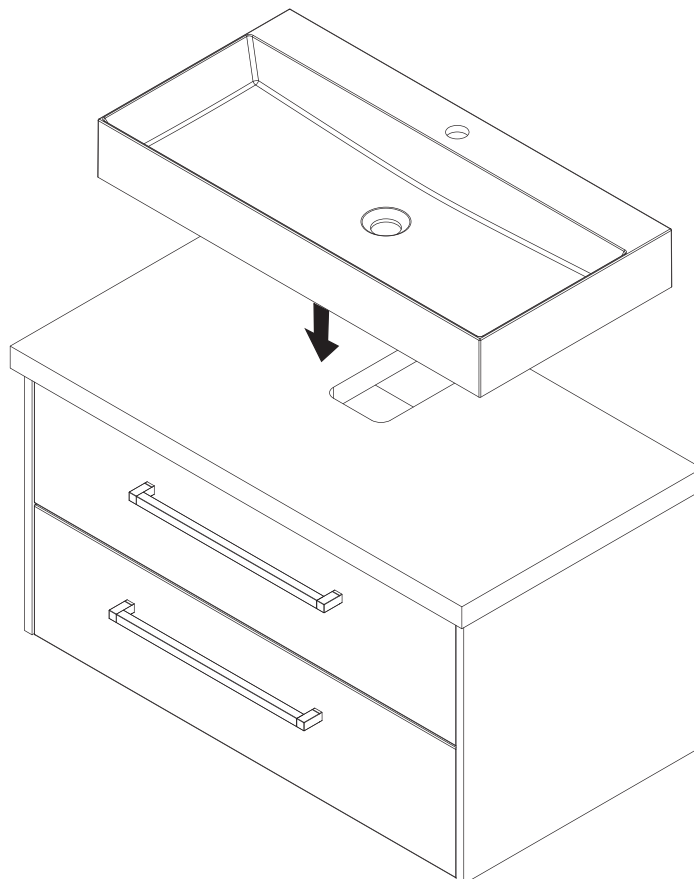
1	G1½, Ø40 mm
2	G1¼, Ø32xØ39mm
3	G1¼, x G1½
4	G1½, Ø36xØ44mm
5	Ø40xØ54x28mm
6	Ø41xØ44x3
7	Gummidichtung (rubber seal)
8	90°, Ø40mm
9	180°, Ø40 mm
10	90°, Ø40mm
11	Ø40xØ85x15mm



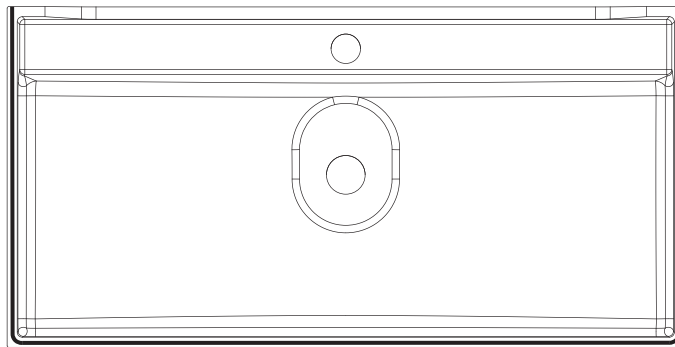
Schubkasten einstellen:



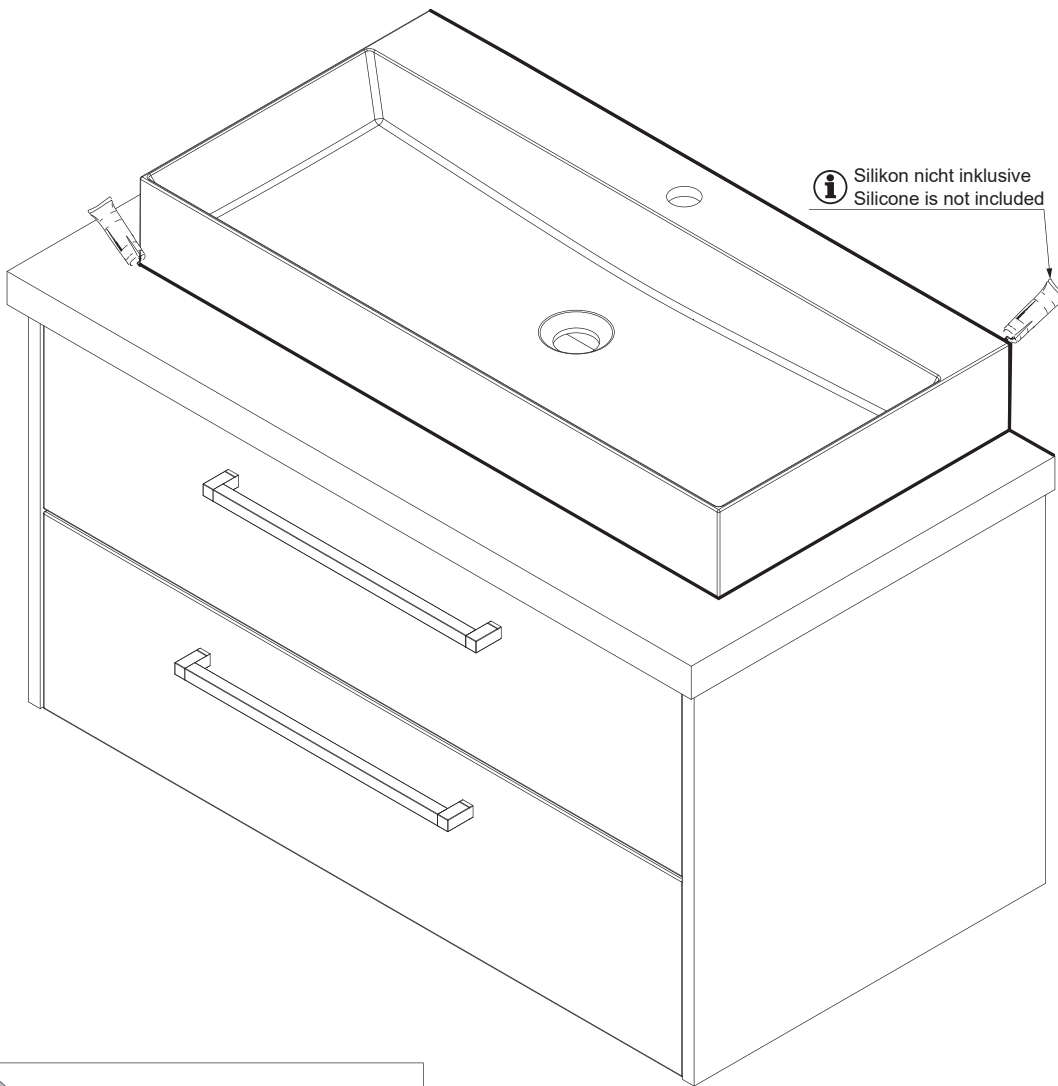
Becken siehe Seite 12.
Basin page 12.



i Silikon nicht inklusive
Silicone is not included



i Silikon nicht inklusive
Silicone is not included



24 h

