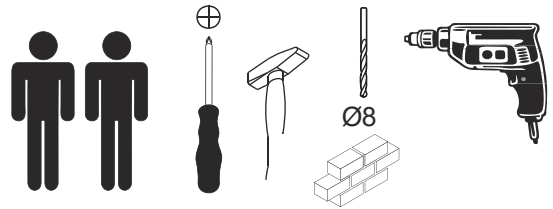


Lanzet®

K1



Waschtisch

Artikel-Nr.

• Farbe: Weiß

7610712

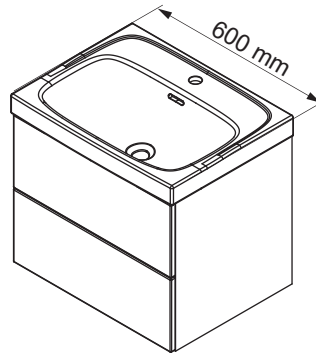
Waschtischunterschrank

Farbe

Artikel-Nr.

Weiß
Grafit
Dark Oak
Eiche Maron
Berg Eiche

7611212
7611312
7611112
7611412
7720912



Waschtisch

Artikel-Nr.

• Farbe: Weiß

7610812

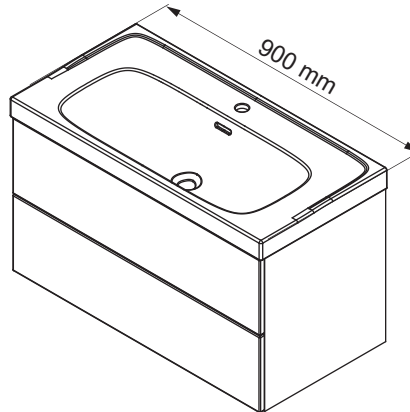
Waschtischunterschrank

Farbe

Artikel-Nr.

Weiß
Grafit
Dark Oak
Eiche Maron
Berg Eiche

7611712
7611812
7611612
7611912
7721012



Waschtisch

Artikel-Nr.

• Farbe: Weiß

7610912

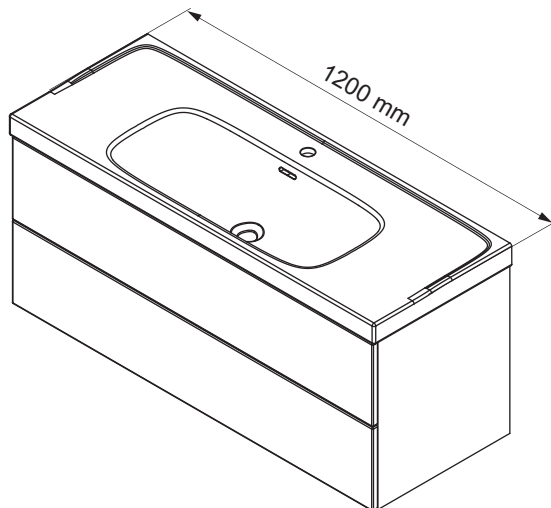
Waschtischunterschrank

Farbe

Artikel-Nr.

Weiß
Grafit
Dark Oak
Eiche Maron
Berg Eiche

7612212
7612312
7612112
7612412
7721112



Achtung:

Änderungen aufgrund technischer Weiterentwicklung bleiben uns vorbehalten.
Maßangaben in mm.
Bohrmaße sind vor Ort zu prüfen

Hinweis:

Die vorgegebenen Maße sind unverbindlich und stellen nur eine Empfehlung dar !

Lanzet® Badmöbel GmbH & Co. KG
Ostbahnstraße 118 • D-91217 Hersbruck
Tel.: 09151/908499-0
info@lanzet.de www.lanzet.de

Montageanleitung für Waschtischunterschranke Installation instructions for sink cabinets

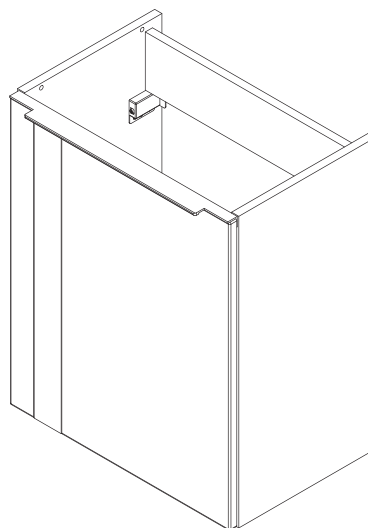
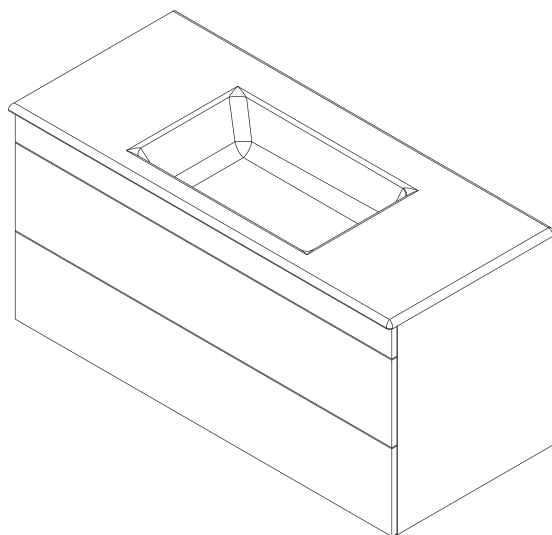
Lieber Kunde,
wir gratulieren Ihnen zum Kauf unserer Badmöbel, die Ihnen bei sachgemäßer Behandlung lange Freude bereiten werden.

Bitte beachten Sie Folgendes: Führen Sie bitte zunächst die folgenden Montageschritte durch, bevor sie die Schubladen / Türen einhängen bzw. das Waschbecken / den Waschtisch auf dem Schrank aufsetzen. Dies dient zur Einhaltung der Norm EN 14749.

Dear customer,
we congratulate you on purchasing our bathroom furniture, which will give you pleasure for a long time with appropriate handling.

Note the following: Please complete the following installation steps before mounting the doors/drawers or placing the basin on the (sink)cabinet.

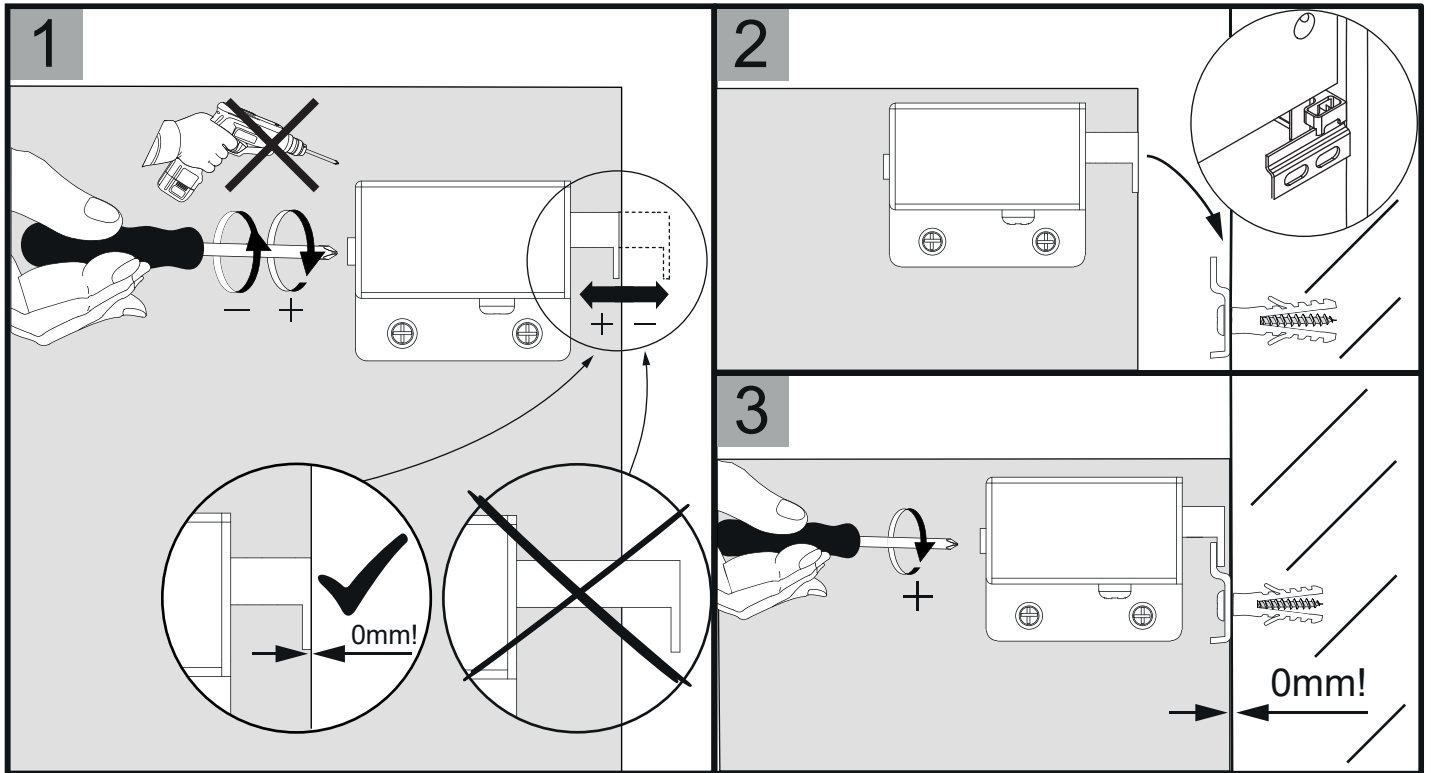
This serves to meet the requirements of the norm EN 14749.



Schematische Darstellung
Schematic representation



Wichtiger Montagehinweis zur Einhaltung der Norm EN 14749 /
Important Installation Note in compliance to the norm EN 14749

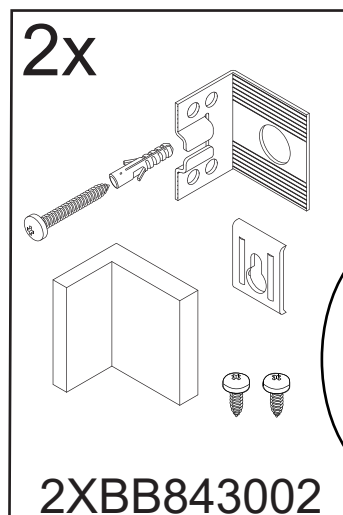


4

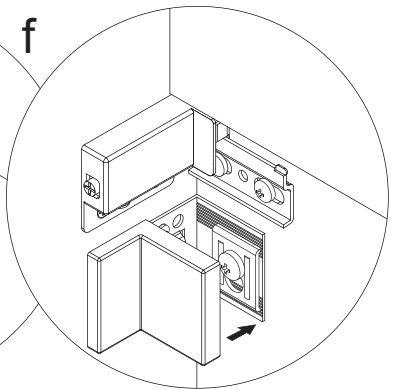
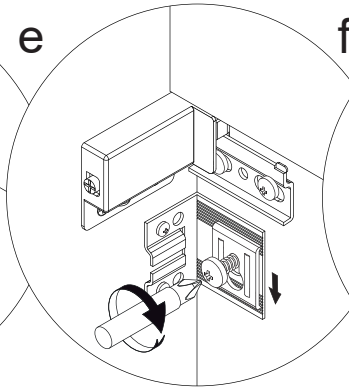
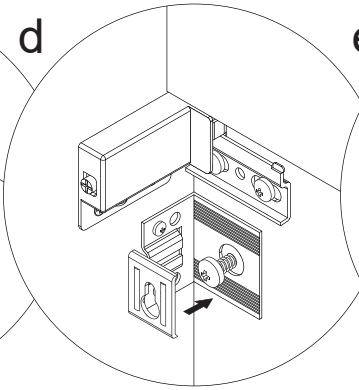
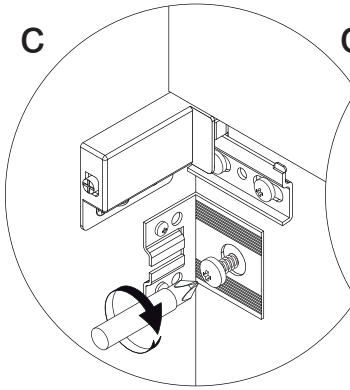
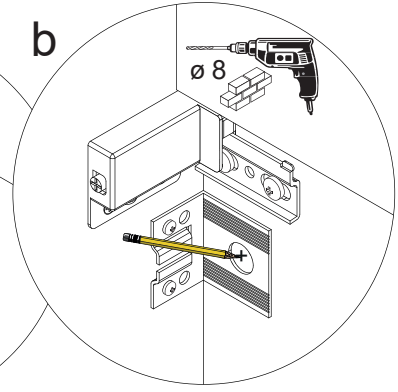
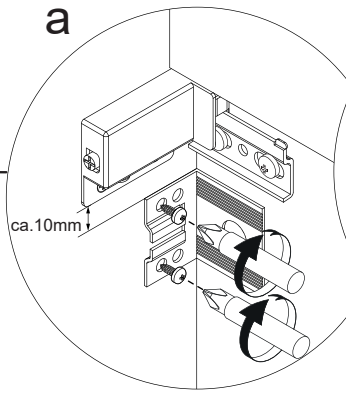
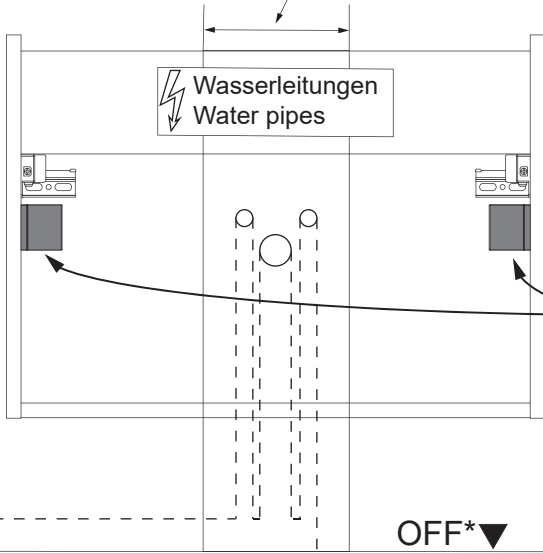


Zusätzliche Wandbefestigung Art. Nr. **2XBB843002** für **Waschtischunterschranke**
zur Einhaltung der Norm EN 14749 unbedingt einbauen!
Beigefügtes Wandbefestigungs-Material ist nur für Massivwände geeignet.
Zur Befestigung an anderen Wänden müssen Spezialdübel verwendet werden.

In compliance to the norm EN 14749 please make sure to built-in the additional
wall-fastenings art. no. **2XBB843002** for **sink cabinets**.
Attached wall-fastening-material is for massive walls only.
For mounting on all other walls please use special dowels.



Maße bauseits prüfen! / Check dimensions on site!



*OFF = Oberkante fertiger Fußboden
*OFF = Top edge of finished floor

Montagehinweise

Reihenfolge der Montage:

- 1 Waschtischunterschrank
- 2 Keramik-Waschtisch / Gussmarmorbecken
- 3 Spiegelschrank
- 4 Hängeschrank, Hochschrank, Midischrank, Unterschrank

DIE MONTAGE IST DURCH FACHKUNDIGE PERSONEN DURCHZUFÜHREN.

Vor Gefahr bei fehlerhafter Montage wird gewarnt. Bei Schäden an Möbeln oder Personen, die durch fehlerhafte Montage oder durch die Montage durch nichtfachkundige Personen entstehen, erlischt jegliche Gewährleistungspflicht.

Versichern Sie sich, dass sich in diesen Bereichen weder Wasser- noch Elektroleitungen befinden und dass die mitgelieferten Befestigungsmaterialien für das Mauerwerk geeignet sind. Leichtbauwände o.ä. erfordern Spezialdübel, ansonsten ist die Lastaufnahme nicht ausreichend.

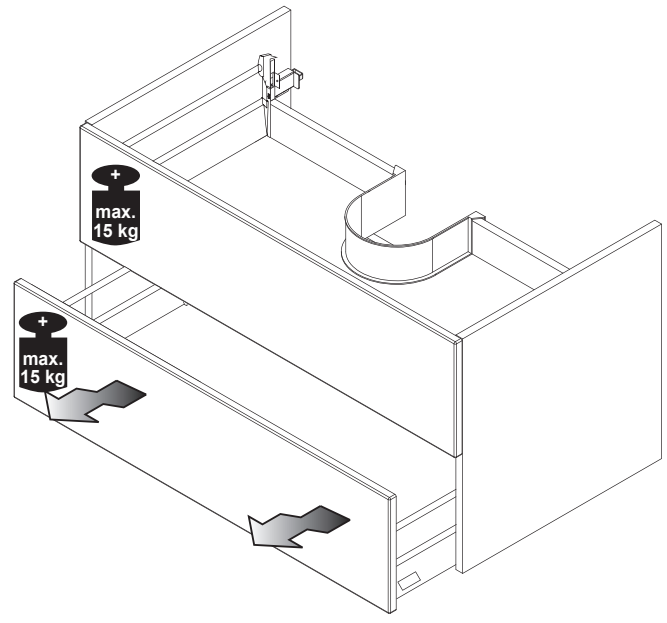
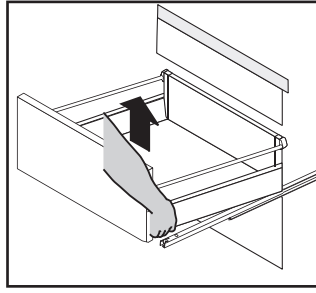
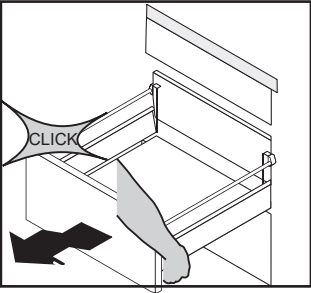
Achtung:

Der Anschluss des Strom-Zuleitungskabels muss unter Berücksichtigung von VDE 0100 Teil 701 durch einen Fachmann erfolgen.

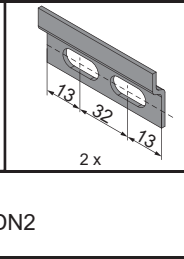
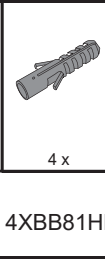
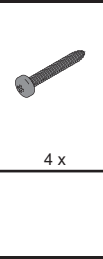
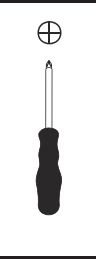
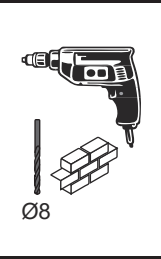
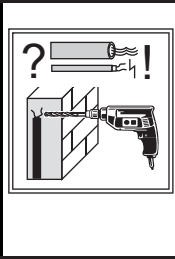
Änderungen aufgrund technischer Weiterentwicklung bleiben uns vorbehalten.

1

1



2



4XBB81HDN2

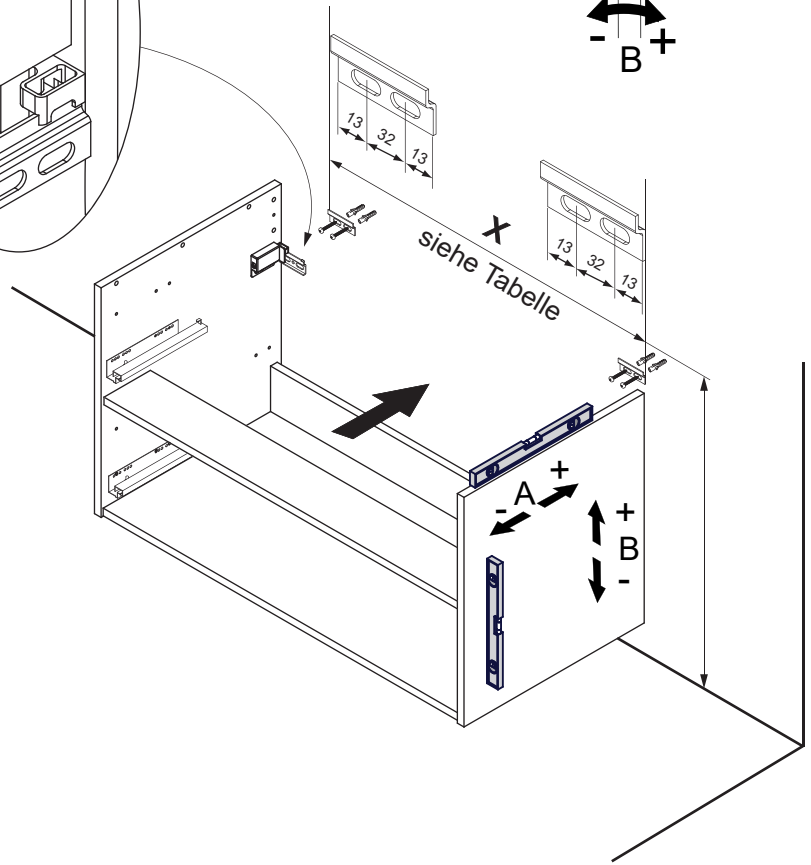
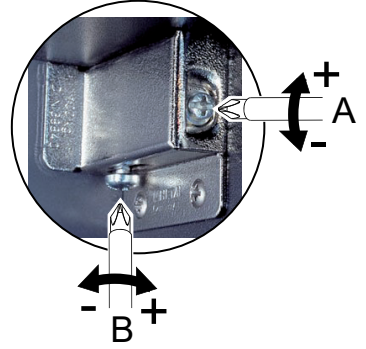
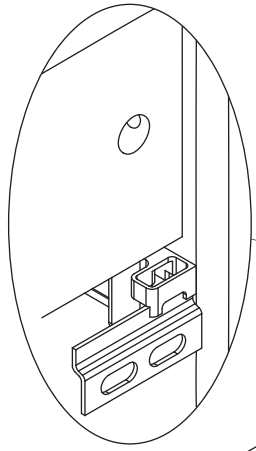
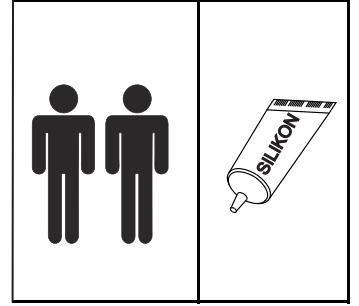
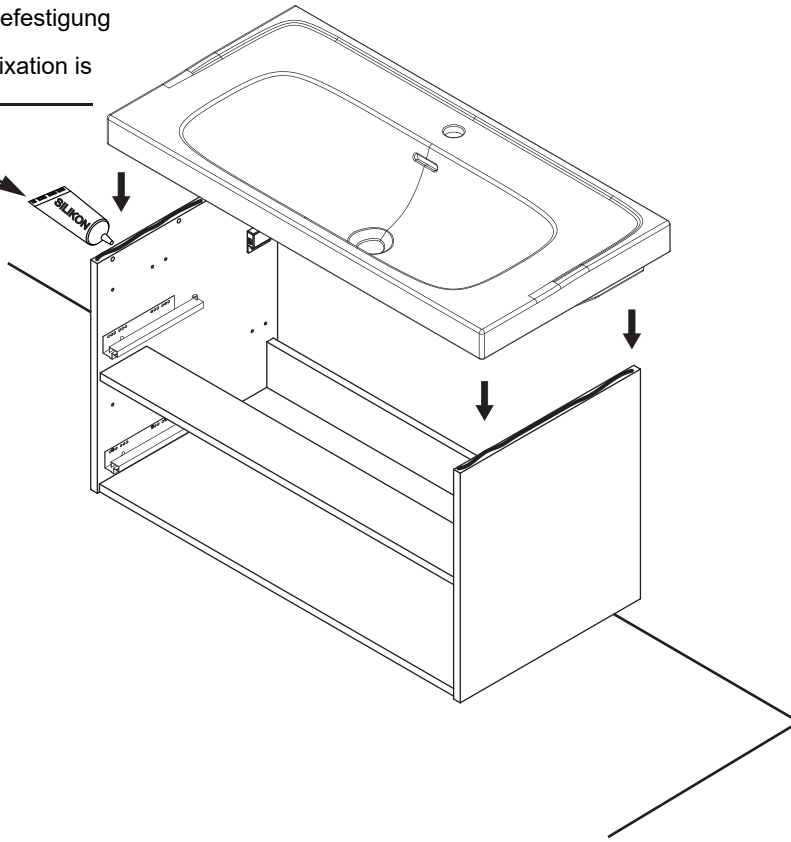


Tabelle	
WTU	X
600	560
900	860
1200	1160

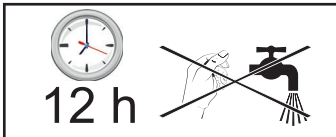
2

1

i
Silikon zur Befestigung
ist inklusive
Silicone for fixation is
inclusive



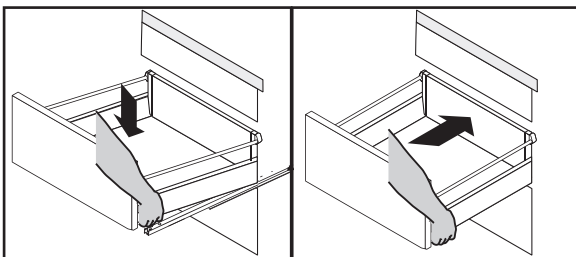
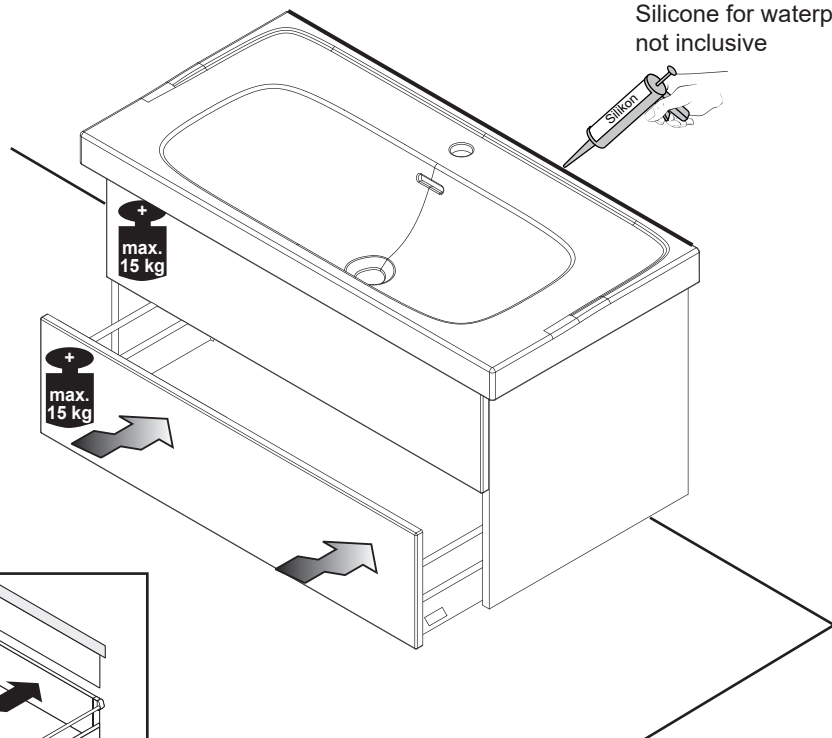
2

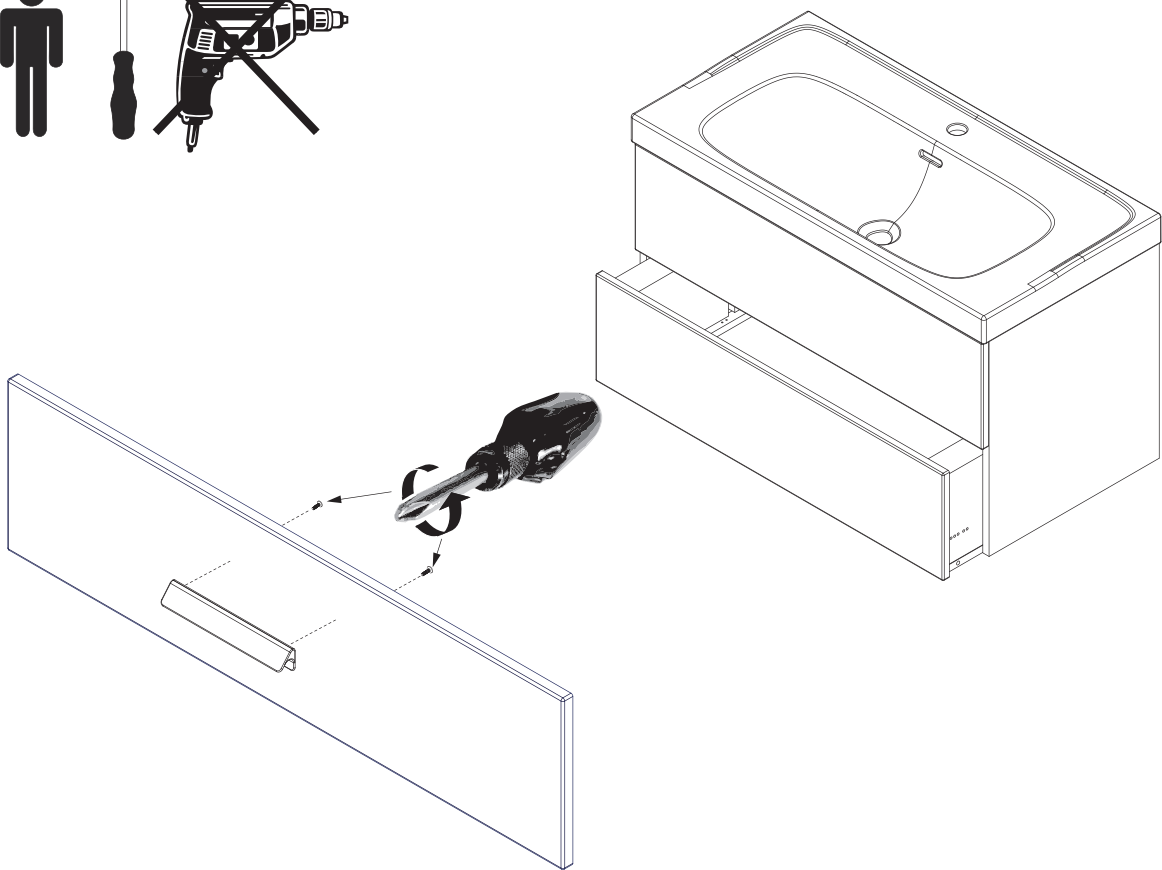
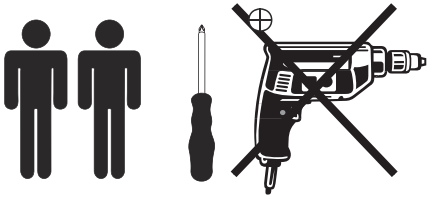


i
Silikon zur Abdichtung
ist nicht inklusive
Silicone for waterproofing is
not inclusive

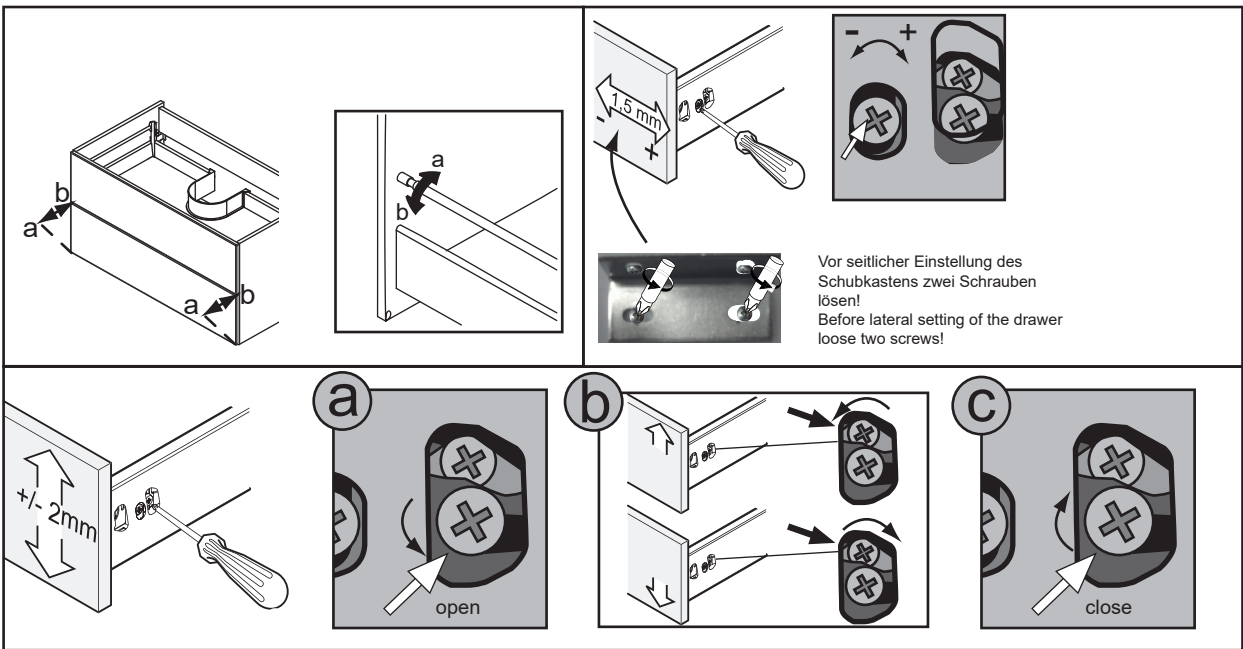
Schubkasten auf die Führung
aufsetzen und ganz einschieben !
Schubkasten arretiert automatisch !

Insert drawer back and slide back !
Drawer locks automatically !





**Schubkasten einstellen !
Drawer adjust !**



Waschtisch

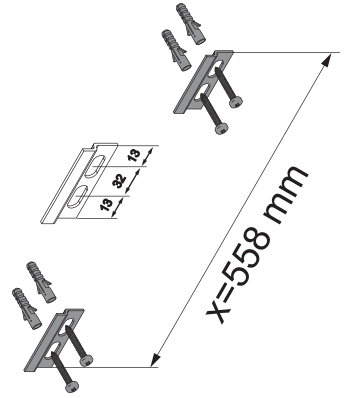
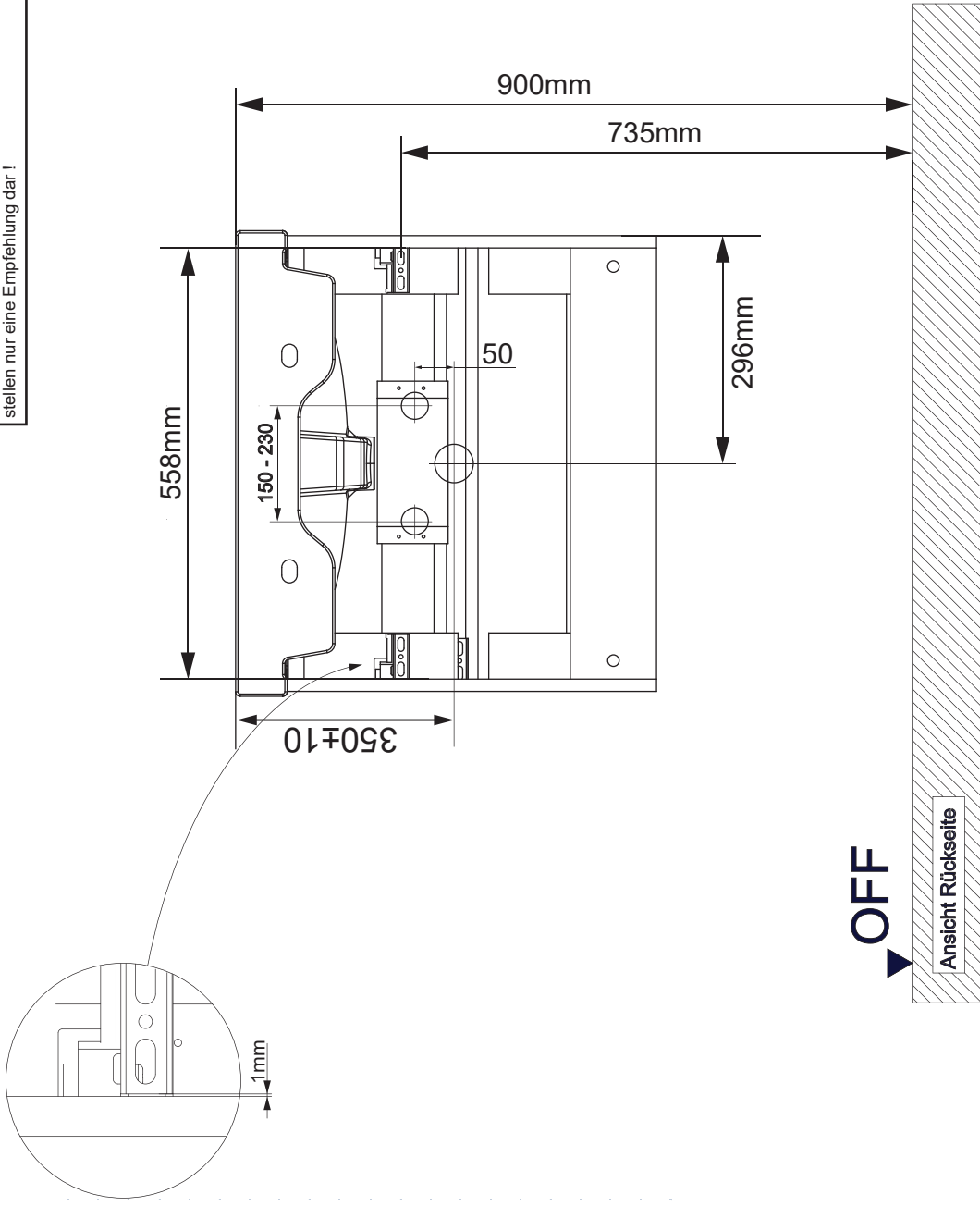
<u>Farbe</u>	<u>Artikel-Nr.</u>
Weiß	7610712

Waschtischunterschrank

<u>Farbe</u>	<u>Artikel-Nr.</u>
Dark Oak	7611112
Weiß	7611212
Grafit	7611312
Eiche Maron	7611412
Berg Eiche	7720912

Achtung:
Der Anschluss des Strom-Zuleitungskabels muss unter Berücksichtigung von VDE 0100 Teil 701 durch einen Fachmann erfolgen. Änderungen aufgrund technischer Weiterentwicklung bleiben uns vorbehalten. Maßangaben in mm.
Bohrmaße sind vor Ort zu prüfen

Hinweis:
Die vorgegebenen Maße sind unverbindlich und stellen nur eine Empfehlung dar!



Waschtisch

<u>Farbe</u>	<u>Artikel-Nr.</u>
Weiß	7610812

Waschtischunterschrank

<u>Farbe</u>	<u>Artikel-Nr.</u>
Dark Oak	7611612
Weiß	7611712
Grafit	7611812
Eiche Maron	7611912
Berg Eiche	7721012

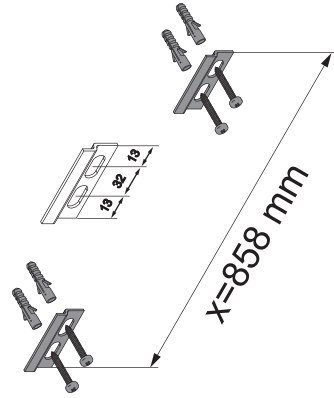
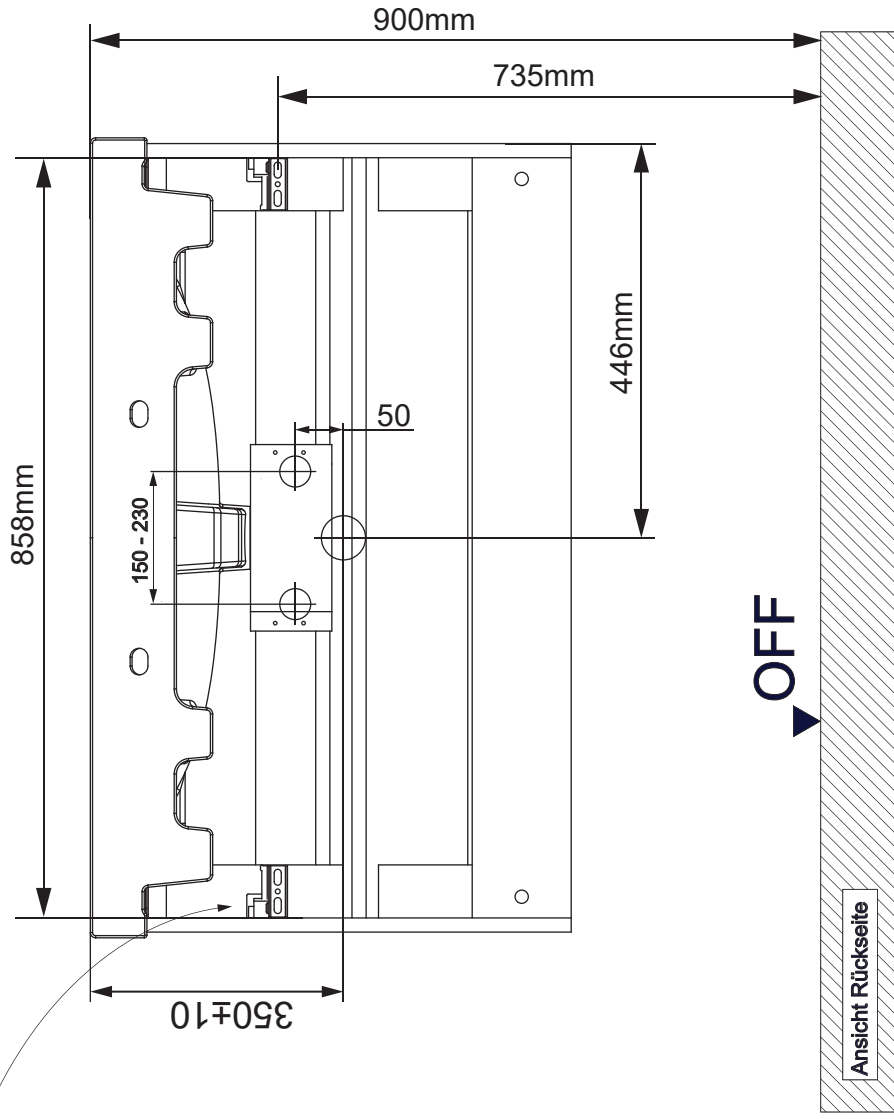
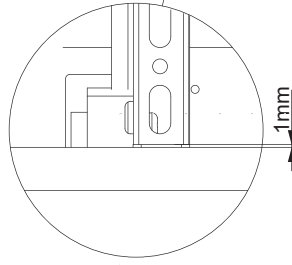
Achtung:

Der Anschluss des Strom-Zuleitungskabels muss unter Berücksichtigung von VDE 0100 Teil 701 durch einen Fachmann erfolgen. Änderungen aufgrund technischer Weiterentwicklung bleiben uns vorbehalten.

Maßangaben in mm.
Bohrmaße sind vor Ort zu prüfen

Hinweis:

Die vorgegebenen Maße sind unverbindlich und stellen nur eine Empfehlung dar!



Waschtisch

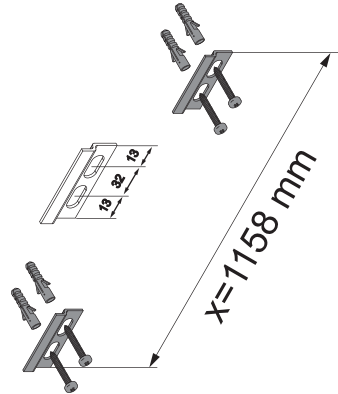
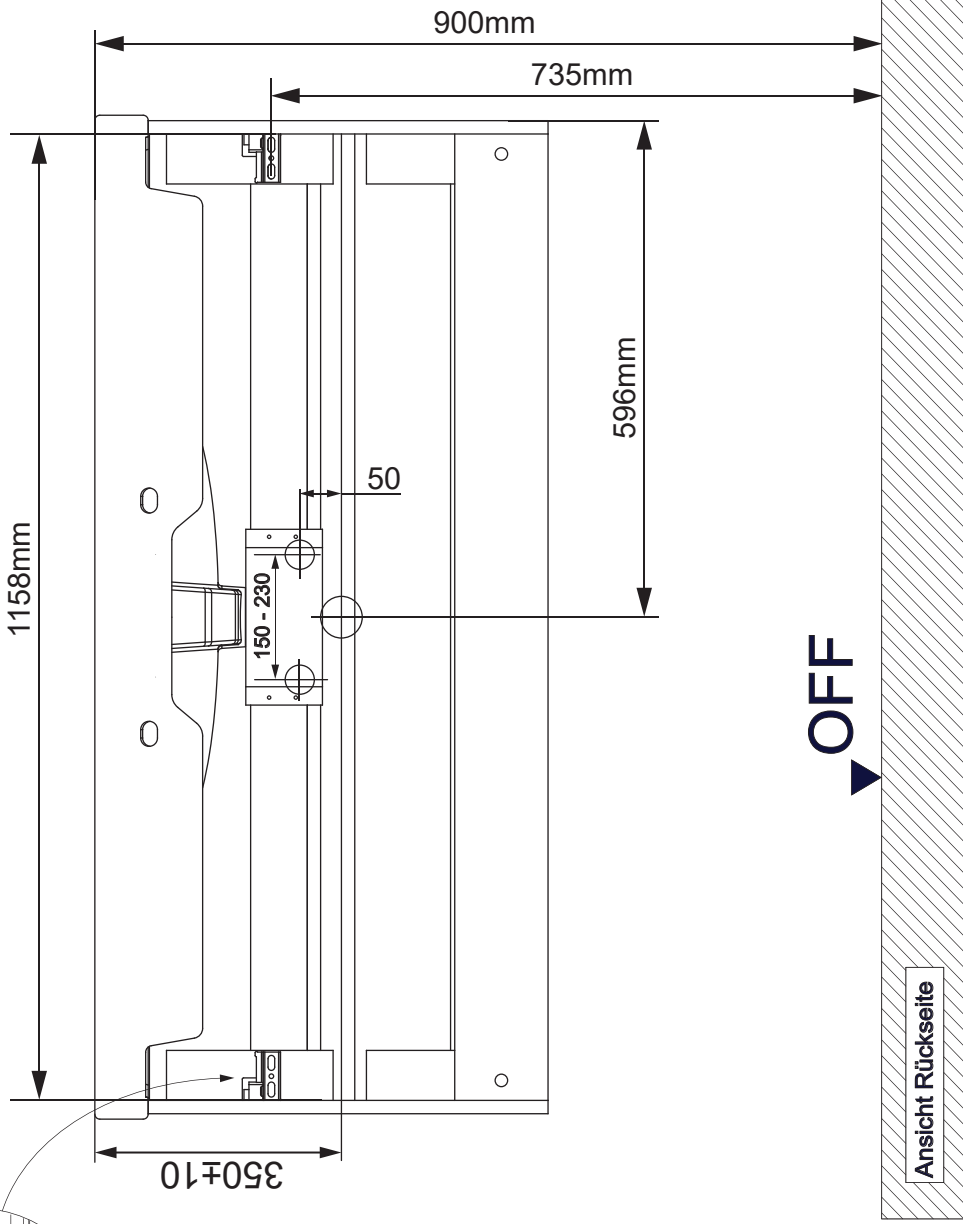
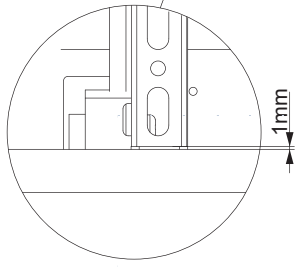
Farbe Artikel-Nr.

Weiß 7610912

Waschtischunterschrank

Farbe Artikel-Nr.

Dark Oak 7612112
 Weiß 7612212
 Grafit 7612312
 Eiche Maron 7612412
 Berg Eiche 7721112



Achtung:

Der Anschluss des Strom-Zuleitungskabels muss unter Berücksichtigung von VDE 0100 Teil 701 durch einen Fachmann erfolgen. Änderungen aufgrund technischer Weiterentwicklung bleiben uns vorbehalten.

Maßangaben in mm.
 Bohrmaße sind vor Ort zu prüfen

Hinweis:

Die vorgegebenen Maße sind unverbindlich und stellen nur eine Empfehlung dar!

