

## LED

- (DE) Dieses Produkt enthält eine Lichtquelle der Energieeffizienzklasse F.
- (GB) This product contains a light source of energy efficiency class F.
- (FR) Ce produit contient une source lumineuse de classe d'efficacité énergétique F.
- (NL) Dit product bevat een lichtbron van energie-efficiëntieklasse F.
- (IT) Questo prodotto contiene una sorgente luminosa di classe di efficienza energetica F.
- (ES) Este producto contiene una fuente de luz de clase de eficiencia energética F.
- (PT) Este produto contém uma fonte de luz de classe de eficiência energética F.
- (CZ) Tento výrobek obsahuje světelný zdroj třídy energetické účinnosti F.
- (PL) Ten produkt zawiera źródło światła o klasie efektywności energetycznej F.
- (HU) Ez a termék egy F energiahatékonysági osztályú fényforrást tartalmaz.
- (SI) Ta izdelek vsebuje vir svetlobe razreda energijske učinkovitosti F.
- (HR) Ovaj proizvod sadrži izvor svjetlosti razreda energetske učinkovitosti F.
- (SK) Tento výrobok obsahuje svetelný zdroj triedy energetickej účinnosti F.
- (Bih) Ovaj proizvod sadrži izvor svjetlosti klase energetske efikasnosti F.
- (BG) Този продукт съдържа източник на светлина с клас на енергийна ефективност F.
- (RO) Acest produs conține o sursă de lumină de clasa F. de eficiență energetică.
- (SE) Denna produkt innehåller en ljuskälla av energieffektivitetsklass F.
- (DK) Dette produkt indeholder en lyskilde til energieffektivitetsklasse F.
- (IS) Þessi vara inniheldur ljósgjafa orkunýtniflokks F.
- (Fi) Tämä tuote sisältää energiatehokkuusluokan F valonlähteen.
- (EST) See toode sisaldab valgusallikat energiatõhususe klassiga F.
- (TR) Bu ürün, enerji verimliliği sınıfı F olan bir ışık kaynağı içerir.
- (GR) Αυτό το προϊόν περιέχει μια φωτεινή πηγή ενεργειακής απόδοσης τάξης F.

## SERVICE

- (DE) Bei Reklamationen diesen Abschnitt (Kopie) **zusammen mit dem Kaufbeleg** an Jokey schicken.
- (GB) In the event of a complaint, send this section (copy) **together with the purchase receipt** to Jokey.
- (FR) En cas de réclamation, envoyez cette section (copie) **avec le reçu d'achat** à Jokey.
- (NL) Stuur bij een klacht deze rubriek (kopie) **samen met de aankoopbon** naar Jokey.
- (IT) In caso di reclamo, inviare questa sezione (copia) **insieme alla ricevuta di acquisto** a Jokey.
- (ES) En caso de queja, envíe esta sección (copia) **junto con el recibo de compra** a Jokey.
- (PT) Em caso de reclamação, envie esta seção (cópia) **junto com o comprovante de compra** para Jokey.
- (CZ) V případě reklamace zašlete tento oddíl (kopii) **spolu s účtenkou o koupi** společnosti Jokey.
- (PL) W przypadku reklamacji wyślij ten dział (kopia) **wraz z dowodem zakupu** do Jokey.
- (HU) Reklamáció esetén ezt a részt (másolat) a vásárlási bizonylattal **együtt küldje** el a Jokey-nak.
- (SI) V primeru reklamacije pošljite ta razdelek (kopijo) **skupaj s potrdilom o nakupu** na Jokey.
- (HR) U slučaju reklamacije, pošaljite ovaj odjeljak (kopiju) **zajedno s potvrdom o kupnji** Jokeyju.
- (SK) V prípade reklamácie zašlite túto časť (kópiu) **spolu s dokladom o kúpe** spoločnosti Jokey.
- (Bih) U slučaju reklamacije, pošaljite ovaj odjeljak (kopiju) **zajedno s računom o kupovini** Jokeyju.
- (BG) В случай на рекламация, изпратете този раздел (копие) **заедно с разписката за покупка** на Jokey.
- (RO) În cazul unei reclamații, trimiteți această secțiune (copie) **împreună cu chitanța de cumpărare** către Jokey.
- (SE) Vid reklamation skicka detta avsnitt (kopia) **tillsammans med köpkvittot** till Jokey.
- (DK) Ved reklamation sendes dette afsnit (kopi) **sammen med købskvittering** til Jokey.
- (IS) Komi til kvörtunarskjal senda þennan hluta (afrit) **ásamt kaupkvittun** til Jokey.
- (Fi) Jos sinulla on reklamaatio, lähetä tämä osa (kopio) **ostokuitin kanssa** Jokeylle.
- (EST) Kaebuste korral saada see jaotis (koopia) koos ostutõendiga **Jokeyle**.
- (TR) Şikayet durumunda bu bölümü (kopyasını) **satın alma makbuzu ile birlikte** Jokey'e gönderin.
- (GR) Σε περίπτωση καταγγελίας, στείλετε αυτό το τμήμα (αντίγραφο) **μαζί με την απόδειξη αγοράς** στο Jokey.

QS

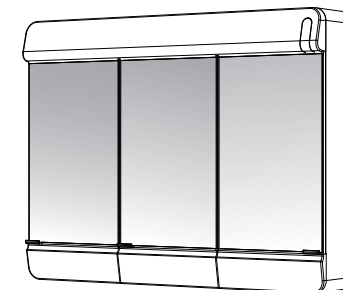
→ Jokey Service

430713836-1

28 80130 / 10 / 2022

Sieper - eine Marke der  
Jokey Sohland GmbH Service Industriest. 4 D - 02689 Sohland / Spree  
Tel.: +49(0)35936 / 36-0 Tel. Service: +49(0)35936 / 36-2265 email: js.service@jokey.com  
Fax: +49(0)35936 / 36-2222 Fax Service: +49(0)35936 / 36-2281 http://www.jokey-online.com

# sieper

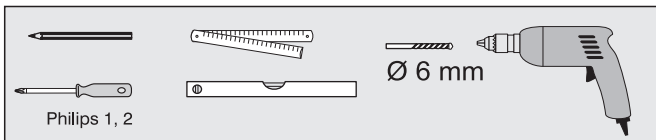


## 28 80130





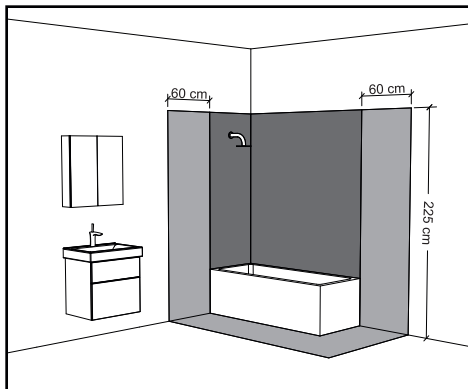
|   |     |  |
|---|-----|--|
| A | 3 x |  |
| B | 3 x |  |
| C | 3 x |  |
| D | 1 x |  |



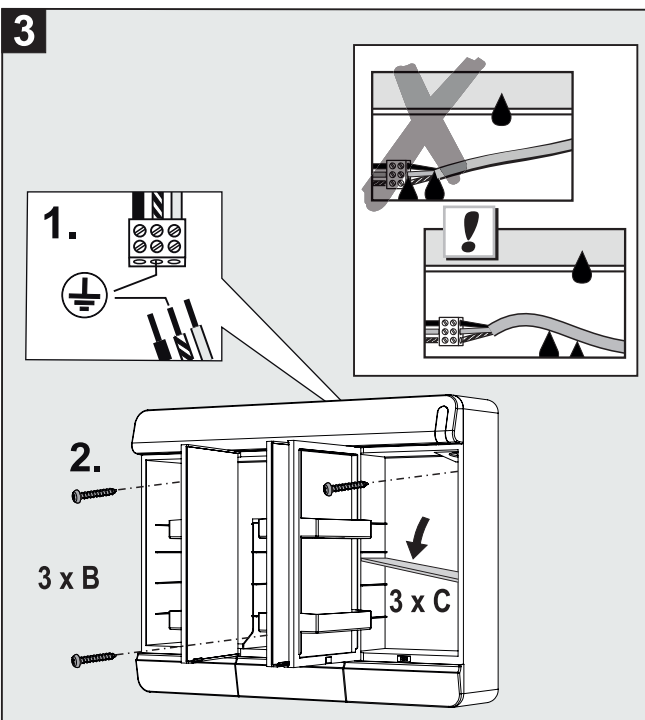
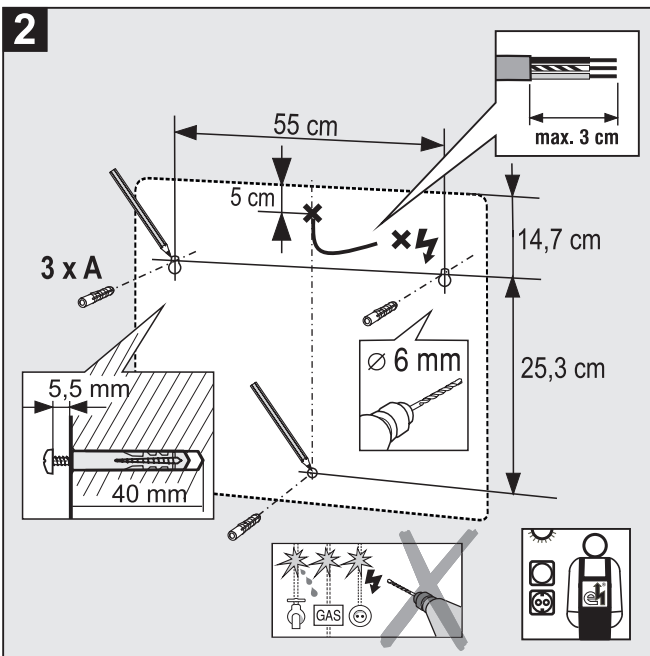
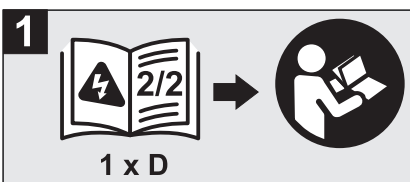
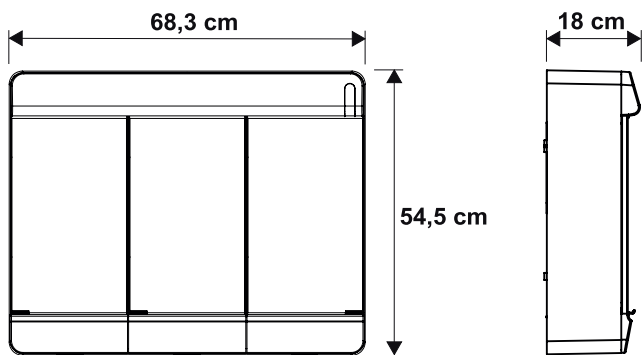
## SCHUTZBEREICH / SAFETY AREA



|  |                    |  |                    |  |                       |  |                    |
|--|--------------------|--|--------------------|--|-----------------------|--|--------------------|
|  | Zone de protection |  | Ochranné pásmo     |  | Ochranné pásmo        |  | Sikkerhedsafstand  |
|  | Veilighedsruimte   |  | Strefa ochronna    |  | Zaštitno područje     |  | Vernídarvástani    |
|  | Zone di protezione |  | Védett terület     |  | Zaštitna zona         |  | Turva-alue         |
|  | Zone de protección |  | Zaščitno območje   |  | Domeniul de protecție |  | Kaıtsesala         |
|  | Zona de protecção  |  | Zaštiteno područje |  | Korunnna bölümlü      |  | Περιοχή προστασίας |



- Zone 1
- Zone 2
- Zone 3



## ERSATZTEILE / SPARE PARTS

|  |                      |  |                   |  |                   |  |                |
|--|----------------------|--|-------------------|--|-------------------|--|----------------|
|  | Pièces d'échange     |  | Náhradní díly     |  | Náhradné diely    |  | Reserve dele   |
|  | Onderdelen           |  | Części zamienne   |  | Rezervni dijelovi |  | Auka hlutir    |
|  | Pezzi ricambio       |  | Tartálék részek   |  | Rezervni parti    |  | Varuosat       |
|  | Piezas de recambio   |  | Rezervni deli     |  | Piese de schimb   |  | Yedek parçalar |
|  | Peças sobresselentes |  | Pričuvni dijelovi |  | Reservdelar       |  | Ανταλλακτικά   |

