

Referencia
UG 11001



LAVABO ELÉCTRICO CERO CONTACTO

Grifo de lavabo con Sensor

Non-contact sensor basin tap



DESCRIPCIÓN Grifo de lavabo con Sensor eléctrico

CATEGORÍA Grifos de baño

COLORES 

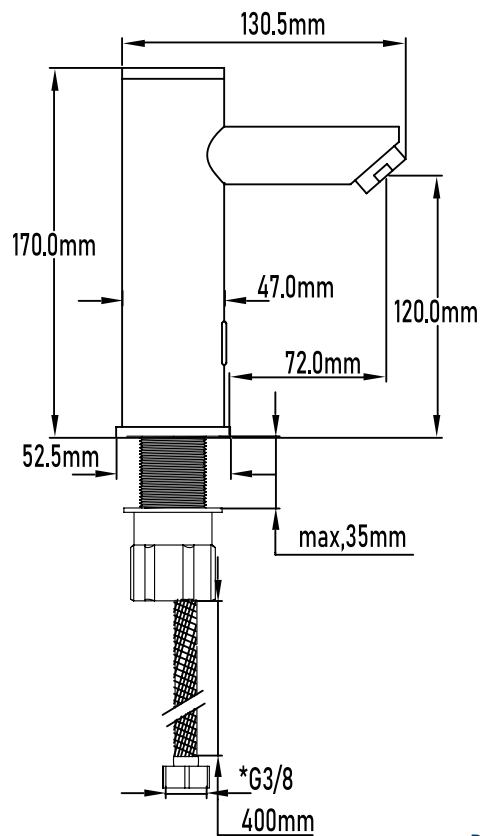
REFERENCIA EAN 9427073203731
REF 11001

Color Cromo

Referencia
UG 11001



LAVABO ELÉCTRICO CERO CONTACTO
Grifo de lavabo con Sensor
Non-contact sensor basin tap



PLANO TÉCNICO

MEDIDAS LxAxH CON EMBALAJE UNIDAD	18,50cm X 25,50cm X 7cm
MEDIDAS LxAxH CON EMBALAJE X 12	72,50cm X 34cm X 54cm

DIMENSIONES

Referencia
UG 11001



LAVABO ELÉCTRICO CERO CONTACTO
Grifo de lavabo con Sensor
Non-contact sensor basin tap

ESPECIFICACIONES

MATERIAL	Latón
ACABADO	Cromado
PRESENTACIÓN	Caja
USO	Doméstico
OTRAS ESPECIFICACIONES	Cartucho 40mm s/f Sensor eléctrico
RECOMENDACIONES	Limpiar con un paño húmedo y secar minuciosamente. No utilizar productos abrasivos
ACCESORIOS	Set de fijación Latiguillos Sistema eléctrico
BENEFICIOS	Disposición de respuestos a nivel nacional
GARANTÍA	2 años por defectos de fabricación

LAVABO SENSOR ELÉCTRICO

ESTÉTICA

Es adecuado que combine con el resto de la estancia (accesorios, muebles, revestimientos...).

Es recomendable diferenciar entre estilo clásico o moderno, formas cuadradas o redondas...

UTILIDAD

Este grifo funciona a través de un sensor eléctrico que regula el tiempo en cuanto a cadencia y flujo de agua.

BENEFICIOS

Buscar reducción de consumo, mantenimiento de la temperatura seleccionada y cero contacto.

