

Referencia
UG 11034



GRIFOS DE COCINA

Grifo de cocina Indo **Maneta médica**

Indo M.H. kitchen basin mixer



DESCRIPCIÓN Grifo de cocina Indo **Maneta médica**

CATEGORÍA Grifos de cocina

COLORES 

REFERENCIA EAN 9427073205650
REF 11034

Color Cromo

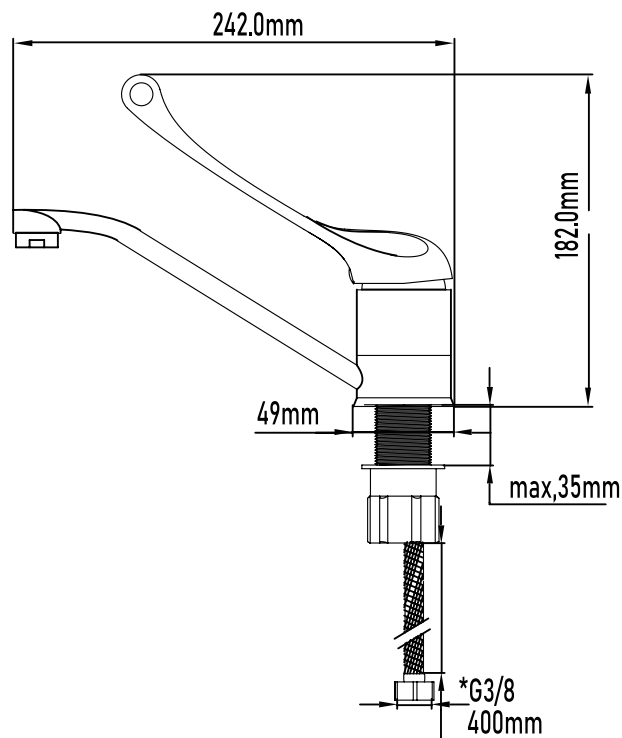
Referencia
UG 11034



GRIFOS DE COCINA

Grifo de cocina Indo Maneta médica

Indo M.H. kitchen basin mixer



PLANO TÉCNICO

MEDIDAS LxAxH CON EMBALAJE	16cm X 33,50cm X 8cm
MEDIDAS LxAxH SIN EMBALAJE	51cm X 34,50cm X 34,50cm

DIMENSIONES

Referencia
UG 11034



GRIFOS DE COCINA

Grifo de cocina Indo Maneta médica

Indo M.H. kitchen basin mixer

ESPECIFICACIONES

MATERIAL	Latón
ACABADO	Cromado
PRESENTACIÓN	Caja
USO	Doméstico
OTRAS ESPECIFICACIONES	Cartucho 35mm s/f Aireador M24 Maneta médica
RECOMENDACIONES	Limpiar con un paño húmedo y secar minuciosamente. No utilizar productos abrasivos
ACCESORIOS	Set de fijación Latiguillos
BENEFICIOS	Disposición de respuestos a nivel nacional
GARANTÍA	2 años por defectos de fabricación

GRIFOS DE COCINA

ESTÉTICA

Es adecuado que combine con el resto de la estancia (accesorios, muebles, revestimientos...).

Es recomendable diferenciar entre estilo clásico o moderno, formas cuadradas o redondas...

UTILIDAD

Apertura cómoda y accesibilidad de los elementos (caño bajo, caño alto, encastrado, extraíble...)

BENEFICIOS

Buscar reducción de consumo, mantenimiento de la temperatura seleccionada...

