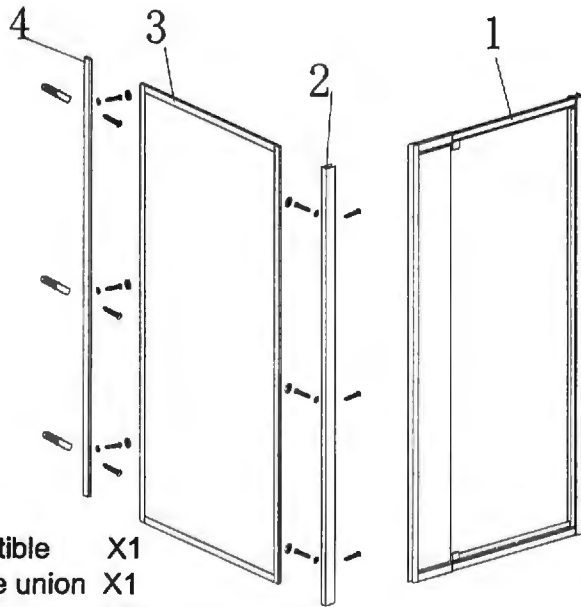


Instrucciones de Montaje

DT51



- 1. Puerta frontal abatible X1
- 2. Perfil esquinera de union X1
- 3. Puerta fija lateral X1
- 4. Perfil mural X1

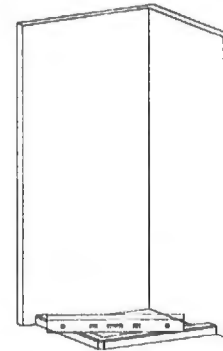
Kit de accesorios:

- A. Tornillo ST4*32 X3
- B. Tornillo ST3.5*12 X9
- C. Taco Φ6 X3
- D. Instrucciones X1
- E. Embellecedor de tornillo X3

Herramientas:



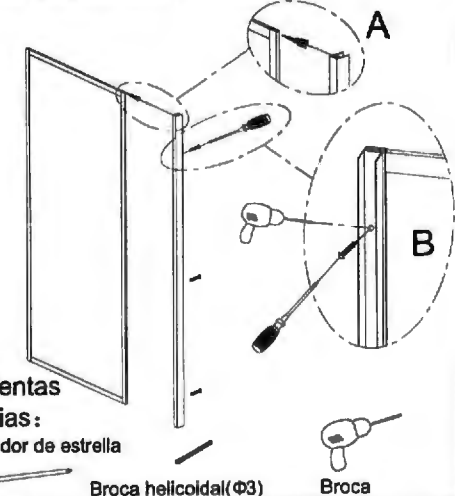
1. Instalar el plato, unir el desagüe con la salida del plato y cerrarlo, y nivelar el plato con la regla recta.



Herramientas necesarias:



2.1 Unir la puerta fija con la perfil esquinera de union (Ver foto A).
2 Hacer tres taladros dentro del perfil esquina, unir la perfil esquina con la perfil lateral con los tornillos suministrados. (Ver foto B).



Herramientas necesarias:

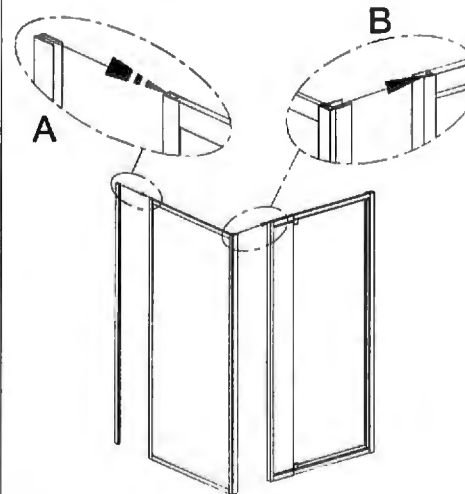
Destornillador de estrella



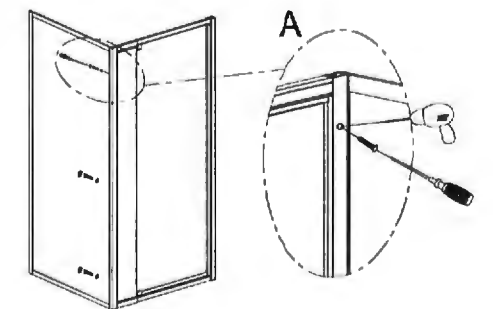
Broca helicoidal(Φ3)



3.1 Unir la perfil mural con la puerta lateral fija (Ver foto A)
2 Unir la puerta frontal con la puerta lateral (Ver foto B).



4. Unir la puerta fija y la puerta frontal, hacer tres taladro en la perfil esquina, unir con los tornillos y taponar con los embellecedores.



Herramientas necesarias:



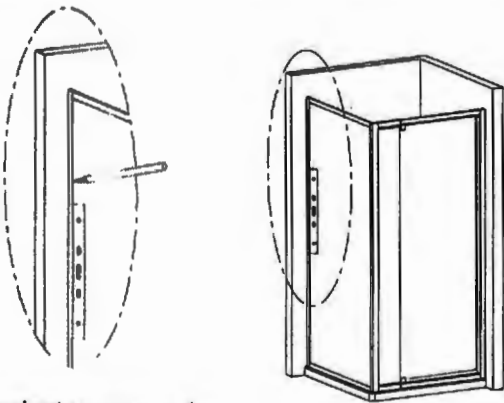
Broca

Broca helicoidal(Φ3)

Instrucciones de Montaje

DT51

5. Colocar la mampara encima del plato, nivelar la mampara junto con la pared, marcar con lapiz la zona de taladro.



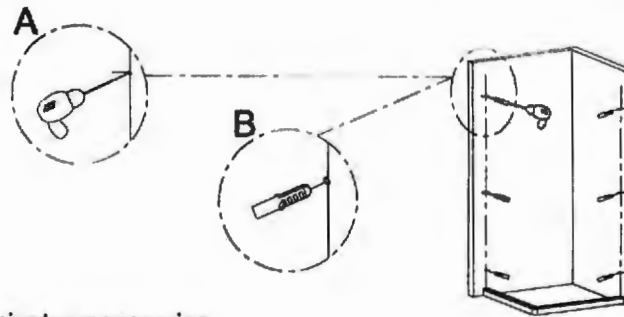
Herramientas necesarias:



Nivel

Pincel

6. Colocar la mampara, taladrar los agujeros y colar el arco de plástico en los agujeros.



Herramientas necesarias:



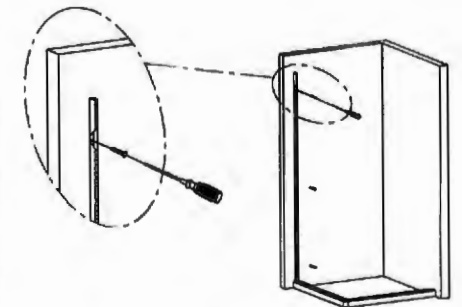
Destornillador de estrella



Broca



Broca helicoidal(Φ6)

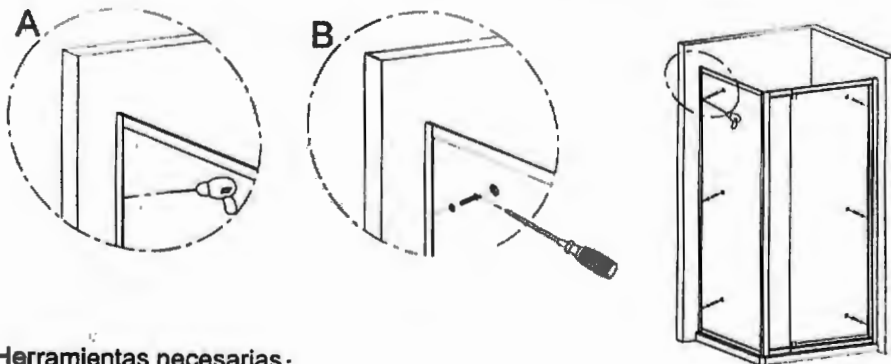


Herramientas necesarias:

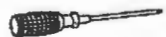


Destornillador de estrella

8. Unir la mampara con los dos perfil mural instaladas en la pared, despues ajustar las medidas entre los dos lados del perfil compensación, taladrar los agujeros, fijar con los tornillos entre la perfil lateral y perfil mural, al final poner el embellecedor.



Herramientas necesarias:



Destornillador de estrella

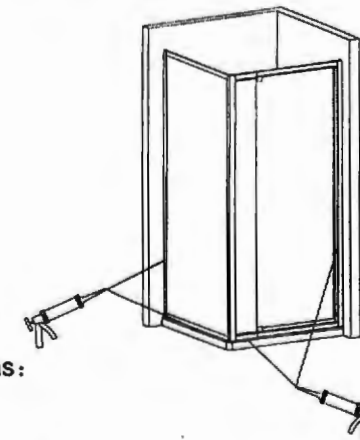


Broca



Broca helicoidal(Φ3)

9. Limpiar bien la mampara y el plato, sellar con silicona la mampara. Despues de los 24 horas de reposo ya se puede utilizar.



Herramientas necesarias:



Pistola de Silicona
(silicona neutral)