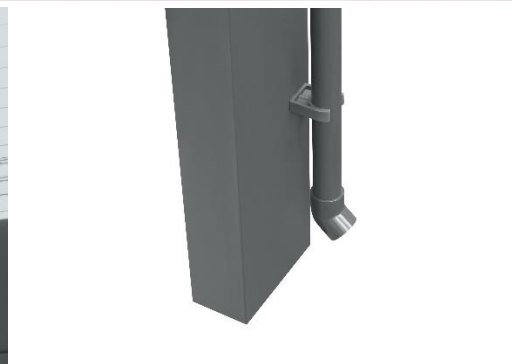
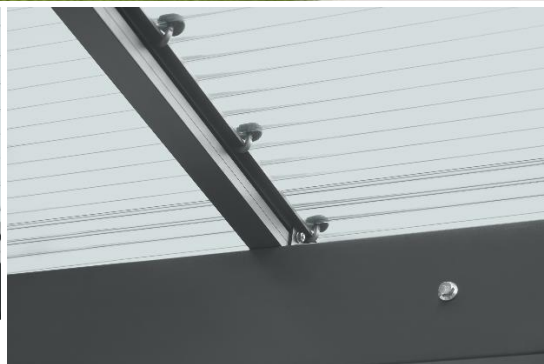


Montageanleitung Carport

Wing



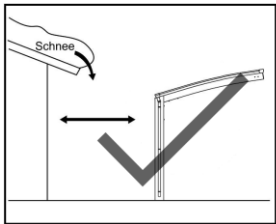
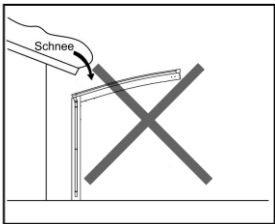
Inhaltsverzeichnis

1.) Hinweise für die Montage	3
2.) Vorsichtsmaßnahmen beim Aufbau	4
3.) Ansichten und Maße	5
4.) Montageablauf	6
4.1) Fundamente erstellen:	6
4.2) Verbindungsstücke montieren.....	6
4.3) Bodenträger ausrichten und fixieren	7
4.4) Bodenträgerabdeckung montieren	8
4.5) Hinteres Längsprofil montieren	8
4.6) Fundamente mit Beton füllen	10
4.7) Dachträger montieren	10
4.8) Längsträger montieren.....	11
4.9) Vorderes Längsprofil montieren	12
4.10) Seitenprofile montieren	13
4.11) Maße überprüfen und Schrauben festziehen	14
4.12) Polycarbonat Wellplatten vorbereiten.....	14
4.13) Polycarbonat Wellplatten montieren.....	16
4.14) Eckkappen montieren	17
4.15) Regenrohr montieren	17
5.) Anhang	19
5.1) Reinigungsempfehlungen für Polycarbonat	19
5.2) Abdichtmaterial	19
5.3) Montage bei Gefälle	20
6.) Stückliste	21

1.) Hinweise für die Montage

1. Vor Aufstellung des Carports ist die jeweils gültige Landesbauordnung zu beachten!
2. Betongüte der Fundamente: C25/30, Expositionsklassen für Bewehrungskorrosion und Betonangriff sind vom jeweiligen Standort abhängig und zu berücksichtigen.
3. Die Hinweise, die sich in dieser Aufbauanleitung befinden, sind wichtige Informationen, die sicherstellen sollen, dass dieses Produkt zuverlässig und sicher seine Funktion erfüllt. Bitte befolgen Sie daher beim Aufbau des Carports die nachkommenden Hinweise!

Achtung!	Wenn das Produkt unsachgemäß aufgebaut wird, besteht Verletzungsgefahr für den Nutzer oder die Möglichkeit, dass das Produkt beschädigt wird. Ein beschädigtes Produkt kann zu Verletzungen führen. Eine Übersicht zu den Sicherheitshinweisen bildet der folgende Abschnitt. Bitte lesen Sie ihn sorgfältig, um Beschädigungen oder Verletzungen zu vermeiden!
----------	---

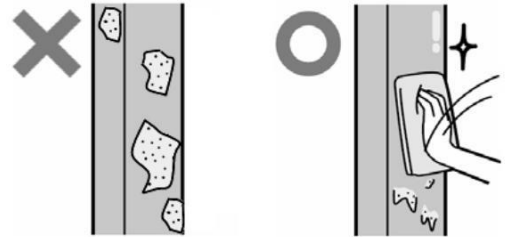
4. Der Carport ist ein Unterstellplatz für einen PKW. Bitte verändern bzw. erweitern Sie ihn nicht, um ihn als Lagerhalle, Freizeit- oder Wohnraum zu nutzen.
 5. Dieses Produkt wurde für allgemeine Umweltbedingungen entworfen. Der Carport kann in Regionen der entsprechenden Schneelastzone aufgestellt werden. Stellen Sie den Carport nicht in Gebieten mit sehr starken Schneefällen auf.
 6. Stellen Sie den Carport nicht an einer Stelle auf, an der er direkt von Dachlawinen getroffen werden kann. Herabstürzende Schneemassen können den Carport beschädigen.
- 

7. Vermeiden Sie das Zustandekommen von großen Schneemengen auf dem Dach des Carports. Bei starkem Schneefall muss das Carport regelmäßig vom Schnee befreit werden.
 8. Stellen Sie den Carport an einer Stelle auf, an der er durch eine Mauer, Hauswand o.ä. vor starkem Wind geschützt ist. Der Frontrahmen sollte dabei dem Gebäude zugewandt sein, um die Auswirkungen von starkem Wind zu reduzieren.
 9. Der Carport ist für den Aufbau zu ebener Erde vorgesehen. Bitte stellen Sie den Carport nicht auf Dachterrassen oder ähnlichen Aufbauten auf.
 10. Stellen Sie den Carport nicht an steil abfallenden Hängen auf.
 11. Beachten Sie, dass die Pfosten so positioniert werden, dass unterirdische Leitungen (Wasserleitungen, Erdkabel etc.) nicht beschädigt werden.
 12. Der Aufbau sollte von Fachleuten vorgenommen werden.
 13. Nehmen Sie keine Veränderungen am Carport vor, sofern diese nicht durch unsere Hinweise gestattet sind. (Montieren Sie keine weiteren Dachaufbauten oder fügen Sie keine Wände hinzu, um einen geschlossenen Raum zu schaffen!)
 14. Verwenden Sie als Dichtmittel ein handelsübliches Silikon für den Außenbereich.
 15. Verwenden Sie keine Zuschlagstoffe für den Beton, da diese ebenfalls Korrosion hervorrufen können.
 16. Stellen Sie sicher, dass der Platz, an dem der Carport aufgestellt werden soll, eben ist und die Pfosten senkrecht ausgerichtet werden. Andern-falls kann die Konstruktion beeinträchtigt werden.
 17. Befolgen Sie die Aufbauanleitung und stellen Sie sicher, dass alle Schrauben und Muttern fest angezogen sind.
 18. Verwenden Sie ausschließlich die angegebenen Teile bzw. die optionalen Teile für den Carport.
 19. Die Fundamente müssen frostfrei gegründet werden und den Angaben der statischen Berechnung entsprechen, bei Änderungen (z.B. Ausführung einer Bodenplatte) ist ein Statiker hinzuzuziehen.
 20. Stellen Sie sicher, dass eine ca. 5 cm hohe Sauberkeitsschicht (= Schicht aus Kies oder Schotter) am Grund der Fundamente eingebracht wird und somit eine Entwässerung gewährleistet ist. Bohren Sie zudem die Entwässerungslöcher von 6 mm Durchmesser am Fußende der Pfosten. andernfalls kann sich Wasser in den Pfosten ansammeln und diese beschädigen, wenn es gefriert und sich ausdehnt.
 21. Lassen Sie den Beton der Fundamente gut aushärten (4 bis 7 Tage) und belasten Sie die Pfosten in dieser Zeit nicht bzw. setzen Sie sie keiner Vibration aus.
 22. Verwenden Sie keinen Meeressand für die Fundamente, da dieser Salzkorrosion hervorrufen kann.
 23. Verwenden Sie keine größeren Bohrer für das Bohren der Entwässerungslöcher, als angegeben.
 24. Achten Sie darauf, dass die Aluminiumteile nicht in Kontakt mit anderen Metallen wie Kupfer oder Eisen kommen. Verwenden Sie Isoliermaterialien wie Klebeband sofern nötig. Andernfalls kann es zu Korrosion kommen.

2.) Vorsichtsmaßnahmen beim Aufbau

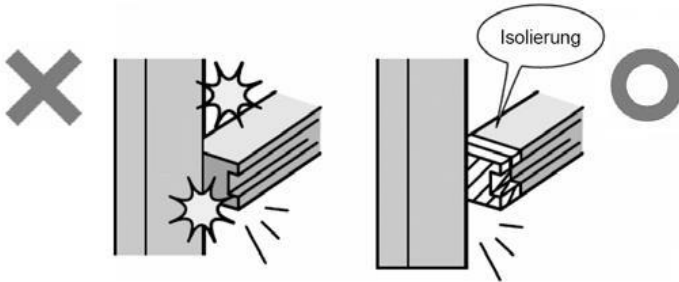
- 1) Verwenden Sie keinen Meersand für die Fundamente, da dieser Salzkorrosion hervorrufen kann. Verwenden Sie keine Zusatz-, Zuschlagstoffe oder Frostschutzmittel die die Aushärtung des Betons beschleunigen, auch das kann zu Korrosion an den Stützen führen



- 2) Wischen Sie Flecken oder Mörtel sofort von der Oberfläche der Aluminiumteile ab, da auch diese Korrosion verursachen können.



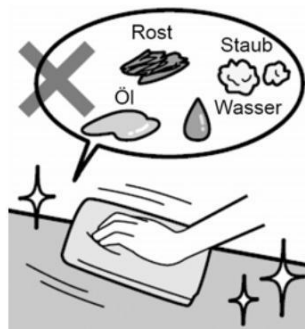
- 3) Achten Sie darauf, dass unbeschichtete Stellen der Aluminiumteile nicht in Kontakt mit anderen Metallen wie Kupfer oder Eisen kommen. Verwenden Sie Isoliermaterialien o.ä. falls nötig, ansonsten kann es zu Korrosion kommen.



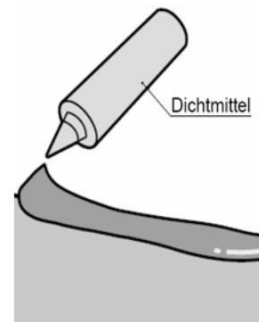
- 4) Stellen Sie sicher, dass eine Sauberkeitsschicht (ca. 5 cm) am Grund der Fundamente eingebracht wird und somit die Entwässerung der Stützen gewährleistet ist. Bohren Sie die Entwässerungslöcher (Ø 6) am Ende der Pfosten. Sonst kann sich Wasser in den Stützen ansammeln und diese beschädigen, wenn es gefriert und sich ausdehnt.



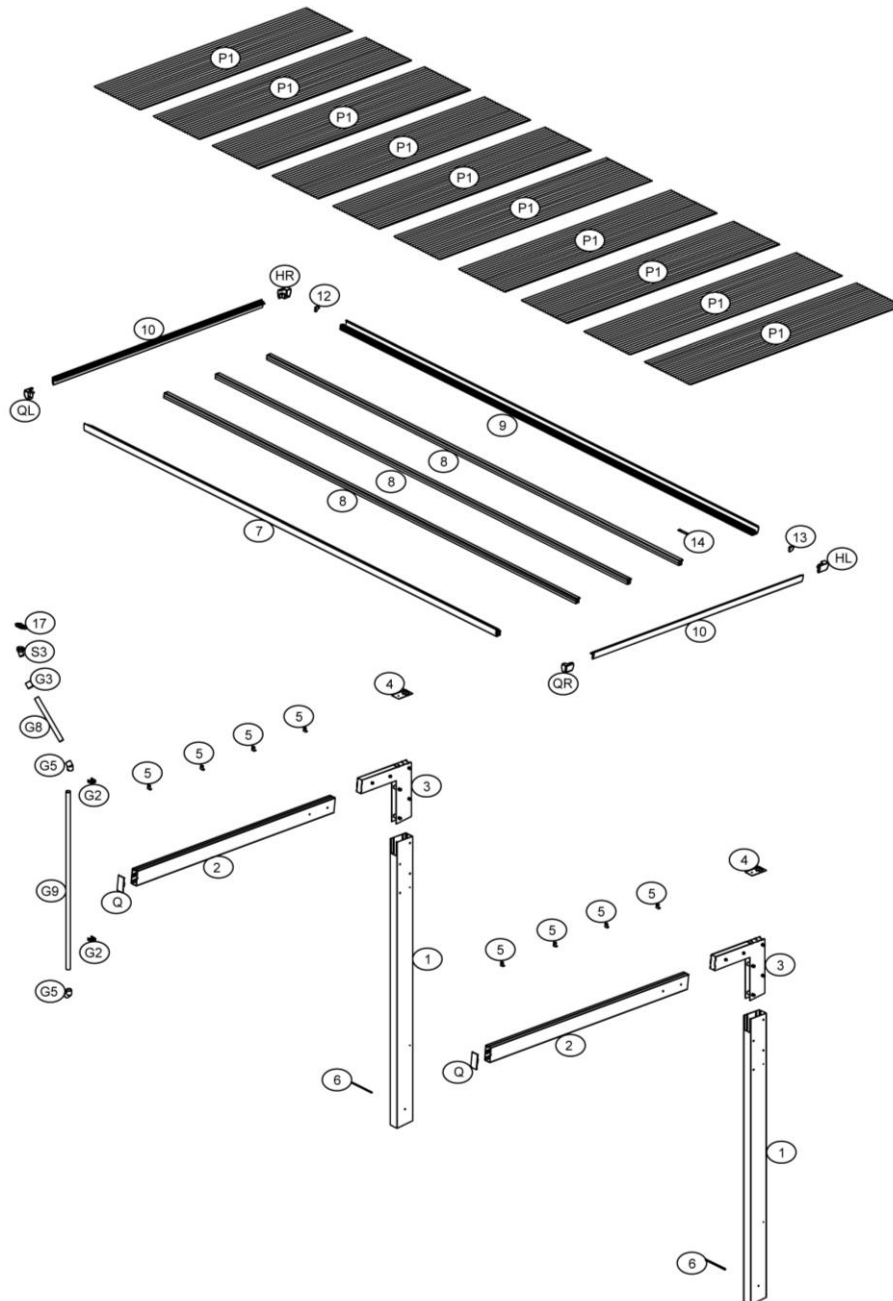
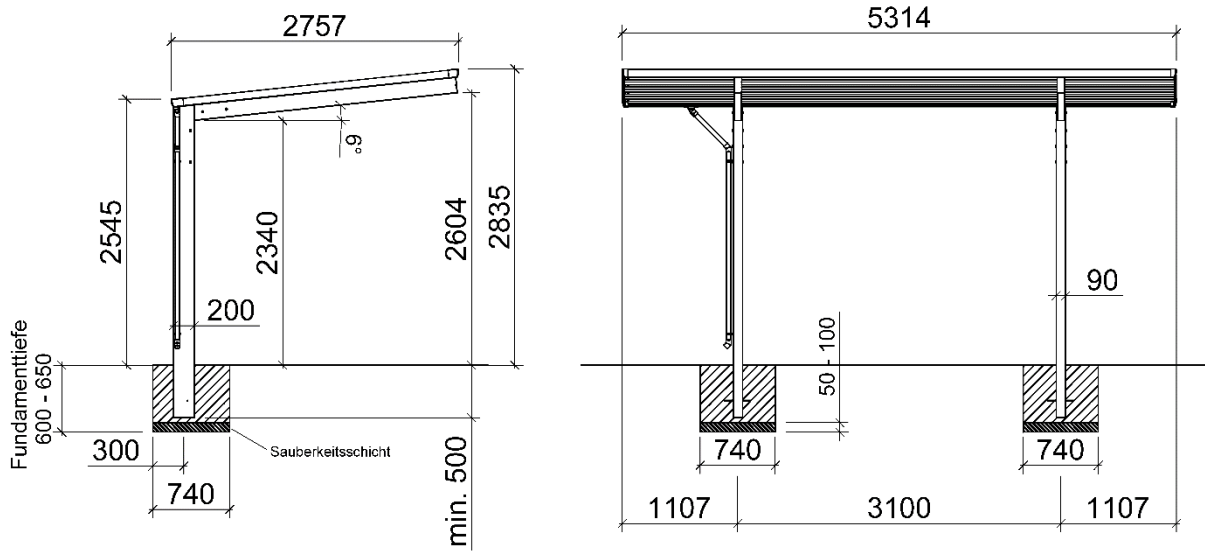
- 5) Reinigen Sie die Oberfläche bevor Sie das Dichtmittel auftragen.



- 6) Verwenden Sie als Dichtmittel ein handelsübliches Silikon für den Außenbereich.



3.) Ansichten und Maße

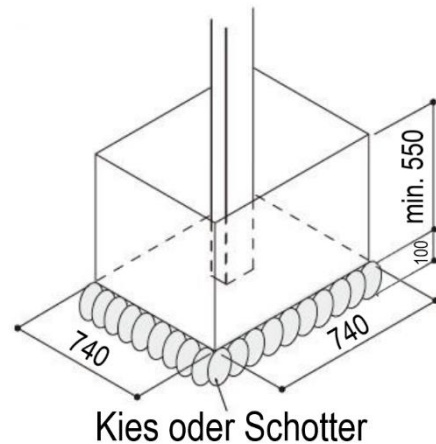


4.) Montageablauf

Achtung: Vergewissern Sie sich vor Montagebeginn, dass alle in der Stückliste (ab Seite 21) aufgeführten Teile vorhanden sind!

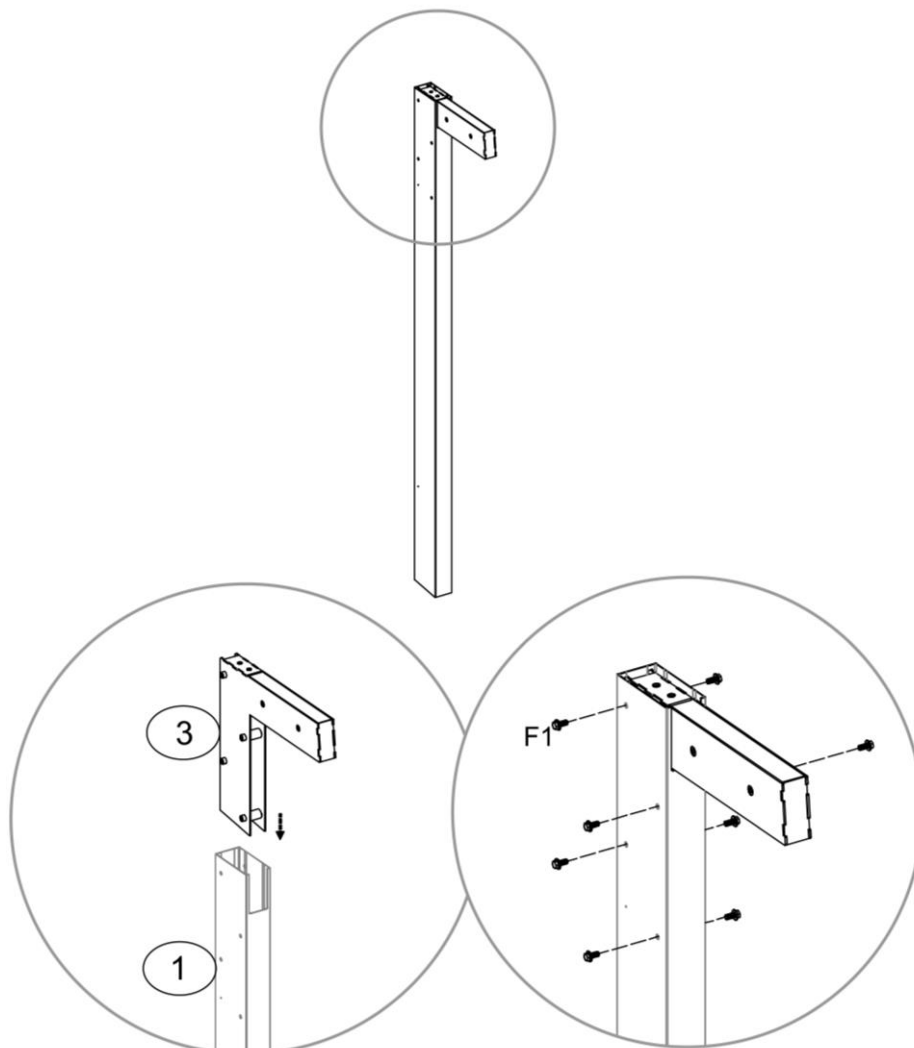
4.1) Fundamente erstellen:

1. Erstellen Sie die Fundamente gemäß der rechts und auf S.5 abgebildeten Skizze.
2. Fügen Sie dem Fundament ein 50-100 mm hohe Kies- oder Schottererschicht hinzu.
3. Bei weichem Untergrund sollte das Fundament vergrößert werden.



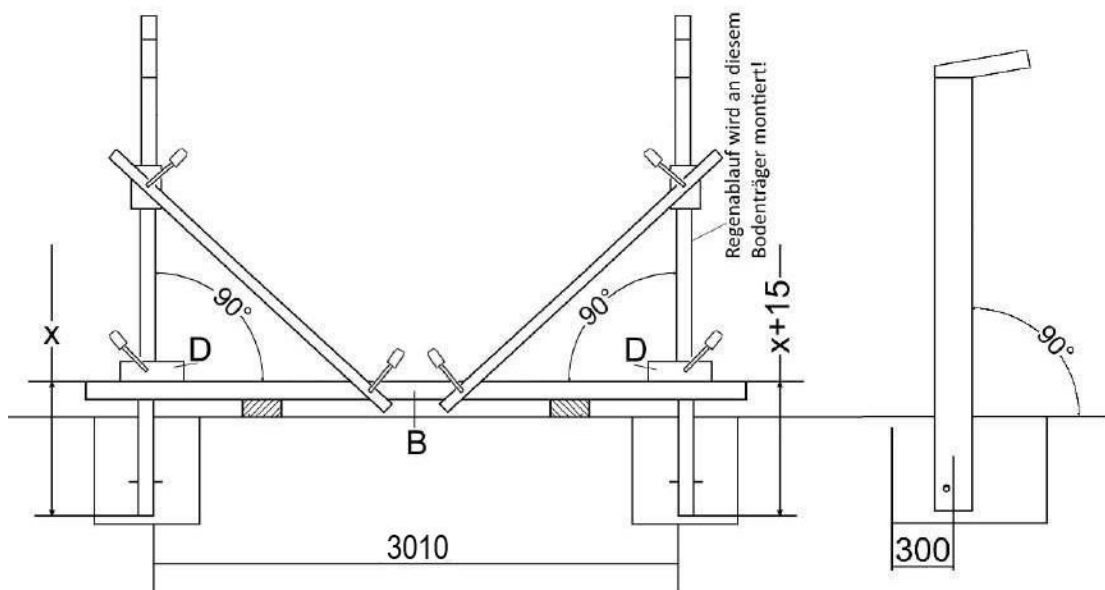
4.2) Verbindungsstücke montieren

Verschrauben Sie die Bodenträger (1) mit dem Verbindungsstück (3) mithilfe der M10 x 20 Sechskantschrauben (F1) und ziehen Sie diese vorübergehend an.

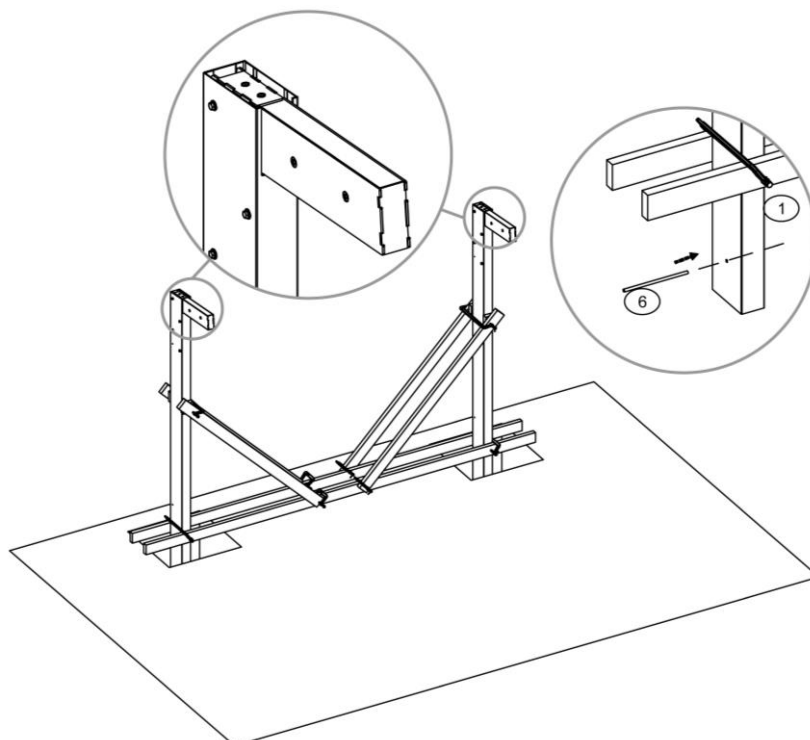


4.3) Bodenträger ausrichten und fixieren

1. Den ersten Bodenträger (1), an dem der Regenablauf nicht montiert werden soll, mit montiertem Dachträger (3) mittig in das ausgehobene Fundament stellen, wobei der Abstand der Trägermitte zur Rückseite des Fundamentes 300 mm betragen soll.
2. Den Träger anheben bis die gewünschte Höhe H gegeben ist und mit einem Holzklötz (D) und Schraubzwinde sichern. Das Maß x (Trägerende bis Oberkante Richtholz (B)) messen und sichern. Die Konstruktion mit Hilfe von Latten und Schraubzwingen exakt winklig ausrichten.
3. Den zweiten Träger an dem später der Regenablauf montiert werden soll, in gleicher Weise ausrichten, diesen jedoch um 15 mm (Maß x+15) weiter in das Fundament ragen lassen, damit ein Gefälle erzeugt wird und somit der Regenablauf gesichert ist. Der Abstand von Trägerinnenseite zu Trägerinnenseite muss exakt 3010 mm betragen.

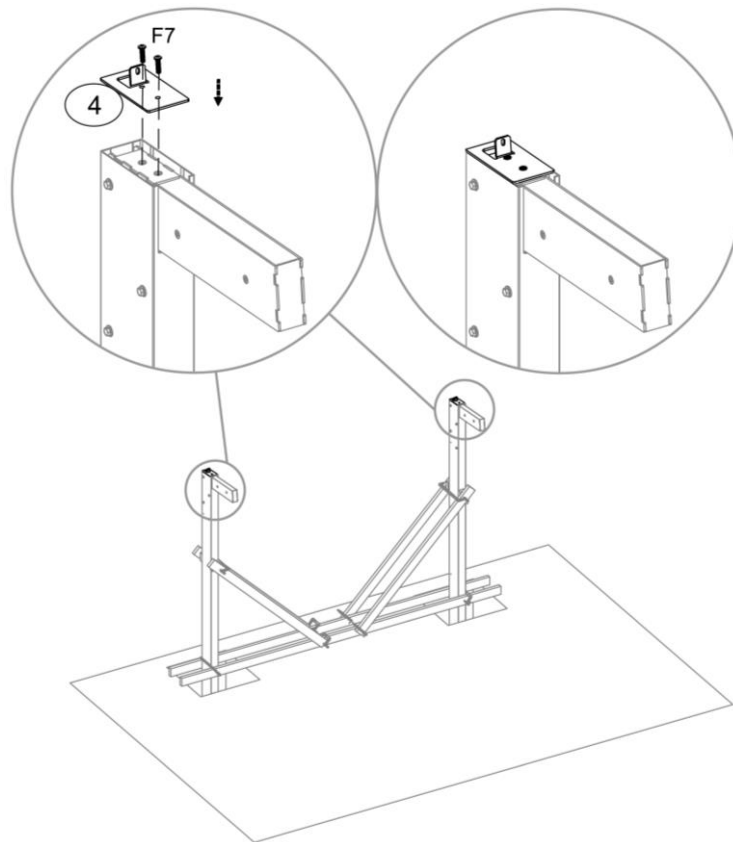


4. Stecken Sie zudem die Haltebolzen (6) in die Bodenträger (1) und sichern Sie diese gegen verrutschen. Die Haltebolzen dienen als Verankerung im Fundament.



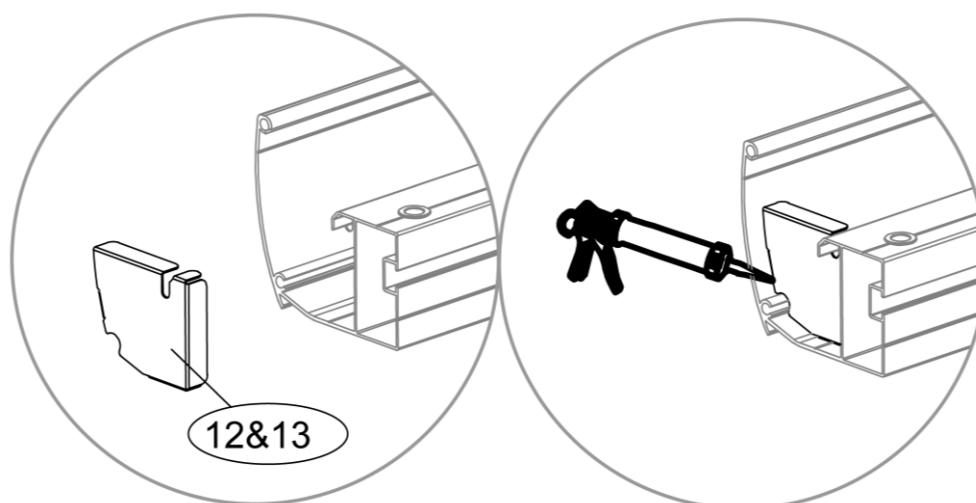
4.4) Bodenträgerabdeckung montieren

Montieren Sie die Bodenträgerabdeckungen (4) wie dargestellt mithilfe der Innensechskantschrauben M8x30 (F7).

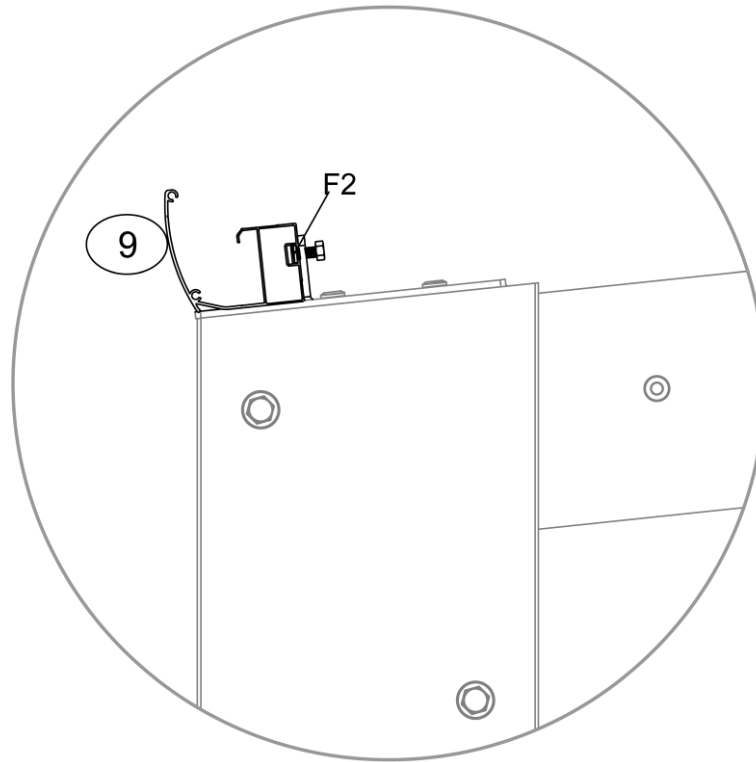


4.5) Hinteres Längsprofil montieren

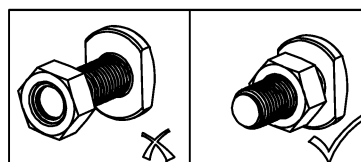
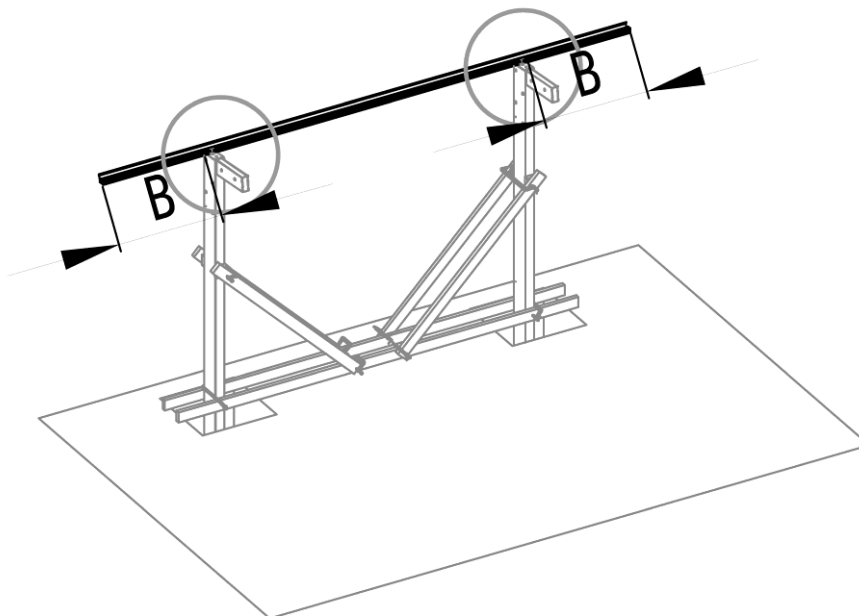
1. Schieben Sie die Endkappen (12, 13) wie dargestellt in das hintere Längsprofil (9) und dichten Sie diese mit handelsüblichem Silikon für den Außenbereich (nicht im Lieferumfang enthalten) ab.



- Montieren Sie das hintere Längsprofil (9) mithilfe der T-Nut-Schrauben + Muttern M6x12 (F2). Schieben Sie hierzu die Schrauben in die T-Nut des hinteren Längsprofils (9) und verschrauben Sie sie an der Bodenträger Abdeckung (4).

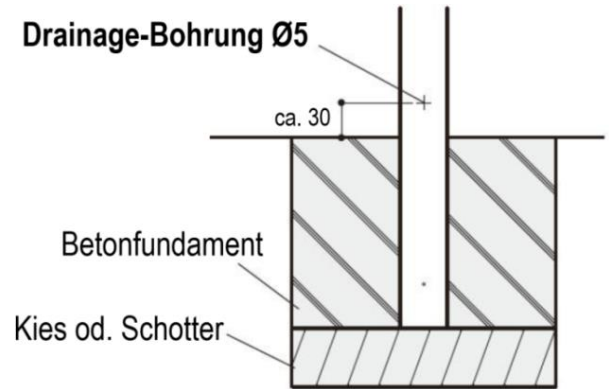


- Stellen Sie sicher, dass die Abstände B identisch sind, und ziehen Sie die Schrauben fest.



4.6) Fundamente mit Beton füllen

1. Stellen Sie sicher, dass die Konstruktion korrekt ausgerichtet ist
2. Befüllen Sie die Fundamente mit Beton (Betongüte siehe S.3).
3. Bohren Sie wie rechts dargestellt eine Drainage-Bohrung Ø5 in die Bodenträger (1) damit das ablaufen von Feuchtigkeit gewährleistet ist (Frostgefahr).

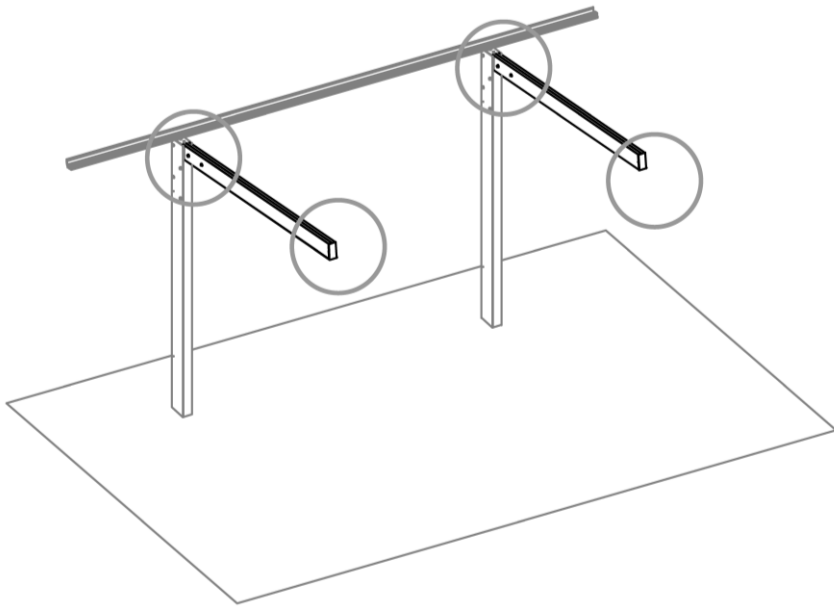


Achtung!

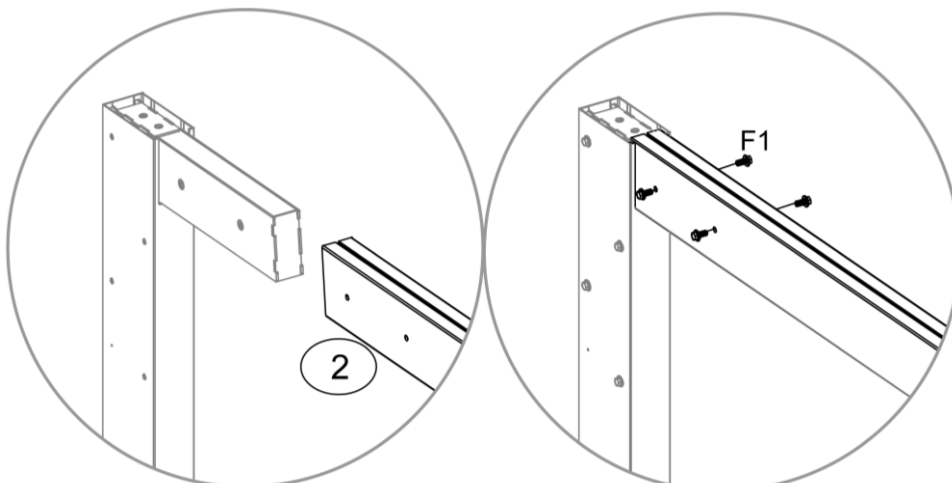
Die Montage sollte erst fortgesetzt werden nachdem das Fundament ausgehärtet ist!

Das Fundament sollte 4-7 Tage abgedeckt bleiben

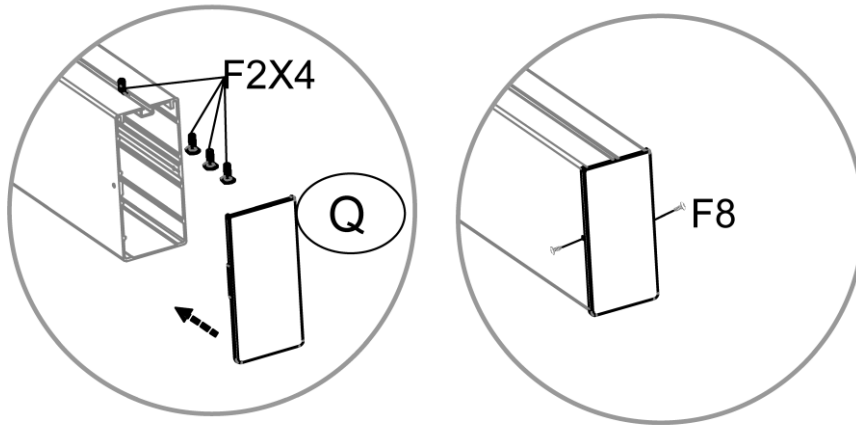
4.7) Dachträger montieren



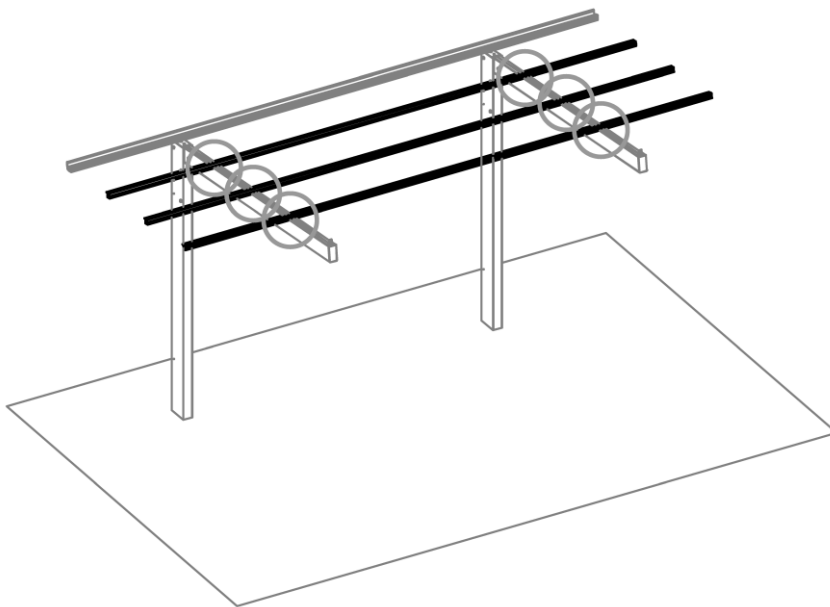
1. Schieben Sie die Dachträger (2) über die Verbindungsstücke (3) und fixieren Sie diese mithilfe der M10 x 20 Sechskantschrauben (F1)



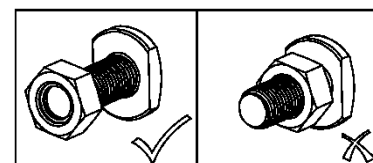
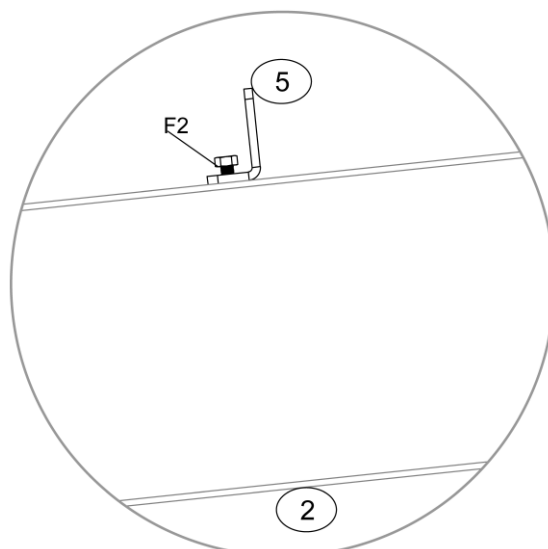
- Fahren Sie nun pro Dachträger 4 Stück der T-Nut-Schrauben M6x12 (F2) in die T-Nut auf der Oberseite der Dachträger (2) ein und montieren Sie anschließend die Dachträgerabdeckungen (Q) mithilfe der Kreuzschlitzschrauben $\varnothing 4,2 \times 16$ (F8).



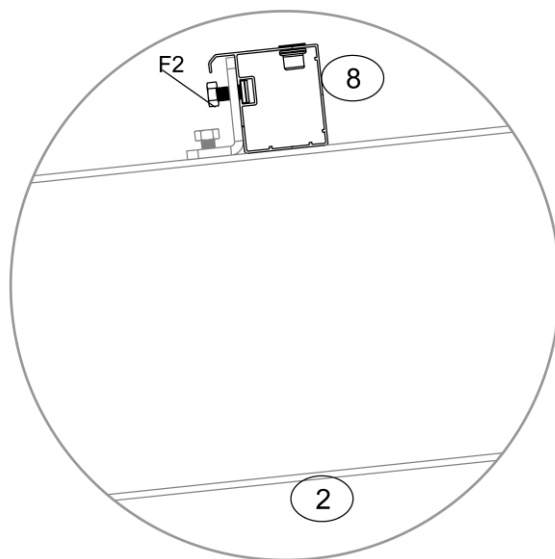
4.8) Längsträger montieren



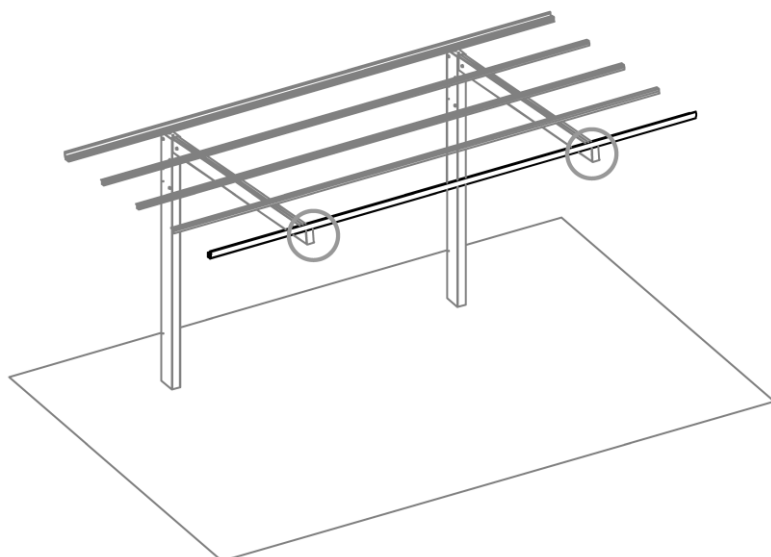
- Befestigen Sie die Verbindungswinkel (5) auf den Dachträgern (2) mithilfe der zuvor eingefahrenen T-Nut-Schrauben + Muttern M6x12 (F2). Ziehen Sie die Muttern noch nicht komplett an, sodass die Verbindungswinkel (5) noch verschiebbar sind.



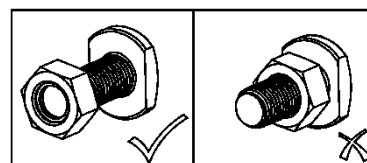
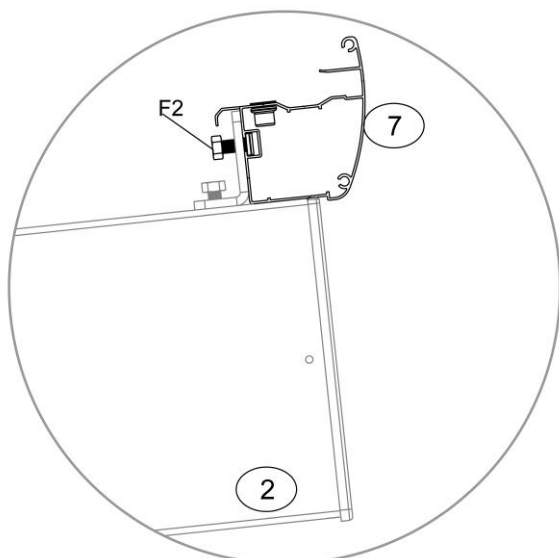
- Fahren Sie je 2 Stück T-Nut-Schrauben M6x12 (F2) in die T-Nut der Längsträger (8) ein. Platzieren Sie die Längsträger (8) auf den Dachträgern (2) und verbinden Sie diese mit den zuvor montierten Verbindungswinkeln (5) mithilfe der T-Nut-Schrauben M6x12 (F2).



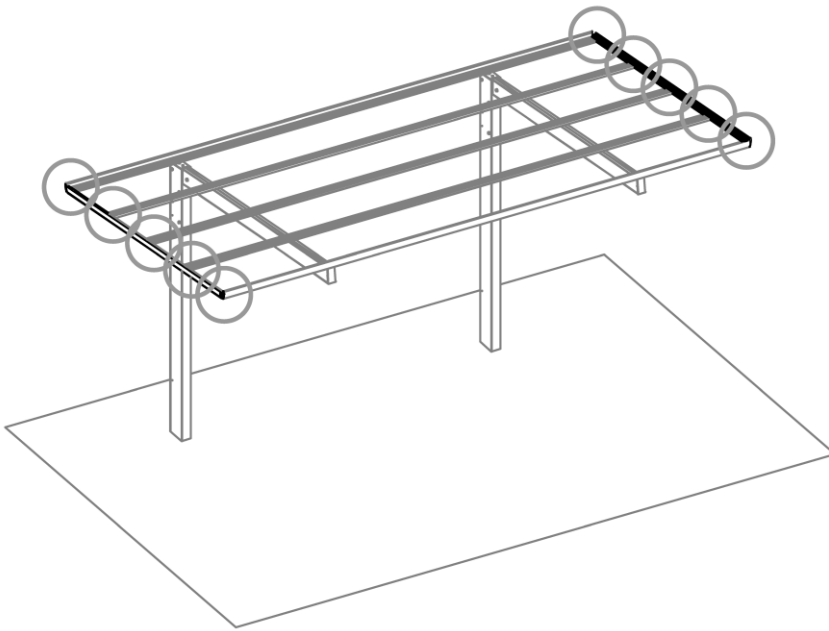
4.9) Vorderes Längsprofil montieren



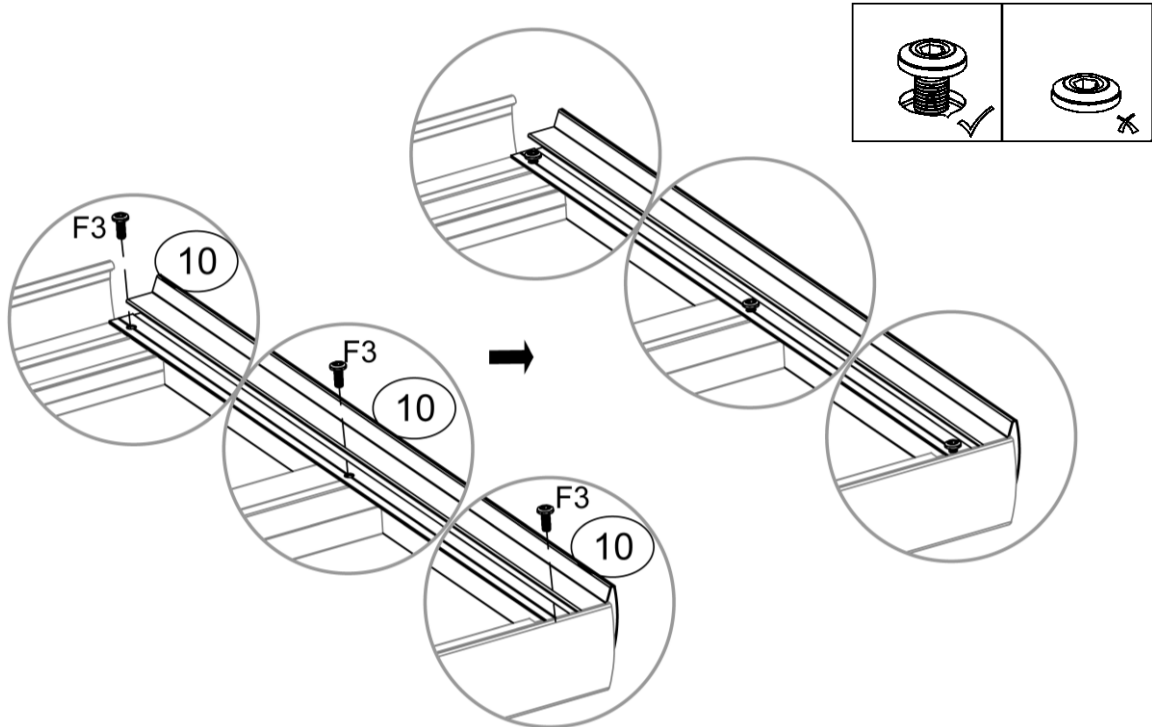
Montieren Sie das vordere Längsprofil (7) mithilfe der Verbindungswinkel (5) und den T-Nut-Schrauben + Muttern M6x12 (F2).



4.10) Seitenprofile montieren



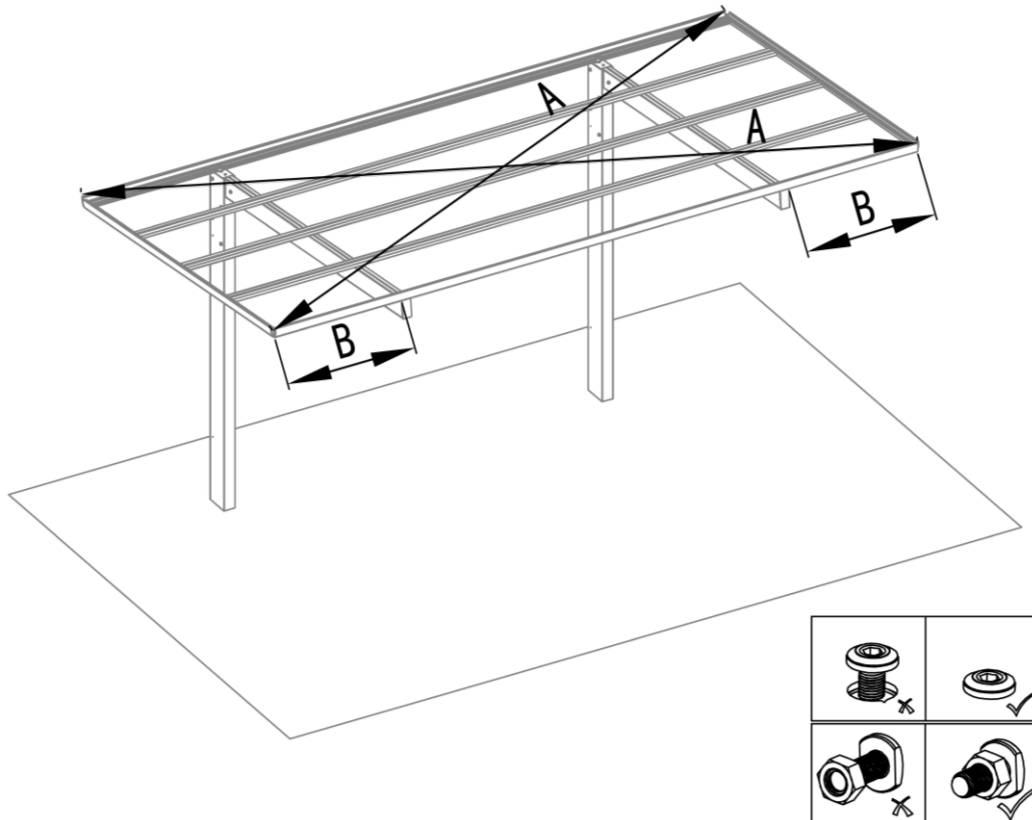
Montieren Sie die Seitenprofile (10) am vorderen & hinteren Längsprofil (7, 9) sowie an den Längsträgern (8) mithilfe der Innensechskantschrauben M6x16 (F3).
Ziehen Sie die Schrauben noch nicht komplett fest.



4.11) Maße überprüfen und Schrauben festziehen

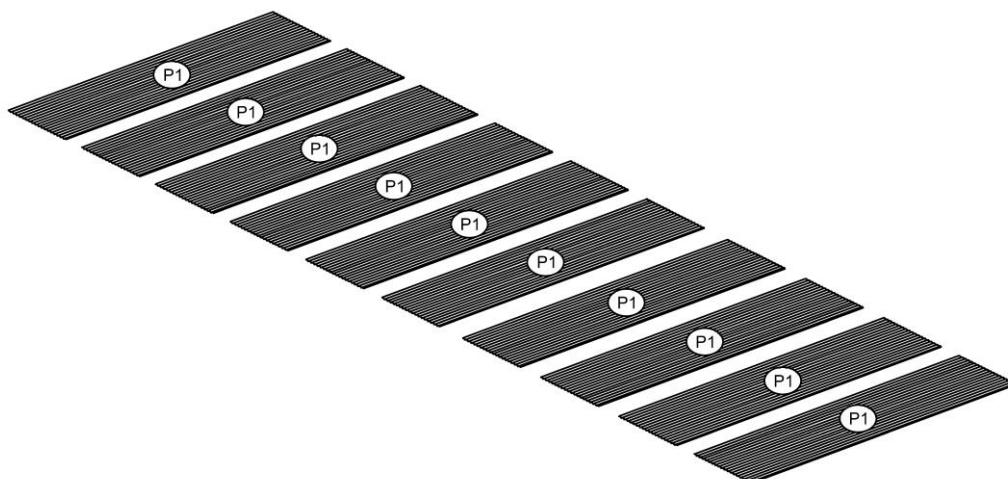
Überprüfen Sie, ob die Diagonalmaße A und die Längsmaße B jeweils gleich groß sind. Bei Unstimmigkeiten, verschieben Sie die jeweiligen Profile in Längsrichtung, um die korrekten Maße zu erhalten.

Nach der Überprüfung der Maße müssen alle Schrauben komplett festgezogen werden.

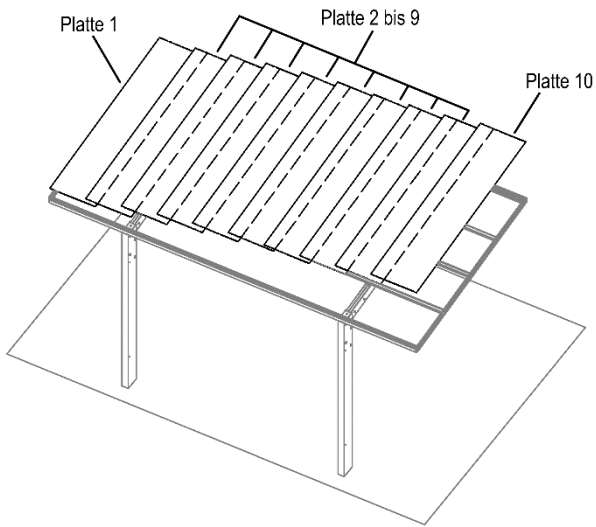


4.12) Polycarbonat Wellplatten vorbereiten

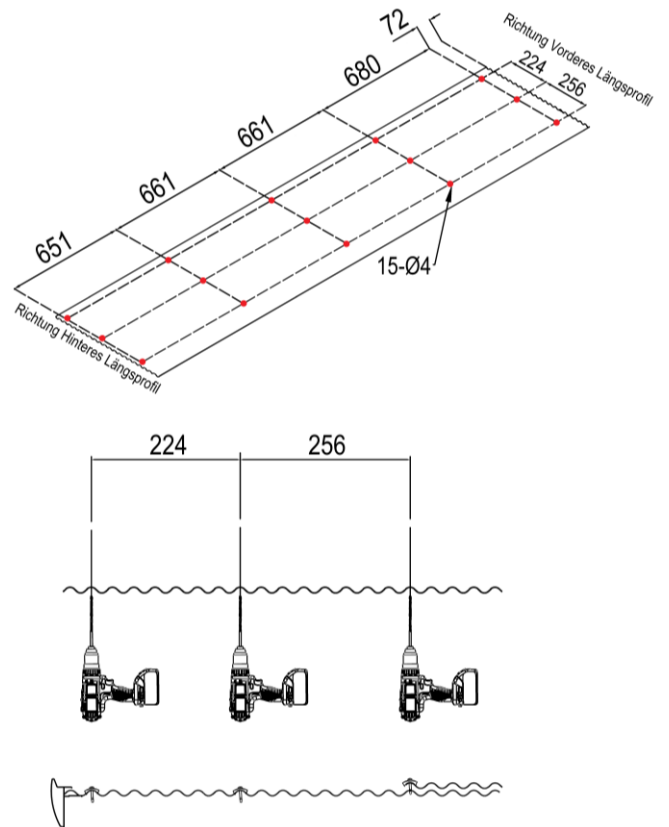
Für die Montage der Polycarbonat-Wellplatten (P1), müssen diese vorab mit den korrekten Bohrabständen gebohrt werden.



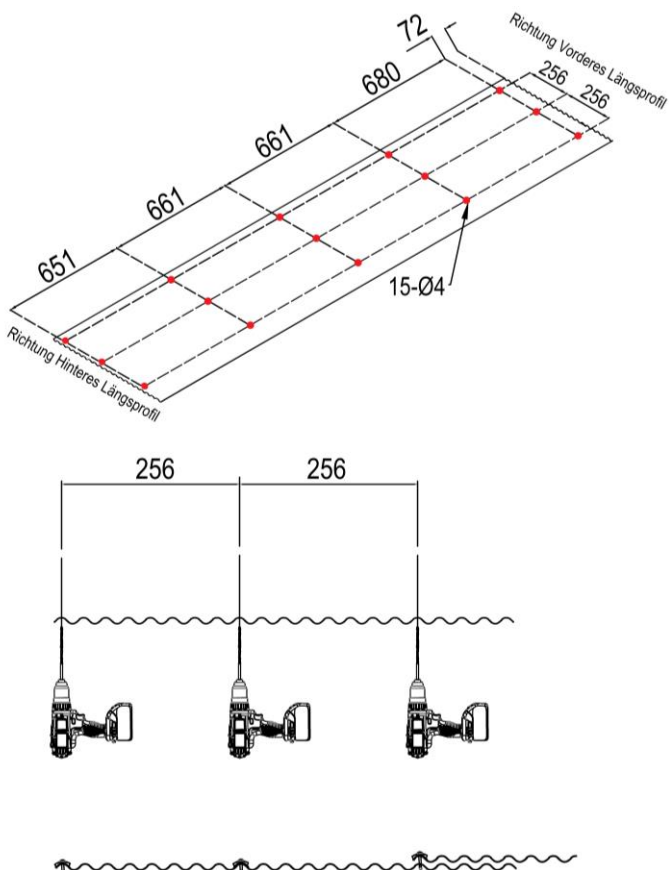
Bohren Sie die Wellplatten mit dem Spiralbohrer ($\varnothing 4$) wie dargestellt.
 Achte Sie darauf, dass alle Längsmaße (beginnend mit dem Maß 72) von derselben Kante gemessen werden.



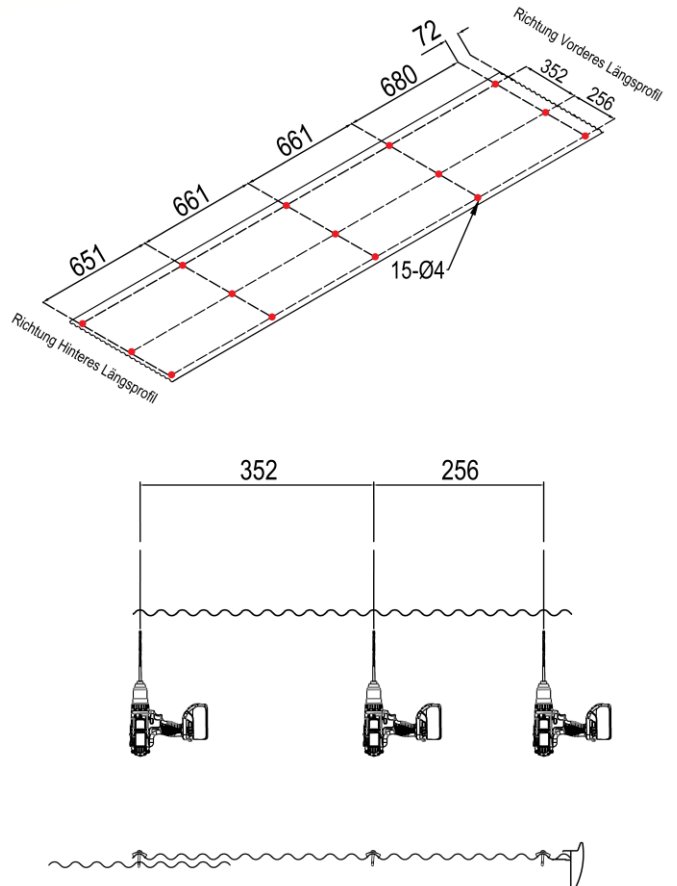
Platte 1:



Platte 2 bis 9:

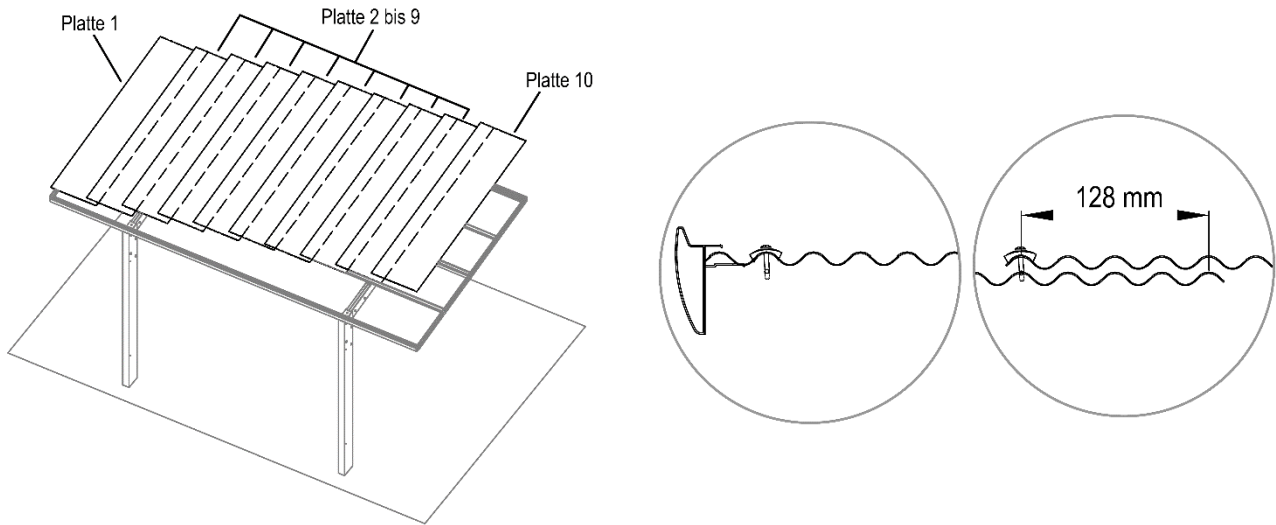


Platte 10:

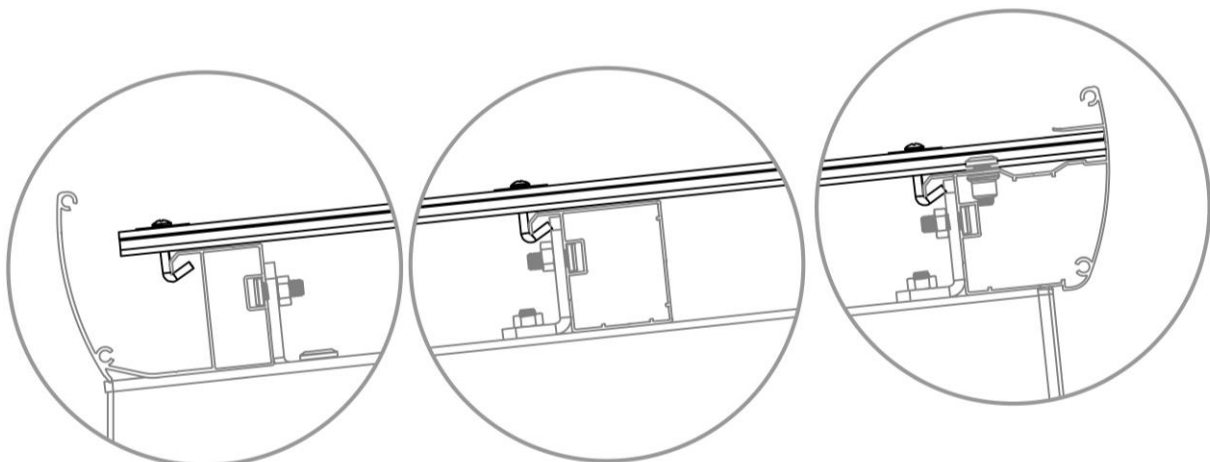
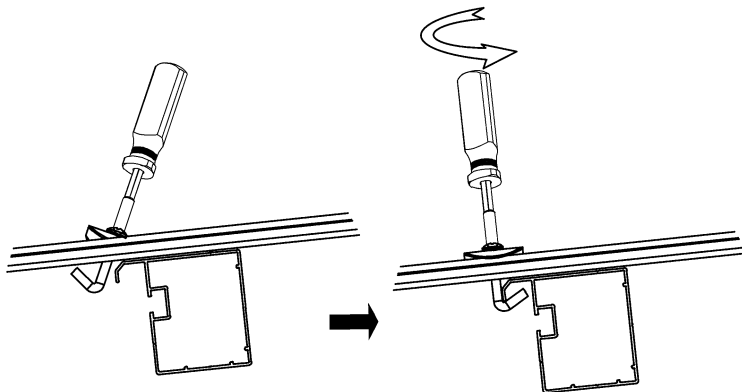
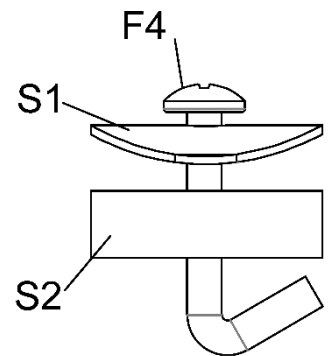


4.13) Polycarbonat Wellplatten montieren

1. Platzieren Sie die Wellplatten wie dargestellt auf dem Carport.
Achten Sie dabei darauf, dass alle Wellplatten eine Überlappung von 128mm aufweisen.

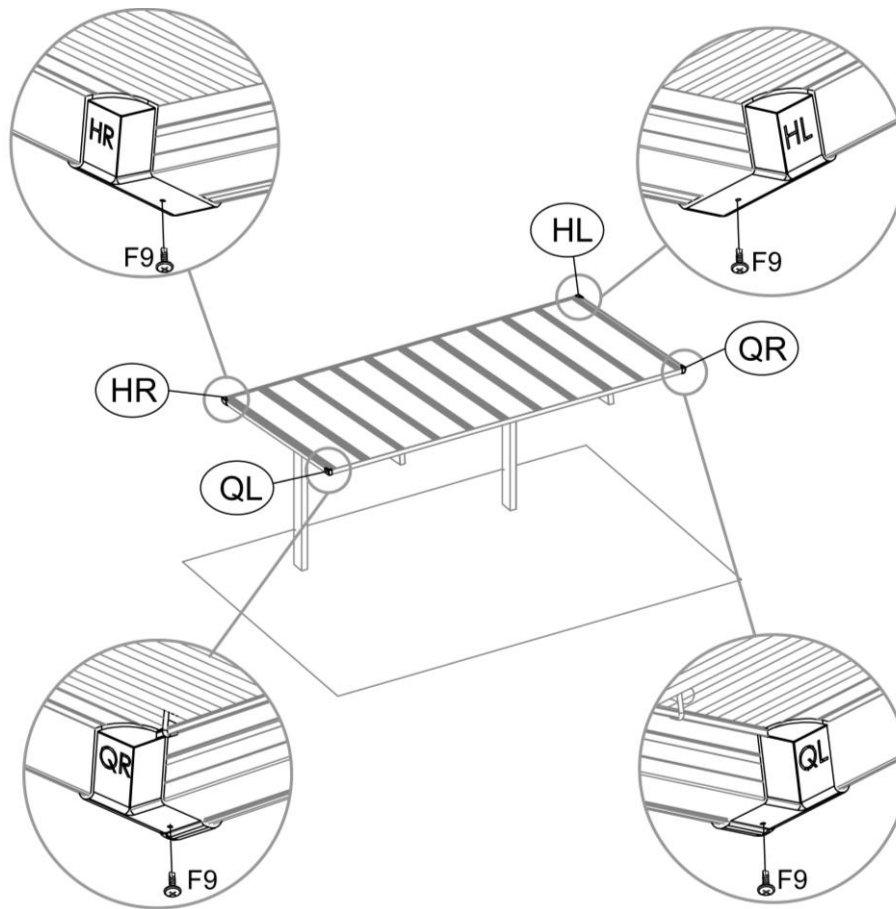


2. Versetzen Sie jeden Wellblechhaken (F4) mit Abdeckblech (S1) und Dichtung (S2).
3. Montieren Sie die Wellblechhaken (F4) inkl. Abdeckblech (S1) und Dichtung (S2) wie dargestellt an den zuvor gebohrten Löchern der Polycarbonat Wellplatten.



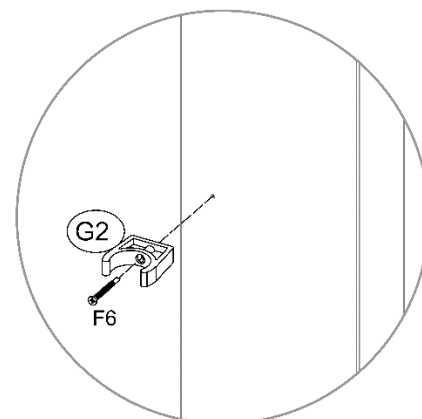
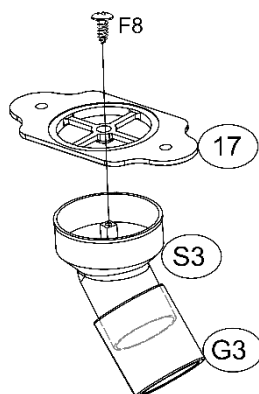
4.14) Eckkappen montieren

Montieren Sie die Eckkappen (HR, HL, QR, QL) wie dargestellt und befestigen Sie sie mithilfe der Bohrschrauben $\varnothing 4 \times 16$ (F9).

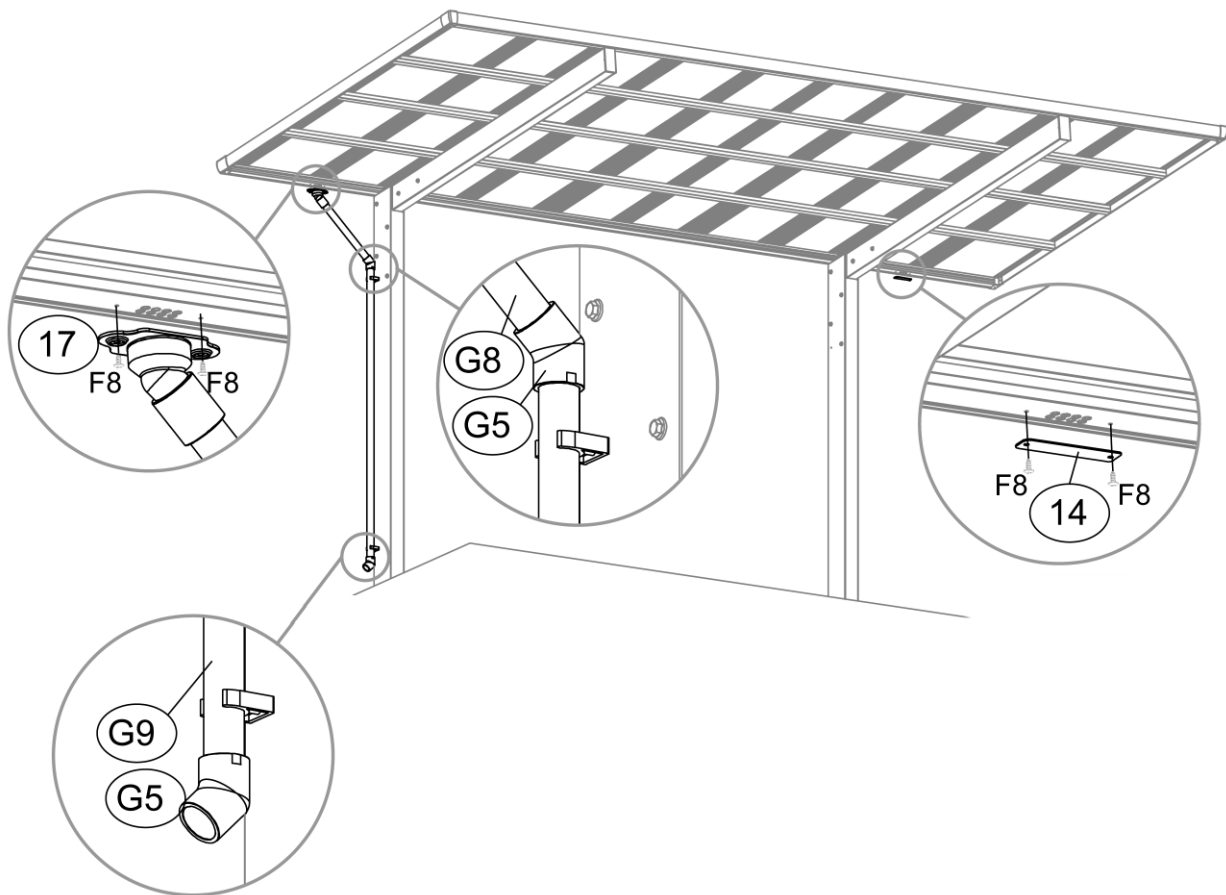


4.15) Regenrohr montieren

1. Verbinden Sie den Abfluss (17) mit dem Rohranschluss (S3) mithilfe der Kreuzschlitzschraube $\varnothing 4,2 \times 16$ (F8). Schieben Sie anschließend das Regenrohr Verbindungsstück (G3) auf den Rohranschluss (S3).
2. Befestigen Sie die Rohrhalter (G2) mithilfe der Bohrschraube $\varnothing 4,8 \times 50$ (F6) an den vorgebohrten Löchern an dem Bodenträger (1), an dem das Regenrohr montiert werden soll.



3. Montieren Sie den Abfluss inkl. Rohranschluss (17, S3, G3) am Ablauf des hinteren Längsprofils (9) mithilfe der Kreuzschlitzschrauben $\varnothing 4,2 \times 16$ (F8).
4. Verbinden Sie dann die Teile G3, G8, G5 und G9 wie dargestellt und klemmen Sie das Regenrohr (G9) in die am Bodenträger (1) montierten Rohrhalter (G2).
5. Verschließen Sie den anderen Ablauf des hinteren Längsprofils (9) mit dem Abdeckblech (14) mithilfe der Kreuzschlitzschrauben $\varnothing 4,2 \times 16$ (F8). Das Abdeckblech (14) muss gegebenenfalls mit Silikon abgedichtet werden.



Aufbauservice

Auf Wunsch vermitteln wir Ihnen einen bundesweiten **Aufbauservice** inklusiv Fundamenterstellung. Bitte fragen Sie an!



Gewerbestraße 9a
A - 6973 Höchst

Österreich:
Deutschland:

www.ximax.at
T: (+43) 5578/74150-14;
T: (+49) 39204 / 919449;

info@ximax.at
F: (+43) 5578/74150-20
F: (+49) 39204 / 919450

5.) Anhang

5.1) Reinigungsempfehlungen für Polycarbonat

Polycarbonat hat eine porenlose Oberfläche, auf der Schmutz kaum haften kann. Verstaubte Teile werden mit Wasser, weichem Tuch oder Schwamm abgewischt, niemals trocken abreiben!

Für die gründliche Reinigung empfehlen wir, ein nicht scheuerndes Reinigungsmittel zu verwenden. Rasierklingen oder sonstige scharfe Werkzeuge, scheuernde oder stark alkalische Reinigungsmittel, Lösungsmittel, bleihaltiges Benzin und Tetrachlorkohlenstoff dürfen nicht verwendet werden.

Eine gute, weitgehend schlierenfreie Reinigungswirkung hat das nur mit Wasser angefeuchtete Microfasertuch. Bei stärkeren, insbesondere fettigen Verschmutzungen kann für den PC auch benzolfreies Reinbenzin (Waschbenzin, Leichtbenzin) eingesetzt werden.

Farbspritzer, Fett, Dichtungskitrückstände usw. können vor dem Aushärten durch leichtes Reiben mit einem weichen, in Ethyl-, Isopropylalkohol oder Petroläther getränkten Tuch entfernt werden. Rostflecken können mit einer 10%-igen Oxalsäurelösung entfernt werden.

Alle Systeme mechanischer Art, z.B. mit rotierenden Bürsten, Abstreifern usw., sind für PC nicht geeignet, selbst dann, wenn den Bürsten reichlich Waschwasser zugeführt wird, kann die Plattenoberfläche zerkratzt werden.

Die Benützung von ätzenden Reinigungsmitteln und scharfkantigen Geräten, die die Oberfläche beschädigen oder zerkratzen könnte, sind zu vermeiden.

5.2) Abdichtmaterial

**Verwenden Sie als Dichtmittel ein handelsübliches Silikon für den Außenbereich.
(Nicht im Lieferumfang enthalten!)**

Anleitung:

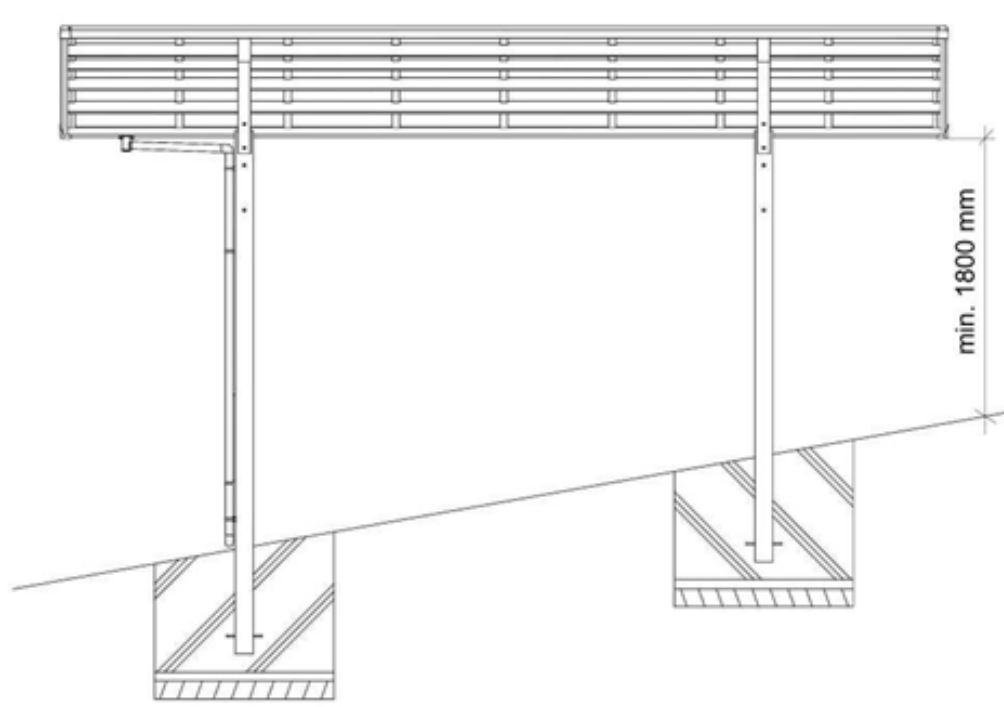
1. Trocknen Sie den Anwendungsbereich vollständig und entfernen Sie Staub, Öl und Rostflecken. Decken Sie die Nut nun auf beiden Seiten mit Klebebändern ab.
2. Kürzen Sie die beigelegte Spritzdüse so, dass sie in die Nut passt und befestigen Sie diese an dem dafür vorgesehenen Gewinde auf der Oberseite des Dichtstoffes. Drücken Sie den Silikon nun von hinten beginnend aus der Kartusche, bis die Nut vollständig gefüllt ist.
3. Darauf folgend glätten Sie die Fuge mit einer Spachtel, entfernen das Klebeband und lassen den Silikon mindestens 24 Stunden aushärten.

Achtung:


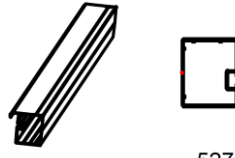



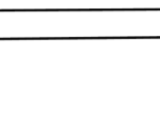
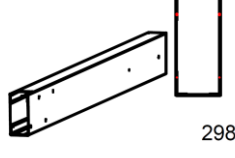
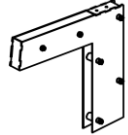
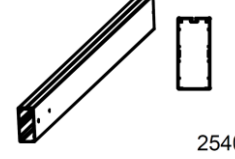

- Verwenden Sie den Dichtstoff nur für den dafür vorgesehenen Zweck!
- Die Fuge muss bis zur vollständigen Aushärtung trocken gehalten werden.
- Achten Sie darauf, dass der Silikon nicht auf Ihre Kleidung gelangt.
- Verschließen Sie den Dichtstoff nach Gebrauch so, dass keine Luft eindringen kann.
- Der Dichtstoff darf nicht in die Hände von Kindern gelangen!



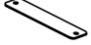











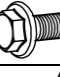

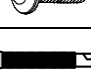
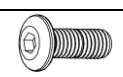
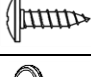
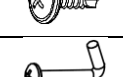




5.3) Montage bei Gefälle

Montieren Sie sowohl die Stützen, als auch das Dach gerade. Dabei ist zu beachten, dass die hintere Stütze kürzer bzw. weiter im Fundament sein muss und dadurch die Höhe auch geringer wird. Diese sollte das Maß von 1800 mm nicht unterschreiten.



6.) Stückliste

Paket-Nr.	Inhalt	Bestandteile	Bild	Teile-Nr.	Stk.
WI-01-A	Längs- & Seitenprofile + Kleinteile	Vorderes Längsprofil	 5270mm	7	1
		Längsträger	 5270mm	8	3
		Hinteres Längsprofil	 5270mm	9	1
		Seitenprofil	 2689mm	10	2
		Regenrohr	 450mm	G8	1
		Regenrohr	 1850mm	G9	1
WI-02-A	Bodenträger	Bodenträger	 2988mm	1	2
WI-03-A	Verbindungsstücke	Verbindungsstück		3	2
WI-04-A	Dachträger + Polycarbonat Wellplatten	Dachträger	 2540mm	2	2
		Polycarbonat Wellplatten	 2740mm	P1	10

Paket-Nr.	Inhalt	Bestandteile	Bild	Teile-Nr.	Stk.
WI-01-A	Längs- & Seitenprofile + Kleinteile	Endkappe Links		12	1
		Endkappe Rechts		13	1
		Abdeckblech		14	1
		Bodenträgerabdeckung		4	2
		Verbindungswinkel		5	8
		Haltebolzen	 250mm	6	2
		Eckabdeckung Vorne Links		QL	1
		Eckabdeckung Vorne Rechts		QR	1
		Eckabdeckung Hinten Links		HL	1
		Eckabdeckung Hinten Rechts		HR	1
		Dachträgerabdeckung		Q	1
		Abfluss		17	1
		Rohranschluss		S3	1
		Regenrohr Verbindungsstück		G3	1
		Regenrohr Verbindungswinkel		G5	2
		Rohrhalter		G2	2
		Sechskantschraube M10x20		F1	24
		T-Nut-Schraube + Mutter M6x12		F2	20
		Innensechskantschraube M6x16		F3	12
		Bohrschraube ø4,8x50		F6	2
		Innensechskantschraube M8x30		F7	4
		Kreuzschlitzschraube ø4,2x16		F8	6
		Bohrschraube ø4x16		F9	4
		Wellblechhaken		F4	110
		Abdeckblech Wellblechhaken		S1	110
		Dichtung Wellblechhaken		S2	110
		Spiralbohrer ø4		ø4	1

Weitere Modelle von Ximax:



Portoforte



Linea



My-Port Neo



My-Port 7

XIMAX

Gewerbestraße 9a
A - 6973 Höchst

Österreich:
Deutschland:

www.ximax.at
T: (+43) 5578/74150-14
T: (+49) 39204 / 919449

info@ximax.at
F: (+43) 5578/74150-20
F: (+49) 39204 / 919450