

 starlux



LED-Solarspiess „AMBER II“
BH-SL155

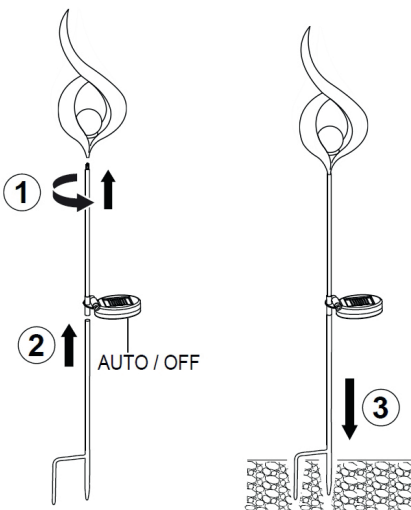
Liebe Kunden!

Wir danken Ihnen, dass Sie unserem Produkt den Vorzug gegeben haben und wünschen Ihnen, dass Ihnen der Gebrauch Ihrer neuen Errungenschaft, Freude macht und Ihren Erwartungen vollkommen entspricht. Dieses Handbuch wurde herausgegeben, um Sie mit Ihrer neu-erworbenen Solarleuchte vertraut zu machen.

Falls Sie kleinere Unterschiede zwischen der Beschreibung in dieser Bedienungsanleitung und dem Gerät feststellen sollten, können Sie davon ausgehen, dass die in diesem Handbuch enthaltenen Informationen auf Grund fortwährender Verbesserungen des Erzeugnisses Änderungen unterliegen, ohne dass der Hersteller die Pflicht zur Bekanntgabe oder zur Aktualisierung hat, unter der Voraussetzung, dass sich die wesentlichen Eigenschaften für Sicherheit und Betriebsweise nicht verändern. Im Zweifelsfall wenden Sie sich bitte an den Händler.

Vorbereitung:

Schalten Sie nun den Automatschalter ein, in dem Sie den Knopf auf „ON“ drücken.

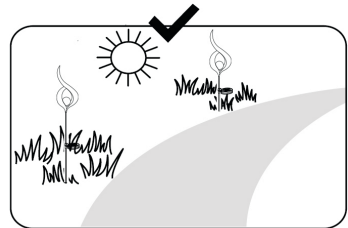


Aufstellen:

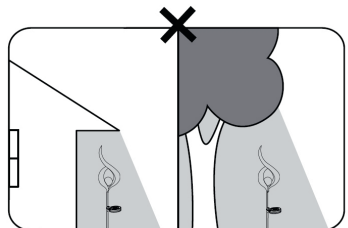
Folgende Punkte sind zu beachten:

1. Die Solarleuchte sollte an einem sonnigen Ort aufgestellt werden, da sich die Batterie sonst nicht aufladen kann. Beachten Sie daher, dass Wände, Zäune, Bäume, Büsche und dergleichen keine Schatten auf ihre Solarleuchte werfen können.
2. Achten Sie bitte darauf, dass die Solarleuchte bei Dunkelheit nicht in der Nähe von anderen künstlichen Lichtquellen aufgestellt wird. Der Solarsensor kann in solchen Fällen die Dunkelheit nicht erkennen und die Solarleuchte kann sich dadurch nicht einschalten.

Richtig:



Falsch:



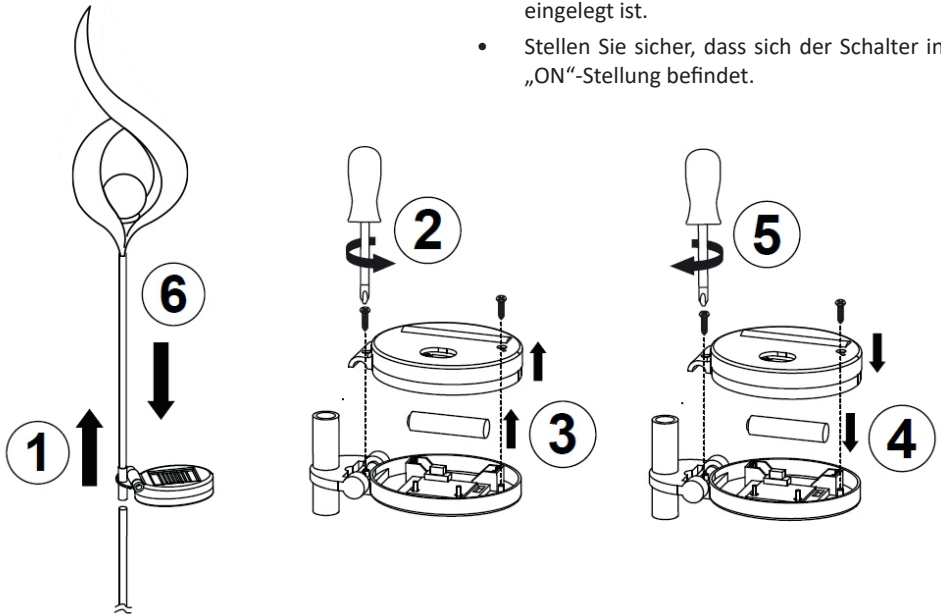
Batterie:

Vor dem ersten Gebrauch sollte die Batterie 2 Tage lang aufgeladen werden. Beachten Sie dabei bitte, dass der Automatikschalter auf OFF gestellt ist.

Um die optimale Leuchtkraft zu erhalten, sollten Sie alle 12 Monate die Batterie wechseln.

Batteriebezeichnung:

1x Ni-MH, 300 mAh, 1,2 V/DC, Typ: AAA




Mögliche Fehlerquellen:

Sollte die Lampe bei Dämmerung nicht einschalten, überprüfen Sie bitte folgendes:


- Stellen Sie sicher, dass die Solarleuchte bei Dämmerung nicht im Einflussbereich von anderen Lichtquellen aufgestellt ist.
- Vergewissern Sie sich, dass die Solarleuchte beim Aufladen untertags nicht im Schatten steht.
- Überprüfen Sie, ob die Batterie korrekt eingelegt ist.
- Stellen Sie sicher, dass sich der Schalter in „ON“-Stellung befindet.

Entsorgung

Möglichkeiten zur Entsorgung des ausgedienten Produktes erfahren Sie bei Ihrer Gemeinde oder Stadtverwaltung.

 Werfen Sie Ihr Produkt, wenn es ausgedient hat, im Interesse des Umweltschutzes nicht in den Hausmüll, sondern führen Sie es einer fachgerechten Entsorgung zu. Über Sammelstellen und deren Öffnungszeiten können Sie sich bei Ihrer zuständigen Verwaltung informieren.

Defekte oder verbrauchte Akkus müssen gemäß Richtlinie 2006 / 66 / EC recycelt werden. Geben Sie Akkus und / oder das Gerät über die angebotenen Sammeleinrichtungen zurück.

 **Umweltschäden durch falsche Entsorgung der Akkus!**

Akkus dürfen nicht über den Hausmüll entsorgt werden. Sie können giftige Schwermetalle enthalten und unterliegen der Sondermüllbehandlung. Die chemischen Symbole der Schwermetalle sind wie folgt: Cd = Cadmium, Hg = Quecksilber, Pb = Blei. Geben Sie deshalb verbrauchte Batterien bei einer kommunalen Sammelstelle ab.

IP44 