



UniversalAngle

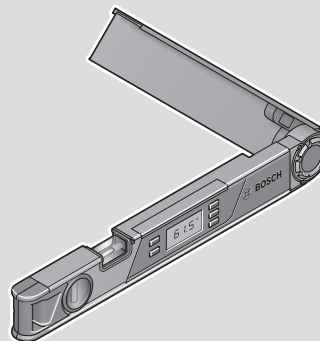
Robert Bosch Power Tools GmbH
70538 Stuttgart
GERMANY

www.bosch-pt.com

1 609 92A 85L (2022.11) T / 181



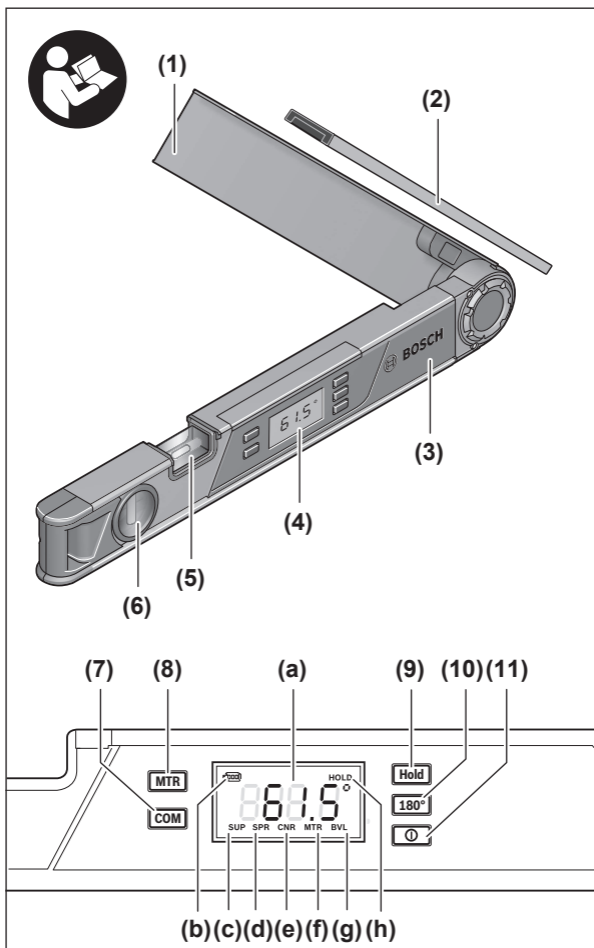
1 609 92A 85L

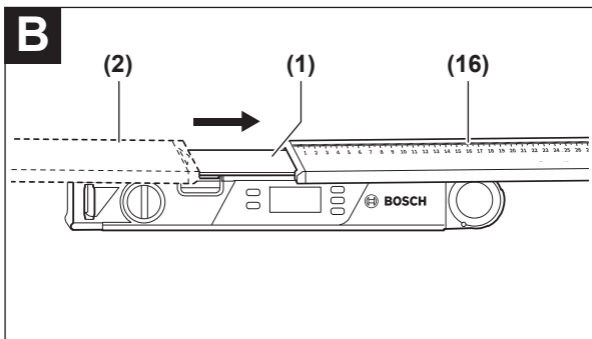
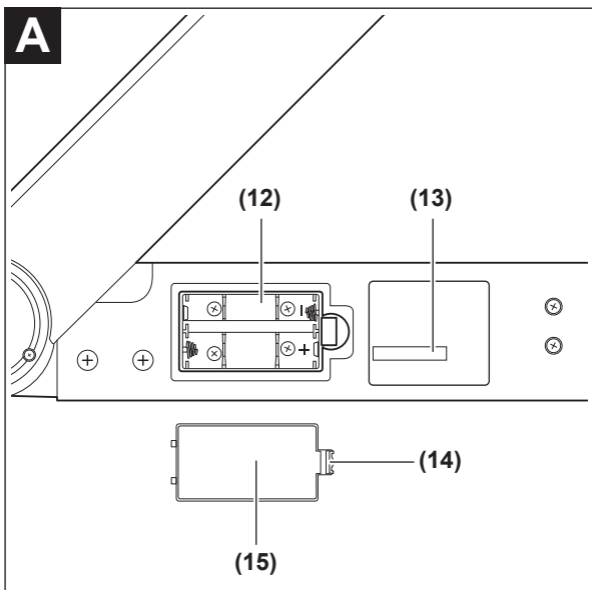


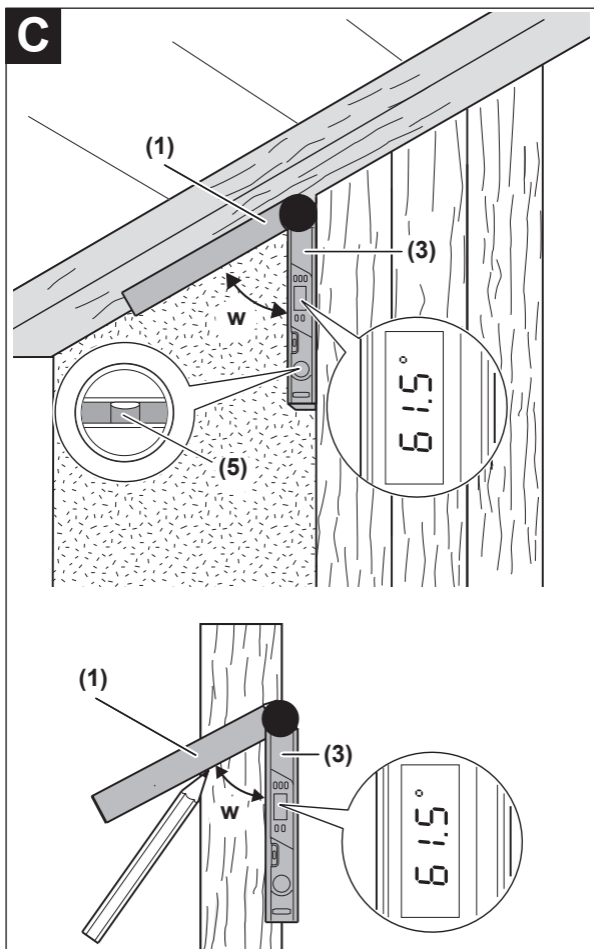
- de** Originalbetriebsanleitung
- en** Original instructions
- fr** Notice originale
- es** Manual original
- pt** Manual original
- it** Istruzioni originali
- nl** Oorspronkelijke
gebruiksaanwijzing
- da** Original brugsanvisning
- sv** Bruksanvisning i original
- no** Original driftsinstruks
- fi** Alkuperäiset ohjeet
- el** Πρωτότυπο οδηγιών χρήσης
- tr** Orijinal işletme talimatı
- ar** دليل التشغيل الأصلي

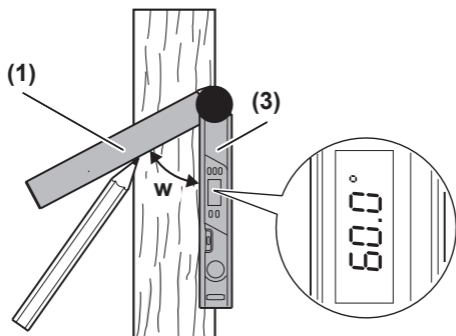
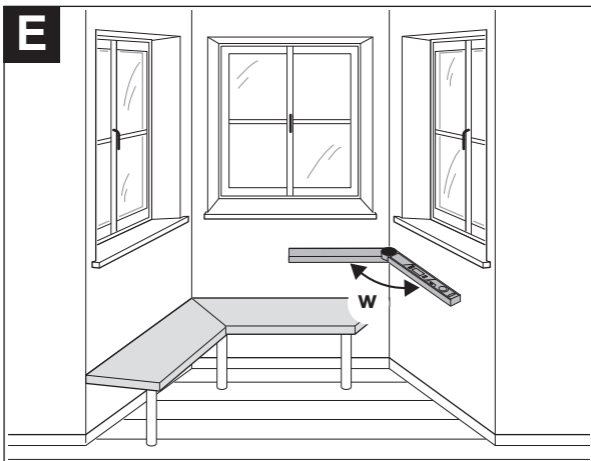


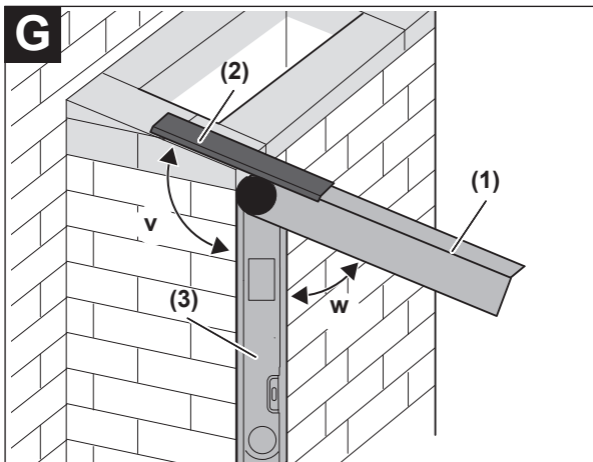
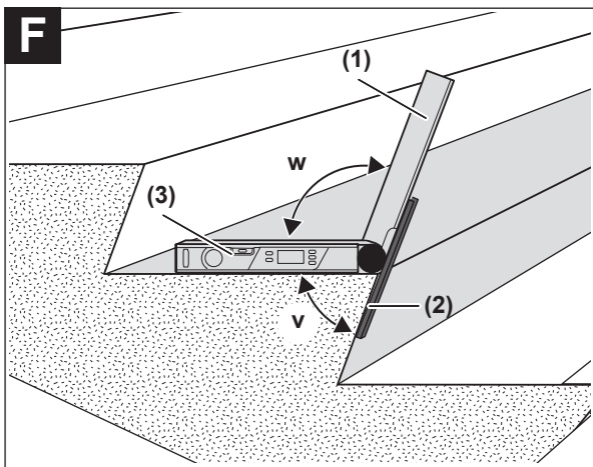
Deutsch	Seite	9
English	Page	22
Français	Page	33
Español	Página	46
Português	Página	59
Italiano	Pagina	72
Nederlands	Pagina	85
Dansk	Side	97
Svensk	Sidan	108
Norsk.....	Side	120
Suomi	Sivu	131
Ελληνικά.....	Σελίδα	143
Türkçe.....	Sayfa	156
عربي.....	الصفحة	170

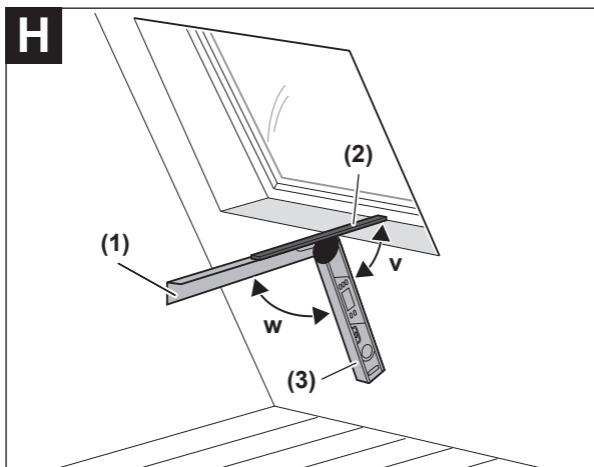






D**E**





Deutsch

Sicherheitshinweise



Sämtliche Anweisungen sind zu lesen und zu beachten. Wenn das Messwerkzeug nicht entsprechend den vorliegenden Anweisungen verwendet wird, können die integrierten Schutzvorkehrungen im Messwerkzeug beeinträchtigt werden. **BEWAHREN SIE DIESE ANWEISUN-**

GEN GUT AUF.

- ▶ **Lassen Sie das Messwerkzeug nur von qualifiziertem Fachpersonal und nur mit Original-Ersatzteilen reparieren.** Damit wird sichergestellt, dass die Sicherheit des Messwerkzeuges erhalten bleibt.
- ▶ **Arbeiten Sie mit dem Messwerkzeug nicht in explosionsgefährdeter Umgebung, in der sich brennbare Flüssigkeiten, Gase oder Stäube befinden.** Im Messwerkzeug können Funken erzeugt werden, die den Staub oder die Dämpfe entzünden.
- ▶ **Beachten Sie beim Sägen von Werkstücken, für die Sie die Winkel mit diesem Messwerkzeug ermittelt haben, immer strikt die Sicherheits- und Arbeitshinweise der verwendeten Säge (einschließlich der Hinweise zum Positionieren und Spannen des Werkstücks).** Können die erforderlichen Winkel an einer bestimmten Säge oder einem Säge Typ nicht eingestellt werden, müssen alternative Sägemethoden angewendet werden. Besonders spitze Winkel können unter Verwendung einer konischen Spannvorrichtung mit einer Tisch- oder Handkreissäge geschnitten werden.

Produkt- und Leistungsbeschreibung

Bitte beachten Sie die Abbildungen im vorderen Teil der Betriebsanleitung.

Bestimmungsgemäßer Gebrauch

Das Messwerkzeug ist bestimmt zum Messen und Übertragen von Winkeln, zum Berechnen einfacher und doppelter Gehrungswinkel sowie zum Prüfen und Ausrichten von Waagrechten und Senkrechten.

Das Messwerkzeug ist zur Verwendung im Innenbereich geeignet.

Abgebildete Komponenten

Die Nummerierung der abgebildeten Komponenten bezieht sich auf die Darstellung des Messwerkzeugs auf der Grafikkseite.

- (1) Klappschenkel
- (2) Schenkelverlängerung
- (3) Basisschenkel
- (4) beleuchtetes Display
- (5) Libelle für waagerechtes Ausrichten
- (6) Libelle für senkrechtes Ausrichten
- (7) Taste für doppelte Gehrung **COM**
- (8) Taste für einfache Gehrung **MTR**
- (9) Taste Hold/Clear **Hold**
- (10) Taste für Supplementärwinkel **180°**
- (11) Ein-/Aus-Taste
- (12) Batteriefach
- (13) Seriennummer
- (14) Arretierung des Batteriefachdeckels
- (15) Batteriefachdeckel
- (16) Skala auf Schenkelverlängerung

Anzeigenelemente

- (a) Messwert
- (b) Batterie-Ladezustandsanzeige/Batteriewarnung
- (c) Indikator für Supplementärwinkel **SUP**
- (d) Indikator für Neigungswinkel **SPR**
- (e) Indikator für Eckwinkel **CNR**
- (f) Indikator für horizontalen Gehrungswinkel **MTR**
- (g) Indikator für vertikalen Gehrungswinkel **BVL**
- (h) Indikator für Speicherwert **HOLD**

Technische Daten

Digitaler Winkelmesser	UniversalAngle
Sachnummer	3 603 F76 0..
Messbereich	0°–220°
Messgenauigkeit	
– Winkel	±0,2°
– Libelle	1,5 mm/m
Genauigkeit der Winkelberechnung	±0,1°
Betriebstemperatur	-10 °C ... +50 °C
Lagertemperatur	-20 °C ... +70 °C
max. Einsatzhöhe über Bezugshöhe	2000 m
relative Luftfeuchte max.	90 %
Verschmutzungsgrad entsprechend IEC 61010-1	2 ^{A)}
Batterien	2 × 1,5 V LR6 (AA)
Betriebsdauer ca.	25 h
Abschaltautomatik nach ca.	5 min
Schenkellänge	400 mm
Gewicht entsprechend EPTA-Procedure 01:2014	0,89 kg
Maße	425 × 41 × 58 mm

A) Es tritt nur eine nicht leitfähige Verschmutzung auf, wobei jedoch gelegentlich eine vorübergehende durch Betauung verursachte Leitfähigkeit erwartet wird.

Zur eindeutigen Identifizierung Ihres Messwerkzeugs dient die Seriennummer **(13)** auf dem Typenschild.

Montage

Batterien einsetzen/wechseln (siehe Bild A)

Für den Betrieb des Messwerkzeugs wird die Verwendung von Alkali-Mangan-Batterien empfohlen.

Zum Öffnen des Batteriefachdeckels **(15)** drücken Sie die Arretierung **(14)** und nehmen den Batteriefachdeckel ab. Setzen Sie die Batterien ein. Achten

Sie dabei auf die richtige Polung entsprechend der Darstellung auf der Innenseite des Batteriefachs.

Erscheint die Anzeige Batteriewarnung **(b)** während des Betriebs erstmals im Display, kann noch ca. 1 bis 2 Stunden gemessen werden.

Blinkt die Batteriewarnung **(b)**, müssen die Batterien gewechselt werden. Messungen sind nicht mehr möglich.

Ersetzen Sie immer alle Batterien gleichzeitig. Verwenden Sie nur Batterien eines Herstellers und mit gleicher Kapazität.

- ▶ **Nehmen Sie die Batterien aus dem Messwerkzeug, wenn Sie es längere Zeit nicht benutzen.** Die Batterien können bei längerer Lagerung im Messwerkzeug korrodieren und sich selbst entladen.

Schenkelverlängerung aufsetzen (siehe Bild B)

Schieben Sie die Schenkelverlängerung **(2)** von vorn auf den Klappschenkel **(1)** auf. Schieben Sie die Schenkelverlängerung so weit wie erforderlich über das Gelenk des Messwerkzeugs.

Betrieb

Inbetriebnahme

- ▶ **Schützen Sie das Messwerkzeug vor Nässe und direkter Sonneneinstrahlung.**
- ▶ **Setzen Sie das Messwerkzeug keinen extremen Temperaturen oder Temperaturschwankungen aus.** Lassen Sie es z.B. nicht längere Zeit im Auto liegen. Lassen Sie das Messwerkzeug bei größeren Temperaturschwankungen erst austemperieren, bevor Sie es in Betrieb nehmen. Bei extremen Temperaturen oder Temperaturschwankungen kann die Präzision des Messwerkzeugs beeinträchtigt werden.
- ▶ **Halten Sie die Auflageflächen und Anlegekanten des Messwerkzeugs sauber. Schützen Sie das Messwerkzeug vor Stoß und Schlag.** Schmutzpartikel oder Verformungen können zu Fehlmessungen führen.

Ein-/Ausschalten

Zum **Einschalten** des Messwerkzeugs drücken Sie die Ein-/Aus-Taste **(11)**. Nach dem Einschalten befindet sich das Messwerkzeug in der Betriebsart „Standardmessung“.

Zum **Ausschalten** des Messwerkzeugs drücken Sie die Ein-/Aus-Taste **(11)**. Wird ca. **5** min lang keine Aktion durchgeführt, dann schaltet sich das Messwerkzeug zur Schonung der Batterien automatisch ab.

Ausrichten mit den Libellen

Mit der Libelle **(5)** können Sie das Messwerkzeug waagrecht und mit der Libelle **(6)** senkrecht ausrichten.

Sie können das Messwerkzeug auch wie eine Wasserwaage zur Überprüfung von Waagerechten oder Senkrechten einsetzen. Legen Sie dazu das Messwerkzeug auf die zu prüfende Oberfläche auf.

Betriebsart „Standardmessung“

Nach jedem Einschalten befindet sich das Messwerkzeug in der Betriebsart „Standardmessung“.

Winkel messen (siehe Bilder C–E)

Legen Sie den Klappschenkel **(1)** und den Basisschenkel **(3)** flächig an den zu messenden Kanten an bzw. auf. Der angezeigte Messwert **(a)** entspricht dem Innenwinkel **w** zwischen dem Basis- und dem Klappschenkel.

Dieser Messwert wird so lange auf dem Display **(4)** angezeigt, bis Sie den Winkel zwischen Klappschenkel **(1)** und Basisschenkel **(3)** verändern.

Winkel übertragen (siehe Bild C)

Messen Sie den zu übertragenden Winkel durch Anlegen von Klapp- und Basisschenkel an den Vorgabewinkel.

Legen Sie das Messwerkzeug in der gewünschten Position an das Werkstück an. Verwenden Sie die Schenkel als Lineal zum Antragen des Winkels.

Achten Sie darauf, dass Klapp- und Basisschenkel während des Übertragens nicht bewegt werden.

Winkel abtragen (siehe Bild D)

Öffnen Sie Klapp- und Basisschenkel so weit, bis in der Messwertanzeige **(a)** der abzutragende Winkel angezeigt wird.

Legen Sie das Messwerkzeug in der gewünschten Position an das Werkstück an. Verwenden Sie die Schenkel als Lineal zum Antragen des Winkels.

Messwert speichern

Zum Speichern **(HOLD)** des aktuellen Messwerts **(a)** drücken Sie die Speichertaste **Hold (9)**.

Der Messwert wird unabhängig von Bewegungen an Basis- und Klappschenkel so lange angezeigt, bis Sie wieder auf die Speichertaste **Hold (9)** drücken.

Messen mit Schenkelverlängerung (siehe Bilder F–H)

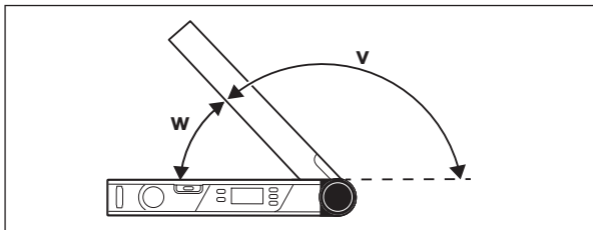
Die Schenkelverlängerung **(2)** ermöglicht die Winkelmessung, wenn die Anlegefläche kürzer als der Klappschenkel **(1)** ist.

Setzen Sie die Schenkelverlängerung **(2)** auf (siehe „Schenkelverlängerung aufsetzen (siehe Bild **B**)“, Seite 12). Legen Sie den Basisschenkel **(3)** und die Schenkelverlängerung **(2)** flächig an die zu messenden Kanten an bzw. auf.

Im Display wird als Messwert der Winkel **w** zwischen Basis- und Klappschenkel angezeigt. Den gesuchten Winkel **v** zwischen Basisschenkel und Schenkelverlängerung können Sie wie folgt berechnen:

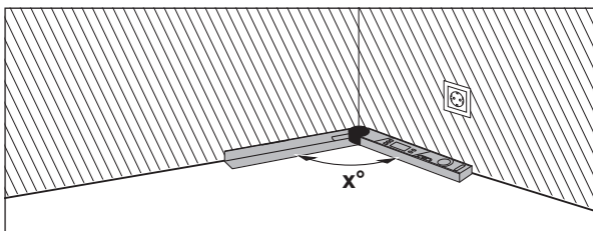
$$v = 180^\circ - w$$

Wenn Sie die Taste **180° (10)** drücken, wird der gesuchte Winkel **v** (Supplementärwinkel) berechnet und angezeigt.

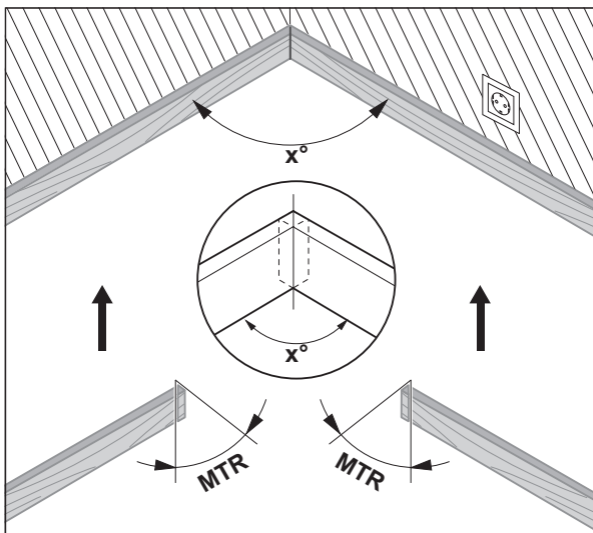


Messung „Einfache Gehrung“

Die Messung „Einfache Gehrung“ dient zur Berechnung des Schnittwinkels **MTR**, wenn zwei Werkstücke mit gleicher Gehrung zusammen einen beliebigen Außenwinkel **x°** kleiner 180° bilden sollen (z.B. für Fußbodenleisten, Treppengeländer-Säulen oder Bilderrahmen).

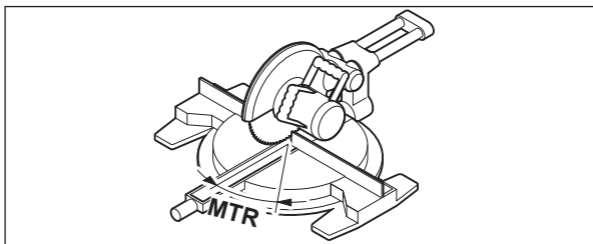


Sollen die Werkstücke in eine Ecke eingepasst werden (z.B. für Fußbodenleisten), dann messen Sie den Eckwinkel x° durch Anlegen von Klapp- und Basisschenkel. Für vorgegebene Winkel (z.B. Bilderrahmen) öffnen Sie Klapp- und Basisschenkel so weit, bis der gewünschte Winkel im Display angezeigt wird.



Berechnet wird der horizontale Gehrungswinkel **MTR** („Miter Angle“: horizontaler Gehrungswinkel), um den die zwei Werkstücke gekürzt werden

müssen. Das Sägeblatt steht bei diesen Gehrungsschnitten senkrecht zum Werkstück (der vertikale Gehrungswinkel beträgt 0°).

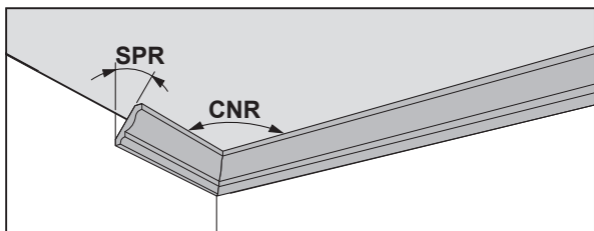


Drücken Sie die Taste **MTR (8)**. Solange Sie die Taste **MTR (8)** gedrückt halten, wird der berechnete horizontale Gehrungswinkel **MTR**, der an der Kapp- und Gehrungssäge eingestellt werden muss, angezeigt. Gleichzeitig leuchtet der Indikator **MTR** im Display auf.

Hinweis: Der berechnete horizontale Gehrungswinkel **MTR** kann nur für Kapp- und Gehrungssägen übernommen werden, bei denen die Einstellung für senkrechte Schnitte 0° beträgt. Ist die Einstellung für senkrechte Schnitte 90° , dann müssen Sie den Winkel für die Säge wie folgt berechnen: $90^\circ - \text{angezeigter Winkel MTR} = \text{einzustellender Winkel an der Säge}$.

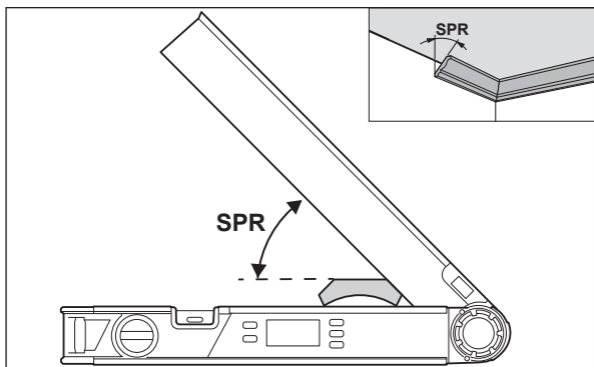
Messung „Doppelte Gehrung“

Die Messung „Doppelte Gehrung“ („Compound MTR“) dient zur Berechnung von horizontalen und vertikalen Gehrungswinkeln, wenn zwei Werkstücke mit Mehrfachwinkeln (z.B. Deckenleisten) exakt aufeinander stoßen sollen. Messen Sie zunächst den Neigungswinkel **SPR** und den Eckwinkel **CNR**. Das Messwerkzeug berechnet dann den horizontalen Gehrungswinkel **MTR** und den vertikalen Gehrungswinkel **BVL**.



Führen Sie die Arbeitsschritte genau in der angegebenen Reihenfolge durch.

1. SPR: Neigungswinkel (Spring Angle) speichern

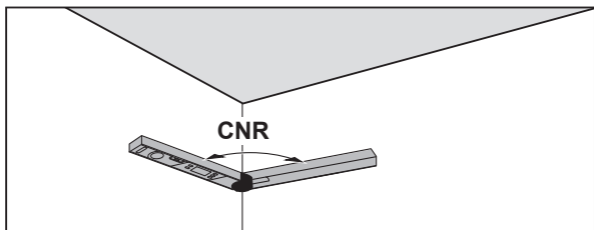


Für die Speicherung des Neigungswinkels gibt es folgende Möglichkeiten:

- Öffnen Sie Klapp- und Basisschenkel so weit, bis der gewünschte Neigungswinkel im Display angezeigt wird.
- Bei unbekanntem Neigungswinkel messen Sie diesen. Legen Sie dazu das zu messende Werkstück zwischen Klapp- und Basisschenkel. Ist die Messung bei besonders schmalen oder kleinen Werkstücken mit dem Messwerkzeug nicht möglich, dann verwenden Sie Hilfsmittel, wie z.B. eine Schmiege, und stellen den Winkel dann am Messwerkzeug ein.

Drücken Sie die Taste **COM (7)**, um den gemessenen Neigungswinkel für die doppelte Gehrung zu speichern. Im Display erscheinen **SPR** und der aktuelle Winkel.

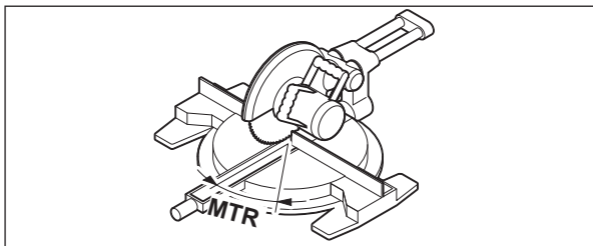
2. CNR: Eckwinkel (Corner Angle) speichern



Legen Sie Klapp- und Basisschenkel zum Messen des Eckwinkels flächig an die Wände an oder stellen Sie einen bekannten Eckwinkel am Messwerkzeug ein.

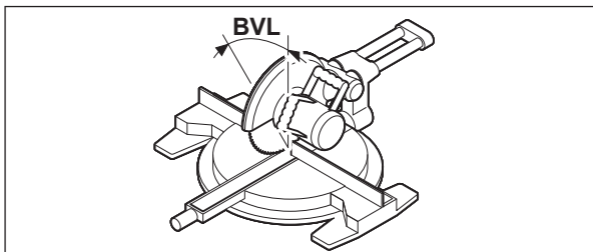
Drücken Sie erneut die Taste **COM (7)**, um den gemessenen Eckwinkel für die doppelte Gehrung zu speichern. Im Display erscheinen **CNR** und der aktuelle Winkel.

3. MTR: horizontalen Gehrungswinkel (Miter Angle) ermitteln



Drücken Sie erneut die Taste **COM (7)**. Im Display erscheinen **MTR** und der berechnete horizontale Gehrungswinkel für die Kapp- und Gehrungssäge. Mithilfe des horizontalen Gehrungswinkels wird die Drehung des Sägestischs festgelegt (**MTR**).

4. BVL: vertikalen Gehrungswinkel (Bevel Angle) ermitteln



Drücken Sie erneut die Taste **COM (7)**. Im Display erscheinen **BVL** und der berechnete vertikale Gehrungswinkel für die Kapp- und Gehrungssäge. Mithilfe des vertikalen Gehrungswinkels wird die Neigung des Sägeblatts festgelegt (**BVL**).

Hinweise zur Betriebsart „Doppelte Gehrung“

Der berechnete horizontale Gehrungswinkel **MTR** kann nur für Kapp- und Gehrungssägen übernommen werden, bei denen die Einstellung für senkrechte Schnitte 0° beträgt. Ist die Einstellung für senkrechte Schnitte 90° , dann müssen Sie den Winkel für die Säge wie folgt berechnen:
 $90^\circ - \text{angezeigter Winkel MTR} = \text{einzustellender Winkel an der Säge}$.

Wartung und Service

Wartung und Reinigung

Halten Sie das Messwerkzeug stets sauber.

Tauchen Sie das Messwerkzeug nicht ins Wasser oder andere Flüssigkeiten. Wischen Sie Verschmutzungen mit einem feuchten, weichen Tuch ab. Verwenden Sie keine Reinigungs- oder Lösemittel.

Sollte das Messwerkzeug über längere Zeit dem Regen ausgesetzt sein, kann es zur Beeinträchtigung seiner Funktion kommen. Nach dem vollständigen Abtrocknen ist das Messwerkzeug jedoch wieder uneingeschränkt einsatzbereit. Eine Kalibrierung ist nicht erforderlich.

Kundendienst und Anwendungsberatung

Der Kundendienst beantwortet Ihre Fragen zu Reparatur und Wartung Ihres Produkts sowie zu Ersatzteilen. Explosionszeichnungen und Informationen zu Ersatzteilen finden Sie auch unter: **www.bosch-pt.com**

Das Bosch-Anwendungsberatungs-Team hilft Ihnen gerne bei Fragen zu unseren Produkten und deren Zubehör.

Geben Sie bei allen Rückfragen und Ersatzteilbestellungen bitte unbedingt die 10-stellige Sachnummer laut Typenschild des Produkts an.

Deutschland

Robert Bosch Power Tools GmbH
Servicezentrum Elektrowerkzeuge
Zur Luhne 2

37589 Kalefeld – Willershausen

Kundendienst: Tel.: (0711) 400 40 480

E-Mail: Servicezentrum.Elektrowerkzeuge@de.bosch.com

Unter www.bosch-pt.de können Sie online Ersatzteile bestellen oder Reparaturen anmelden.

Anwendungsberatung:

Tel.: (0711) 400 40 480

Fax: (0711) 400 40 482

E-Mail: kundenberatung.ew@de.bosch.com

Weitere Serviceadressen finden Sie unter:

www.bosch-pt.com/serviceaddresses

Entsorgung

Messwerkzeuge, Zubehör und Verpackungen sollen einer umweltgerechten Wiederverwertung zugeführt werden.



Werfen Sie Messwerkzeuge und Batterien nicht in den Hausmüll!

Nur für EU-Länder:

Gemäß der europäischen Richtlinie 2012/19/EU über Elektro- und Elektronik-Altgeräte und ihrer Umsetzung in nationales Recht müssen nicht mehr gebrauchsfähige Messwerkzeuge und gemäß der europäischen Richtlinie 2006/66/EG müssen defekte oder verbrauchte Akkus/Batterien getrennt

gesammelt und einer umweltgerechten Wiederverwendung zugeführt werden.

Bei unsachgemäßer Entsorgung können Elektro- und Elektronikaltgeräte aufgrund des möglichen Vorhandenseins gefährlicher Stoffe schädliche Auswirkungen auf die Umwelt und die menschliche Gesundheit haben.

Nur für Deutschland:

Informationen zur Rücknahme von Elektro-Altgeräten für private Haushalte

Wie im Folgenden näher beschrieben, sind bestimmte Vertreiber zur unentgeltlichen Rücknahme von Altgeräten verpflichtet.

Vertreiber mit einer Verkaufsfläche für Elektro- und Elektronikgeräte von mindestens 400 m² sowie Vertreiber von Lebensmitteln mit einer Gesamtverkaufsfläche von mindestens 800 m², die mehrmals im Kalenderjahr oder dauerhaft Elektro- und Elektronikgeräte anbieten und auf dem Markt bereitstellen, sind verpflichtet,

1. bei der Abgabe eines neuen Elektro- oder Elektronikgeräts an einen Endnutzer ein Altgerät des Endnutzers der gleichen Geräteart, das im Wesentlichen die gleichen Funktionen wie das neue Gerät erfüllt, am Ort der Abgabe oder in unmittelbarer Nähe hierzu unentgeltlich zurückzunehmen; Ort der Abgabe ist auch der private Haushalt, sofern dort durch Auslieferung die Abgabe erfolgt: In diesem Fall ist die Abholung des Altgeräts für den Endnutzer unentgeltlich; und
2. auf Verlangen des Endnutzers Altgeräte, die in keiner äußeren Abmessung größer als 25 cm sind, im Einzelhandelsgeschäft oder in unmittelbarer Nähe hierzu unentgeltlich zurückzunehmen; die Rücknahme darf nicht an den Kauf eines Elektro- oder Elektronikgerätes geknüpft werden und ist auf drei Altgeräte pro Geräteart beschränkt.

Der Vertreiber hat beim Abschluss des Kaufvertrags für das neue Elektro- oder Elektronikgerät den Endnutzer über die Möglichkeit zur unentgeltlichen Rückgabe bzw. Abholung des Altgeräts zu informieren und den Endnutzer nach seiner Absicht zu befragen, ob bei der Auslieferung des neuen Geräts ein Altgerät zurückgegeben wird.

Dies gilt auch bei Vertrieb unter Verwendung von Fernkommunikationsmitteln, wenn die Lager- und Versandflächen für Elektro- und Elektronikgeräte mindestens 400 m² betragen oder die gesamten Lager- und Versandflächen mindestens 800 m² betragen, wobei die unentgeltliche Abholung auf Elektro- und Elektronikgeräte der Kategorien 1 (Wärmeüberträger), 2 (Bild-

schirmgeräte) und 4 (Großgeräte mit mindestens einer äußeren Abmessung über 50 cm) beschränkt ist. Für alle übrigen Elektro- und Elektronikgeräte muss der Vertreiber geeignete Rückgabemöglichkeiten in zumutbarer Entfernung zum jeweiligen Endnutzer gewährleisten; das gilt auch für Altgeräte, die in keiner äußeren Abmessung größer als 25 cm sind, die der Endnutzer zurückgeben will, ohne ein neues Gerät zu kaufen.

English

Safety Instructions



All instructions must be read and observed. The safeguards integrated into the measuring tool may be compromised if the measuring tool is not used in accordance with these instructions. STORE THESE INSTRUCTIONS IN A SAFE PLACE.

- ▶ **Have the measuring tool serviced only by a qualified specialist using only original replacement parts.** This will ensure that the safety of the measuring tool is maintained.
- ▶ **Do not use the measuring tool in explosive atmospheres which contain flammable liquids, gases or dust.** Sparks may be produced inside the measuring tool, which can ignite dust or fumes.
- ▶ **When sawing workpieces for which you have determined the angle using this measuring tool, always strictly follow the safety instructions and working advice for the saws in use (including instructions on positioning and clamping the workpiece).** When the required angles cannot be set on a certain saw or saw type, alternative sawing methods will need to be applied. Extremely acute (sharp) angles can be cut using a taper jig with a table saw or a circular saw.

Product Description and Specifications

Please observe the illustrations at the beginning of this operating manual.

Intended Use

The measuring tool is intended for measuring and transferring angles, calculating simple and compound mitre/bevel angles, and checking and aligning mitre and bevel angles.

The measuring tool is suitable for indoor use.

Product Features

The numbering of the product features shown refers to the illustration of the measuring tool on the graphic page.

- (1) Fold-out leg
- (2) Leg extension
- (3) Base leg
- (4) Illuminated display
- (5) Level for horizontal alignment
- (6) Level for vertical alignment
- (7) Button for compound mitre **COM**
- (8) Button for simple mitre **MTR**
- (9) Hold/Clear button **Hold**
- (10) Button for supplementary angle **180°**
- (11) On/off button
- (12) Battery compartment
- (13) Serial number
- (14) Locking mechanism of the battery compartment cover
- (15) Battery compartment cover
- (16) Scale on leg extension

Display elements

- (a) Measured value
- (b) Battery charge indicator/battery warning
- (c) Supplementary angle indicator **SUP**
- (d) Spring angle indicator **SPR**
- (e) Corner angle indicator **CNR**

(f) Horizontal mitre angle indicator **MTR**

(g) Bevel angle indicator **BVL**

(h) Saved value indicator **HOLD**

Technical Data

Digital angle measuring device	UniversalAngle
Article number	3 603 F76 0..
Measuring range	0°–220°
Measuring accuracy	
– Angle	±0.2°
– Spirit level	1.5 mm/m
Calculated angle accuracy	±0.1°
Operating temperature	–10 °C to +50 °C
Storage temperature	–20 °C to +70 °C
Max. altitude	2000 m
Relative air humidity max.	90 %
Pollution degree according to IEC 61010-1	2 ^{A)}
Batteries	2 × 1.5 V LR6 (AA)
Operating time, approx.	25 h
Automatic switch-off after approx.	5 min
Leg length	400 mm
Weight according to EPTA-Procedure 01:2014	0.89 kg
Dimensions	425 × 41 × 58 mm

A) Only non-conductive deposits occur, whereby occasional temporary conductivity caused by condensation is expected.

The serial number **(13)** on the type plate is used to clearly identify your measuring tool.

Assembly

Inserting/replacing batteries (see figure A)

It is recommended that you use alkaline manganese batteries to operate the measuring tool.

Press the locking mechanism **(14)** to open the battery compartment cover **(15)** and remove the battery compartment cover. Insert the non-rechargeable batteries. When inserting the batteries, ensure that the polarity is correct according to the illustration on the inside of the battery compartment.

When the battery low indicator **(b)** is shown in the display for the first time during operation, measurements can be made for only about 1–2 hours. When the battery low indicator **(b)** flashes, the batteries or rechargeable batteries must be replaced. It is no longer possible to carry out measurements.

Always replace all the batteries at the same time. Only use batteries from the same manufacturer and which have the same capacity.

- ▶ **Take the batteries out of the measuring tool when you are not using it for a prolonged period of time.** The batteries can corrode and self-discharge during prolonged storage in the measuring tool.

Attaching the Leg Extension (see figure B)

Slide the leg extension **(2)** from the front onto the fold-out leg **(1)**. Push the leg extension as far as required over the joint of the measuring tool.

Operation

Starting Operation

- ▶ **Protect the measuring tool from moisture and direct sunlight.**
- ▶ **Do not expose the measuring tool to any extreme temperatures or variations in temperature.** For example, do not leave it in a car for extended periods of time. In case of large variations in temperature, allow the measuring tool to adjust to the ambient temperature before putting it into operation. The precision of the measuring tool may be compromised if exposed to extreme temperatures or variations in temperature.
- ▶ **Keep the supporting surfaces and contact edges of the measuring tool clean. Protect the measuring tool against shock and impact.** Dirt particles or deformations can lead to faulty measurements.

Switching On and Off

To **switch on** the measuring tool, press the on/off button **(11)**.

After switching on, the measuring tool is in "normal measuring" operating mode.

To **switch off** the measuring tool, press the on/off button **(11)**.

When no activity is performed on the measuring tool for approx. **5** minutes, the measuring tool automatically switches off to save the batteries.

Aligning with the Spirit Levels

The measuring tool can be aligned horizontally with spirit level **(5)** and vertically with spirit level **(6)**.

The measuring tool can also be used as a carpenter's spirit level for checking vertical and horizontal lines. For this, place or hold the measuring tool against the surface subject to checking.

"Normal measuring" Operating Mode

After switching on, the measuring tool is always in "normal measuring" operating mode.

Measuring Angles (see figures C–E)

Place the fold-out leg **(1)** and the base leg **(3)** flat on the surfaces adjacent to the angle. The displayed measured value **(a)** corresponds with the interior angle **w** between the base leg and the fold-out leg.

This measured value is shown on the display **(4)** until you change the angle between fold-out leg **(1)** and base leg **(3)**.

Transferring Angles (see figure C)

Measure the angle to be transferred by placing the fold-out leg and base leg on the target angle.

Place the measuring tool in the required position against the workpiece. Use the legs as a straight edge to transfer the angle.

Ensure that the fold-out and base legs are not moved during transfer.

Marking Angles (see figure D)

Open the fold-out leg and the base leg until the required angle is indicated in the measured value display **(a)**.

Place the measuring tool in the required position against the workpiece. Use the legs as a straight edge to transfer the angle.

Storing the Measured Value

Press the **Hold (9)** button to store **(HOLD)** the current measured value **(a)**.

The measured value is displayed, regardless of whether the base leg and fold-out leg are moved, until you press the **Hold (9)** button again.

Measuring with Leg Extension (see figures F–H)

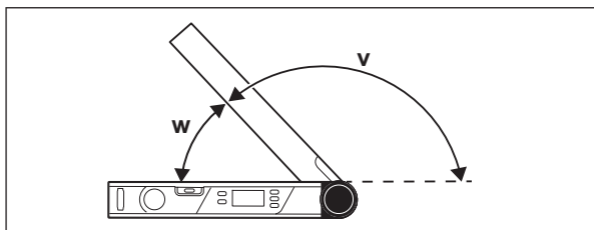
The leg extension **(2)** makes it possible to measure angles when the contact surface is shorter than the fold-out leg **(1)**.

Attach the leg extension **(2)** (see "Attaching the Leg Extension (see figure **B**)", page 25). Place the base leg **(3)** and the leg extension **(2)** flat on the surfaces adjacent to the angle.

The measured value of the angle **w** between base leg and fold-out leg is indicated in the display. The required angle **v** between base leg and leg extension is calculated as follows:

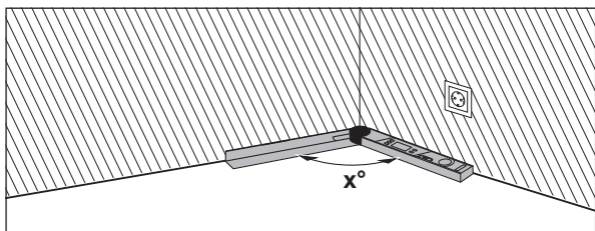
$$v = 180^\circ - w$$

If you press the **180° (10)** button, the required angle **v** (supplementary angle) will be calculated and displayed.

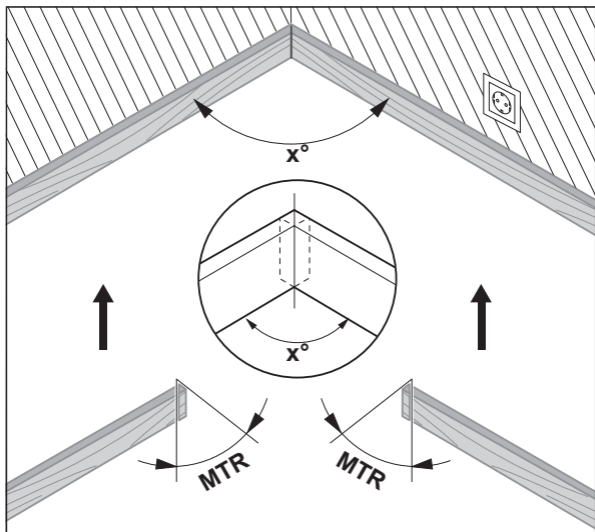


"Simple Mitre" Measurement

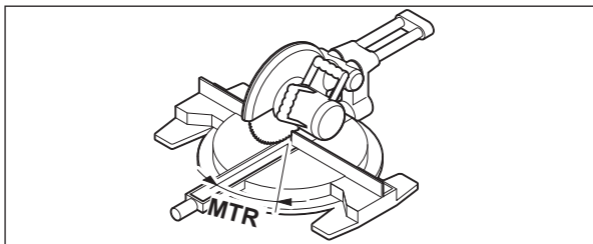
The "Simple mitre" measurement is used to calculate the cutting angle **MTR** when two workpieces with the same mitre have to form any outer angle **x°** smaller than 180° (e.g. for skirting boards, banister columns or picture frames).



When workpieces are to be fitted into a corner (e.g. for skirting boards), measure the corner angle x° by positioning the fold-out leg and the base leg. For given angles (e.g. picture frames), open the fold-out leg and the base leg until the required angle is indicated in the display.



The mitre angle **MTR**, by which the two workpieces are to be shortened, is calculated. For these mitre/bevel cuts, the saw blade is perpendicular to the workpiece (the bevel angle is 0°).



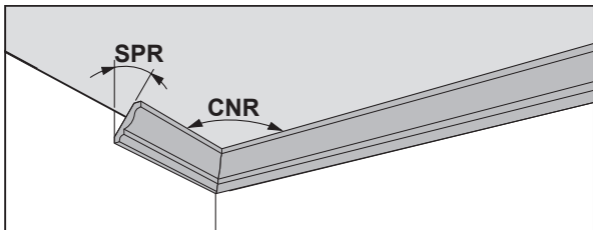
Press the **MTR (8)** button. As long as you hold down the **MTR (8)** button, the calculated mitre angle **MTR**, which has to be set on the mitre saw, will be displayed. At the same time, the **MTR** indicator will light up in the display.

Note: The calculated mitre angle **MTR** can only be transferred for mitre saws, for which the setting for vertical cuts is 0° . When the setting for vertical cuts is 90° , the angle for the saw must be calculated as follows:
 $90^\circ - \text{displayed angle MTR} = \text{angle to be set for the saw}$.

"Compound Mitre" Measurement

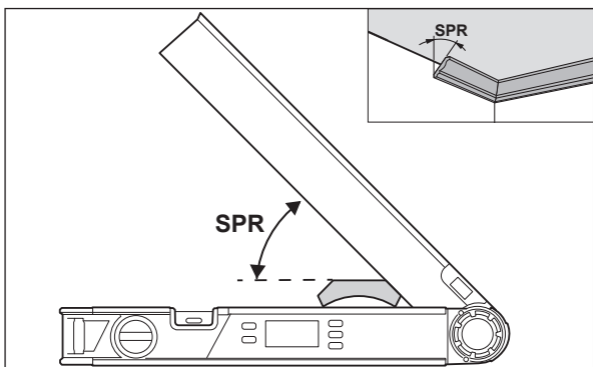
The "Compound mitre" ("Compound MTR") measurement is used to calculate mitre and bevel angles when two workpieces with multiple angles (e.g. crown mouldings) have to join precisely.

First measure the spring angle **SPR** and the corner angle **CNR**. The measuring tool will then calculate the mitre angle **MTR** and the bevel angle **BVL**.



Carry out the worksteps exactly in the given sequence.

1. SPR: Storing the spring angle

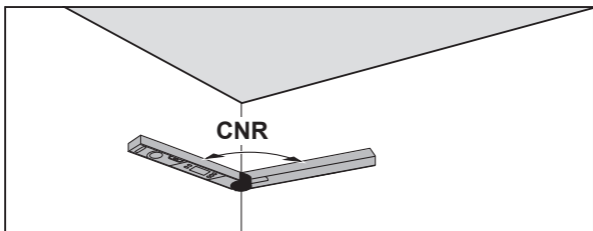


The spring angle can be saved as follows:

- Open the fold-out leg and base leg until the required spring angle is shown on the display.
- Measure the spring angle if it is unknown. For this, place the workpiece to be measured between the fold-out leg and the base leg. When measuring particularly narrow or small workpieces with the measuring tool is not possible, use auxiliary equipment such as a bevel angle or mitre rule, and then adjust the angle on the measuring tool.

Press the **COM (7)** button to store the measured spring angle for the compound mitre. **SPR** and the current angle will appear on the display.

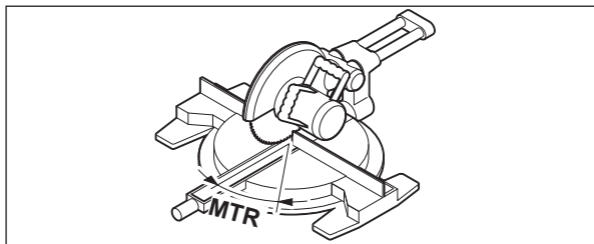
2. CNR: Storing the corner angle



To measure the corner angle, place the fold-out and base legs flat against the walls or set a known corner angle on the measuring tool.

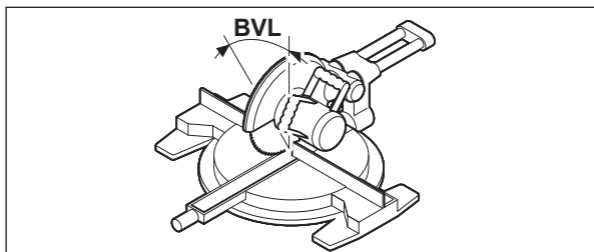
Press the **COM (7)** button again to store the measured corner angle for the compound mitre. **CNR** and the current angle will appear on the display.

3. MTR: Calculating the mitre angle



Press the **COM (7)** button again. **MTR** and the calculated mitre angle for the mitre saw are indicated on the display. The mitre angle is used to define the rotation of the saw table (**MTR**).

4. BVL: Calculating the bevel angle



Press the **COM (7)** button again. **BVL** and the calculated bevel angle for the mitre saw are indicated on the display.

The bevel angle is used to define the incline of the saw blade (**BVL**).

Notes on "Compound Mitre" Operating Mode

The calculated mitre angle **MTR** can only be transferred for mitre saws, for which the setting for vertical cuts is 0° . When the setting for vertical cuts is

90°, the angle for the saw must be calculated as follows:
90° – displayed angle **MTR** = angle to be set for the saw.

Maintenance and Service

Maintenance and Cleaning

Keep the measuring tool clean at all times.

Never immerse the measuring tool in water or other liquids.

Wipe off any dirt using a damp, soft cloth. Do not use any detergents or solvents.

When the measuring tool is exposed to rain for an extended period, its function may be impaired. However, after completely drying off, the measuring tool is ready for operation. No calibration is required.

After-Sales Service and Application Service

Our after-sales service responds to your questions concerning maintenance and repair of your product as well as spare parts. You can find explosion drawings and information on spare parts at: **www.bosch-pt.com**

The Bosch product use advice team will be happy to help you with any questions about our products and their accessories.

In all correspondence and spare parts orders, please always include the 10-digit article number given on the nameplate of the product.

Great Britain

Robert Bosch Ltd. (B.S.C.)

P.O. Box 98

Broadwater Park

North Orbital Road

Denham Uxbridge

UB 9 5HJ

At www.bosch-pt.co.uk you can order spare parts or arrange the collection of a product in need of servicing or repair.

Tel. Service: (0344) 7360109

E-Mail: boschservicecentre@bosch.com

You can find further service addresses at:

www.bosch-pt.com/serviceaddresses

Disposal

Measuring tools, accessories and packaging should be recycled in an environmentally friendly manner.



Do not dispose of measuring tools or batteries with household waste.

Only for EU countries:

According to the Directive 2012/19/EU on waste electrical and electronic equipment and its transposition into national law, measuring tools that are no longer usable, and, according to the Directive 2006/66/EC, defective or drained batteries must be collected separately and disposed of in an environmentally correct manner.

If disposed incorrectly, waste electrical and electronic equipment may have harmful effects on the environment and human health, due to the potential presence of hazardous substances.

Only for United Kingdom:

According to The Waste Electrical and Electronic Equipment Regulations 2013 (SI 2013/3113) (as amended) and the Waste Batteries and Accumulators Regulations 2009 (SI 2009/890) (as amended), products that are no longer usable must be collected separately and disposed of in an environmentally friendly manner.

Français

Consignes de sécurité



Prière de lire et de respecter l'ensemble des instructions. En cas de non-respect des présentes instructions, les fonctions de protection de l'appareil de mesure risquent d'être altérées. BIEN CONSERVER LES PRÉSENTES INSTRUCTIONS.

- ▶ **Ne confiez la réparation de l'appareil de mesure qu'à un réparateur qualifié utilisant uniquement des pièces de rechange d'origine.** La sécurité de l'appareil de mesure sera ainsi préservée.
- ▶ **Ne faites pas fonctionner l'appareil de mesure en atmosphère explosive, en présence de liquides, gaz ou poussières inflammables.** L'appareil de mesure peut produire des étincelles susceptibles d'enflammer les poussières ou les vapeurs.
- ▶ **Lors du sciage de pièces, dont vous avez déterminé les angles à l'aide de cet appareil de mesure, respectez strictement les avertissements de sécurité et de travail de la scie utilisée (y compris les avertissements pour positionner et serrer la pièce).** S'il n'est pas possible de régler les angles nécessaires sur une scie ou un type de scie, utilisez des méthodes de sciage alternatives. Les angles très aigus peuvent être coupés à l'aide d'une scie circulaire de table ou manuelle en utilisant un dispositif de serrage conique.

Description des prestations et du produit

Référez-vous aux illustrations qui se trouvent au début de la notice d'utilisation.

Utilisation conforme

L'appareil de mesure est destiné à la mesure et au report d'angles, au calcul d'angles d'onglet simples et doubles ainsi qu'au contrôle et à l'équerrage de lignes horizontales et verticales.

L'appareil de mesure est approprié pour une utilisation en intérieur.

Éléments constitutifs

La numérotation des éléments de l'appareil se réfère à la représentation de l'appareil de mesure sur la page graphique.

- (1) Branche mobile
- (2) Prolongement de branche
- (3) Branche de base
- (4) Écran rétro-éclairé
- (5) Niveau à bulle pour orientation horizontale
- (6) Niveau à bulle pour orientation verticale

- (7) Touche de coupe d'onglet double **COM**
- (8) Touche de coupe d'onglet simple **MTR**
- (9) Touche Hold/Clear **Hold**
- (10) Touche pour angle supplémentaire **180°**
- (11) Touche Marche/Arrêt
- (12) Compartiment à pile
- (13) Numéro de série
- (14) Blocage du couvercle du compartiment à piles
- (15) Couvercle du compartiment à piles
- (16) Échelle graduée sur le prolongement de branche

Affichages

- (a) Valeur de mesure
- (b) Voyant lumineux indiquant l'état de charge des piles/alerte piles faibles
- (c) Indicateur pour angle supplémentaire **SUP**
- (d) Indicateur pour angle d'inclinaison **SPR**
- (e) Indicateur pour angle de coin **CNR**
- (f) Indicateur pour angle d'onglet horizontal **MTR**
- (g) Indicateur pour angle d'onglet vertical **BVL**
- (h) Indicateur pour valeur de mémorisation **HOLD**

Caractéristiques techniques

Mesureur d'angle	UniversalAngle
Référence	3 603 F76 0..
Plage de mesure	0°-220°
Précision de mesure	
– Angle	±0,2°
– Fiole	1,5 mm/m
Précision du calcul des angles	±0,1°
Températures de fonctionnement	-10 °C ... +50 °C

Mesureur d'angle	UniversalAngle
Températures de stockage	-20 °C ... +70 °C
Altitude d'utilisation maxi	2 000 m
Humidité d'air relative maxi	90 %
Degré d'encrassement selon CEI 61010-1	2 ^{A)}
Piles	2 piles 1,5 V LR6 (AA)
Autonomie approx.	25 h
Arrêt automatique après env.	5 min
Longueur de branche	400 mm
Poids selon EPTA-Procedure 01:2014	0,89 kg
Dimensions	425 × 41 × 58 mm

A) N'est conçu que pour les salissures/saletés non conductrices mais supporte occasionnellement la conductivité due aux phénomènes de condensation.

Le numéro de série **(13)** inscrit sur la plaque signalétique permet une identification précise de votre appareil de mesure.

Montage

Mise en place/remplacement des piles (voir figure A)

Il est recommandé d'utiliser des piles alcalines au manganèse.

Pour ouvrir le couvercle du compartiment à piles **(15)**, appuyez sur le verrouillage **(14)** et retirez le couvercle du compartiment à piles. Insérez les piles. Respectez ce faisant la polarité indiquée sur le graphique qui se trouve à l'intérieur du compartiment à piles.

Quand l'alerte piles faibles **(b)** apparaît pour la première fois sur l'écran pendant le fonctionnement, il est encore possible de prendre des mesure pendant 1 à 2 heures.

Quand l'alerte piles **(b)** clignote, il faut remplacer les piles. Il n'est plus possible d'effectuer de mesures.

Remplacez toujours toutes les piles en même temps. N'utilisez que des piles de la même marque et de même capacité.

► **Sortez les piles de l'appareil de mesure si vous savez qu'il ne sera pas utilisé pendant une période prolongée.** Les piles risquent de se corro-

der et de se décharger quand l'appareil de mesure n'est pas utilisé pendant une longue durée.

Mise en place du prolongement de branche (voir figure B)

Poussez le prolongement de la branche **(2)** par l'avant sur la branche mobile **(1)**. Faites glisser le prolongement de branche aussi loin que nécessaire au-dessus de l'articulation de l'appareil de mesure.

Fonctionnement

Mise en marche

- ▶ **Protégez l'appareil de mesure contre l'humidité, ne l'exposez pas directement aux rayons du soleil.**
- ▶ **N'exposez pas l'appareil de mesure à des températures extrêmes ou de brusques variations de température.** Ne le laissez p. ex. pas trop longtemps dans une voiture exposée au soleil. Après un brusque changement de température, attendez que l'appareil de mesure prenne la température ambiante avant de l'utiliser. Des températures extrêmes ou de brusques changements de température peuvent réduire la précision de l'appareil de mesure.
- ▶ **Maintenez les surfaces et bords de l'appareil de mesure propres. Protégez l'appareil de mesure contre les chocs et les coups.** Des particules d'encrassement ou des déformations pourraient entraîner des mesures erronées.

Mise en marche/arrêt

Pour **mettre en marche** l'appareil de mesure, appuyez sur la touche Marche/Arrêt **(11)**.

Après avoir mis l'appareil de mesure en marche, celui-ci se trouve en mode de fonctionnement « Mesure standard ».

Pour **arrêter** l'appareil de mesure, appuyez sur l'interrupteur Marche/Arrêt **(11)**.

Si au bout de **5** minutes env. aucune action n'a été effectuée, l'appareil de mesure s'arrête automatiquement afin de ménager les piles.

Alignement au moyen des niveaux à bulle

Avec le niveau à bulle **(5)**, vous alignez l'appareil de mesure horizontalement et avec le niveau à bulle **(6)**, vous l'alignez verticalement.

Il est possible d'utiliser l'appareil de mesure également en tant que niveau à bulle pour contrôler des horizontales ou des verticales. À cet effet, placez l'appareil de mesure sur la surface à contrôler.

Mode de fonctionnement « Mesure standard »

À chaque fois que l'on met l'appareil de mesure en marche, celui-ci se trouve en mode de fonctionnement « Mesure standard ».

Mesure d'angle (voir figures C–E)

Placez les surfaces de la branche mobile **(1)** et de la branche de base **(3)** sur les bords à mesurer. La valeur de mesure indiquée **(a)** correspond à l'angle intérieur **w** entre la branche de base et la branche mobile.

Cette valeur de mesure est affichée sur l'écran **(4)** jusqu'à ce que vous modifiez l'angle entre branche mobile **(1)** et branche de base **(3)**.

Report d'angle (voir figure C)

Mesurez l'angle à reporter en positionnant la branche mobile et la branche de base sur l'angle de référence.

Placez l'appareil de mesure de sorte à ce qu'il touche la pièce dans la position souhaitée. Utilisez les branches comme règle pour tracer l'angle.

Veillez à ne pas modifier l'angle entre la branche mobile et la branche de base pendant le report.

Marquage d'angle (voir figure D)

Ouvrez la branche mobile et la branche de base jusqu'à ce que l'angle à marquer soit affiché dans l'affichage des valeurs de mesure **(a)**.

Placez l'appareil de mesure de sorte à ce qu'il touche la pièce dans la position souhaitée. Utilisez les branches comme règle pour tracer l'angle.

Mémorisation d'une valeur de mesure

Pour mémoriser **(HOLD)** la valeur de mesure actuelle **(a)**, appuyez sur la touche de mémorisation **Hold (9)**.

La valeur de mesure reste affichée – indépendamment des mouvements de la branche de base et de la branche mobile – jusqu'à ce que la touche de mémorisation **Hold (9)** soit enfoncée.

Mesure avec la rallonge de branche (voir figures F–H)

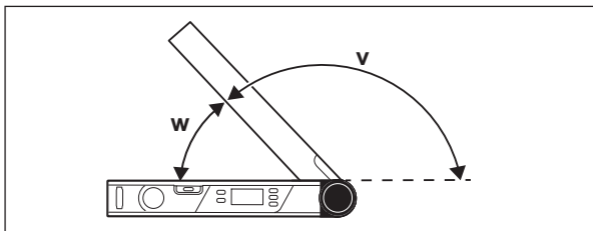
Le prolongement de branches **(2)** permet une mesure d'angles quand la surface à mesurer est plus courte que la branche mobile **(1)**.

Mettez en place le prolongement de branche **(2)** (voir « Mise en place du prolongement de branche (voir figure B) », Page 37). Posez la surface de la branche de base **(3)** et du prolongement de branche **(2)** sur le bord à mesurer.

L'angle **w** apparaît sur l'écran entre branche de base et branche mobile comme valeur de mesure. Il est possible de calculer l'angle souhaité **v** entre la branche de base et le prolongement de branche comme suit :

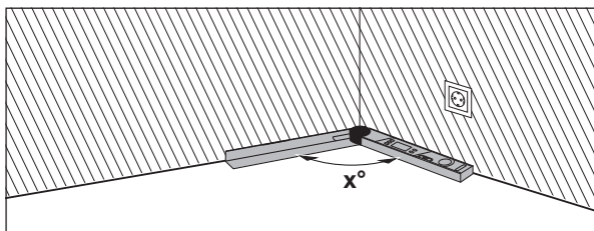
$$v = 180^\circ - w$$

Quand vous appuyez sur la touche **180° (10)**, l'angle recherché **v** (angle supplémentaire) est calculé et affiché.

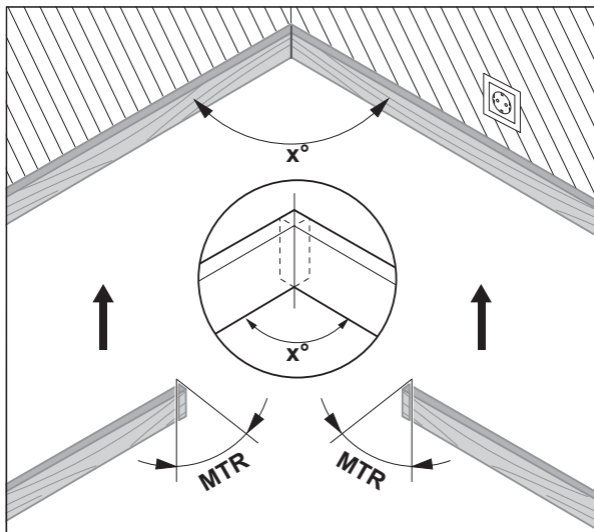


Mesure de « coupe d'onglets simples »

La mesure « Onglet simple » permet de calculer l'angle de coupe **MTR** quand deux pièces avec un angle d'onglet identique doivent former ensemble un angle extérieur **x°** inférieur à 180° (par ex. pour des plinthes de sol, des poteaux de rampe d'escalier ou des cadres photo).

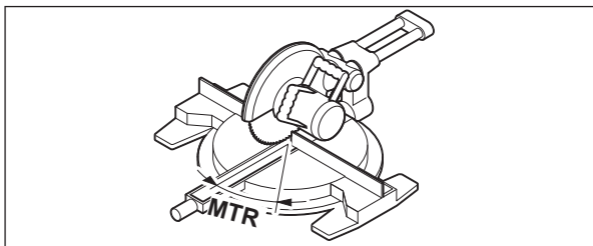


Si les pièces doivent être montées dans un coin (p. ex. pour plinthes), mesurez l'angle de coin X° en positionnant la branche mobile et la branche de base. Pour les angles donnés (p. ex. cadres), ouvrez la branche mobile et la branche de base jusqu'à ce que l'angle souhaité soit affiché sur l'écran.



C'est l'angle d'onglet horizontal **MTR** (« Miter Angle » : angle d'onglet horizontal), duquel les deux pièces doivent être raccourcies, qui est déterminé.

Pour ces angles d'onglet, la lame de scie est positionnée verticalement par rapport à la pièce (l'angle d'onglet vertical est de 0°).



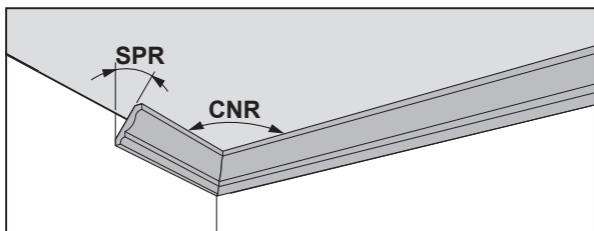
Appuyez sur la touche **MTR (8)**. Tant que la touche **MTR (8)** reste actionnée, il apparaît sur l'écran l'angle d'onglet horizontal calculé **MTR** à régler sur la scie à onglets. En même temps, le voyant **MTR** s'allume à l'écran.

Remarque : L'angle d'onglet horizontal calculé **MTR** ne peut être utilisé directement que sur les scies à onglets radiales pour lesquelles les coupes verticales correspondent à un angle de 0°. Si les coupes verticales correspondent à un angle de 90°, l'angle à régler sur la scie se calcule comme suit : Angle à régler sur la scie = 90° – angle affiché **MTR**.

Mesure de « coupe d'onglets doubles »

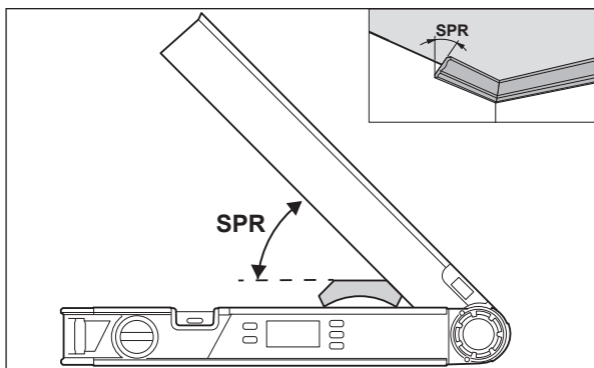
La mesure de « coupe d'onglet double » (« Compound MTR ») sert à calculer des angles d'onglets horizontaux et verticaux quand deux pièces avec des angles multiples (par ex. des moulures de plafond) doivent se joindre parfaitement.

Mesurez d'abord l'angle d'inclinaison **SPR** et l'angle de coin **CNR**. À partir de ces deux valeurs, l'appareil de mesure calcule l'angle d'onglet horizontal **MTR** et l'angle d'onglet vertical **BVL**.



Effectuez les étapes de travail exactement dans l'ordre donné.

1. SPR : Mémorisation de l'angle d'inclinaison (Spring Angle)

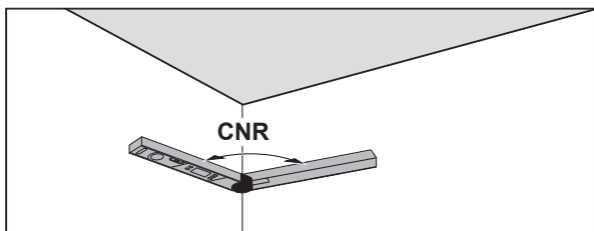


Pour la mémorisation de l'angle d'inclinaison, il existe deux possibilités :

- Ouvrez la branche mobile et la branche de base jusqu'à ce que l'angle d'inclinaison soit affiché sur l'écran.
- Si l'angle d'inclinaison n'est pas connu, mesurez-le. Placez à cet effet la pièce à mesurer entre la branche de base et la branche mobile. Si aucune mesure avec l'appareil de mesure n'est possible p. ex. pour des pièces très étroites ou très petites, utilisez des auxiliaires tels qu'une équerre, et réglez ensuite l'angle sur l'appareil de mesure.

Appuyez sur la touche **COM (7)** pour mémoriser l'angle d'inclinaison mesuré. **SPR** et l'angle actuel apparaissent sur l'écran.

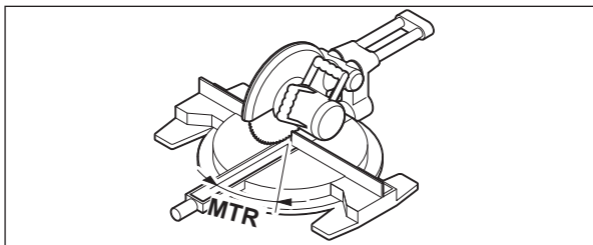
2. CNR : Mémorisation de l'angle de coin (Corner Angle)



Pour mesurer l'angle de coin, appliquez la branche mobile et la branche de base à plat contre les murs ou réglez directement l'angle de coin sur l'appareil de mesure, s'il est connu.

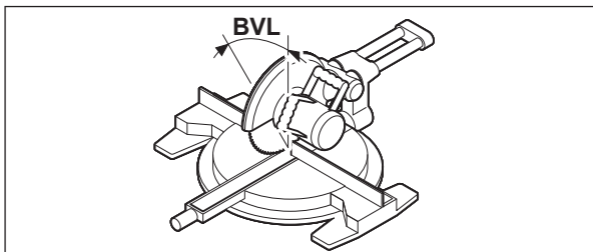
Appuyez à nouveau sur la touche **COM (7)** pour mémoriser l'angle de coin mesuré. **CNR** et l'angle actuel apparaissent sur l'écran.

3. MTR : Détermination de l'angle d'onglet horizontal (Miter Angle)



Appuyez à nouveau sur la touche **COM (7)**. **MTR** et l'angle d'onglet horizontal déterminé pour la scie à onglets apparaissent sur l'écran. L'angle d'onglet horizontal définit l'angle de rotation de la table de sciage (**MTR**).

4. BVL : Détermination de l'angle d'onglet vertical (Bevel Angle)



Appuyez à nouveau sur la touche **COM (7)**. **BVL** et l'angle d'onglet vertical déterminé pour la scie à onglets apparaissent sur l'écran.

L'angle d'onglet vertical définit l'angle d'inclinaison de la lame (**BVL**).

Remarques sur le mode de fonctionnement « Coupe d'onglet double »

L'angle d'onglet horizontal calculé **MTR** ne peut être utilisé directement que sur les scies à onglets radiales pour lesquelles les coupes verticales correspondent à un angle de 0° . Si les coupes verticales correspondent à un angle de 90° , l'angle à régler sur la scie se calcule comme suit :

Angle à régler sur la scie = $90^\circ - \text{angle affiché MTR}$.

Entretien et Service après-vente

Nettoyage et entretien

Maintenez l'appareil de mesure propre.

N'immergez jamais l'appareil de mesure dans de l'eau ou dans d'autres liquides.

Nettoyez l'appareil à l'aide d'un chiffon doux et humide. N'utilisez pas de détergents ou de solvants.

Au cas où l'appareil de mesure serait exposé à la pluie pour une période assez longue, son fonctionnement peut être entravé. Une fois complètement sec, l'appareil de mesure est de nouveau prêt à être mis en service sans restrictions. Un calibrage n'est pas nécessaire.

Service après-vente et conseil utilisateurs

Notre Service après-vente répond à vos questions concernant la réparation et l'entretien de votre produit et les pièces de rechange. Vous trouverez des vues éclatées et des informations sur les pièces de rechange sur le site :

www.bosch-pt.com

L'équipe de conseil utilisateurs Bosch se tient à votre disposition pour répondre à vos questions concernant nos produits et leurs accessoires.

Pour toute demande de renseignement ou toute commande de pièces de rechange, précisez impérativement la référence à 10 chiffres figurant sur l'étiquette signalétique du produit.

France

Réparer un outil Bosch n'a jamais été aussi simple, et ce, en moins de 5 jours, grâce à SAV DIRECT, notre formulaire de retour en ligne que vous trouverez sur notre site internet www.bosch-pt.fr à la rubrique Services. Vous y trouverez également notre boutique de pièces détachées en ligne où vous pouvez passer directement vos commandes.

Vous êtes un utilisateur, contactez : Le Service Clientèle Bosch Outillage Electroportatif

Tel.: 09 70 82 12 99 (Numéro non surtaxé au prix d'un appel local)

E-Mail : sav.outillage-electroportatif@fr.bosch.com

Vous êtes un revendeur, contactez :

Robert Bosch (France) S.A.S.

Service Après-Vente Electroportatif

126, rue de Stalingrad

93705 DRANCY Cédex

Tel. : (01) 43119006

E-Mail : sav-bosch.outillage@fr.bosch.com

Vous trouverez d'autres adresses du service après-vente sous :

www.bosch-pt.com/serviceaddresses

Élimination des déchets

Prière de rapporter les instruments de mesure, leurs accessoires et les emballages dans un Centre de recyclage respectueux de l'environnement.



Ne jetez pas les appareils de mesure et les piles avec des ordures ménagères !

Seulement pour les pays de l'UE :

Conformément à la directive européenne 2012/19/UE relative aux déchets d'équipements électriques et électroniques (DEEE) et sa transposition dans le droit national français, les appareils de mesure devenus inutilisables et conformément à la directive 2006/66/CE les piles/accus défectueux ou usagés doivent être mis de côté et rapportés dans un centre de collecte et de recyclage respectueux de l'environnement.

En cas de non-respect des consignes d'élimination, les déchets d'équipements électriques et électroniques peuvent avoir un impact négatif sur l'environnement et la santé des personnes du fait des substances dangereuses qu'ils contiennent.

Valable uniquement pour la France :

FR

Cet appareil,
ses accessoires,
et batterie
se recyclent

À DÉPOSER
EN MAGASIN

OU

À DÉPOSER
EN DÉCHÈTERIE

Points de collecte sur www.quefairedemesdechets.fr

Español

Indicaciones de seguridad



Lea y observe todas las instrucciones. Si el aparato de medición no se utiliza según las presentes instrucciones, pueden menoscabarse las medidas de seguridad integradas en el aparato de medición. **GUARDE BIEN ESTAS INSTRUCCIONES.**

- ▶ **Sólo deje reparar el aparato de medición por personal técnico calificado y sólo con repuestos originales.** Solamente así se mantiene la seguridad del aparato de medición.
- ▶ **No trabaje con el aparato de medición en un entorno potencialmente explosivo, en el que se encuentran líquidos, gases o polvos inflama-**

bles. El aparato de medición puede producir chispas e inflamar los materiales en polvo o vapores.

- **Al aserrar piezas de trabajo para las que se han determinado los ángulos con este aparato de medición, se deben observar estrictamente las instrucciones de seguridad y funcionamiento de la sierra utilizada (inclusive las indicaciones para posicionar y sujetar la pieza de trabajo).** Si los ángulos requeridos no se pueden ajustar en una sierra o tipo de sierra en particular, se deben utilizar métodos de aserrado alternativos. Los ángulos muy agudos se pueden cortar con un dispositivo de sujeción cónico con una sierra de mesa o una sierra circular manual.

Descripción del producto y servicio

Por favor, observe las ilustraciones en la parte inicial de las instrucciones de servicio.

Utilización reglamentaria

El aparato de medición está determinado para la medición y la transmisión de ángulos, para el cálculo de ángulos de ingletes simples y dobles, así como para la comprobación y alineación de niveles horizontales y verticales.

El aparato de medición es apto para su uso en el interior.

Componentes principales

La numeración de los componentes está referida a la imagen del aparato de medición en la página ilustrada.

- (1) Brazo abatible
- (2) Prolongador del brazo
- (3) Brazo base
- (4) Display iluminado
- (5) Nivel de burbuja para nivelado horizontal
- (6) Nivel de burbuja para nivelado vertical
- (7) Tecla para inglete doble **COM**
- (8) Tecla para inglete simple **MTR**
- (9) Tecla Hold/Clear **Hold**
- (10) Tecla para el ángulo suplementario **180°**

- (11) Tecla de conexión/desconexión
- (12) Alojamiento de las pilas
- (13) Número de serie
- (14) Enclavamiento de la tapa del alojamiento de las pilas
- (15) Tapa del alojamiento de la pila
- (16) Escala sobre el prolongador de brazo

Elementos de indicación

- (a) Valor de medición
- (b) Indicador de estado de pilas/advertencia de pilas
- (c) Indicador para ángulo suplementario **SUP**
- (d) Indicador para ángulo de inclinación **SPR**
- (e) Indicador para ángulo de esquina **CNR**
- (f) Indicador para ángulo de inglete horizontal **MTR**
- (g) Indicador para ángulo de inglete vertical **BVL**
- (h) Indicador para valor de memoria **HOLD**

Datos técnicos

Medidor digital de ángulos	UniversalAngle
Número de artículo	3 603 F76 0..
Margen de medición	0°-220°
Precisión de la medición	
- Ángulo	±0,2°
- Nivel de burbuja	1,5 mm/m
Exactitud del cálculo del ángulo	±0,1°
Temperatura de servicio	-10 °C ... +50 °C
Temperatura de almacenamiento	-20 °C ... +70 °C
Altura de aplicación máx. sobre la altura de referencia	2000 m
Humedad máx. relativa del aire	90 %
Grado de contaminación según IEC 61010-1	2 ^{A)}

Medidor digital de ángulos	UniversalAngle
Pilas	2 × 1,5 V LR6 (AA)
Duración del servicio aprox.	25 h
Sistema automático de desconexión tras aprox.	5 min
Longitud del brazo	400 mm
Peso según EPTA-Procedure 01:2014	0,89 kg
Medidas	425 × 41 × 58 mm

A) Sólo se produce un ensuciamiento no conductor, sin embargo ocasionalmente se espera una conductividad temporal causada por la condensación.

Para la identificación unívoca de su aparato de medición sirve el número de serie **(13)** en la placa de características.

Montaje

Colocar/cambiar las pilas (ver figura A)

Para el funcionamiento de la herramienta de medición se recomiendan pilas alcalinas de manganeso.

Para abrir la tapa del compartimento de pilas **(15)** presione la retención **(14)** y quite la tapa del compartimento de pilas. Coloque las pilas. Observe en ello la polaridad correcta conforme a la representación en el lado interior del compartimento de las pilas.

Si la indicación de advertencia de pilas **(b)** aparece por primera vez en el display durante el funcionamiento, se puede medir aún durante aprox. 1 a 2 horas.

Si parpadea la advertencia de pilas **(b)**, se deben cambiar las pilas. En este caso no es posible realizar ninguna medición.

Reemplace siempre simultáneamente todas las pilas. Utilice sólo pilas de un fabricante y con igual capacidad.

► **Retire las pilas del aparato de medición, si no va a utilizarlo durante un periodo largo.** Si las pilas se almacena durante mucho tiempo en el aparato de medición, pueden corroerse y autodescargarse.

Colocar el prolongador de brazo (ver figura B)

Desplace el prolongador de brazo **(2)** desde la parte delantera sobre el brazo abatible **(1)**. Desplace el prolongador de brazo sobre la articulación del aparato de medición en la medida necesaria.

Funcionamiento

Puesta en marcha

- ▶ **Proteja el aparato de medición de la humedad y de la exposición directa al sol.**
- ▶ **No exponga el aparato de medición a temperaturas extremas o fluctuaciones de temperatura.** No la deje, por ejemplo, durante un tiempo prolongado en el automóvil. En caso de fuertes fluctuaciones de temperatura, deje que se establezca primero la temperatura de la herramienta de medición antes de la puesta en servicio. Las temperaturas extremas o los cambios bruscos de temperatura pueden afectar a la exactitud del aparato de medición.
- ▶ **Mantenga limpias las superficies de apoyo y los bordes de apoyo del aparato de medición. Proteja el aparato de medición ante choques y golpes.** Las partículas de suciedad o una deformación pueden provocar medidas erróneas.

Interruptor de conexión/desconexión

Para **conectar** el aparato de medición pulse la tecla de conexión/desconexión **(11)**.

Tras la conexión, el aparato de medición se encuentra en el modo de operación "Medición estándar".

Para **desconectar** el aparato de medición presione de nuevo la tecla de conexión/desconexión **(11)**.

Si no se realiza ninguna acción durante aprox. **5** minutos, el aparato de medición se apaga automáticamente para proteger las pilas.

Nivelación con los niveles de burbuja

Con el nivel de burbuja **(5)**, puede alinear el aparato de medición horizontalmente y, con el nivel de burbuja **(6)**, verticalmente.

El aparato de medición lo puede usar también como nivel de burbuja para controlar niveles horizontales y verticales. Para ello, asiente el aparato de medición sobre la superficie a controlar.

Modo de operación "Medición estándar"

Tras cada conexión, el aparato de medición se encuentra en el modo de operación "Medición estándar".

Medición de ángulos (ver figuras C-E)

Coloque el brazo abatible **(1)** y el brazo base **(3)** en o sobre las superficies de los bordes a medir. El valor de medición **(a)** indicado corresponde al ángulo interior **w** entre el brazo base y el brazo abatible.

Este valor de medición se muestra en el display **(4)**, hasta que cambie el ángulo entre el brazo abatible **(1)** y el brazo base **(3)**.

Transferencia de ángulos (ver figura C)

Mida el ángulo a transferir asentando el brazo abatible y el base sobre las respectivas caras.

Asiente el aparato de medición en la posición deseada sobre la pieza de trabajo. Use los brazos como regla para aplicar el ángulo.

Preste atención, a que no se mueva el brazo abatible y el brazo base durante la transmisión.

Eliminación de ángulos (ver figura D)

Abra el brazo abatible y el brazo base, hasta que en el indicador de valor de medición **(a)** se indique el ángulo a eliminar.

Asiente el aparato de medición en la posición deseada sobre la pieza de trabajo. Use los brazos como regla para aplicar el ángulo.

Memorizar el valor de medición

Para memorizar **(HOLD)** el valor de medición actual **(a)**, pulse la tecla de memoria **Hold (9)**.

El valor de medición se indica independientemente de los movimientos en el brazo base y el brazo abatible, hasta que se oprima de nuevo sobre la tecla de memorización **Hold (9)**.

Medición con prolongador de brazo (ver figuras F-H)

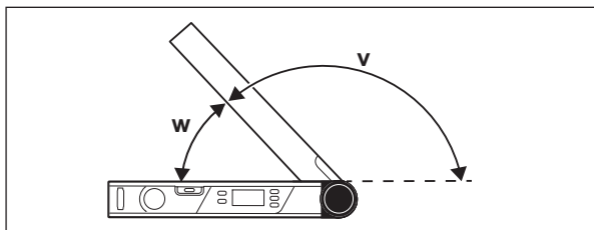
El prolongador de brazo **(2)** posibilita la medición de ángulos, cuando la superficie de apoyo es más corta que el brazo abatible **(1)**.

Coloque el prolongador de brazo **(2)** (ver "Colocar el prolongador de brazo (ver figura B)", Página 50) Coloque el brazo base **(3)** y el prolongador de brazo **(2)** en o sobre las superficies de los bordes a medir.

En el display se indica como valor de medición el ángulo **w** entre el brazo base y el brazo abatible. El ángulo buscado **v** entre el brazo base y el prolongador de brazo lo puede calcular como sigue:

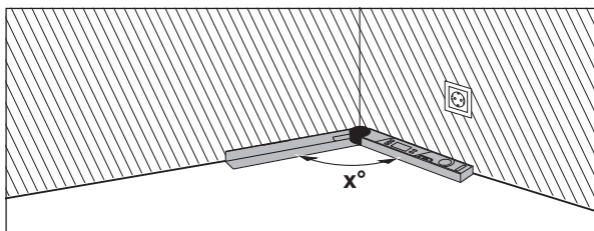
$$v = 180^\circ - w$$

Si presiona la tecla **180° (10)**, se calcula y se visualiza el ángulo buscado **v** (ángulo suplementario).



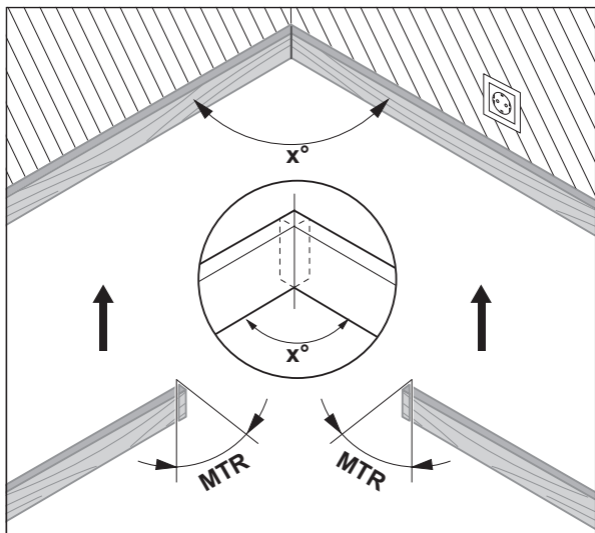
Medición de "Inglete simple"

La medición "Inglete sencillo" sirve para el cálculo del ángulo de corte **MTR**, cuando dos piezas con el mismo inglete deben conformar juntas cualquier ángulo exterior **x°** menor de 180° (p. ej. rodapiés, columnas para barandillas o marcos).

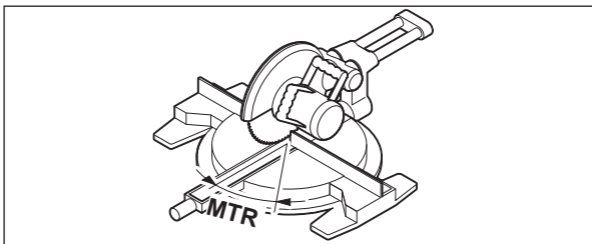


Si las piezas de trabajo deben montarse en una esquina (p. ej. para rodapiés), entonces mida el ángulo de esquina **x°** mediante la aplicación del brazo abatible y el brazo base. Para ángulos predeterminados (p. ej. marcos pa-

ra cuadros) abra el brazo abatible y el brazo base, hasta que se muestre el ángulo deseado en el display.



Se calcula el ángulo de inglete horizontal **MTR** ("Miter Angle": ángulo de inglete horizontal), en el que deben acortarse las dos piezas de trabajo. En estos cortes a inglete, la hoja de sierra se encuentra perpendicularmente a la pieza de trabajo (el ángulo de inglete vertical es de 0°).



Oprima la tecla **MTR (8)**. Mientras mantenga oprimida la tecla **MTR (8)**, se indica el ángulo de inglete horizontal calculado **MTR**, que se debe ajustar en la sierra oscilante y de inglete. Al mismo tiempo, el indicador **MTR** se ilumina en el display.

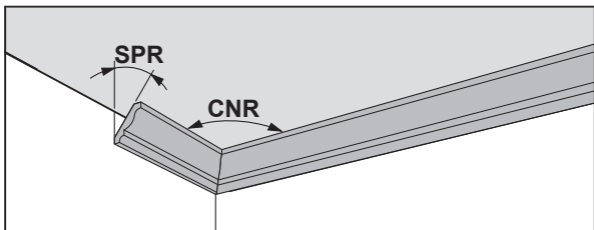
Indicación: El ángulo de inglete horizontal calculado **MTR** solo se puede utilizar para sierras oscilantes y de inglete cuando el ajuste para cortes verticales es de 0° . Si el ajuste para cortes verticales es de 90° , deberá calcular el ángulo de la sierra de la siguiente manera:

$90^\circ - \text{ángulo indicado MTR} = \text{ángulo a ajustar en la sierra.}$

Medición de "Inglete doble"

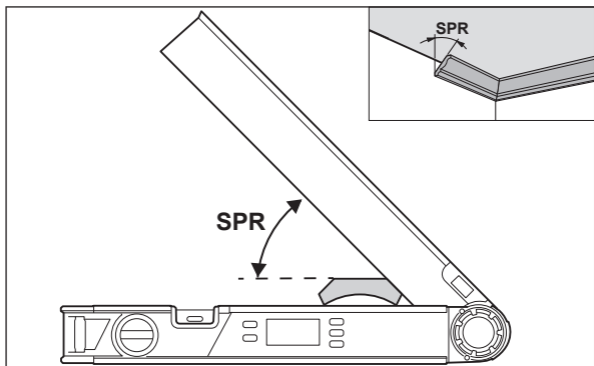
La medición de "Inglete doble" ("Compound MTR") sirve para el cálculo de ángulos de inglete horizontales y verticales, cuando dos piezas de trabajo deben encajar en forma exacta con ángulos múltiples (p. ej. listones de techo).

Primero mida el ángulo de inclinación **SPR** y el ángulo de la esquina **CNR**. El aparato de medición calcula luego el ángulo de inglete horizontal **MTR** y el ángulo de inglete vertical **BVL**.



Realice los pasos de trabajo respetando exactamente el orden indicado.

1. SPR: Memorizar el ángulo de inclinación (Spring Angle)



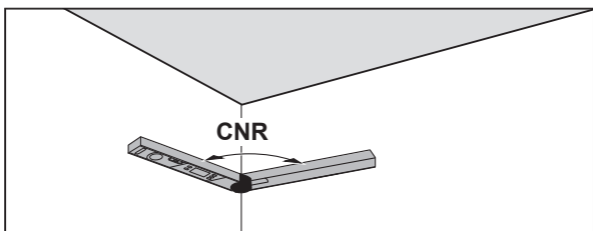
Para la memorización del ángulo de inclinación existen las siguientes posibilidades:

- Abra el brazo abatible y el brazo base, hasta que se indique el ángulo de inclinación deseado en el display.
- En caso de un ángulo de inclinación desconocido, debe medirlo. Para ello, coloque las caras de asiento de la pieza a medir entre el lado abatible y el lado base.

Si no es posible realizar la medición con el aparato de medición en piezas de trabajo especialmente estrechas o pequeñas, entonces utilice medios auxiliares, como p. ej. una falsa escuadra, y ajuste luego el ángulo en el aparato de medición.

Oprima la tecla **COM (7)**, a fin de memorizar el ángulo de inclinación medido para el inglete doble. En el display aparece **SPR** y el ángulo actual.

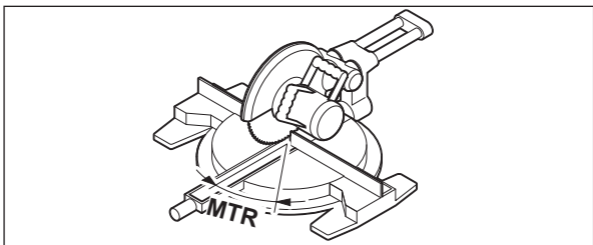
2. CNR: Memorizar el ángulo de esquina (Corner Angle)



Apoye el brazo abatible y el brazo base en toda su superficie sobre las paredes para medir el ángulo de esquina o ajuste un ángulo de esquina conocido en el aparato de medición.

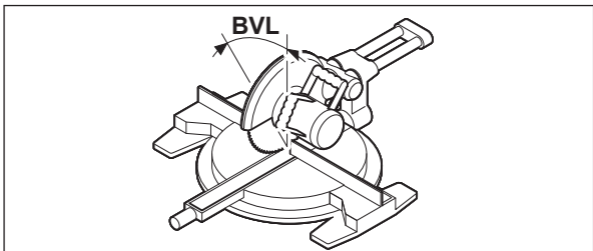
Oprima de nuevo la tecla **COM (7)**, a fin de memorizar el ángulo de esquina medido para el inglete doble. En el display aparece **CNR** y el ángulo actual.

3. MTR: Determinar el ángulo de inglete horizontal (Miter Angle)



Oprima de nuevo la tecla **COM (7)**. En el display aparece **MTR** y el ángulo de inglete horizontal calculado para la sierra oscilante y de inglete. Con la ayuda del ángulo de inglete horizontal se determina el giro de la mesa de aserrar (**MTR**).

4. BVL: Determinar el ángulo de inglete vertical (Bevel Angle)



Oprima de nuevo la tecla **COM (7)**. En el display aparece **BVL** y el ángulo de inglete vertical calculado para la sierra oscilante y de inglete.

Con ayuda del ángulo de inglete vertical se determina la inclinación de la hoja de sierra (**BVL**).

Indicaciones para el modo de operación "Inglete doble"

El ángulo de inglete horizontal calculado **MTR** solo se puede utilizar para sierras oscilantes y de inglete cuando el ajuste para cortes verticales es de 0° .

Si el ajuste para cortes verticales es de 90° , debe calcular el ángulo de la sierra de la siguiente manera:

$90^\circ - \text{ángulo indicado MTR} = \text{ángulo a ajustar en la sierra.}$

Mantenimiento y servicio

Mantenimiento y limpieza

Mantenga limpio siempre el aparato de medición.

No sumerja el aparato de medición en agua ni en otros líquidos.

Limpiar el aparato con un paño húmedo y suave. No utilice ningún detergente o disolvente.

En caso de que el aparato de medición haya quedado expuesto prolongadamente a la lluvia, puede que ello afecte a su funcionamiento. Sin embargo, una vez que se haya secado del todo, es posible utilizar el aparato de medición sin restricción alguna. No es necesario recalibrarlo.

Servicio técnico y atención al cliente

El servicio técnico le asesorará en las consultas que pueda Ud. tener sobre la reparación y mantenimiento de su producto, así como sobre piezas de recambio. Las representaciones gráficas tridimensionales e informaciones de repuestos se encuentran también bajo: **www.bosch-pt.com**

El equipo asesor de aplicaciones de Bosch le ayuda gustosamente en caso de preguntas sobre nuestros productos y sus accesorios.

Para cualquier consulta o pedido de piezas de repuesto es imprescindible indicar el nº de artículo de 10 dígitos que figura en la placa de características del producto.

España

Robert Bosch España S.L.U.

Departamento de ventas Herramientas Eléctricas

C/Hermanos García Noblejas, 19

28037 Madrid

Para efectuar su pedido online de recambios o pedir la recogida para la reparación de su máquina, entre en la página www.herramientasbosch.net.

Tel. Asesoramiento al cliente: 902 531 553

Fax: 902 531554

Direcciones de servicio adicionales se encuentran bajo:

www.bosch-pt.com/serviceaddresses

Eliminación

Recomendamos que los aparatos de medición, los accesorios y los embalajes sean sometidos a un proceso de recuperación que respete el medio ambiente.



¡No arroje los aparatos de medición y las pilas a la basura!

Sólo para los países de la UE:

De acuerdo con la directiva europea 2012/19/UE sobre aparatos eléctricos y electrónicos de desecho y su realización en la legislación nacional y la directiva europea 2006/66/CE, los aparatos de medición que ya no son aptos para su uso y respectivamente los acumuladores/las pilas defectuosos o vacíos deberán ser recogidos por separado y reciclados de manera respetuosa con el medio ambiente.

En el caso de una eliminación inadecuada, los aparatos eléctricos y electrónicos pueden tener efectos nocivos para el medio ambiente y la salud humana debido a la posible presencia de sustancias peligrosas.

NOM

El símbolo es solamente válido, si también se encuentra sobre la placa de características del producto/fabricado.

Português

Instruções de segurança



Devem ser lidas e respeitadas todas as instruções. Se o instrumento de medição não for utilizado em conformidade com as presentes instruções, as proteções integradas no instrumento de medição podem ser afetadas. **CONSERVE BEM ESTAS**

INSTRUÇÕES.

- ▶ **Só permita que o instrumento de medição seja consertado por pessoal especializado e qualificado e só com peças de reposição originais.** Desta forma é assegurada a segurança do instrumento de medição.
- ▶ **Não trabalhe com o instrumento de medição em áreas com risco de explosão, onde se encontram líquidos, gases ou pó inflamáveis.** No instrumento de medição podem ser produzidas faíscas, que podem inflamar pós ou vapores.
- ▶ **Ao serrar peças para as quais tenha determinado o ângulo com este instrumento de medição, respeite sempre impreterivelmente as instruções de segurança e de trabalho da serra utilizada (incluindo as indicações para o posicionamento e aperto da peça).** Se não for possível ajustar o ângulo necessário numa determinada serra ou tipo de serra, têm de ser aplicados métodos de serrar alternativos. Podem ser

cortados ângulos particularmente agudos utilizando um dispositivo de fixação cônico com uma serra de mesa ou serra circular.

Descrição do produto e do serviço

Respeite as figuras na parte da frente do manual de instruções.

Utilização adequada

O instrumento de medição destina-se a medir e transferir ângulos para calcular ângulos de meia-esquadria simples e duplos, assim como para verificar e alinhar planos horizontais e verticais.

O instrumento de medição é apropriado para a utilização em áreas interiores.

Componentes ilustrados

A numeração dos componentes ilustrados refere-se à apresentação do instrumento de medição na página de esquemas.

- (1) Braço basculante
- (2) Prolongamento da régua
- (3) Régua de base
- (4) Display iluminado
- (5) Nível de bolha para o alinhamento horizontal
- (6) Nível de bolha para o alinhamento vertical
- (7) Tecla para meia-esquadria dupla **COM**
- (8) Tecla para meia-esquadria simples **MTR**
- (9) Tecla Hold/Clear **Hold**
- (10) Tecla para ângulo suplementar **180°**
- (11) Tecla de ligar/desligar
- (12) Compartimento da pilha
- (13) Número de série
- (14) Travamento da tampa do compartimento da pilha
- (15) Tampa do compartimento da pilha
- (16) Escala para prolongamento da régua

Elementos de indicação

- (a) Valor de medição
- (b) Indicador do nível de carga das pilhas/aviso de pilhas
- (c) Indicador para ângulo suplementar **SUP**
- (d) Indicador para ângulo de inclinação **SPR**
- (e) Indicador para ângulo do canto **CNR**
- (f) Indicador para ângulo de meia-esquadria horizontal **MTR**
- (g) Indicador para ângulo de meia-esquadria vertical **BVL**
- (h) Indicador para valor memorizado **HOLD**

Dados técnicos

Medidor de ângulos digital	UniversalAngle
Número de produto	3 603 F76 0..
Amplitude de medição	0°–220°
Precisão de medição	
– Ângulo	±0,2°
– Nível de bolha	1,5 mm/m
Precisão do cálculo do ângulo	±0,1°
Temperatura de serviço	–10 °C ... +50 °C
Temperatura de armazenamento	–20 °C ... +70 °C
Altura máx. de utilização acima da altura de referência	2000 m
Humidade relativa máx.	90 %
Grau de sujidade de acordo com a IEC 61010-1	2 ^{A)}
Pilhas	2 × 1,5 V LR6 (AA)
Duração de funcionamento aprox.	25 h
Dispositivo de desligamento automático após aprox.	5 min
Comprimento da régua	400 mm
Peso conforme EPTA-Procedure 01:2014	0,89 kg

Medidor de ângulos digital	UniversalAngle
Dimensões	425 × 41 × 58 mm

A) Só surge sujidade não condutora, mas ocasionalmente é esperada uma condutividade temporária causada por condensação.

Para uma identificação inequívoca do seu instrumento de medição, consulte o número de série **(13)** na placa de características.

Montagem

Colocar/trocar pilhas (ver figura A)

Para a operação do instrumento de medição, é recomendável utilizar pilhas de mangano alcalino.

Para abrir a tampa do compartimento das pilhas **(15)** prima o travamento **(14)** e retire a tampa. Insira as pilhas. Tenha atenção à polaridade correta de acordo com a representação no interior do compartimento das pilhas.

Se surgir a indicação de aviso de pilhas **(b)** durante o funcionamento pela primeira vez no display, ainda podem ser feitas medições por aprox. 1 a 2 horas.

Se o aviso de pilha **(b)** piscar, as pilhas têm de ser substituídas. Não é mais possível executar medições.

Substitua sempre todas as pilhas em simultâneo. Utilize apenas pilhas de um fabricante e com a mesma capacidade.

► **Retire as pilhas do instrumento de medição se não forem utilizadas durante longos períodos.** Em caso de armazenamento prolongado no instrumento de medição, as pilhas podem ficar corroídas ou descarregar-se automaticamente.

Colocar o prolongamento da régua (ver figura B)

Coloque o prolongamento da régua **(2)** pela frente sobre a régua dobrável **(1)**. Desloque o prolongamento da régua tanto quanto necessário sobre a articulação do instrumento de medição.

Funcionamento

Colocação em funcionamento

- ▶ **Proteja o instrumento de medição da humidade e da radiação solar direta.**
- ▶ **Não exponha o instrumento de medição a temperaturas extremas ou oscilações de temperatura.** Não os deixe, p. ex., ficar durante muito tempo no automóvel. No caso de oscilações de temperatura maiores, deixe o instrumento de medição atingir a temperatura ambiente antes de o utilizar. No caso de temperaturas ou de oscilações de temperatura extremas é possível que a precisão do instrumento de medição seja prejudicada.
- ▶ **Mantenha as superfícies de apoio os lados de encosto do instrumento de medição limpos. Proteja o instrumento de medição contra golpes e pancadas.** Partículas de sujidade ou deformações podem provocar erros de medição.

Ligar/desligar

Para **ligar** o instrumento de medição prima a tecla de ligar/desligar **(11)**.

Depois de ligado, o instrumento de medição encontra-se no modo de operação "Medição padrão".

Para **desligar** o instrumento de medição, prima novamente a tecla de ligar/desligar **(11)**.

Se não for realizada nenhuma ação durante aprox. **5 min**, o instrumento de medição desliga-se automaticamente para efeitos de economia das pilhas.

Alinhar com os níveis de bolha de ar

Com o nível de bolha de ar **(5)** pode nivelar o instrumento de medição na horizontal e na vertical com o nível de bolha de ar **(6)**.

O instrumento de medição também pode ser utilizado como um nível de bolha de ar, para o controlo de linhas horizontais ou verticais. Agora deverá colocar o instrumento de medição sobre a superfície a ser controlada.

Modo de operação "Medição padrão"

De cada vez que é ligado, o instrumento de medição encontra-se no modo de operação "Medição padrão".

Medir ângulos (ver figuras C-E)

Encoste a régua dobrável **(1)** e a régua de base **(3)** às arestas a medir. O valor de medição exibido **(a)** corresponde ao ângulo interno **w** entre a régua de base e a régua dobrável.

Este valor de medição é exibido no display **(4)** até alternar o ângulo entre a régua dobrável **(1)** e a régua de base **(3)**.

Transferir ângulo (ver figura C)

Meça o ângulo a ser transferido, colocando as réguas dobrável e de base no ângulo predefinido.

Encostar o instrumento de medição, com a posição desejada, na peça a ser trabalhada. Utilize as réguas como guia para aplicar o ângulo.

Certifique-se de que a régua dobrável e a régua de base não são movidas durante a transferência.

Deduzir ângulo (ver figura D)

Abra as réguas dobrável e de base até a indicação do valor de medição **(a)** do ângulo a deduzir ser exibida.

Encostar o instrumento de medição, com a posição desejada, na peça a ser trabalhada. Utilize as réguas como guia para aplicar o ângulo.

Guardar o valor de medição

Para guardar **(HOLD)** do valor de medição atual **(a)** prima a tecla de memorização **Hold (9)**.

Independentemente dos movimentos da régua dobrável e da régua de base, o valor de medição é apresentado até que volte a pressionar a tecla de memorização **Hold (9)**.

Medir com o prolongamento da régua (ver figuras F-H)

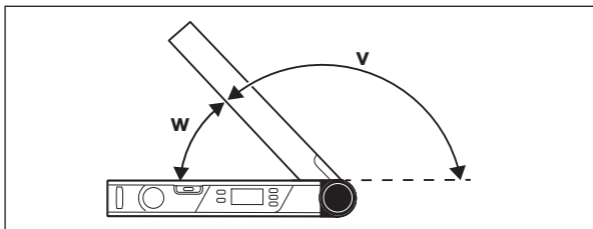
O prolongamento da régua **(2)** permite a medição de ângulos, se a superfície de encosto for mais curta do que a régua dobrável **(1)**.

Coloque o prolongamento da régua **(2)** (ver "Colocar o prolongamento da régua (ver figura B)", Página 62). Encoste a régua de base **(3)** e o prolongamento da régua **(2)** às arestas a medir.

No display é exibido como valor de medição o ângulo **w** entre a régua de base e a régua dobrável. O ângulo procurado **v** entre a régua de base e o prolongamento da régua podem ser calculados da seguinte forma:

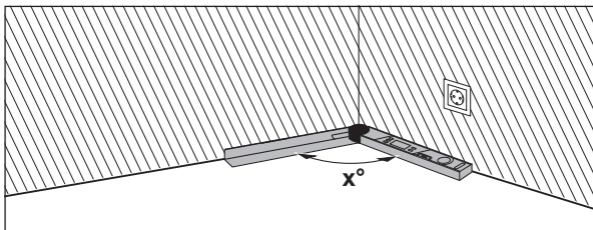
$$v = 180^\circ - w$$

Se premir a tecla **180° (10)**, o ângulo procurado **v** (ângulo suplementar) é calculado e exibido.

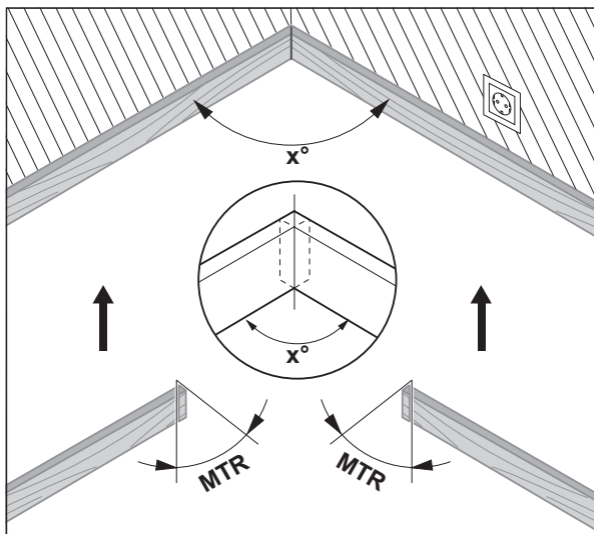


Medição "Meia-esquadria simples"

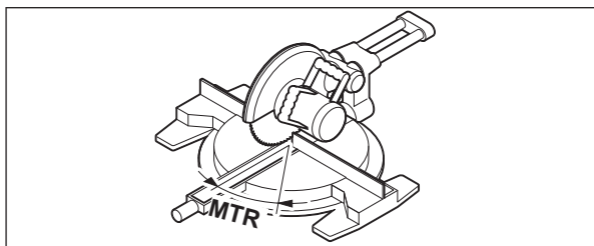
A medição "Meia-esquadria simples" serve para calcular o ângulo de corte **MTR**, quando duas peças com a mesma meia-esquadria devem formar em conjunto um qualquer ângulo exterior x° inferior a 180° (p. ex. para trameas de soalho, colunas de corrimões ou molduras de quadros).



Se as peças tiverem que ser adaptadas a um canto (p. ex. para trameas de soalho), meça o ângulo do canto x° colocando as réguas dobrável e de base. Para ângulos predefinidos (p. ex. molduras de quadros) abra as réguas dobrável e de base até ser exibido no display o ângulo pretendido.



É calculado o ângulo de meia-esquadria horizontal **MTR** ("Miter Angle": ângulo de meia-esquadria horizontal), com que as duas peças devem ser encurtadas. Nestes cortes em meia-esquadria, a lâmina de serra fica na vertical em relação à peça (o ângulo de meia-esquadria vertical é de 0°).



Prima a tecla **MTR (8)**. Enquanto mantiver pressionada a tecla **MTR (8)** é apresentado o ângulo de meia-esquadria horizontal calculado **MTR** que deve

ser ajustado na serra de meia-esquadria. Em simultâneo, o indicador **MTR** acende no display.

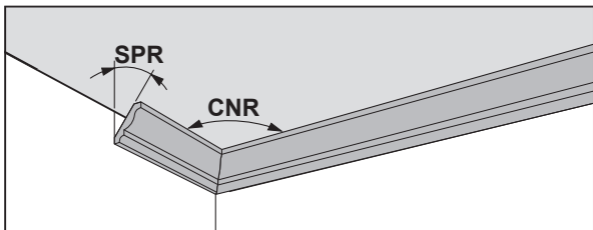
Nota: O ângulo de meia-esquadria horizontal calculado **MTR** só pode ser adotado para serras de meia-esquadria, na qual a definição para cortes verticais é de 0° . Se a definição para cortes verticais for de 90° , tem de calcular o ângulo para a serra da seguinte forma:

$90^\circ - \text{ângulo indicado } \mathbf{MTR} = \text{ângulo a ser definido na serra.}$

Medição "Meia-esquadria dupla"

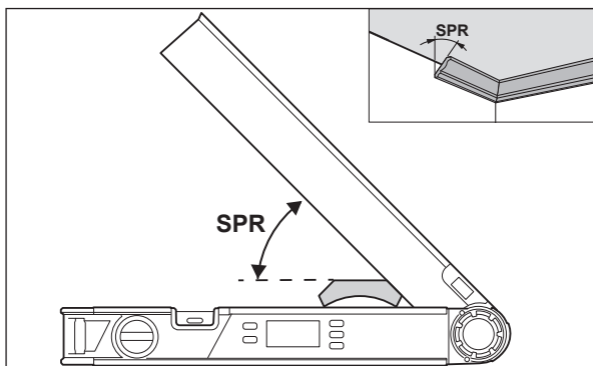
A medição "Meia-esquadria dupla" ("Compound MTR") serve para calcular ângulos de meia-esquadria horizontais e verticais quando duas peças com múltiplos ângulos (p. ex. tramelas de teto) devem encostar exatamente uma na outra.

Meça primeiro o ângulo de inclinação **SPR** e o ângulo do canto **CNR**. O instrumento de medição calcula então o ângulo de meia-esquadria horizontal **MTR** e o ângulo de meia-esquadria vertical **BVL**.



Execute os passos de trabalho exatamente pela sequência indicada.

1. SPR: guardar o ângulo de inclinação (Spring Angle)



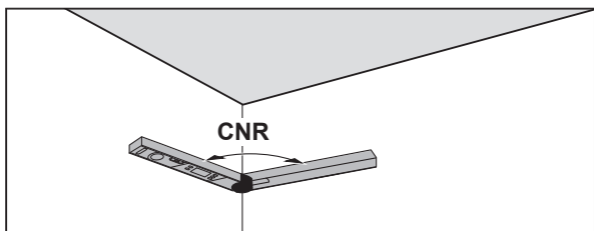
Existem duas opções para guardar o ângulo de inclinação:

- Abra a régua dobrável e a régua de base o suficiente para que o ângulo de inclinação desejado apareça no display.
- Se o ângulo de inclinação for desconhecido, meça-o. Para tal deverá colocar a peça a ser trabalhada entre o braço basculante e o braço de base.

Se não for possível a medição com o instrumento no caso de peças especialmente pequenas, utilize meios auxiliares, como p. ex. um esquadro, e ajuste depois o ângulo no instrumento de medição.

Prima a tecla **COM (7)**, para guardar o ângulo de inclinação medido para a meia-esquadria dupla. No display aparecem **SPR** e o ângulo atual.

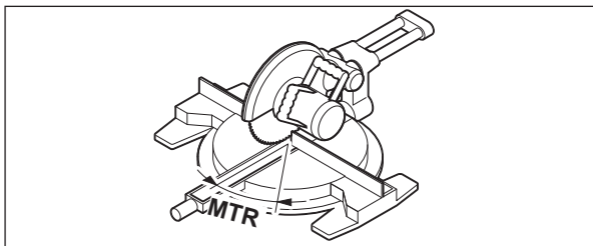
2. CNR: guardar o ângulo do canto (Corner Angle)



Para medir o ângulo do canto, encoste a régua dobrável e a régua de base às paredes ou, se já souber qual é o ângulo do canto, ajuste-o no instrumento de medição.

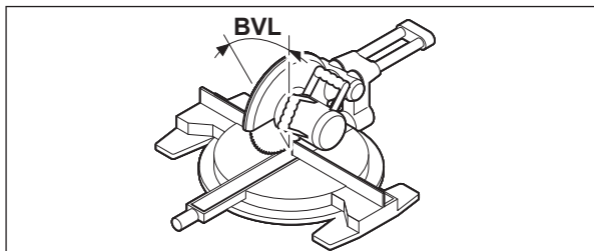
Prima novamente a tecla **COM (7)**, para guardar o ângulo do canto medido para a meia-esquadria dupla. No display aparecem **CNR** e o ângulo atual.

3. MTR: determinar o ângulo de meia-esquadria horizontal (Miter Angle)



Prima novamente a tecla **COM (7)**. No display surgem **MTR** e o ângulo de meia-esquadria horizontal calculado para a serra de meia-esquadria. A rotação da mesa de serrar é determinada com a ajuda de um ângulo de meia-esquadria horizontal (**MTR**).

4. BVL: determinar o ângulo de meia-esquadria vertical (Bevel Angle)



Prima novamente a tecla **COM (7)**. No display surgem **BVL** e o ângulo de meia-esquadria vertical calculado para a serra de meia-esquadria.

A inclinação do disco de serra é determinada com a ajuda do ângulo de meia-esquadria vertical (**BVL**).

Indicações sobre o modo de operação "Meia-esquadria dupla"

O ângulo de meia-esquadria horizontal calculado **MTR** só pode ser adotado para serras de meia-esquadria, na qual a definição para cortes verticais é de 0° . Se a definição para cortes verticais for de 90° , tem de calcular o ângulo para a serra da seguinte forma:

$90^\circ - \text{ângulo indicado MTR} = \text{ângulo a ser definido na serra.}$

Manutenção e assistência técnica

Manutenção e limpeza

Manter o instrumento de medição sempre limpo.

Não mergulhar o instrumento de medição na água ou em outros líquidos.

Limpar sujidades com um pano húmido e macio. Não utilize detergentes ou solventes.

Se o instrumento de medição for exposto durante muito tempo à chuva, poderão ocorrer problemas de funcionamento. O instrumento de medição está pronto para funcionar, assim que estiver completamente seco. Não é necessário calibrar.

Serviço pós-venda e aconselhamento

O serviço pós-venda responde às suas perguntas a respeito de serviços de reparação e de manutenção do seu produto, assim como das peças sobressalentes. Desenhos explodidos e informações acerca das peças sobressalentes também em: **www.bosch-pt.com**

A nossa equipa de consultores Bosch esclarece com prazer todas as suas dúvidas a respeito dos nossos produtos e acessórios.

Indique para todas as questões e encomendas de peças sobressalentes a referência de 10 dígitos de acordo com a placa de características do produto.

Portugal

Robert Bosch LDA

Avenida Infante D. Henrique

Lotes 2E – 3E

1800 Lisboa

Para efetuar o seu pedido online de peças entre na página

www.ferramentasbosch.com.

Tel.: 21 8500000

Fax: 21 8511096

Encontra outros endereços da assistência técnica em:

www.bosch-pt.com/serviceaddresses

Eliminação

Os instrumentos de medição, acessórios e embalagens devem ser enviados a uma reciclagem ecológica de matéria-prima.



Não deite o instrumento de medição e as pilhas no lixo doméstico!

Apenas para países da UE:

Conforme a Diretiva Europeia 2012/19/UE relativa aos resíduos de equipamentos elétricos e eletrónicos e a sua implementação na legislação nacional, é necessário recolher separadamente os instrumentos de medição que já não são usados e, de acordo com a Diretiva Europeia 2006/66/CE, as baterias/pilhas defeituosas e encaminhá-los para uma reciclagem ecológica.

No caso de uma eliminação incorreta, os aparelhos elétricos e eletrónicos antigos podem ter efeitos nocivos no ambiente e na saúde humana devido à possível presença de substâncias perigosas.

Italiano

Avvertenze di sicurezza



Leggere e osservare tutte le avvertenze e le istruzioni. Se lo strumento di misura non viene utilizzato conformemente alle presenti istruzioni, ciò può pregiudicare i dispositivi di protezione integrati nello strumento stesso. **CONSERVARE CON CURA LE PRESENTI ISTRUZIONI.**

- ▶ **Far riparare lo strumento di misura solamente da personale tecnico specializzato e soltanto utilizzando pezzi di ricambio originali.** In tale maniera potrà essere salvaguardata la sicurezza dello strumento di misura.
- ▶ **Non lavorare con lo strumento di misura in ambienti a rischio di esplosione in cui siano presenti liquidi, gas o polveri infiammabili.** Nello strumento di misura possono prodursi scintille che incendiano la polvere o i vapori.
- ▶ **Per il taglio di pezzi per i quali si sia rilevato l'angolo con questo strumento di misura, attenersi sempre strettamente alle avvertenze di sicurezza ed operative della sega utilizzata (incluse le avvertenze di posizionamento e serraggio del pezzo in lavorazione).** Se per un determinato tipo o modello di sega non è possibile impostare gli angoli necessari, andranno utilizzati metodi di taglio alternativi. Per tagliare angoli particolarmente acuti, si potrà utilizzare una sega da banco o una sega circolare, abbinando un dispositivo di serraggio conico.

Descrizione del prodotto e dei servizi forniti

Si prega di osservare le immagini nella prima parte delle istruzioni per l'uso.

Utilizzo conforme

Lo strumento di misura è destinato alla misurazione e al trasferimento di angoli, al calcolo di angoli obliqui semplici e doppi, nonché alla verifica e all'allineamento di linee orizzontali e verticali.

Lo strumento di misura è adatto per l'impiego in ambienti interni.

Componenti illustrati

La numerazione dei componenti si riferisce all'illustrazione dello strumento di misura che si trova sulla pagina con la rappresentazione grafica.

- (1) Braccio mobile
- (2) Prolunga del braccio
- (3) Braccio di base
- (4) Display illuminato
- (5) Livella per allineamento in orizzontale
- (6) Livella per allineamento in verticale
- (7) Tasto per angolo obliquo doppio **COM**
- (8) Tasto per angolo obliquo semplice **MTR**
- (9) Tasto Hold/Clear **Hold**
- (10) Tasto per angolo supplementare **180°**
- (11) Tasto di accensione/spegnimento
- (12) Vano batterie
- (13) Numero di serie
- (14) Bloccaggio del coperchio vano batterie
- (15) Coperchio vano batterie
- (16) Scala graduata su prolunga del braccio

Elementi di visualizzazione

- (a) Valore di misurazione
- (b) Indicatore del livello di carica batterie/Indicazione di avviso batterie
- (c) Indicatore di angolo supplementare **SUP**
- (d) Indicatore di angolo d'inclinazione **SPR**
- (e) Indicatore di angolo al vertice **CNR**
- (f) Indicatore di angolo obliquo orizzontale **MTR**
- (g) Indicatore di angolo obliquo verticale **BVL**
- (h) Indicatore di valore memorizzato **HOLD**

Dati tecnici

Goniometro digitale	UniversalAngle
Codice prodotto	3 603 F76 0..
Campo di misurazione	0°-220°
Precisione di misurazione	
- Angolo	± 0,2°
- Livella	1,5 mm/m
Precisione del calcolo dell'angolo	± 0,1°
Temperatura di esercizio	-10 °C ... +50 °C
Temperatura di magazzinaggio	-20 °C ... +70 °C
Altitudine d'impiego max. sul livello del mare	2.000 m
Umidità atmosferica relativa max.	90%
Grado di contaminazione secondo IEC 61010-1	2 ^{A)}
Batterie	2 × 1,5 V L R6 (AA)
Autonomia, circa	25 h
Spegnimento automatico dopo circa	5 min
Lunghezza del braccio	400 mm
Peso secondo EPTA-Procedure 01:2014	0,89 kg
Dimensioni	425 × 41 × 58 mm

A) Presenza esclusivamente di contaminazioni non conduttive, ma che, in alcune occasioni, possono essere rese temporaneamente conduttive dalla condensa.

Per un'identificazione univoca dello strumento di misura, consultare il numero di serie **(13)** riportato sulla targhetta identificativa.

Montaggio

Introduzione/sostituzione delle batterie (vedere fig. A)

Per l'impiego dello strumento di misura si raccomanda di utilizzare pile alcaline al manganese.

Per aprire il coperchio vano batterie **(15)**, premere sul bloccaggio **(14)** e rimuovere il coperchio vano batterie. Introdurre le batterie. Prestare attenzio-

ne alla corretta polarizzazione, conformemente all'illustrazione riportata sul lato interno del vano batterie.

Quando, durante il funzionamento, l'indicazione di avviso batterie **(b)** comparirà per la prima volta sul display, sarà possibile misurare per ancora 1-2 ore circa.

Se l'indicatore batteria **(b)** lampeggia, le batterie devono essere sostituite. In tale caso, non sarà più possibile eseguire misurazioni.

Sostituire sempre tutte le pile contemporaneamente. Utilizzare esclusivamente pile dello stesso produttore e con la stessa capacità.

- **Se lo strumento di misura non viene impiegato per lunghi periodi, rimuovere le pile dallo strumento stesso.** Qualora le batterie rimangano per lungo tempo all'interno dello strumento di misura si possono verificare fenomeni di corrosione e di autoscaricamento.

Applicazione della prolunga del braccio (vedere Fig. B)

Spingere la prolunga del braccio **(2)** dalla parte anteriore sul braccio mobile **(1)**. Spingere la prolunga del braccio di quanto necessario oltre lo snodo dello strumento di misura.

Utilizzo

Messa in funzione

- **Proteggere lo strumento di misura da liquidi e dall'esposizione diretta ai raggi solari.**
- **Non esporre lo strumento di misura a temperature o ad oscillazioni termiche estreme.** Ad esempio, evitare di lasciarlo per lungo tempo all'interno dell'auto. In caso di forti oscillazioni di temperatura, lasciare che lo strumento di misura raggiunga la normale temperatura prima di metterlo in funzione. Temperature oppure sbalzi di temperatura estremi possono pregiudicare la precisione dello strumento di misura.
- **Mantenere puliti le superfici di appoggio e i bordi di appoggio dello strumento di misura. Proteggere lo strumento di misura da impatti ed urti.** Particelle di sporco o deformazioni possono provocare errori di misurazione.

Accensione/spegnimento

Per **accendere** lo strumento di misura, premere il tasto di accensione/spegnimento **(11)**.

Una volta acceso, lo strumento di misura si troverà in modalità «Misurazione standard».

Per **spegnere** lo strumento di misura, premere il tasto di accensione/spegnimento **(11)**.

Se per circa **5** min non verrà eseguita alcuna azione, lo strumento di misura si spegnerà automaticamente, per salvaguardare le pile.

Allineamento con le livelle

La livella **(5)** consente di allineare lo strumento di misura in orizzontale; la livella **(6)** consente di allinearlo in verticale.

Lo strumento di misura è anche utilizzabile come livella a bolla, per la verifica di linee orizzontali o verticali. A tale scopo, applicare lo strumento di misura sulla superficie da controllare.

Modalità «Misurazione standard»

Dopo ogni accensione, lo strumento di misura si troverà in modalità «Misurazione standard».

Misurazione dell'angolo (vedere Figg. C-E)

Accostare, o applicare, a piena superficie il braccio mobile **(1)** ed il braccio di base **(3)** sui bordi da misurare. Il valore di misurazione visualizzato **(a)** corrisponderà all'angolo interno **w** fra il braccio di base ed il braccio mobile.

Tale valore di misurazione verrà visualizzato sul display **(4)** fino a quando l'angolo fra il braccio mobile **(1)** ed il braccio di base **(3)** non verrà modificato.

Trasferimento dell'angolo (vedere Fig. C)

Misurare l'angolo da trasferire, applicando il braccio mobile ed il braccio di base all'angolo preimpostato.

Accostare lo strumento di misura al pezzo in lavorazione, nella posizione desiderata. Utilizzare il braccio come dima per riportare l'angolo.

Accertarsi che il braccio mobile ed il braccio di base non vengano spostati durante il trasferimento.

Tracciamento dell'angolo (vedere Fig. D)

Aprire il braccio mobile ed il braccio di base fino a quando l'indicatore del valore di misurazione **(a)** visualizzi l'angolo da tracciare.

Accostare lo strumento di misura al pezzo in lavorazione, nella posizione desiderata. Utilizzare il braccio come dima per riportare l'angolo.

Memorizzazione del valore di misurazione

Per memorizzare **(HOLD)** il valore di misurazione attuale **(a)** premere il tasto di memorizzazione **Hold (9)**.

Il valore misurato verrà visualizzato sul braccio di base e sul braccio mobile indipendentemente dai movimenti, fino a quando il tasto di memorizzazione **Hold (9)** verrà nuovamente premuto.

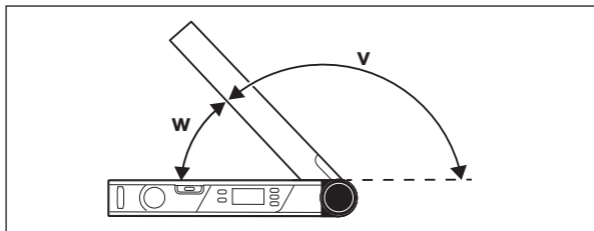
Misurazione con prolunga del braccio (vedere fig. F-H)

La prolunga del braccio **(2)** consente la misurazione angolo, qualora la superficie di appoggio sia di minore lunghezza rispetto al braccio mobile **(1)**. Applicare la prolunga del braccio **(2)**. (vedi «Applicazione della prolunga del braccio (vedere Fig. B)», Pagina 75) Accostare o applicare, a piena superficie, il braccio di base **(3)** e la prolunga del braccio **(2)** sugli spigoli da misurare.

Sul display, verrà visualizzato come valore di misurazione l'angolo **w** fra il braccio di base ed il braccio mobile. L'angolo desiderato **v** fra il braccio di base e la prolunga del braccio si potrà calcolare nel seguente modo:

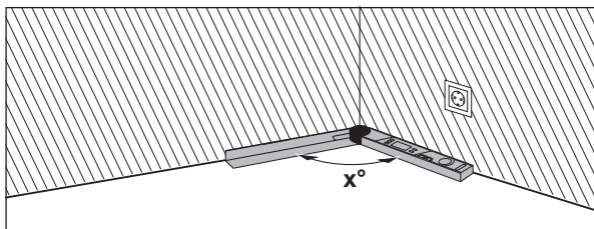
$$v = 180^\circ - w$$

Premendo il tasto **180° (10)**, viene calcolato e visualizzato l'angolo desiderato **v** (angolo supplementare).

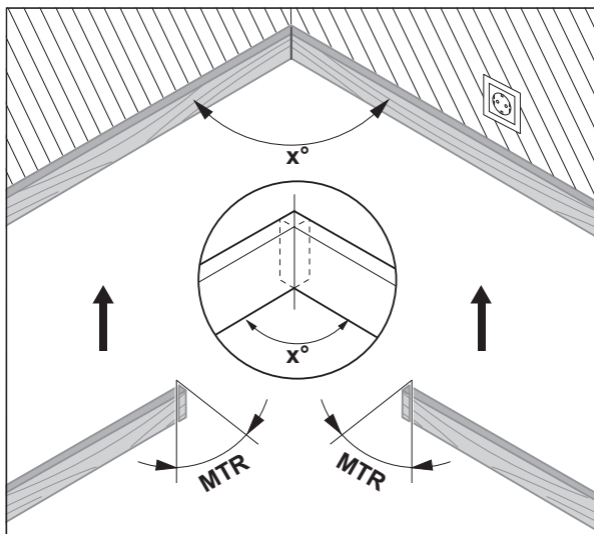


Misurazione «Angolo obliquo semplice»

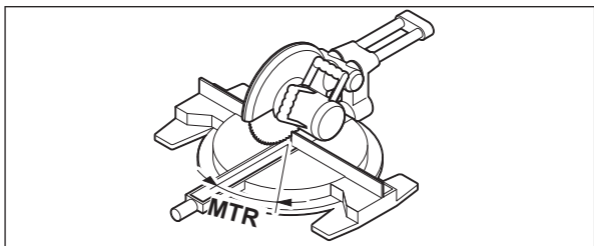
La misurazione «Angolo obliquo semplice» è destinata al calcolo dell'angolo di taglio **MTR**, dallo stesso angolo obliquo debbano formare un qualsiasi angolo esterno x° minore di 180° (ad es. per listoni da pavimento, montanti da ringhiere per scale o cornici per quadri).



Se i pezzi in lavorazione dovranno inserirsi in un angolo (ad es. per listoni da pavimento), andrà misurato l'angolo al vertice x° , accostando il braccio mobile ed il braccio di base. Per angoli predefiniti (ad es. cornici per quadri), aprire il braccio mobile ed il braccio di base sino a visualizzare sul display l'angolo desiderato.



Andrà calcolato l'angolo obliquo orizzontale **MTR** («Miter Angle») del cui valore andranno accorciati i due pezzi in lavorazione. Con questo tipo di tagli obliqui, la lama si troverà in posizione verticale rispetto al pezzo in lavorazione (l'angolo obliquo verticale sarà di 0°).



Premere il tasto **MTR (8)**. Sino a quando il tasto **MTR (8)** verrà mantenuto premuto, verrà visualizzato l'angolo obliquo orizzontale calcolato **MTR** da im-

postare sulla troncatrice. Contemporaneamente, sul display si accenderà l'indicatore **MTR**.

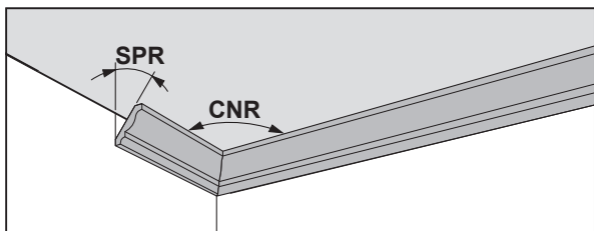
Avvertenza: L'angolo obliquo orizzontale calcolato **MTR** si potrà acquisire soltanto su troncatrici la cui impostazione per tagli verticali sia di 0° . Se l'impostazione per tagli verticali è di 90° , l'angolo per la sega dovrà essere calcolato come segue:

$90^\circ - \text{angolo visualizzato MTR} = \text{angolo da impostare sulla sega}$.

Misurazione «Angolo obliquo doppio»

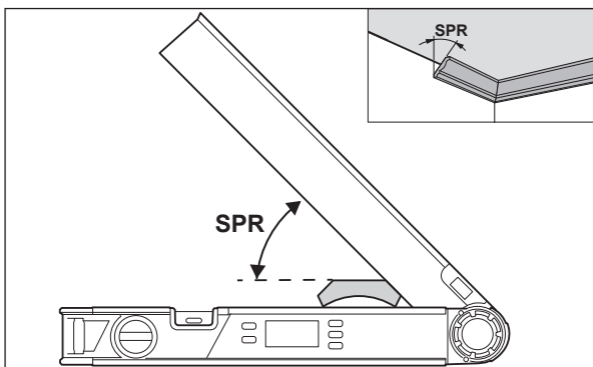
La misurazione «Angolo obliquo doppio» («Compound MTR») è destinata al calcolo di angoli obliqui orizzontali e verticali, qualora due pezzi in lavorazione dagli angoli multipli (ad es. listoni da soffitto) debbano combaciare esattamente.

Misurare dapprima l'angolo d'inclinazione **SPR** e l'angolo al vertice **CNR**. Lo strumento di misura calcolerà quindi l'angolo obliquo orizzontale **MTR** e quello verticale **BVL**.



Eeguire le fasi operative esattamente nella sequenza indicata.

1. SPR: memorizzazione dell'angolo d'inclinazione (Spring Angle)



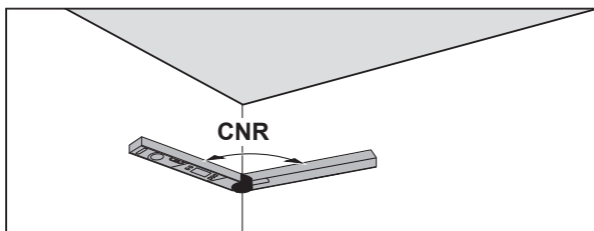
L'angolo d'inclinazione si può memorizzare nei seguenti modi:

- Aprire il braccio mobile ed il braccio di base fino a visualizzare sul display l'angolo d'inclinazione desiderato.
- Qualora l'angolo d'inclinazione non sia noto, misurarlo. A tale scopo, posizionare il pezzo in lavorazione da misurare fra il braccio mobile ed il braccio di base.

Qualora i pezzi in lavorazione siano così minuti da non poter essere misurati con lo strumento di misura, utilizzare ausili, come ad es. una squadra mobile, ed impostare l'angolo sullo strumento di misura.

Premere il tasto **COM (7)** per memorizzare l'angolo d'inclinazione misurato per l'angolo obliquo doppio. Sul display compariranno la scritta **SPR** e l'angolo attuale.

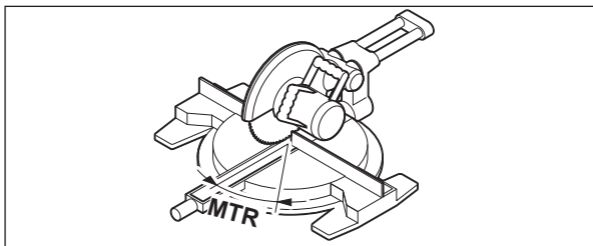
2. CNR: memorizzazione dell'angolo al vertice (Corner Angle)



Per misurare l'angolo al vertice, accostare a piena superficie il braccio mobile ed il braccio di base alle pareti, oppure impostare un angolo al vertice noto sullo strumento di misura.

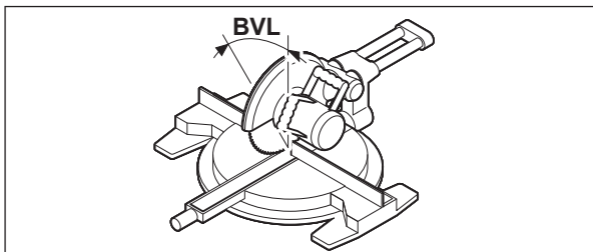
Premere nuovamente il tasto **COM (7)** per memorizzare l'angolo al vertice misurato per l'angolo obliquo doppio. Sul display compariranno la scritta **CNR** e l'angolo attuale.

3. MTR: rilevamento dell'angolo obliquo orizzontale (Miter Angle)



Premere nuovamente il tasto **COM (7)**. Sul display compariranno **MTR** e l'angolo obliquo orizzontale calcolato per la troncatrice. La rotazione del banco sega viene definita mediante l'angolo obliquo orizzontale (**MTR**).

4. BVL: rilevamento dell'angolo obliquo verticale (Bevel Angle)



Premere nuovamente il tasto **COM (7)**. Sul display compariranno **BVL** e l'angolo obliquo verticale calcolato per la troncatrice.

L'inclinazione della lama della sega viene definita con l'ausilio dell'angolo obliquo verticale (**BVL**).

Avvertenze per la modalità «Angolo obliquo doppio»

L'angolo obliquo orizzontale calcolato **MTR** si potrà acquisire soltanto su troncatrici la cui impostazione per tagli verticali sia di 0°. Se l'impostazione per tagli verticali è di 90°, l'angolo per la sega dovrà essere calcolato come segue:

$90^\circ - \text{angolo visualizzato MTR} = \text{angolo da impostare sulla sega.}$

Manutenzione ed assistenza

Manutenzione e pulizia

Avere cura di tenere lo strumento di misura sempre pulito.

Non immergere in alcun caso lo strumento di misura in acqua, né in alcun altro liquido.

Pulire eventuali impurità utilizzando un panno morbido inumidito. Non utilizzare detergenti, né solventi.

Se lo strumento di misura verrà esposto alla pioggia per lungo tempo, ciò potrà comprometterne il funzionamento. Una volta asciugato completamente, lo strumento di misura sarà comunque nuovamente pronto all'uso senza limitazioni. Non occorrerà eseguirne la calibrazione.

Servizio di assistenza e consulenza tecnica

Il servizio di assistenza risponde alle Vostre domande relative alla riparazione e alla manutenzione del Vostro prodotto nonché concernenti i pezzi di ricambio. Disegni in vista esplosa e informazioni relative ai pezzi di ricambio sono consultabili anche sul sito **www.bosch-pt.com**

Il team di consulenza tecnica Bosch sarà lieto di rispondere alle Vostre domande in merito ai nostri prodotti e accessori.

In caso di richieste o di ordinazione di pezzi di ricambio, comunicare sempre il codice prodotto a 10 cifre riportato sulla targhetta di fabbricazione dell'elettrooutensile.

Italia

Tel.: (02) 3696 2314

E-Mail: pt.hotlinebosch@it.bosch.com

Per ulteriori indirizzi del servizio assistenza consultare:

www.bosch-pt.com/serviceaddresses

Smaltimento

Strumenti di misura, accessori e confezioni non più utilizzabili andranno avviati ad un riciclaggio rispettoso dell'ambiente.



Non gettare gli strumenti di misura, né le pile, nei rifiuti domestici.

Solo per i Paesi UE:

Ai sensi della Direttiva Europea 2012/19/UE sui rifiuti di apparecchiature elettriche ed elettroniche e del suo recepimento nel diritto nazionale, gli strumenti di misura non più utilizzabili e, ai sensi della Direttiva Europea 2006/66/CE, le batterie/le pile difettose o esauste, andranno raccolti separatamente e riciclati nel rispetto dell'ambiente.

In caso di smaltimento improprio, le apparecchiature elettriche ed elettroniche potrebbero avere effetti nocivi sull'ambiente e sulla salute umana a causa della possibile presenza di sostanze nocive.

Nederlands

Veiligheidsaanwijzingen



Alle aanwijzingen moeten gelezen en in acht genomen worden. Wanneer het meetgereedschap niet volgens de beschikbare aanwijzingen gebruikt wordt, kunnen de geïntegreerde veiligheidsvoorzieningen in het meetgereedschap belemmerd worden. **BEWAAR DEZE AAN-**

WIJZINGEN ZORGVULDIG.

- ▶ **Laat het meetgereedschap alleen repareren door gekwalificeerd geschoold personeel en alleen met originele vervangingsonderdelen.** Daarmee wordt gewaarborgd dat de veiligheid van het meetgereedschap in stand blijft.
- ▶ **Werk met het meetgereedschap niet in een omgeving waar ontplofingsgevaar heerst en zich brandbare vloeistoffen, brandbare gassen of brandbaar stof bevinden.** In het meetgereedschap kunnen vonken ontstaan die het stof of de dampen tot ontsteking brengen.
- ▶ **Neem bij het zagen van werkstukken waarvoor u de hoeken met dit meetgereedschap heeft bepaald, altijd strikt nota van de veiligheidsaanwijzingen en werkinstructies van de gebruikte zaag (inclusief de aanwijzingen voor het plaatsen en spannen van het werkstuk).** Als de noodzakelijke hoeken bij een bepaalde zaag of een zaagtype niet kunnen worden ingesteld, dan moeten alternatieve zaagmethodes worden gebruikt. Zeer spitse hoeken kunnen met behulp van een conische spanvoorziening met een tafel- of handcirkelzaag worden gezaagd.

Beschrijving van product en werking

Neem goed nota van de afbeeldingen in het voorste deel van de gebruiksaanwijzing.

Beoogd gebruik

Het meetgereedschap is bestemd voor het meten en overbrengen van hoeken, voor het berekenen van enkele en dubbele verstekhoeken evenals voor het controleren en uitlijnen van horizontale lijnen en loodlijnen.

Het meetgereedschap is geschikt voor gebruik binnenshuis.

Afgebeelde componenten

De componenten zijn genummerd zoals op de afbeelding van het meetgereedschap op de pagina met afbeeldingen.

- (1) Uitklapbeen
- (2) Beenverlenging
- (3) Basisbeen
- (4) Verlicht display
- (5) Libel voor horizontaal uitlijnen
- (6) Libel voor verticaal uitlijnen
- (7) Toets voor dubbel verstek **COM**
- (8) Toets voor enkel verstek **MTR**
- (9) Toets Hold/Clear **Hold**
- (10) Toets voor supplementaire hoek **180°**
- (11) Aan/uit-toets
- (12) Batterijvak
- (13) Serienummer
- (14) Vergrendeling van het batterijvakdeksel
- (15) Batterijvakdeksel
- (16) Schaal op beenverlenging

Aanduidingselementen

- (a) Meetwaarde
- (b) Batterij-oplaadaanduiding/batterijwaarschuwing
- (c) Indicator voor supplementaire hoek **SUP**
- (d) Indicator voor hellingshoek **SPR**
- (e) Indicator voor hoekhelling **CNR**
- (f) Indicator voor horizontale verstekhoek **MTR**
- (g) Indicator voor verticale verstekhoek **BVL**
- (h) Indicator voor geheugenwaarde **HOLD**

Technische gegevens

Digitale hoekmeter	UniversalAngle
Productnummer	3 603 F76 0..
Meetbereik	0°-220°
Meetnauwkeurigheid	
– Hoek	±0,2°
– Libel	1,5 mm/m
Nauwkeurigheid van de hoekberekening	±0,1°
Gebruikstemperatuur	-10 °C ... +50 °C
Opslagtemperatuur	-20 °C ... +70 °C
Max. gebruikshoogte boven referentiehoogte	2000 m
Relatieve luchtvochtigheid max.	90 %
Vervuilingsgraad volgens IEC 61010-1	2 ^{A)}
Batterijen	2 × 1,5 V LR6 (AA)
Gebruiksduur ca.	25 h
Automatische uitschakeling na ca.	5 min
Beenlengte	400 mm
Gewicht volgens EPTA-Procedure 01:2014	0,89 kg
Afmetingen	425 × 41 × 58 mm

A) Er ontstaat slechts een niet geleidende vervuiling, waarbij echter soms een tijdelijke geleidbaarheid wordt verwacht door bedauwing.

Het serienummer **(13)** op het typeplaatje dient voor een duidelijke identificatie van uw meetgereedschap.

Montage

Batterijen plaatsen/vervangen (zie afbeelding A)

Voor het gebruik van het meetgereedschap wordt het gebruik van alkali-mangaanbatterijen aanbevolen.

Voor het openen van het batterijvakdeksel **(15)** drukt u op de vergrendeling **(14)** en neemt u het batterijvakdeksel weg. Plaats de batterij-

en. Let er hierbij op dat de polen juist worden geplaatst volgens de afbeelding op de binnenkant van het batterijvak.

Als de aanduiding batterijwaarschuwing **(b)** tijdens het gebruik voor de eerste keer op het display verschijnt, dan kan nog ca. 1 tot 2 uur worden gemeten.

Als de batterijwaarschuwing **(b)** knippert, moeten de batterijen worden vervangen. Metingen zijn niet meer mogelijk.

Vervang altijd alle batterijen tegelijk. Gebruik alleen batterijen van één fabrikant en met dezelfde capaciteit.

- ▶ **Haal de batterijen uit het meetgereedschap, wanneer u dit langere tijd niet gebruikt.** De batterijen kunnen bij een langere periode van opslag in het meetgereedschap corroderen en zichzelf ontladen.

Beenverlenging aanbrengen (zie afbeelding B)

Schuif de beenverlenging **(2)** vanaf de voorkant op het uitklapbeen **(1)**.

Schuif de beenverlenging zo ver als nodig over het scharnier van het meetgereedschap.

Gebruik

Ingebruikname

- ▶ **Bescherm het meetgereedschap tegen vocht en fel zonlicht.**
- ▶ **Stel het meetgereedschap niet bloot aan extreme temperaturen of temperatuurschommelingen.** Laat het bijv. niet gedurende langere tijd in de auto liggen. Laat het meetgereedschap bij grotere temperatuurschommelingen eerst op temperatuur komen, voordat u het in gebruik neemt. Bij extreme temperaturen of temperatuurschommelingen kan de nauwkeurigheid van het meetgereedschap nadelig beïnvloed worden.
- ▶ **Houd de oplegvlakken en aanlegkanten van het meetgereedschap schoon. Bescherm het meetgereedschap tegen stoten en schokken.** Vuildeeltjes of vervormingen kunnen tot verkeerde metingen leiden.

In-/uitschakelen

Voor het **inschakelen** van het meetgereedschap drukt u op de aan/uit-toets **(11)**.

Na het inschakelen bevindt het meetgereedschap zich in de modus „Standaardmeting“.

Voor het **uitschakelen** van het meetgereedschap drukt u op de aan/uit-toets **(11)**.

Als ca. **5** minuten lang geen actie wordt uitgevoerd, dan schakelt het meetgereedschap automatisch uit om de batterijen te sparen.

Uitlijnen met de libellen

Met de libel **(5)** kunt u het meetgereedschap horizontaal en met de libel **(6)** verticaal uitlijnen.

Zo kunt u het meetgereedschap ook als een waterpas voor het controleren van horizontale lijnen en loodlijnen gebruiken. Plaats daarvoor het meetgereedschap op het te controleren oppervlak.

Modus „Standaardmeting“

Telkens na het inschakelen bevindt het meetgereedschap zich in de modus „Standaardmeting“.

Hoeken meten (zie afbeeldingen C–E)

Leg het uitklapbeen **(1)** en het basisbeen **(3)** vlak tegen of op de te meten kanten. De aangegeven meetwaarde **(a)** komt overeen met de binnenhoek **w** tussen het basis- en het uitklapbeen.

Deze meetwaarde verschijnt zolang op het display **(4)** tot u de hoek tussen uitklapbeen **(1)** en basisbeen **(3)** verandert.

Hoeken overbrengen (zie afbeelding C)

Meet de over te brengen hoek door uitklap- en basisbeen tegen de vooraf opgegeven hoek te leggen.

Leg het meetgereedschap in de gewenste stand tegen het werkstuk. Gebruik de benen als liniaal voor het aantekenen van de hoek.

Zorg ervoor dat uitklap- en basisbeen tijdens het overbrengen niet bewogen worden.

Hoeken overbrengen (zie afbeelding D)

Open uitklap- en basisbeen zo ver tot in de meetwaarde-aanduiding **(a)** de over te brengen hoek verschijnt.

Leg het meetgereedschap in de gewenste stand tegen het werkstuk. Gebruik de benen als liniaal voor het aantekenen van de hoek.

Meetwaarde opslaan

Voor het opslaan (**HOLD**) van de actuele meetwaarde (**a**) drukt u op de geheugentoets **Hold (9)**.

De meetwaarde wordt onafhankelijk van bewegingen bij basis- en uitklapbeen zo lang aangegeven tot u weer op de geheugentoets **Hold (9)** drukt.

Meten met beenverlenging (zie afbeeldingen F-H)

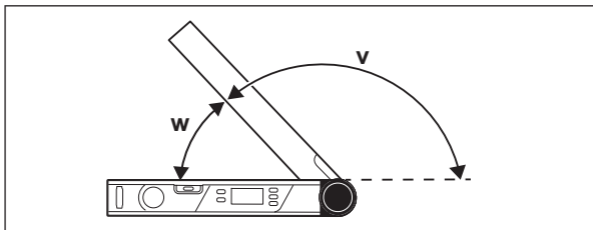
De beenverlenging (**2**) maakt de hoekmeting mogelijk, wanneer het aanlegvlak korter is dan het uitklapbeen (**1**).

Breng de beenverlenging (**2**) aan (zie „Beenverlenging aanbrengen (zie afbeelding **B**)“, Pagina 88). Leg het basisbeen (**3**) en de beenverlenging (**2**) vlak tegen of op de te meten kanten.

Op het display verschijnt als meetwaarde de hoek **w** tussen basis- en uitklapbeen. De gezochte hoek **v** tussen basisbeen en beenverlenging kunt u als volgt berekenen:

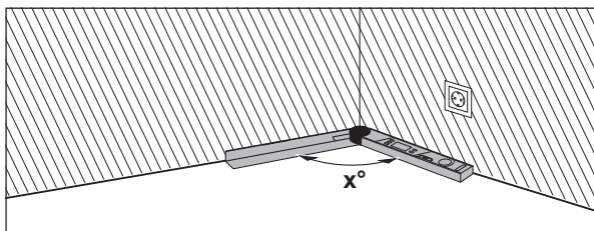
$$v = 180^\circ - w$$

Wanneer u op de toets **180° (10)** drukt, wordt de gezochte hoek **v** (supplementaire hoek) berekend en weergegeven.

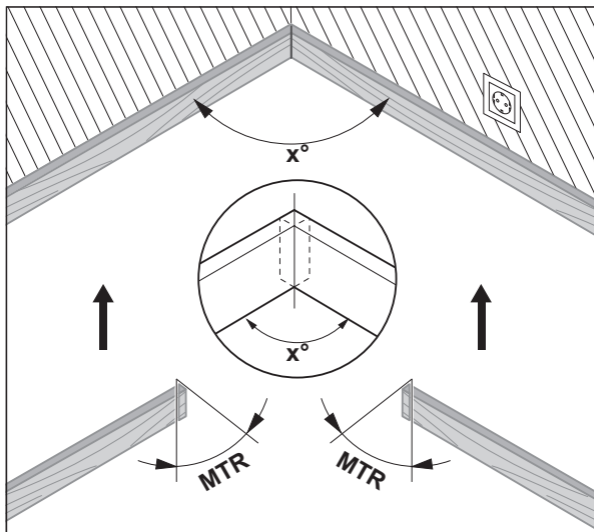


Meting „Enkel verstek“

De meting „Enkel verstek“ dient voor de berekening van de zaaghoek **MTR**, wanneer twee werkstukken met hetzelfde verstek samen een willekeurige buitenhoek **x°** kleiner dan 180° moeten vormen (bijv. voor vloerplinten, trapleuningpilaren of schilderijlijsten).

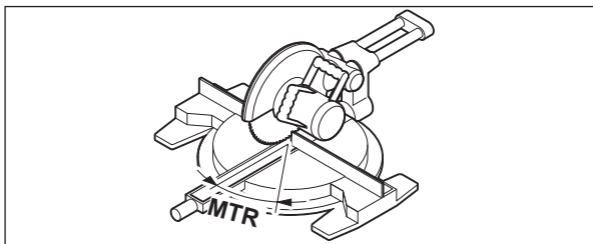


Als de werkstukken in een hoek moeten worden ingepast (bijv. voor vloerplinten), dan meet u de hoekhelling x° door het aanleggen van uitklap- en basisbeen. Voor vastgelegde hoeken (bijv. schilderijlijsten) opent u uitklap- en basisbeen zo ver tot de gewenste hoek op het display verschijnt.



De horizontale verstekhoek **MTR** („Miter Angle“: horizontale verstekhoek) wordt berekend waarmee de twee werkstukken moeten worden ingekort.

Het zaagblad staat bij deze manier van verstekzagen verticaal t.o.v. het werkstuk (de verticale verstekhoek bedraagt 0°).



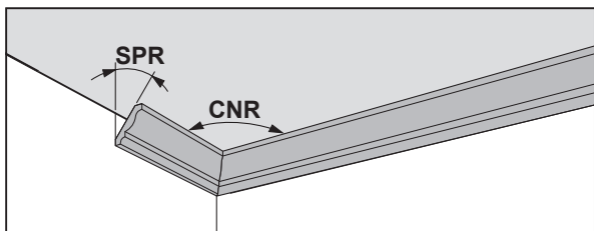
Druk op de toets **MTR (8)**. Zo lang u de toets **MTR (8)** ingedrukt houdt, verschijnt de berekende horizontale verstekhoek **MTR** die op de kap- en verstekzaag moet worden ingesteld. Tevens licht de indicator **MTR** in het display op.

Aanwijzing: De berekende horizontale verstekhoek **MTR** kan alleen voor kap- en verstekzagen worden overgenomen waarbij de instelling voor verticaal zagen 0° bedraagt. Als de instelling voor verticaal zagen 90° is, dan moet u de hoek voor de zaag als volgt berekenen:
 $90^\circ - \text{aangegeven hoek MTR} = \text{in te stellen hoek bij de zaag.}$

Meting „Dubbel verstek“

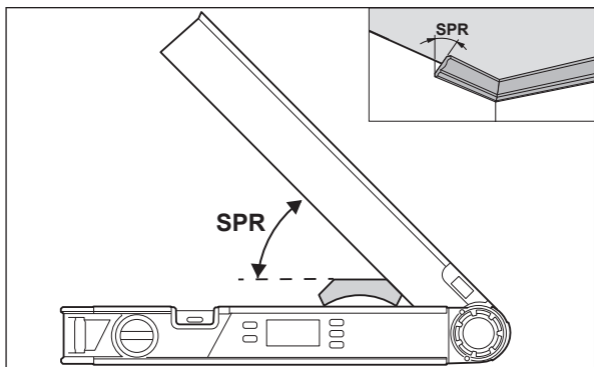
De meting „Dubbel verstek“ („Compound MTR“) dient voor de berekening van horizontale en verticale verstekhoeken, wanneer twee werkstukken met meervoudige hoeken (bijv. plafondplinten) elkaar exact moeten raken.

Meet eerst de hellingshoek **SPR** en de hoekhelling **CNR**. Het meetgereedschap berekent dan de horizontale verstekhoek **MTR** en de verticale verstekhoek **BVL**.



Voer de stappen precies in de aangegeven volgorde uit.

1. SPR: hellingshoek (Spring Angle) opslaan



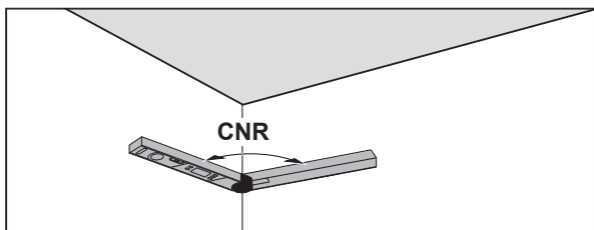
Voor het opslaan van de hellingshoek zijn er volgende mogelijkheden:

- Open het uitklap- en basisbeen zo ver tot de gewenste hellingshoek op het display verschijnt.
- Bij een onbekende hellingshoek meet u deze. Leg daarvoor het te meten werkstuk tussen uitklap- en basisbeen.

Als de meting bij zeer smalle of kleine werkstukken niet mogelijk is met het meetgereedschap, gebruik dan hulpmiddelen zoals bijv. een zwaaihaak, en stel de hoek dan bij het meetgereedschap in.

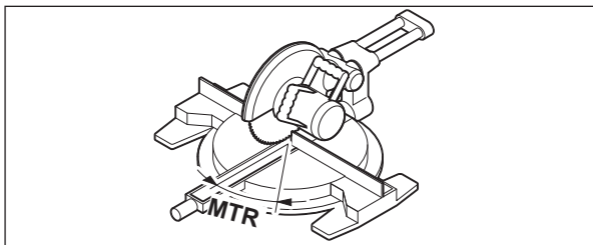
Druk op de toets **COM (7)** om de gemeten hellingshoek voor het dubbele verstek op te slaan. Op het display verschijnen **SPR** en de actuele hoek.

2. CNR: hoekhelling (Corner Angle) opslaan



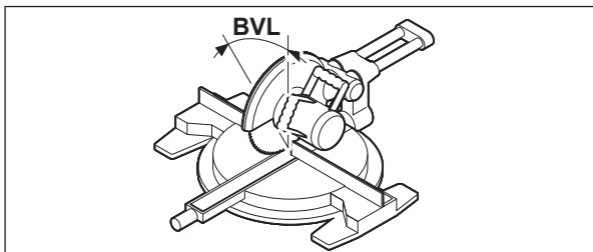
Plaats het uitklap- en basisbeen voor het meten van de hoekhelling vlak tegen de muren of stel een bekende hoekhelling bij het meetgereedschap in. Druk opnieuw op de toets **COM (7)** om de gemeten hoekhelling voor het dubbele verstek op te slaan. Op het display verschijnen **CNR** en de actuele hoek.

3. MTR: horizontale verstekhoek (Miter Angle) bepalen



Druk opnieuw op de toets **COM (7)**. Op het display verschijnen **MTR** en de berekende horizontale verstekhoek voor de kap- en verstekzaag. Met behulp van de horizontale verstekhoek wordt de draaiing van de zaagtafel vastgelegd (**MTR**).

4. BVL: verticale verstekhoek (Bevel Angle) bepalen



Druk opnieuw op de toets **COM (7)**. Op het display verschijnen **BVL** en de berekende verticale verstekhoek voor de kap- en verstekzaag.

Met behulp van de verticale verstekhoek wordt de helling van het zaagblad vastgelegd (**BVL**).

Aanwijzingen bij de modus „Dubbel verstek“

De berekende horizontale verstekhoek **MTR** kan alleen voor kap- en verstekzagen worden overgenomen waarbij de instelling voor verticaal zagen 0° bedraagt. Als de instelling voor verticaal zagen 90° is, dan moet u de hoek voor de zaag als volgt berekenen:

$90^\circ - \text{aangegeven hoek MTR} = \text{in te stellen hoek bij de zaag.}$

Onderhoud en service

Onderhoud en reiniging

Houd het meetgereedschap altijd schoon.

Dompel het meetgereedschap niet in water of andere vloeistoffen.

Verwijder vuil met een vochtige, zachte doek. Gebruik geen reinigings- of oplosmiddelen.

Als het meetgereedschap langdurig aan de regen wordt blootgesteld, kan de werking nadelig worden beïnvloed. Nadat het meetgereedschap volledig is afgedroogd, kan het echter weer onbeperkt worden gebruikt. Kalibreren is niet nodig.

Klantenservice en gebruiksadvisies

Onze klantenservice beantwoordt uw vragen over reparatie en onderhoud van uw product en over vervangingsonderdelen. Explosietekeningen en informatie over vervangingsonderdelen vindt u ook op: **www.bosch-pt.com**
Het Bosch-gebruiksadviesteam helpt u graag bij vragen over onze producten en accessoires.

Vermeld bij vragen en bestellingen van vervangingsonderdelen altijd het uit tien cijfers bestaande productnummer volgens het typeplaatje van het product.

Nederland

Tel.: (076) 579 54 54

Fax: (076) 579 54 94

E-mail: gereedschappen@nl.bosch.com

Meer serviceadressen vindt u onder:

www.bosch-pt.com/serviceaddresses

Afvalverwijdering

Meetgereedschappen, accessoires en verpakkingen dienen op een voor het milieu verantwoorde manier te worden gerecycled.



Gooi meetgereedschappen en batterijen niet bij het huisvuil!

Alleen voor landen van de EU:

Volgens de Europese richtlijn 2012/19/EU inzake afgedankte elektrische en elektronische apparatuur en de implementatie in nationaal recht moeten niet meer bruikbare meetgereedschappen en volgens de Europese richtlijn 2006/66/EG moeten defecte of verbruikte accu's/batterijen apart worden ingezameld en op een voor het milieu verantwoorde wijze worden gerecycled.

Bij een verkeerde afvoer kunnen afgedankte elektrische en elektronische apparaten vanwege de mogelijke aanwezigheid van gevaarlijke stoffen schadelijke uitwerkingen op het milieu en de gezondheid van mensen hebben.

Dansk

Sikkerhedsinstrukser



Læs og følg samtlige anvisninger. Hvis måleværktøjet ikke anvendes i overensstemmelse med de foreliggende anvisninger, kan funktionen af de integrerede beskyttelsesforanstaltninger i måleværktøjet blive forringet. **OPBEVAR ANVISNINGERNE ET SIKKERT STED.**

- ▶ **Sørg for, at reparationer på måleværktøjet kun udføres af kvalificerede fagfolk, og at der kun benyttes originale reservedele.** Dermed sikres størst mulig sikkerhed i forbindelse med måleværktøjet.
- ▶ **Brug ikke måleværktøjet i eksplosionsfarlige omgivelser, hvor der findes brændbare væsker, gasser eller støv.** I måleværktøj kan der dannes gnister, som kan antænde støvet eller dampene.
- ▶ **Følg under savning af emner, for hvilke du har fundet frem til vinklerne vha. dette måleværktøj, altid sikkerheds- og arbejdsanvisningerne for den anvendte sav nøje (inkl. anvisningerne vedr. positionering og fastspænding af emnet).** Kan de nødvendige vinkler ikke indstilles på en bestemt sav eller savtype, skal der anvendes alternative savemetoder. Især spidse vinkler kan saves med en bord- eller hånddrundsav vha. en kornisk spændeanordning.

Produkt- og ydelsesbeskrivelse

Vær opmærksom på alle illustrationer i den forreste del af betjeningsvejledningen.

Beregnet anvendelse

Måleværktøjet er beregnet til måling og overførsel af vinkler, til beregning af enkelte og dobbelte geringsvinkler samt til kontrol og justering af vandrette og lodrette linjer/flader.

Måleværktøjet er egnet til indendørs anvendelse.

Viste komponenter

Nummereringen af de illustrerede komponenter refererer til illustrationen af måleværktøjet på illustrationssiden.

- (1) Klapben
- (2) Benforlænger
- (3) Basisben
- (4) Oplyst display
- (5) Libelle til vandret justering
- (6) Libelle til lodret justering
- (7) Knap til dobbelt gering **COM**
- (8) Knap til enkelt gering **MTR**
- (9) Knappen Hold/Clear **Hold**
- (10) Knap til supplementærvinkel **180°**
- (11) Tænd/sluk-knap
- (12) Batterirum
- (13) Serienummer
- (14) Låsning af batterirumsdæksel
- (15) Batterirumsdæksel
- (16) Skala på benforlænger

Visningselementer

- (a) Måleværdi
- (b) Batteri-ladetilstandsindikator/batteriadvarel
- (c) Indikator for supplementærvinkel **SUP**
- (d) Indikator for hældningsvinkel **SPR**
- (e) Indikator for hjørnevinkel **CNR**
- (f) Indikator for vandret geringsvinkel **MTR**
- (g) Indikator for lodret geringsvinkel **BVL**
- (h) Indikator for hukommelsesværdi **HOLD**

Tekniske data

Digital vinkelmåler	UniversalAngle
Varenummer	3 603 F76 0..
Måleområde	0°-220°
Målenøjagtighed	
– Vinkel	±0,2°
– Libelle	1,5 mm/m
Nøjagtighed af vinkelberegningen	±0,1°
Driftstemperatur	-10 °C ... +50 °C
Opbevaringstemperatur	-20 °C ... +70 °C
Maks. anvendeshøjde over referencehøjde	2000 m
Relativ luftfugtighed maks.	90 %
Tilsmudsningsgrad i overensstemmelse med IEC 61010-1	2 ^{A)}
Batterier	2 × 1,5 V LR6 (AA)
Driftstid ca.	25 t
Automatisk frakobling efter ca.	5 min
Benlængde	400 mm
Vægt iht. EPTA-Procedure 01:2014	0,89 kg
Mål	425 × 41 × 58 mm

A) Der forekommer kun en ikke-ledende tilsmudsning, idet der dog lejlighedsvis må forventes en midlertidig ledeevne forårsaget af tildugning.

Serienummeret **(13)** på typeskiltet bruges til entydig identifikation af dit måleværktøj.

Montering

Isætning/skift af batterier (se billede A)

Det anbefales at bruge alkaliske manganbatterier til måleværktøjet.

For at åbne batterirumsdækslet **(15)** skal du trykke på låsen **(14)** og tage batterirumsdækslet af. Isæt batterierne. Sørg i den forbindelse for, at polerne vender rigtigt som vist på indersiden af batterirummet.

Første gang indikatoren for batteriadvarsel **(b)** fremkommer i displayet under brug, kan der stadig måles i ca. 1 til 2 timer.

Hvis batteriadvarslen **(b)** blinker, skal batterierne udskiftes. Der kan ikke længere foretages målinger.

Udskift altid alle batterier samtidig. Brug kun batterier fra en og samme producent og med samme kapacitet.

- **Tag batterierne ud af måleværktøjet, hvis det ikke skal bruges i længere tid.** Batterierne kan korrodere og aflade sig selv, hvis de bliver siddende i længere tid.

Påsætning af benforlænger (se billede B)

Skub benforlænger (2) på klapbenet (1) forfra. Skub benforlænger så langt over leddet på måleværktøjet som nødvendigt.

Brug

Ibrugtagning

- **Beskyt måleværktøjet mod fugt og direkte sollys.**
- **Udsæt ikke måleværktøjet for ekstreme temperaturer eller temperatursvingninger.** Lad det f.eks. ikke ligge i længere tid i bilen. Ved større temperatursvingninger skal måleværktøjets temperatur tilpasse sig, før det tages i brug. Ved ekstreme temperaturer eller temperatursvingninger kan måleværktøjets præcision påvirkes.
- **Hold måleværktøjets kontaktflader og pålægningskanter rene. Beskyt måleværktøjet mod stød og slag.** Smudspartikler eller deformationer kan føre til fejlmålinger.

Tænd/sluk

Når du vil **tænde** for måleværktøjet, skal du trykke på tænd/slukknappen **(11)**.

Når måleværktøjet er tændt, befinder det sig i driftstypen "Standardmåling".

Når du vil **slukke** for måleværktøjet, skal du trykke på tænd/slukknappen **(11)**.

Foretages der ingen handling i ca. 5 min, slukkes måleværktøjet automatisk for at skåne batterierne.

Positionering med libeller

Måleværktøjet kan positioneres vandret med libellen **(5)** og lodret med libellen **(6)**.

Du kan også benytte måleværktøjet som et vaterpas for at kontrollere vandrette eller lodrette flader. Sæt måleværktøjet på den overflade, der skal kontrolleres.

Driftstype "Standardmåling"

Hver gang måleværktøjet tændes, befinder det sig i driftstypen "Standardmåling".

Måling af vinkler (se billeder C-E)

Anbring klapbenet **(1)** og basisbenet **(3)** fladt op ad eller på de kanter, der skal måles. Den viste måleværdi **(a)** svarer til den indvendige vinkel **w** mellem basis- og klapbenet.

Denne måleværdi vises på displayet **(4)**, indtil du ændrer vinklen mellem klapben **(1)** og basisben **(3)**.

Overførsel af vinkler (se billede C)

Mål den vinkel, der skal overføres, ved at positionere klap- og basisben på mønstervinklen.

Læg måleværktøjet op ad emnet i den ønskede position. Brug benene som lineal til at afsætte vinklen.

Sørg for, at klap- og basisben ikke bevæges under overførslen.

Afsætning af vinkler (se billede D)

Åbn klap- og basisben så meget, at den vinkel, der skal afsættes, vises i måleværdivisningen **(a)**.

Læg måleværktøjet op ad emnet i den ønskede position. Brug benene som lineal til at afsætte vinklen.

Lagring af måleværdi

For at gemme **(HOLD)** den aktuelle måleværdi **(a)** skal du trykke på hukommelsesknappen **Hold (9)**.

Måleværdien vises uafhængigt af bevægelserne på basis- og klapbenet, indtil du igen trykker på hukommelsesknappen **Hold (9)**.

Måling med benforlænger (se billede F-H)

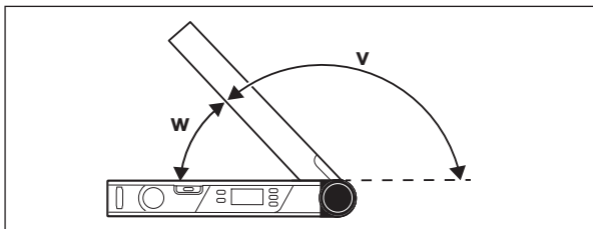
Benforlænger (2) gør det muligt at måle vinkler, hvis anlægsfladen er kortere end klapbenet (1).

Påsat benforlænger (2) (se "Påsætning af benforlænger (se billede B)", Side 100) Læg basisbenet (3) og benforlænger (2) fladt op ad eller på de kanter, der skal måles.

På displayet vises vinklen w mellem basis- og klapben som måleværdi. Den søgte vinkel v mellem basisben og benforlænger kan du beregne på følgende måde:

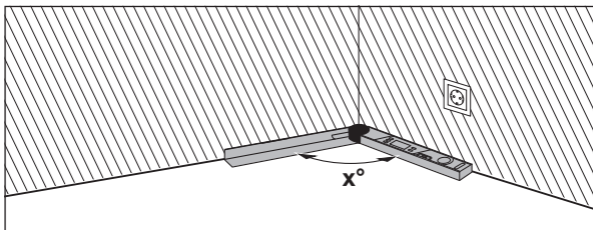
$$v = 180^\circ - w$$

Når du trykker på knappen 180° (10), beregnes og vises den vinkel, du har søgt efter, v (den supplerende vinkel).

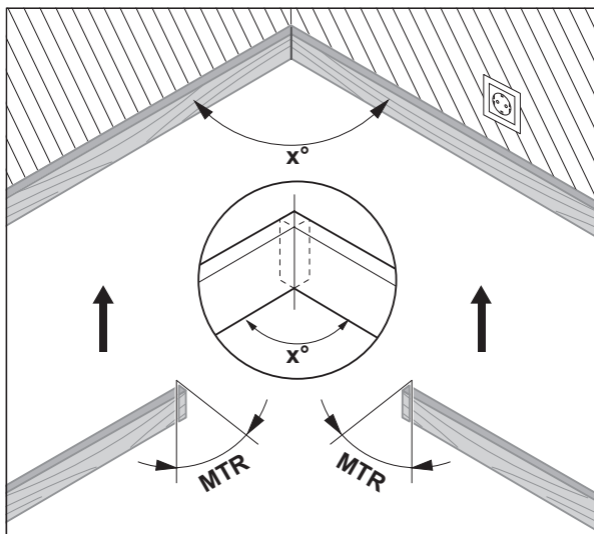


Måling "Enkelt gering"

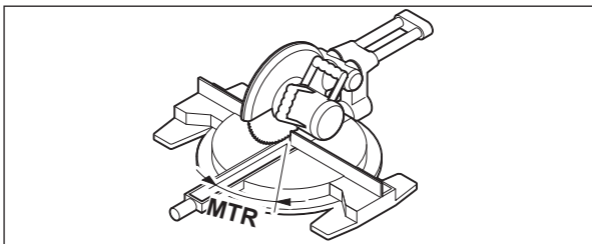
Målingen "Enkel gering" benyttes til beregning af snitvinklen **MTR**, når to emner med samme gering tilsammen skal danne en vilkårlig udvendig vinkel x° under 180° (f.eks. til gulvlister, trappegelændersøjler eller billedrammer).



Skal emnerne tilpasses i et hjørne (f. eks. til gulvlister), måles hjørnevinklen x° ved at placere klap- og basisben. Til faste vinkler (f. eks. billedrammer) skal du åbne klap- og basisben, indtil den ønskede vinkel vises på displayet.



Man beregner den vandrette geringsvinkel **MTR** ("Miter Angle": vandret geringsvinkel), som de to emner skal afkortes med. Ved disse geringsnit er savklingen lodret i forhold til emnet (den lodrette geringsvinkel er 0°).



Tryk på knappen **MTR (8)**. Så længe du holder knappen **MTR (8)** inde, vises den beregnede vandrette geringsvinkel **MTR**, som skal indstilles på kap- og geringsaven. Samtidig lyser indikatoren **MTR** på displayet.

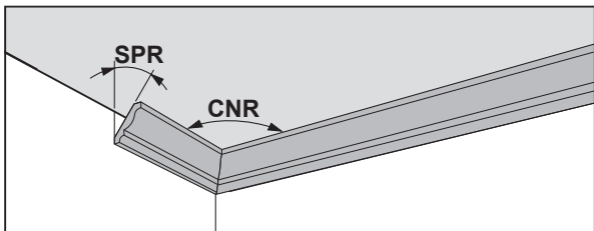
Bemærk: Den beregnede vandrette geringsvinkel **MTR** kan kun overtages for kap- og geringsave, hvor indstillingen til lodrette snit er 0° . Hvis indstillingen til lodrette snit er 90° , skal vinklen til saven beregnes på følgende måde:

$90^\circ - \text{vist vinkel MTR} = \text{vinkel, der skal indstilles på saven.}$

Måling "Dobbelt gering"

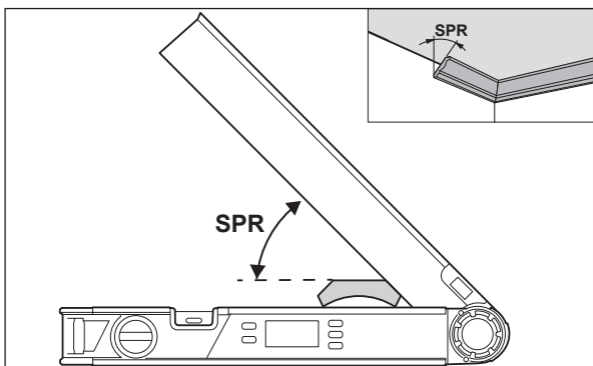
Målingen "Dobbelt gering" ("Compound MTR") bruges til beregning af vandrette og lodrette geringsvinkler, hvis to emner med flere vinkler (f.eks. loftslister) skal støde nøjagtigt op mod hinanden.

Mål først hældningsvinklen **SPR** og hjørnevinklen **CNR**. Måleværktøjet beregner derefter den vandrette geringsvinkel **MTR** og den lodrette geringsvinkel **BVL**.



Gennemfør arbejdsrinnene nøjagtigt i den angivne rækkefølge.

1. SPR: Lagring af hældningsvinkel (Spring Angle)

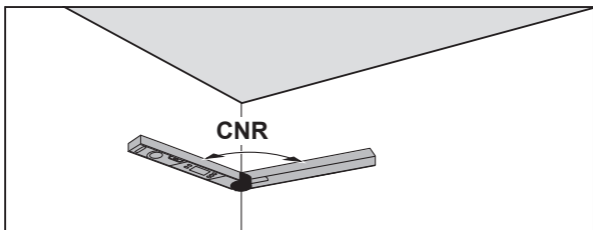


Når du vil gemme hældningsvinklen, kan du bruge følgende metoder:

- Åbn klap- og basisben så meget, at den ønskede hældningsvinkel vises på displayet.
- Hvis du ikke kender hældningsvinklen, skal du måle den. Dette gøres ved at anbringe det emne, der skal måles, mellem klap- og basisben. Er målingen ikke mulig med måleværktøjet, f. eks. fordi emnerne er særligt smalle eller små, bruges et hjælpemiddel som f.eks. en smigvinkel; og indstil derefter vinklen på måleværktøjet.

Tryk på knappen **COM (7)** for at gemme den målte hældningsvinkel til den dobbelte gering. På displayet vises **SPR** og den aktuelle vinkel.

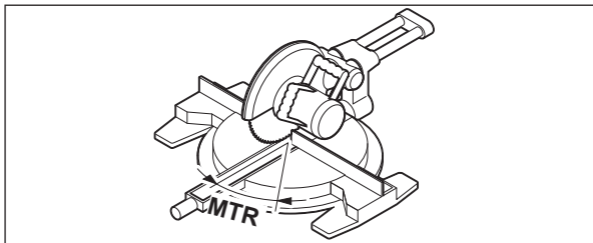
2. CNR: Lagring af hjørnevinkel (Corner Angle)



Læg klap- og basisbenet til måling af hjørnevinklen fladt mod væggene, eller indstil en kendt hjørnevinkel på måleværktøjet.

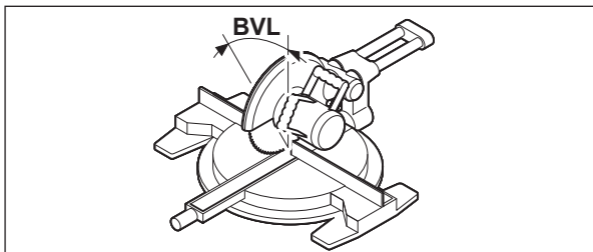
Tryk igen på knappen **COM (7)** for at gemme den målte hjørnevinkel til den dobbelte gering. På displayet vises **CNR** og den aktuelle vinkel.

3. MTR: Bestemmelse af vandret geringsvinkel (Miter Angle)



Tryk igen på knappen **COM (7)**. På displayet vises **MTR** og den beregnede vandrette geringsvinkel til kap- og geringssaven. Ved hjælp af den vandrette geringsvinkel fastlægges savbordets drejning (**MTR**).

4. BVL: Bestemmelse af lodret geringsvinkel (Bevel Angle)



Tryk igen på knappen **COM (7)**. På displayet vises **BVL** og den beregnede lodrette geringsvinkel til kap- og geringssaven.

Ved hjælp af den lodrette geringsvinkel fastlægges savklingens hældning (**BVL**).

Oplysninger vedr. driftstypen "Dobbelt gering"

Den beregnede vandrette geringsvinkel **MTR** kan kun overtages til kap- og geringsssave, hvor indstillingen for lodrette snit er 0°. Hvis indstillingen til lodrette snit er 90°, skal vinklen til saven beregnes på følgende måde: $90^\circ - \text{vist vinkel MTR} = \text{vinkel, der skal indstilles på saven}$.

Vedligeholdelse og service

Vedligeholdelse og rengøring

Hold altid måleværktøjet rent.

Dyp ikke måleværktøjet i vand eller andre væsker.

Tør snavs af med en fugtig, blød klud. Brug ikke rengørings- eller opløsningsmiddel.

Udsættes måleværktøjet for regn i længere tid, kan dette forringe værktøjets funktion. Når måleværktøjet er helt tørt, kan det bruges uden begrænsninger igen. Det er ikke nødvendigt at kalibrere værktøjet.

Kundeservice og anvendelsesrådgivning

Kundeservice besvarer dine spørgsmål vedr. reparation og vedligeholdelse af dit produkt samt reservedele. Eksplosionstegninger og oplysninger om reservedele finder du også på: **www.bosch-pt.com**

Bosch-anvendelsesrådgivningsteamet hjælper dig gerne, hvis du har spørgsmål til produkter og tilbehørsdele.

Produktets 10-cifrede typenummer (se typeskilt) skal altid angives ved forespørgsler og bestilling af reservedele.

Dansk

Bosch Service Center

Telegrafvej 3

2750 Ballerup

På www.bosch-pt.dk kan der online bestilles reservedele eller oprettes en reparations ordre.

Tlf. Service Center: 44898855

Fax: 44898755

E-Mail: vaerktoej@dk.bosch.com

Du finder adresser til andre værksteder på:

www.bosch-pt.com/serviceaddresses

Bortskaffelse

Måleværktøjer, tilbehør og emballage skal genbruges på en miljøvenlig måde.



Smid ikke måleværktøjer og batterier ud sammen med husholdningsaffaldet!

Gælder kun i EU-lande:

Iht. det europæiske direktiv 2012/19/EU om affald fra elektrisk og elektronisk udstyr og de nationale bestemmelser, der er baseret herpå, skal kasseret måleværktøj, og iht. det europæiske direktiv 2006/66/EF skal defekte eller opbrugte akkuer/batterier indsamles separat og genbruges iht. gældende miljøforskrifter.

Ved forkert bortskaffelse kan elektrisk og elektronisk affald have skadelige virkninger på miljøet og menneskers sundhed på grund af den mulige tilstedeværelse af farlige stoffer.

Svensk

Säkerhetsanvisningar



Samtliga anvisningar ska läsas och beaktas. Om mätverktyget inte används i enlighet med de föreliggande instruktionerna, kan de inbyggda skyddsmekanismerna i mätverktyget påverkas. FÖRVARA DESSA ANVISNINGAR FÖR FRAMTIDA BRUK.

- ▶ **Låt endast kvalificerad fackpersonal reparera mätverktyget och endast med originalreservdelar.** Detta garanterar att mätverktygets säkerhet bibehålls.
- ▶ **Använd inte mätverktyget i explosionsfarlig omgivning med brännbara vätskor, gaser eller damm.** I mätverktyget alstras gnistor, som kan antända dammet eller gaserna.
- ▶ **Vid sågning i arbetsstycken där detta mätinstrument använts för bestämningen av vinkeln, följ alltid noggrant säkerhets- och**

driftsanvisningarna för sågen (inklusive anvisningarna för arbetsstyckets placering och fastspänning). Om den vinkel som behövs inte kan ställas in på en bestämd såg eller typ av såg måste alternativa metoder användas för sågningen. Vinklar som är särskilt spetsiga kan sågas med en bords- eller handcirkelsåg om en konisk uppspänningsanordning används.

Produkt- och prestandabeskrivning

Beakta bilden i den främre delen av bruksanvisningen.

Ändamålsenlig användning

Mätinstrumentet är avsett för mätning och överföring av vinklar, för beräkning av enkel och dubbel geringsvinkel samt för kontroll och inriktning av vågrätt och lodrätt.

Mätinstrumentet är lämpligt för mätning inomhus.

Avbildade komponenter

Numreringen av de avbildade komponenterna hänför sig till framställningen av mätinstrumentet på grafiksidan.

- (1) Ställbart ben
- (2) Benförlängning
- (3) Basben
- (4) Belyst display
- (5) Libell för vågrät inriktning
- (6) Libell för lodrät inriktning
- (7) Knapp för dubbel gering **COM**
- (8) Knapp för enkel gering **MTR**
- (9) Knapp Hold/Clear **Hold**
- (10) Knapp för tilläggsvinkel **180°**
- (11) På-/av-knapp
- (12) Batterifack
- (13) Serienummer
- (14) Arretering av batterifackets lock

- (15) Batterifackets lock
- (16) Skala på benförlängning

Indikeringar

- (a) Mätvärde
- (b) Batteriladdningsindikator/batterivarning
- (c) Indikator för tilläggsvinkel **SUP**
- (d) Indikator för lutningsvinkel **SPR**
- (e) Indikator för hörnvinkel **CNR**
- (f) Indikator för horisontell geringsvinkel **MTR**
- (g) Indikator för vertikal geringsvinkel **BVL**
- (h) Indikator för värde i minnet **HOLD**

Tekniska data

Digital vinkelmätare	UniversalAngle
Artikelnummer	3 603 F76 0..
Mätområde	0°–220°
Mätprecision	
– Vinkel	±0,2°
– Vattenpasslibell	1,5 mm/m
Vinkelberäkningens precision	±0,1°
Drifttemperatur	–10 °C ... +50 °C
Förvaringstemperatur	–20 °C ... +70 °C
Max. användningshöjd över referenshöjd	2000 m
Relativ luftfuktighet max.	90 %
Nersmutsningsgrad enligt IEC 61010-1	2 ^{A)}
Batterier	2 × 1,5 V LR6 (AA)
Drifttid ca.	25 h
Avstängningsautomatik efter ca.	5 min
Benlängd	400 mm
Vikt enligt EPTA-Procedure 01:2014	0,89 kg

Digital vinkelmätare**UniversalAngle**

Mått

425 × 41 × 58 mm

A) Endast en icke ledande smuts förekommer, men som på grund av kondens kan bli tillfälligt ledande.

För entydig identifiering av ditt mätinstrument finns serienumret **(13)** på typskylten.

Montering

Sätta in/byta batterier (se bild A)

Alkaliska mangan-batterier rekommenderas för mätinstrumentet.

För att öppna batterifackets lock **(15)**, tryck på spärren **(14)** och ta av det. Sätt i batterierna. Se till att polerna hamnar rätt enligt bilden på insidan av batterifacket.

När indikeringen batterivarning **(b)** visas första gången på displayen kan mätningen ännu fortsätta i ca 1 till 2 timmar.

Om indikatorn för batterinivå **(b)** blinkar måste batterierna bytas ut. Inga fler mätningar kan göras.

Byt alltid ut alla batterier samtidigt. Använd bara batterier med samma kapacitet och från samma tillverkare.

► **Ta ut batterierna från mätinstrumentet om du inte ska använda det under en längre period.** Batterierna kan vid långtidslagring i mätverktyget korrodera och självladdas.

Sätta på benförlängningen (se bild B)

Skjut benförlängningen **(2)** framifrån på det ställbara benet **(1)**. Skjut på benförlängningen så långt som krävs över mätinstrumentets länk.

Drift

Driftstart

► **Skydda mätinstrumentet mot fukt och direkt solljus.**

► **Utsätt inte mätinstrumentet för extrema temperaturer eller stora temperatursvängningar.** Låt det inte ligga exempelvis i bilen under en längre period. Låt mätinstrumentet bli tempererat igen efter stora

temperatursvängningar innan du använder det. Vid extrema temperaturer eller temperatursvängningar kan mätinstrumentets precision påverkas.

- **Håll mätinstrumentets anliggningsytor och -kanter rena. Skydda mätinstrumentet mot slag och stötar.** Smutspartiklar och deformationer kan leda till felmätningar.

In- och urkoppling

För **inkoppling** av mätinstrumentet, tryck på på-/av-knappen **(11)**.

Efter inkoppling befinner sig mätinstrumentet i driftsättet "Standardmätning".

För **urkoppling** av mätinstrumentet, tryck på på-/av-knappen **(11)**.

Efter ca. **5** min utan verksamhet stängs mätinstrumentet av automatiskt för att skona batterierna.

Inriktning med vattenpass

Med vattenpasset **(5)** kan mätinstrumentet ställas in vågrätt och med vattenpasset **(6)** lodrätt.

Mätinstrumentet kan användas som vattenpass för att kontrollera vågräta eller lodräta plan. Placera mätinstrumentet på den yta som ska kontrolleras.

Driftsätt "Standardmätning"

Efter varje inkoppling befinner sig mätinstrumentet i driftsättet "Standardmätning".

Mäta en vinkel (se bild C-E)

Lägg det ställbara benet **(1)** och basbenet **(3)** stadigt mot ytan på de kanter som ska mätas. Det visade mätvärdet **(a)** motsvarar den inre vinkeln **w** mellan basbenet och det ställbara benet.

Detta mätvärde visas på displayen **(4)** tills du ändrar vinkeln mellan det ställbara benet **(1)** och basbenet **(3)**.

Överföra en vinkel (se bild C)

Mät den vinkel som ska överföras genom att placera det ställbara benet och basbenet på normvinkeln.

Placera mätinstrumentet i önskat läge mot arbetsstycket. Använd benen som linjal när vinkeln märks ut.

Se till att fällbenet och basbenet inte flyttas under överföringen.

Vinkelöverflyttning (se bild D)

Öppna det ställbara benet och basbenet tills mätvärdesindikeringen **(a)** visar den vinkel som ska flyttas över.

Placera mätinstrumentet i önskat läge mot arbetsstycket. Använd benen som linjal när vinkeln märks ut.

Spara mätvärde

För att spara **(HOLD)** aktuellt mätvärde **(a)** trycker du på minnesknappen **Hold (9)**.

Mätvärdet visas oberoende av rörelser hos basbenet och det ställbara benet tills du trycker på minnesknappen **Hold (9)** igen.

Mäta med benförlängning (se bild F-H)

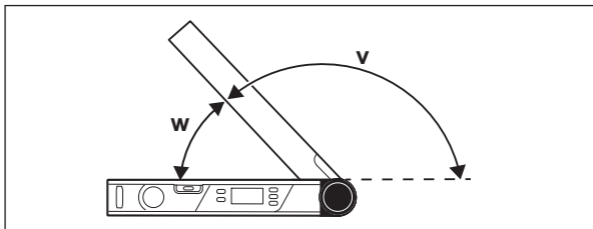
Benförlängningen **(2)** möjliggör vinkelmätning om anliggningsytan är kortare än det ställbara benet **(1)**.

Sätt på benförlängningen **(2)** (se „Sätta på benförlängningen (se bild B)“, Sidan 111). Lägg basbenet **(3)** och benförlängningen **(2)** så att de ligger an mot de kanter som ska mätas.

På displayen visas mätvärdet för vinkeln **w** mellan basbenet och det ställbara benet. Sökt vinkel **v** mellan basbenet och benförlängning kan beräknas enligt följande:

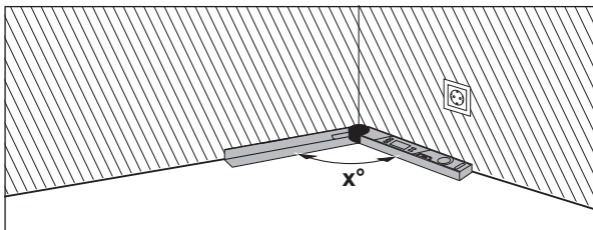
$$v = 180^\circ - w$$

Om du trycker på knappen **180° (10)** beräknas och visas sökt vinkel **v** (supplementvinkel).

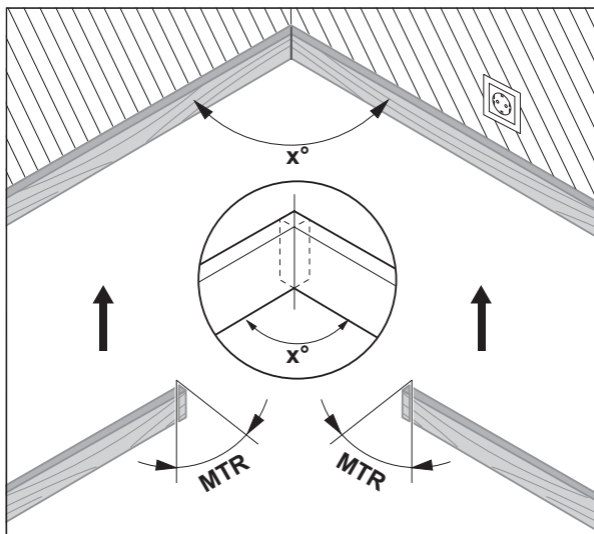


Mätning "Enkel gering"

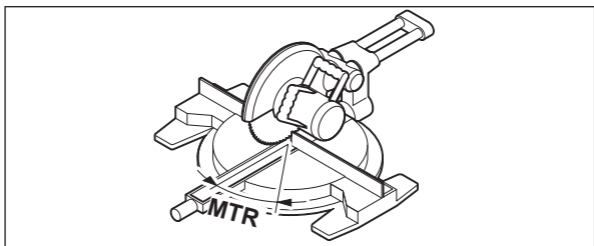
Mätningen "Enkel gering" är till för beräkning av sågvinkeln **MTR** när två arbetsstycken med samma gering tillsammans ska bilda valfri yttervinkel x° som är mindre än 180° (t.ex. för golvlister, trappräcken och tavelramar).



Om arbetsstyckena ska passas in i ett hörn (t. ex. golvlister) mäter man hörnvinkeln x° genom att lägga an det ställbara benet och basbenet. Om vinkeln är given (t. ex. tavelram) öppnar man det ställbara benet och basbenet tills den angivna vinkeln visas på displayen.



Den horisontella geringsvinkeln **MTR** ("Miter Angle": horisontell geringsvinkel) beräknas, som visar hur mycket de båda arbetsstyckena måste kapas. När dessa geringsågningar används riktas sågklinga lodrätt mot arbetsstycket (den vertikala geringsvinkeln är 0°).



Tryck på knappen **MTR (8)**. Så länge knappen **MTR (8)** är intryckt visas den beräknade horisontella geringsvinkeln **MTR** som ska ställas in på kap- och geringsågen. Samtidigt tänds indikatorn **MTR** på displayen.

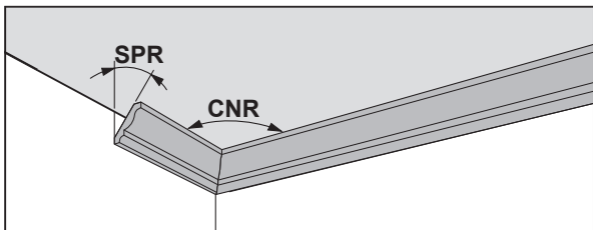
Observera: beräknad horisontell geringsvinkel **MTR** kan endast användas för kap- och geringsågar som visar 0° vid inställning av lodräta sågningar. Om inställningen för lodräta sågningar är 90° ska sågens vinkel beräknas på följande sätt:

90° – visad vinkel **MTR** = vinkeln som ska ställas in på sågen.

Mätning ”Dubbel gering”

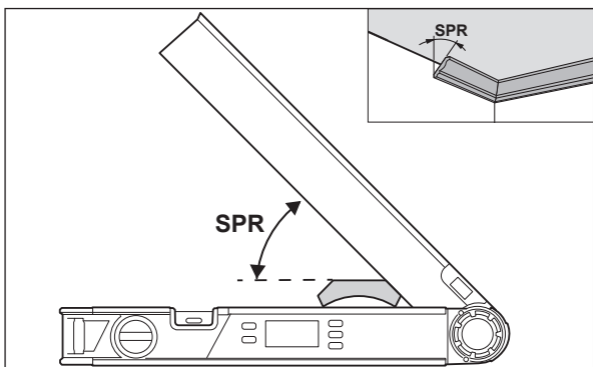
Mätningen ”Dubbel gering” (”Compound MTR”) är till för beräkning av horisontella och vertikala geringsvinklar när två arbetsstycken med multivinklar (t. ex. taklistor) stöter exakt på varandra.

Mät därefter lutningsvinkeln **SPR** och hörnvinkeln **CNR**. Mätinstrumentet beräknar därefter den horisontella geringsvinkeln **MTR** och den vertikala geringsvinkeln **BVL**.



Utför arbetsmomenten noggrant i den angivna ordningsföljden.

1. SPR: spara lutningsvinkeln (Spring Angle)

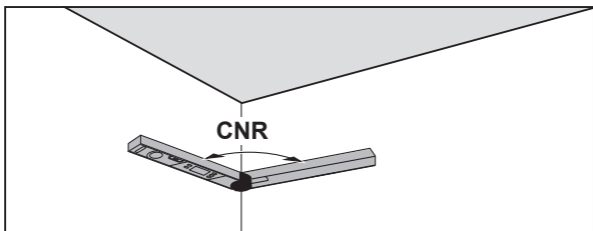


För att spara lutningsvinkeln finns följande möjligheter:

- Öppna det ställbara benet och basbenet tills den önskade lutningsvinkeln visas på displayen.
- Vid okänd lutningsvinkel, mät denna. Utför mätningen genom att placera arbetsstycket mellan det ställbara benet och basbenet. Använd ett hjälpmedel, t. ex. en tumstock, om mätningen inte kan utföras på särskilt smala eller små arbetsstycken, och ställ sedan in vinkeln på mätinstrumentet.

Tryck på knappen **COM (7)** för att spara uppmätt lutningsvinkel för dubbel gering. På displayen visas **SPR** och aktuell vinkel.

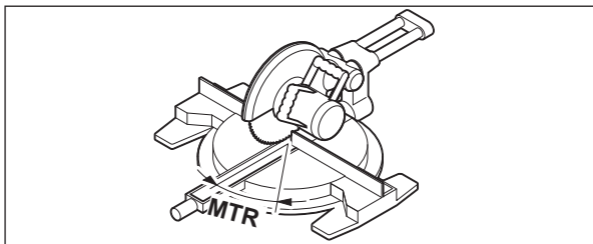
2. CNR: spara hörnvinkeln (Corner Angle)



Lägg fäll- och basbenet för att mäta hörnvinkeln mot väggen eller ställ in en känd hörnvinkel på mätinstrumentet.

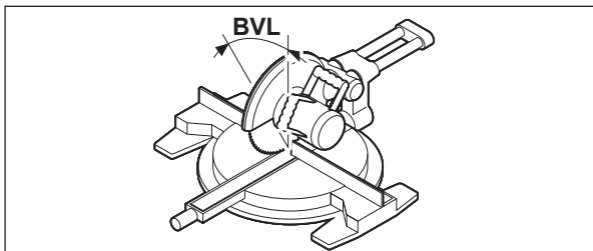
Tryck på knappen **COM (7)** igen för att spara uppmätt hörnvinkel för dubbel gering. På displayen visas **CNR** och aktuell vinkel.

3. MTR: fastställa horisontell geringsvinkel (Miter Angle)



Tryck på knappen **COM (7)** igen. På displayen visas **MTR** och beräknad horisontell geringsvinkel för kap- och geringssågen. Med hjälp av den horisontella geringsvinkeln fastställs sågbordets vridning (**MTR**).

4. BVL: fastställa vertikal geringsvinkel (Bevel Angle)



Tryck på knappen **COM (7)** igen. På displayen visas **BVL** och beräknad vertikal geringsvinkel för kap- och geringssågen.

Med hjälp av den vertikala geringsvinkeln fastställs sågbladets lutning (**BVL**).

Anvisningar för driftsättet ”Dubbel gering”

Beräknad horisontell geringsvinkel **MTR** kan endast användas för kap- och geringssågar som visar 0° vid inställning av lodräta sågningar. Om

inställningen för lodräta sågningar är 90° ska sågens vinkel beräknas på följande sätt:

90° – visad vinkel **MTR** = vinkeln som ska ställas in på sågen.

Underhåll och service

Underhåll och rengöring

Håll alltid mätinstrumentet rent.

Sänk inte ner mätinstrumentet i vatten eller andra vätskor.

Torka av smuts med en fuktig, mjuk trasa. Använd inga rengörings- eller lösningsmedel.

Om mätinstrumentet under en längre tid utsätts för regn kan dess funktion påverkas menligt. När mätinstrumentet torkats av ordentligt är det åter fullständigt funktionsdugligt. Ingen kalibrering krävs.

Kundtjänst och applikationsrådgivning

Kundservicen ger svar på frågor beträffande reparation och underhåll av produkter och reservdelar. Explosionsritningar och informationer om reservdelar hittar du också under: **www.bosch-pt.com**

Boschs applikationsrådgivnings-team hjälper dig gärna med frågor om våra produkter och tillbehören till dem.

Ange alltid vid förfrågningar och reservdelsbeställningar det 10-siffriga produktnumret som finns på produktens typskylt.

Svenska

Bosch Service Center

Telegrafvej 3

2750 Ballerup

Danmark

Tel.: (08) 7501820 (inom Sverige)

Fax: (011) 187691

Du hittar fler kontaktuppgifter till service här:

www.bosch-pt.com/serviceaddresses

Avfallshantering

Mätverktyg, tillbehör och förpackning ska omhändertas på miljövänligt sätt för återvinning.



Släng inte mätverktyg och batterier i hushållsavfallet!

Endast för EU-länder:

Enligt det europeiska direktivet 2012/19/EU om avfall som utgörs av eller innehåller elektrisk och elektronisk utrustning och dess tillämpning i nationell rätt ska förbrukade mätinstrument, och enligt det europeiska direktivet 2006/66/EG felaktiga eller förbrukade batterier, samlas in separat och tillföras en miljöanpassad avfallshantering.

Vid felaktig avfallshantering kan elektriska och elektroniska apparater orsaka skador på hälsa och miljö på grund av potentiellt farliga ämnen.

Norsk

Sikkerhetsanvisninger



Alle anvisningene må leses og følges. Hvis måleverktøyet ikke brukes i samsvar med de foreliggende anvisningene, kan de integrerte beskyttelsesinnretningene bli skadet. TA GODT VARE PÅ ANVISNINGENE.

- ▶ **Reparasjon av måleverktøyet må kun utføres av kvalifisert fagpersonale og kun med originale reservedeler.** På den måten opprettholdes sikkerheten til måleverktøyet.
- ▶ **Ikke arbeid med måleverktøyet i eksplosjonsutsatte omgivelser – der det befinner seg brennbare væsker, gass eller støv.** I måleverktøyet kan det oppstå gnister som kan antenne støv eller damp.
- ▶ **Når du sager emner som du har beregnet vinkelen til med dette måleverktøyet, må du alltid følge sikkerhets- og arbeidsinstruksene som gjelder for sagen (inklusive anvisningene om posisjonering og fastspenning av emnet).** Hvis de nødvendige vinklene ikke kan stilles inn på en bestemt sag eller sagtype, må det brukes alternative sagemetoder. Spesielt spisse vinkler kan sages med en bord- eller håndsirkelsag i kombinasjon med en konisk spenninnretning.

Produktbeskrivelse og ytelsesspesifikasjoner

Se illustrasjonene i begynnelsen av bruksanvisningen.

Forskriftsmessig bruk

Måleverktøyet skal brukes til måling og overføring av vinkler, beregning av enkle og doble gjæringsvinkler og til kontroll og justering av horisontale og vertikale flater.

Måleverktøyet er egnet for innendørs bruk.

Illustrerte komponenter

Nummereringen av de illustrerte komponentene refererer til bildet av måleverktøyet på illustrasjonssiden.

- (1) Bevegelig ben
- (2) Benforlenger
- (3) Basisben
- (4) Display med lys
- (5) Libelle for vannrett nivellering
- (6) Libelle for loddrett nivellering
- (7) Knapp for dobbel gjæring **COM**
- (8) Knapp for enkel gjæring **MTR**
- (9) Knapp Hold/Clear **Hold**
- (10) Knapp for supplementærvinkel **180°**
- (11) Av/på-knapp
- (12) Batterirom
- (13) Serienummer
- (14) Lås til batterideksel
- (15) Deksel til batterirom
- (16) Skala på benforlenger

Visningselementer

- (a) Måleverdi
- (b) Batterinivåindikator/batterivarvling

- (c) Indikator for supplementærvinkel **SUP**
- (d) Indikator for helningsvinkel **SPR**
- (e) Indikator for hjørnevinkel **CNR**
- (f) Indikator for horisontal gjæringsvinkel **MTR**
- (g) Indikator for vertikal gjæringsvinkel **BVL**
- (h) Indikator for minneverdi **HOLD**

Tekniske data

Digital vinkelmåler	UniversalAngle
Artikkelnummer	3 603 F76 0..
Måleområde	0°-220°
Målenøyaktighet	
- Vinkel	± 0,2°
- Libelle	1,5 mm/m
Vinkelberegningens nøyaktighet	± 0,1°
Driftstemperatur	-10 °C ... +50 °C
Lagringstemperatur	-20 °C ... +70 °C
Maks. brukshøyde over referansehøyde	2000 m
Maks. relativ luftfuktighet	90 %
Forurensningsgrad i henhold til IEC 61010-1	2 ^{A)}
Batterier	2 × 1,5 V LR6 (AA)
Driftstid ca.	25 t
Automatisk utkobling etter ca.	5 min
Benlengde	400 mm
Vekt i samsvar med EPTA-Procedure 01:2014	0,89 kg
Mål	425 × 41 × 58 mm

A) Det oppstår bare ikke-ledende smuss, men det forventes nå og da forbigående ledeevne forårsaket av kondens.

Måleverktøyet identifiseres ved hjelp av serienummeret **(13)** på typeskiltet.

Montering

Sette inn/skifte batterier (se bilde A)

Det anbefales å bruke alkaliske manganbatteriet til måleverktøyet.

For å åpne dekselet til batterirommet **(15)** trykker du på låsen **(14)** og tar av dekselet. Sett inn batteriene. Pass på riktig polaritet, som vist på innsiden av batterirommet.

Det er mulig å måle i ca. 1 til 2 timer til etter at batterivarslingen **(b)** har blitt vist på displayet første gang under drift.

Hvis batteriadvarselen **(b)** blinker, må batteriene skiftes ut. Måling er ikke mulig lenger.

Skift alltid ut alle batteriene samtidig. Bruk bare batterier fra samme produsent og med samme kapasitet.

- ▶ **Ta batteriene ut av måleverktøyet når du ikke skal bruke det på lengre tid.** Batteriene kan korrodere ved lengre tids lagring i måleverktøyet og utlades automatisk.

Sette på benforlengeren (se bilde B)

Skyv benforlengeren **(2)** på det bevegelige benet **(1)** forfra. Skyv benforlengeren så langt det er nødvendig over leddet til måleverktøyet.

Bruk

Igangsetting

- ▶ **Beskytt måleverktøyet mot fuktighet og direkte sollys.**
- ▶ **Måleverktøyet må ikke utsettes for ekstreme temperaturer eller temperatursvingninger.** La det for eksempel ikke ligge lenge i bilen. Ved store temperatursvingninger bør måleverktøyet tempereres før det brukes. Ved ekstreme temperaturer eller temperatursvingninger kan måleverktøyets presisjon svekkes.
- ▶ **Sørg for at kontaktflatene og anleggskantene til måleverktøyet alltid er rene. Beskytt måleverktøyet mot slag og støt.** Smusspartikler eller deformeringer kan føre til feilmålinger.

Inn-/utkobling

For å **slå på** måleverktøyet trykker du på av/på-knappen **(11)**.

Etter at måleverktøyet er slått på, er det i driftsmodusen "Standardmåling". For å **slå av** måleverktøyet trykker du på av/på-knappen **(11)**.

Etter ca. **5** minutter uten aktivitet slås måleverktøyet automatisk av, slik at batteriene spares.

Justere med libellene

Med libellen **(5)** kan du stille inn måleverktøyet vannrett, og med libellen **(6)** kan du stille det inn loddrett.

Du kan også bruke måleverktøyet som et vater til kontroll av vannrette eller loddrette linjer. Legg da måleverktøyet på overflaten som skal kontrolleres.

Driftsmodus "Standardmåling"

Når måleverktøyet slås på, er det alltid i driftsmodusen "Standardmåling".

Måle vinkler (se bilde C-E)

Legg det bevegelige benet **(1)** og basisbenet **(3)** flatt inntil eller på kantene som skal måles. Den viste måleverdien **(a)** tilsvarer den indre vinkelen **w** mellom basisbenet og det bevegelige benet.

Denne måleverdien vises på displayet **(4)** helt til du endrer vinkelen mellom det bevegelige benet **(1)** og basisbenet **(3)**.

Overføre vinkler (se bilde C)

Mål vinkelen som skal overføres ved å legge det bevegelige benet og basisbenet mot angitt vinkel.

Legg måleverktøyet i ønsket posisjon på emnet. Bruk bena som linjal for overføring av vinkelen.

Pass på at verken det bevegelige eller faste benet beveges under målingen.

Markere vinkler (se bilde D)

Åpne det bevegelige benet og basisbenet så langt at måleverdianvisningen **(a)** at vinkelen som skal markeres, vises.

Legg måleverktøyet i ønsket posisjon på emnet. Bruk bena som linjal for overføring av vinkelen.

Lagre måleverdien

For å lagre **(HOLD)** den aktuelle måleverdien **(a)** trykker du på lagringsknappen **Hold (9)**.

Måleverdien vises uavhengig av bevegelser på basis- og det bevegelige benet helt til du trykker på lagringsknappen **Hold (9)**.

Måle med benforlenger (se bilde F-H)

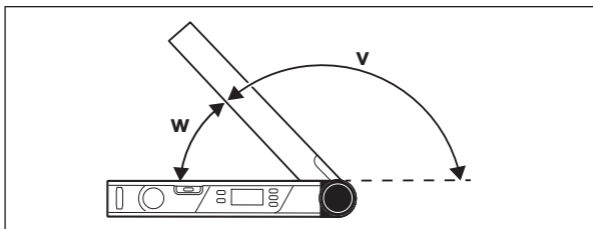
Benforlengeren **(2)** gir mulighet til vinkelmåling hvis kontaktflaten er kortere enn det bevegelige benet **(1)**.

Sett på benforlengeren **(2)** (se „Sette på benforlengeren (se bilde B)“, Side 123). Legg basisbenet **(3)** og benforlengeren **(2)** flatt inntil eller på kantene som skal måles.

På displayet vises vinkelen **w** mellom basisbenet og det bevegelige benet som måleverdi. Den søkte vinkelen **v** mellom basisbenet og benforlenger kan beregnes på følgende måte:

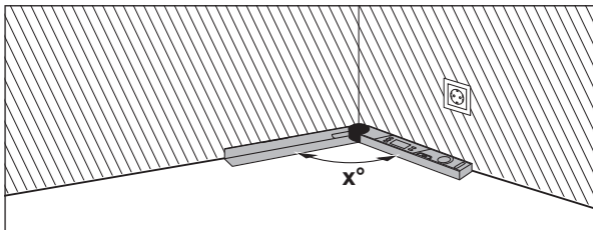
$$v = 180^\circ - w$$

Når du trykker på knappen **180° (10)**, blir den ønskede vinkelen **v** (supplementvinkel) beregnet og vist.

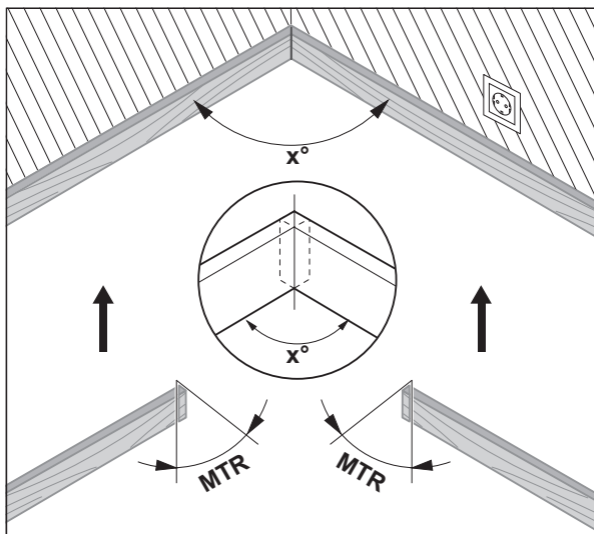


Måling "Enkel gjæring"

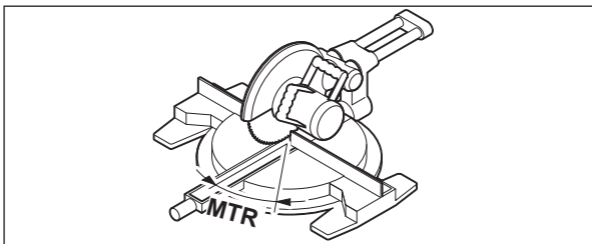
Målingen "Enkel gjæring" brukes til beregning av sagevinkelen **MTR** hvis to emner med samme gjæring sammen skal danne en ønsket ytre vinkel **x°** under 180° (for eksempel for gulvlister, søyler til trappegelendre, eller bilderammer).



Hvis emnene skal tilpasses i et hjørne (for eksempel for gulvlister), måler du hjørnevinkelen x° ved å legge det bevegelige benet og basisbenet inntil. For angitte vinkler (for eksempel bilderammer) åpner du det bevegelige benet og basisbenet helt til ønsket vinkel vises på displayet.



Den horisontale gjæringsvinkelen **MTR** ("Miter Angle": horisontal gjæringsvinkel) som de to emnene må forkortes med, beregnes. Sagbladet står ved disse gjæringsnittene loddrett mot emnet (den vertikale gjæringsvinkelen er 0°).



Trykk på knappen **MTR (8)**. Den beregnede horisontale gjæringsvinkelen **MTR** som må stilles inn på kapp- og gjærsagen vises så lenge du holder knappen **MTR (8)** inne. Samtidig lyser indikatoren **MTR** på displayet.

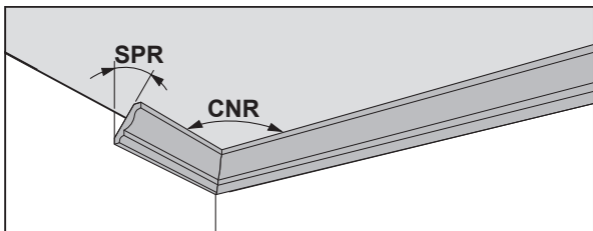
Merknad: Den beregnede horisontale gjæringsvinkelen **MTR** kan bare brukes på kapp- og gjærsager med innstilling for loddrette snitt på 0° . Hvis innstillingen for loddrette snitt er 90° , må du beregne vinkelen for saven på følgende måte:

$90^\circ - \text{vist vinkel MTR} = \text{vinkel som skal stilles inn på saven.}$

Måling "Dobbel gjæring"

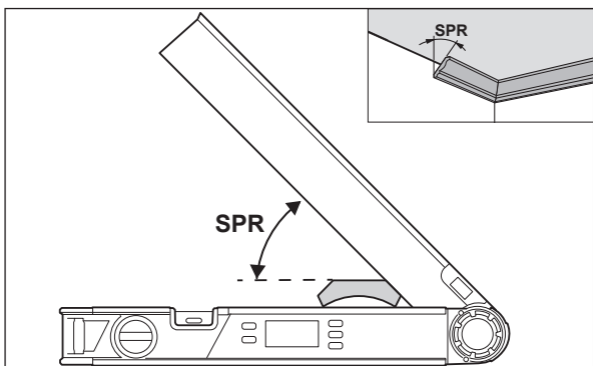
Målingen "Dobbel gjæring" ("Compound MTR") brukes til beregning av horisontale og vertikale gjæringsvinkler når to emner med flere vinkler (for eksempel taklister) skal danne helt nøyaktige sammenføyninger.

Mål først helningsvinkelen **SPR** og hjørnevinkelen **CNR**. Måleverktøyet beregner deretter den horisontale **MTR** og vertikale gjæringsvinkelen **BVL**.



Utfør arbeidstrinnene nøyaktig i angitt rekkefølge.

1. SPR: Lagre helningsvinkelen (Spring Angle)

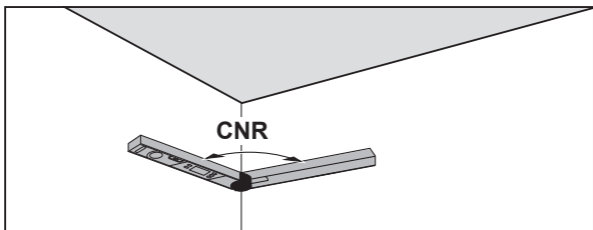


Helningsvinkelen kan lagres på forskjellige måter:

- Åpne det bevegelige benet og basisbenet helt til ønsket helningsvinkel vises på displayet.
- Hvis helningsvinkelen ikke er kjent, måler du denne. Legg da emnet som skal måles mellom det bevegelige benet og basisbenet. Hvis det ikke er mulig å måle med måleverktøyet ved spesielt smale eller små emner, må du bruke hjelpemidler som for eksempel en smyginkel, og deretter stille inn vinkelen på måleverktøyet.

Trykk på knappen **COM (7)** for å lagre den målte gjæringsvinkelen for den doble gjæringen. **SPR** og den gjeldende vinkelen vises på displayet.

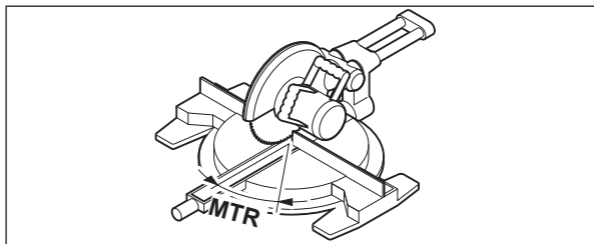
2. CNR: Lagre hjørnevinkel (Corner Angle)



Legg det bevegelige og et faste benet flatt inntil veggene for å måle hjørnevinkelen, eller still inn en kjent hjørnevinkel på måleverktøyet.

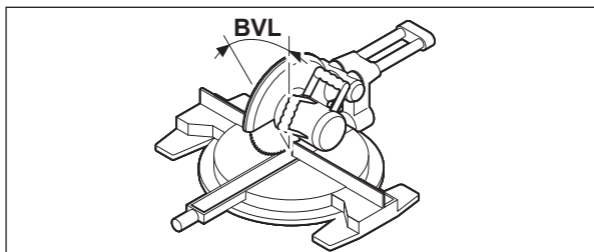
Trykk på knappen **COM (7)** igjen for å lagre den målte hjørnevinkelen for den doble gjæringen. **CNR** og den gjeldende vinkelen vises på displayet.

3. MTR: Fastsette horisontal gjæringsvinkel (Miter Angle)



Trykk på knappen **COM (7)** igjen. **MTR** og den beregnede horisontale gjæringsvinkelen for kapp- og gjærsagen vises på displayet. Ved hjelp av den horisontale gjæringsvinkelen bestemmes dreiningen av sagbordet (**MTR**).

4. BVL: Fastsette vertikal gjæringsvinkel (Bevel Angle)



Trykk på knappen **COM (7)** igjen. **BVL** og den beregnede vertikale gjæringsvinkelen for kapp- og gjærsagen vises på displayet.

Ved hjelp av den vertikale gjæringsvinkelen bestemmes helningen på sagbladet (**BVL**).

Informasjon om driftsmodusen "Dobbel gjæring"

Den beregnede horisontale gjæringsvinkelen **MTR** kan bare brukes på kapp- og gjærsager med innstilling for loddrette snitt på 0°. Hvis innstillingen for loddrette snitt er 90°, må du beregne vinkelen for sagen på følgende måte: 90° – vist vinkel **MTR** = vinkel som skal stilles inn på sagen.

Service og vedlikehold

Vedlikehold og rengjøring

Sørg for at måleverktøyet alltid er rent.

Måleverktøyet må ikke senkes ned i vann eller andre væsker.

Tørk bort skitt med en myk, fuktig klut. Bruk ikke rengjørings- eller løsemidler.

Hvis måleverktøyet skulle utsettes for regn over lengre tid, kan funksjonen bli begrenset. Etter at det er helt tørket kan imidlertid måleverktøyet igjen brukes uten begrensninger. En kalibrering er ikke nødvendig.

Kundeservice og kundeveiledning

Kundeservice hjelper deg ved spørsmål om reparasjon og vedlikehold av produktet ditt og reservedelene. Du finner også sprengskisser og informasjon om reservedeler på **www.bosch-pt.com**

Boschs kundeveilederteam hjelper deg gjerne hvis du har spørsmål om våre produkter og tilbehør.

Ved alle forespørsler og reservedelsbestillinger må du oppgi det 10-sifrede produktnummeret som er angitt på produktets typeskilt.

Norsk

Robert Bosch AS

Postboks 350

1402 Ski

Tel.: 64 87 89 50

Faks: 64 87 89 55

Du finner adresser til andre verksteder på:

www.bosch-pt.com/serviceaddresses

Kassering

Lever måleverktøyet, tilbehøret og emballasjen til gjenvinning.



Måleverktøy og batterier må ikke kastes som vanlig husholdningsavfall!

Bare for land i EU:

Ifølge det europeiske direktivet 2012/19/EU om brukt elektrisk og elektronisk utstyr og gjennomføringen av dette i nasjonalt lovverk må måleverktøy som ikke lenger kan brukes, og ifølge det europeiske direktivet 2006/66/EC må defekte eller brukte oppladbare batterier / engangsbatterier, sorteres og gjenvinnes på en miljøvennlig måte.

Ikke-forskriftsmessig håndtering av elektrisk og elektronisk avfall kan føre til miljø- og helseskader på grunn av eventuelle farlige stoffer.

Suomi

Turvallisuusohjeet



Kaikki ohjeet on luettava ja niitä on noudatettava. Jos mittaustyökälua ei käytetä näiden ohjeiden mukaan, tämä saattaa heikentää mittaustyökälun suojausta. SÄILYTÄ NÄMÄ OHJEET HUOLELLISESTI.

- ▶ **Anna vain valtuutetun ammattilaisen korjata viallinen mittaustyökälu ja vain alkuperäisillä varaosilla.** Siten varmistat, että mittaustyökälu säilyy turvallisena.
- ▶ **Älä käytä mittaustyökälua räjähdysvaarallisessa ympäristössä, jossa on palonarkoja nesteitä, kaasuja tai pölyä.** Mittaustyökälussa voi muodostua kipinöitä, jotka saattavat sytyttää pölyn tai höyryt.
- ▶ **Noudata ehdottomasti aina työhön käyttämäsi sahan turvallisuus- ja käyttöohjeita, kun sahaat työkappaleiden kulmia, jotka on mitattu tällä mittaustyökälulla (huomioi myös työkappaleen asetus- ja kiinnitysohjeet).** Jos tarvittavaa kulmaa ei saa säädettyä kyseiseen sahaan tai sahatyyppiin, käytä siinä tapauksessa muita sahausmenetelmiä. Erittäin

terävät kulmat voi sahata pöytä- tai käsipyörösahalla kartiomaisen kiinnittimen avulla.

Tuotteen ja ominaisuuksien kuvaus

Huomioi käyttöohjeiden etuosan kuvat.

Määräystenmukainen käyttö

Mittaustyökalu on tarkoitettu kulmien mittaamiseen ja siirtämiseen, jiiri- ja tuplajiirikulmien laskemiseen sekä vaakasuorien ja pystysuorien tasojen tarkastamiseen ja suuntaukseen.

Mittaustyökalu soveltuu käytettäväksi sisätilassa.

Kuvatut osat

Kuvattujen osien numerointi viittaa kuvasivulla olevaan mittaustyökalun piirrokseen.

- (1) Kääntövarsi
- (2) Varren jatkokappale
- (3) Perusvarsi
- (4) Valaistu näyttö
- (5) Vaakasuoran suuntauksen libelli
- (6) Pystysuoran suuntauksen libelli
- (7) Tuplajiirin painike **COM**
- (8) Jiirin painike **MTR**
- (9) Hold/Clear-painike **Hold**
- (10) Supplementikulman painike **180°**
- (11) Käynnistuspainike
- (12) Paristokotelo
- (13) Sarjanumero
- (14) Paristokotelon kannen lukitus
- (15) Paristokotelon kansi
- (16) Varren jatkokappaleen asteikko

Näyttöelementit

- (a) Mittausarvo
- (b) Paristojen lataustilan näyttö/varoitus
- (c) Suplementtikulman ilmainen **SUP**
- (d) Kaltevuuskulman ilmainen **SPR**
- (e) Nurkan kulman ilmainen **CNR**
- (f) Vaakasuuntaisen jirikulman ilmainen **MTR**
- (g) Pystysuuntaisen jirikulman ilmainen **BVL**
- (h) Tallennusarvon ilmainen **HOLD**

Tekniset tiedot

Digitaalinen kulmamitta	UniversalAngle
Tuotenumero	3 603 F76 0..
Mittausalue	0–220°
Mittaustarkkuus	
– Kulma	±0,2°
– Libelli	1,5 mm/m
Kulman laskentatarkkuus	±0,1°
Käyttölämpötila	–10...+50 °C
Säilytyslämpötila	–20...70 °C
Maks. käyttökorkeus merenpinnan tasosta	2 000 m
Suhteellinen ilmankosteus maks.	90 %
Likaisuusaste standardin IEC 61010-1 mukaan	2 ^{A)}
Paristot	2 × 1,5 V LR6 (AA)
Käyttöaika n.	25 h
Automaattinen sammutusaika n.	5 min
Varren pituus	400 mm
Paino EPTA-Procedure 01:2014 -ohjeiden mukaan	0,89 kg

Digitaalinen kulmamitta**UniversalAngle**

Mitat

425 × 41 × 58 mm

A) Kyseessä on vain johtamaton lika. Työkaluun voi kuitenkin syntyä joskus tilapäistä johtavuutta kasteen takia.

Mittaustyökalun tyyppikilvessä on yksilöllinen sarjanumero **(13)** tunnistusta varten.

Asennus

Paristojen asentaminen/vaihtaminen (katso kuva A)

Suosittelemme käyttämään mittaustyökalua alkali-mangaani-paristojen kanssa.

Avaa paristokotelon kansi **(15)** painamalla lukitsinta **(14)** ja ota paristokotelon kansi pois. Asenna paristot kotelon sisään. Aseta paristot oikein päin paristokotelon sisäpuolelle merkityn kuvan mukaisesti.

Kun paristojen lataustilan varoitus **(b)** tulee ensimmäisen kerran näyttöön käytön aikana, sen jälkeen mittaustöitä voi tehdä vielä noin 1–2 tunnin ajan.

Paristot tulee vaihtaa, jos paristovaroitus **(b)** vilkkuu. Mittaukset eivät enää ole mahdollisia.

Vaihda aina kaikki paristot samanaikaisesti. Käytä vain saman valmistajan ja saman kapasiteetin paristoja.

- **Ota paristot pois mittaustyökalusta, jos et käytä sitä pitkään aikaan.** Paristot saattavat korrodoitua ja purkautua, jos niitä säilytetään pitkään aikaa mittaustyökalun sisällä.

Varren jatkokappaleen asentaminen (katso kuva B)

Työnnä varren jatkokappale **(2)** etukautta kääntövarren **(1)** päälle. Työnnä varren jatkokappale tarvittavan matkan verran mittaustyökalun nivelen yli.

Käyttö

Käyttöönotto

- **Suojaa mittaustyökalu kosteudelta ja suoralta auringonpaisteelta.**
- **Älä altista mittaustyökalua erittäin korkeille/matalille lämpötiloille tai suurille lämpötilavaihteluille.** Älä säilytä työkalua pitkiä aikoja esimerkiksi kuumassa autossa. Anna suurien lämpötilavaihteluiden jälkeen

mittaustyökalun lämpötilan ensin tasaantua, ennen kuin otat sen käyttöön. Äärimmäiset lämpötilat tai lämpötilavaihtelut voivat vaikuttaa mittaustyökalun tarkkuuteen.

- **Pidä mittaustyökalun tukipinnat ja asetusreunat puhtaina. Suojaa mittaustyökalu iskuilta ja kolhuilta.** Lika tai kolhut saattavat johtaa mitausvirheisiin.

Käynnistys ja pysäytys

Käynnistä mittaustyökalu painamalla käynnistyspainiketta **(11)**.

Käynnistyksen jälkeen mittaustyökalu toimii "vakiomittaus"-käyttötavalla.

Sammuta mittaustyökalu painamalla uudelleen käynnistyspainiketta **(11)**.

Jos mittaustyökalua ei käytetä noin **5** minuuttiin, mittaustyökalu sammuu automaattisesti paristojen säästämiseksi.

Suuntaus libellien kanssa

Libellillä **(5)** voit tehdä mittaustyökalun vaakasuuntaisen suuntauksen ja libellillä **(6)** pystysuuntaisen suuntauksen.

Voit myös käyttää mittaustyökalua myös vesivaa'an tavoin vaakasuorien ja pystysuorien tasojen tarkistukseen. Aseta mittaustyökalu tarkistettavalle pinnalle.

"Vakiomittaus"-käyttötapa

Jokaisen käynnistyskerran jälkeen mittaustyökalu on "vakiomittaus"-käyttötavassa.

Kulman mittaaminen (katso kuvat C-E)

Aseta kääntövarsi **(1)** ja perusvarsi **(3)** huolellisesti mitattavia reunoja tai pintoja vasten. Näytössä ilmoitettu mittausarvo **(a)** tarkoittaa perus- ja kääntövarren välistä sisäkulmaa **w**.

Tämä mittausarvo pysyy näytössä **(4)**, kunnes muutat kääntövarren **(1)** ja perusvarren **(3)** välistä kulmaa.

Kulman siirtäminen (katso kuva C)

Mittaa siirrettävä kulma asettamalla kääntö- ja perusvarsi mitattavan kulman pintoja vasten.

Aseta mittaustyökalu halutussa asennossa työkalupalletta vasten. Käytä vartta viivaimena kulman merkintään.

Varmista, ettet liikuta kääntö- ja perusvartta merkinnän aikana.

Kulman asettaminen (katso kuva D)

Avaa kääntö- ja perusvartta, kunnes mittausarvon näytössä **(a)** on asetettava kulma.

Aseta mittaustyökalu halutussa asennossa työkalupäätä vasten. Käytä vartta viivaimena kulman merkintään.

Mittausarvon tallentaminen

Talenna **(HOLD)** nykyinen mittalukema **(a)** painamalla tallennuspainiketta **Hold (9)**.

Mittausarvo pysyy näytössä perus- ja kääntövarren liikkeistä huolimatta, kunnes painat uudelleen tallennuspainiketta **Hold (9)**.

Varren jatkokappaleella mittaaminen (katso kuvat F–H)

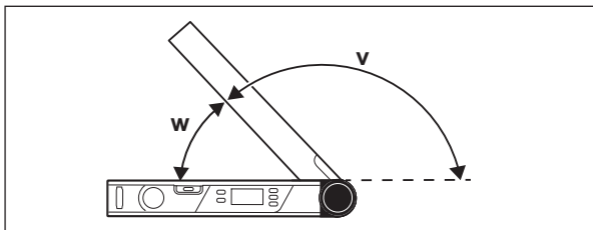
Varren jatkokappale **(2)** mahdollistaa kulmamittauksen, kun asetuspinta on lyhyempi kuin kääntövarsi **(1)**.

Asenna varren jatkokappale **(2)** paikalleen (katso "Varren jatkokappaleen asentaminen (katso kuva B)", Sivü 134). Aseta perusvarsi **(3)** ja varren jatkokappale **(2)** mittavia reunoja/pintoja vasten.

Näytössä ilmoitetaan mittausarvona perus- ja kääntövarren välinen kulma **w**. Perusvarren ja varren jatkokappaleen keskinäisen määritettävän kulman **v** voi laskea seuraavasti:

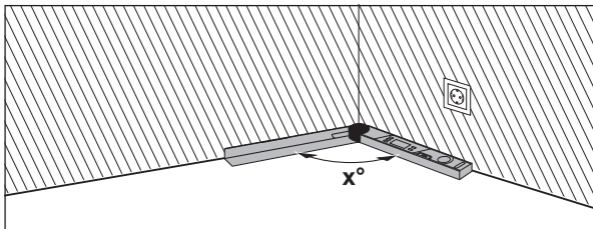
$$v = 180^\circ - w$$

Kun painat painiketta **180° (10)**, etsimäsi kulma **v** (suplementtikulma) laskeaan ja näytetään.

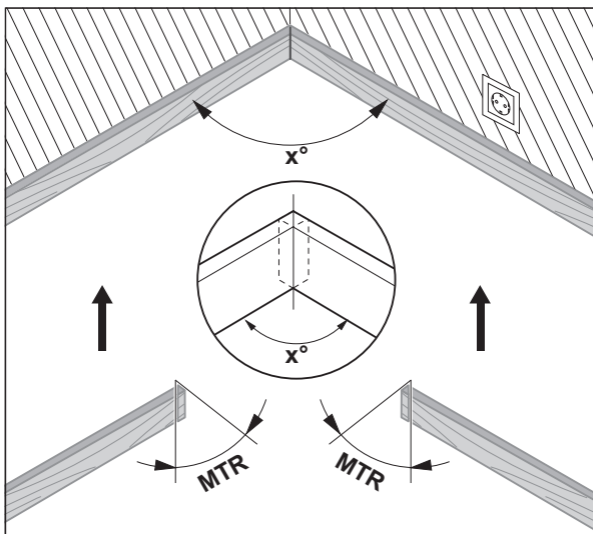


"Jiiri"-mittaus

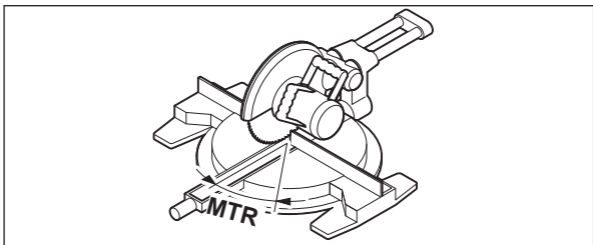
"Jiiri"-mittausta käytetään sahauskulman **MTR** laskentaan, kun kahdella samajärisellä työkappaleella halutaan tehdä mikä tahansa alle 180° :n ulkokulma x° (esim. jalkalistoissa, porraskaiteissa tai taulunkehysissä).



Jos työkappaleiden nurkan puoleinen kulma täytyy sahata sopivaksi (esim. jalkalistoissa), mittaa siinä tapauksessa nurkan kulma x° asettamalla kääntö- ja perusvarsi sitä vasten. Tiedettyä kulmaa (esim. taulunkehysissä) varten avaa kääntö- ja perusvarsia, kunnes haluttu kulma näkyy näytössä.



Laskutoimitus määrittää vaakasuuntaisen jiirikulman **MTR** ("Miter Angle": vaakasuuntainen jiirikulma), jonka verran kumpaakin työkappaletta pitää sahata. Sahanterä on näissä jiirisahauksissa pystysuorassa työkappaleeseen nähden (pystysuuntainen jiirikulma on 0°).



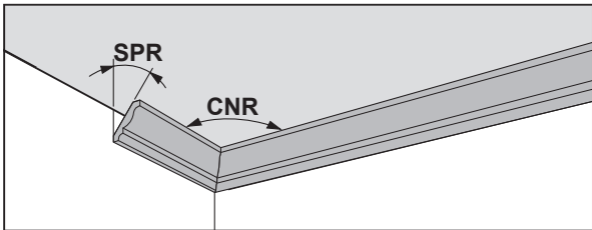
Paina painiketta **MTR (8)**. Katkaisu- ja jiirisahaan säädettävä laskemalla määritetty vaakasuuntainen jiirikulma **MTR** pysyy näytössä, kunnes vapautat painikkeen **MTR (8)**. Samalla ilmaisin **MTR** syttyy näytössä.

Huomautus: laskemalla määritetyn vaakasuuntaisen jiirikulman **MTR** voi siirtää vain sellaisiin katkaisu- ja jiirisahoihin, joiden pystysuoran sahauksen asetuksena on 0° . Jos pystysuoran sahauksen asetus on 90° , sahan kulma täytyy laskea seuraavasti:
 $90^\circ - \text{näytetty kulma MTR} = \text{sahaan säädettävä kulma}$.

"Tuplajiiri"-mittaus

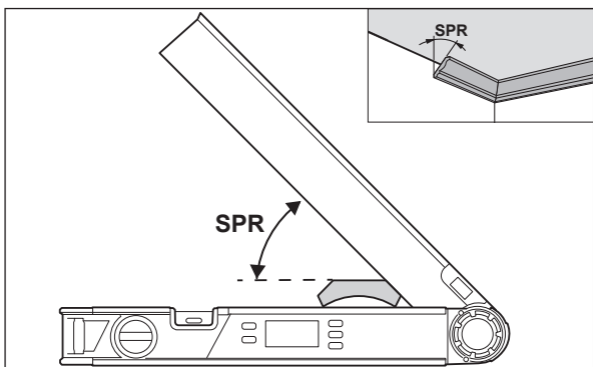
"Tuplajiiri"-mittausta ("Compound MTR") käytetään vaak- ja pystysuuntaisten jiirikulmien laskentaan, kun kahden monikulmaisen työkappaleen (esim. kattolistoissa) pitää sopia tarkalleen toisiinsa.

Mittaa ensin kaltevuuskulma **SPR** ja nurkan kulma **CNR**. Mittaustyökalu laskee tämän jälkeen vaakasuuntaisen jiirikulman **MTR** ja pystysuuntaisen jiirikulman **BVL**.



Suorita työvaiheet täsmälleen ilmoitetussa järjestyksessä.

1. SPR: kaltevuuskulman (Spring Angle) tallentaminen

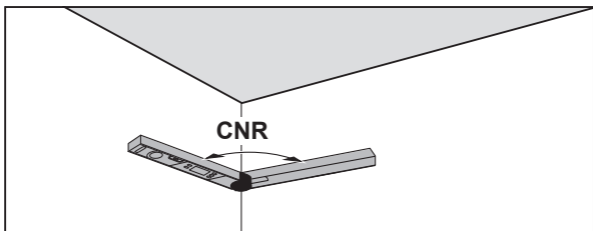


Kaltevuuskulma voidaan tallentaa seuraavilla tavoilla:

- Avaa kääntö- ja perusvartta, kunnes näytössä näkyy haluamasi kaltevuuskulma.
- Jos et tiedä kaltevuuskulmaa, mittaa se. Aseta mitattava työkappale kääntö- ja perusvarren väliin. Jos mittaustyökälulla ei saa mitattua erittäin kapeita tai pieniä työkappaleita, käytä siinä tapauksessa apuvälineenä esim. kulmamittaa, ja säädä tämän jälkeen kulma mittaustyökaluun.

Paina painiketta **COM (7)**, jotta saat tallennettua mitatun kaltevuuskulman tulplajiiriä varten. Näyttöön tulee **SPR** ja nykyinen kulma.

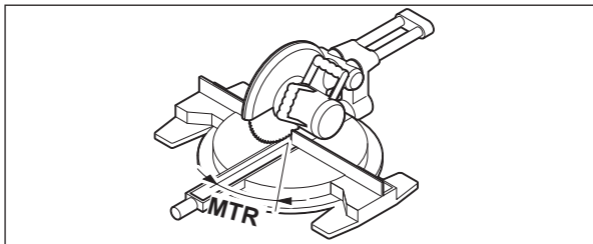
2. CNR: nurkan kulman (Corner Angle) tallentaminen



Aseta kääntö- ja perusvarsi nurkan kulman mittausta varten seinää vasten tai säädä ennestään tietämäsi nurkan kulma mittaustyökaluun.

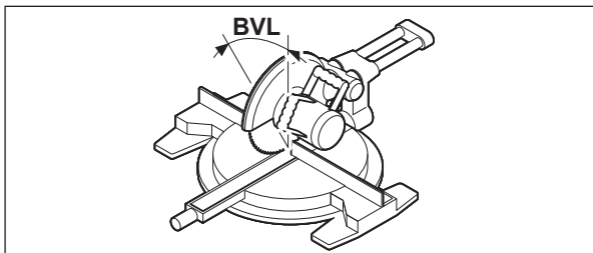
Paina uudelleen painiketta **COM (7)**, jotta saat tallennettua mitatun nurkan kulman tuplajiiriä varten. Näyttöön tulee **CNR** ja nykyinen kulma.

3. MTR: vaakasuuntaisen jiirikulman (Miter Angle) määrittäminen



Paina uudelleen painiketta **COM (7)**. Näyttöön tulee **MTR** ja katkaisu- ja jiirisahalle laskemalla määritetty vaakasuuntainen jiirikulma. Vaakasuuntaisen jiirikulman avulla määritetään mitta, jonka verran sahapöytää täytyy kääntää (**MTR**).

4. BVL: pystysuuntaisen jiirikulman (Bevel Angle) määrittäminen



Paina uudelleen painiketta **COM (7)**. Näyttöön tulee **BVL** ja katkaisu- ja jiirisahalle laskemalla määritetty pystysuuntainen jiirikulma.

Pystysuuntaisen jiirikulman avulla määritetään sahanterän kallistus (**BVL**).

"Tuplajiiri"-käyttötapaa koskevat huomautukset

Laskemalla määritetyn vaakasuuntaisen jiirikulman **MTR** voi siirtää vain sellaisiin katkaisu- ja jiirisahoihin, joiden pystysuoran sahausasen asetuksena on 0°. Jos pystysuoran sahausasen asetus on 90°, sahan kulma täytyy laskea seuraavasti:

90° – näytetty kulma **MTR** = sahaan säädettävä kulma.

Hoito ja huolto

Huolto ja puhdistus

Pidä aina mittaustyökalu puhtaana.

Älä koskaan upota mittaustyökalua veteen tai muihin nesteisiin.

Pyyhi lika pois kostealla ja pehmeällä liinalla. Älä käytä puhdistusaineita tai liuottimia.

Mittaustyökaluun voi tulla toimintahäiriöitä, jos se altistuu pitkiä aikoja saateelle. Kuivuttuaan se on kuitenkin taas täysin toimintakykyinen. Kalibrointia ei tarvita.

Asiakaspalvelu ja käyttöneuvonta

Asiakaspalvelu vastaa tuotteesi korjauksesta ja huollosta sekä varaosia koskeviin kysymyksiin. Räjäytyskuvat ja varaosatiedot ovat myös verkko-osoitteessa:

www.bosch-pt.com

Bosch-käyttöneuvontatiimi vastaa mielellään tuotteita ja tarvikkeita koskeviin kysymyksiin.

Ilmoita kaikissa kyselyissä ja varaosatilauksissa 10-numeroinen tuotenumero, joka on ilmoitettu tuotteen mallikilvessä.

Suomi

Robert Bosch Oy

Bosch-keskushuolto

Pakkalantie 21 A

01510 Vantaa

Voitte tilata varaosat suoraan osoitteesta www.bosch-pt.fi.

Puh.: 0800 98044

Faksi: 010 296 1838

www.bosch-pt.fi

Muut asiakaspalvelun yhteystiedot löydät kohdasta:

www.bosch-pt.com/serviceaddresses

Hävitys

Toimita mittaustyökalut, lisätarvikkeet ja pakkausmateriaali ympäristöystävälliseen kierrätykseen.



Älä heitä mittaustyökaluja tai paristoja talousjätteisiin!

Koskee vain EU-maita:

Sähkö- ja elektroniikkaromua koskevan EU-direktiivin 2012/19/EU ja sen kansalliseen lainsäädäntöön saattamisen mukaan käyttökelvottomat mittalaitteet sekä EU-direktiivin 2006/66/EY mukaan vialliset tai loppuun käyetyt akut/paristot on kerättävä erikseen ja toimitettava ympäristöystävälliseen kierrätykseen.

Jos käytöstä poistetut sähkö- ja elektroniikkalaitteet hävitetään epäasianmukaisesti, niiden mahdollisesti sisältämät vaaralliset aineet voivat aiheuttaa haittaa ympäristölle ja ihmisten terveydelle.

Ελληνικά

Υποδειξεις ασφαλείας



Όλες οι υποδείξεις πρέπει να διαβαστούν και να τηρηθούν. Εάν το όργανο μέτρησης δε χρησιμοποιηθεί σύμφωνα με αυτές τις οδηγίες, τα ενσωματωμένα στο όργανο μέτρησης μέτρα προστασίας μπορεί να επηρεαστούν αρνητικά. ΦΥΛΑΞΤΕ ΑΥΤΕΣ ΤΙΣ ΥΠΟΔΕΙΞΕΙΣ ΚΑΛΑ.

- ▶ **Αναθέστε την επισκευή του οργάνου μέτρησης μόνο σε ειδικευμένο τεχνικό προσωπικό και μόνο με γνήσια ανταλλακτικά. Μ' αυτόν τον τρόπο εξασφαλίζεται η διατήρηση της ασφαλούς λειτουργίας του εργαλείου μέτρησης.**
- ▶ **Μην εργάζεστε με το όργανο μέτρησης σε επικίνδυνο για έκρηξη περιβάλλον, στο οποίο βρίσκονται εύφλεκτα υγρά, αέρια ή εύφλεκτες**

σκόνες. Στο εσωτερικό του εργαλείου μέτρησης μπορεί να δημιουργηθεί σπινθηρισμός κι έτσι να αναφλεχθούν η σκόνη ή οι αναθυμιάσεις.

- **Κατά το πριόνισμα των επεξεργαζόμενων κομματιών, για τα οποία έχετε εξακριβώσει τις γωνίες με αυτό το όργανο μέτρησης, προσέχετε πάντοτε αυστηρά τις υποδείξεις ασφαλείας και εργασίας του χρησιμοποιούμενου πριονιού (συμπεριλαμβανομένων των υποδείξεων για την τοποθέτηση και το σύσφιξη του επεξεργαζόμενου κομματιού).** Όταν οι απαραίτητες γωνίες σε ένα ορισμένο πριόνι ή σε έναν τύπο πριονιών δεν μπορούν να ρυθμιστούν, πρέπει να χρησιμοποιηθούν εναλλακτικές μέθοδοι πριονίσματος. Ιδιαίτερα οι οξείες γωνίες μπορούν να κοπούν, χρησιμοποιώντας μια κωνική διάταξη σύσφιξης με ένα σταθερό δισκοπρίονο ή δισκοπρίονο χεριού.

Περιγραφή προϊόντος και ισχύος

Προσέξτε παρακαλώ τις εικόνες στο μπροστινό μέρος των οδηγιών λειτουργίας.

Χρήση σύμφωνα με τον προορισμό

Το όργανο μέτρησης προορίζεται για τη μέτρηση και μεταφορά γωνιών, για τον υπολογισμό απλών και διπλών φαλτσογωνιών καθώς και για τον έλεγχο και την ευθυγράμμιση οριζόντιων και κάθετων κατευθύνσεων.

Το εργαλείο μέτρησης είναι κατάλληλο για χρήση σε εσωτερικούς χώρους.

Απεικονιζόμενα στοιχεία

Η απαρίθμηση των απεικονιζόμενων στοιχείων βασίζεται στην απεικόνιση του εργαλείου μέτρησης στη σελίδα γραφικών.

- (1) Πτυσσόμενο σκέλος
- (2) Επέκταση σκελών
- (3) Σκέλος βάσης
- (4) Φωτιζόμενη οθόνη
- (5) Αλφάδι για οριζόντια ευθυγράμμιση
- (6) Αλφάδι για κάθετη ευθυγράμμιση
- (7) Πλήκτρο για διπλή φαλτσογωνιά **COM**
- (8) Πλήκτρο για απλή φαλτσογωνιά **MTR**

- (9) Πλήκτρο Hold/Clear **Hold**
- (10) Πλήκτρο για παραπληρωματική γωνία **180°**
- (11) Πλήκτρο On-Off
- (12) Θήκη μπαταριών
- (13) Αριθμός σειράς
- (14) Ασφάλεια του καλύμματος της θήκης των μπαταριών
- (15) Κάλυμμα της θήκης των μπαταριών
- (16) Κλίμακα στην επέκταση των σκελών

Στοιχεία ένδειξης

- (a) Τιμή μέτρησης
- (b) Ένδειξη της κατάστασης φόρτισης της μπαταρίας/προειδοποίηση μπαταρίας
- (c) Δείκτης για παραπληρωματική γωνία **SUP**
- (d) Δείκτης για γωνία κλίσης **SPR**
- (e) Δείκτης για γωνία ακμής **CNR**
- (f) Δείκτης για οριζόντια φαλτσογωνιά **MTR**
- (g) Δείκτης για κάθετη φαλτσογωνιά **BVL**
- (h) Δείκτης για αποθηκευμένη τιμή **HOLD**

Τεχνικά χαρακτηριστικά

Ψηφιακός μετρητής γωνιών	UniversalAngle
Κωδικός αριθμός	3 603 F76 0..
Περιοχή μέτρησης	0°–220°
Ακρίβεια μέτρησης	
– Γωνία	± 0,2°
– Αλφάδι	1,5 mm/m
Ακρίβεια του υπολογισμού της γωνίας	± 0,1°
Θερμοκρασία λειτουργίας	–10 °C ... +50 °C
Θερμοκρασία αποθήκευσης	–20 °C ... +70 °C
Μέγιστο ύψος χρήσης πάνω από το ύψος αναφοράς	2.000 m

Ψηφιακός μετρητής γωνιών	UniversalAngle
Μέγιστη σχετική υγρασία αέρα	90 %
Βαθμός ρύπανσης κατά IEC 61010-1	2 ^{A)}
Μπαταρίες	2 × 1,5 V LR6 (AA)
Διάρκεια λειτουργίας περίπου	25 h
Αυτόματη απενεργοποίηση μετά περ.	5 min
Μήκος σκέλους	400 mm
Βάρος κατά ΕΡΤΑ-Procedure 01:2014	0,89 kg
Διαστάσεις	425 × 41 × 58 mm

A) Εμφανίζεται μόνο μη αγωγή ρύπανση, αλλά περιστασιακά αναμένεται προσωρινή αγωγιμότητα που προκαλείται από την εμφάνιση δρόσου.

Για τη μονοσήμαντη αναγνώριση του οργάνου μέτρησης χρησιμεύει ο αριθμός σειράς **(13)** πάνω στην πινακίδα τύπου.

Συναρμολόγηση

Τοποθέτηση/αλλαγή μπαταριών (βλέπε εικόνα A)

Για τη λειτουργία του οργάνου μέτρησης συνίσταται η χρήση αλκαλικών μπαταριών μαγγανίου.

Για το άνοιγμα του καλύμματος της θήκης των μπαταριών **(15)** πιέστε την ασφάλιση **(14)** και αφαιρέστε το κάλυμμα της θήκης των μπαταριών. Τοποθετήστε μέσα τις μπαταρίες. Προσέξτε εδώ τη σωστή πολικότητα σύμφωνα με την παράσταση στην εσωτερική πλευρά της θήκης των μπαταριών.

Όταν εμφανιστεί η ένδειξη προειδοποίησης μπαταρίας **(b)** κατά τη διάρκεια της λειτουργίας για πρώτη φορά στην οθόνη, μπορεί να συνεχιστεί η μέτρηση ακόμη περίπου 1 έως 2 ώρες.

Όταν αναβοσβήνει η προειδοποίηση μπαταρίας **(b)**, πρέπει να αντικατασταθούν οι αλλαγή μπαταρίας. Η διεξαγωγή μετρήσεων είναι ανέφικτη.

Αντικαθιστάτε πάντοτε ταυτόχρονα όλες τις μπαταρίες. Χρησιμοποιείτε μόνο μπαταρίες ενός κατασκευαστή και με την ίδια χωρητικότητα.

► **Αφαιρέστε τις μπαταρίες από το όργανο μέτρησης, όταν δεν το χρησιμοποιήσετε για μεγαλύτερο χρονικό διάστημα.** Οι μπαταρίες σε περίπτωση αποθήκευσης για μεγαλύτερο χρονικό διάστημα στο όργανο μέτρησης μπορεί να οξειδωθούν και να αυτοεκφορτιστούν.

Τοποθέτηση της επέκτασης σκελών (βλέπε εικόνα Β)

Σπρώξτε την επέκταση σκελών **(2)** από μπροστά πάνω στο πιυσομένο σκέλος **(1)**. Σπρώξτε την επέκταση σκελών τόσο, όσο είναι απαραίτητο πέρα από την άρθρωση του οργάνου μέτρησης.

Λειτουργία

Θέση σε λειτουργία

- ▶ **Προστατεύετε το εργαλείο μέτρησης από υγρασία κι από άμεση ηλιακή ακτινοβολία.**
- ▶ **Μην εκθέτετε το όργανο μέτρησης σε υπερβολικές θερμοκρασίες ή σε μεγάλες διακυμάνσεις της θερμοκρασίας.** Μην το αφήνετε π.χ. για μεγάλο χρονικό διάστημα μέσα στο αυτοκίνητο. Αφήστε το όργανο μέτρησης σε περίπτωση μεγάλων διακυμάνσεων της θερμοκρασίας, πρώτα να εγκλιματιστεί, προτού το θέσετε σε λειτουργία. Η ακρίβεια του εργαλείου μέτρησης μπορεί να αλλοιωθεί υπό ακραίες θερμοκρασίες ή/και ισχυρές διακυμάνσεις της θερμοκρασίας.
- ▶ **Διατηρείτε τις επιφάνειες έδρασης και ακμή οδήγησης του οργάνου μέτρησης καθαρές. Προστατεύετε το όργανο μέτρησης από κτύπημα και κρούση.** Τυχόν ρυπαρά σωματίδια και παραμορφώσεις μπορεί να γίνουν αιτία εσφαλμένων μετρήσεων.

Ενεργοποίηση/απενεργοποίηση

Για την **ενεργοποίηση** του οργάνου μέτρησης πατήστε το πλήκτρο On-Off **(11)**.

Μετά την ενεργοποίηση το όργανο μέτρησης βρίσκεται στον τρόπο λειτουργίας «Στάνταρ μέτρηση».

Για την **απενεργοποίηση** του οργάνου μέτρησης πατήστε το πλήκτρο On-Off **(11)**.

Εάν περίπου για **5** λεπτά δε γίνει καμία ενέργεια, τότε απενεργοποιείται το όργανο μέτρησης αυτόματα για την προστασία των μπαταριών.

Ευθυγράμμιση με τα αλφάδια

Με το αλφάδι **(5)** μπορείτε να ευθυγραμμίσετε το όργανο μέτρησης οριζόντια και με το αλφάδι **(6)** κάθετα.

Μπορείτε να χρησιμοποιήσετε το εργαλείο μέτρησης και σαν αλφάδι, για τον έλεγχο οριζοντίων και καθέτων. Γι' αυτό ακουμπήστε το εργαλείο μέτρησης επάνω στην υπό έλεγχο επιφάνεια.

Τρόπος λειτουργίας «Στάνταρ μέτρηση»

Μετά από κάθε ενεργοποίηση το όργανο μέτρησης βρίσκεται στον τρόπο λειτουργίας «Στάνταρ μέτρηση».

Μέτρηση γωνίας (βλέπε εικόνες C-E)

Ακουμπήστε ή τοποθετήστε το πτυσσόμενο σκέλος **(1)** και το σκέλος βάσης **(3)** επίπεδα πάνω στις προς μέτρηση ακμές. Η εμφανιζόμενη τιμή μέτρησης **(a)** αντιστοιχεί στην εσωτερική γωνία **w** ανάμεσα στο σκέλος βάσης και στο πτυσσόμενο σκέλος.

Αυτή η τιμή μέτρησης εμφανίζεται στην οθόνη **(4)** τόσο, μέχρι να αλλάξετε τη γωνία ανάμεσα στο πτυσσόμενο σκέλος **(1)** και στο σκέλος βάσης **(3)**.

Μεταφορά γωνίας (βλέπε εικόνα C)

Μετρήστε την υπό μεταφορά γωνία ακουμπώντας στις πλευρές το πτυσσόμενο σκέλος και το σκέλος βάσης.

Ακουμπήστε το εργαλείο μέτρησης επάνω στην επιθυμητή θέση του επεξεργαζόμενου κομματιού. Χρησιμοποιήστε τα σκέλη ως κανόνα για τη χάραξη της γωνίας.

Προσέξτε, να μην κινηθεί το πτυσσόμενο σκέλος και το σκέλος βάσης κατά τη διάρκεια της μεταφοράς.

Αφαίρεση γωνίας (βλέπε εικόνα D)

Ανοίξτε το πτυσσόμενο σκέλος και το σκέλος βάσης τόσο, μέχρι στην ένδειξη των τιμών μέτρησης **(a)** να εμφανιστεί η αντίστοιχη γωνία.

Ακουμπήστε το εργαλείο μέτρησης επάνω στην επιθυμητή θέση του επεξεργαζόμενου κομματιού. Χρησιμοποιήστε τα σκέλη ως κανόνα για τη χάραξη της γωνίας.

Αποθήκευση τιμής μέτρησης

Για την αποθήκευση **(HOLD)** της τρέχουσας τιμής μέτρησης **(a)** πατήστε το πλήκτρο αποθήκευσης **Hold (9)**.

Η τιμή μέτρησης ανεξάρτητα από τις κινήσεις στο σκέλος βάσης και στο πτυσσόμενο σκέλος εμφανίζεται τόσο, μέχρι να πατήσετε ξανά το πλήκτρο αποθήκευσης **Hold (9)**.

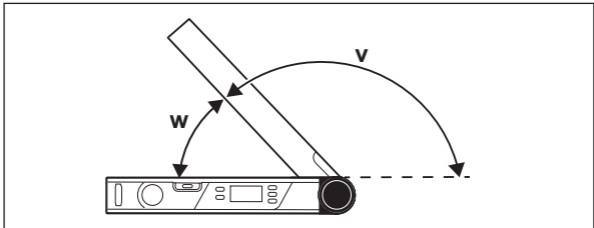
Μέτρηση με επέκταση σκελών (βλέπε εικόνες F-H)

Η επέκταση σκελών **(2)** καθιστά δυνατή τη μέτρηση γωνίας, όταν η επιφάνεια εναπόθεσης είναι πιο κοντή από το πτυσσόμενο σκέλος **(1)**.

Τοποθετήστε την επέκταση σκελών **(2)** (βλέπε «Τοποθέτηση της επέκτασης σκελών (βλέπε εικόνα B)», Σελίδα 147) Ακουμπήστε ή τοποθετήστε το βασικό σκέλος **(3)** και την επέκταση σκελών **(2)** πάνω στις προς μέτρηση ακμές.

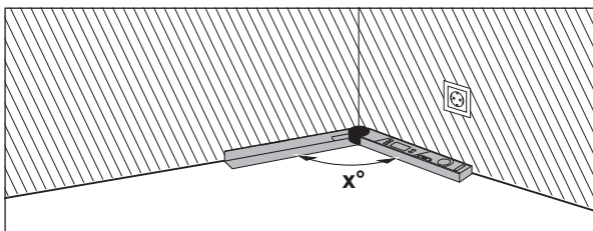
Στην οθόνη ως τιμή μέτρησης εμφανίζεται η γωνία **w** ανάμεσα στο σκέλος βάσης και στο πτυσσόμενο σκέλος. Τη ζητούμενη γωνία **v** ανάμεσα στο σκέλος βάσης και στην επέκταση σκελών μπορείτε να την υπολογίσετε ως ακολούθως:
 $v = 180^\circ - w$

Όταν πατήσετε το πλήκτρα **180° (10)**, υπολογίζεται η ζητούμενη γωνία **v** (παρπληρωματική γωνία) και εμφανίζεται.

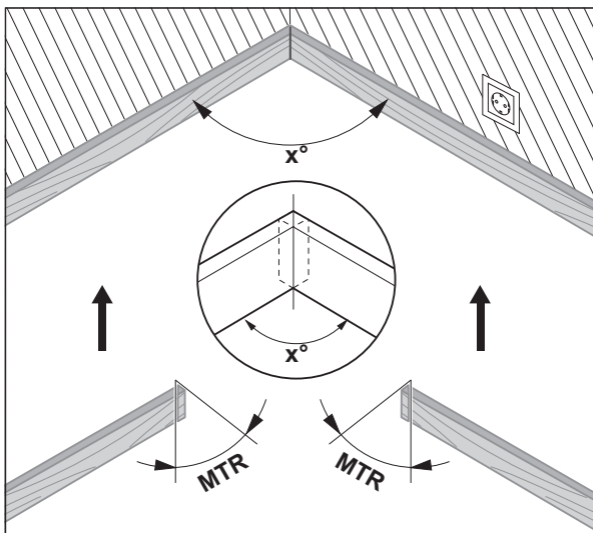


Μέτρηση «Απλή φαλτσογωνιά»

Η μέτρηση «Απλή φαλτσογωνιά» χρησιμεύει για τον υπολογισμό της γωνίας κοπής **MTR**, όταν δύο επεξεργαζόμενα κομμάτια με ίδια φαλτσογωνιά πρέπει να σχηματίζουν μαζί μια οποιαδήποτε εξωτερική γωνία **x°** μικρότερη από 180° (π.χ. για πήχεις δαπέδου, κολωνάκια κιγκλιδώματος σκάλας ή κάδρα).

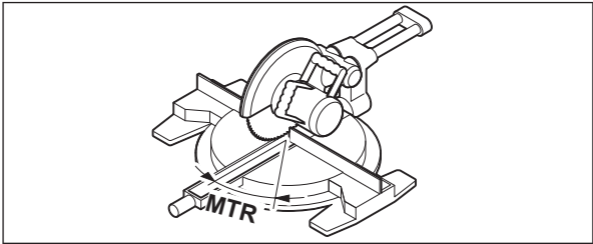


Εάν τα επεξεργαζόμενα κομμάτια πρέπει να προσαρμοστούν σε μια γωνία (π.χ. για πήχεις δαπέδου), τότε μετρήστε τη γωνία ακμής X° , εφαρμόζοντας το πτυσσόμενο σκέλος και το σκέλος βάσης. Για προρρυθμισμένη γωνία (π.χ. κάδρα) ανοίξτε το πτυσσόμενο σκέλος και το σκέλος βάσης τόσο, μέχρι να εμφανιστεί στην οθόνη η επιθυμητή γωνία.



Υπολογίζεται η οριζόντια φалτσογωνιά **MTR** («Miter Angle»: οριζόντια φалτσογωνιά), κατά την οποία πρέπει να κοντύνουν τα δύο επεξεργαζόμενα κομ-

μάτια. Ο προιόνδισκος σε αυτές τις φαλτσοκοπές είναι κάθετος στο επεξεργαζόμενο κομμάτι (η κάθετη φαλτσογωνιά ανέρχεται στις 0°).



Πατήστε το πλήκτρο **MTR (8)**. Όσο κρατάτε το πλήκτρο **MTR (8)** πατημένο, εμφανίζεται η υπολογισμένη οριζόντια φαλτσογωνιά **MTR**, η οποία πρέπει να ρυθμιστεί στο φαλτσοπρίονο. Ταυτόχρονα ανάβει ο δείκτης **MTR** στην οθόνη.

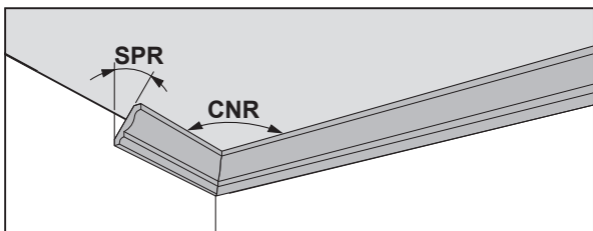
Υπόδειξη: Η υπολογισμένη οριζόντια φαλτσογωνιά **MTR** μπορεί να χρησιμοποιηθεί μόνο για φαλτσοπρίονα, στα οποία η ρύθμιση για κάθετες κοπές ανέρχεται στις 0°. Εάν η ρύθμιση για κάθετες κοπές είναι 90°, τότε πρέπει να υπολογίσετε τη γωνία για το πριόνι ως ακολούθως:

90° – εμφανιζόμενη γωνία **MTR** = γωνία ρύθμισης στο πριόνι.

Μέτρηση «Διπλή φαλτσογωνιά»

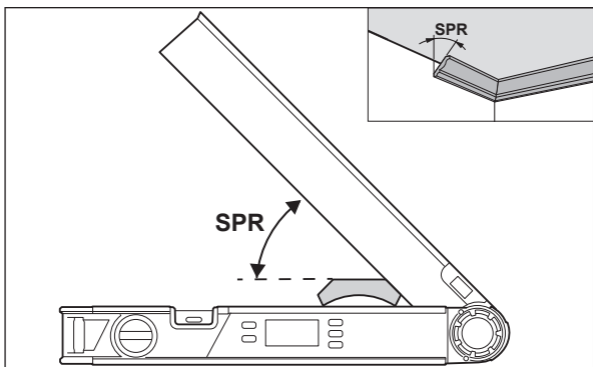
Η μέτρηση «Διπλή φαλτσογωνιά» («Compound MTR») χρησιμεύει για τον υπολογισμό οριζόντιων και κάθετων φαλτσογωνιών, όταν δύο επεξεργαζόμενα κομμάτια με πολλαπλές γωνίες (π.χ. πήχεις οροφής) πρέπει να συνδέονται ακριβώς μεταξύ τους.

Μετρήστε πρώτα τη γωνία κλίσης **SPR** και τη γωνία ακμής **CNR**. Το όργανο μέτρησης υπολογίζει μετά την οριζόντια φαλτσογωνιά **MTR** και την κάθετη φαλτσογωνιά **BVL**.



Εκτελείτε τα βήματα εργασίας ακριβώς με τη σειρά που αναφέρεται.

1. SPR: Αποθήκευση της γωνίας κλίσης (Spring Angle)



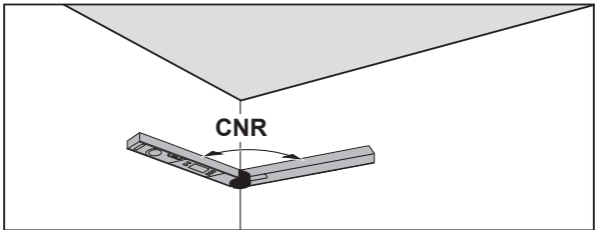
Για την αποθήκευση της γωνίας κλίσης υπάρχουν οι ακόλουθες δυνατότητες:

- Ανοίξτε το πτυσσόμενο σκέλος και το σκέλος βάσης τόσο, μέχρι να εμφανιστεί στην οθόνη η επιθυμητή γωνία κλίσης.
- Σε περίπτωση άγνωστης γωνίας κλίσης μετρήστε την. Γι' αυτό τοποθετήστε το υπό μέτρηση τεμάχιο ανάμεσα στο πτυσσόμενο σκέλος και στο σκέλος βάσης.

Όταν η μέτρηση στα ιδιαίτερα στενά ή μικρά επεξεργαζόμενα κομμάτια με το όργανο μέτρησης δεν είναι δυνατή, τότε χρησιμοποιήστε βοηθητικά μέσα, όπως π.χ. μια συρόμενη ρυθμιζόμενη κινητή γωνία, και ρυθμίστε μετά τη γωνία στο όργανο μέτρησης.

Πατήστε το πλήκτρο **COM (7)**, για να αποθηκεύσετε τη μετρημένη γωνία κλίσης για τη διπλή φαλτσογωνιά. Στην οθόνη εμφανίζονται **SPR** και η τρέχουσα γωνία.

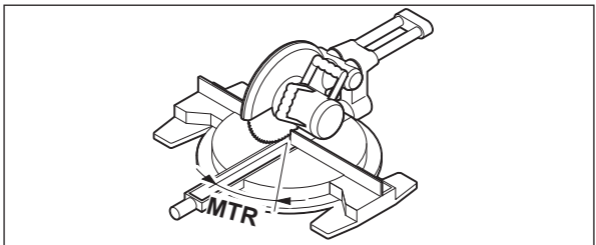
2. CNR: Αποθήκευση της γωνίας ακμής (Corner Angle)



Τοποθετήστε το πυσσόμενο σκέλος και το σκέλος βάσης για τη μέτρηση της γωνίας ακμής επίπεδα πάνω στα τοιχώματα ή ρυθμίστε μια γνωστή γωνία ακμής στο όργανο μέτρησης.

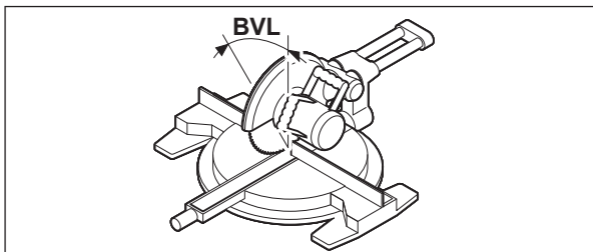
Πατήστε εκ νέου το πλήκτρο **COM (7)**, για να αποθηκεύσετε τη μετρημένη γωνία ακμής για τη διπλή φαλτσογωνιά. Στην οθόνη εμφανίζονται **CNR** και η τρέχουσα γωνία.

3. MTR: Εξακρίβωση της οριζόντιας φαλτσογωνιάς (Miter Angle)



Πατήστε εκ νέου το πλήκτρο **COM (7)**. Στην οθόνη εμφανίζονται **MTR** και η υπολογισμένη οριζόντια φαλτσογωνιά για το φαλτσοπρίονο. Με τη βοήθεια της οριζόντιας φαλτσογωνιάς καθορίζεται η περιστροφή του τραπεζιού πριονίσματος (**MTR**).

4. BVL: Εξακρίβωση της κάθετης φαλτσογωνιάς (Bevel Angle)



Πατήστε εκ νέου το πλήκτρο **COM (7)**. Στην οθόνη εμφανίζονται **BVL** και η υπολογισμένη κάθετη φαλτσογωνιά για το φαλτσοπρίονο.

Με τη βοήθεια της κάθετης φαλτσογωνιάς καθορίζεται η κλίση του πριονόδισκου (**BVL**).

Υποδείξεις για τον τρόπο λειτουργίας «Διπλή φαλτσογωνιά»

Η υπολογισμένη οριζόντια φαλτσογωνιά **MTR** μπορεί να χρησιμοποιηθεί μόνο για φαλτσοπρίονα, στα οποία η ρύθμιση για κάθετες κοπές ανέρχεται στις 0° . Εάν η ρύθμιση για κάθετες κοπές είναι 90° , τότε πρέπει να υπολογίσετε τη γωνία για το πριόνι ως ακολούθως:

90° – εμφανιζόμενη γωνία **MTR** = γωνία ρύθμισης στο πριόνι.

Συντήρηση και σέρβις

Συντήρηση και καθαρισμός

Να διατηρείτε το εργαλείο μέτρησης πάντα καθαρό.

Μη βυθίσετε το εργαλείο μέτρησης σε νερό ή σε άλλα υγρά.

Καθαρίζετε τυχόν ρύπανση μ' ένα υγρό, μαλακό πανί. Μη χρησιμοποιήσετε κανένα υγρό καθαρισμού ή διαλύτη.

Σε περίπτωση που το εργαλείο μέτρησης εκτεθεί για αρκετό χρονικό διάστημα στη βροχή μπορεί να επηρεαστεί αρνητικά κάποια λειτουργία του. Το εργαλείο μέτρησης θα λειτουργήσει, όμως, και πάλι άριστα μόλις στεγνώσει εντελώς. Δε χρειάζεται να το ρυθμίσετε ξανά.

Εξυπηρέτηση πελατών και συμβουλές εφαρμογής

Η υπηρεσία εξυπηρέτησης πελατών απαντά στις ερωτήσεις σας σχετικά με την επισκευή και τη συντήρηση του προϊόντος σας καθώς και για τα αντίστοιχα ανταλλακτικά. Σχέδια συναρμολόγησης και πληροφορίες για τα ανταλλακτικά θα βρείτε επίσης κάτω από:

www.bosch-pt.com

Η ομάδα παροχής συμβουλών της Bosch απαντά ευχαρίστως τις ερωτήσεις σας για τα προϊόντα μας και τα εξαρτήματά τους.

Δώστε σε όλες τις ερωτήσεις και παραγγελίες ανταλλακτικών οπωσδήποτε το 10ψήφιο κωδικό αριθμό σύμφωνα με την πινακίδα τύπου του προϊόντος.

Ελλάδα

Robert Bosch A.E.

Ερχείας 37

19400 Κορωπί – Αθήνα

Τηλ.: 210 5701258

Φαξ: 210 5701283

Email: pt@gr.bosch.com

www.bosch.com

www.bosch-pt.gr

Περαιτέρω διευθύνσεις σέρβις θα βρείτε στην ηλεκτρονική διεύθυνση:

www.bosch-pt.com/serviceaddresses

Απόσυρση

Τα όργανα μέτρησης, τα εξαρτήματα και οι συσκευασίες πρέπει να ανακυκλώνονται με τρόπο φιλικό προς το περιβάλλον.



Μη ρίχνετε τα όργανα μέτρησης και τις μπαταρίες στα οικιακά απορρίμματα!

Μόνο για χώρες της ΕΕ:

Σύμφωνα με την Ευρωπαϊκή οδηγία 2012/19/ΕΕ σχετικά με τις παλιές ηλεκτρικές και ηλεκτρονικές συσκευές και τη μεταφορά της οδηγίας αυτής σε εθνικό δίκαιο τα άχρηστα όργανα μέτρησης και σύμφωνα με την Ευρωπαϊκή οδηγία 2006/66/ΕΚ οι χαλασμένες ή χρησιμοποιημένες μπαταρίες πρέπει να συλλέγονται ξεχωριστά, για να ανακυκλωθούν με τρόπο φιλικό προς το περιβάλλον.

Σε περίπτωση μη ενδεδειγμένης απόσυρσης οι ηλεκτρικές και ηλεκτρονικές συσκευές λόγω ενδεχομένης παρουσίας επικίνδυνων ουσιών μπορούν να έχουν επιβλαβείς επιπτώσεις στο περιβάλλον και στην ανθρώπινη υγεία.

Türkçe

Güvenlik talimatı



Bütün talimat ve uyarılar okunmalı ve bunlara uyulmalıdır. Ölçme cihazı bu güvenlik talimatına uygun olarak kullanılmazsa, ölçme cihazına entegre koruyucu donanımların işlevi kısıtlanabilir. BU TALİMATI İYİ VE GÜVENLİ BİR YERDE SAKLAYIN.

- ▶ **Ölçme cihazının sadece kalifiye uzman personel tarafından ve orijinal yedek parçalarla onarılmasını sağlayın.** Bu sayede ölçme cihazının güvenliğini sağlarsınız.
- ▶ **Ölçme cihazı ile içinde yanıcı sıvılar, gazlar veya tozlar bulunan patlama riski bulunan ortamlarda çalışmayın.** Ölçme cihazı içinde tozu veya buharları tutuşturabilecek kıvılcımlar oluşabilir.
- ▶ **Açılarını bu ölçüm aleti ile belirlediğiniz iş parçalarında testereleme yaparken kullandığınız testerenin güvenlik talimatı hükümlerine ve kullanma uyarılarına kesinlikle uyun (iş parçasının konumlandırılması ve sıkılmasına ilişkin uyarılar dahil).** Belirli bir testere veya testere tipinde gerekli açılar ayarlanamıyorsa, alternatif kesme yöntemleri uygulanmalıdır. Özellikle dar açılar konik bir germe/sıkma tertibatı kullanılarak tezgah tipi daire testere veya daire testere ile kesilebilir.

Ürün ve performans açıklaması

Lütfen kullanma kılavuzunun ön kısmındaki resimlere dikkat edin.

Usulüne uygun kullanım

Bu ölçme aleti, açıların ölçülmesi ve aktarılması, tekli ve ikili gönye açılarının hesaplanması ve yatay ve dikey çizgilerin kontrol edilmesi ve hizalanması için tasarlanmıştır.

Bu ölçüm aleti, iç mekanlardaki kullanımlara uygundur.

Şekli gösterilen elemanlar

Şekli gösterilen elemanların numaraları ile grafik sayfasındaki ölçme cihazı resmindeki numaralar aynıdır.

- (1) Katlanır kol
- (2) Kol uzatması
- (3) Temel kol
- (4) Aydınlatılan ekran
- (5) Yatay hizalama su terazisi
- (6) Dikey hizalama su terazisi
- (7) İkili gönyeli kesme tuşu **COM**
- (8) Tekli gönye kesme tuşu **MTR**
- (9) Hold/Clear tuşu **Hold**
- (10) Tamamlayıcı açı tuşu **180°**
- (11) Açma/kapama tuşu
- (12) Pil haznesi
- (13) Seri numarası
- (14) Pil haznesi kapağı kilidi
- (15) Pil haznesi kapağı
- (16) Kol uzatma cetveli

Gösterge elemanları

- (a) Ölçme değeri
- (b) Pil şarj durumu göstergesi/pil uyarısı
- (c) Tamamlayıcı açı göstergesi **SUP**
- (d) Eğim açısı göstergesi **SPR**
- (e) Köşe açısı göstergesi **CNR**

(f) Yatay gönye açısı göstergesi **MTR**

(g) Dikey gönye açısı göstergesi **BVL**

(h) Hafıza değeri göstergesi **HOLD**

Teknik veriler

Dijital açı ölçer	UniversalAngle
Sipariş numarası	3 603 F76 0..
Ölçüm aralığı	0°–220°
Ölçüm hassasiyeti	
– Açı	±0,2°
– Su terazisi	1,5 mm/m
Açı ölçüm birimi	±0,1°
Çalışma sıcaklığı	–10 °C ... +50 °C
Saklama sıcaklığı	–20 °C ... +70 °C
Referans yükseklik üzerinde maks. uygulama yüksekliği	2000 m
Bağıl hava nemi maks.	90 %
IEC 61010-1 uyarınca kirlenme derecesi	2 ^{A)}
Piller	2 × 1,5 V LR6 (AA)
İşletme süresi, yakl.	25 sa
Otomatik kapanma, yaklaşık.	5 dak
Kol uzunluğu	400 mm
Ağırlığı EPTA-Procedure 01:2014 uyarınca	0,89 kg
Ölçüleri	425 × 41 × 58 mm

A) Zaman zaman yoğunlaşma nedeniyle iletkenlik görülebilmese rağmen, sadece iletken olmayan bir kirlenme ortaya çıkar.

Tip etiketi üzerindeki seri numarası **(13)** ölçüm aleti kimliğinin belirlenmesine yarar.

Montaj

Pillerin takılması/değiştirilmesi (bkz. resim A)

Bu ölçme cihazının alkali mangan bataryalarla çalıştırılması tavsiye olunur.

Pil haznesi kapağını **(15)** açmak için kilide **(14)** basın ve pil haznesi kapağını çıkarın. Pilleri yerlerine yerleştirin. Pil haznesinin iç tarafındaki şekle bakarak doğru kutuplama yapın.

İşletme esnasında pil uyarısı ekranda **(b)** ilk kez görüldükten sonra, yakl. 1–2 saat süreyle ölçme yapılabilir.

Pil uyarısı **(b)** yanıp sönerse piller değiştirilmelidir. Ölçüm yapılması mümkün değildir.

Bütün bataryaları daima eşzamanlı olarak değiştirin. Daima aynı üreticinin aynı kapasitedeki bataryalarını kullanın.

- **Uzun süre kullanmayacaksanız pilleri ölçüm aletinden çıkarın.** Piller uzun süre ölçüm aleti içinde kullanım dışı kaldıklarında korozyona uğrayabilir ve kendiliğinden boşalabilir.

Uzatmanın yerleştirilmesi (bkz. Resim B)

Uzatmayı **(2)** ön taraftan katlanır kol **(1)** üzerine itin. Kol uzatmasını gerekli olduğu kadar ölçüm aleti mafsalı üzerine itin.

İşletim

Çalıştırma

- **Ölçme cihazını nemden ve doğrudan gelen güneş ışınından koruyun.**
- **Ölçme cihazını aşırı sıcaklıklara veya sıcaklık dalgalanmalarına maruz bırakmayın.** Örneğin cihazı uzun süre otomobil içinde bırakmayın. Büyük sıcaklık dalgalanmalarından sonra ölçme cihazını tekrar çalıştırmadan önce ortam sıcaklığına uyum göstermesini bekleyin. Aşırı sıcaklıklarda veya sıcaklık dalgalanmalarında ölçme cihazının hassaslığı olumsuz yönde etkilenebilir.
- **Ölçüm aletinin dayama yüzeyini ve dayama kenarını her zaman temiz tutun. Ölçüm aletini darbe ve çarpmalardan koruyun.** Kir parçacıkları ve deformasyonlar hatalı ölçme sonuçlarına neden olabilir.

Açma/kapama

Ölçüm aletini **açmak** için açma/kapama tuşuna **(11)** basın.

Açıldıktan sonra, ölçüm aleti "Standart ölçme" işletim türünde bulunur.

Ölçüm aletini **kapatmak** için Açma/kapatma tuşuna **(11)** basın.

Yakl. **5** dakika boyunca hiçbir işlem yapılmazsa ölçüm aleti pilleri korumak üzere otomatik olarak kapanır.

Su terazileri ile hizalama

Su terazisi (**5**) ile ölçüm aletini yatay olarak ve su terazisi (**6**) ile de dikey olarak hizalayabilirsiniz.

Yataylık veya dikeylikleri kontrol etmek için bu ölçüm aletini su terazisi olarak da kullanabilirsiniz. Bunu yapmak için ölçüm aletini kontrol edilecek yüzeye yerleştirin.

"Standart ölçme" işletim türü

Her açılıştan sonra ölçüm aleti "Standart ölçme" işletim türünde bulunur.

Açının ölçülmesi (bkz. Resim C-E)

Katlanır kolu (**1**) ve temel kolu (**3**) ölçülecek kenara dayayın veya yerleştirin. Gösterilen ölçüm değeri (**a**) temel ve katlanır kollar arasındaki iç açığı **w** eşittir.

Ekrandaki (**4**) ölçüm değeri, katlanır kol (**1**) ve temel kol (**3**) arasındaki açı değiştirilene kadar görüntülenir.

Açının aktarılması (bkz. Resim C)

Katlanır kolu ve temel kolu aktarılacak açığı yerleştirerek açığı ölçün.

Ölçüm aletini istediğiniz pozisyonda iş parçasına yerleştirin. Açığı aktarmak için kolu cetvel olarak kullanın.

Katlanır kolla temel kolun aktarım işlemi esnasında hareket etmemesine dikkat edin.

Açının belirlenmesi (bkz. Resim D)

Katlanır kolu ve temel kolu ölçüm değeri göstergesinde (**a**) belirlemek istediğiniz açı gösterilinceye kadar açın.

Ölçüm aletini istediğiniz pozisyonda iş parçasına yerleştirin. Açığı aktarmak için kolu cetvel olarak kullanın.

Ölçüm değerinin kaydedilmesi

Güncel ölçüm değerinin (**a**) kaydedilmesi (**HOLD**) için **Hold (9)** kaydetme tuşuna basın.

Ölçüm değeri, yeniden **Hold (9)** üzerine basıncaya kadar temel ve katlanır kolun hareketlerinden bağımsız olarak görüntülenir.

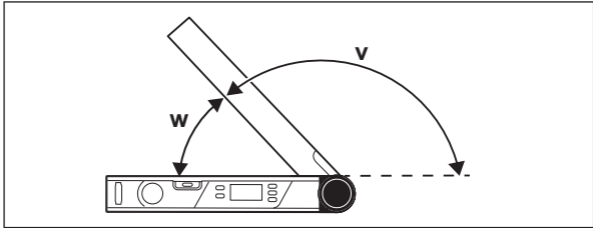
Uzatma ile ölçüm yapılması (bkz. resim F–H)

Uzatma **(2)** dayama yüzeyi katlanır koldan **(1)** daha kısa olduğunda açı ölçümüne olanak sağlar.

Uzatmayı **(2)** takın (Bakınız „Uzatmanın yerleştirilmesi (bkz. Resim B)“, Sayfa 159). Temel kolu **(3)** ve uzatmayı **(2)** ölçüm yapılacak kenara dayayın. Ekranda temel kol ile katlanır kol arasındaki açı **w** ölçüm değeri olarak gösterilir. Temel kol ile uzatma arasındaki aranan açıyı **v** şu şekilde hesaplayabilirsiniz:

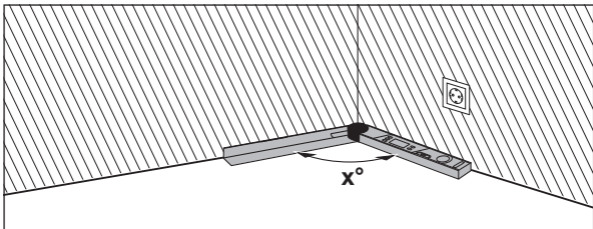
$$v = 180^\circ - w$$

Tuşa **180° (10)** bastığınızda aradığınız açı **v** (tamamlayıcı açı) hesaplanır ve ekrana gelir.

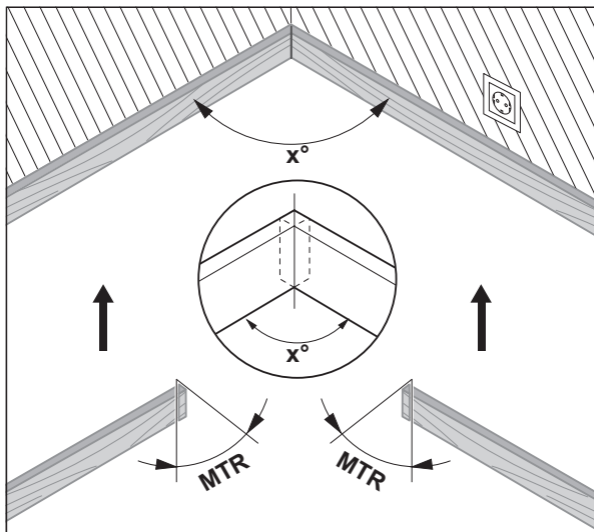


"Tekli gönye" ölçümü

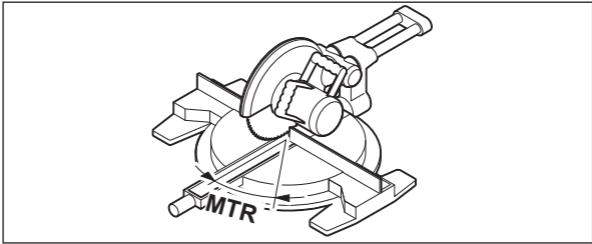
"Tekli gönye" ölçümü, kesme açısının **MTR** hesaplanması için; aynı gönyedeki iki iş parçası birlikte 180° 'den küçük bir dış açı **x°** oluşturmaları gerektiğinde (örn. zemin süpürgelikleri, merdiven korkulukları veya tablo çerçeveleri) kullanılır.



İş parçalarının bir köşeye uyarlanması gerektiğinde (örn. zemin süpürgelikleri) köşe açısını x° katlanır kol ve temel kolu dayayarak ölçün. Belirli açılar için (örn. tablo çerçeveleri) katlanır kolu ve temel kolu istenen açı ekranda gösterilinceye kadar açın.



Burada hesaplanan, iki iş parçasının kısaltılmasının gerektiği yatay gönye açısıdır **MTR** ("Miter Angle": Yatay gönye açısı). Bu gönyeli kesim işlerinde testere bıçağı iş parçasına dik konumdadır (dikey gönye açısı 0° dir).



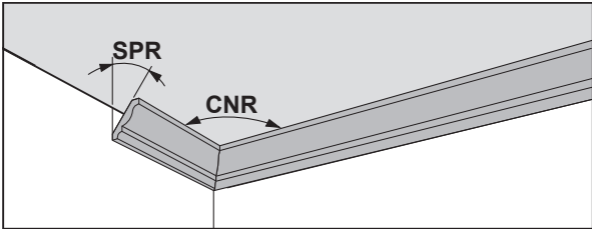
Tuşa **MTR (8)** basın. **MTR (8)** tuşunu basılı tuttuğunuz sürece, gönye kesme testeresinde ayarlanması gereken hesaplanan yatay gönye açısı **MTR** gösterilir. Aynı anda ekranda gösterge **MTR** yanar.

Not: Hesaplanan yatay gönye açısı **MTR** sadece dikey kesimler için 0° 'nin ayarlı olduğu doğrama ve gönye testerelerinde alınabilir. Dikey kesim ayarı 90° ise, testere için açıların şöyle hesaplanması gerekir:
 $90^\circ - \text{gösterilen açı } \mathbf{MTR} = \text{testerede ayarlanacak açı.}$

"İkili gönye" ölçümü

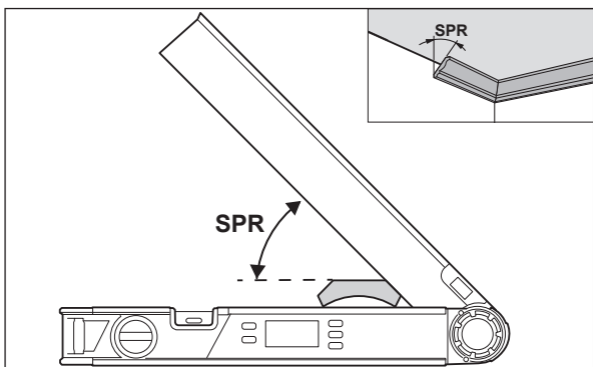
"İkili gönye" ("Compound MTR") ölçümü iki iş parçasının birbirine çok açılı biçimde uyarlanmasının gerektiği durumlarda (örn. tavan çıtalari) yatay ve dikey gönye açılarının ayarlanmasına yarar.

Daha sonra eğim açısını **SPR** ve köşe açısını **CNR** ölçün. Ölçüm aleti bunun üzerine yatay gönye açısını **MTR** ve dikey gönye açısını **BVL** hesaplar.



İş aşamaları İş aşamalarını mutlaka belirtilen sıra ile gerçekleştirin.

1. SPR: Eğim açısının (Spring Angle) kaydedilmesi

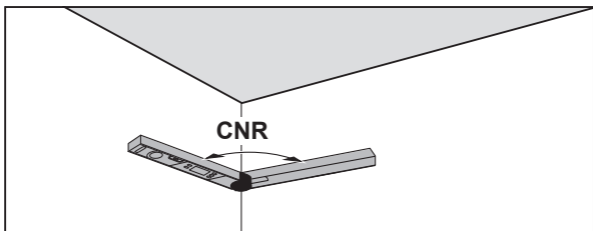


Eğim açısının kaydedilmesi için aşağıdaki seçenekler mevcuttur:

- Katlanır kolu ve temel kolu, istenen eğim açısı ekranda görününceye kadar açın.
- Eğim açısı bilinmiyorsa, bu eğim açısını ölçün. Bunu yapmak için ölçülecek iş parçasını katlanır kol ile temel kol arasına yerleştirin. Çok ince veya küçük iş parçalarında ölçüm aleti ile ölçme yapmak mümkün değilse, örneğin gönye gibi yardımcı kullanın ve açığı ölçüm aletinde ayarlayın.

Ölçülen eğim açısını ikili gönye işlemi için kaydetmek üzere tuşa **COM (7)** basın. Ekranda **SPR** ve güncel açı görüntülenir.

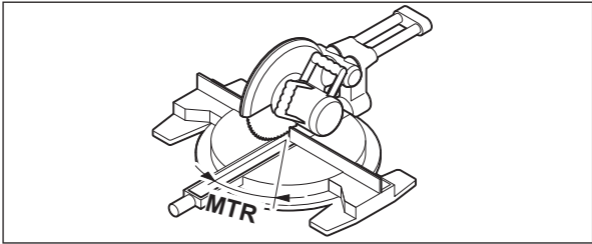
2. CNR: Köşe açısının (Corner Angle) kaydedilmesi



Köşe açısını ölçmek için katlanır ve temel kolu duvarlara dayayın veya ölçüm aletinde bilinen bir köşe açısını ayarlayın.

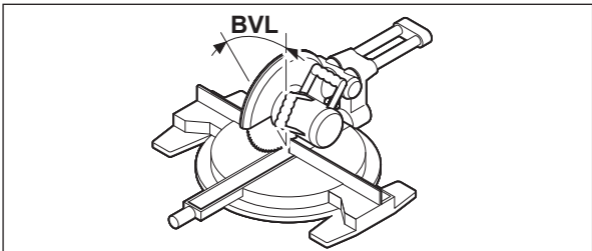
Ölçülen köşe açısını ikili gönye işlemi için kaydetmek üzere tuşa **COM (7)** basın. Ekranda **CNR** ve güncel açı görüntülenir.

3. MTR: Yatay gönye açısının (Miter Angle) belirlenmesi



Tuşa **COM (7)** yeniden basın. Ekranda **MTR** ve gönye kesme testeresi için hesaplanan yatay gönye açısı görüntülenir. Yatay gönye açısı yardımı ile testere tezgahının eğimi belirlenir (**MTR**).

4. BVL: Dikey gönye açısının (Bevel Angle) belirlenmesi



Tuşa **COM (7)** yeniden basın. Ekranda **BVL** ve gönye kesme testeresi için hesaplanan dikey gönye açısı görüntülenir.

Dikey gönye açısı yardımı ile testere bıçağının eğimi belirlenir (**BVL**).

"İkili gönye" işletim türüne ilişkin açıklamalar

Hesaplanan yatay gönye açısı **MTR** sadece dikey kesimler için 0°'nin ayarlı olduğu doğrama ve gönye testerelerinde alınabilir. Dikey kesim ayarı 90° ise,

testere için açıların şöyle hesaplanması gerekir:
90° – gösterilen açı **MTR** = testerede ayarlanacak açı.

Bakım ve servis

Bakım ve temizlik

Ölçme cihazını her zaman temiz tutun.

Ölçme cihazını suya veya başka sıvılar içine daldırmayın.

Kirleri nemli, yumuşak bir bezle silin. Deterjan veya çözücü madde kullanmayın.

Ölçüm aleti uzun süre yağmur altında kalacak olursa işlevlerinde aksamalar olabilir. Tam olarak kuruduktan sonra ölçüm aleti işlevlerini tam olarak yerine getirir. Bu gibi durumlarda bir kalibrasyon gerekli değildir.

Müşteri servisi ve uygulama danışmanlığı

Müşteri servisleri ürününüzün onarım ve bakımı ile yedek parçalarına ait sorularınızı yanıtlar. Tehlike işaretlerini ve yedek parçalara ait bilgileri şu sayfada da bulabilirsiniz: **www.bosch-pt.com**

Bosch uygulama danışma ekibi ürünlerimiz ve aksesuarları hakkındaki sorularınızda sizlere memnuniyetle yardımcı olur.

Bütün başvuru ve yedek parça siparişlerinizde ürünün tip etiketi üzerindeki 10 haneli malzeme numarasını mutlaka belirtin.

Türkiye

Marmara Elektrikli El Aletleri Servis Hizmetleri Sanayi ve Ticaret Ltd. Şti.

Tersane cd. Zencefil Sok.No:6 Karaköy

Beyoğlu / İstanbul

Tel.: +90 212 2974320

Fax: +90 212 2507200

E-mail: info@marmarabps.com

Bağrıaçıklar Oto Elektrik

Motorlu Sanayi Çarşısı Doğruer Sk. No:9

Selçuklu / Konya

Tel.: +90 332 2354576

Tel.: +90 332 2331952

Fax: +90 332 2363492

E-mail: bagriaciklarotoelektrik@gmail.com

Akgül Motor Bobinaj San. Ve Tic. Ltd. Şti
Alaaddinbey Mahallesi 637. Sokak No:48/C
Nilüfer / Bursa

Tel: +90 224 443 54 24

Fax: +90 224 271 00 86

E-mail: info@akgulbobinaj.com

Ankaralı Elektrik

Eski Sanayi Bölgesi 3. Cad. No: 43

Kocasinan / KAYSERİ

Tel.: +90 352 3364216

Tel.: +90 352 3206241

Fax: +90 352 3206242

E-mail: gunay@ankarali.com.tr

Asal Bobinaj

Eski Sanayi Sitesi Barbaros Cad. No: 24/C

Canik / Samsun

Tel.: +90 362 2289090

Fax: +90 362 2289090

E-mail: bpsasalbobinaj@hotmail.com

Aygem Elektrik Makine Sanayi ve Tic. Ltd. Şti.

10021 Sok. No: 11 AOSB

Çiğli / İzmir

Tel.: +90232 3768074

Fax: +90 232 3768075

E-mail: boschservis@aygem.com.tr

Bakircioğlu Elektrik Makine Hırdavat İnşaat Nakliyat Sanayi ve Ticaret Ltd.

Şti.

Karaağaç Mah. Sümerbank Cad. No:18/4

Merkez / Erzincan

Tel.: +90 446 2230959

Fax: +90 446 2240132

E-mail: bilgi@korfezelektrik.com.tr

Bosch Sanayi ve Ticaret A.Ş.

Elektrikli El Aletleri

Aydınevler Mah. İnönü Cad. No: 20

Küçükyalı Ofis Park A Blok

34854 Maltepe-İstanbul

Tel.: 444 80 10

Fax: +90 216 432 00 82

E-mail: iletisim@bosch.com.tr

www.bosch.com.tr

Bulsan Elektrik

İstanbul Cad. Devrez Sok. İstanbul Çarşısı

No: 48/29 İskitler

Ulus / Ankara

Tel.: +90 312 3415142

Tel.: +90 312 3410302

Fax: +90 312 3410203

E-mail: bulsanbobinaj@gmail.com

Çözüm Bobinaj

Küsget San.Sit.A Blok 11Nolu Cd.No:49/A

Şehitkamil/Gaziantep

Tel.: +90 342 2351507

Fax: +90 342 2351508

E-mail: cozumbobinaj2@hotmail.com

Onarım Bobinaj

Raif Paşa Caddesi Çay Mahallesi No:67

İskenderun / HATAY

Tel:+90 326 613 75 46

E-mail: onarim_bobinaj31@mynet.com

Faz Makine Bobinaj

Cumhuriyet Mah. Sanayi Sitesi Motor

İşleri Bölümü 663 Sk. No:18

Murat Paşa / Antalya

Tel.: +90 242 3465876

Tel.: +90 242 3462885

Fax: +90 242 3341980

E-mail: info@fazmakina.com.tr

Günşah Otomotiv Elektrik Endüstriyel Yapı Malzemeleri San ve Tic. Ltd. Şti

Beylikdüzü Sanayi Sit. No: 210

Beylikdüzü / İstanbul

Tel.: +90 212 8720066

Fax: +90 212 8724111

E-mail: gunsahelektrik@ttmail.com

Sezmen Bobinaj Elektrikli El Aletleri İmalatı San ve Tic. Ltd. Şti.

Ege İş Merkezi 1201/4 Sok. No: 4/B

Yenişehir / İzmir

Tel.: +90 232 4571465

Tel.: +90 232 4584480

Fax: +90 232 4573719

E-mail: info@sezmenbobinaj.com.tr

Üstündağ Bobinaj ve Soğutma Sanayi

Nusretiye Mah. Boyacılar Aralığı No: 9

Çorlu / Tekirdağ

Tel.: +90 282 6512884

Fax: +90 282 6521966

E-mail: info@ustundagsogutma.com

İŞIKLAR ELEKTRİK BOBİNAJ

Karasoku Mahallesi 28028. Sokak No:20/A

Merkez / ADANA

Tel.: +90 322 359 97 10 - 352 13 79

Fax: +90 322 359 13 23

E-mail: isiklar@isiklarelektrik.com

Diğer servis adreslerini şurada bulabilirsiniz:

www.bosch-pt.com/serviceaddresses

Tasfiye

Ölçme cihazları, aksesuar ve ambalaj malzemesi çevre dostu tasfiye amacıyla bir geri dönüşüm merkezine yollanmalıdır.



Ölçme cihazını ve bataryaları evsel çöplerin içine atmayın!

Sadece AB ülkeleri için:

Atık elektrikli ve elektronik cihazlara ilişkin 2012/19/EU sayılı Avrupa yönetmeliği ve ulusal hukuktaki uygulaması uyarınca, kullanım ömrünü tamamlamış ölçme aletleri ve 2006/66/EC sayılı Avrupa yönetmeliği uyarınca arızalı veya kullanım ömrünü tamamlamış aküler/piller ayrı ayrı toplanmalı ve çevre kurallarına uygun şekilde imha edilmek üzere bir geri dönüşüm merkezine gönderilmelidir.

Atık elektrikli ve elektronik ekipmanlar uygun şekilde imha edilmezse olası tehlikeli maddelerin varlığı nedeniyle çevre ve insan sağlığı üzerinde zararlı etkileri olabilir.

عربي

إرشادات الأمان

يجب قراءة ومراعاة جميع التعليمات. في حالة استخدام عدة القياس بشكل يخالف الإرشادات الواردة فقد يؤثر ذلك سلباً على إجراءات الحماية في عدة القياس. حافظ على هذه التعليمات.



- ◀ لا تقم بإصلاح عدة القياس إلا لدى فنيين متخصصين مؤهلين مع الاقتصار على استخدام قطع الغيار الأصلية. يضمن ذلك المحافظة على أمان عدة القياس.
- ◀ لا تعمل بعدة القياس في نطاق معرض لخطر الانفجار، الذي تتوفر به السوائل أو الغازات أو الأغبرة القابلة للاحتراق. قد يُنتج الشرر في عدة القياس، فيشعل هذه الأغبرة أو الأبخرة.
- ◀ أثناء نشر قطع الشغل التي قمت بحساب زواياها بواسطة عدة القياس هذه احرص دائماً على مراعاة تعليمات تشغيل وأمان المنشار المستخدم بكل دقة (بما فيه ملاحظات ضبط موضع قطعة الشغل وقمطها). في حالة تعذر ضبط الزوايا المرغوبة بمنشار معين أو بأحد أنواع المناشير يجب استخدام وسائل نشر بديلة. يمكن نشر الزوايا العادية بشكل خاص بواسطة منشار دائري يدوي أو ثابت على منضدة مع استخدام تجهيزة شد مخروطية.

وصف المنتج والأداء

يرجى الرجوع إلى الصور الموجودة في الجزء الأول من دليل التشغيل.

الاستعمال المخصص

عدة القياس مخصصة لقياس ونقل الزوايا واحتساب زوايا الشطب المائلة البسيطة والمضاعفة ومراجعة ومحاذاة الخط الأفقي والرأسي. لقد خصصت عدة القياس للاستخدام في المجال الداخلي.

الأجزاء المصورة

يستند ترقيم الأجزاء المصورة إلى رسوم عدة القياس الموجودة على صفحة الرسوم التخطيطية.

- (1) ساق مطوية
- (2) وسيلة تمديد الساق
- (3) ساق القاعدة
- (4) وحدة عرض مضاءة
- (5) ميزان بفقاعة للتسوية الأفقية
- (6) ميزان بفقاعة للتسوية الرأسية
- (7) زر الشطب المضاعف **COM**
- (8) زر الشطب البسيط **MTR**
- (9) الزر **Hold Hold/Clear**
- (10) زر الزاوية المكتملة **180°**
- (11) زر التشغيل والإطفاء
- (12) حجيرة البطاريات
- (13) الرقم المتسلسل
- (14) تثبيت غطاء حجيرة البطاريات
- (15) غطاء حجيرة البطاريات
- (16) تدرج تمديد الساق

عناصر البيان

- (a) قيمة القياس
- (b) مبين حالة شحن البطارية/تحذير البطارية
- (c) مبين الزاوية المكتملة **SUP**
- (d) مبين زاوية الميل **SPR**
- (e) مبين زاوية الركن **CNR**
- (f) مبين زاوية الشطب المائلة الأفقية **MTR**
- (g) مبين زاوية الشطب المائلة الرأسية **BVL**
- (h) مبين قيمة الذاكرة **HOLD**

البيانات الفنية

UniversalAngle	مقياس زاوي رقمي
3 603 F76 0..	رقم الصنف
0°-220°	نطاق القياس
	دقة القياس
±0,2°	- الزاوية
1,5 مم/متر	- ميزان الماء
±0,1°	دقة احتساب الزاوية
10° م ... 50° م	درجة حرارة التشغيل
20° م ... 70° م	درجة حرارة التخزين
2000 متر	الحد الأقصى لارتفاع الاستخدام فوق الارتفاع المرجعي
90%	الحد الأقصى للرطوبة الجوية النسبية
2 ^A)	درجة الاتساق تبعاً للمعيار IEC 61010-1
2 × 1,5 فلت LR6 (AA)	البطاريات
25 ساعة	مدة التشغيل حوالي
5 دقائق	آلية الإيقاف بعد حوالي
400 مم	طول الساق
0,89 كجم	الوزن حسب EPTA-Procedure 01:2014
58 × 41 × 425 مم	الأبعاد

(A) لا يحدث اتساق موصل للكهرباء، ولكن في بعض الأحيان قد يتسبب التكثيف في وجود اتساق موصل للكهرباء بصورة مؤقتة.
لتمييز عدة القياس بوضوح، ارجع إلى الرقم المتسلسل (13) على لوحة الصنع.

التركيب

تركيب/تغيير شفرات البطاريات (انظر الصورة A)

لتشغيل عدة القياس يُنصح باستخدام بطاريات المنجنيز القلوية.
لفتح غطاء حجرة البطاريات (15) اضغط على القفل (14) واخلع غطاء حجرة البطاريات. قم بتركيب البطاريات. احرص على مراعاة اتجاه

الأقطاب الصحيح طبقاً للشكل الموضح في درج البطاريات من الداخل.

إذا ظهر بيان تحذير البطارية **(b)** أثناء التشغيل على الشاشة للمرة الأولى يظل من الممكن إجراء عمليات القياس لمدة تتراوح من ساعة إلى ساعتين تقريباً.

في حالة وميض تحذير البطارية **(b)** يجب تغيير البطاريات. لا يمكن عمل قياسات جديدة.

قم بتغيير كل البطاريات في نفس الوقت. اقتصر على استخدام البطاريات من نفس النوع والقدرة.

◀ **انزع البطاريات من عدة القياس عند عدم استعمالها لفترة طويلة.** البطاريات يمكن أن تصدأ وتفرغ شحنتها ذاتياً في حالة تخزينها لفترة طويلة نسبياً داخل عدة القياس.

تركيب عنصر تمديد الساق (انظر الصورة B)

حرك عنصر تمديد الساق **(2)** من الأمام على الساق المطوية **(1)**.
حرك عنصر تمديد الساق بقدر الحاجة عبر مفصل عدة القياس.

التشغيل

بدء التشغيل

◀ **قم بحماية عدة القياس من الرطوبة وأشعة الشمس المباشرة.**

◀ **لا تعرّض عدة القياس لدرجات الحرارة أو التقلبات الحرارية الشديدة.** لا تتركها لفترة طويلة في السيارة مثلاً. في حالة التغيرات الكبيرة في درجات الحرارة، دع عدة القياس تعتاد على درجة الحرارة لبعض الوقت قبل تشغيلها. قد تخل درجات الحرارة القصوى أو التقلبات الشديدة بدرجات الحرارة بدقة عدة القياس.

◀ **احرص على أن تكون أسطح إسناد وحواف ارتكاز عدة القياس نظيفة.** قم بحماية عدة القياس من الصدمات والطرقات. قد تؤدي جسيمات الأوساخ الدقيقة أو التشوّهات إلى أخطاء بالقياس.

التشغيل والإطفاء

لغرض تشغيل عدة القياس، اضغط على مفتاح التشغيل والإطفاء **(11)**.

بعد التشغيل تكون عدة القياس في نوع التشغيل «القياس القياسي».

لغرض إطفاء عدة القياس، اضغط على زر التشغيل والإطفاء (11). إذا لم يتم القيام بأي إجراء لمدة 5 تقريبا، تنطفئ عدة القياس بشكل أوتوماتيكي للحفاظ على البطاريات.

التسوية بواسطة ميزاني التسوية

يمكن تسوية عدة القياس بشكل أفقي بواسطة ميزان التسوية (5) وبشكل رأسي بواسطة ميزان التسوية (6).

يمكن استخدام عدة القياس أيضا بمثابة ميزان تسوية لمراجعة الخط الأفقي أو الرأسي. لتنفيذ ذلك توضع عدة القياس على السطح المرغوب مراجعته.

نوع التشغيل «القياس القياسي»

بعد كل تشغيل تكون عدة القياس في نوع التشغيل «القياس القياسي».

قياس الزاوية (انظر الصور C-E)

ضع الساق المطوية (1) وساق القاعدة (3) بشكل مستقيم على الحافة المراد قياسها أو فوقها. تطابق قيمة القياس المعروضة (a) الزاوية الداخلية w بين ساق القاعدة والساق المطوية.

تستمر قيمة القياس معروضة في وحدة العرض (4) حتى تقوم بتغيير الزاوية بين الساق المطوية (1) وساق القاعدة (3).

نقل الزوايا (انظر الصورة C)

تقاس الزاوية المرغوب نقلها من خلال وضع ساق القاعدة والساق المطوية على الزاوية المطلوبة.

ضع عدة القياس على قطعة الشغل بالوضع المرغوب. استخدم الساق كمسطرة لرسم الزاوية.

احرص على ألا تتحرك الساق المطوية وساق القاعدة أثناء النقل.

إزالة الزوايا (انظر الصورة D)

افتح الساق المطوية وساق القاعدة إلى أن يعرض مبين قيمة قياس (a) الزاوية المراد إزالتها.

ضع عدة القياس على قطعة الشغل بالوضع المرغوب. استخدم الساق كمسطرة لرسم الزاوية.

تخزين قيمة القياس

لتخزين قيمة القياس الحالية (a) (HOLD) اضغط على زر التخزين (9) Hold.

تظهر قيمة القياس بغض النظر عن حركة ساق القاعدة والساق المطوية إلى أن تضغط على زر التخزين (9) Hold.

القياس مع عنصر تمديد الساق (انظر الصور F-H)

يتيح عنصر تمديد الساق (2) قياس الزوايا عندما يكون سطح الارتكاز أقصر من الساق المطوية (1).

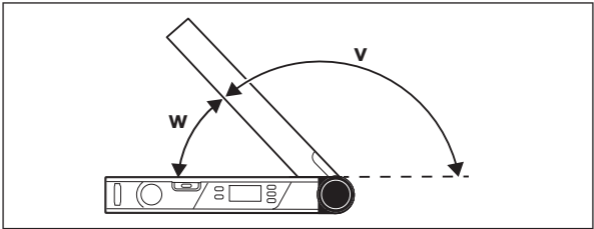
قم بتركيب عنصر تمديد الساق (2) انظر „تركيب عنصر تمديد

الساق (انظر الصورة B)“، الصفحة 173). ضع ساق القاعدة (3) وعنصر تمديد الساق (2) بشكل مستقيم على الحافة المراد قياسها أو فوقها.

كقيمة قياس تظهر الزاوية w بين ساق القاعدة والساق المطوية. يمكن حساب الزاوية المطلوبة v بين ساق القاعدة وعنصر تمديد الساق كالتالي:

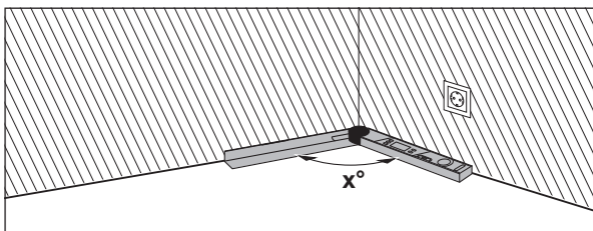
$$v = 180^\circ - w$$

في حالة الضغط على الزر 180° (10) يتم احتساب الزاوية المطلوبة v (الزاوية التكميلية) وعرضها.

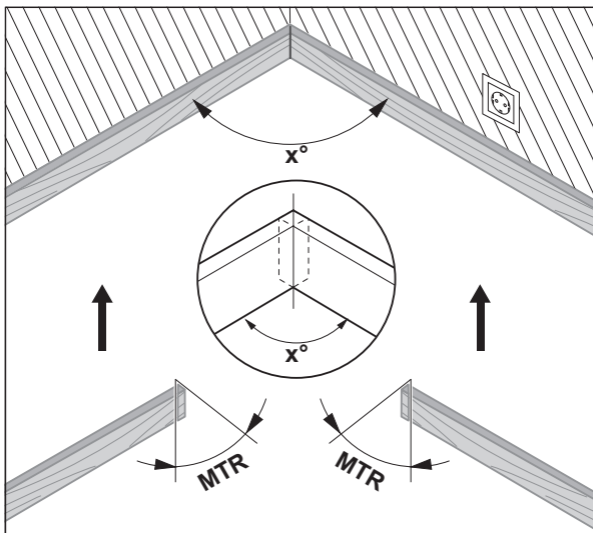


قياس «الشطب البسيط»

يهدف قياس «الشطب البسيط» لحساب زاوية قطع MTR عند الرغبة في تركيب قطعتي شغل بنفس الشطب بزاوية خارجية محددة x° أصغر من 180° (على سبيل المثال أزر الحوائط أو برامق الدرابزين أو إطارات الصور).

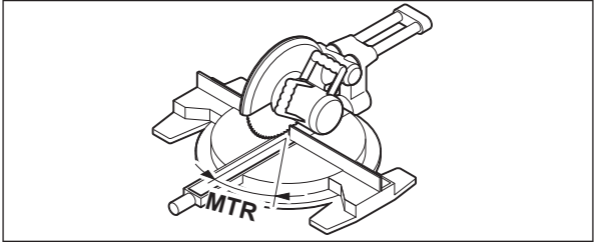


في حالة الرغبة في موازنة قطع الشغل لإدخالها في ركن (على سبيل المثال أزر الحوائط)، قم بقياس زاوية الركن x° من خلال وضع الساق المطوية وساق القاعدة. لعمل زوايا مقررة (على سبيل المثال إطارات الصور) افتح الساق المطوية وساق القاعدة إلى أن تظهر الزاوية المرغوبة في وحدة العرض.



يتم حساب زاوية الشطب المائلة **MTR** („Miter Angle“: زاوية الشطب المائلة الأفقية)، التي ينبغي تقصير قطعتي الشغل

بمقدارها. تكون شفرة المنشار مع قطوع الشطب المائلة عمودية على قطعة الشغل (تبلغ زاوية الشطب المائلة الرأسية 0°).



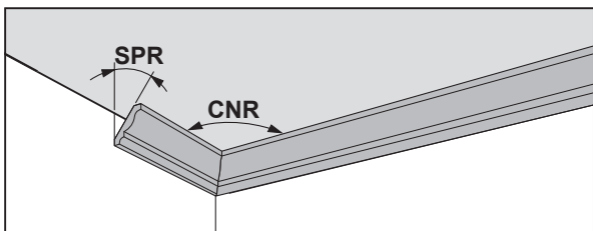
اضغط على الزر **MTR (8)**. طالما ظل الزر **MTR (8)** مضغوطا، يستمر ظهور زاوية الشطب المائلة الأفقية المحسوبة **MTR** الواجب ضبطها في منشار التقطيع والشطب. يضيء في نفس الوقت المبين **MTR** في وحدة العرض.

ملحوظة: لا يمكن اعتماد زوايا الشطب المائلة الأفقية المحسوبة **MTR** إلا لمنشير التقطيع والشطب التي يبلغ وضع الضبط الخاص بالقطوع الرأسية 0°. إذا كان وضع الضبط للقطوع الرأسية 90° ينبغي حساب زاوية المنشار كالتالي:
90° - الزاوية المعروضة **MTR** = الزاوية المراد ضبطها بالمنشار.

قياس «الشطب المضاعف»

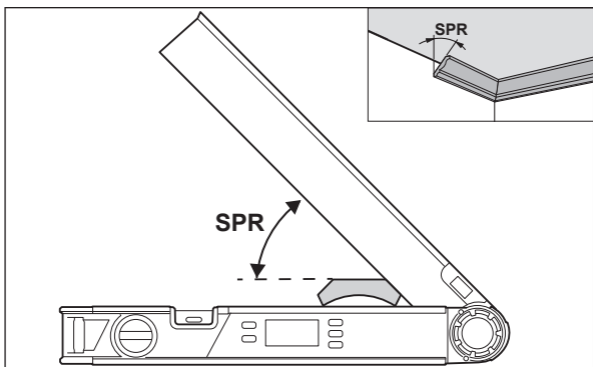
يهدف قياس «الشطب المضاعف» ("Compound MTR") إلى احتساب زوايا الشطب المائلة الأفقية والرأسية عند الرغبة في تعشيق قطعتي شغل بزوايا متعددة (عوارض السقف) في بعضهما البعض بالضبط.

قم بقياس زاوية الميل **SPR** وزاوية الركن **CNR**. تقوم عدة القياس باحتساب زاوية الشطب المائلة الأفقية **MTR** والرأسية **BVL**.



تنفذ خطوات العمل بالتسلسل المذكور بشكل دقيق.

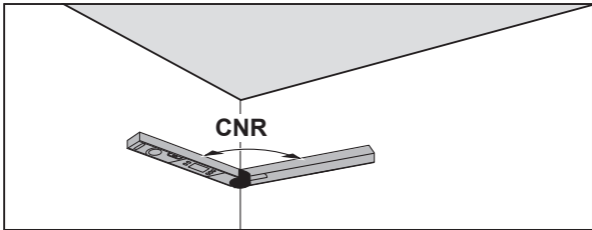
1. SPR: تخزين زاوية الميل (Spring Angle)



- لتخزين زاوية الميل هناك الإمكانيات الآتية:
- افتح الساق المطوي وساق القاعدة إلى أن تظهر في وحدة العرض زاوية الميل المرغوبة.
- في حالة عدم معرفة زاوية الميل فقم بقياسها. لتنفيذ ذلك، توضع قطعة الشغل المرغوب قياسها بين ساق القاعدة والساق المطوية.
- إذا تعذر قياس قطع الشغل الرفيعة أو الصغيرة للغاية باستخدام عدة القياس، فاستخدم وسيلة مساعدة، على سبيل المثال مسطرة زوايا منزلقة، ثم اضبط الزاوية في عدة القياس.

اضغط على الزر **COM (7)** لتخزين زاوية الميل المقاسة للشطب المضاعف. يظهر في وحدة العرض **SPR** والزاوية الحالية..

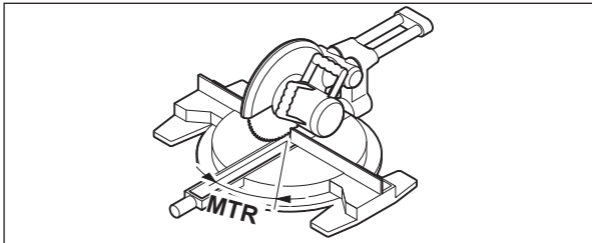
2. تخزين زاوية الركن (Corner Angle) (CNR)



ضع الساق المطوية وساق القاعدة على الحائط بشكل مستقيم لقياس زاوية الركن أو قم بضبط زاوية ركن معروفة في عدة القياس.

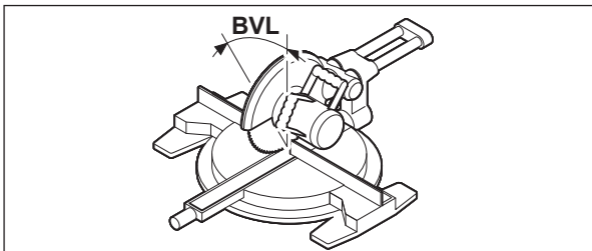
اضغط مجدداً على الزر **COM (7)** لتخزين زاوية الركن المقاسة للشطب المضاعف. يظهر في وحدة العرض **CNR** والزاوية الحالية.

3. احتساب زاوية الشطب المائلة الأفقية (Miter Angle) (MTR)



اضغط مجدداً على الزر **COM (7)**. يظهر في وحدة العرض **MTR** بالإضافة لزاوية الشطب المائلة الأفقية المحتسبة لمنشير التقطيع والشطب. يتم تحديد إدارة قاعدة المنشار باستخدام زاوية الشطب المائلة الأفقية (**MTR**).

4. BVL: احتساب زاوية الشطب المائلة الرأسية (Bevel Angle)



اضغط مجدداً على الزر **COM (7)**. يظهر في وحدة العرض **BVL** بالإضافة لزاوية الشطب المائلة الرأسية المحتسبة لمناشير التقطيع والشطب.

يتم تحديد ميل شفرة المنشار باستخدام زاوية الشطب المائلة الرأسية (**BVL**).

إرشادات حول نوع التشغيل «الشطب المضاعف»

لا يمكن اعتماد زوايا الشطب المائلة الأفقية المحتسبة **MTR** إلا لمناشير التقطيع والشطب التي يبلغ وضع الضبط الخاص بالقطع الرأسية 0° . إذا كان وضع الضبط للقطع الرأسية 90° ينبغي حساب زاوية المنشار كالتالي:

$90^\circ - \text{الزاوية المعروضة MTR} = \text{الزاوية المراد ضبطها بالمنشار.}$

الصيانة والخدمة

الصيانة والتنظيف

حافظ دائماً على نظافة عدة القياس.

لا تغطس عدة القياس في الماء أو غيرها من السوائل.

امسح الأوساخ بواسطة قطعة نسيج طرية ورطبة. لا تستخدم مواد تنظيف أو مواد مذيبة.

إن تم تعريض عدة القياس للأمطار لفترة طويلة، فقد يضر ذلك بأدائها. إلا أن عدة القياس تعود وتسترجع صلاحيتها للعمل بعد تجفيفها بشكل كامل. ولا ضرورة لعمل معايرة لها.

خدمة العملاء واستشارات الاستخدام

يجيب مركز خدمة العملاء على الأسئلة المتعلقة بإصلاح المنتج وصيانتها، بالإضافة لقطع الغيار. تجد الرسوم التفصيلية والمعلومات الخاصة بقطع الغيار في الموقع: www.bosch-pt.com
 يسر فريق Bosch لاستشارات الاستخدام مساعدتك إذا كان لديك أي استفسارات بخصوص منتجاتنا وملحقاتها.
 يلزم ذكر رقم الصنف ذو الخانات العشر وفقا للوحة صنع المنتج عند إرسال أية استفسارات أو طلبيات قطع غيار.

المغرب

Robert Bosch Morocco SARL
 53، شارع الملازم محمد محروود
 20300 الدار البيضاء
 الهاتف: +212 5 29 31 43 27
 البريد الإلكتروني: sav.outillage@ma.bosch.com

تجد المزيد من عناوين الخدمة تحت:
www.bosch-pt.com/serviceaddresses

التخلص من العدة الكهربائية

يجب التخلص من عدد القياس والتوابع والتغليف بطريقة محافظة على البيئة عن طريق تسليمها لمراكز النفايات القابلة لإعادة التصنيع.
 لا تلق عدد القياس والبطاريات ضمن النفايات المنزلية.

