

# ALBA

## EcoDesign

# PANADERO

### MEDIDAS

DIMENSIONES A x A x F	1108x444x417 mm
PESO BRUTO/NETO	119/104 kg
DIMENSIONES PUERTAS	230x500 mm
SALIDA DE HUMOS	Ø 150-153 mm Vertical

### CARACTERÍSTICAS

PARRILLA DE HIERRO FUNDIDO	
TRIVISION	
CUERPO EN CHAPA	5 mm
POTENCIA CALORÍFICA	9,5 KW
RENDIMIENTO	76,7 %
EMISIÓN DE CO	0,08 %
PINTURA ANTI-CALÓRICA RESISTENTE	800°C
CRISTAL VITROCERÁMICO RESISTENCIA	750°C

EAN 8426964180503  
REF. PANADERO 18050

### PLUS PRODUCTO

#### ECODESIGN



**TOMA DE AIRE EXTERIOR**



**HOGAR REVESTIDO EN VERMICULITA**



**LEÑERO**



**TRONCOS HASTA DE 50 CM**



**290 m³ VOLUMEN DE CALEFACCION**



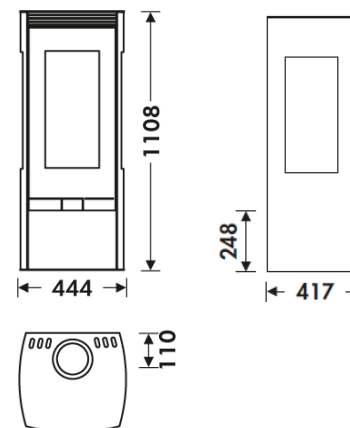
**SISTEMA CRISTAL LIMPIO**



**TRIPLE COMBUSTION**



**DOBLE CIERRE**



Art. 15a B-VG **BImSchV2**



flamme VERTE

Le label du chauffage au bois

7 ★



ALBA ES