

# ANDES

## EcoDesign

# PANADERO



### MEDIDAS

DIMENSIONES A x A x F	850x468x409 mm
PESO BRUTO/NETO	118/100 kg
DIMENSIONES PUERTAS	290x360 mm
SALIDA DE HUMOS	Ø 150-153 mm Vertical

### CARACTERISTICAS

PARRILLA DE HIERRO FUNDIDO	
CUERPO EN CHAPA	5 mm
POTENCIA CALORÍFICA	7,5 KW
RENDIMIENTO	80,7 %
EMISIÓN DE CO	0,10 %
PINTURA ANTI-CALÓRICA RESISTENTE	800°C
CRISTAL VITROCERÁMICO RESISTENCIA	750°C

EAN 8426964185003

REF. PANADERO 18500

### PLUS PRODUCTO

#### ECODESIGN



**TOMA DE AIRE EXTERIOR**



**HOGAR REVESTIDO EN VERMICULITA**



**PUERTA EN VIDRIO SERIGRAFIADO**



**TRONCOS HASTA DE 40 CM**



**VOLUMEN DE CALEFACCION**



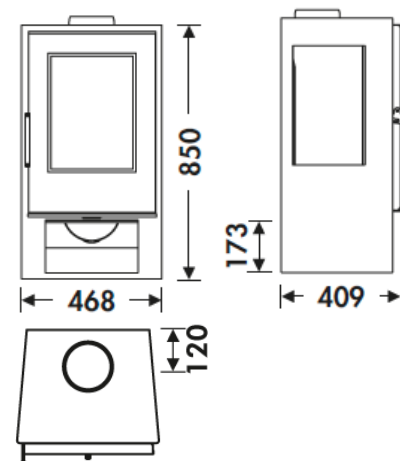
**SISTEMA CRISTAL LIMPIO**



**TRIPLE COMBUSTION**



**LEÑERO**



**A+**



**TÜVRheinland®  
CERT  
ISO 9001**

**Art. 15a B-VG**

**BImSchV2**



*flamme*  
**VERTE**

Le label  
du chauffage  
au bois

**7 ★**



ANDES ES