

LISSE OVAL

SECATOALLAS ELÉCTRICO

con control oval



Modelo expuesto
30765324 - Secatoallas LISSE OVAL 500W blanco RAL 9016

□ □ □ DATOS TÉCNICOS

Cuerpo acero ST12

Colectores circulares de \varnothing 38 mm

Tubos rectangulares de 70 x 10 mm

6 modos de temperatura diferentes

Panel con teclado mecánico e indicadores LED

Optimum Flux tech: termo-fluido de alta transferencia térmica

Resistencia con termostato y termofusible de seguridad

Programable 24/7 (con mando a distancia opcional)

Función Boost: 15, 30, 45, 60, 90 ó 120 minutos a máxima potencia

Inicio anticipado: el producto adelanta su puesta en marcha en modo programación

Funciones de ahorro: Ventanas Abiertas



Compatible con mandos a distancia Rointe Air Control y Basic Control





LISSE OVAL

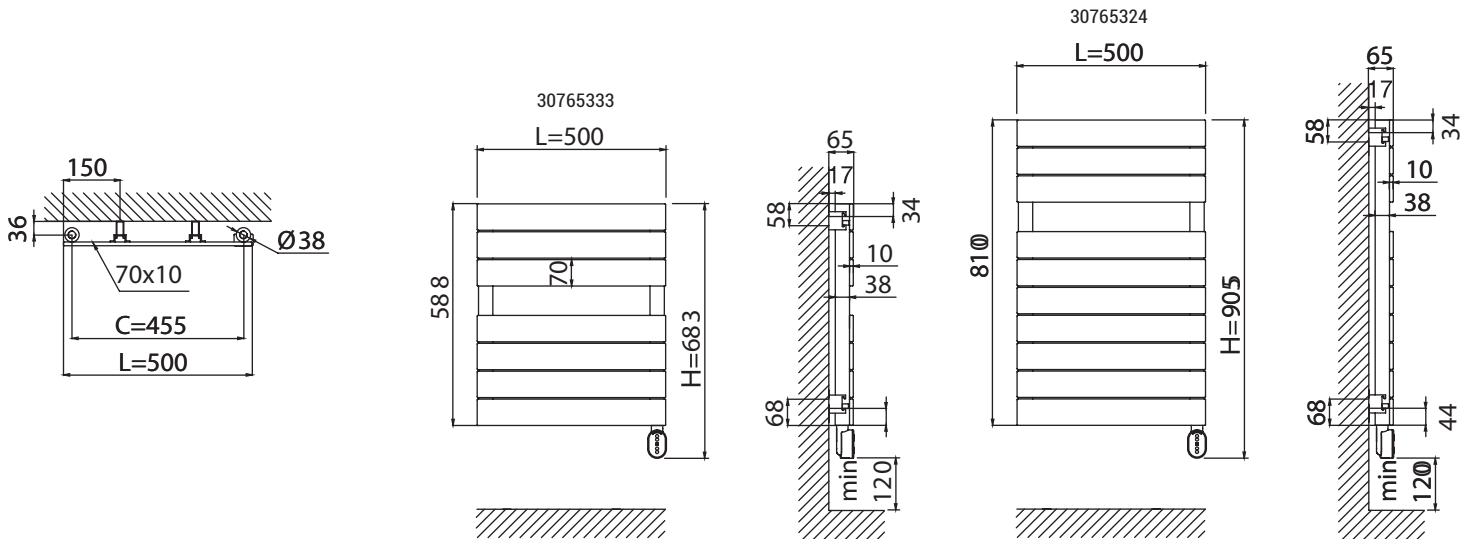
ESPECIFICACIONES

REFERENCIA	REF. BAUHAUS	ANCHO L (MM)	ALTO H (MM)	DIST. ENTRE EJES C (MM)	PROF. (MM)	FONDO INST. (MM)	NÚMERO DE TUBOS	PESO (KG)	POTENCIA NOMINAL (W)	ACABADO	ÁREA RECOMENDADA (M ²) ¹
TLSVN50B058	30765333	500	683	455	48	65	7	12,0	300	Blanco RAL 9016	Hasta 3
TLSVN50B081	30765324	500	905	48	65	10	16,6	500	Blanco RAL 9016	Hasta 5	

OBSERVACIONES

LONGITUD DE CABLE (M)	TIPO DE CLAVIJA	EL PRODUCTO INCLUYE	MANDOS A DISTANCIA COMPATIBLES
1,40	Tipo C	Soportes, kit y plantilla de instalación + manual de usuario	Air Control - ACMN120 Basic Control - BCMN100

ESQUEMA



Cotas expresadas en mm.