

Respekta  
Model: ACHAT/CH 1259 IXCN

## **Kuhinjska napa**

Upute za uporabu i postavljanje



Dragi kupče,

zahvaljujemo se na datom povjerenju i na kupnji ugradbenog uređaja iz našeg asortimana.

Kupljeni proizvod je izrađen u skladu sa zahtjevima u kućanstvu. Molimo Vas da se pridržavate niže navedenih uputa za uporabu, u kojima su opisane mogućnosti uporabe i funkcije uređaja.

Ove upute za uporabu prilagođene su za različite tipove uređaja i zbog toga su navedeni i opisi funkcija, koje Vaš uređaj možda ne podržava.

Proizvođač ne preuzima odgovornost za ozljede osoba i štetu na imovini koji su rezultat pogrešnog i neprikladnog postavljanja.

Proizvođač zadržava pravo poduzeti eventualne modifikacije modela na tipovima uređaja, koji će unaprijediti uporabu i štititi korisnika i koje odgovaraju aktualnom tehničkom standardu.

Ukoliko imate reklamaciju unatoč našoj neprekidnoj kontroli kvalitete, obratite se našoj službi za korisnike. Rado će vam pomoći.

#### CE Izjava o sukladnosti

Proizvođač ovog/ovih u uputama opisanog/ih uređaja na koje se odnosi ova Izjava izjavljuje s potpunom odgovornošću da su ispunjeni relevantni, osnovni zahtjevi za sigurnost, zdravlje i zaštitu postojećih EU smjernica i odgovarajući testni protokoli, posebno oni dostupni od proizvođača ili njegovih ovlaštenih tijela i koji se mogu zatražiti od prodavača uređaja.

Proizvođač također izjavljuje da sastavni dijelovi uređaja opisani u ovim uputama ne sadrže toksične tvari i mogu doći u doticaj sa svježim prehrambenim namirnicama.

Savjetujemo da pažljivo pročitate ove upute za uporabu. Na taj način ćete se brže upoznati s funkcijama novog uređaja. Označite najvažnije pojmove.

Upute pohranite na sigurno mjesto za buduću uporabu i za buduće korisnike uređaja.

Odabrali ste dobar uređaj, koji će Vam služiti više godina ukoliko ga koristite sukladno njegovoj namjeni i uz odgovarajuće održavanje.

**Naši uređaji nisu namijenjeni za komercijalnu uporabu. Namijenjeni su za kućnu uporabu. Određeni detalji u ovim uputama mogu odstupati od Vašeg uređaja. Kod komercijalne uporabe jamstvo i uporaba se smanjuje za 50%.**

## 1. Opis simbola



Ovaj simbol na proizvodu ili na pakiranju upućuje da se ovaj proizvod ne smije odložiti u kućni otpad već na odgovarajuće prikupno mjesto za reciklažu električnih i elektroničkih uređaja. Odlaganjem proizvoda na za to odgovarajuće mjesto štite okoliš i pridonosite zdravlju ostalih ljudi. Okoliš i zdravlje se narušavaju pogrešnim odlaganjem. Dodatne informacije o recikliranju ovog proizvoda možete dobiti u mjesnoj upravi, komunalnom društvu ili trgovini gdje ste kupili proizvod.

### Značenje idućih simbola:



**Ovaj simbol je sigurnosna napomena.**

Nalazi se kod svih opisa koraka gdje postoji opasnost za ljude. Obratite pozornost na ovaj znak i budite posebno oprezni. Prenesite upozorenje i ostalim korisnicima.



**Ovaj simbol je sigurnosno upozorenje.**

Nalazi se kod opisa koraka na koje je potrebno obratiti posebnu pozornost kako biste spriječili oštećenje uređaja. Prenesite upozorenje i ostalim korisnicima.



**Ovaj simbol označava korisne napomene** i skreće pozornost na pravilan postupak i ponašanje. Pridržavanjem napomena koje su označene ovim simbolom izbjeci ćete neke probleme.



**Oprez, opasnost**

- Pri istovremenom radu nape na usisavanje zraka i kamina podtlak u prostoriji u kojoj se nalazi kamin ne smije biti veći od 4 Pa ( 4 x 10<sup>-5</sup> bar).
- Udaljite malu djecu od uređaja. Uređaj ne smiju koristiti djeca sa smanjenim sposobnostima osim ako se nalaze pod nadzorom odrasle osobe.
- Uređaj ne smiju koristiti osobe sa smanjenim fizičkim, osjetilnim ili mentalnim sposobnostima osim ako se nalaze pod nadzorom osobe koja je odgovorna za njihovu sigurnost.
- Uređaj je namijenjen samo za kućnu uporabu i samo se za to smije koristiti.
- Postavljanje mora izvršiti kvalificirana stručna osoba.
- Uređaj i filter se moraju redovito čistiti kako biste osigurali ispravan rad. Pročitajte odlomak „Čišćenje i održavanje“.
- Mast i filteri koji sadrže ulje mogu uzrokovati požar.
- Prije čišćenja i održavanja uređaja isključite uređaj.
- Prije čišćenja unutrašnjosti uređaja isključite uređaj i uklonite ga s napajanja.

- Strogo je zabranjeno flambiranje hrane ispod nape.
- Ukoliko se pojavi greška u radu nape, odmah obavijestite službu za korisnike. Ni u kojem slučaju ne pokušavajte sami popraviti uređaj.
- Prostorija mora biti dovoljno prozračena kada se napa koristi iznad plinskog štednjaka.
- Cijev za odvod zraka uređaja mora biti usmjerena van u poseban ispušni kanal. Ne smije se polagati u nikakva druga okna ili kamine.
- Pažljivo pročitajte upute za uporabu / postavljanje prije postavljanja uređaja.
- Provjerite odgovaraju li tehnički podaci (V i Hz) na tipskoj oznaci uređaja vašoj kućnoj instalaciji. Ukoliko podaci ne odgovaraju, vratite uređaj na prodajno mjesto. Ukoliko imate pitanja, obratite se lokalnoj elektrodistribuciji.
- Pravo na jamstvo možete ostvariti samo uz jamstveni list i račun kao dokaz o kupnji.
- Dostupni dijelovi nape mogu postati vrući kada je ploča za kuhanje u funkciji.

## 2. Namjenjena uporaba



Uređaj je namijenjen za kućnu uporabu. Proizvođač nije odgovoran za štetu nastalu neprikladnom ili pogrešnom uporabom.



Nape izvlače neugodne mirise i pare te stvaraju ugodan zrak u prostoriji. Filtar masti usisava čestice masti i pare. Napa odgovarajuće veličine stvara ugodnu klimu u prostoriji bez propuha i osigurava podnošljivu vlažnost od 40 – 60%.



Prije pokretanja uređaja provjerite gori li otvorena vatra u kaminu. Može se stvoriti velika količina dima u vašem domu.

Otrovni plinovi sagorijevanja mogu se usisati iz kamina ili odvoda u prostoriju. Opasno po život!

## 3. Napomena o zaštiti okoliša

### 3.1. Pakiranje

Materijal pakiranja se može u potpunosti ponovno iskoristiti. Pridržavajte se mjesnih pravila prilikom odlaganja proizvoda.



Pakirni materijal (plastične vrećice, dijelovi stiropora itd.) predstavljaju izvor opasnosti za djecu. Materijal za pakiranje pohranite van dohvata djece.

### 3.2. Odlaganje



Ukoliko ste uzeli ovaj uređaj kao zamjenu za stari uređaj, odložite stari uređaj sukladno mjesnim pravilima. Prije odlaganja uređaja odrežite kabel za napajanje kako biste ga učini neuporabljivim. Uređaj odložite na odgovarajuće reciklažno mjesto.

## 4. Napomene i opći savjeti



a) Prije radova čišćenja i održavanja isključite napu i izvadite utikač iz utičnice / odvijte osigurač.

- b) Zrak kojeg je usisala napa ne smije se ispuštati preko ispusne cijevi grijanja ili drugih, uređaja, a koji nisu električni.
- c) Ne flambirajte hranu ispod nape. Otvoreni plamen može uništiti napu ili čak uzrokovati požar.
- d) Ako pohate hranu, ne ostavljajte tavu nikada bez nadzora da se ulje ne zapali.
- e) Redovito održavanje osigurat će ispravan i optimalan rad nape.
- f) Prostorija mora biti dobro prozračena.
- g) Redovito čistite prljave površine.
- h) Redovito čistite ili mijenjajte filter.
- i) Pažljivo pročitajte odlomak „Oprez, opasnosti“.



Cijev za odvod zraka ne smije biti od zapaljivog materijala ili sadržavati zapaljivi materijal.

## 5. Prije čišćenja nape

Provjerite je li napa oštećena u prijevozu.



Postavljanje, električni priključak i spajanje ispušnih cijevi smije izvršiti samo stručno osoblje i to sukladno uputama proizvođača uz pridržavanje mjesnih pravila.

## 6. Uporaba nape

### 6.1. Sigurnosne napomene za uporabu



Napu ne smijete koristiti bez filtera masti inače će se nakupiti čestice masti unutar nape i u cijevima za odvod zraka.

- Kod plinskih štednjaka plamenici ne smiju biti uključeni, a da se na njima ne nalaze lonci za kuhanje. Otvoreni plamen može oštetiti dijelove nape.
- Flambiranje ispod nape nije dopušteno zbog mogućnosti nastanka požara. Plamen može zapaliti mast koja se nakupila u filtru.
- Pohanje i kuhanje s uljem i mastima ispod nape moguće je samo uz neprestani nadzor zbog opasnosti od nastanka požara. **Oprez!** Uporabom ulja kojeg ste koristili više puta povećava se rizik od samozapaljenja.
- Ostali radovi s otvorenim plamenom nisu dopušteni. Možete oštetiti filter ili ostale dijelove uređaja ili čak uzrokovati požar.

### 6.2. Rad odzračivanja

Usisani zrak se ispušta van kroz cijev za odvod zraka. Stoga vaš dom mora imati ispusni kanal odnosno cijev za odvod zraka koja izlazi van.




**Kada je napa u načinu rada odzračivanja** i istovremeno rade i sustavi izgaranja koji ovise o dimnjaku (npr. peći na ugljen), u prostoriji u kojoj su postavljeni mora se osigurati dovoljan dotok svježeg zraka. U svakom slučaju provjerite s nadležnim dimnjačarem.

Ako cijev za odvod zraka ili kabel za odvod zraka nisu ugrađeni, morate koristiti napu sa cirkulirajućim načinom rada. **(Pogledajte odlomak 11.3.).**

### 6.3. Cirkulirajući način rada

Usisani zrak se filtrira pomoću ugljenog filtra i vraća natrag u prostoriju. Ugljeni filter zadržava mirise nastale prilikom kuhanja. Filtrirani zrak se ispuhuje natrag u kuhinju kroz otvore za prozračivanje koji se nalaze na bočnim stranama ili prema gore. Ako se napa koristi u cirkulirajućem načinu rada, istovremeno se može koristiti i kamin sa sagorijevanjem.


 Uključite uređaj nekoliko minuta prije početka kuhanja. Preporučujemo i kod nape s usisnim načinom rada i sa cirkulirajućim načinom rada da ostavite ventilator uključenim otprilike 5 – 10 minuta nakon kuhanja. Na taj način će se kuhinjski zrak očistiti od preostalih para i mirisa.

1. Za bolji učinak nape izvadite sakupljač vlage (ukoliko postoji).
2. Jačinu puhanja postavite prema količini pare ili mirisa.
3. Napu isključite 5-10 minuta nakon prestanka kuhanja.
4. Vratite natrag sakupljač vlage (ukoliko postoji).

### Način rada s vremenskim programatorom

Ako je vaš uređaj opremljen s vremenskim programatorom, možete je aktivirati dodatnom tipkom na upravljačkoj ploči.


## 7. Čišćenje i održavanje


 Prije svih radova postavljanja, održavanja ili čišćenja isključite napu s napajanja tako što ćete izvuci utikač iz utičnice ili isključiti osigurač ili odviti sigurnosni vijak iz kućne instalacije.

- Napu ne smijete čistiti parnim čistačem.
- Uređaje crne mat boje ne čistite sa sredstvima za čišćenje koji sadrže alkohol. Mogu nastati promjene u boji.
- Nepridržavanjem uputa za održavanje i čišćenje mogu se stvoriti nakupine masti te uzrokovati požar.
- Redovito čistite, odnosno mijenjajte filtre masti koji se nalaze na vašem uređaju. Filtri na kojima se nalaze nakupine masti mogu se zapaliti i uz to širiti neugodne mirise.
- Prljavi filtri masti mogu pogoršati učinkovitost uređaja.
- Nemojte čistiti područje oko upravljačkih elemenata s previše vlage kako biste spriječili prodor vlage u elektroniku.

### Posebne napomene za uređaje s kućištem od nehrđajućeg čelika

Za čišćenje površina od nehrđajućeg čelika koristite sredstvo za čišćenje nehrđajućih površina koje ne sadrži abrazivna sredstva. Preporučujemo uporabu sredstva za njegu nehrđajućih površina kako biste spriječili brzo onečišćenje. Proizvod nanesite s mekom krpom.

 Ni u kojem slučaju ne koristite sredstvo za čišćenje nehrđajućih površina u području upravljačkih elemenata.

 Kod čišćenje metalnog filtra masti obratite pozornost da se mreža ne ošteti. Čestim čišćenjem ili čak uporabom agresivnih sredstava za čišćenje mogu nastati promjene u boji. One ne utječu na funkciju filtra i **nisu razlog za reklamaciju.**

## 7.1. Zamjena filtra masti

Filtar masti potrebno je s vremena na vrijeme zamijeniti. Tu vrijede sljedeća pravila:

- **papirni filter masti** potrebno je mijenjati na mjesečnoj bazi
- **papirni filter masti s alarmom** potrebno je mijenjati svaka dva mjeseca ili čim primijetite promjenu boje na površini kroz otvore na mreži. Ovaj filter je na jednoj strani u boji, ta boja nakon postavljanja ne smije biti vidljiva kroz otvore na mreži.
- **penasti filter masti** potrebno je potopiti jednom u mjesecu u toplu vodu sa sapunicom i pustiti 1-2 sata, nemojte cijediti. Postupak eventualno ponovite i filter najkasnije zamijenite novim nakon 5-6 pranja.
- **metalni filter masti** ne trebate mijenjati kod prezasićenosti već ga jednom mjesečno operite ručno ili u perilici posuđa (60°). Ne koristite korozivna sredstva za čišćenje. Filter temeljito osušite i pažljivo vratite u napu.



Ne koristite alkalna sredstva za čišćenje za perilicu posuđa (pH vrijednost iznad 7).

- **Ugljeni filter**

- a) **Uobičajeni ugljeni filtri (okruglog oblika)** ne mogu se prati ni čistiti. Potrebno ih je zamijeniti svaka 3 mjeseca pri normalnoj uporabi ili ranije, ovisno o učestalosti kuhanja.
- b) **Ugljeni filter koji se može prati i reaktivirati (obično kvadratnog oblika)** potrebno je jednom mjesečno očistiti s normalnim sredstvom za čišćenje na intenzivnom programu pranja (na najvišoj temperaturi) u perilici posuđa. Ovaj tip filtra upija kuhinjske mirise, a s mjesečnim čišćenjem mogu trajati do maksimalno 3 godine. Nakon toga je potrebno zamijeniti filter novim.



Odvojeno perite ugljeni filter koji se može prati i reaktivirati kako se ne bi nakupili ostaci hrane, koji kasnije mogu uzrokovati neugodne mirise. Nakon čišćenja potrebno je reaktivirati filter. To ćete učiniti tako što ćete očišćeni filter sušiti 10 minuta u pećnici na 100°.

Na pakiranju filtra je navedeno je radi li se o ugljenom filtru koji se može prati i reaktivirati. Ako na pakiranju ne postoji napomena, radi se o običnom ugljenom filtru, kojeg nije moguće prati.

**i** Očistite i donje dijelove nape prilikom zamjene ili čišćenja filtra masti ili ugljenog filtra sa sredstvom za čišćenje masnih naslaga, koje nije previše agresivno. Za svakodnevno čišćenje vanjskih dijelova nape koristite meku krpu natopljenu alkoholom ili ne previše agresivnim tekućim sredstvom za čišćenje. Ni u kojem slučaju ne koristite sredstva abrazivna sredstva za čišćenje.



Nepridržavanje uputa za čišćenje nape i za zamjenu ili čišćenje filtra može uzrokovati požar.

## 8. Zamjena žarulje



Prilikom zamjene žarulje obratite pozornost da nova žarulja ima jednaku učinkovitost kao i originalna žarulja.

### 8.1. Zamjena žarulje

Ukoliko u dokumentima uređaja ne postoje upute za zamjenu LED žarulje, žarulju iz sigurnosnih razloga mora zamijeniti stručno osoblje. Pogledajte odlomak „Služba za korisnike“.

## 9. Greške – što učiniti kada...

### Motor ne radi:

- Nalazi li se utikač u utičnici?
- Je li nestalo struje?
- Je li pregorio osigurač?

### Snaga nape nije dovoljna / povećana buka tijekom rada:

- Je li sustav za odvod zraka dovoljno velik?
- Je li kanal za odvod zraka začepljen?
- Poprečni presjek zračne cijevi (od nape do uklj. zidnu kutiju) treba iznositi 120 mm. Zračna cijev s manjim poprečnim presjekom može eventualno oslabiti učinkovitost nape.
- Ako na zidnoj kutiji postoji mreža protiv insekata, može usporiti dotok zraka.
- Ukoliko je to slučaj, uklonite zaštitu od insekata.
- Ako pokrivna ploča zidne kutije ima čvrste, kose letvice, uklonite ploču kako biste provjerili uzrokuje li problem.
- Postavite pokrivnu ploču s pomičnim lamelama na zidnu kutiju jer ona najmanje ometa strujanje zraka.
- Je li / jesu li filtri čisti?
- Je li ugljeni filter zamijenjen prije više od 6 mjeseci? Onda ga trebete zamijeniti.
- Je li usisani zrak zamijenjen s dovoljno svježeg zraka kako se u prostoriji ne bi stvorio podtlak?

### Osvjetljenje ne radi:

- Je li potrebno zamijeniti žarulju?
- Je li žarulja ispravno postavljena i sjedi li u okviru do kraja?
- Je li osigurač pregorio ili je isključen?



Ukoliko iznad navedeni koraci ne pomažu, moguće je da se radi o većem tehničkom problemu. Ni u kojem slučaju ne pokušavajte sami popraviti uređaj. Obratite se službi za korisnike.

## 10. Služba za korisnike

Kod tehničkih pitanja o vašem uređaju obratite se službi za korisnike trgovca kod kojeg ste kupili proizvod. Prije nego što nazovete službu za korisnike, pripremite model/tipsku oznaku vašeg uređaja. Tipska oznaka s informacijama nalazi se u unutrašnjosti uređaja (uklonite filter masti).

## 11. Postavljanje



Prije postavljanja uređaja obratite pozornost na sljedeće:

- Uređaj smijete postaviti samo na prikladnom mjestu.
- Provjerite nosivost i čvrstoću zida/stropa.
- Provjerite nalaze li se električne instalacije i ostale instalacije na mjestu na kojem želite postaviti uređaj kako ih ne biste probušili.
- Provjerite stanje i opterećenje električnih instalacija.



Preporučujemo da postavljanje izvrši stručna osoba.

Prilikom postavljanja nape pridržavajte se najmanjeg razmaka između ploče za kuhanje i nape (pogledajte odlomak 11.1. „Upute za postavljanje“) i pridržavajte se redosljeda koraka i dodatnih napomena. Verzija s izlazom zraka prema van (A – također pogledajte „Upute za postavljanje“). Para se izbacuje vani preko cijevi za odvod zraka spojene spojnim prstenom.

Promjer cijevi za odvod zraka mora odgovarati spojnom prstenu. Ukoliko je uporabljen povratni ventil za dim ili je predviđen, provjerite može li se nakon postavljanja cijevi za odvod zraka otvarati i zatvarati bez problema. Napa se može opremiti s jednim (gornjim) ili dva (donjim i stražnjim) ispusnim otvorom.

Napa je obično pripremljena za uporabu gornjeg ispusnog otvora kao napa s odzračnim načinom rada.

Ispusni otvori koji se ne koriste zatvoreni su s plastičnim poklopcem. Taj plastični poklopac može se skinuti odvijanje u smjeru suprotno od kazaljke na satu i po potrebi postaviti na drugi otvor koji nećete koristiti.

### **11.1. Upute za postavljanje**

Najmanji razmak između donjeg kuta tijela nape:

Prema pločama od staklo-keramike i lijevane ploče za kuhanje: **65 cm**

Prema ploči za kuhanje s plamenicima: **70 cm**

Prema izgaranju na ugljen, ulje i drvo: **85 cm**



**Uređaj priključite na mrežu tek onda kada je ispravno postavljen.**

### **11.2. Uporaba nape s načinom odzračivanja kao nape s načinom prozračivanja (s uklanjanjem zraka prema van)**

Ako je napa tvornički opremljena ugljenim filtrom, morate ga ukloniti. Koristan je samo za korištenje nape u recirkulacijskom načinu rada.

### **11.3. Prenamjena odzračne nape u napu s recirkulacijskim načinom rada**

Ako želite koristiti uređaj, ako je opremljen za tu svrhu – kao napu za cirkulaciju zraka, morate instalirati filter(filtre) s aktivnim ugljenom na motor ventilatora prije uporabe nape. Kod pojedinih modela je/su filter/filtri s aktivnim ugljenom uključeni u opseg isporuke. U suprotnom, morate kupiti filter aktivnog ugljena. Također morate napu prebaciti u položaj filtra unutar nape pomoću predviđenog uređaja (poluga ili kuglasta ručka).

### **11.4. Električni priključak**



Prije priključivanja nape provjerite odgovara li napon (V) naveden na tipskoj oznaci naponu u vašem kućanstvu.



Ni u kojem slučaju ne postavljajte uređaj ako informacije na tipskoj oznaci ne odgovaraju kućnom naponu. Tipska oznaka nalazi se u unutrašnjosti nape, iza filtra masti.

Ako je napa opremljena sa standardnim utikačem, spojite ga na dostupnu standardnu utičnicu.

### **11.5. Postavljanje ugljenog filtra**

Upute za postavljanje ugljenog filtra pronaći ćete u odlomku 15.

Ugljeni filter prema uputama za postavljanje te vratite natrag filter/e masti.

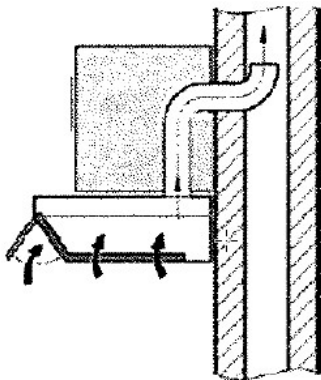
### 11.6. Postavljanje nape

Pogledajte odlomak „Opće upute za postavljanje“ ili priložene upute za postavljanje.

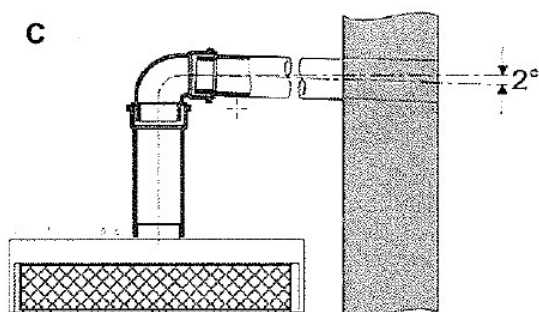
### 12. Sustav odzračivanja

(Cijev za odvod zraka nije uključena u opseg isporuke).

Odzračivanje preko kanala za odvod zraka



- Odzračni sustav mora biti što je kraće moguće i ravan.
- Promjer cijevi za odvod zraka ne smije biti manji od 120 mm, u suprotnom moguća je pojačana buka ili smanjena učinkovitost.
- Koristite ili pravite lukove samo s velikim radijusom. Mali radijus sprječava učinkovitost odzračivanja.
- Koristite samo glatke cijevi ili fleksibilne cijevi za odzračivanje od nezapaljivog materijala.
- Kod vodoravnog postavljanja cijevi mora se održati minimalni nagib od 1 cm po metru odnosno kut nagiba od 2°. (Slika C)




U suprotnom kondenzacija može ući u motor nape.

- Ako se usisani zrak vodi kroz kanal za odvod zraka, kraj ulazne mlaznice mora biti usmjeren u smjeru strujanja zraka.
- Ako se kanal odvodnog zraka polaže kroz hladne prostorije, tavane itd, može doći do jakog gradijenta temperature unutar pojedinih područja kanala. Stoga je za očekivati kondenzaciju; to zahtjeva izolaciju cijevi za odvod zraka.

- U nekim okolnostima, uz dovoljnu izolaciju, potrebno je postaviti i barijeru za izolaciju. (Dostupno u specijaliziranim trgovinama).

### 13. Jamstvo

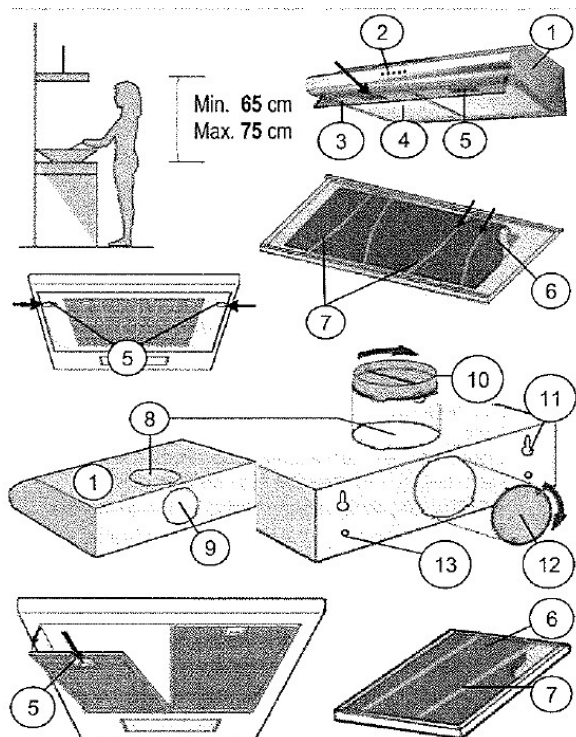
Obratite pozornost na opće uvjete jamstva i trajanje jamstva u jamstvenom listu. Ukoliko jamstveni list nije priložen dokumentaciji uređaja, obratite se trgovcu. **Rasvjetno tijelo je isključeno iz jamstva.**

 Proizvođač nije odgovoran za eventualne smetnje koje su nastale nepridržavanjem navedenih napomena i pravila.

Proizvođač neprekidno radi na razvoju svojih proizvoda. Imajte na umu da su promjene u obliku, opremi i tehnologiji podložne promjenama.

### 14. DIJELOVI STANDARDNIH KUHINJSKIH NAPA

#### ODZRAČIVANJE (tvorničke postavke)



- 1) tijelo nape
- 2) upravljačka ploča
- 3) staklena zaštita može se zakretati unutra i van
- 4) aluminijski filter masti
- 5) gumb za otvaranje (povucite u smjeru strelice)
- 6) filter mreža\*
- 7) pričvrсни luk za filter mrežu\* (za skidanje pričvrsnih lukova pritisnite prema dolje i izvadite iz sidrišta)
- 8) gornji odzračni otvor
- 9) stražnji odzračni otvor\*
- 10) poklopac gornjeg odzračnog otvora
- 11) otvori za postavljanje nape
- 12) poklopac stražnjeg odzračnog otvora\*
- 13) otvori za sigurnosne vijke

Po potrebi zamijenite prirubnicu (10) i slijepi poklopac (12).

\*ovisno o modelu

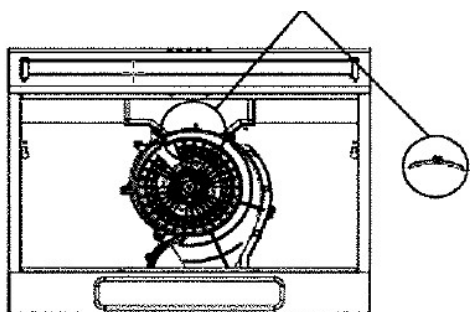
#### PREBACIVANJE NA CIRKULIRAJUĆI NAČIN RADA

**Ugljeni filter je potreban.** (Nije uključen u opseg isporuke).

Za prebacivanje na cirkulirajući način rada uklonite blok odabira načina.

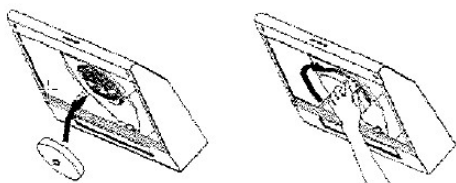
Prvo isključite napu iz napajanja i uklonite aluminijski filter masti (4).

blok odabira načina



Zatim ugradite ugljeni filter tako da ga postavite na držač filtra na dnu motora i čvrsto ga montirate okretanjem u smjeru kazaljke na satu (bajonet zatvaranje).

Ugljeni filter mijenjajte svaka 3 mjeseca ili ranije, ovisno o učestalosti kuhanja.

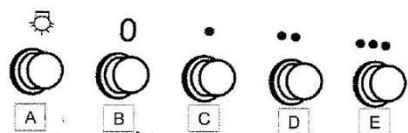


Slike služe samo u ilustrativne svrhe.

## 15. UPRABA UREĐAJA

### STANDARDNA ODZRAČNA NAPA

**RESPEKTA** CH 1259 IXC N

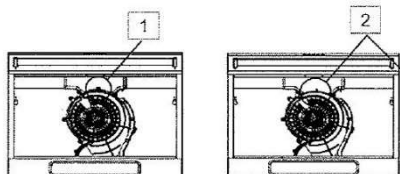
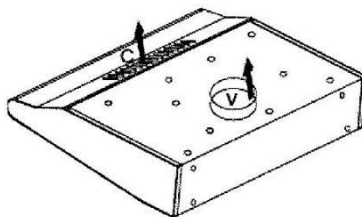


- A Osvjetljenje kuhinjske ploče uklj./isklj.
- B Uklj. / isklj. uređaj
- C 1. stupanj rada - slabi
- D 2. stupanj rada - srednji
- E 3. stupanj rada - visoki



#### Cirkulirajući način rada

Kod cirkulirajućeg načina rada usisani zrak se vraća u kuhinju. Ne uklanjajte čep **V** iznad na kućištu. Usisani zrak se odvodi kroz izlaz **C**.

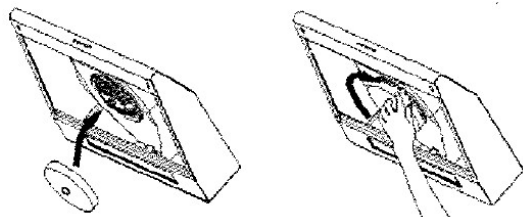


Za odzračni način rada ne uklanjajte blok odabira načina (**slika 1**).

Za cirkulacijski način rada uklonite blok odabira načina (**slika 2**).

Čvrsto i ispravno pričvrstite ugljeni filter. Inače se može olabaviti i izazvati opasnost.

**Ugljeni filter koristite samo kod cirkulacijskog načina rada.**



*Ugljeni filter nije uključen u opseg isporuke. Zadržano pravo na tehničke izmjene.*

## 16. Uklanjanje problema

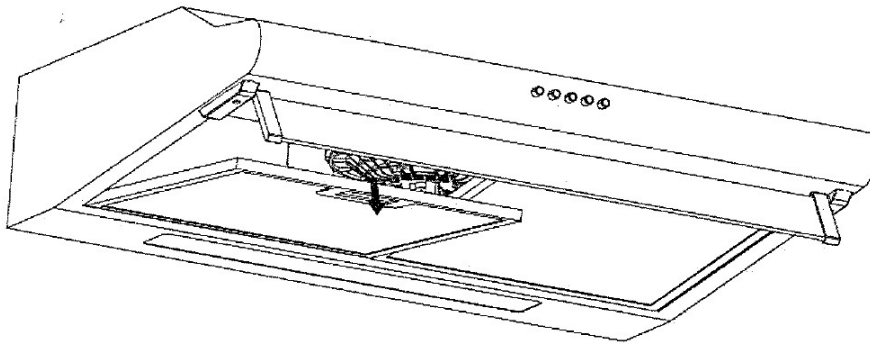
Greška	Mogući uzrok	Rješenje
Osvjetljenje radi, ali motor ne radi	Ventilacijske klapne su blokirane.	Uklonite blokadu.
	Kondenzator je neispravan.	Zamijenite kondenzator.
	Ležaj motora je neispravan i zaglavljen.	Zamijenite motor.
	Miris se stvara iz motora.	Zamijenite motor.
Osvjetljenje ne radi, motor ne radi	<i>Pored iznad navedenih uzroka mogući su i sljedeći:</i>	
	Žarulja je neispravna.	Zamijenite žarulju.
Tragovi ulja	Nema el. energije. Kabel nije ispravno priključen.	Provjerite osigurače. Kabel ispravno priključite.
	Jednosmjerni ventil propušta.	Zabrtvite jednosmjerni ventil.
Uređaj vibrira	Prijelaz s osnovnog kanala na teleskopski kanal propušta.	Prijelaz zabrtvite prikladnim sredstvom.
	Motor nije ispravno pričvršćen.	Ispravno pričvrstite motor.
Nedovoljan usis zraka	Napa nije ispravno pričvršćena.	Ispravno pričvrstite napu.
	Razmak između nape i kuhinjske ploče je prevelik.	Niže postavite napu.
Uređaj je nestabilan	Previše propuha kroz otvorene prozore ili vrata.	Zatvorite vrata i prozore.
	Montažni nosač nije ispravno postavljen.	Čvrsto zavijte vijke montažnog nosača.
	Pričvrtni vijci nisu čvrsto zavijeni.	Čvrsto zavijte vijke.

## 17. Upute za zamjenu žarulje

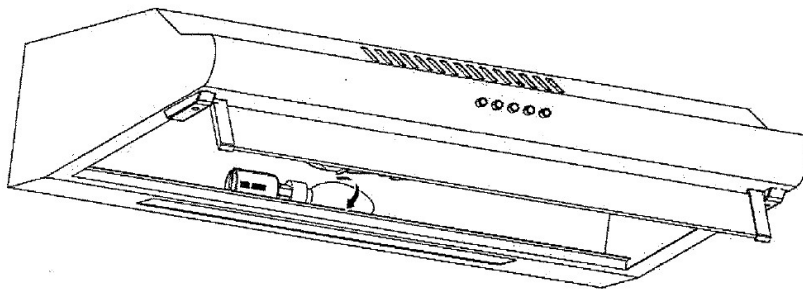
**STANDARDNA USISNA NAPA**

**RESPEKTA ACHAT/CH 1259 IXCN**

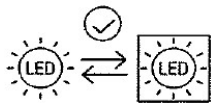
- 1) Uklonite uređaj s napajanja.
- 2) Uklonite filtre masti.



- 3) Odvijte žarulju u smjeru suprotnom od kazaljke na satu.
- 4) Zamijenite novom žaruljom.



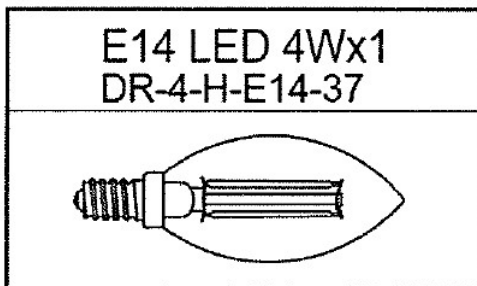
Koristite samo žarulje sa sljedećim tehničkim podacima.



Krajnji korisnik smije mijenjati žarulju.

**Ovaj proizvod sadrži izvor svjetlosti energetske učinkovitost F.**

**Tehnički podaci žarulje:**

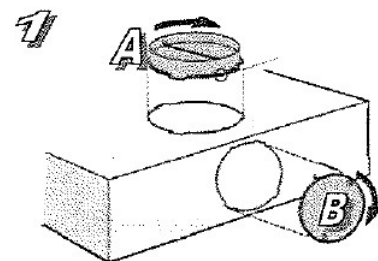


*Zadržavamo pravo na tehničke izmjene.*

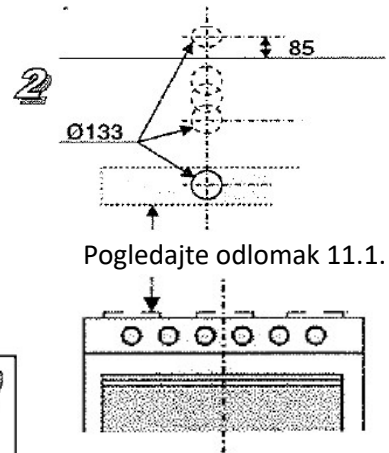
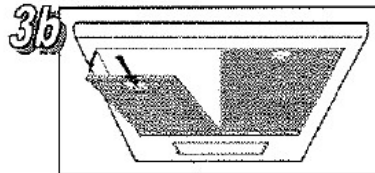
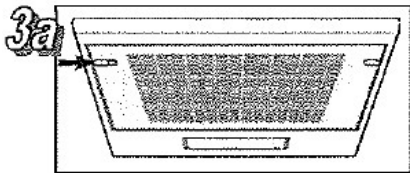
## 18. Opće upute za postavljanje standardne nape

### 1) Priprema

- a) Odaberite mjesto za postavljanje nape.
- b) Osigurajte dotok električne energije na odgovarajuće mjesto.
- c) Odaberite način rada (odzračivanje ili cirkulacija) i pripremite napu (**slika 1**). Ako ste se odlučili za odzračivanje, morate probušiti sve rupe za postavljanje cijevi odvodnog zraka. **Slika 2** (ne odnosi se na sve modele) prikazuje različite varijante osnovnih rupa za postavljanje pri tome obratite pozornost na dimenzije u mm.

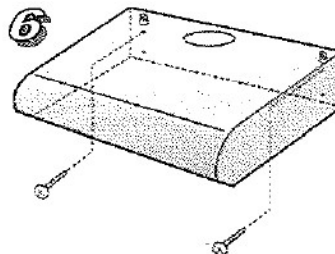
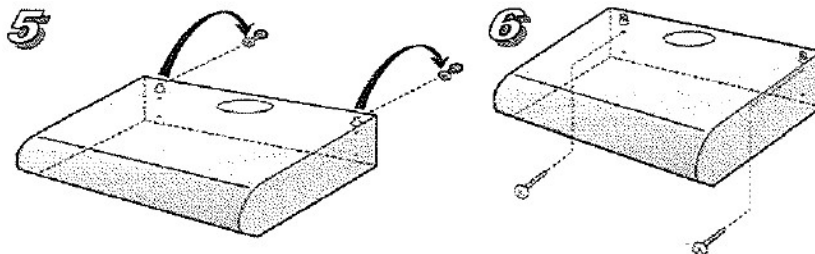
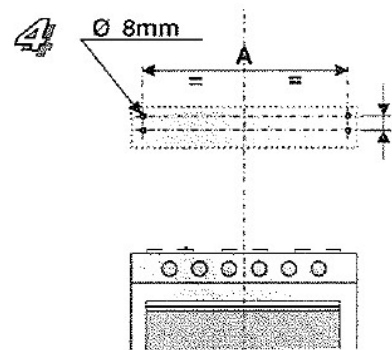


- d) Uklonite usisnu mrežu (slika 3a) odnosno filter masti (slika 3b) kako biste kasnije mogli doseći unutrašnjost nape.
- e) Prirubnicu (slika 1 A) postavite na otvor kroz koji se odvodi zrak. (Položaj plastične kape (slika 1 B) (ukoliko postoji) u svakom slučaju zamijenite s položajem prirubnice (A).



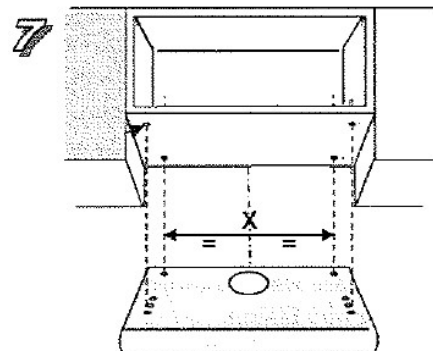
## 2) Zidna montaža

- a) Uz pomoć šablone za bušenje koja je uključena u opseg isporuke probušite rupe na zidu. (4 rupe 8 mm). (Slika 4)
- b) Postavite tiple u probušene rupe.
- c) Postavite 2 vijka do cca. 5 mm u gornje tiple.
- d) Objesite napu na vijke (slika 5).
- e) Sigurnosne vijke postavite s unutarnje strane kroz stražnju stranu nape i pričvrstite u donje tiple (slika 6).



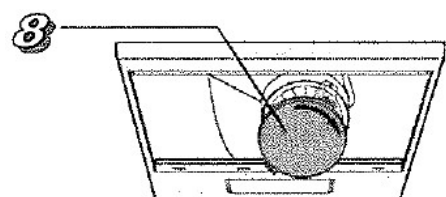
## 3) Montaža na gornji kuhinjski element (ukoliko je predviđeno za to)

Uz pomoć šablone za bušenje probušite 4 rupe u donju dasku gornjeg kuhinjskog elementa. Pričvrstite napu na gornji element sa četiri vijka s donje strane kroz kućište nape (slika 7). Kod napa s odzračivanjem potrebno je probušiti otvor za cijev za odvod zraka. Kod nape s cirkulirajućim načinom zraka to nije potrebno jer zrak cirkulira kroz otvore na prednjoj strani nape.



4) **Cirkulirajući način rada:** Ako ste se odlučili za ovaj način rada, potrebno je postaviti ugljeni filter (slika 8).

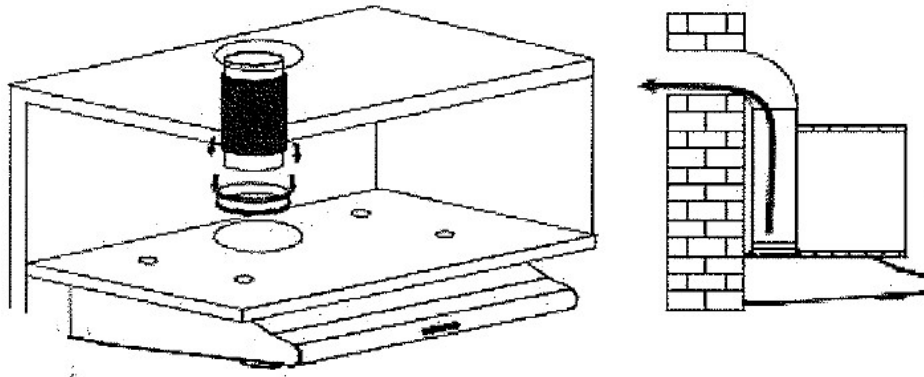
5) **Postavljanje cijevi za odvod zraka:** Cijev za odvod zraka postavlja se na prirubnicu (slika 1 A) pomoću metalne stezaljke.



**Slika služi samo za informativne svrhe.**

Oblik i oprema nape mogu se razlikovati od slika.

### **Cijev za odvod zraka**



### **Uvjeti jamstva za kuhinjsku napu**

Proizvođač ne preuzima odgovornost za štetu nastalu u prijevozu koju je uzrokovao kupac.

Ovaj uređaj je izrađen i ispitan sukladno najmodernijim metodama. Proizvođač daje, neovisno o zakonskoj jamstvenoj obvezi prodavača, jamstvo na materijal bez greške i proizvodnju bez greške u iznosu od 24 mjeseca od datuma kupnje i jamstvo od 6 mjeseci za komercijalnu uporabu.

Pravo na jamstvo se gubi ako kupac ili treća osoba vrši preinake na uređaju. U jamstvo nije uključena šteta koja je uzrokovana neprikladnim rukovanjem ili uporabom, pogrešnim postavljanjem ili održavanjem, neispravnim priključivanjem, nepravilnim postavljanjem te šteta uzrokovana višom silom ili ostalim vanjskim utjecajima.

Zadržavamo pravo kod reklamacije na popravak ili zamjenu neispravnog dijela ili na zamjenu proizvoda.

Samo ako se popravkom (popravicima) ili zamjenom uređaja ne može postići namjena koju je odredio proizvođač, kupac može tražiti smanjenje kupoprodajne cijene ili raskid kupoprodajnog ugovora u roku od šest mjeseci od dana kupnje.

Zahtjevi za naknadu štete, uključujući posljednu štetu, isključeni su osim ako nisu uzrokovani namjerno ili nemarom.

Za ostvarivanje jamstva potrebno je imati račun kao dokaz o kupnji.

Jamstvo vrijedi za Saveznu Republiku Njemačku.