



EZVIZ eLife 2K⁺

Akkubetriebene-Smart Home Videüberwachungskamera
(funktioniert ohne Basis)

Die 100 % kabellose Kamera mit bis zu 270 Tagen Akkulebensdauer.

Die EZVIZ eLife 4MP zeichnet sich durch eine lange Akkulaufzeit und gestochen scharfe 2K+ Videoqualität aus. Dank der äußerst einfachen Montage und ihrer hervorragenden Leistung kann die Kamera in jedem Haushalt eingesetzt werden und bietet zuverlässigen Schutz.



2K+ Resolution



Bis zu 270 Tage
Akkulebensdauer
(10400 mAh)



Eingebauter 32 GB
eMMC-Speicher



Nachtsicht
in Farbe



Wetterfestes
Design nach IP66



Intelligente Erkennung
von menschlichen Bewegungen



Zwei-Wege-Audio



Aktive Abwehr



Unterstützt 2,4-GHz-WLAN

H.265

H.265
-Videokomprimierung



Anpassbare
Sprachalarme



Akkuaufladung mit
EZVIZ-Solarmodul möglich

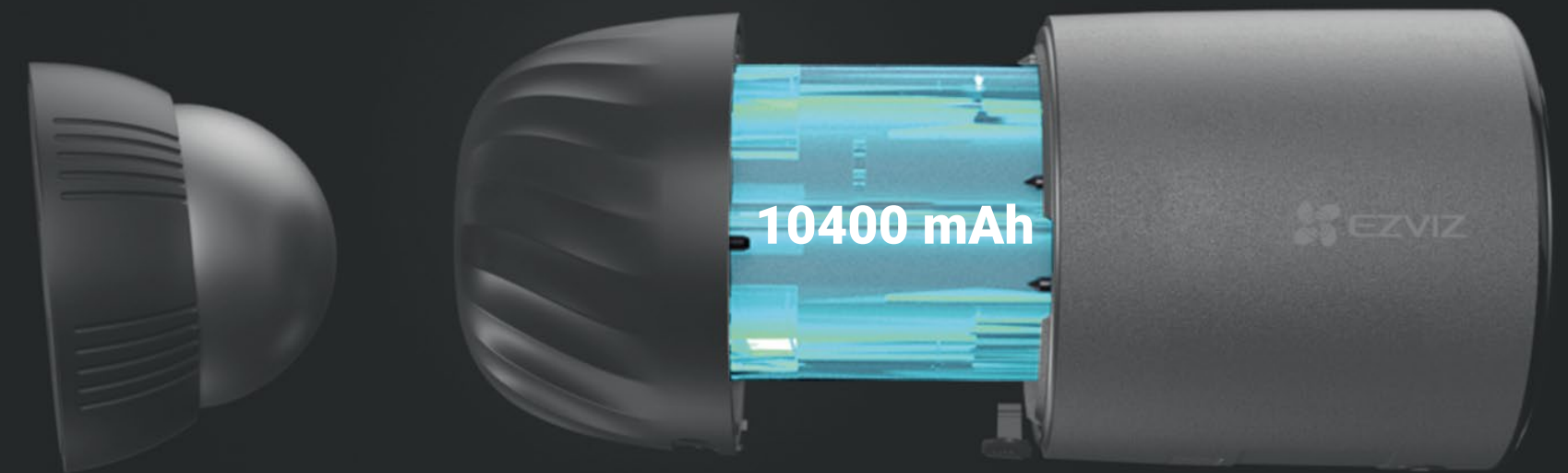


* Testergebnisse aus dem EZVIZ-Labor unter Standardbedingungen.

Enjoy Smart Security in Green, Solar Style

Langlebiger Akku für dauerhaften Schutz Ihres Zuhauses.

Die Kamera ist mit einem 10400 mAh Akku ausgestattet und bietet mit einer einzigen vollen Akkuladung bis zu 270 Tage* lang stabile Leistung rund um die Uhr. Sie kann zur direkten Stromversorgung auch an das EZVIZ-Solarmodul angeschlossen werden.



*Die Daten stammen aus strengen Tests im EZVIZ-Labor, unter Standardbedingungen.

*Bitte beachten Sie, dass das Solarmodul separat erhältlich ist.

Schärfere Details mit 2K+ Auflösung.

Dank der hochwertigen 2K+ Videoauflösung sind selbst kleinste Details gut sichtbar. Die Kamera bietet im Vergleich mit herkömmlichen 1080p-Kameras ein besseres visuelles Erlebnis und eine doppelt so hohe Auflösung.



2K-Auflösung

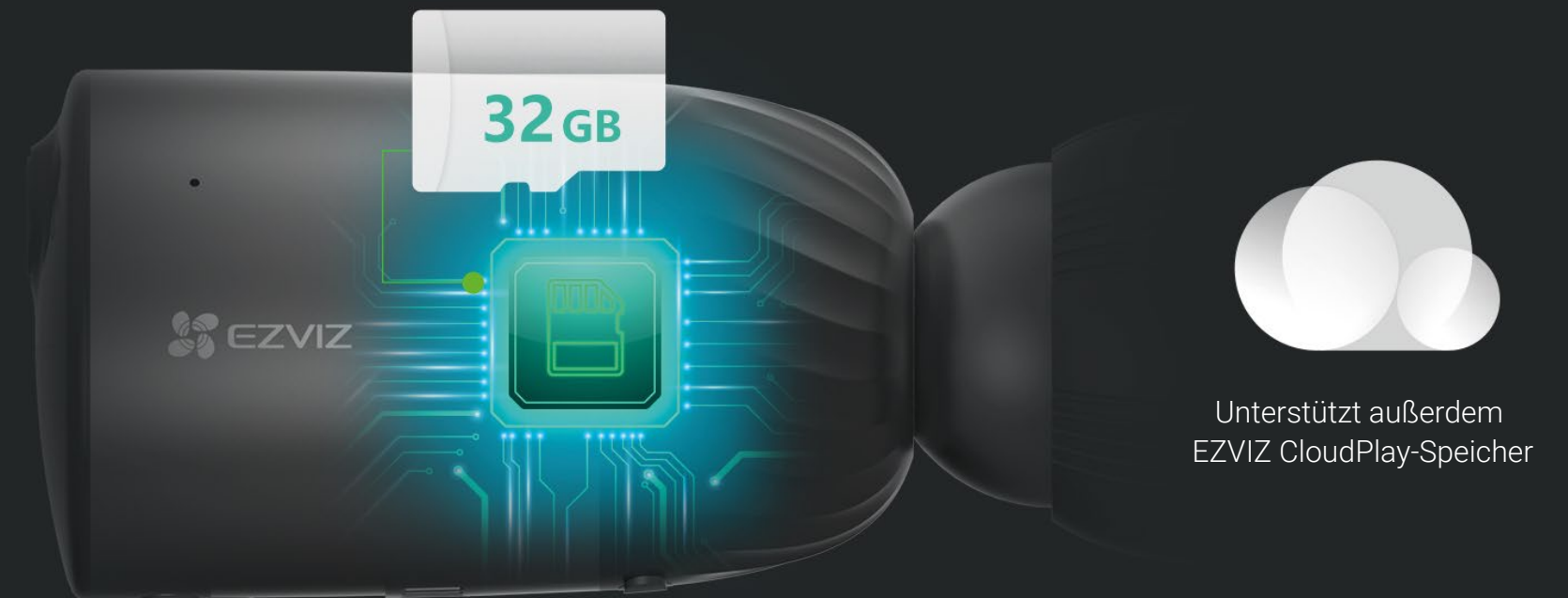


1080p-Auflösung

Kostenloser und sicherer Videospeicher dank integriertem 32 GB eMMC Speicher.

Dank des in der EZVIZ eLife 2K+ eingebauten 32 GB großen eMMC-Speichers können Sie sich das Geld für teure Speicherkarten sparen. Für zusätzlichen Schutz im Falle eines Geräteverlusts oder einer Beschädigung können Sie Ihre Daten bei abgeschlossenem Service-Abonnement auch in der EZVIZ CloudPlay speichern.

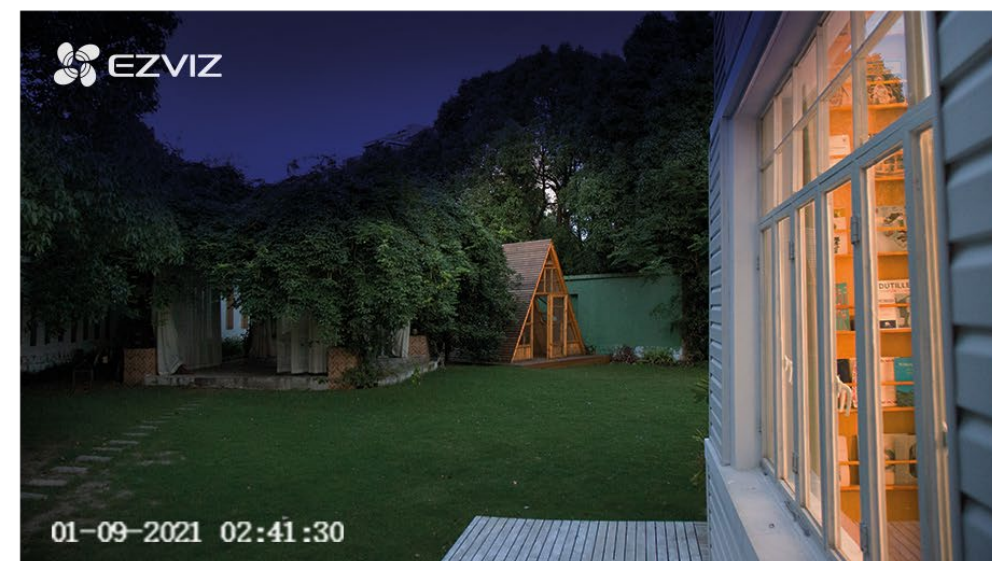
*Der Cloud-Speicherdienst ist nur in bestimmten Ländern verfügbar. Prüfen Sie die Verfügbarkeit vor dem Kauf.



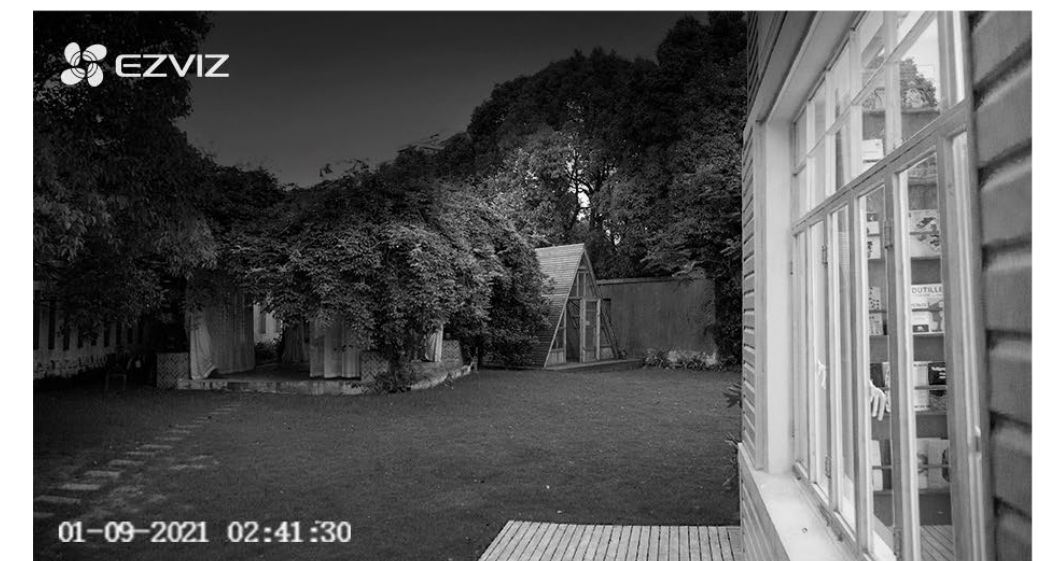
Speichern von 10 Minuten langen Aufnahmen pro Tag für bis zu 6 Monate

Lebendige Nachtsicht.

Dank zweier eingebauter Scheinwerfer ist die EZVIZ eLife in der Lage, auch bei völliger Dunkelheit lebendige Farbbilder zu produzieren. So entgehen Ihnen keine wichtigen Details.



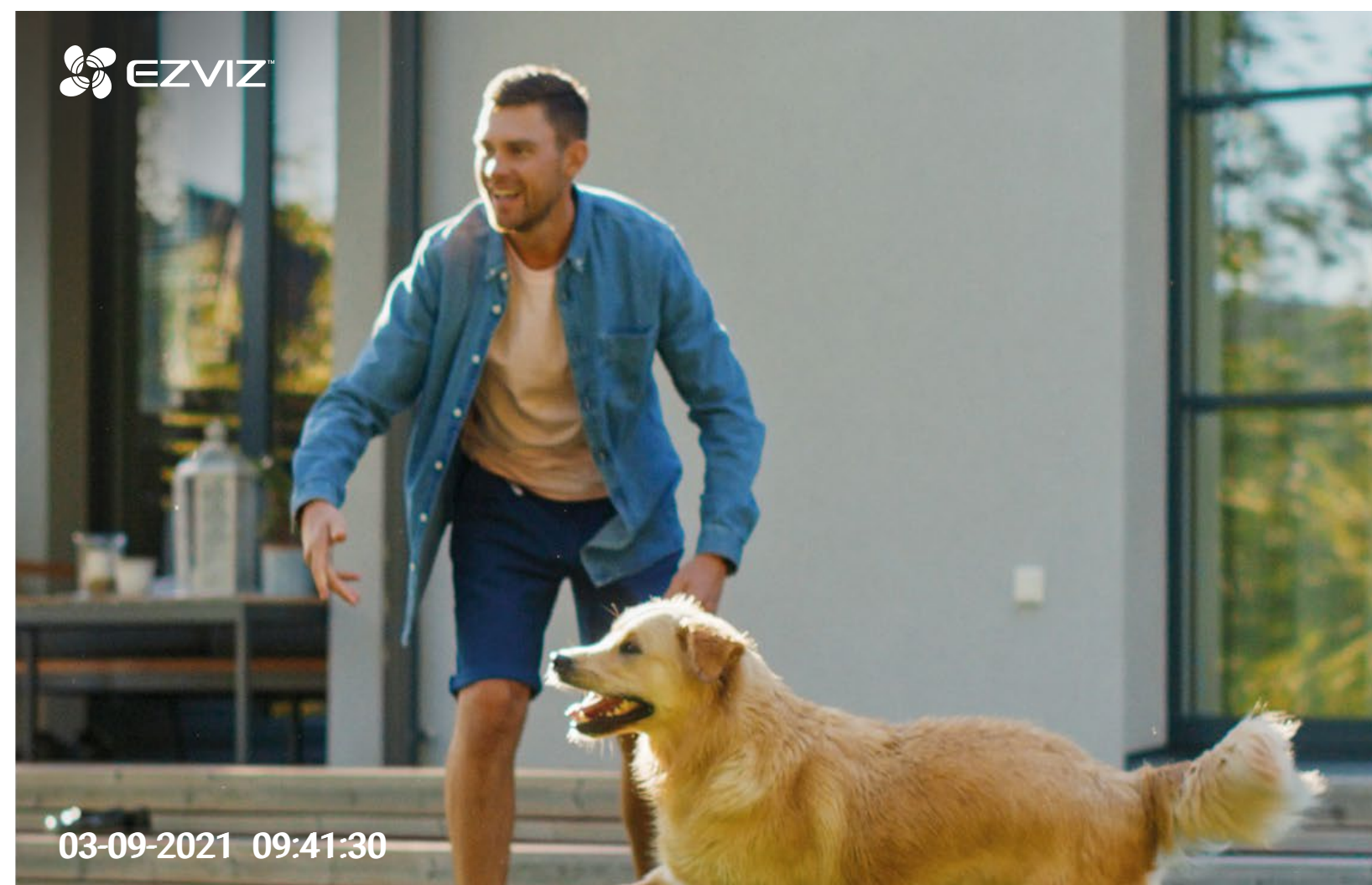
Nachtsicht in Farbe



Schwarz-Weiß-Nachtsicht

Bewegungsmelder sind genauer als je zuvor.

Durch die Integration eines PIR-Sensors und des Algorithmus zur Erkennung von menschlichen Konturen ist die EZVIZ eLife in der Lage, Menschen von anderen beweglichen Objekten zu unterscheiden. Dadurch sorgt sie für Ihre Sicherheit und reduziert gleichzeitig die Anzahl der unerwünschten Benachrichtigungen.



Ein aufmerksamer Wächter über Ihr Eigentum.

Sie können bestimmte Zeitrahmen für die Erkennung festlegen. Sobald die Kamera eine Person erkennt, löst die EZVIZ eLife automatisch eine Sirene aus. Durch das Aufblitzen zweier Scheinwerfer* wird dem Eindringling signalisiert, dass er erkannt wurde.

*Die Scheinwerfer blitzen nicht auf, wenn der Modus Nachtsicht in Farbe aktiviert ist.



Anpassbare Sprachnachrichten.

Die EZVIZ verfügt über durchdachte Funktionen und ermöglicht das Erstellen individueller Sprachnachrichten* zur Begrüßung oder Abschreckung.

*Unterstützt die Aufnahme von drei 10-sekündigen Audionachrichten.



Leichte Steuerung und Zwei-Wege-Audio.

Steuern Sie die Kamera ganz einfach über die EZVIZ-App und aktivieren Sie diese per Sprachsteuerung mit „Hey Google“ oder „Alexa“. Dank Zwei-Wege-Audio können Sie auch Ihre Besucher jederzeit sehen, hören und mit ihnen sprechen!



Schnelles und einfaches kabelloses Einrichten.

Bei der Installation der Kamera ist keine professionelle Hilfe notwendig. Befestigen Sie die Kamera einfach an einer beliebigen metallischen Oberfläche und schon kann es losgehen!

*Als zusätzliche Montagemöglichkeit wird außerdem ein Schraubsockel mitgeliefert, mit dem Sie die Kamera fest an die Wand schrauben können.



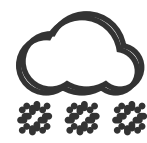
Keine
Basisstation
erforderlich

Keine
Verkabelung
erforderlich

Anpassbarer
Magnetsockel

Robust und langlebig.

Die EZVIZ eLife Kamera ist mit einem IP66-Gehäuse ausgestattet, das einen ausgezeichneten Schutz gegen Staub und Wasser bietet und selbst unter den härtesten Witterungsbedingungen einen dauerhaften Schutz gewährleistet.



Sparen Sie Speicherplatz und reduzieren Sie die Netzwerkbelastung.

Dank der modernen H.265-Videokomprimierungstechnologie erzielt die EZVIZ eLife dieselbe oder eine bessere Videoqualität bei gleichzeitiger Reduzierung der erforderlichen Bandbreite und des Speicherplatzes*.

*Beim Wechsel in den 24/7-Aufnahmemodus kann die H.265-Technologie den Bedarf an Videospeicherplatz und Bandbreite im Vergleich zu H.264 um 50 % senken.

**Benötigter
Videospeicherplatz**



**Benötigte
Bandbreite**



Technische Daten Modell CS-BC1C (4MP, W1)

Kameraparameter

Bildsensor	1/2,8" 4 Megapixel progressiver CMOS-Sensor
Mindestlichtstärke	0,01 Lux bei (F1.6, AGC AN), 0 Lux mit IR
Belichtungszeit	Selbstanpassender Verschluss
Objektiv	2,8 mm bei F1.6; 116° (diagonal), 100° (horizontal), 52° (vertikal)
Objektivhalterung	M12
Tag und Nacht	IR-Sperrfilter mit Auto-Umschaltung
DNR	3D-DNR
Nachtsichtfunktion	10 m

Video und Audio

Max. Auflösung	2560 × 1440
Bildgeschwindigkeit	15 fps. Selbstanpassend bei Netzwerkübertragung
Videokomprimierung	H.265 / H.264
Video-Bitrate	Ultra-HD, HD, Standard. Adaptive Bitrate.
Audio-Bitrate	Selbstanpassend
Max. Bitrate	2 Mbps

Netzwerk

WLAN-Standard	IEEE802.11b, 802.11g, 802.11n
Frequenzbereich	2,4 bis 2,4835 GHz
Kanal-Bandbreite	Unterstützt 20 MHz
Sicherheit	64/128-bit-WEP, WPA/WPA2, WPA-PSK/WPA2-PSK
Übertragungsrate	11b: 11 Mbps, 11g: 54 Mbps, 11n: 72 Mbps
WLAN-Kopplung	AP-Kopplung
Protokoll	Proprietäres EZVIZ-Cloud-Protokoll
Schnittstellen-Protokoll	Proprietäres EZVIZ-Cloud-Protokoll
Minimale Netzwerkanforderungen	2 Mbps

Funktion

Intelligenter Alarm	KI-gestützte Personenerkennung
Zwei-Wege-Audio	Unterstützt
Allgemeine Funktion	Anti-Flimmer-Funktion, Dual-Stream, Heartbeat, Passwortschutz, Wasserzeichen

Speicher

Lokaler Speicher	Eingebauter 32 GB eMMC-Speicher
Cloud-Speicher	EZVIZ-Cloud-Speicher

Technische Daten Modell CS-BC1C (4MP, W1)

Allgemeines

Betriebsbedingungen	-20 °C bis 50 °C, Feuchtigkeit max. 95 % (nicht kondensierend)
IP-Schutzgrad	IP 66
Stromversorgung	DC 5V / 2A
Akkukapazität	10400 mAh
Stromverbrauch	Max. 5 W
Produktabmessungen	104,76 × 62,80 × 62,80 mm
Verpackungsmaße	186,0 × 103,0 × 103,0 mm
Gewicht	Produkt: 365 g Inkl. Verpackung: 835 g

Lieferumfang

- EZVIZ eLife 2K+ Kamera mit Akkubetrieb
- Magnetischer Fuß
- Schraubfuß
- Netzteil
- USB-Kabel
- Montageplatte
- Bohrschablone
- Schraubensatz
- Rechtliche Hinweise
- Kurzanleitung

Zertifizierungen

CE/FCC/WEEE/ROHS/REACH/UL

Specifications are subject to change without notice. "  ", "EZVIZ" and other EZVIZ's trademarks and logos are the properties of EZVIZ in various jurisdictions. Other brands and product names are trademarks or registered trademarks of their respective holders.

<https://www.ezvizlife.com/>