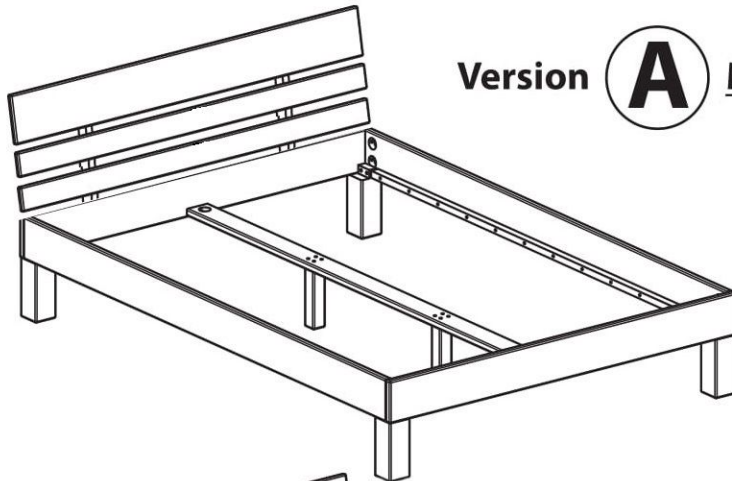


## Montageanleitung

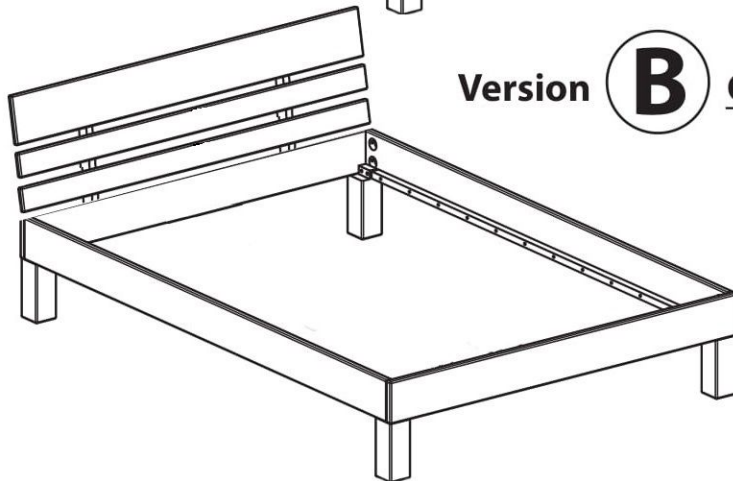


# Valetta Massivholzbett



Version **A** MIT Mittelholm für die Größen:

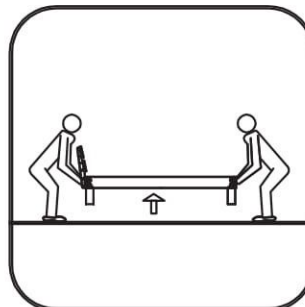
140 x 200 cm  
180 x 200 cm  
200 x 200 cm



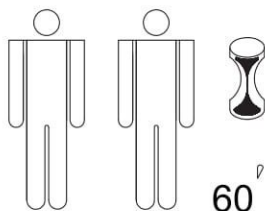
Version **B** OHNE Mittelholm für die Größen:

100 x 200 cm

Wichtiger Hinweis  
Important information  
Belangrijke informatie  
Information importante



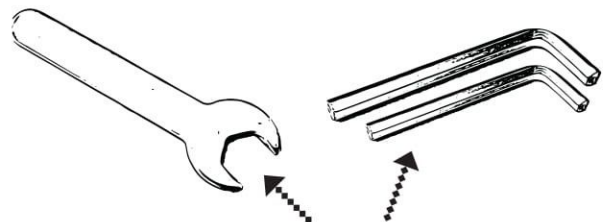
Bett nicht verschieben.  
Nur angehoben verstellen.  
Move not only raises  
bed adjusted.  
Bed niet verschuiven,  
men moet het bed ophe-  
verplaatsen.  
Ne pas pousser le lit,  
il faut le porter pour deplace



60<sup>p</sup>



Bitte keinen elektrischen  
Schrauber verwenden!



Benötigtes Montagewerkzeug im Lieferumfang

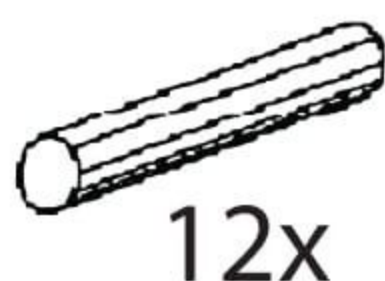
# Montageanleitung



## Valetta

# Massivholzbett

### Version **A** Schraubensatz:



12x



10x



10x



10x



10x

Zur Verbindung der Seitenteile mit dem Kopf- und Fußteil sowie für die Befestigung des Mittelholms am Kopf- und Fußteil.



8x

Imbus-Holzschraube für die Befestigung der 2 Füße am Mittelholm mit jeweils 4 Schrauben.



8x

Imbus-Schraube für die Befestigung der 4 Füße an den Seitenteilen mit jeweils 2 Schrauben.



12x

Imbus-Schraube für die Befestigung der 2 Kopfteilbeschläge und des Kopfteils am Bett.

### Version **B** Schraubensatz:



8x



8x



8x



8x



8x

Zur Verbindung der Seitenteile mit dem Kopf- und Fußteil.



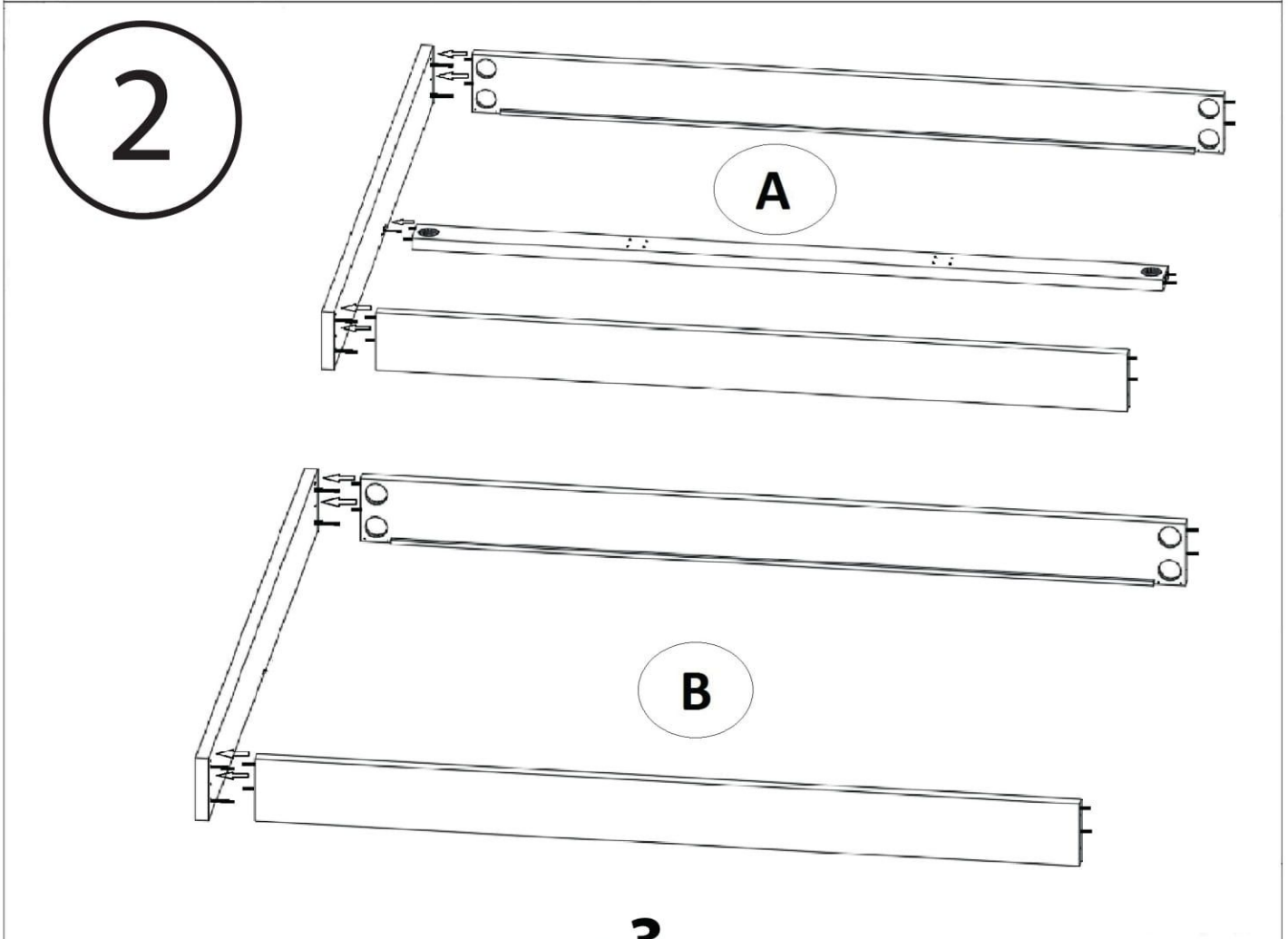
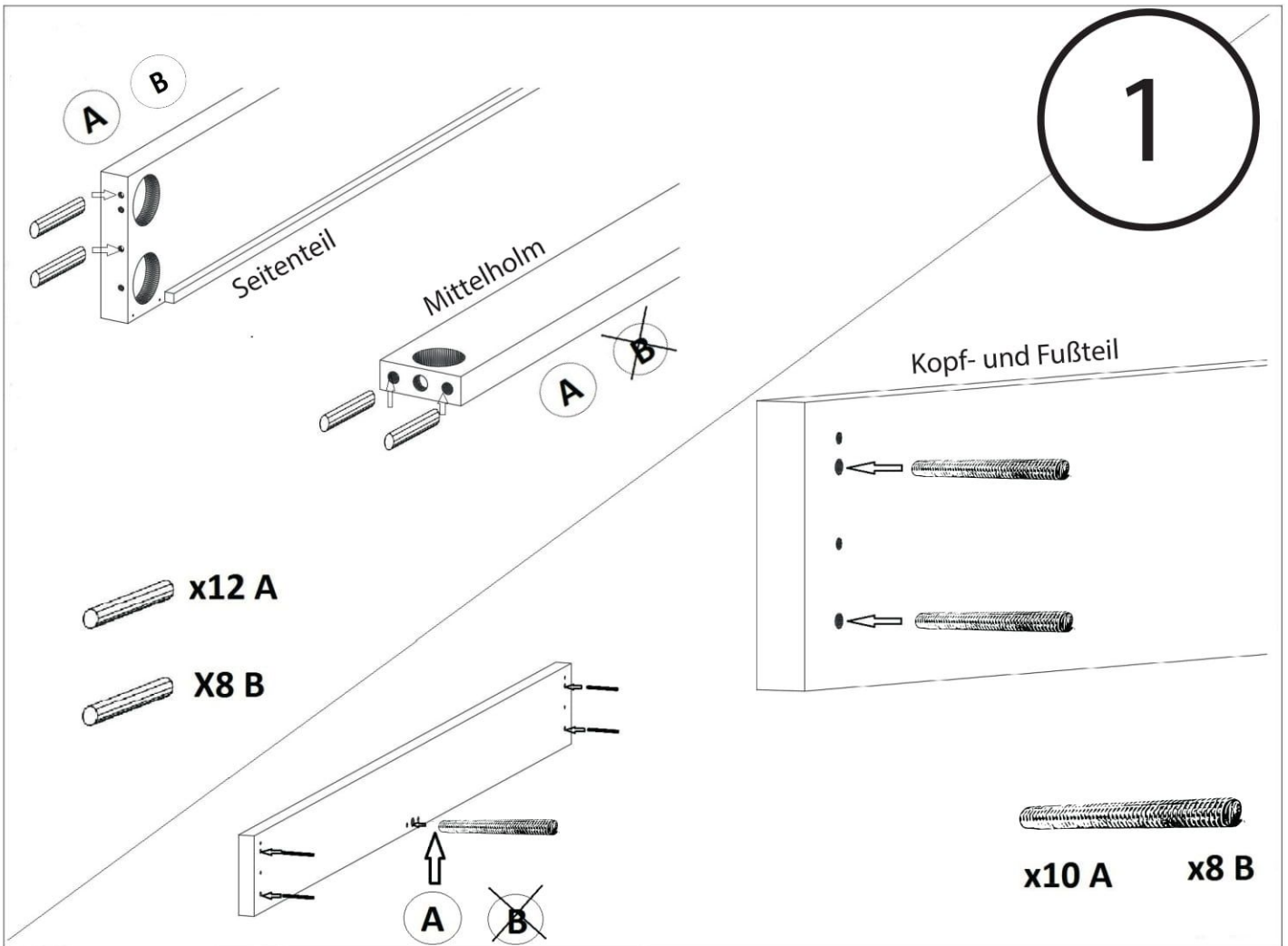
8x

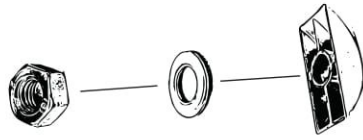
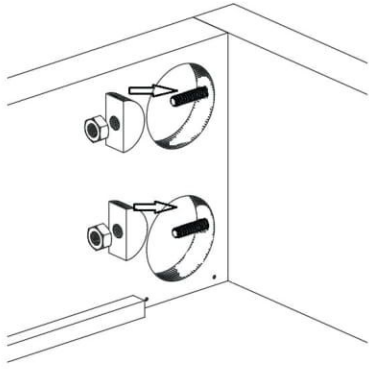
Imbus-Schraube für die Befestigung der 4 Füße an den Seitenteilen mit jeweils 2 Schrauben.



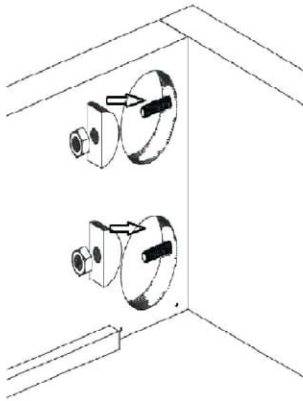
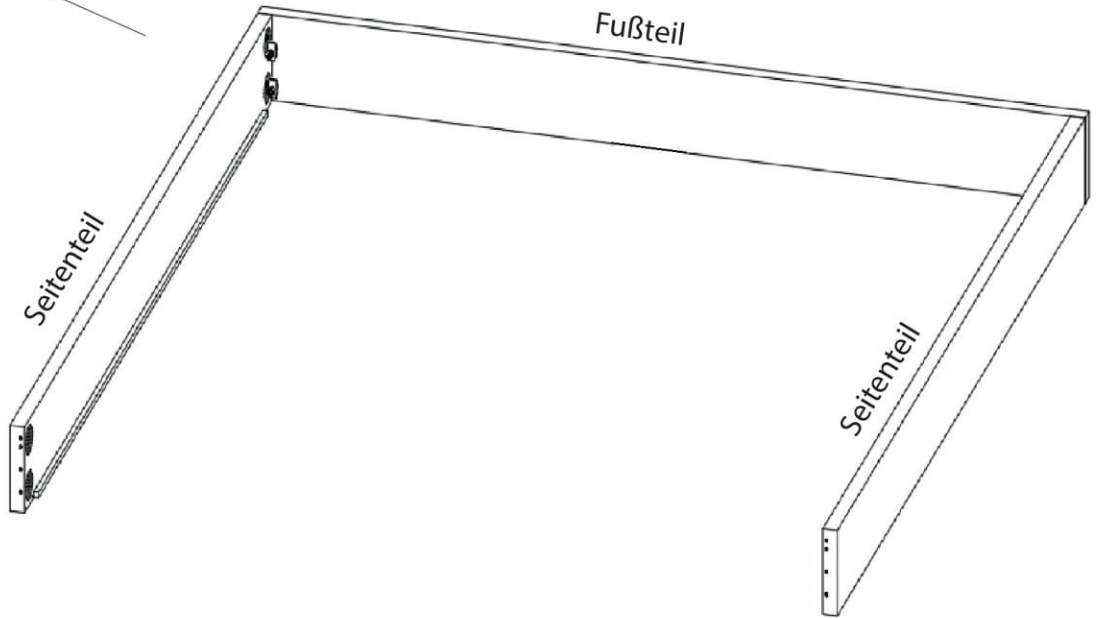
12x

Imbus-Schraube für die Befestigung der 2 Kopfteilbeschläge und des Kopfteils am Bett.

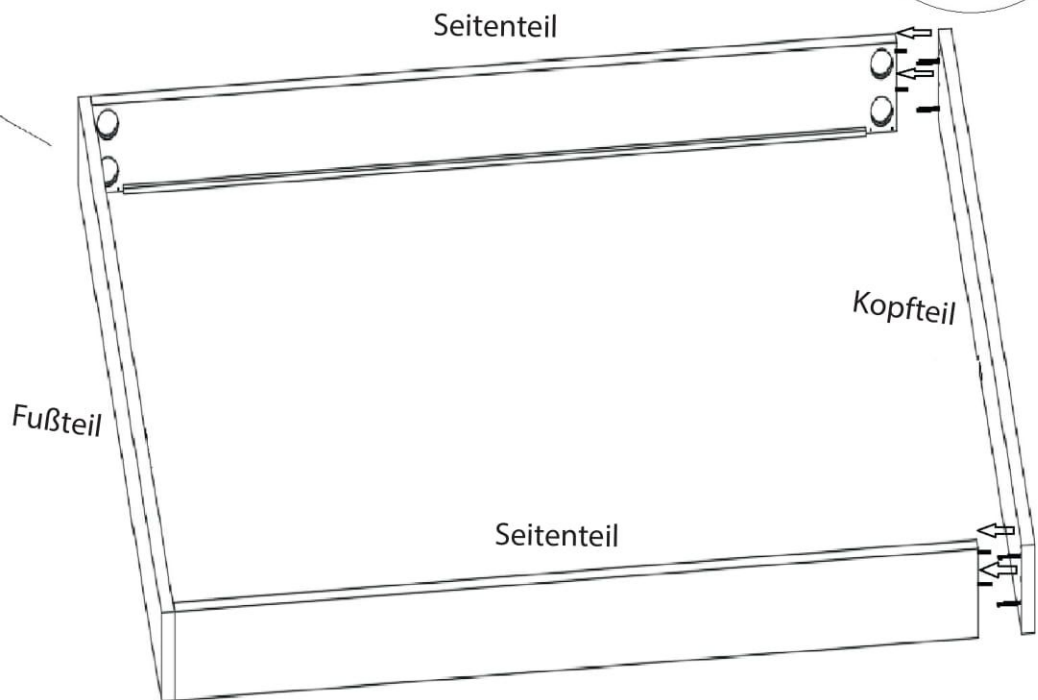




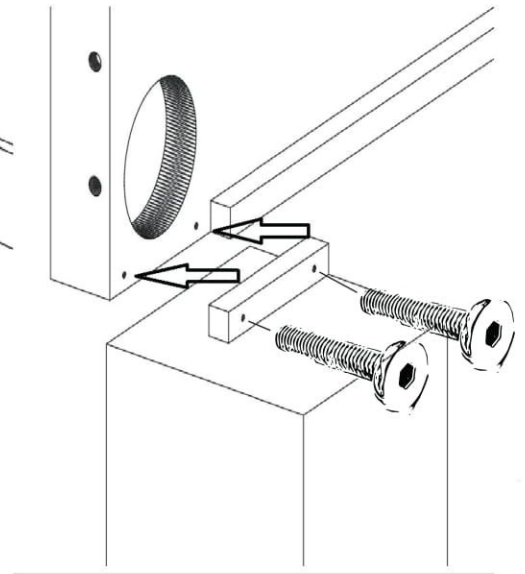
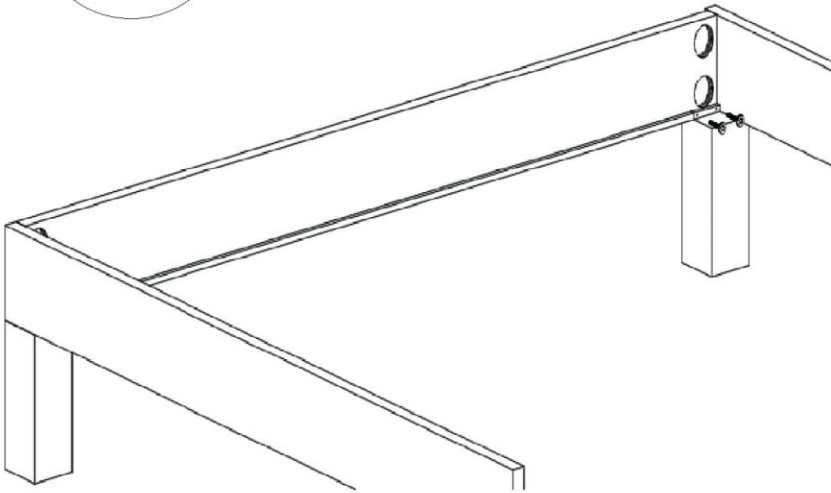
3



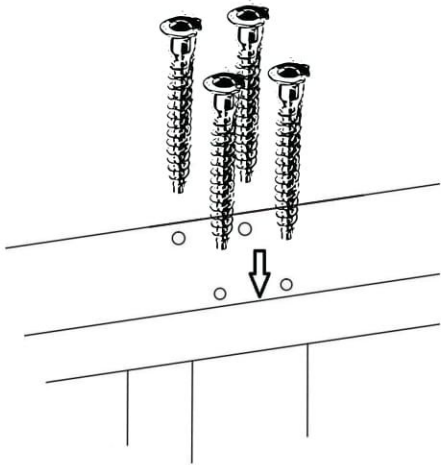
4



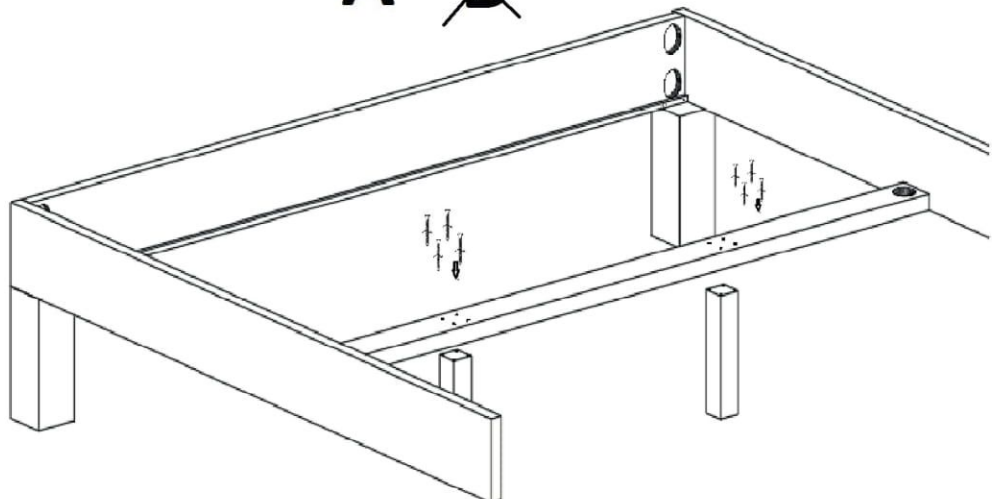
5



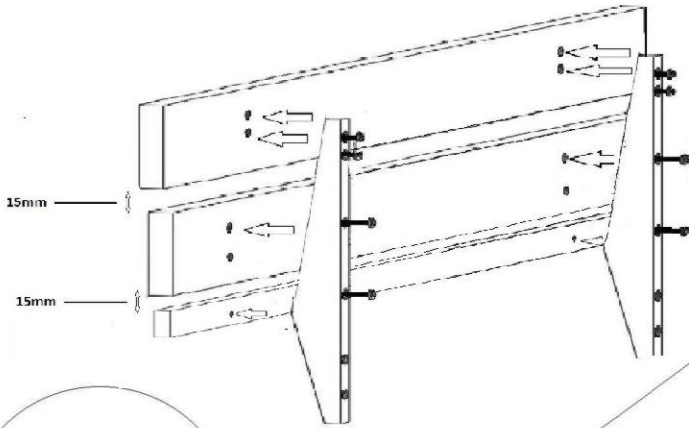
6



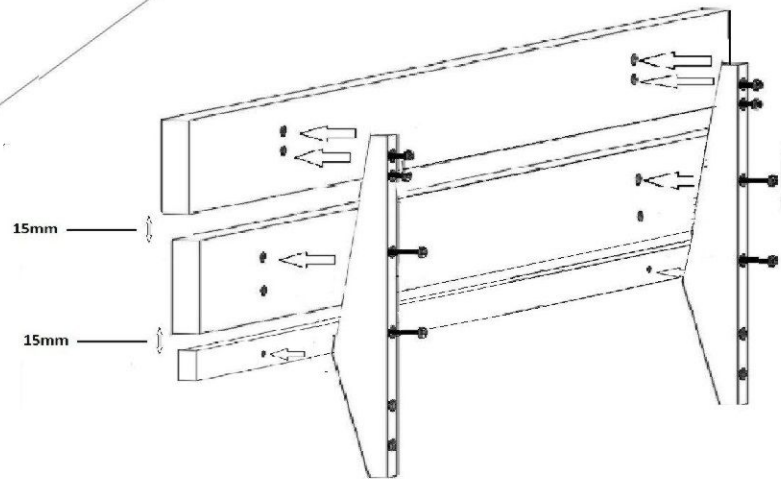
**A** ~~**B**~~



A/B

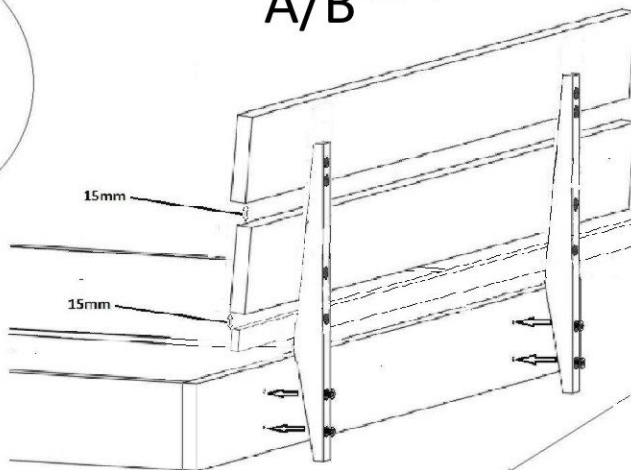


A/B (1)

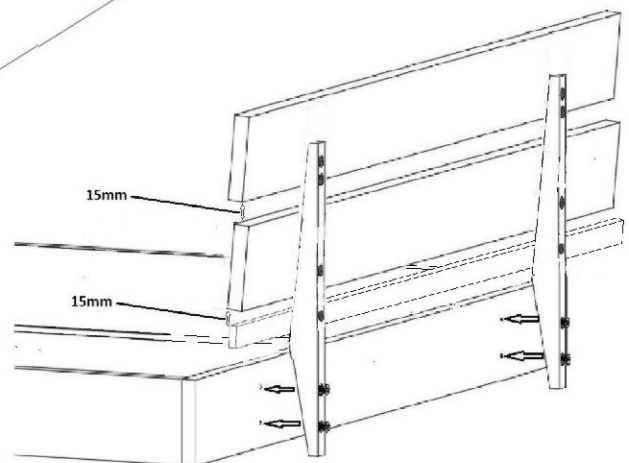


7

A/B



A/B (2)



8