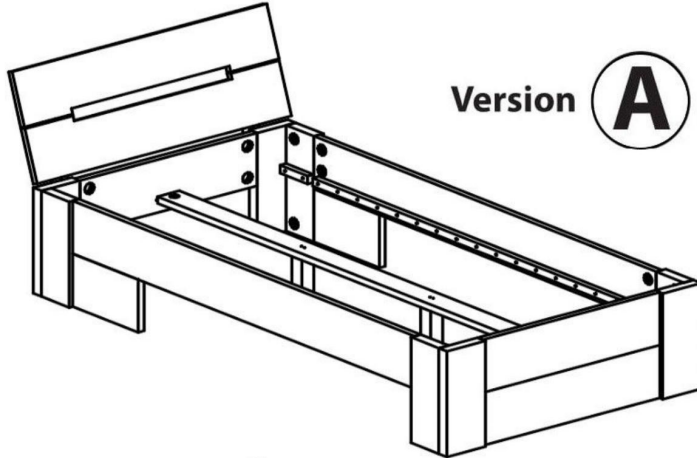
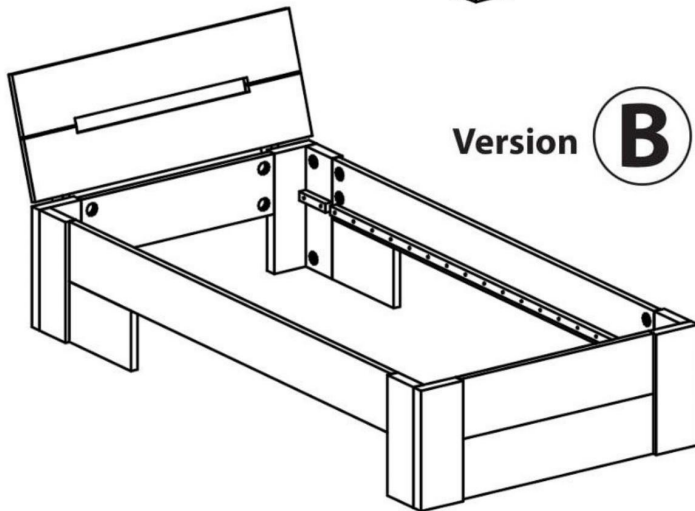


## Montageanleitung Elsa Massivholzbett



Version **A** MIT Mittelholm für die Größen:

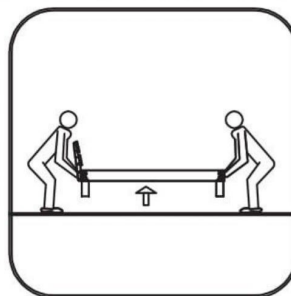
140 x 200 cm  
160 x 200 cm  
180 x 200 cm  
200 x 200 cm



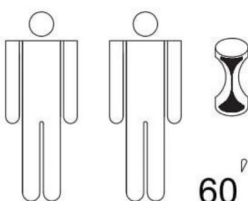
Version **B** OHNE Mittelholm für die Größen:

90 x 200 cm  
100 x 200 cm  
120 x 200 cm

Wichtiger Hinweis  
Important information  
Belangrijke informatie  
Information importante



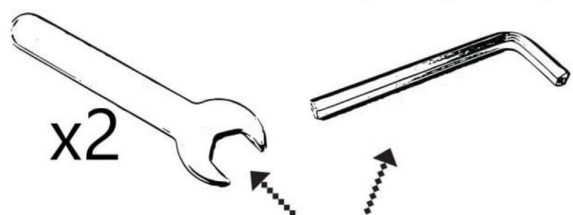
Bett nicht verschieben.  
Nur angehoben verstellen.  
Move not only raises  
bed adjusted.  
Bed niet verschuiven,  
men moet het bed ophe  
verplaatsen.  
Ne pas ousser le lit,  
il faut le porter pour deplace



60'



Bitte keinen elektrischen  
Schrauber verwenden!



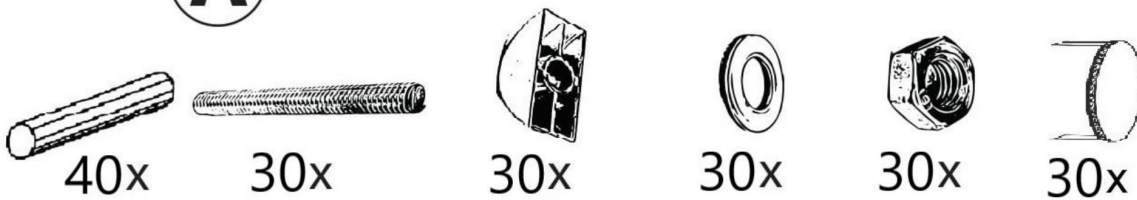
Benötigtes Montagewerkzeug im Lieferumfang

# Montageanleitung

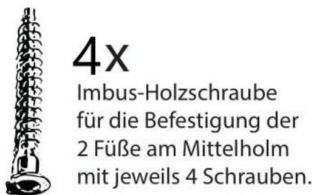


## Elsa Massivholzbett

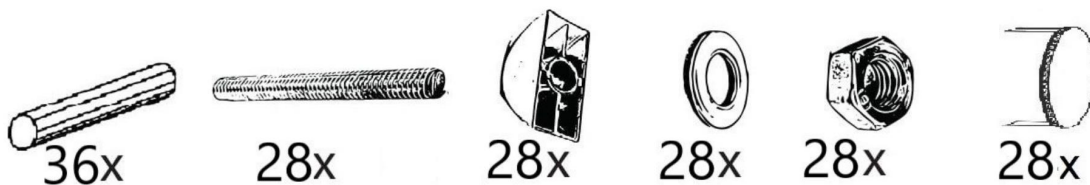
### Version **A** Schraubensatz:



Zur Verbindung der Seitenteile mit dem Kopf- und Fußteil sowie für die Befestigung des Mittelholms am Kopf- und Fußteil.

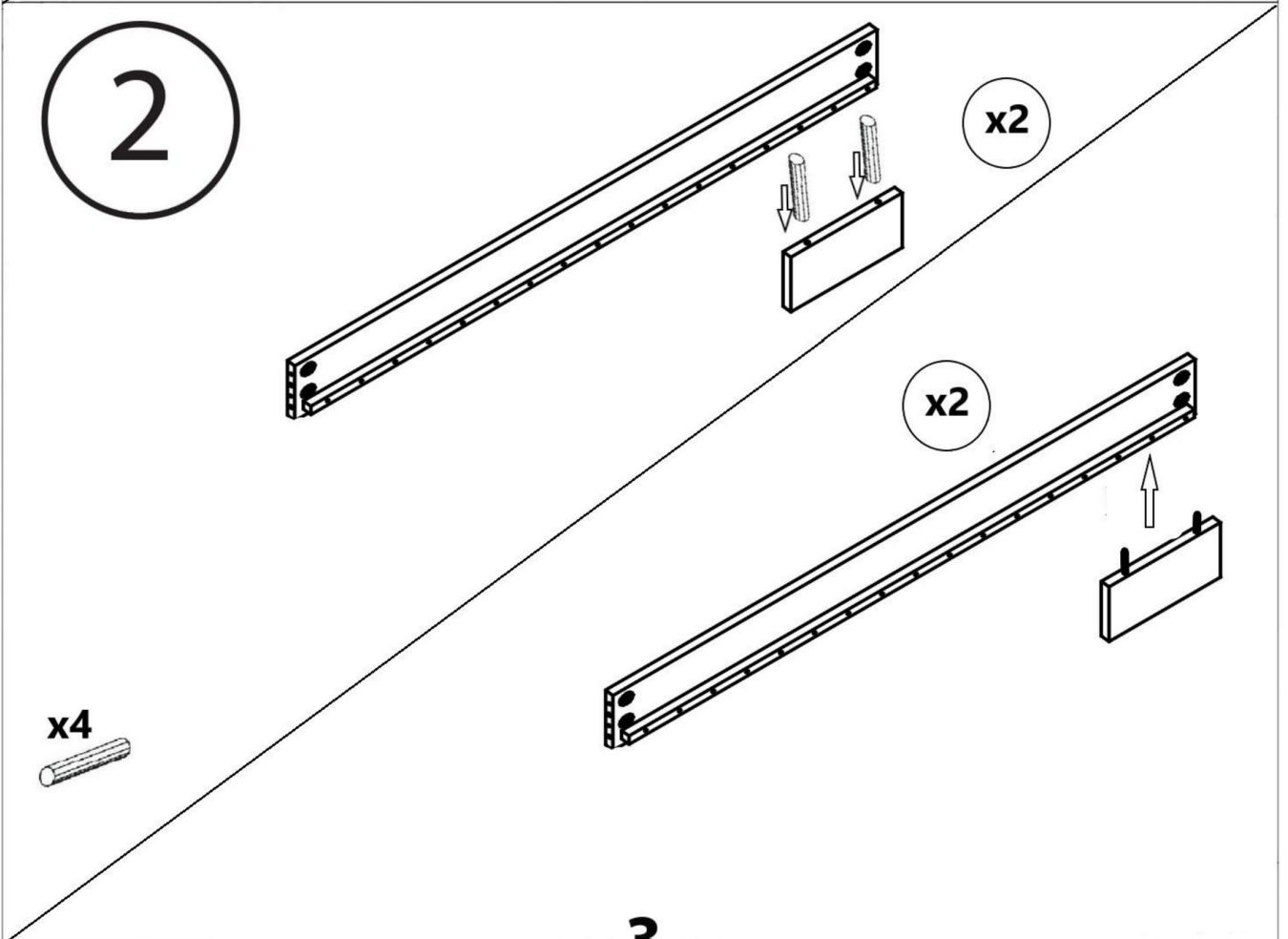
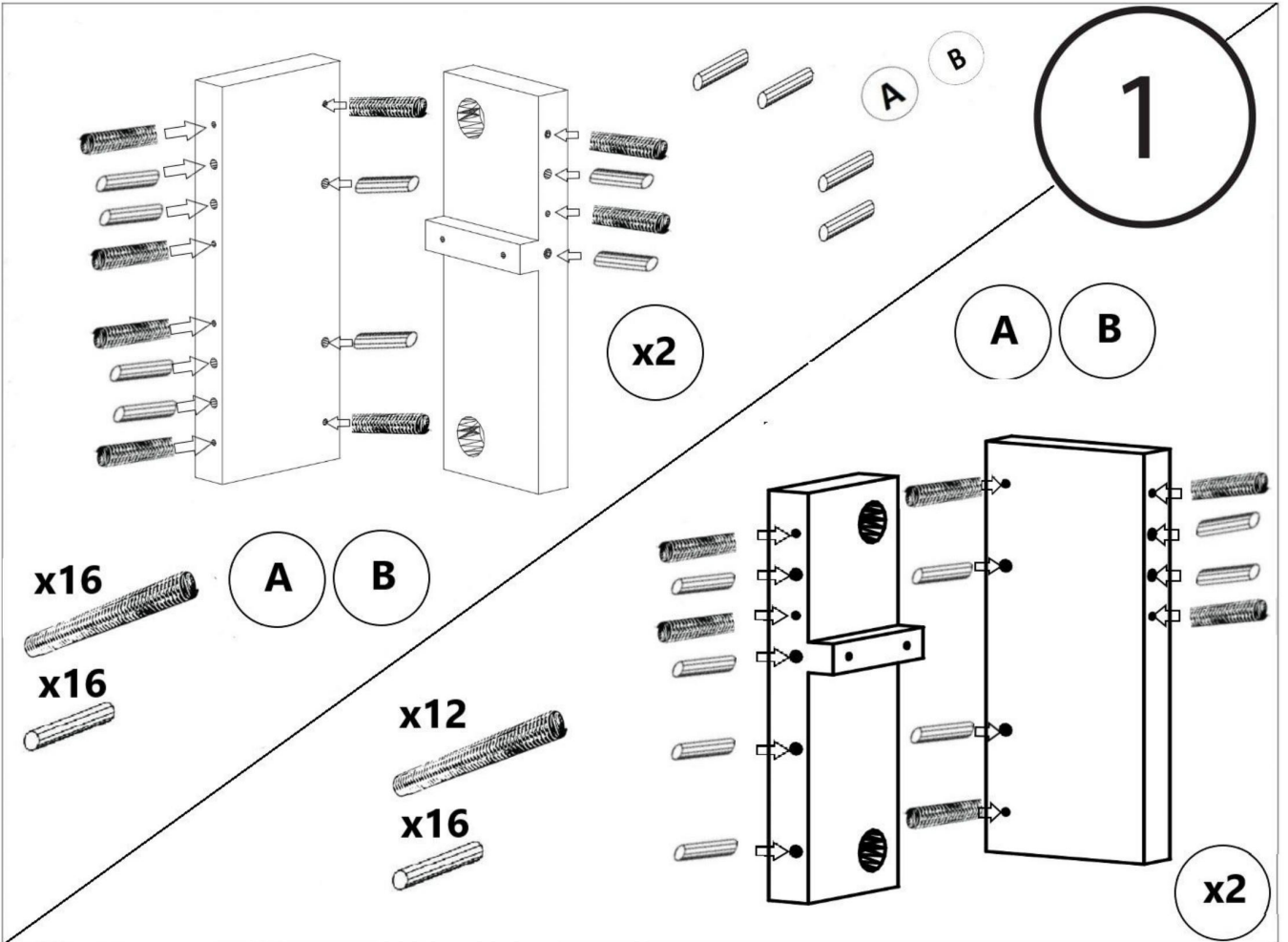


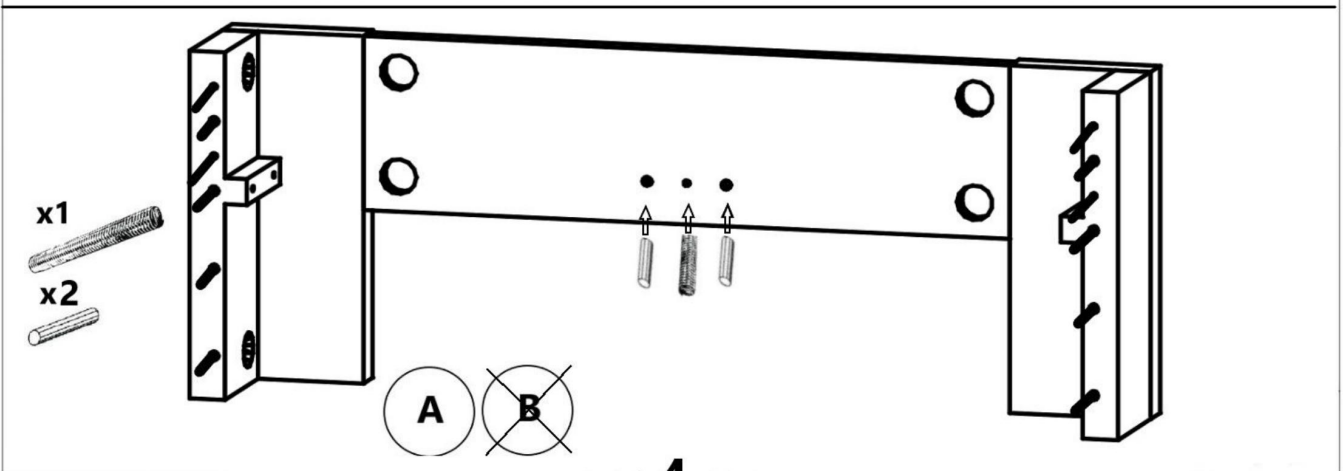
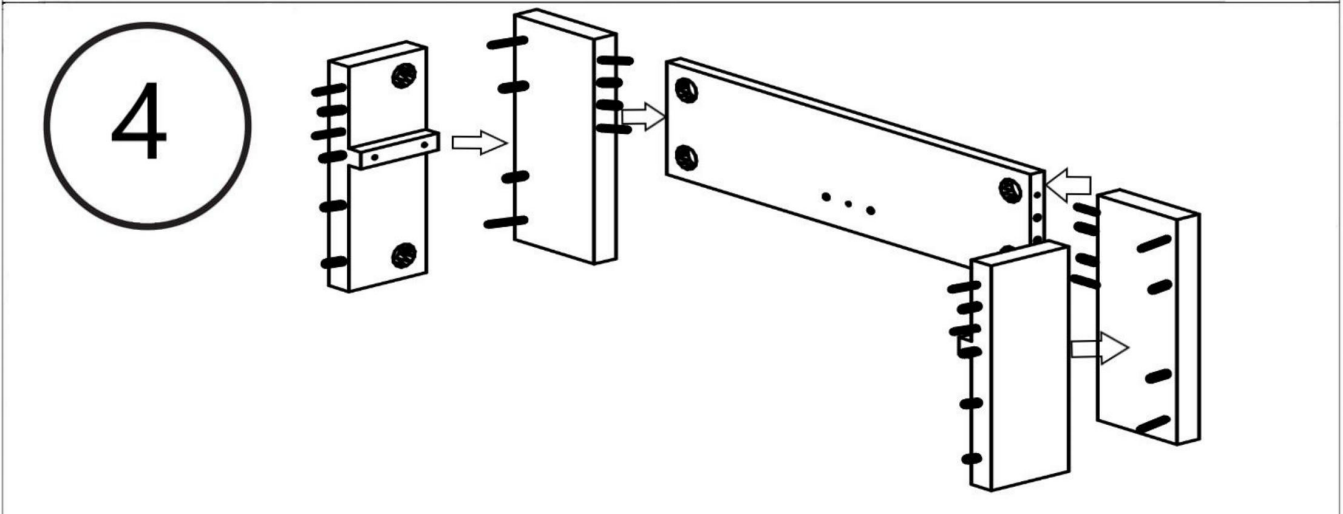
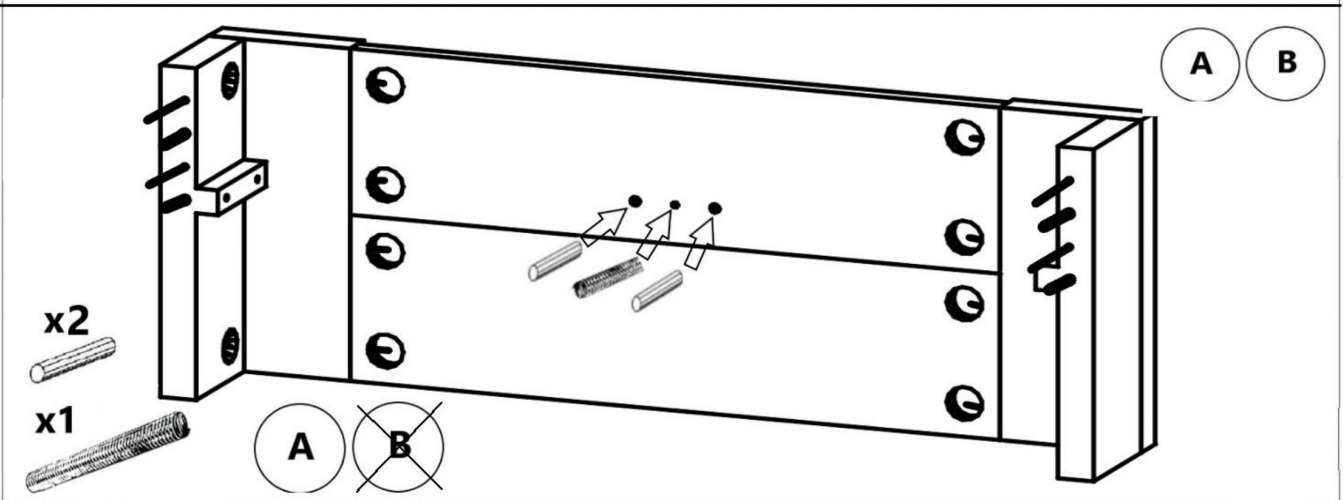
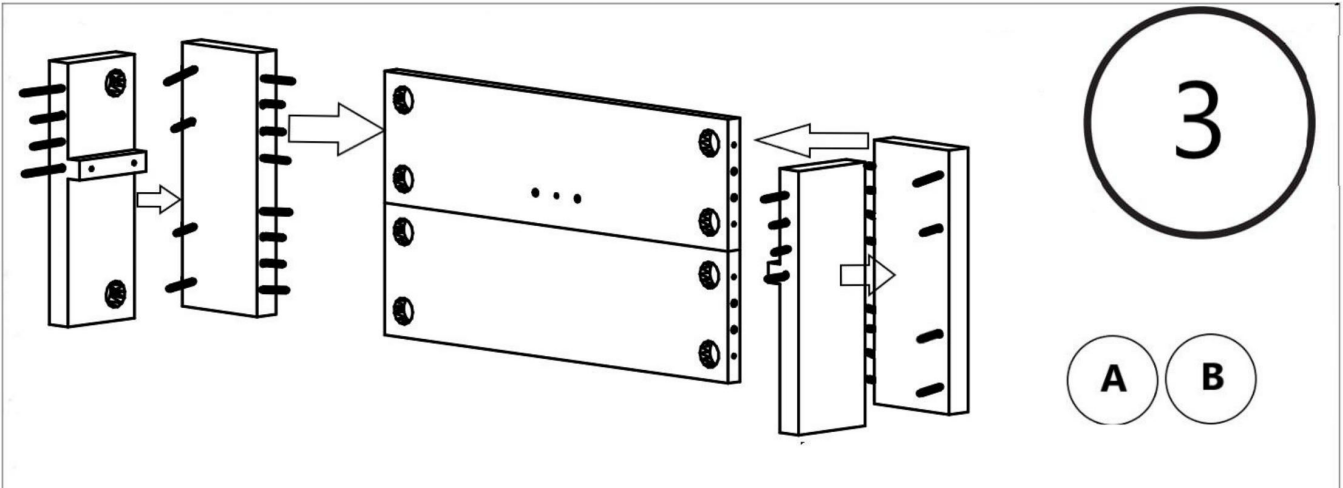
### Version **B** Schraubensatz:



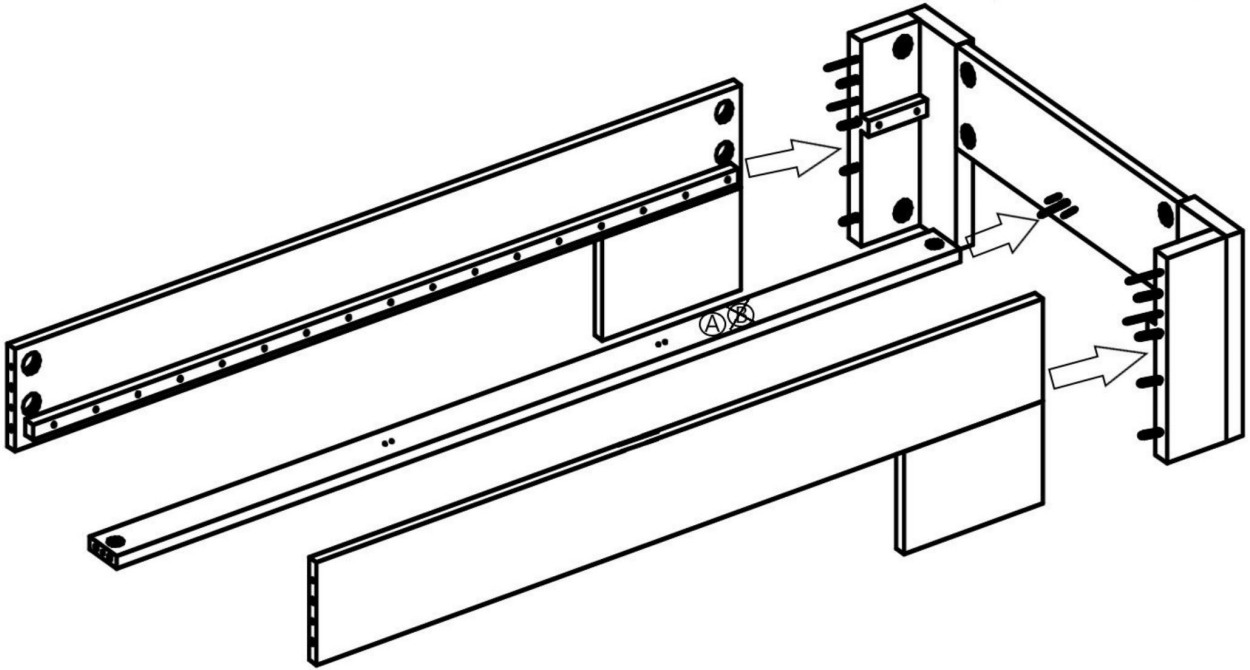
Zur Verbindung der Seitenteile mit dem Kopf- und Fußteil.



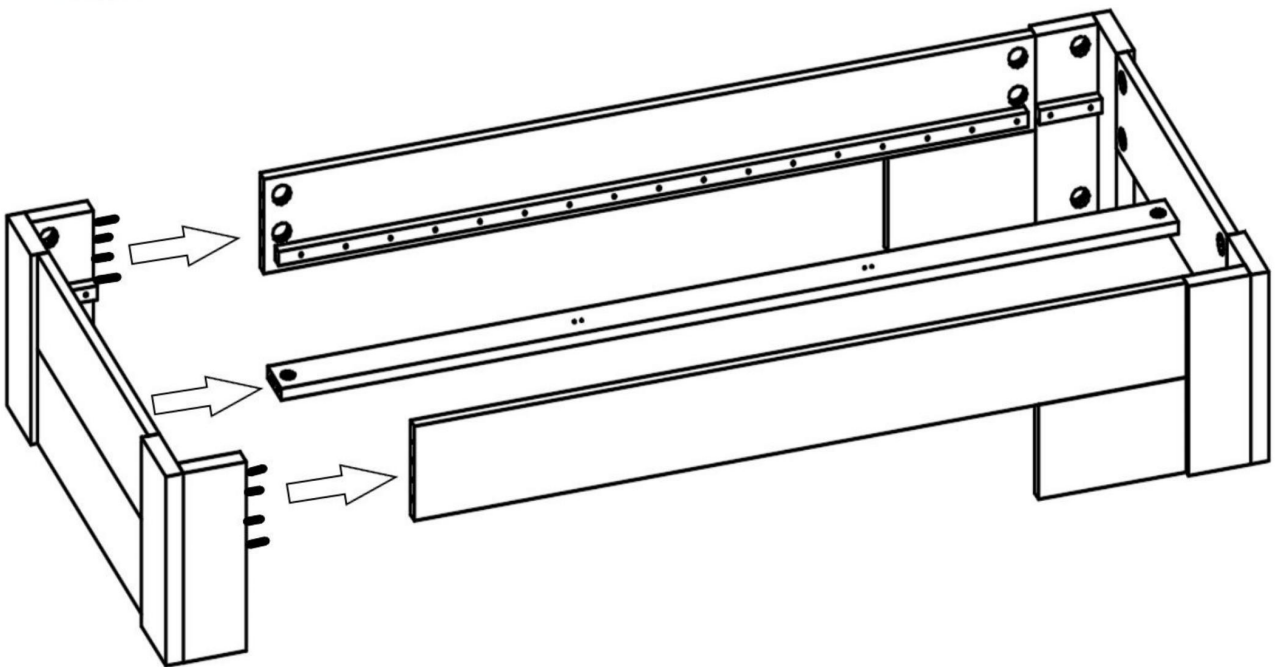


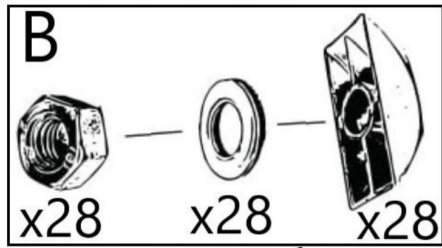
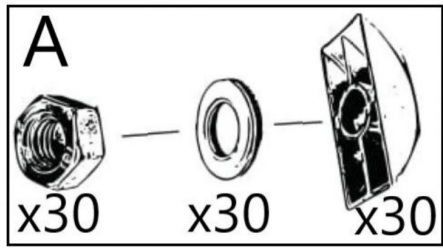


5

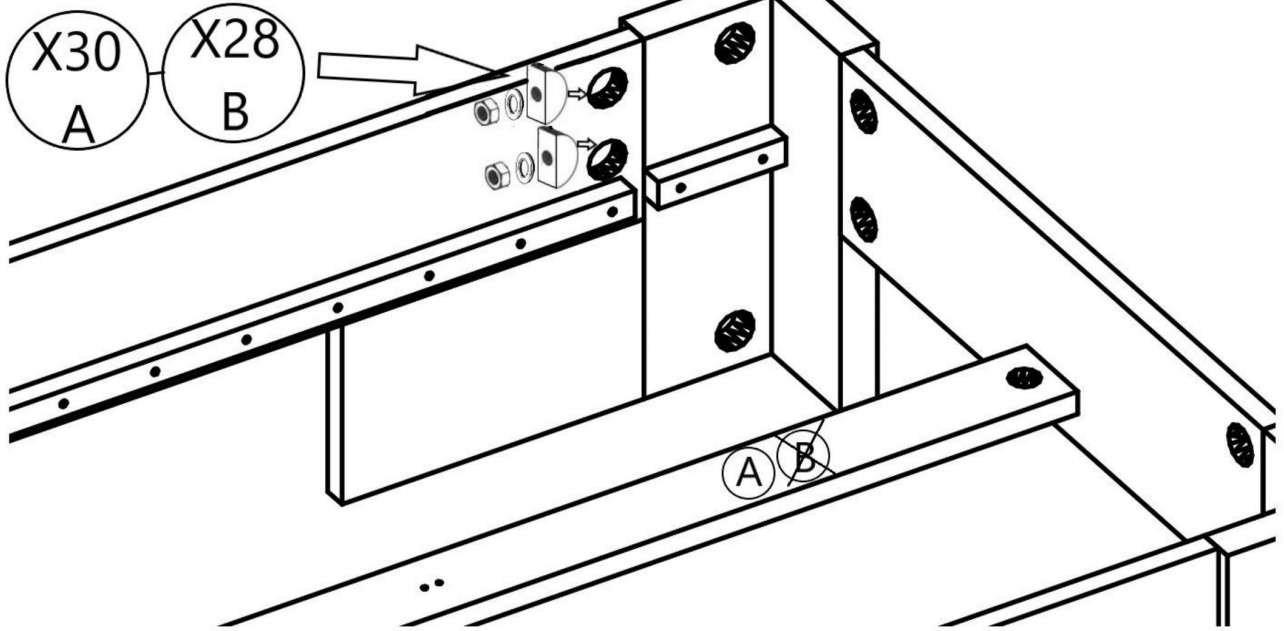


6





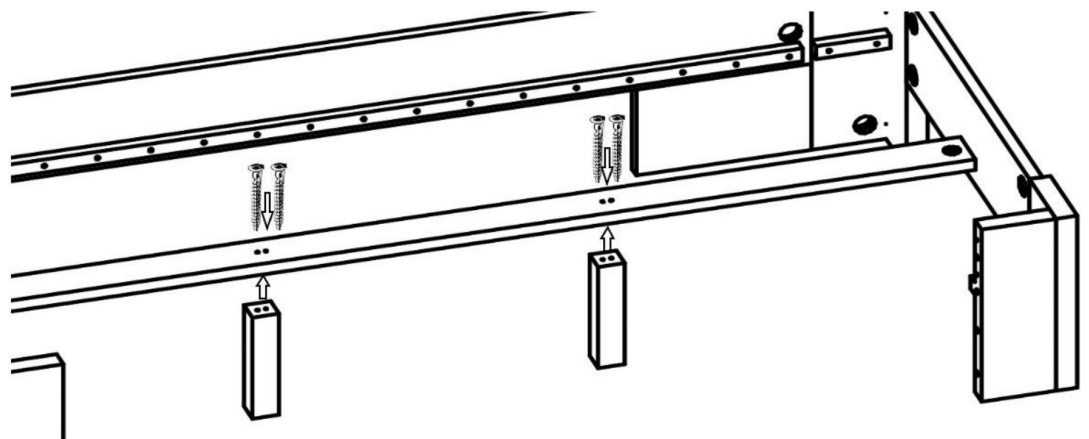
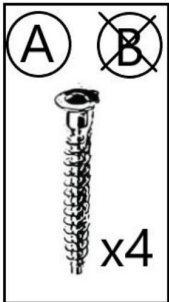
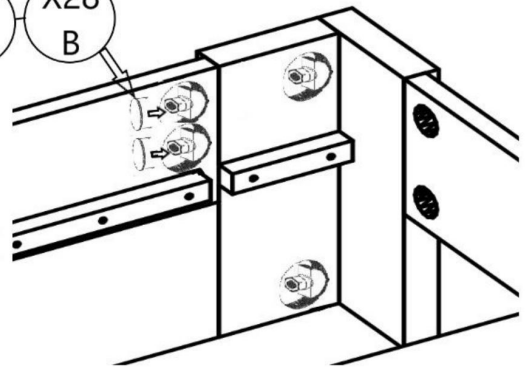
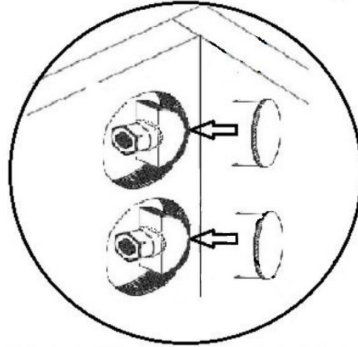
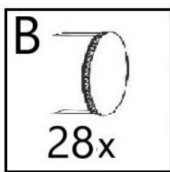
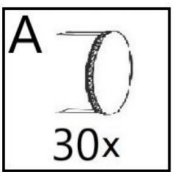
7



8

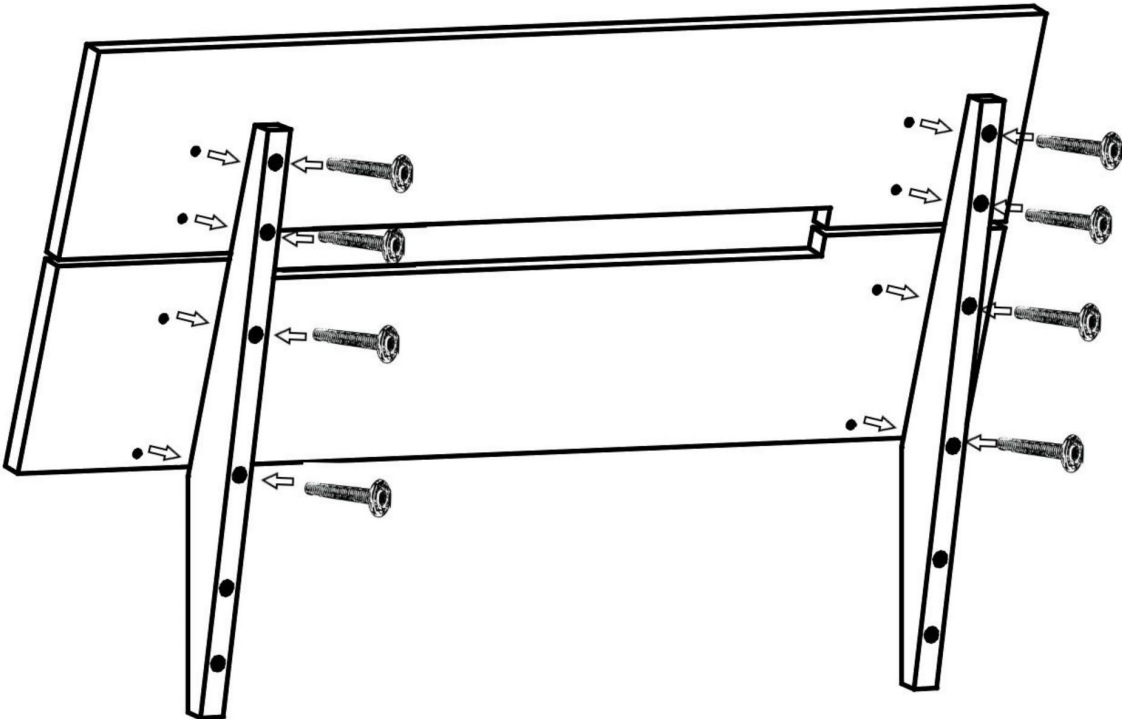
**A/B**

X30 A X28 B





9



10

