

| | | |
|-----------|---|----------------------------|
| DE | Originalbetriebsanleitung | Metallkreissäge |
| EN | Translation of the original instructions | Metal circular saw |
| FR | Traduction du mode d'emploi d'origine | Scie circulaire en métal |
| IT | Traduzione del Manuale d'Uso originale | Sega circolare per metallo |
| NL | Vertaling van de originele gebruiksaanwijzing | Metalen cirkelzaag |
| CZ | Překlad originálního návodu k provozu | Kotoučová pila na kov |
| SK | Překlad originálneho návodu na prevádzku | Kotúčová píla na kov |
| PL | Tłumaczenie oryginalnej instrukcji obsługi | Piła tarczowa do metalu |
| HU | Az eredeti használati utasítás fordítása | Fém körfűrész |



GMK 355-2.3

40558

GÜDE GmbH & Co. KG
Birkichstrasse 6
74549 Wolpertshausen
Deutschland





DEUTSCH

Bitte lesen Sie die Betriebsanleitung vor Inbetriebnahme sorgfältig durch.

ENGLISH

Please read the instructions carefully before starting the machine.

FRANÇAIS

Veuillez lire avec soin le mode d'emploi avant la mise en service

ITALIANO

Leggere attentamente le istruzioni per l'uso prima di mettere in funzione l'elettrodomestico.

NEDERLANDS

Graag instructies zorgvuldig doorlezen vóóordat u de machine in gebruik neemt.

CESKY

Před spuštěním stroje si pečlivě pročtěte návod k používání.

SLOVENSKY

Pred prvým použitím prístroja si pozorne prečítajte návod na obsluhu.

POLSKI

Przed przystąpieniem do uruchomienia prosimy o dokładne zapoznanie się z instrukcją obsługi.

MAGYAR

Kérjük alaposan olvassa el a tájékoztatót mielőtt a gépet használja.



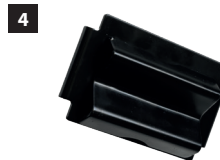
INBETRIEBSNAHME | STARTING-UP THE DEVICE | MISE EN SERVICE | MESSA IN FUNZIONE |
TOESTEL IN GEBRUIK NEMEN | UVEDENÍ DO PROVOZU | UVEDENIE DO PREVÁDZKY |
URUCHAMIANIE URZĄDZENIA | A KÉSZÜLÉK ÜZEMBE HELYEZÉSE | _____ **2**

| | | |
|-------------------|---|-----------|
| Deutsch | TECHNISCHE DATEN SICHERHEITSHINWEISE BESTIMMUNGSGEMÄSSE VERWENDUNG VERHALTEN IM NOTFALL SYMBOLE WARTUNG ENTSORGUNG GEWÄHRLEISTUNG SERVICE _____ | 13 |
| English | TECHNICAL DATA SAFETY WARNINGS SPECIFIED CONDITIONS OF USE EMERGENCY PROCEDURE SYMBOLS MAINTENANCE DISPOSAL GUARANTEE SERVICE _____ | 19 |
| Français | CARACTÉRISTIQUES TECHNIQUES INSTRUCTIONS DE SÉCURITÉ PARTICULIÈRES UTILISATION CONFORME AUX PRESCRIPTIONS CONDUITE EN CAS D'URGENCE SYMBOLES ENTRETIEN ELIMINATION GARANTIE SERVICE _____ | 24 |
| Italiano | DATI TECNICI NORME DI SICUREZZA UTILIZZO CONFORME COMPORTAMENTO IN CASO D'EMERGENZA SIMBOLI MANUTENZIONE SMALTIMENTO GARANZIA SERVIZIO _____ | 30 |
| Nederlands | TECHNISCHE GEGEVENS VEILIGHEIDSAADVIEZEN VOORGESCHREVEN GEBRUIK VAN HET SYSTEEM HANDELSWIJZE IN NOODGEVAL SYMBOLEN ONDERHOUD AFVOER GARANTIE SERVICE _____ | 36 |
| Cesky | TECHNICKÁ DATA SPECIÁLNÍ BEZPEČNOSTNÍ UPOZORNĚNÍ OBLAST VYUŽITÍ CHOVÁNÍ V PŘÍPADĚ NOUZE SYMBOLY ÚDRŽBA LIKVIDACE ZÁRUKA SERVIS _____ | 42 |
| Slovensky | TECHNICKÉ ÚDAJE ŠPECIÁLNE BEZPEČNOSTNÉ POKYNY POUŽITIE PODĽA PREDPISOV SPRÁVANIE V PRÍPADE NÚDZE SYMBOLY ÚDRŽBA LIKVIDÁCIA ZÁRUKA SERVIS _____ | 47 |
| Polski | DANE TECHNICZNE INSTRUKCJE DOTYCZĄCE BEZPIECZEŃSTWA WARUNKI UŻYTKOWANIA POSTĘPOWANIE W NAGŁYM PRZYPADKU SYMBOLE UTRZYMANIE I KONSERWACJA UTYLIZACJA GWARANCJA SERWIS _____ | 52 |
| Magyar | MŰSZAKI ADATOK RENDELTETÉS SZERINTI HASZNÁLAT BIZTONSÁGI UTASÍTÁSOK KARBANTARTÁS JÓTÁLLÁS _____ | 57 |

EG-Konformitätserklärung | EC Declaration of Conformity | Déclaration De Conformité Pour La CE |
Dichiarazione CE Di Conformità | EG-Conformiteitsverklaring | ES Izjava O Skladnosti | Vyhľadanie O Zhode ES |
Deklaracja Zgodności WE | EC Egyezési _____



LIEFERUMFANG | DELIVERED ITEMS | ARTICLES DÉLIVRÉS | VOLUME DELLA FORNITURA |
LEVERINGSOMVANG | OBJEM DODÁVKY | ROZSAH DODÁVKY | SZÁLLÍTÁSI TERJEDELEM |
OBSEG DOBAVE | OPSEG ISPORUKE | ОБЕМ НА ДОСТАВКАТА | VOLUMUL LIVRĂRII |
OPSEG ISPORUKE | TESLIMAT KAPSAMI



Güde
Art.-Nr. 40539



DE Montage

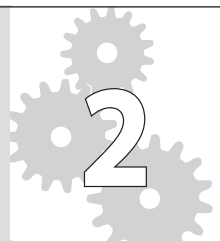
EN Assembly
FR Assemblage
IT Montaggio
NL Montage
CZ Montáž
SK Montáž
PL Montaż
HU Szerelés



2

DE Inbetriebnahme

EN Starting-up the device
FR Mise en service
IT Messa in funzione
NL Inbedrijfstelling
CZ Uvedení do provozu
SK Uvedenie do prevádzky
PL Uruchomienie
HU Üzembe helyezés



3-10

DE Betrieb

EN Operation
FR Fonctionnement
IT Esercizio
NL Gebruik
CZ Provoz
SK Prevádzka
PL Operacja
HU Üzemeltetés



11

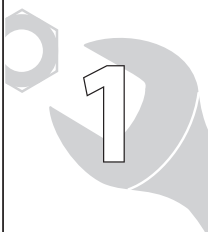
DE Transport / Lagerung

EN Transport / storage
FR Transport / Stockage
IT Trasporto / Stoccaggio
NL Transport / Bewaring
CZ Přeprava / Uložení
SK Transport / Uloženie
PL Transport / Przechowywanie
HU Szállítás / Tárolás



12

2

DE **Montage**

EN Assembly

FR Assemblage

IT Montaggio

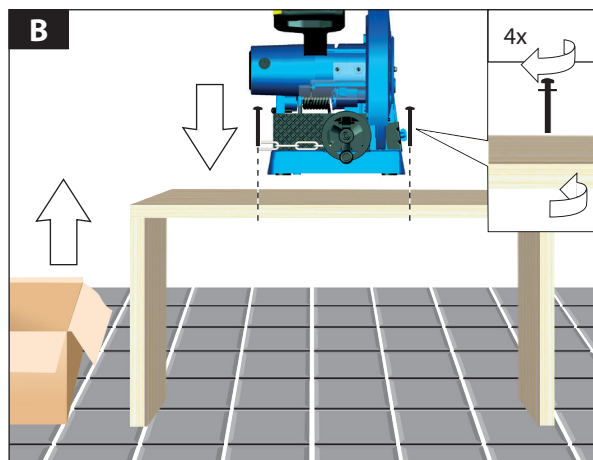
NL Montage

CZ Montáž

SK Montáž

PL Montaż

HU Szerelés

**Im Lieferumfang nicht enthalten.**

Not included in standard equipment.

Ces pièces ne font pas partie de la livraison, on incluso nella dotazione standard.

Wordt niet meegeleverd.

V dodávce neobsaženo.

Ingår ej i leveransomfånget.

Não incluído no equipamento normal.

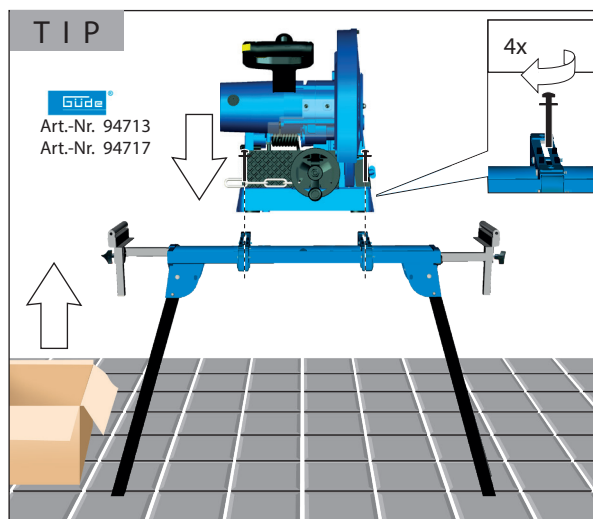
Neobsahuje štandardnú výbava.

Nem tartozéka a készüléknek.

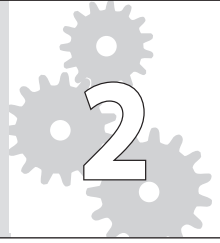
U opsegu isporuke nije sadržano.

He e включено в обема на доставката.

Nu este inclus în echipamentul standard



DE **Inbetriebnahme**
EN Starting-up the device
FR Mise en service
IT Messa in funzione
NL Inbedrijfstelling
CZ Uvedení do provozu
SK Uvedenie do prevádzky
PL Uruchomienie
HU Üzembe helyezés



GMK 355-2.3



DE **Inbetriebnahme**
 EN Starting-up the device
 FR Mise en service
 IT Messa in funzione
 NL Inbedrijfstelling
 CZ Uvedení do provozu
 SK Uvedenie do prevádzky
 PL Uruchomienie
 HU Üzembe helyezés

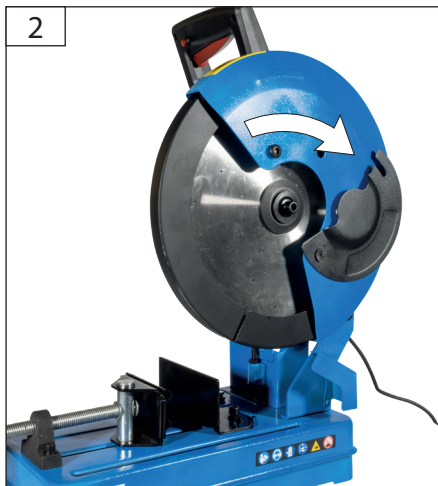


GMK 355-2.3

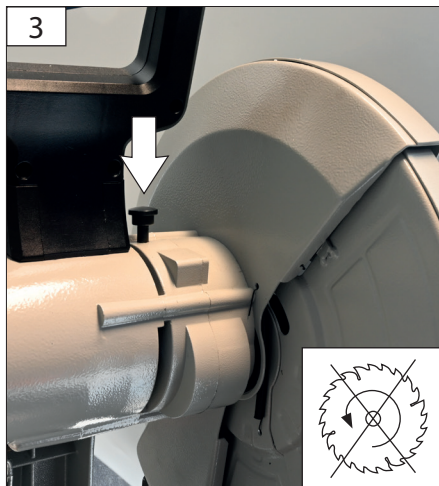
1



2



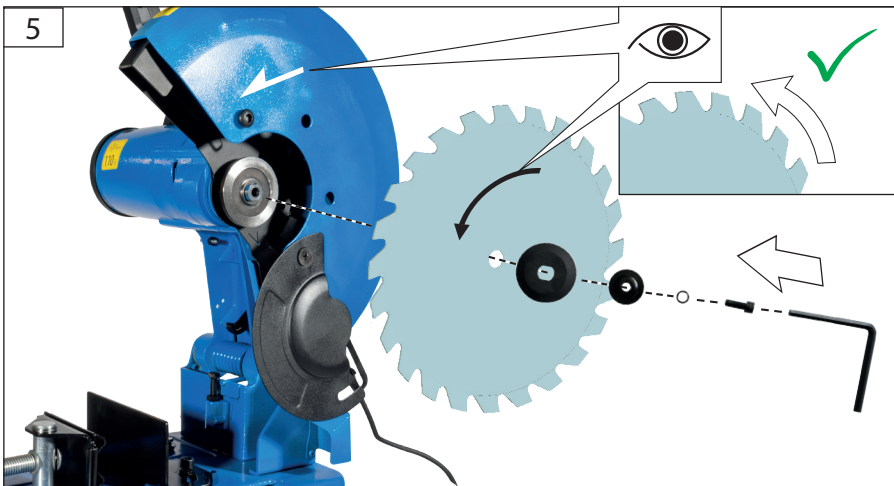
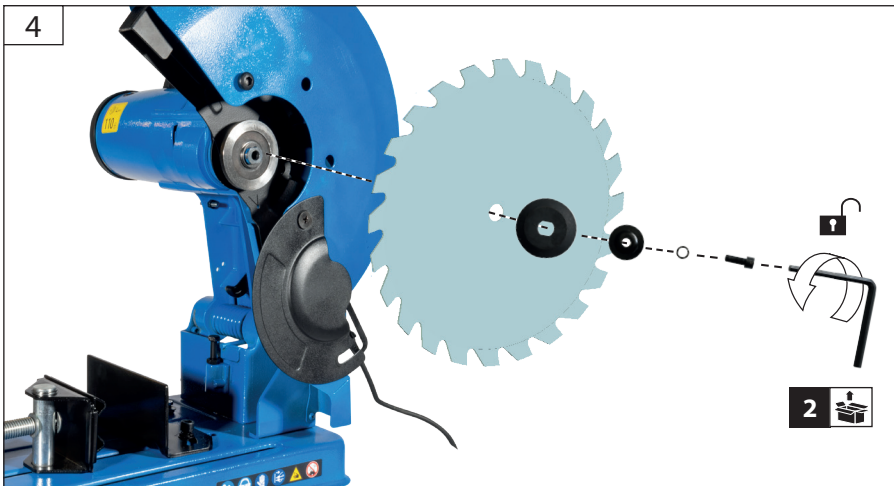
3



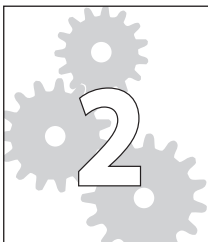
- DE **Inbetriebnahme**
 EN Starting-up the device
 FR Mise en service
 IT Messa in funzione
 NL Inbedrijfstelling
 CZ Uvedení do provozu
 SK Uvedenie do prevádzky
 PL Uruchomienie
 HU Üzembe helyezés



GMK 355-2.3



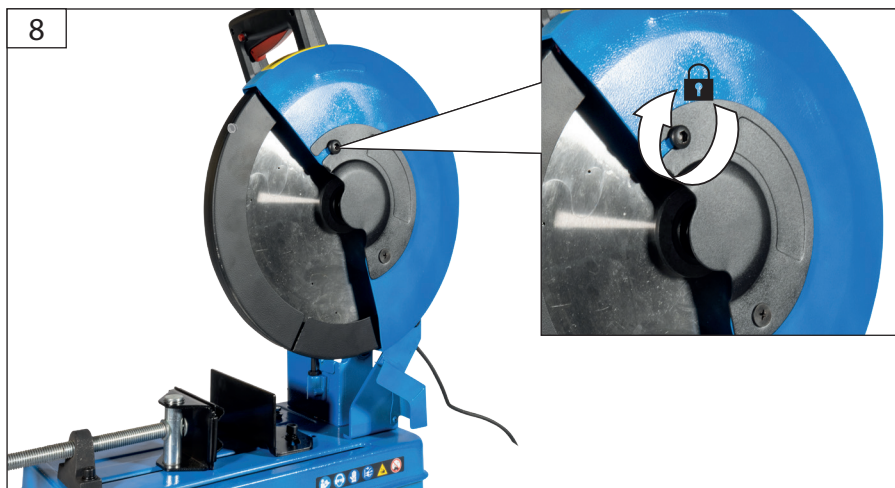
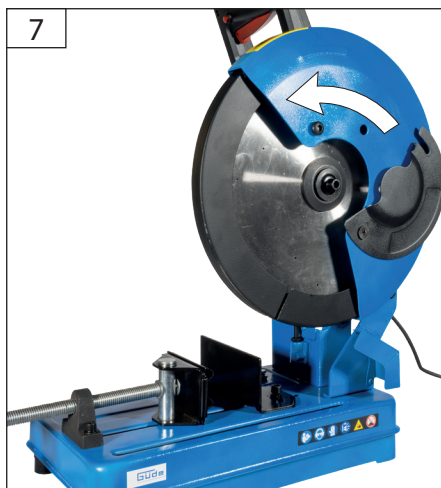
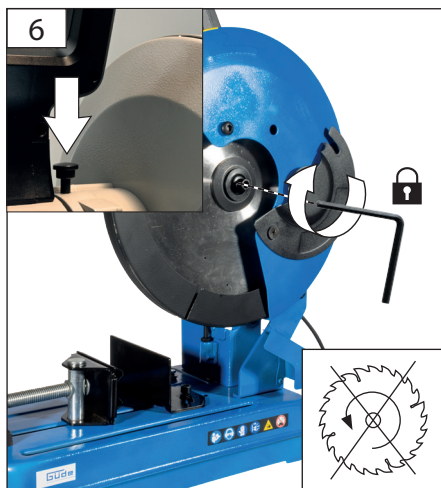
6



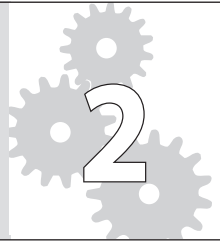
DE **Inbetriebnahme**
 EN Starting-up the device
 FR Mise en service
 IT Messa in funzione
 NL Inbedrijfstelling
 CZ Uvedení do provozu
 SK Uvedenie do prevádzky
 PL Uruchomienie
 HU Üzembe helyezés



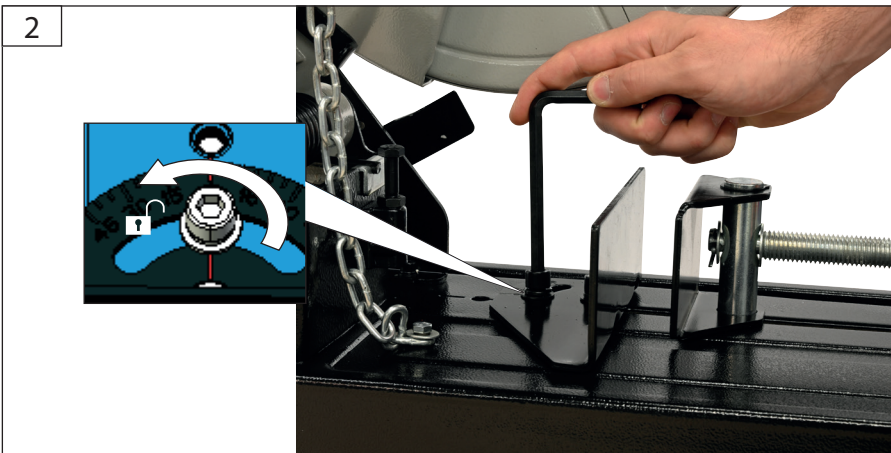
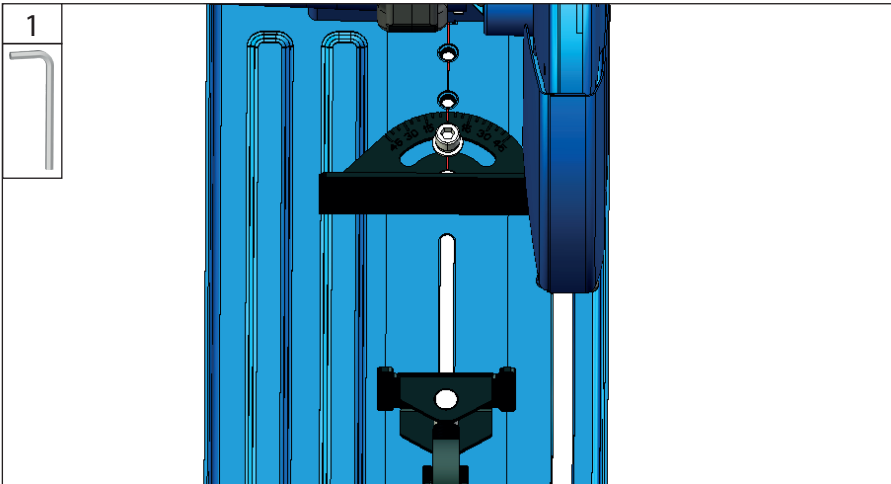
GMK 355-2.3



- DE **Inbetriebnahme**
EN Starting-up the device
FR Mise en service
IT Messa in funzione
NL Inbedrijfstelling
CZ Uvedení do provozu
SK Uvedenie do prevádzky
PL Uruchomienie
HU Üzembe helyezés



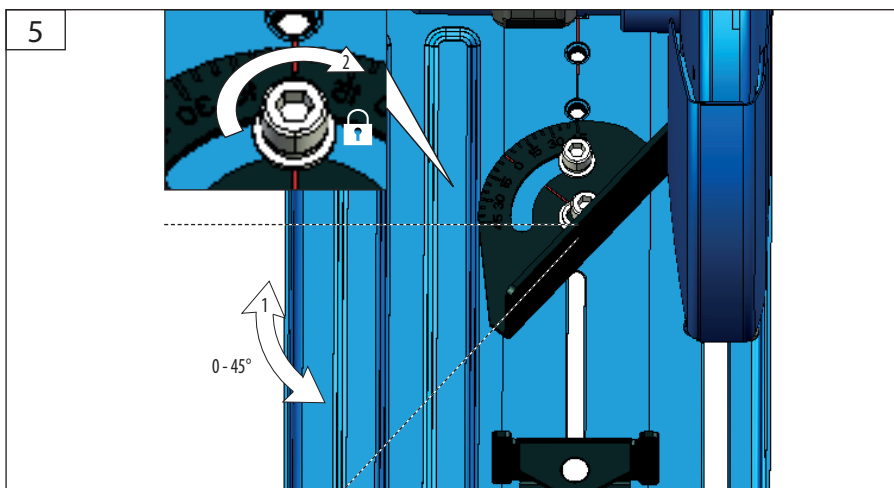
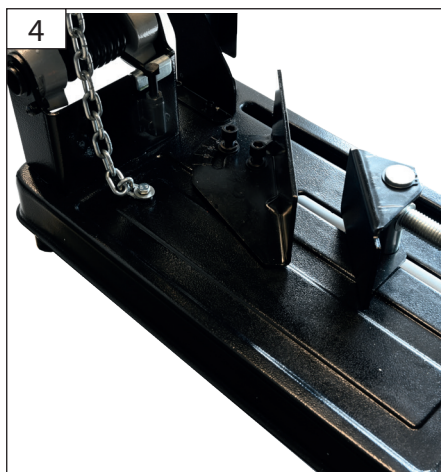
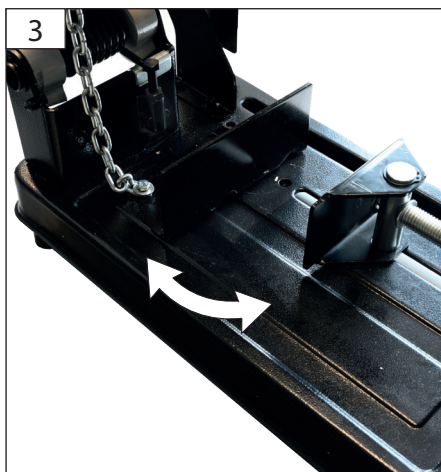
GMK 355-2.3



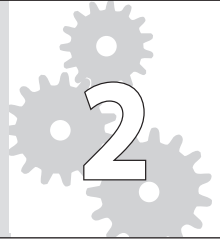
DE **Inbetriebnahme**
EN Starting-up the device
FR Mise en service
IT Messa in funzione
NL Inbedrijfstelling
CZ Uvedení do provozu
SK Uvedenie do prevádzky
PL Uruchomienie
HU Üzembe helyezés



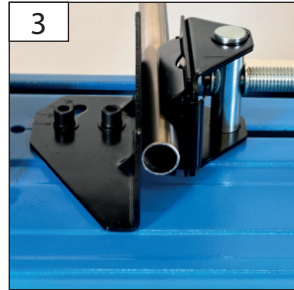
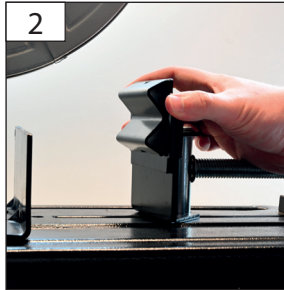
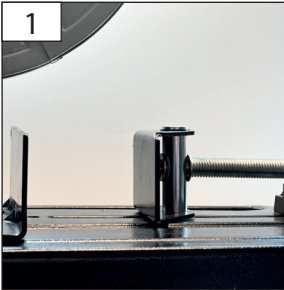
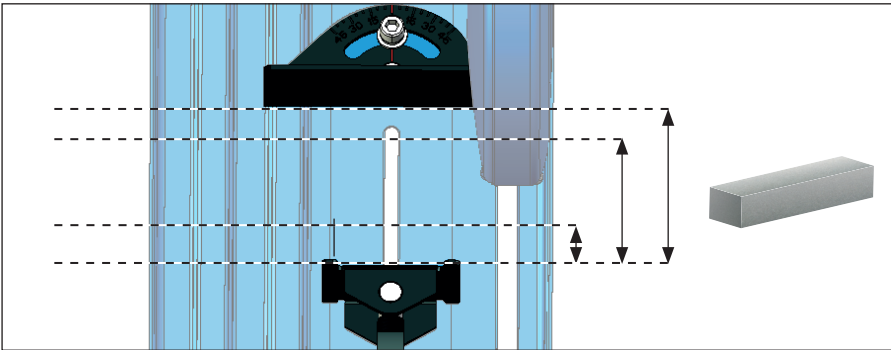
GMK 355-2.3



- DE **Inbetriebnahme**
EN Starting-up the device
FR Mise en service
IT Messa in funzione
NL Inbedrijfstelling
CZ Uvedení do provozu
SK Uvedenie do prevádzky
PL Uruchomienie
HU Üzembe helyezés



GMK 355-2.3

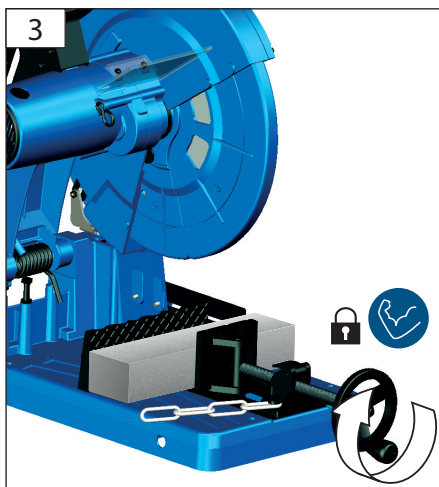
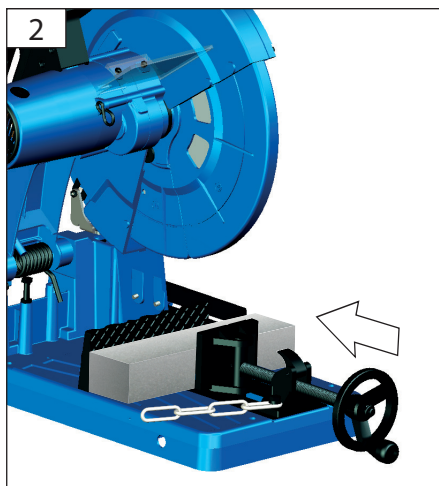
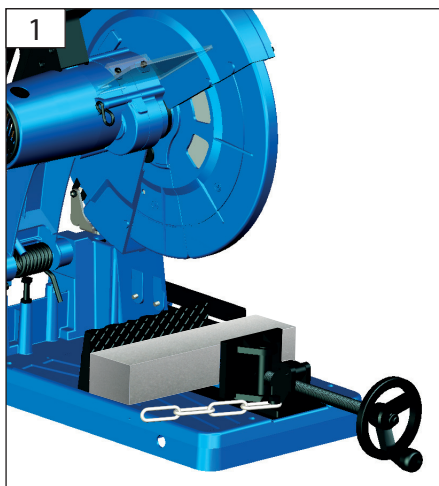


2

| | |
|----|------------------------|
| DE | Inbetriebnahme |
| EN | Starting-up the device |
| FR | Mise en service |
| IT | Messa in funzione |
| NL | Inbedrijfstelling |
| CZ | Uvedení do provozu |
| SK | Uvedenie do prevádzky |
| PL | Uruchomienie |
| HU | Üzembe helyezés |



GMK 355-2.3



DE **Betrieb**
 EN Operation
 FR Fonctionnement
 IT Esercizio
 NL Gebruik
 CZ Provoz
 SK Prevádzka
 PL Operacja
 HU Üzemeltetés

START
 3
 STOP



GMK 355-2.3

1 START



2



3 STOP

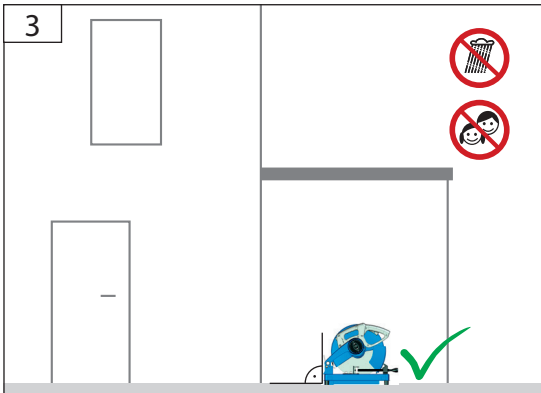
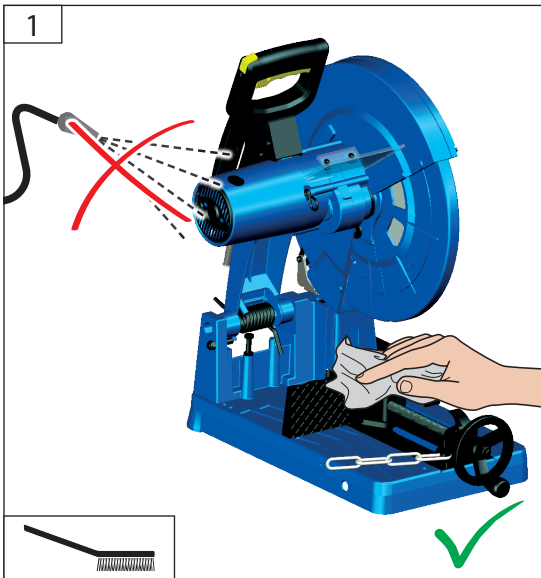




DE **Transport / Lagerung**
 EN Transport / storage
 FR Transport / Stockage
 IT Trasporto / Stoccaggio
 NL Transport / Bewaring
 CZ Přeprava / Uložení
 SK Transport / Uloženie
 PL Transport / Przechowywanie
 HU Szállítás / Tárolás



GMK 355-2.3



Technische Daten

| Metallkappsäge | GMK 355-2.3 |
|--|---------------------------|
| Artikel-Nr. | 40558 |
| Anschluss | 220-240 V~50Hz |
| Nennaufnahmeleistung | 2200 W |
| Leerlaufdrehzahl | 1450 min ⁻¹ |
| Sägeblatt-ø x Bohrungs-ø | 355 x 25,4 mm 66 Z |
| Schnittleistung Rechteck 45° / 90° | 120 x 90 mm / 180 x 80 mm |
| Schnittleistung Quadrat 45° / 90° | 90 x 90 mm / 120 x 120 mm |
| Schnittleistung Rundmaterial 45° / 90° | 90 mm / 120 mm |
| Min. Werkstückabmessungen | 10 x 10 x 90 mm |
| Gewicht | 23 kg |
| Geräuschangaben | |
| Schalldruckpegel L _{PA} | 97 dB (A) |
| Schalleistungspegel L _{WA} | 110 dB (A) |
| Gemessen nach | EN ISO 16093: 2017 |
| Gehörschutz tragen! | Unsicherheit K = 3 dB (A) |

„Bei den genannten Zahlenwerten handelt es sich um Emissionspegel und nicht notwendigerweise um sichere Arbeitspegel. Obwohl es eine Korrelation zwischen dem Grad der Lärmemission und dem Grad der Lärmbelastung gibt, kann diese nicht zuverlässig zur Feststellung darüber verwendet werden, ob weitere Vorsichtsmaßnahmen erforderlich sind oder nicht. Zu den Faktoren, die den tatsächlichen Grad der Belastung der Beschäftigten beeinflussen, gehören die Charakteristika des Arbeitsraumes, die anderen Geräuschquellen usw., d. h. die Anzahl der Maschinen sowie andere in der Nähe ablaufende Prozesse und die Zeitdauer, während der ein Bediener dem Lärm ausgesetzt ist. Außerdem kann der zulässige Belastungspegel von Land zu Land unterschiedlich sein. Diese Informationen sollen es aber dem Anwender der Maschine erlauben, eine bessere Bewertung der Gefährdungen und Risiken vorzunehmen.“



Benutzen Sie das Gerät erst nachdem Sie die Betriebsanleitung aufmerksam gelesen und verstanden haben.

Machen Sie sich mit den Bedienungselementen und dem richtigen Gebrauch des Gerätes vertraut. Beachten Sie alle in der Anleitung aufgeführten Sicherheitshinweise. Verhalten Sie sich verantwortungsvoll gegenüber anderen Personen.

Der Bediener ist verantwortlich für Unfälle oder Gefahren gegenüber Dritten.

Das Gerät darf nur von Personen betrieben werden, die das 16. Lebensjahr vollendet haben. Eine Ausnahme stellt die Benutzung als Jugendlicher dar, wenn die Benutzung im Zuge einer Berufsausbildung zur Erreichung der Fertigkeit unter Aufsicht eines Ausbilders erfolgt.

Falls über den Anschluss und die Bedienung des Gerätes Zweifel entstehen sollten, wenden Sie sich an den Kundendienst.

Bestimmungsgemäße Verwendung

GMK 355-2.3: Die Metallkappsäge ist ausschließlich für den Trockenschnitt mit Metallkreissägeblatt von Rohren, Profilen, Flach- und Rundmaterial aus Stahl, Aluminium und anderen Nichteisenmetallen bestimmt.

WARNUNG! Keine Trennscheiben verwenden.

Die Form der Werkstücke muss so gestaltet sein, dass ein sicheres Einspannen im Maschinenschraubstock möglich und ein Herausspringen des Werkstückes während dem Sägevorgang ausgeschlossen ist.

Dieses Gerät darf nur wie angegeben bestimmungsgemäß verwendet werden. Bei Nichtbeachtung der Bestimmungen, aus den allgemein gültigen Vorschriften sowie den Bestimmungen aus dieser Anleitung, kann der Hersteller für Schäden nicht verantwortlich gemacht werden.

Restrisiken

Auch bei richtiger Verwendung und Einhaltung aller Sicherheitsbestimmungen, können noch Restrisiken bestehen.

Geräuschemission

Staubemission

Hand-Arm-Schwingungen

Verbrennungsgefahr

Werkzeug und Werkstück erhitzen sich beim Betrieb

Verletzungsgefahr

scharfe Werkzeug- und Werkstückkanten

Verhalten im Notfall

Leiten Sie die der Verletzung entsprechend notwendigen Erste Hilfe Maßnahmen ein und fordern Sie schnellst möglich qualifizierte ärztliche Hilfe an. Bewahren Sie den Verletzten vor weiteren Schädigungen und stellen Sie diesen ruhig. Wenn Sie Hilfe anfordern, machen Sie folgende Angaben: 1. Ort des Unfalls, 2. Art des Unfalls, 3. Zahl der Verletzten, 4. Art der Verletzungen

Symbole



WARNUNG Achtung!



WARNUNG - Zur Verringerung eines Verletzungsrisikos Betriebsanleitung lesen.



Schutzbrille tragen!
Gehörschutz tragen!



Schutzhandschuhe tragen!



Sicherheitsschuhe benutzen



Vor Durchführung jeglicher Arbeiten am Gerät immer den Stecker aus der Steckdose ziehen.



Niemals die Hände in den Bereich des Sägeblattes bringen.



Vor Nässe schützen. Die Maschine nicht dem Regen aussetzen.



Warnung vor Schnittverletzungen



Rotationsrichtung



Schadhafte und/oder zu entsorgende elektrische oder elektronische Geräte müssen an den dafür vorgesehenen Recycling-Stellen abgegeben werden.



Elektrowerkzeug der Schutzklasse II.



CE Konformitätszeichen

Allgemeine Sicherheitshinweise

⚠️ WARNUNG !

Beim Gebrauch von Elektrowerkzeugen sind zum Schutz gegen elektrischen Schlag, Verletzungs- und Brandgefahr folgende grundsätzliche Sicherheitsmaßnahmen zu beachten.

Lesen Sie alle diese Hinweise, bevor Sie dieses Elektrowerkzeug benutzen, und bewahren Sie die Sicherheitshinweise gut auf.

Halten Sie Ihren Arbeitsbereich sauber und aufgeräumt. Unordentliche Arbeitsplätze und Werkbänke erhöhen die Gefahr von Unfällen und Verletzungen.

Setzen Sie das Gerät nicht dem Regen aus und benutzen Sie es nicht in nasser oder feuchter Umgebung.

Sorgen Sie bei der Arbeit mit dem Gerät immer für ausreichende Beleuchtung bzw. gute Lichtverhältnisse.

Arbeiten Sie mit dem Elektrowerkzeug nicht in explosionsgefährdeter Umgebung, in der sich brennbare Flüssigkeiten, Gase oder Stäube befinden. Elektrowerkzeuge erzeugen Funken, die den Staub oder die Dämpfe entzünden können.

Schützen Sie sich vor elektrischem Schlag.

Vermeiden Sie Körperkontakt mit geerdeten Objekten (z.B. Rohre, Heizkörper, Elektroherde und Kühlgeräte). Es besteht ein erhöhtes Risiko durch elektrischen Schlag, wenn Ihr Körper geerdet ist.

Halten Sie Kinder und andere Personen während der Benutzung des Elektrowerkzeugs fern. Lassen Sie sie nicht das Elektrowerkzeug oder das Kabel berühren. Bei Ablenkung können Sie die Kontrolle über das Gerät verlieren.

Sorgen Sie für die sichere Aufbewahrung von Elektrowerkzeugen. Werkzeuge, die nicht gebraucht werden, müssen an einem trockenen, möglichst hoch gelegenen Platz, außerhalb der Reichweite von Kindern, aufbewahrt oder unzugänglich verwahrt werden.

Überlasten Sie das Gerät nicht. Verwenden Sie für Ihre Arbeit das dafür bestimmte Elektrowerkzeug. Mit dem passenden Elektrowerkzeug arbeiten Sie besser und sicherer im angegebenen Leistungsbereich. Sie arbeiten besser und sicherer im angegebenen Leistungsbereich.

Verwenden Sie keine leistungsschwachen Maschinen für schwere Arbeiten.

Benutzen Sie das Elektrowerkzeug nicht für solche Zwecke, für die es nicht vorgesehen ist. Verwenden Sie zum Beispiel keine Handkreissäge zum Schneiden von Baumstäben oder Holzscheiten.

Tragen Sie geeignete Kleidung. Tragen Sie keine weite Kleidung oder Schmuck. Halten Sie Haare, Kleidung und Handschuhe fern von sich bewegenden Teilen. Für Arbeiten im Außenbereich empfehlen wir rutschsichere Arbeitsschuhe. Tragen Sie bei langen Haaren ein Haarnetz.

Verwenden Sie eine Schutzausrüstung, die auf Sie abgestimmt ist. Schutzbrille und Hörschutz muss immer getragen werden. Erforderlich ist auch eine Staub- oder Atemmaske. Beim Umgang mit scharfen Klingen und Sägeblättern müssen immer eng anliegende Handschuhe getragen werden.

Wenn Staubabsaug- und -auffangeinrichtungen montiert werden können, vergewissern Sie sich, dass diese angeschlossen sind und richtig verwendet werden. Verwendung einer Staubabsaugung kann Gefährdungen durch Staub verringern.

Zweckentfremden Sie das Kabel nicht, um das Elektrowerkzeug zu tragen, aufzuhängen oder um den Stecker aus der Steckdose zu ziehen. Halten Sie das Kabel fern von Hitze, Öl, scharfen Kanten oder sich bewegenden Geräteteilen. Beschädigte oder verwickelte Kabel erhöhen das Risiko eines elektrischen Schlages.

Sichern Sie das Werkstück. Benutzen Sie Spannvorrichtungen oder einen Schraubstock, um das Werkstück festzuhalten. Es ist damit sicherer gehalten als mit der Hand.

Das Werkstück sollte immer am Säge Tisch festzuklemmen sein.

Vermeiden Sie eine abnormale Körperhaltung. Sorgen Sie für einen sicheren Stand und halten Sie jederzeit das Gleichgewicht. Dadurch können Sie das Elektrowerkzeug in unerwarteten Situationen besser kontrollieren.

Pflegen Sie Elektrowerkzeuge mit Sorgfalt.

Halten Sie Schneidwerkzeuge scharf und sauber. Sorgfältig gepflegte Schneidwerkzeuge mit scharfen Schneidkanten verklemmen sich weniger und sind leichter zu führen.

Befolgen Sie die Hinweise zur Schmierung und zum Werkzeugwechsel.

Kontrollieren Sie regelmäßig die Anschlussleitung des Elektrowerkzeugs, und lassen Sie diese bei Beschädigung von einem anerkannten Fachmann erneuern.

Kontrollieren Sie regelmäßig die Verlängerungsleitungen und ersetzen diese, wenn sie beschädigt sind.

Halten Sie Handgriffe trocken, sauber und frei von Öl und Fett.

Ziehen Sie den Stecker aus der Steckdose und/oder entfernen Sie den Akku bei Nichtgebrauch, bevor Sie Geräteeinstellungen vornehmen, Zubehörteile wechseln wie z.B. Sägeblatt, Bohrer oder Fräser. Diese Vorsichtsmaßnahme verhindert den unbeabsichtigten Start des Elektrowerkzeugs.

Entfernen Sie Einstellwerkzeuge oder Schraubenschlüssel, bevor Sie das Elektrowerkzeug einschalten. Ein Werkzeug oder Schlüssel, der sich in einem drehenden Geräteteil befindet, kann zu Verletzungen führen.

Vermeiden Sie eine unbeabsichtigte Inbetriebnahme. Vergewissern Sie sich, dass das Elektrowerkzeug ausgeschaltet ist, bevor Sie es an die Stromversorgung und/oder den Akku anschließen, es aufnehmen oder tragen. Wenn Sie beim Tragen des Elektrowerkzeugs den Finger am Schalter haben oder das Gerät eingeschaltet an die Stromversorgung anschließen, kann dies zu Unfällen führen.

Wenn Sie mit einem Elektrowerkzeug im Freien arbeiten, verwenden Sie nur Verlängerungskabel, die auch für den Außenbereich zugelassen und dementsprechend gekennzeichnet sind. Die Anwendung eines für den Außenbereich geeigneten Verlängerungskabels verringert das Risiko eines elektrischen Schlages.

Seien Sie aufmerksam, achten Sie darauf, was Sie tun, und gehen Sie mit Vernunft an die Arbeit mit einem Elektrowerkzeug. Benutzen Sie kein Elektrowerkzeug, wenn Sie müde sind oder unter dem Einfluss von Drogen, Alkohol oder Medikamenten stehen. Ein Moment der Unachtsamkeit beim Gebrauch des Elektrowerkzeugs kann zu ernsthaften Verletzungen führen.

Überprüfen Sie die Maschine auf eventuelle Beschädigungen. Vor weiterem Gebrauch des Gerätes müssen Schutzvorrichtungen sorgfältig auf ihre einwandfreie und bestimmungsgemäße Funktion untersucht werden.

Überprüfen Sie, ob die beweglichen Teile einwandfrei funktionieren und nicht klemmen oder ob Teile beschädigt sind. Sämtliche Teile müssen richtig montiert sein und alle Bedingungen erfüllen, um einen einwandfreien Betrieb des Gerätes sicherzustellen.

Beschädigte Schutzvorrichtungen und Teile müssen sachgemäß durch eine anerkannte Fachwerkstatt repariert oder ausgetauscht werden, soweit nichts anderes in der Betriebsanleitung angegeben ist.

Beschädigte Schalter müssen bei einer Kundendienstwerkstatt ersetzt werden.

Benutzen Sie kein Elektrowerkzeug, dessen Schalter defekt ist. Ein Elektrowerkzeug, das sich nicht mehr ein- oder ausschalten lässt, ist gefährlich und muss repariert werden.

Lassen Sie Ihr Elektrowerkzeug durch eine Elektrofachkraft reparieren. Dieses Elektrowerkzeug entspricht den einschlägigen Sicherheitsbestimmungen. Reparaturen dürfen nur von einer Elektrofach-

kraft ausgeführt werden, indem Originalersatzteile verwendet werden; anderenfalls können Unfälle für den Benutzer entstehen.

WARNUNG Der Gebrauch anderer Einsatzwerkzeuge und anderen Zubehörs kann eine Verletzungsgefahr für Sie bedeuten.

Weitere Sicherheits- und Arbeitshinweise

Tragen Sie Gehörschutz. Die Einwirkung von Lärm kann Gehörverlust bewirken.

Schutzausrüstung verwenden. Beim Arbeiten mit der Maschine stets Schutzbrille tragen. Schutzkleidung wie Staubschutzmaske, Schutzhandschuhe, festes und rutschsicheres Schuhwerk, Helm und Gehörschutz werden empfohlen.

Schutzhandschuhe, festes und rutschsicheres Schuhwerk und Schürze werden empfohlen.

Tragen Sie bei langen Haaren ein Haarnetz.

Achten Sie bei anderen Personen auf sicheren Abstand zu Ihrem Arbeitsbereich. Jeder, der den Arbeitsbereich betritt, muss persönliche Schutzausrüstung tragen. Bruchstücke des Werkstücks oder gebrochener Einsatzwerkzeuge können wegfliegen und Verletzungen auch außerhalb des direkten Arbeitsbereichs verursachen.

Es wird empfohlen, vor dem erstmaligen Gebrauch des Gerätes die Betriebsanleitung sorgfältig zu lesen und sich in die praktische Handhabung einweisen zu lassen.

Sicherstellen, dass die Maschine stets einen sicheren Stand hat (z.B. befestigen an der Werbank). Vor jedem Sägevorgang achten Sie darauf, dass die Maschine sicher steht.

Arbeitsbereich und Boden rund um die Maschine sauber und frei von Öl, Fett und Materialresten halten!

Verwenden Sie keine beschädigten Trennscheiben. Kontrollieren Sie vor jeder Verwendung die Trennscheibe auf Absplitterungen und Risse, Schleifteller auf Risse, Verschleiß oder starke Abnutzung. Trennscheiben vor dem Gebrauch überprüfen. Die Trennscheibe muss einwandfrei montiert sein und sich frei drehen können. Probelauf mindestens 30 Sekunden ohne Belastung durchführen. Beschädigte, unrunde oder vibrierende Trennscheiben nicht verwenden

Außendurchmesser und Dicke des Einsatzwerkzeugs müssen den Maßangaben Ihres Elektrowerkzeugs entsprechen.

Sägeblätter, die nicht den Kenndaten in dieser Gebrauchsanweisung entsprechen, dürfen nicht verwendet werden. Keine Sägeblätter benutzen die beschädigt oder verformt sind. Nur ordnungsgemäß geschärfte Sägeblätter verwenden. Die auf dem Sägeblatt angegebene Höchstdrehzahl ist einzuhalten. Zubehör, das sich schneller als zulässig dreht, kann zerbrechen und umherfliegen.

Verwenden Sie keine abgenutzten Schleifscheiben von größeren Elektrowerkzeugen.


Verwenden Sie keine Einsatzwerkzeuge, die flüssige Kühlmittel erfordern. Die Verwendung von Wasser oder anderen flüssigen Kühlmitteln kann zu einem elektrischen Schlag führen.

Die Werkzeuge müssen in einem geeigneten Behälter transportiert und aufbewahrt werden.

Achten Sie darauf, nur solche Distanzscheiben und Spindelringe zu verwenden, die für den vom Hersteller angegebenen Zweck geeignet sind.

Die Kappsäge niemals zum Schneiden anderer als in der Bedienungsanleitung angegebenen Werkstoffe verwenden. Ein für den zu schneidenden Werkstoff geeignetes Sägeblatt auswählen.

Verwenden Sie die Säge nur, wenn die Schutzeinrichtungen funktionsfähig sind, sich in gutem Zustand und in der vorgesehenen Position befinden. Die Kappsäge nur mit sicher funktionierender und gut gewarteten Schutzhaube benutzen. Die Schutzhaube muss selbsttätig zurückschwenken. Die Pendelschutzhaube darf sich nur automatisch beim Herabschwenken der Säge öffnen.

 Es ist strengstens untersagt, die an der Maschine befindlichen Schutzeinrichtungen zu demontieren, abzuändern, Zweck zu entfremden oder fremde Schutzeinrichtungen anzubringen.

Keine Sägereste oder andere Teile von Werkstücken aus dem Sägebereich entfernen wenn die Maschine läuft und der Sägekopf nicht in der Ruhestellung ist. Nicht in die Gefahrenbereich der laufenden Maschine greifen.

Nach dem Ausschalten kommt die Maschine nicht sofort zum Stillstand (Nachlauf der Trennscheibe). Den Stillstand der Trennscheibe nach dem Ausschalten abwarten.

Fehler in der Maschine, einschließlich der Schutzeinrichtung oder der Sägeblätter, sind, so bald sie entdeckt werden, der für die Sicherheit verantwortlichen Person zu melden.


Schalten Sie die Maschine bei einer Blockade sofort ab. Ziehen Sie den Netzstecker und entfernen Sie das verklemmte Werkstück.

Falls notwendig, stützen Sie lange Werkstücke mit geeigneten zusätzlichen Unterlagen ab.

Die Kappsäge nur mit eingerasterter Transportsicherung am Handgriff transportieren.

Zum Zweck von Transport / Anheben verwenden Sie keine Schutzeinrichtungen.

Netzanschluss


 **Der Betrieb ist nur mit Fehlerstrom-Schutzschalter (RCD max. Fehlerstrom 30mA) zulässig.**

Nur an Einphasen-Wechselstrom und nur an die auf dem Leistungsschild angegebene Netzspannung anschließen. Anschluss ist auch an Steckdosen ohne Schutzkontakt möglich, da ein Aufbau der Schutzklasse II vorliegt.

Maschine nur ausgeschaltet an die Steckdose anschließen.

EN 61000-3-11: Einschaltvorgänge erzeugen kurzfristige Spannungsabsenkungen. Bei ungünstigen Netzbedingungen können Beeinträchtigungen anderer Geräte auftreten. Bei Netzimpedanzen kleiner als 0,2 Ohm sind keine Störungen zu erwarten.

Wartung

 Vor Durchführung jeglicher Arbeiten am Gerät immer den Stecker aus der Steckdose ziehen.

Führen Sie vor jedem Betreiben eine Sichtprüfung durch.

Das Gerät darf nicht benutzt werden falls es beschädigt ist oder die Sicherheitseinrichtungen defekt sind. Tauschen Sie abgenutzte und beschädigte Teile aus.

Achtung! Wenn die Anschlussleitung dieses Gerätes beschädigt wird, muss sie durch den Hersteller oder seinen Kundendienst oder eine ähnlich qualifizierte Person ersetzt werden, um Gefährdungen zu vermeiden.

Reparaturen und Arbeiten, die nicht in dieser Anleitung beschrieben wurden, nur von qualifiziertem Fachpersonal durchführen lassen.

Nur Originalzubehör und Originalersatzteile verwenden.

Stellen Sie sicher, dass das Werkzeug von der Stromversorgung getrennt ist, bevor Sie das Sägeblatt anbringen oder abnehmen.

Abgenutzte Tischeinlage ersetzen.

Das Motorgebläse zieht Staub in das Gehäuse, und eine starke Ansammlung von Metallstaub kann elektrische Gefahren verursachen.

Maschine, insbesondere Lüftungsschlitze, stets sauber halten. Gerätekörper niemals mit Wasser abspritzen!

Verwenden Sie eine weiche Bürste.

Kunststoffe nicht mit Lösemittel, entzündlichen oder giftigen Flüssigkeiten reinigen. Zum Reinigen nur ein feuchtes Tuch benutzen.

Behandeln Sie alle beweglichen Teile mit einem umweltfreundlichen Öl.

Nur ein regelmäßig gewartetes und gut gepflegtes Gerät kann ein zufriedenstellendes Hilfsmittel sein.

Wartungs- und Pflegemängel können zu unvorhersehbaren Unfällen und Verletzungen führen.

Bei Bedarf finden Sie die Ersatzteilliste im Internet unter www.guede.com.

Gewährleistung

Die Gewährleistungszeit beträgt 12 Monate bei gewerblicher Nutzung, 24 Monate für Verbraucher und beginnt mit dem Zeitpunkt des Kaufs des Gerätes.

Die Gewährleistung erstreckt sich ausschließlich auf Mängel, die auf Material- oder Herstellungsfehler zurückzuführen sind. Bei Geltendmachung eines Mangels im Sinne der Gewährleistung ist der original Kaufbeleg mit Verkaufsdatum beizufügen.

Von der Gewährleistung ausgeschlossen sind unsachgemäße Anwendungen, wie z. B. Überlastung des Gerätes, Gewaltanwendung, Beschädigungen durch Fremdeinwirkung oder durch Fremdkörper. Nichtbeachtung der Betriebsanleitung und normaler Verschleiß sind ebenfalls von der Gewährleistung ausgeschlossen.

Wichtige Kundeninformation

Bitte beachten Sie, dass eine Rücksendung innerhalb oder auch außerhalb der Gewährleistungszeit grundsätzlich in der Originalverpackung erfolgen sollte. Durch diese Maßnahme werden unnötige Transportschäden und deren oft strittige Regelung wirkungsvoll vermieden. Nur im Originalkarton ist Ihr Gerät optimal geschützt und somit eine reibungslose Bearbeitung gesichert.

Service

Sie haben technische Fragen? Eine Reklamation? Benötigen Ersatzteile oder eine Betriebsanleitung? Auf der Homepage der Firma Güde GmbH & Co. KG (www.guede.com) im Bereich Service helfen wir Ihnen schnell und unbürokratisch weiter. Bitte helfen Sie uns Ihnen zu helfen. Um Ihr Gerät im Reklamationsfall identifizieren zu können benötigen wir die Seriennummer sowie Artikelnummer und Baujahr. Alle diese Daten finden Sie auf dem Typenschild.

Tel.: +49 (0) 79 04 / 700-360

Fax: +49 (0) 79 04 / 700-51999

E-Mail: support@ts.guede.com

Inspektions- und Wartungsplan

| Regelmäßige Wartungsperiode | | Täglich | Wöchentlich | Monatlich |
|-----------------------------|---------------|---------|-------------|-----------|
| Späne | entfernen | ✓ | | |
| Sägeband | Kontrollieren | ✓ | | |
| Maschine | Reinigen | ✓ | | |

Fehlerbehebung

⚠ Bevor Sie die Störung des Gerätes entfernen, schalten Sie das Gerät ab und ziehen den Netzstecker.

| Störung | Ursache | Abhilfe |
|--|---------------------|--|
| Maschine ohne Funktion oder stoppt plötzlich | Sicherung ausgelöst | Sicherung betätigen. Bei weiterer Störung, bitte Service kontaktieren. |

Nach jeder Störungsbeseitigung alle Sicherheitseinrichtungen wieder in Betrieb setzen und überprüfen!!!

Technical Data

| Metal Cutting Chop Saw | GMK 355-2.3 |
|--|---------------------------|
| Art. No | 40558 |
| Service connection | 220-240 V~50Hz |
| Rated input | 2200 W |
| No-load speed | 1450 min ⁻¹ |
| Saw blade dia. x hole dia | 355 x 25,4 mm 66 Z |
| Cutting performance Rectangle 45° / 90° | 120 x 90 mm / 180 x 80 mm |
| Cutting performance Square 45° / 90° | 90 x 90 mm / 120 x 120 mm |
| Cutting performance Round material 45° / 90° | 90 mm / 120 mm |
| Min. workpiece dimensions | 10 x 10 x 90 mm |
| Weight | 23 kg |
| Noise details | |
| Sound pressure level L _{pA} | 97 dB (A) |
| Sound power level L _{WA} | 110 dB (A) |
| Measured according to | EN ISO 16093: 2017 |
| Wear ear protectors! | Uncertainty K = 3 dB (A) |

"Emission values and not necessarily safe work levels are concerned in respect of the given numerical values. Even though there is certain correlation between the noise emission level and noise exposure level, it is not a reliable basis to determine whether or not other preventive measures are necessary. Factors influencing the actual level of exposure of workers include work space characteristics, other noise sources, etc., i.e. number of machines and other processes taking place nearby and the time for which an operator is exposed to noise. Moreover, the permissible exposure level may be different in various countries. This information, however, is to enable the machine user to better judge the dangers and risks."



Read and understand the operating instructions before using the appliance. Familiarise with the control elements and how to use the appliance properly. Abide by all the safety measures stated in the service manual. Act responsibly toward third parties.

The operator is responsible for accidents or risks to third parties.

Persons over 16 years of age can only work on the appliance. An exception includes youngsters trained in order to reach knowledge under supervision of the trainer during occupational education.

In case of any doubts about connection and operation refer please to our customer center

Specified Conditions Of Use

GMK 355-2.3: The metal chop saw is solely intended for the dry cutting of pipes, profiles, flat and round materials made of steel, aluminium and other non-ferrous metals using a metal circular saw blade.

WARNING! Do not use cutting discs.

The shape of workpieces must be designed in a way to provide safe clamping in the machine vice and to prevent workpiece jump off during cutting.

Do not use this product in any other way as stated for normal use. Not observing general regulations in force and instructions from this manual does not make the manufacturer liable for damages.

Residual risks

Even when the device is used properly and all safety regulations are complied with, there still may be some residual risks.

noise emissions

dust emissions

vibrations to hand and arms

Danger of burns

Tool and workpiece heat up during operation.

Risk of injury

Sharp tools and workpiece edges

Emergency procedure

Conduct a first-aid procedure adequate to the injury and summon qualified medical attendance as quickly as possible. Protect the injured person from further

harm and calm them down. If you seek help, state the following pieces of information: 1. Accident site, 2. Accident type, 3. Number of injured persons, 4. Injury type(s)

Symbols



WARNING Caution!



WARNING - Read the operating instructions to reduce the risk of injury.



Wear eye protective goggles!
Wear ear protectors!



Wear gloves!



Safety shoes to be used



Unplug the machine before any work on it.



Always keep hands away from the path of the saw blade.



Keep dry at all times. Never expose tool to rain.



Warning against cutting injury



Rotation direction



Any damaged or disposed electric or electronic devices must be delivered to appropriate collection centres.



Class II tool.



CE marking

General safety information

⚠ WARNING!

When using electric tools the following general safety instructions must be obeyed to protect yourself from electric shocks, injury and fire risks.

Read all these instructions before using this electric tool and keep the safety instruction in a safe place.

Keep your work area clean and tidy. Untidy workplaces and workbenches increase the risk of accidents and injuries.

Do not expose the appliance to rain and do not use it in wet or moisture conditions.

Provide adequate lighting or good lighting conditions when working with the machine.

Do not work with electric tools in conditions with flammable liquids, gases or dust. Electric tools produce sparks able to ignite dust or fumes.

Protect yourself from electric shock.

Avoid body contact with earthed objects (for example pipes, radiators, electric stoves and cooling units). There is an increased risk of electric shock if your body is earthed.

Keep children and bystanders away while operating a power tool. Do not touch the electric tool or the cable. When not concentrated, you may lose control over the machine.

Ensure that you store electric tools in a safe place.

Tools which are not in used must be stored in a dry place as high as possible out of the reach of children or in an inaccessible place.

Do not overload the machine. Use appropriate electric tools for your work. Working with appropriate electric tools is better and safer when within the specified power range. They will work better and more safely in the specified power range. Do not use low-power machines for heavy work.

Do not use the electric tool for purposes for which it is not designed. For example, do not use a manual circular saw for cutting branches or logs.

Dress properly. Do not wear loose clothing or jewellery. Keep your hair, clothing and gloves away from moving parts. We recommend that you wear non-slip shoes when working outdoors. Wear a hairnet if you have long hair.

Use protective equipment which fit you. Wear safety goggles and ear protection at all times. A dust mask or respirator is also required. Wear tight-fitting gloves at all times when handling sharp blades and saw blades,

If dust exhausters and catchers are to be installed, make sure they are fitted and used properly. Using a dust exhauster may reduce the exposure to dust.

Do not use the cable in conflict with its designation, to carry or hang electric tools or to pull the plug out of socket. Protect the cable against high temperatures, oil, sharp edges or moving parts of the machine. Damaged or entangled cables increase the risk of electric shock.

Secure the workpiece. Use clamping equipment or a vice to secure the workpiece. This will be safer than holding it in your hand.

The workpiece must always be clamped to the saw bench.

Avoid any abnormal body posture. Provide good stability and keep balance at all times. By this, electric tools are better controlled in unexpected situations.

Treat electric tools carefully. Check whether the moving parts work perfectly and do not drag, whether not broken or damaged to such an extent that functioning of electric tools could be affected. Have any damaged parts repaired before using the machine. Poor maintenance of electric tools is a cause of many injuries.

Keep the cutting tools sharp and clean. Carefully treated cutting tools with sharp edges get stuck less often and are easier to guide.

Follow the instructions for lubricating and changing tools.

Check the connection cable on the electric tool at regular intervals and have it replaced by an expert if it is damaged.

Check the extension cables at regular intervals and replace them if they are damaged.

Keep the handles dry, clean and free of oil and grease.

Pull the plug out of the socket and/or remove the battery when the tool is not in use before you make machine settings or change accessories, such as the saw blade, drill bit or cutter. This safety measure prevents unintentional starting of the electric tool.

Before starting any electric tool, remove any adjusting wrenches and screwdrivers. A tool or a wrench present in the rotating part of the machine may lead to injuries.

Prevent the machine from unintentional starting. Before plugging and/or connecting the machine to battery, handling or carrying, make sure the electric tools are switched off. Having a finger on the switch when carrying the electric tool or when the machine is on when plugging it may lead to injuries.

If you wish to work outdoors with an electric tool, only use extension cables which are approved for outdoor use and are marked accordingly. Using an extension cable suitable for outdoor use reduces the risk of electric shock.

Be careful, pay attention to what you are doing and use common sense when working with electric tools. Do not use electric tools when you are tired or under the influence of drugs, alcohol or pharmaceuticals. A moment of inattention when using electric tools may lead to serious injuries.

Check the machine for any damage. Before using the equipment again, the protective equipment must carefully be checked if safe and working as designated.

Check the moving parts for perfect functioning, if working smoothly and if no parts are damaged. To provide safe operation of the equipment, all parts must be installed properly and meet all conditions.

Damaged protective equipment and parts must be professionally repaired or replaced by a recognised professional workshop, unless otherwise specified in the Operating Instructions.

Damaged switches must be replaced in a customer service workshop.

Do not use electric tools with a defective switch. An electric tool that cannot be switched on or off is dangerous and must be repaired.

Have your electric tool repaired by an electrician. This electric tool complies with the relevant safety regulations. Repairs may only be carried out by an electrician using genuine spare parts; otherwise the user may suffer accidents.

WARNING The use of other tools and other accessories may pose an injury risk for you.

Additional Safety and Working Instructions

Wear ear protectors. Exposure to noise can cause hearing loss.

Use protective equipment. Always wear safety glasses when working with the machine. The use of protective clothing is recommended, such as dust mask, protective gloves, sturdy non-slip footwear, helmet and ear defenders.

It is recommended to wear gloves, sturdy non-slip shoes and apron.

Wear a hairnet if you have long hair.

Keep bystanders a safe distance away from work area. Anyone entering the work area must wear personal protective equipment. Fragments of workpiece or of a broken accessory may fly away and cause injury beyond immediate area of operation.

Before using the tool please read the instructions. If possible have the tool demonstrated.

Ensure that the machine is always stable and secure (e.g. fixed to a bench) Before every sawing process, make sure that the machine is in a stable position.

Keep the working area and floor around the machine clean and with no oil, grease and material residues!

Do not use a damaged cut-off wheel. Before each use inspect the cut-off wheel for chips and cracks, tear or excess wear. Check cut-off wheels before use. The cut-off wheel must be properly mounted and turn freely. Perform a test run for at least 30 seconds without load. Do not use damaged, out of round or vibrating cut-off wheels.

The outside diameter and the thickness of your accessory must be within the capacity rating of your power tool.

Do not use saw blades not corresponding to the key data given in these instructions for use. Do not use saw blades which are damaged or deformed. Only use saw blades which have been properly sharpened. It is essential to adhere to the maximum speed specified on the saw blade. Accessories running faster than their rated speed can break and fly apart.

Do not use worn down wheels from larger power tools.

Do not use accessories that require liquid coolants. Using water or other liquid coolants may result in electrocution or shock.

Transport and store the tools in a suitable receptacle; Make sure to use only spacer discs and spindle rings that are suitable for the purpose specified by the manufacturer.

Never use the mitre saw to cut materials other than those specified in the instruction manual. It is necessary to select a saw blade which is suitable for the material being cut.

The saw may only be used when the protective equipment is functioning properly, in good condition and in the correct position. Only use the saw with guards in good working order and properly maintained, and in position. The protective cover should only open when the machine is lowered to the workpiece.

⚠ It is strictly prohibited to disassemble, modify and purposely remove the protective equipment on the unit and fit other protective equipment instead.

Refrain from removing any cut-offs or other parts of the workpiece from the cutting area whilst the machine is running and the saw head is not in the rest position. Never reach into the danger area of the machine when it is running.

After switching off, the machine will not be idle immediately. (After-running of the cut-off wheel.) Allow the cut-off wheel to come to a stop after switching off.

Any faults with the machine, including any related to the safeguard or the saw blades, must be reported to the persons in charge of safety as soon as the faults are discovered.

In the event of a blockage, switch off the machine immediately. Pull out the mains plug and remove the jammed workpiece.

If necessary, support long workpieces with suitable additional bases.

The handle lock must always be engaged when transporting the mitre saw.

Do not use protective equipment to transport or lift.

Mains Connection

⚠ Operation is only allowed with a safety switch against stray current (RCD max. stray current of 30mA).

Connect only to single-phase AC system voltage as indicated on the rating plate. It is also possible to connect to sockets without an earthing contact as the design conforms to safety class II.

Only plug-in when machine is switched off.

EN 61000-3-11: Inrush currents cause short-time voltage drops. Under unfavourable power supply conditions, other equipment may be affected. If the system impedance of the power supply is lower than 0,2 Ohm, disturbances are unlikely to occur.

Maintenance

⚠ Unplug the machine before any work on it.

Carry out a visual inspection before switching the appliance on.

The appliance must not be used if damaged or safety equipment is defective. Replace any worn-out and damaged parts.

Caution! If the power cord of the appliance gets damaged, it must be replaced by the manufacturer or its customer service or a similarly qualified person to avoid danger.

Repairs and works specified in these Instructions may only be performed by qualified authorised staff.

Use only original accessories and original spare parts.

Be sure to disconnect the tool from the power supply before attaching or removing the saw blade.

Replace the table insert when worn

The motor's fan will draw the dust inside the housing and excessive accumulation of powdered metal may cause electrical hazards.

Keep the device, in particular the air vents, clean at all times. Never spray water on the device body!

Use a soft brush.

Do not clean the plastics with solvents, flammable or toxic fluids. For cleaning, use a damp cloth only.

Apply environment-friendly oil to all moving parts.

Only a regularly maintained and treated appliance can serve as a satisfactory aid. Insufficient maintenance and care can lead to unforeseen accidents and injuries.

If necessary, a list of spare parts can be found at www.guede.com.

Guarantee

Warranty period of 12 months applies to commercial use and 24 months applies to private use and commences on the day of purchase of the device.

The guarantee solely covers inadequacies caused by material defect or manufacturing defect. Original payment voucher with the sales date needs to be submitted for any claim in the guarantee period.

The guarantee does not cover any unauthorised use such as appliance overloading, use of violence, damage as a result of any unauthorised interference or caused by foreign items. Failing to follow the operating and assembly instructions and common wear are also not included in the guarantee.

Important information for the customer

Please be sure to know that returning the product in or after the warranty period must be made in the original packaging.

Service

Do you have any technical questions? Any claim? Do you need any spare parts or operating instructions? We will quickly help you and without needless bureaucracy at our web pages at www.guede.com in the Servicing part. Please help us be able to help you. In order to identify your device in case of claim we need the serial No., product No. and year of production. All this data can be found on the type label.

Tel.: +49 (0) 79 04 / 700-360

Fax: +49 (0) 79 04 / 700-51999

E-Mail: support@ts.guede.com

Inspection and maintenance plan

| Regular servicing period | | Daily | Once a week | Monthly |
|--------------------------------------|------------|-------|-------------|---------|
| Clean dust and chips off the machine | remove | ✓ | | |
| Saw band | Inspection | ✓ | | |
| Machine | Clean | ✓ | | |

Failure removal

⚠ Before you correct the fault in the device, switch the device off and disconnect the power plug.

| Failures | Causes | Solution |
|--|------------|--|
| Machine not functional or suddenly stops | Fuse blown | Activate the fuse. If this happens again, contact the service department |

After each fault elimination, put all safety equipment back into operation again and check!!!

Caractéristiques Techniques

| Tronçonneuse métal à disque | GMK 355-2.3 |
|--|---------------------------|
| N° de commande | 40558 |
| Alimentation | 220-240 V~50Hz |
| Puissance nominale de réception | 2200 W |
| Vitesse de rotation à vide | 1450 min ⁻¹ |
| Ø de la lame de scie et de son alésage | 355 x 25,4 mm 66 Z |
| Performance de coupe Rectangle 45° / 90° | 120 x 90 mm / 180 x 80 mm |
| Performance de coupe Carré 45° / 90° | 90 x 90 mm / 120 x 120 mm |
| Performance de coupe Matériaux circulaires 45° / 90° | 90 mm / 120 mm |
| Les dimensions min. de la pièce dépendent | 10 x 10 x 90 mm |
| Poids | 23 kg |
| Données relatives au bruit | |
| Niveau de pression acoustique L _{pA} | 97 dB (A) |
| Niveau d'intensité acoustique L _{WA} | 110 dB (A) |
| Mesuré selon | EN ISO 16093: 2017 |
| Portez une protection auditive! | Incertitude K = 3 dB (A) |

„Pour les valeurs numériques indiquées, il s'agit des niveaux d'émission et non nécessairement des niveaux de travail sûrs. Même si une certaine corrélation existe entre le degré d'émission du bruit et le degré de charge sonore, il est impossible d'en déduire de façon fiable, si d'autres mesures préventives sont nécessaires ou pas. Parmi les facteurs qui influencent le taux réel de charge pour les employés, il y a les caractéristiques de la zone de travail, les autres sources de bruit, etc., c'est-à-dire, le nombre de machines et d'autres procédés se déroulant à proximité, ainsi que le temps pendant lequel l'opérateur est exposé au bruit. En outre, le niveau acceptable d'exposition peut varier dans différents pays. Néanmoins, ces informations devrait aider l'utilisateur de la machine à mieux évaluer les dangers et les risques“.



Lisez attentivement ce mode d'emploi avant la première utilisation de l'appareil et assurez-vous de l'avoir bien compris. Familiarisez-vous avec les éléments de commande et l'utilisation correcte de l'appareil. Respectez toutes les consignes de sécurité figurant dans le mode d'emploi. Comportez-vous de façon responsable vis-à-vis des autres personnes.

L'utilisateur est responsable des accidents et dangers vis-à-vis de tierces personnes.

L'appareil peut être utilisé uniquement par des personnes de plus de 16 ans, exception faite des adolescents manipulant l'appareil dans le cadre de l'enseignement professionnel sous la surveillance du formateur.

Si vous avez des doutes en ce qui concerne le branchement et l'utilisation de l'appareil, contactez le service clients.

Utilisation Conforme à la destination

GMK 355-2.3: La scie tronçonneuse à métaux, équipée d'une lame de scie circulaire à métaux, est conçue pour tronçonner à sec les tuyaux, les profilés, les matériaux circulaires et les matériaux plats en acier, en aluminium et les autres métaux non ferreux.

AVERTISSEMENT! Ne pas utiliser de meule de tronçonnage

La forme des pièces doit être conçue de façon à pouvoir les fixer de façon sûre dans l'étau de la machine et d'exclure la sortie de la pièce pendant le procédé de coupe.

Ce dispositif peut être utilisé uniquement dans le but indiqué. Le fabricant décline toute responsabilité en cas de non-respect des règles en vigueur et des dispositions indiquées dans ce mode d'emploi.

Risques résiduels

Malgré l'utilisation correcte et le respect de toutes les règles de sécurité, des risques résiduels peuvent subsister.

émission acoustique

émission de poussière

vibrations des mains et bras

Danger de brûlures

Lors de l'utilisation, la machine et la pièce chauffent

Risque de blessure

Outils et arrêtes tranchants

Conduite en cas d'urgence

Effectuez les premiers gestes de secours et appelez rapidement les premiers secours. Protégez le blessé d'autres blessures et calmez-le. Si vous appelez les secours, fournissez les renseignements suivants: 1.

Lieu d'accident, 2. Type d'accident, 3. Nombre de blessés, 4. Type de blessure

Symboles



AVERTISSEMENT Attention!



AVERTISSEMENT - Pour réduire le risque de blessures, lisez la notice d'utilisation.



Portez des lunettes de protection!
Portez une protection auditive!



Portez des gants de protection !



Portez des chaussures de sécurité.



Avant de procéder à n'importe quelle intervention sur la machine, retirez la fiche de la prise.



Ne jamais mettre les mains dans la zone de la lame de scie.



Les protéger contre l'humidité. Ne pas exposer la machine à la pluie.



Risque de blessure par coupure



Sens de rotation



Déposez les appareils électriques ou électroniques défectueux et / ou destinés à liquidation au centre de ramassage correspondant.



Outil électrique de classe de protection II.



symbole CE

Consignes de sécurité générales

⚠ Avertissement!

Pendant l'utilisation d'outils électriques, il faut respecter les consignes de sécurité de base indiquées ci-dessous pour prévenir tout risque de fulguration électrique, lésion et incendie.

Lire entièrement les présentes indications avant l'emploi de cet outil électrique et garder d'une façon sûre les présentes consignes de sécurité.

Gardez votre poste de travail nettoyé et en ordre.

Des postes et d'établissements de travail désordonnés augmentent le danger d'accidents et de lésions.

N'exposez pas l'appareil à la pluie et ne l'utilisez pas dans un environnement mouillé ou humide.

Lors du travail avec l'appareil, veillez toujours à un éclairage suffisant ou à des conditions de lumière suffisantes.

N'utilisez pas les outils électriques dans un environnement avec risque d'explosion, contenant des liquides, gaz ou poussières inflammables. Les outils électriques provoquent la formation d'étincelles pouvant enflammer la poussière ou les vapeurs.

Se protéger des chocs électriques.

Éviter tout contact entre les parties du corps et les objets équipés de mise à la terre (par ex. tuyaux, radiateurs, fours électriques et appareils de réfrigération). Lorsque votre corps est mis à la terre, le risque d'électrocution augmente.

Éloignez les enfants et autres personnes à une distance de sécurité de l'appareil électrique.

Éviter que les objets mentionnés ci-dessus entrent en contact avec l'outil électrique ou son cordon. Toute distraction peut provoquer la perte du contrôle de l'appareil.

Veillez à garder en toute sécurité les outils électriques. Les outils non utilisés doivent être conservés dans un endroit sec, possiblement en haut, hors de la portée des enfants ou dans un endroit non accessible.

Ne surchargez pas la machine. Utilisez pour votre travail l'outil électrique adéquat. Un outil électrique adéquat vous permettra de travailler mieux et plus en sécurité dans la gamme de puissance indiquée. Le travail sera plus efficace et plus sûr en respectant la plage de puissance indiquée.

N'utilisez pas de machines peu performantes pour les tâches difficiles.

Ne pas utiliser l'outil électrique pour des buts auxquels il n'est pas destiné. Par exemple ne pas utiliser les scies circulaires pour couper des branches d'arbre ou des bûches.

Portez une tenue adéquate. Ne portez pas de vêtements larges et bijoux. Éloignez les cheveux, vêtements et gants à une distance de sécurité des parties mobiles. Pour des travaux en plein air on

conseille l'emploi de chaussures de travail antidérapantes. En cas de cheveux longs, porter un filet à cheveux.

Utiliser des dispositifs de protection individuelle d'une mesure correcte. Il faut porter toujours des protections oculaires et auditive. En outre il est nécessaire d'utiliser un masque facial respiratoire et contre les poussières. Utiliser toujours des gants bien adhérents lors de la manutention de lames à couper ou de lames de scie tranchantes.

En cas de montage d'aspirateurs et de capteurs de poussière, veillez à ce qu'ils soient branchés et correctement utilisés. L'utilisation d'un aspirateur de poussières peut réduire le risque provoqué par la poussière.

N'utilisez pas le câble en désaccord avec sa destination pour porter l'outil électrique, pour l'accrocher ou pour retirer la fiche de la prise. Protégez le câble des températures excessives, de l'huile, des bords tranchants ou des pièces mobiles de la machine. Les câbles endommagés ou emmêlés augmentent le risque d'électrocution.

Fixer en sécurité la pièce à travailler. Utiliser des dispositifs de blocage ou un étai à vis pour bloquer la pièce à travailler. De cette façon la pièce sera serrée d'une manière bien plus sûre qu'à la main.

La pièce à travailler doit toujours être fixée à la table de sciage.

Évitez des postures anormales. Veillez à une bonne stabilité et maintenez l'équilibre. Ainsi, vous pourrez mieux contrôler l'outil électrique dans des situations inattendues.

Entretenez bien les outils électriques.

Maintenez les outils de coupe affûtés et propres. Les outils de coupe bien entretenus avec arêtes affûtées coincent moins et sont plus faciles à diriger.

Respecter les consignes de graissage et de remplacement des outils.

Contrôler régulièrement la ligne de connexion de l'outil électrique et en cas d'endommagement charger un électricien spécialisé de son remplacement.

Contrôler régulièrement les lignes de prolongement et les remplacer en cas d'endommagement.

Conserver les poignées sèches, nettoyées et libre d'huile et de graisse.

Débrancher la fiche de la prise et / ou enlever la batterie en cas de non utilisation, avant d'effectuer des réglages sur le dispositif et avant de remplacer des accessoires comme par ex. des lames de scie, des pointes et des fraises. Cette mesure de sécurité permet d'éviter la mise en marche accidentelle de l'outil électrique.

Avant de mettre l'outil électrique en marche, retirez toutes les clés de réglage et tournevis. Un outil ou clé se trouvant dans la partie rotative de l'appareil peut provoquer des blessures.

Évitez la mise en marche accidentelle. Avant de brancher l'outil électrique au secteur et / ou sur l'accumulateur, avant de le saisir ou de le porter, vérifiez s'il est arrêté. Le port de l'outil électrique avec doigt sur l'interrupteur ou le branchement de l'outil au secteur avec interrupteur mis en marche, peut provoquer des blessures.

En vue de l'emploi en plein air de l'outil électrique, Utilisez uniquement des prolongateurs homologués pour l'usage à l'extérieur et marqués par conséquent. L'utilisation d'une rallonge prévue pour l'utilisation extérieure réduit le risque d'électrocution.

Soyez attentifs, faites attention à ce que vous faites, utilisez le bon sens lors du travail avec un outil électrique. N'utilisez pas l'outil électrique si vous êtes fatigué, sous l'influence de drogues, d'alcool ou de médicaments. Un instant d'inattention lors de l'utilisation d'outils électriques peut provoquer de graves blessures.

Contrôlez les endommagements éventuels sur la machine. Avant l'utilisation suivante du dispositif, contrôlez soigneusement le fonctionnement sûr de tous les dispositifs de protection.

Contrôlez si toutes les pièces mobiles fonctionnent parfaitement, si elles ne coincent pas ou si certaines pièces ne sont pas endommagées. Afin d'assurer le fonctionnement sûr de la machine, il est nécessaire que toutes les pièces soient correctement montées et qu'elles répondent à toutes les conditions.

Les dispositifs de protection et pièces endommagés doivent être réparés ou remplacés par un atelier agréé, faute de stipulation contraire dans le mode d'emploi.

Les interrupteurs endommagés doivent être remplacés par un atelier de service après-vente.

N'utilisez pas l'outil électrique avec interrupteur endommagé. Un outil électrique impossible de mettre en marche ou d'arrêter est dangereux et doit être réparé.

L'outil électrique doit être réparé par un électricien spécialisé. Cet outil électrique est conforme aux consignes de sécurité en vigueur. Les réparations doivent être effectuées uniquement par un électricien spécialisé et en employant des pièces détachées d'origine en vue d'éviter tout risque d'accident pour l'opérateur.

Avertissement L'utilisation d'autres outils à insertion et d'autres accessoires peut comporter un danger de blessures pour l'opérateur.

Instructions complémentaires de sécurité et de travail

Portez une protection auditive. L'exposition au bruit pourrait provoquer une diminution de l'ouïe.

Utiliser l'équipement de protection. Toujours porter des lunettes de protection pendant le travail avec la machine. Il est recommandé de porter des articles de protection, tels que masque antipoussière, gants de protection, chaussures tenant bien aux pieds et antidérapantes, casque et protection acoustique.

Des gants de sécurité, des chaussures solides et à semelles antidérapantes et un tablier sont recommandés.

En cas de cheveux longs, porter un filet à cheveux.

Maintenir les personnes présentes à une distance de sécurité par rapport à la zone de travail. Toute personne entrant dans la zone de travail doit porter un équipement de protection individuelle. Des fragments de pièce à usiner ou d'un accessoire cassé peuvent être projetés et provoquer des blessures en dehors de la zone immédiate d'opération.

Avant la première mise en marche de la machine, il est conseillé de lire avec soin les instructions d'utilisation et de se familiariser avec le maniement de la machine.

S'assurer que la machine présente toujours une bonne stabilité (par ex. par une fixation sur l'établi). Avant chaque cycle de sciage, veillez à ce que l'appareil soit stable.

Maintenez la zone de travail et la surface autour de la machine propres et sans huiles, graisses et restes de matériel !

Ne pas utiliser de disques de tronçonnage qui sont endommagés. Avant chaque utilisation, contrôler si le disque de tronçonnage présente des éclatement et des fissures et si le plateau de meulage est fissuré, usé ou fortement détérioré par l'usage. Vérifier les disques de tronçonnage avant de les utiliser. Le disque de tronçonnage doit être monté parfaitement et doit pouvoir tourner librement. Exécuter une course d'essai sans charge pendant au moins 30 secondes. Ne pas utiliser les disques de tronçonnage s'ils sont endommagés, s'ils vibrent ou s'ils ne présentent pas la rotondité exigée.

Le diamètre extérieur et l'épaisseur de votre accessoire doivent se situer dans le cadre des caractéristiques de capacité de votre outil électrique.

Ne pas utiliser de lames de scie qui ne correspondent pas aux caractéristiques indiquées dans ces instructions d'utilisation. Ne pas utiliser de lames de scie qui sont endommagées ou déformées. Utiliser uniquement des lames de scie affûtées en bonne et due forme. La vitesse de rotation maximale indiquée sur la lame de scie doit être respectée. Les accessoires fonctionnant plus vite que leur vitesse assignée peuvent se rompre et voler en éclat.

Ne pas utiliser de meules usées d'outils électriques plus grands.


Ne pas utiliser d'accessoires qui nécessitent des réfrigérants fluides. L'utilisation d'eau ou d'autres réfrigérants fluides peut aboutir à une électrocution ou un choc électrique.

Les outils doivent être transportés et conservés dans un récipient approprié.

Veillez à n'utiliser que des rondelles d'écartement et des rondelles métalliques qui conviennent à la destination indiquée par le fabricant.

Ne jamais utiliser la scie d'éboutage pour sectionner des matériaux autres que ceux qui sont indiqués dans le mode d'emploi. Choisir une lame de scie qui convient au matériau à couper.

N'utilisez la scie que si les dispositifs de protection sont parfaitement opérationnels, en bon état et se trouvent dans la position prévue. Utiliser la scie à ongles seulement si le capot de protection présente un fonctionnement sûr et s'il est bien entretenu. Le capot de protection doit pivoter en retour automatiquement. Le capot de protection pendulaire ne doit s'ouvrir automatiquement que lorsqu'on abaisse la scie.

 Il est strictement interdit de démonter, modifier ou retirer les dispositifs de protection placés sur la machine ou d'y placer des dispositifs de protection étrangers.

Ne pas enlever des restes de sciage ou d'autres parties de pièces à œuvrer de la zone de sciage lorsque la machine tourne et que la tête de sciage n'est pas dans la position de repos. Ne jamais intervenir dans la zone dangereuse lorsque la machine est en marche.

Une fois qu'elle est déconnectée, la machine ne s'arrête pas immédiatement (le disque de tronçonnage poursuit sa course). Attendre jusqu'à ce que le disque se soit immobilisé après la déconnexion.

Les défauts dans la machine, y compris le dispositif de protection ou les lames de scie, doivent être signalés à la personne responsable de la sécurité dès qu'ils sont constatés.

En cas de blocage, arrêtez immédiatement la machine. Débranchez le cordon d'alimentation et enlevez la pièce coincée.

Au besoin, mettez les pièces longues sur des supports supplémentaires adaptés.

Transporter la scie d'éboutage uniquement si le dispositif de sécurité pour le transport est enclenché sur la poignée.

N'utilisez pas les dispositifs de protection à des fins de transport / de levage.

Branchement sur secteur

⚠ Le fonctionnement est autorisé uniquement avec un disjoncteur différentiel (RCD courant de défaut maximal 30mA).

Raccordez uniquement à un courant électrique monophasé et uniquement à la tension secteur indiquée sur la plaque signalétique. Le raccordement à des prises de courant sans contact de protection est également possible car la classe de protection II est donnée.

Ne raccordez la machine au réseau que si l'interrupteur est en position arrêté.

EN 61000-3-11: Les processus de mise en fonctionnement provoquent des baisses momentanées de tension. En cas de conditions défavorables de secteur, il peut y avoir des répercussions sur d'autres appareils. Pour des impédances du secteur inférieures à 0,2 ohms, il est assez improbable que des perturbations se produisent.

Entretien

⚠ Avant de procéder à n'importe quelle intervention sur la machine, retirez la fiche de la prise.

Avant toute utilisation, réalisez un contrôle visuel.

Il est interdit d'utiliser l'appareil si les dispositifs de protection sont défectueux ou endommagés. Remplacez les pièces usées ou endommagées.

Attention ! En cas de dommage du câble d'alimentation de cet appareil, il est nécessaire de le faire remplacer par le fabricant ou par son service après-vente ou par une autre personne qualifiée, afin d'éviter tout risque.

Les réparations et travaux non décrits dans ce mode d'emploi doivent être effectués uniquement par un personnel qualifié agréé.

Utilisez uniquement des accessoires et des pièces de rechange d'origine.

Assurez-vous de débrancher l'outil du secteur avant de monter ou de démonter la lame de scie.

Remplacer la garniture de table si elle est usée.

Le ventilateur du moteur attirera la poussière à l'intérieur du boîtier et une accumulation excessive de poudre de métal peut provoquer des dangers électriques.

Maintenez la machine et en particulier les orifices d'aération propres. Ne pulvérisez jamais d'eau sur l'appareil !

Utilisez une brosse douce.

N'utilisez pas de dissolvants ou des liquides inflammables ou toxiques pour nettoyer les plastiques. Utilisez uniquement un chiffon humide.

Traitez toutes les pièces mobiles avec une huile écologique.

Seul un appareil régulièrement entretenu et réparé peut donner satisfaction. Un entretien insuffisant peut engendrer des accidents et des blessures.

En cas de besoin, vous trouverez la liste des pièces détachées sur les pages web www.guede.com.

Garantie

La durée de la garantie est de 12 mois en cas d'utilisation industrielle et de 24 mois pour le consommateur final. La période de garantie commence à courir à compter de la date d'achat de l'appareil.

La garantie concerne exclusivement les imperfections provoquées par le défaut du matériel ou le défaut de fabrication. En cas de réclamation pendant la durée de la garantie, il est nécessaire de joindre l'original du justificatif d'achat avec la date d'achat.

La garantie n'inclut pas une utilisation non-conforme telle que surcharge de l'appareil, utilisation de la force, dommage par intervention étrangère ou objets étrangers. Le non-respect du mode d'emploi et du mode de montage ainsi que l'usure normale ne sont pas non plus inclus dans la garantie.

Informations importantes pour le client.

Nous vous informons que l'appareil doit être retourné pendant la durée de la garantie ou après la garantie dans son emballage d'origine. Cette mesure permet d'éviter efficacement tout dommage inutile lors du transport. L'appareil est protégé de façon optimale seulement dans l'emballage d'origine et son traitement continu est ainsi assuré.

Service

Vous avez des questions techniques ? Une réclamation ? Vous avez besoin de pièces détachées ou d'un mode d'emploi ? Nous vous aiderons rapidement et sans paperasserie inutile par l'intermédiaire de nos pages Web www.guede.com dans la rubrique Service. Aidez-nous pour que nous puissions vous aider. Pour identifier votre appareil en cas de réclamation, nous avons besoin du numéro de série, du numéro de produit et de l'année de fabrication. Toutes ces informations se trouvent sur la plaque signalétique.

Tel.: +49 (0) 79 04 / 700-360

Fax: +49 (0) 79 04 / 700-51999

E-Mail: support@ts.guede.com

Plan des révisions et de l'entretien

| Période d'entretien régulière | | Quotidiennement | Une fois par semaine | Mensuellement |
|-------------------------------|-----------|-----------------|----------------------|---------------|
| Copeaux | retirer | ✓ | | |
| Ruban de scie | Contrôle | ✓ | | |
| Machine | Nettoyage | ✓ | | |

Résolution d'une panne

⚠ Avant de procéder à l'élimination de l'anomalie, arrêtez l'appareil et retirez la prise secteur.

| Panne | Cause | Solution |
|--|----------------------------------|--|
| Machine sans fonction ou s'arrête soudainement | Dispositif de sécurité déclenché | Allumez le fusible. En cas d'autres dysfonctionnements, veuillez contacter le service après-vente. |

Après chaque opération d'élimination des anomalies de fonctionnement, remettre en service et contrôler tous les dispositifs de sécurité !!!

Datos técnicos

| Troncatrice per metalli | GMK 355-2.3 |
|--|--------------------------------------|
| N.º de artículo | 40558 |
| Conexión | 220-240 V~50Hz |
| Potenza assorbita nominale | 2200 W |
| Numero di giri a vuoto | 1450 min ⁻¹ |
| Diámetro lama x foro lama | 355 x 25,4 mm 66 Z |
| Prestazioni di taglio Rettangolare 45° / 90° | 120 x 90 mm / 180 x 80 mm |
| Prestazioni di taglio Quadrato 45° / 90° | 90 x 90 mm / 120 x 120 mm |
| Prestazioni di taglio Materiale tondeggiante 45° / 90° | 90 mm / 120 mm |
| Min. misurazione massima dei pezzi | 10 x 10 x 90 mm |
| Peso | 23 kg |
| Dati di rumorosità | |
| Livello di rumorosità L _{pA} | 97 dB (A) |
| Potenza della rumorosità L _{WA} | 110 dB (A) |
| Misurato conf. | EN ISO 16093: 2017 |
| Utilizzare le protezioni dell'udito! | Incertezza della misura K = 3 dB (A) |

"Il valori numerici indicati rappresentano i livelli di emissioni, non deve trattarsi di livelli di sicurezza per il lavoro. Anche se tra il grado di emissioni di rumore e quello di inquinamento acustico esiste una certa correlazione, non è possibile dedurne con affidabilità se occorre adottare altre misure di prevenzione. Tra i fattori che influenzano l'effettivo grado di inquinamento acustico che subiscono i lavoratori, c'è la caratteristica dell'ambiente di lavoro, le altre fonti di rumore, ecc., ossia il numero di macchine e tutti gli altri processi in corso nelle vicinanze e il periodo, durante il quale l'operatore è esposto al rumore. Inoltre, il livello ammissibile dell'esposizione può risultare diverso nei singoli paesi. Comunque queste informazioni dovrebbero consentire all'utente della macchina di poter meglio valutare pericoli o rischi".



Usare l'apparecchio solo dopo aver letto con attenzione e capito le istruzioni per l'uso. Prendere in conoscenza gli elementi di comando e l'uso corretto dell'apparecchio. Rispettare tutte le istruzioni di sicurezza riportate nel Manuale. Comportarsi con cura verso le altre persone.

L'operatore è responsabile verso i terzi degli incidenti oppure pericoli.

Possono lavorare con l'apparecchio solo le persone che hanno raggiunto 16 anni. L'eccezione rappresenta lo sfruttamento dei minorenni per lo scopo dell'addestramento professionale per raggiungere la pratica sotto controllo dell'istruttore.

In caso dei dubbi sul collegamento ed uso dell'apparecchio, rivolgersi cortesemente al CAT.

Use in conformità alla destinazione

GMK 355-2.3: La troncatrice per metalli è concepita esclusivamente per il taglio a secco con lama circolare in metallo di tubi, profili, materiale piano e tondeggiante in acciaio, alluminio e in altri metalli non ferrosi.

AVVERTENZA! Non utilizzare mole per troncane.

La forma dei pezzi deve essere progettata in modo da poter fissarli con la sicurezza nella morsa della macchina e da evitare il salto del pezzo durante il processo di taglio.

Questo impianto può essere utilizzato solo per lo scopo indicato. All'inadempimento delle istituzioni delle direttive generalmente valide e delle istituzioni nel presente Manuale il costruttore non assume alcuna responsabilità dei danni.

Pericoli residuali

Anche con l'uso corretto e con il rispetto di tutte le norme di sicurezza, possono esserci sempre rischi residuali.

emissioni acustiche
 emissione di polvere
 vibrazioni delle mani e delle braccia
 Pericolo di ustioni
 Sia il dispositivo che il pezzo si riscaldano durante la lavorazione
 Pericolo di lesioni!
 Utensili taglienti e spigoli del pezzo

Comportamento in caso d'emergenza

Applicare il pronto soccorso relativo all'incidente e rivolgersi più rapidamente al medico qualificato. Proiettare il ferito agli ulteriori incidenti e tranquillizzarlo. In caso di richiesta del pronto soccorso comunicare le seguenti informazioni: 1. Luogo dell'incidente, 2. Tipo dell'incidente, 3. Numero dei feriti, 4. Tipo della ferita

Simboli



AVVERTENZA Attenzione!



AVVERTENZA - Per ridurre il rischio di una lesione, leggere il manuale operativo.



Utilizzare gli occhiali di protezione!
 Utilizzare le protezioni dell'udito!



Indossare guanti protettivi!



Utilizzare le scarpe di protezione.



Prima di eseguire qualsiasi lavoro sull'apparecchio sconnettere sempre la spina dalla presa.



Tenere le mani sempre lontane dalla zona di lavoro della lama.



Proteggerli dalla umidità. Non esporre la macchina alle intemperie.



Avvertenza! Pericolo di lesioni da taglio!



Senso di rotazione



Gli apparecchi elettrici/elettronici difettosi e/o da smaltire devono essere consegnati ai centri autorizzati.



Utensile elettrico di classe di protezione II.



Simbolo CE

Avvertenze di sicurezza generali

⚠ Avvertenza!

Durante l'uso di utensili elettrici devono essere rispettate le misure di sicurezza basilari di seguito riportate per prevenire rischi di folgorazione elettrica, di lesione e di incendio.

Leggere tutte le presenti indicazioni prima di usare questo utensile elettrico e conservare in modo sicuro le presenti indicazioni di sicurezza.

Mantenere il proprio posto di lavoro pulito ed in ordine. Posti e banchi di lavoro disordinati incrementano il pericolo di infortuni e lesioni.

Non esporre l'apparecchio alla pioggia, non utilizzarla nell'ambiente bagnato o umido.

Durante il lavoro con l'apparecchio assicurare sempre l'illuminazione sufficiente, rispett. buone condizioni di visibilità.

Non utilizzare elettroscandali all'interno degli ambienti con il rischio di esplosione, dove si trovano dei liquidi, gas o polveri infiammabili. Gli elettroscandali creano scintille che possono incendiare le polveri o vapori.

Protegersi da folgorazione elettrica.

Evitare ogni contatto tra parti del corpo ed oggetti messi a terra (ad es. tubazioni, radiatori, forni elettrici ed apparecchi di refrigerazione). Se il vostro corpo è messo a terra, esiste un elevato rischio di scosse elettriche.

Tenere lontani i bambini ed altre persone

dall'elettroscandale Evitare che quanto sopra possa entrare in contatto con l'utensile elettrico o con il cavo. In caso di distrazione potete perdere il controllo dell'apparecchio.

Assicurare una conservazione in sicurezza degli utensili elettrici. Gli utensili che non vengono utilizzati devono essere conservati in luogo asciutto, possibilmente in alto, al di fuori della portata di bambini oppure in un luogo non accessibile.

Non sovraccaricare l'apparecchio. Utilizzare per il vostro lavoro solo gli elettroscandali idonei. Si lavora meglio e più in sicuro con gli elettroscandali idonei e rispettando la potenza indicata. Il lavoro risulterà più efficiente e più sicuro se si rispetta la gamma di potenza indicata.

Non utilizzare macchine a bassa potenza per eseguire lavori pesanti.

Non utilizzare l'utensile elettrico per scopi ai quali non è destinato. Per esempio non usare le seghe circolari per tagliare rami di alberi o ceppi di legno.

Indossare vestiti adeguati. Non indossare vestiti larghi e gioielli. Tenere i capelli, i vestiti ed i guanti lontani da pezzi in movimento. Per i lavori in ambienti esterni si consiglia l'uso di calzature di lavoro antiscivolo. Se si portano i capelli lunghi, indossare una rete per capelli.

Utilizzare dispositivi di protezione personale della corretta misura. Occhiali di protezione e dispositivi di protezione per l'udito devono essere sempre indossati. E' inoltre necessario l'uso di una maschera antipolvere o respiratoria. Maneggiando lame da taglio o lame seganti taglienti occorre indossare sempre guanti ben aderenti.

Se devono essere montate le cappe aspiranti e collettori di polveri, assicurarvi che essi sono ben collegati e correttamente utilizzati. L'utilizzo di una cappa aspirante può diminuire il pericolo delle polveri.

Non utilizzare il cavo, in conflitto con il suo scopo, per portare l'elettrotensile, per sospenderlo o per tirare la spina dalla presa. Proteggere il cavo contro le temperature alte, olio, spigoli vivi od organi mobili dell'apparecchio. I cavi danneggiati od aggrovigliati fanno aumentare il rischio di scosse elettriche.

Fissare in sicurezza il pezzo da lavorare. Utilizzare dispositivi di serraggio oppure una morsa a vite per tenere fermo il pezzo da lavorare. In questa maniera il pezzo verrà fissato con maggiore sicurezza che a mano.

Il pezzo deve sempre essere mantenuto bloccato sul banco sega.

Evitare le posizioni inabituali per il vostro corpo. Lavorare con una buona stabilità e mantenere sempre l'equilibrio. In tal modo è possibile controllare meglio l'elettrotensile nelle situazioni inaspettate.

Prendere cura dell'elettrotensile.

Mantenere puliti e affilati gli strumenti taglienti. Gli strumenti taglienti ben trattati con lame appuntite diventano meno spesso storti e sono più facili da guidare.

Rispettare le istruzioni di lubrificazione e per la sostituzione degli utensili.

Controllare regolarmente la linea di connessione dell'utensile elettrico ed in caso di danneggiamento farla sostituire da un elettricista specializzato.

Controllare regolarmente le linee di prolungamento e sostituirle se risultano danneggiate.

Mantenere le maniglie asciutte, pulite e libere da olio e grasso.

Estrarre il connettore dalla presa e/o rimuovere la batteria in caso di non utilizzo, prima di eseguire regolazioni sul dispositivo e prima di sostituire accessori come ad es. lame seganti, punte o frese. Tale misura di sicurezza evita l'accensione involontaria di elettrotensili.

Prima di accendere l'elettrotensile togliere via tutte le chiavi e cacciaviti di aggiustaggio. Un attrezzo o chiave che si trovi all'interno dell'organo rotante dell'apparecchio può provocare degli infortuni.

Evitare l'accensione involontaria dell'apparecchio. Accertarsi, prima di connettere la spina in rete e/o accumulatore, portando o tenendolo, che l'elettrotensile sia disattivato. Se, portando l'elettrotensile, tenete il dito sull'interruttore o se connettete la spina dell'apparecchio acceso alla presa, si possono provocare degli infortuni.

Lavorando con un utensile elettrico all'aperto, utilizzare esclusivamente cavi di prolunga omologati per esterni e marcati di conseguenza. L'utilizzo del cavo di prolunga idoneo all'uso esterno diminuisce il rischio di scosse elettriche.

Fate attenzione a quello che state facendo, effettuare i lavori con gli elettrotensili con buon senso. Non utilizzare gli elettrotensili se siete stanchi o sotto influenza di droghe, alcool o medicine. Anche un solo momento di disattenzione durante l'utilizzo dell'elettrotensile può provocare dei gravi infortuni.

Controllare l'apparecchio per verificare la presenza di eventuali danni. Prima di riutilizzare l'apparecchio, è necessario verificare attentamente se i dispositivi di protezione lavorano in modo corretto e in conformità alla loro funzione.

Controllare se le parti mobili funzionano in modo perfetto senza gripparsi, o se vi sono parti danneggiate. Per poter garantire un funzionamento ottimale dell'apparecchio, tutte le parti devono essere montate in modo corretto e devono soddisfare tutte le condizioni previste.

I dispositivi di protezione e le parti danneggiate devono essere riparate o sostituite a regola d'arte da parte di un'officina specializzata autorizzata, salvo diversamente indicato nelle istruzioni per l'uso.

Gli interruttori danneggiati devono essere sostituiti presso un'officina specializzata di assistenza.

Non utilizzare elettrotensili con interruttore guasto. L'elettrotensile che non può essere spento od acceso è pericoloso e va riparato.

L'utensile elettrico deve essere riparato da un elettricista specializzato. Questo utensile elettrico corrisponde alle disposizioni di sicurezza vigenti. Le riparazioni devono essere eseguite esclusivamente da un elettricista specializzato ed usando ricambi originali, per evitare rischi di infortunio all'operatore.

Avvertenza L'utilizzo di altri utensili ad inserto e di altri accessori può comportare un pericolo di lesione per l'operatore.

Ulteriori avvisi di sicurezza e di lavoro

Indossare protezioni acustiche adeguate.

L'esposizione al rumore potrebbe comportare una riduzione dell'udito.

Usare dispositivi di protezione. Durante il lavoro con la macchina bisogna sempre portare occhiali di protezione. Si consiglia di indossare indumenti di protezione come maschera antipolvere, guanti di protezione, scarpe antiscivolo robuste, casco e cuffie di protezione acustica.

Inoltre si consiglia di usare sistemi di protezione per la respirazione e per l'udito, oltre ai guanti di protezione.

Se si portano i capelli lunghi, indossare una rete per capelli.

Avere cura di evitare che altre persone possano avvicinarsi alla zona in cui si sta lavorando. Ogni persona che entra nella zona di operazione deve indossare un abbigliamento protettivo personale.

Frammenti del pezzo in lavorazione oppure utensili rotti possono volar via oppure provocare incidenti anche al di fuori della zona diretta di lavoro.

Vi consigliamo caldamente di leggere attentamente le istruzioni per l'uso prima di utilizzare l'apparecchio, solo in questo modo potrete infatti servirvene al meglio.

Accertarsi che la macchina sia sempre stabile (ad esempio fissandola sul banco di lavoro). Prima di iniziare qualsiasi lavoro di taglio con la sega, assicurarsi che la macchina sia in posizione sicura.

La zona di lavoro e il pavimento attorno alla macchina devono essere mantenuti puliti e privi di olio, grasso e residui di materiale!

Non utilizzate dischi troncatore danneggiati. Prima di ogni utilizzo controllate se il disco troncatore evidenzia rotture e crepe, se i dischi smerigliatori evidenziano crepe, usura o forte consumo. Controllare i dischi troncatore prima dell'uso. Il disco troncatore deve essere perfettamente montato e potere girare liberamente. Eseguire una corsa di prova per almeno 30 secondi senza carico. Non utilizzare dischi troncatore danneggiati, non circolari o che vibrano.

Il diametro esterno e lo spessore dell'accessorio montato devono corrispondere ai dati delle dimensioni dell'elettrotensile in dotazione.

Non utilizzare lame non corrispondenti alle specifiche riportate in queste istruzioni d'uso. Non usare lame danneggiate o deformate. Usare solo lame di sega debitamente affilate. Il numero massimo di giri indicato sulla lama della sega deve essere rispettato. Un accessorio che gira più rapidamente di quanto consentito può rompersi in vari pezzi e venir lanciato intorno.

Non utilizzare mai mole abrasive usurate previste per elettrotensili più grandi.


Non utilizzare mai accessori che richiedano refrigeranti liquidi. L'utilizzo di acqua o di altri liquidi refrigeranti può provocare una scossa di corrente elettrica.

Gli utensili devono essere trasportati e conservati in un contenitore adatto;

Utilizzare esclusivamente distanziali e anelli mandrino adatti allo scopo indicato dal produttore.

Non utilizzare mai la sega troncatrice per tagliare materiali diversi da quelli indicati nelle istruzioni per l'uso. Scegliere una lama di sega adatta al materiale da tagliare.

Utilizzare la sega solo se i dispositivi di protezione funzionano perfettamente, sono in buono stato e si trovano nella posizione prevista. Usare la troncatrice soltanto con coperchio di protezione ben funzionante e correttamente mantenuto. Il coperchio di protezione deve tornare indietro automaticamente. La calotta di protezione si deve aprire automaticamente a seconda dell'orientamento della sega.

 E' assolutamente vietato smontare, modificare e strumentalmente rimuovere i dispositivi di protezione installati sulla macchina, e montarci i dispositivi di protezione estranei.

Non rimuovere dalla zona di lavorazione i residui di taglio o altre porzioni dei pezzi in lavorazione se la macchina è in funzione e la testa segatrice non si trova in posizione di riposo. Non entrare nel raggio d'azione dell'utensile mentre è in funzione.

Dopo lo spegnimento la macchina non si ferma immediatamente (inerzia del disco troncatore). Attendere l'arresto del disco troncatore dopo lo spegnimento della macchina.

Guasti della macchina, inclusi quelli del dispositivo di protezione o delle lame della sega, devono essere segnalati alla persona responsabile della sicurezza, non appena vengono individuati.


Spegnere immediatamente la macchina in caso di blocco. Staccare la spina di alimentazione e rimuovere il pezzo inceppato.

Se necessario, puntellare i pezzi molto lunghi con supporti adeguati, in modo da mantenerli in orizzontale.

Trasportare la sega troncatrice solo con sicura di trasporto chiusa sul manico.

Non utilizzare i dispositivi di protezione per sollevare / muovere la macchina

Collegamento Alla Rete


 **L'esercizio è ammesso solo con l'interruttore di sicurezza alla corrente falsa (RCD max. corrente falsa 30 mA).**

Connettere solo corrente alternata mono fase e solo al sistema di voltaggio indicato sulla piastra. E' possibile anche connettere la presa senza un contatto di messa a terra così come prevede lo schema conforme alla norme di sicurezza di classe II.

Inserire la spina solo con interruttore su posizione „OFF“.

EN 61000-3-11: Le operazioni di accensione producono temporanei abbassamenti di tensione. In caso di reti di alimentazioni che non siano in condizioni ottimali può capitare che altre macchine possono subire dei disturbi. In caso di impedenze di rete minori di 0,2 Ohm non ci si aspetta nessun disturbo.

Manutenzione

 **Prima di eseguire qualsiasi lavoro sull'apparecchio sconnettere sempre la spina dalla presa.**

Prima di ogni uso eseguire controllo visivo dell'apparecchio.

L'apparecchio non deve essere utilizzato se danneggiato oppure con i dispositivi di sicurezza difettosi. Cambiare le parti usurate e danneggiate.

Attenzione! Se il cavo d'alimentazione di questo apparecchio risulta danneggiato, il produttore o il suo centro d'assistenza tecnica o una persona di pari qualifica lo deve sostituire per evitare ogni rischio.

Tutte le riparazioni e i lavori non descritte nel presente manuale d'uso possono essere eseguite solo da personale qualificato e autorizzato.

Utilizzare solo gli accessori e ricambi originali.

Assicurarsi di aver scollegato l'utensile dall'alimentazione prima di collegarlo o prima di rimuovere la lama.

Sostituire inserti da banco consumati.

Il ventilatore del motore attira polvere nella carcassa ed una forte raccolta di polvere di metallo può provocare pericoli di origine elettrica.

Mantenere la macchina pulita, soprattutto aperture di ventilazione. Mai spruzzare l'acqua sul corpo della macchina!

Utilizzare una spazzola morbida

Non pulire materie plastiche con un solvente o con liquidi infiammabili o tossici. Per pulire usare soltanto uno straccio umido.

Tutte le parti mobili trattare con olio ecologico.

Solo l'apparecchio periodicamente mantenuto e curato può essere un'aiutante soddisfacente. La manutenzione e cura mancati possono portare agli incidenti e ferite inaspettabili.

In caso di necessità consultare la lista dei ricambi sul sito www.guede.com.

Garanzia

Il periodo di garanzia è di 12 mesi in caso di uso industriale, di 24 mesi per i consumatori, e inizia a decorrere dalla data dell'acquisto dell'apparecchio.

La garanzia include esclusivamente gli inconvenienti dovuti dal difetto del materiale oppure dal difetto dalla produzione. Per la contestazione in garanzia occorre allegare l'originale del documento d'acquisto riportante la data di vendita.

La garanzia non include l'uso profano, es. sovraccarico dell'apparecchio, manomissione, danni dall'intervento estero oppure dagli oggetti. La garanzia non include anche l'inosservanza del Manuale d'Uso, del montaggio e l'usura normale.

Informazioni importanti per il cliente

Facciamo presente che la restituzione in garanzia o anche dopo il periodo di garanzia va sempre fatta nell'imballaggio originale. Tale misura previene, in modo efficiente, il danneggiamento inutile durante il trasporto evitando i problemi durante il disbrigo del reclamo. L'apparecchio è protetto, in modo ottimale, solo nel suo imballaggio originale, quello che garantisce il disbrigo normale.

Servizio

Avete le domande tecniche? Contestazioni? Avete bisogno dei ricambi oppure del Manuale d'Uso? Sul nostro sito <http://www.guede.com/support>, nel settore Servizio, Vi aiuteremo velocemente ed in via non burocratica. Ci dareste la mano, per favore, per poter aiutar Vi? Per poter identificare il Vostro apparecchio nel caso di contestazione abbiamo bisogno del numero di serie, cod. ord. e l'anno di produzione. Tutte queste indicazioni troverete sulla targhetta della macchina.

Tel.: +49 (0) 79 04 / 700-360

Fax: +49 (0) 79 04 / 700-51999

E-Mail: support@ts.guede.com

Programma delle ispezioni e della manutenzione

| Periodi di manutenzione programmata | | Ogni giorno | Una volta alla settimana | Ogni mese |
|-------------------------------------|-----------|-------------|--------------------------|-----------|
| Trucoli | rimuovere | ✓ | | |
| Lama per sega a nastro | Controllo | ✓ | | |
| Macchina | Pulire | ✓ | | |

Rimozione del difetto

⚠ Prima di rimuovere la causa del guasto dell'apparecchio, spegnere il dispositivo e staccare la spina elettrica.

| Guasto | Causa | Rimedio |
|--|-------------------|--|
| Macchina non funzionante o che si ferma all'improvviso | Fusibile scattato | Accendere il fusibile. In caso di ulteriori malfunzionamenti, contattare il servizio assistenza. |

Dopo ogni eliminazione dei guasti, rimettere in funzione tutti i dispositivi di sicurezza e controllarli!!

Technische Gegevens

| Metaalzaagmachine | GMK 355-2.3 |
|---|---------------------------|
| Artikel-Nr. | 40558 |
| Aansluiting | 220-240 V~50Hz |
| Nominaal afgegeven vermogen | 2200 W |
| Onbelast toerental | 1450 min ⁻¹ |
| Zaagblad ø x boring ø | 355 x 25,4 mm 66 Z |
| Zaagcapaciteit Rechthoekig 45° / 90° | 120 x 90 mm / 180 x 80 mm |
| Zaagcapaciteit Vierkant 45° / 90° | 90 x 90 mm / 120 x 120 mm |
| Zaagcapaciteit Rond materiaal 45° / 90° | 90 mm / 120 mm |
| Min. werkstukafmeting | 10 x 10 x 90 mm |
| Gewicht | 23 kg |
| Geluidsgegevens | |
| Geluidsdrukniveau L _{pA} | 97 dB (A) |
| Geluidsvermogeniveau L _{WA} | 110 dB (A) |
| Gemeten volgens | EN ISO 16093: 2017 |
| Draag oorbeschermers! | Onzekerheid K = 3 dB (A) |

„Bij de genoemde getalwaarden gaat het om emissieniveaus en niet noodzakelijkerwijs om veilige werkniveaus. Hoewel er een correlatie tussen de graad van de geluidsemisatie en de graad van de geluidsbelasting bestaat, kan deze niet betrouwbaar gebruikt worden ter vaststelling of nadere voorzorgsmaatregelen wel of niet noodzakelijk zijn. Tot de factoren, die de werkelijke graad van de belasting van werknemers beïnvloeden, behoren de kenmerken van de werkruimte, de overige geluidsbronnen enz., d.w.z. het aantal machines evenals andere, in de omgeving aanwezige processen en de tijdsduur, terwijl het bedienende persoon aan het geluid is blootgesteld. Bovendien kan het toegestane belastingsniveau per land variëren. Deze informatie moet het voor de gebruiker van de machine toestaan een nadere beoordeling van de gevaren en risico's te maken.“



Gebruik het apparaat pas nadat u de gebruiksaanwijzing gelezen en begrepen hebt. Maakt u zich met de bedieningselementen en het juiste gebruik van het apparaat vertrouwd. Let op alle, in de gebruiksaanwijzing aangegeven, veiligheidsinstructies. Gedraagt u zich verantwoord tegenover andere personen.

De bedienende persoon is verantwoordelijk voor ongevallen of gevaren tegenover derden.

Het apparaat mag slechts door personen gebruikt worden van 16 jaar of ouder. Uitzondering hierop is het gebruik door jeugdige personen bij een beroepsopleiding ter verkrijging van vaardigheid en indien dit onder toezicht van een opleider plaats vindt.

Indien betreffende de aansluiting en het bedienen van het apparaat twijfels ontstaan, kunt u zich tot de klantendienst wenden.

Voorgeschreven Gebruik Van Het Systeem

GMK 355-2.3: De metaalafkortzaag is uitsluitend bestemd voor het met een metaalcirkelzaagblad droog zagen van buis-, profiel-, strip- en rond materiaal van staal, aluminium en non-ferrometalen.

WAARSCHUWING! Nooit gebruiken met slijpschijven.

De vorm van de werkstukken dient zodanig te zijn dat een veilig inspannen in de machinespanklem mogelijk is en het losraken van het werkstuk tijdens het zagen uitgesloten is.

Dit apparaat uitsluitend gebruiken voor normaal gebruik, zoals aangegeven. Bij niet naleving van de bepalingen uit de algemeen geldende voorschriften, evenals van de bepalingen uit deze gebruiksaanwijzing, kan de producent voor schade niet aansprakelijk gesteld worden.

Restrisico's

Ook bij een juist gebruik en opvolging van alle veiligheidsbepalingen kunnen nog restrisico's bestaan.


de geluidsemis
 de stofemissie.
 hand- en armrillingen
 Gevaar voor verbranding
 Werktuig en werkstuk worden warm tijdens het
 verstekzagen.
 Gevaar voor letsel
 Scherp gereedschap en scherpe randen aan werkstuk


Handelswijze in noodgeval

Tref de noodzakelijke maatregelen om éérste hulp te verlenen, die met het letsel overeenkomt en vraag zo snel mogelijk gekwalificeerde medische hulp aan. Bescherm gewonde personen voor overig letsel en stel ze gerust. Indien u hulp vraagt, geef de volgende gegevens door: 1. Plaats van het ongeval, 2. Soort van het ongeval, 3. Aantal gewonden mensen, 4. Soort verwondingen


Symbolen

| | |
|---|---|
|  | WAARSCHUWINGOpgelet! |
|  | WAARSCHUWING - Voor verlaging van een letselrisico de gebruiksaanwijzing lezen. |
|  | Veiligheidsbril dragen! Draag oorbeschermers! |
|  | Draag veiligheidshandschoenen! |
|  | Veiligheidsschoenen gebruiken |
|  | Voor het uitvoeren van willekeurige werkzaamheden aan het apparaat de stekker uit het stopcontact nemen. |
|  | Houd de handen altijd buiten het bereik van het zaagblad. |
|  | Tegen vocht beschermen. Stel de machine niet bloot aan regen. |
|  | Waarschuwing voor snijwonden |
|  | Draairichting |
|  | Beschadigde en/of verwijderde elektrische of elektronische apparaten bij de daarvoor bestemde recyclingplaatsen afleveren |

 Elektrisch gereedschap van de beschermingsklasse II.

 CE Symbol

Algemene veiligheidsinstructies

 Waarschuwing!

Bij het gebruik van elektrisch gereedschap moeten de volgende fundamentele veiligheidsvoorschriften ter bescherming tegen elektrische schokken, verwondings- en brandgevaar in acht worden genomen.

Lees al deze instructies, voordat u het elektrische gereedschap gebruikt, en bewaar de veiligheidsvoorschriften goed.

Houd uw werkplek schoon en netjes. Wanordelijke werkplekken en werkbanken verhogen de kans op ongevallen en letsels.

Stel het apparaat niet aan regen bloot en gebruik dit niet in een vochtige of natte omgeving.

Zorg bij het werken met de machine voor voldoende verlichting, resp. voor goede lichtomstandigheden.

Gebruik het elektrische werktuig niet in een explosiegevaarlijke omgeving waarin zich brandbare vloeistoffen, gassen of stoffen bevinden. Elektrische werktuigen geven vonken af die stof of dampen doen ontsteken.

Bescherm u tegen elektrische schokken.

Vermijd lichaamscontact met geaarde objecten (bijv. buizen, radiatoren, elektrische fornuizen en koelapparaten). Er bestaat een verhoogd risico van een elektrische schok, indien uw lichaam geaard is.

Houd kinderen en overige personen tijdens het gebruik van elektrische werktuigen op afstand.

Zorg ervoor dat deze het elektrische gereedschap of het snoer niet aanraken. Bij afleiding kan de controle over het apparaat verloren gaan.

Let erop dat het elektrische gereedschap veilig wordt opgeborgen. Gereedschap dat niet wordt gebruikt, moet op een droge, zo hoog mogelijke of ontoegankelijke plaats buiten bereik van kinderen worden bewaard.

Overbelast het apparaat niet. Gebruik voor het werk het daarvoor bestemde elektrische werktuig. Met het passende elektrische werktuig wordt beter en veiliger, in het aangegeven prestatiegebied, gewerkt. U werkt beter en veiliger binnen het aangegeven vermogensbereik.

Gebruik geen machines met een gering vermogen voor zwaar werk.

Gebruik het elektrische gereedschap niet voor toepassingen waarvoor het niet bedoeld is. Gebruik bijvoorbeeld geen handcirkelzaag om dikke takken of houtblokken te zagen.

Draag geschikte kleding. Draag geen wijde kleding of sierraden. Houd uw haar, kleding en handschoenen ver van bewegende onderdelen. Voor werkzaamheden buiten adviseren wij slipvrije werkschoenen. Draag lang haar in een haarnet.

Gebruik een veiligheidsuitrusting die op u is afgestemd. Veiligheidsbril en gehoorbescherming moeten altijd worden gedragen. Ook een stof- of ademmasker is noodzakelijk. Bij de omgang met scherpe messen en zaagbladen moeten altijd nauwsluitende handschoenen worden gedragen.

Als inrichtingen voor stofafzuiging en -opvang gemonteerd kunnen worden, controleer dan of deze aangesloten zijn en op juiste wijze gebruikt worden. Gebruik van een stofafzuiging kan de gevaren door stof verminderen.

Gebruik de kabel niet om het elektrische werktuig te dragen, op te hangen of om de stekker uit het stopcontact te trekken. Houd de kabel ver van warmte, olie, scherpe kanten en/of bewegende apparaatonderdelen. Beschadigde of verdraaide kabels verhogen het risico van een elektrische schok.

Maak het werkstuk vast. Gebruik spaninrichtingen of een bankschroef om het werkstuk vast te zetten. Dit is veiliger dan het met de hand vast te houden.

Klem het werkstuk altijd vast op de zaagtafel.

Vermijd abnormale lichaamshoudingen. Zorg er altijd voor dat u veilig staat en het evenwicht niet verliest. Op een dergelijke wijze kan het elektrische werktuig in onverwachte situaties beter gecontroleerd worden.

Onderhoud elektrische werktuigen zorgvuldig.

Houd snijwerktuigen scherp en schoon. Zorgvuldig onderhouden snijwerktuigen met scherpe snijkanten lopen minder snel vast en zijn eenvoudiger te bedienen.

Volg de instructies voor het smeren en voor het vervangen van de werktuigen.

Controleer regelmatig het aansluitsnoer van het elektrische gereedschap en laat dit bij beschadiging vervangen door een erkend vakman.

Controleer regelmatig de verlengkabels en vervang deze, indien ze beschadigd zijn.

Houd handgrepen droog, schoon en vrij van olie en vet.

Trek de stekker uit het stopcontact en/of verwijder de accu bij niet-gebruik, voordat u apparaatinstellingen wijzigt of voordat u toebehoren zoals zaagblad, boor of frees vervangt. Deze voorzorgsmaatregelen verhinderen een ongewenste start van het elektrische werktuig.

Verwijder instelgereedschap of schroefsleutels voordat het elektrische werktuig wordt ingeschakeld. Een werktuig of sleutel, die zich aan een draaiend apparaatonderdeel bevindt, kan tot letsels leiden.

Vermijd een ongewenste inbedrijfneming. Controleer of het elektrische werktuig uitgeschakeld is, indien dit aan de stroomtoevoer en/of accu aangesloten, opgetild of gedragen wordt. Als u bij het dragen van het elektrische werktuig uw vinger aan of bij de schakelaar hebt of het apparaat met de schakelaar ingeschakeld aan de stroomvoorziening aansluit, kan dit tot ongevallen leiden.

Indien u met een elektrisch gereedschap in de openlucht werkt, mag u alleen verlengkabels gebruiken die ook voor buitengebruik goedgekeurd en als zodanig gemarkeerd zijn. Het gebruik van een voor buitengebruik geschikte verlengkabel vermindert het risico van een elektrische schok.

Wees attent, let op wat u doet en ga met verstand met elektrische werktuigen aan het werk. Gebruik geen elektrisch werktuig, indien u moe bent of onder de invloed van drugs, alcohol of medicijnen staat. Een moment van onoplettendheid bij gebruik van het elektrische werktuig kan tot ernstige letsels leiden.

Controleer de machine op eventuele beschadigingen. Vóór het verdere gebruik van het apparaat moeten de veiligheidsinrichtingen zorgvuldig op een perfecte en een juiste functie onderzocht worden.

Controleer of de bewegende onderdelen goed functioneren en niet klemmen en dat de onderdelen niet beschadigd zijn. Alle onderdelen moeten op de juiste wijze gemonteerd zijn en aan alle voorwaarden voldoen om een goed gebruik van het apparaat te waarborgen.

Beschadigde veiligheidsinrichtingen en onderdelen moeten vakkundig door een erkende werkplaats gerepareerd of vervangen worden, voor zover niets anders in de gebruiksaanwijzing daarover is aangegeven.

Laat een beschadigde schakelaar repareren bij een erkend reparatiebedrijf.

Gebruik geen enkel elektrisch werktuig waarvan de schakelaar defect is. Een elektrisch werktuig, dat niet meer in- of uitgeschakeld kan worden is gevaarlijk en moet gerepareerd worden.

Laat uw elektrisch gereedschap door een elektromonteur repareren. Dit elektrische gereedschap voldoet aan de desbetreffende veiligheidsbepalingen. Reparaties mogen alleen door een elektromonteur en met originele reserveonderdelen worden uitgevoerd, anders bestaat voor de gebruiker kans op ongevallen.

Waarschuwing Het gebruik van andere werktuigen en toebehoren kan verwondingsgevaar voor u betekenen.

Verdere veiligheids- en werkinstructies

Draag oorbeschermers. Lawaai kan gehoorverlies veroorzaken.

Draag veiligheidsuitrusting. Bij werkzaamheden met de machine dient u altijd een veiligheidsbril te dragen. Veiligheidskleding zoals stofmasker, veiligheidshandschoenen, stevig en slipvast schoeisel, helm en gehoorbescherming worden aanbevolen.

Werkhandschoenen en stofkapje voor de mond worden aanbevolen.

Draag lang haar in een haarnet.

Let erop dat andere personen zich op een veilige afstand bevinden van de plaats waar u werkt. Iedereen die de werkomgeving betreedt, moet persoonlijke beschermende uitrusting dragen. Brokstukken van het werkstuk of gebroken inzetgereedschappen kunnen wegvliegen en verwondingen veroorzaken, ook buiten de directe werkomgeving.

Voordat u de machine de eerste keer gaat gebruiken, is het raadzaam de gebruiksaanwijzing zorgvuldig te lezen en u zich te verdiepen in de toepassingsmogelijkheden van deze machine.

Waarborg dat de machine altijd veilig staat (bijv. op de werkbank bevestigen). Controleer voor elk gebruik van de zaagmachine of deze stabiel staat.

De werkomgeving en de ondergrond rondom de machine schoon en vrij van olie, vet en materiaalresten houden!

Gebruik geen beschadigde doorslijpschijven. Controleer de doorslijpschijf vóór elk gebruik op afsplinteringen en scheuren en de slijpschotel op scheuren, slijtage of ernstige gebruikssporen. Controleer de doorslijpschijven vóór het gebruik. De doorslijpschijf moet correct gemonteerd zijn en goed kunnen draaien. Laat de machine minstens 30 seconden onder nullast proefdraaien. Beschadigde, uit balans rakende of trillende doorslijpschijven mogen niet meer worden gebruikt.

De buitendiameter en de dikte van het inzetgereedschap moeten overeenkomen met de maatgegevens van het elektrische gereedschap.

Zaagbladen, waarvan de gegevens niet overeenkomen welke in de gebruiksaanwijzing staan, mogen niet gebruikt worden. Gebruik geen zaagbladen die beschadigd of vervormd zijn. Gebruik alleen correct gescherpte zaagbladen. Zorg dat het op het zaagblad aangegeven toerental niet wordt overschreden. Toebehoren dat sneller draait dan toegestaan, kan breken en in het rond vliegen.

Gebruik geen versleten slijpschijven van grotere elektrische gereedschappen.

Gebruik geen inzetgereedschappen waarvoor vloeibare koelmiddelen vereist zijn. Het gebruik van water of andere vloeibare koelmiddelen kan tot een elektrische schok leiden.

De gereedschappen moeten in een geschikte houder vervoerd en bewaard worden;

Gebruik alleen afstandschijven en spindelringen die geschikt zijn voor de door de fabrikant aangegeven doeleinden.

Gebruik de kapzaag nooit voor het zagen van andere materialen dan in de gebruiksaanwijzing vermeld staan. Kies een geschikt zaagblad voor het te zagen materiaal.

Gebruik de zaagmachine alleen wanneer het beveiligingsmechanisme correct werkt, in goede staat verkeert en zich in de bedoelde positie bevindt. Gebruik de afkortzaagmachine alléén met een correct functionerende en goed onderhouden veiligheidskap. De veiligheidskap moet zelfstandig terugzwenken. De pendelbeschermkap opent zich automatisch bij het naar beneden bewegen van de zaagmachine; dus niet forceren.

⚠ Het is streng verboden de aan de machine aangebrachte veiligheidsinrichtingen te demonteren, het gebruiksdoel te veranderen of vreemde beschermingsinrichtingen aan te brengen.

Verwijder geen zaagresten of andere delen van werkstukken uit het zaagbereik wanneer de machine in bedrijf is en de zaagkop niet in de ruststand staat. Niet aan de draaiende delen komen.

Na het uitschakelen komt de machine niet onmiddellijk tot stilstand (nalooop van de doorslijpschijf). Wacht tot de doorslijpschijf na het uitschakelen tot stilstand komt.

Defecten aan/storingen van de machine, de veiligheidsinrichting of de zaagbladen dienen – zodra zij geconstateerd worden – bij de voor de veiligheid verantwoordelijke persoon gemeld te worden.


Schakel het apparaat onmiddellijk uit wanneer het blokkeert. Trek de stekker uit het stopcontact en verwijder het geblokkeerde werkstuk.

Ondersteun lange werkstukken zonnodig met geschikte steunen.

Transporteer de kapzaag alleen met geactiveerde transportbeveiliging aan de handgreep.

Gebruik het beveiligingsmechanisme niet om de zaagmachine te transporteren en/of op te tillen.

Netaansluiting

 **Het gebruik is slechts met een foutstroomschakelaar (RCD max. foutstroom van 30 mA) toegestaan.**

Uitsluitend op éénfase-wisselstroom en uitsluitend op de op het typeplaatje aangegeven netspanning aansluiten. Aansluiting is ook mogelijk op een stekerdoos zonder aardcontact mogelijk, omdat het is ontworpen volgens veiligheidsklasse II.

Machine alleen uitgeschakeld aan het net aansluiten.

EN 61000-3-11: Inschakeling veroorzaakt een kortdurende spanningsdaling. Bij ongunstige voorwaarden van het stroomnet kunnen nadelige gevolgen voor andere machines of apparaten optreden. Bij netimpedanties van minder dan 0,2 ohm treden waarschijnlijk geen storingen op.

Onderhoud

 Voor het uitvoeren van willekeurige werkzaamheden aan het apparaat de stekker uit het stopcontact nemen.

Voer voor elk gebruik een visuele controle uit.

Het apparaat mag niet gebruikt worden, als het beschadigd is of de beschermingsinrichtingen defect zijn. Vervang versleten of beschadigde onderdelen.

Let op! Indien de aansluitkabel van dit apparaat wordt beschadigd moet, om de omgeving niet in gevaar te brengen, deze door de fabrikant, zijn servicedienst of een gelijkwaardig gekwalificeerde persoon vervangen worden.

Reparaties en werkzaamheden, die niet in deze aanwijzing worden beschreven, enkel door gekwalificeerd personeel laten uitvoeren.

Gebruik alléén origineel toebehoren en originele onderdelen.

Zorg ervoor dat het werktuig van de stroomvoorziening wordt ontkoppeld voor u het zaagblad vastmaakt of verwijderd.

Vervang een versleten tafelelement.

De motorventilator trekt stof in het huis en een sterke ophoping van metaalstof kan elektrische gevaren veroorzaken.

De machine, in het bijzonder de luchtsleuven, altijd goed schoon houden. Nooit water op het apparaatlichaam spuiten!

Gebruik een zachte borstel.

Kunststoffen niet met oplosmiddelen, ontvlambare of giftige vloeistoffen schoonmaken. Voor het schoonmaken een vochtig doekje gebruiken.

Behandel alle beweegbare onderdelen met milieuvriendelijke olie.

Enkel een regelmatig onderhouden en een goed verzorgd apparaat kan een tot tevredenheid werkend hulpmiddel zijn. Onderhouds- en verzorgingsfouten kunnen tot onvoorziene ongevallen en letsels leiden.

Bij behoefte vindt u de reserveonderdelenlijst op het internet onder www.guede.com.

Garantie

De garantieperiode is 12 maanden bij commercieel gebruik en 24 maanden voor eindgebruikers en begint met de datum van aankoop van het apparaat.

De garantie heeft uitsluitend betrekking op onvolkomenheden die op materiaal- of productiefouten betrekking hebben. Bij een claim van een onvolkomenheid, in de zin van garantie, dient de originele aankoopfactuur met de aankoopdatum bijgesloten te worden.

Van garantie uitgesloten zijn verkeerd gebruik, zoals bijv. overbelasting van het apparaat, gebruik van geweld, beschadigingen door vreemde invloeden of door vreemde voorwerpen. De niet-naleving van gebruiks- en montageaanwijzingen en normale slijtage zijn eveneens van garanties uitgesloten.

Belangrijke informatie voor klanten

Houd er rekening mee dat een retourzending, binnen of ook buiten de garantieperiode, principieel in de originele verpakking uitgevoerd zou moeten worden. Door deze maatregel worden onnodige transportschaden en hun vaak controversieël regelgevingen effectief vermeden. Enkel in de originele doos is uw apparaat optimaal beschermd en blijft daardoor een soepele verwerking gewaarborgd.

Service

Hebt u technische vragen? Een reclamatie? Hebt u reserveonderdelen of een gebruiksaanwijzing nodig? Op onze website www.guede.com in helpen wij u snel en niet-bureaucratisch verder. Help ons om u te helpen, a.u.b. Om uw apparaat in geval van reclamatie te kunnen identificeren hebben wij het serie+nummer evenals artikelnummer en productiejaar nodig. Deze gegevens vindt u op het typeplaatje.

Tel.: +49 (0) 79 04 / 700-360

Fax: +49 (0) 79 04 / 700-51999

E-Mail: support@ts.guede.com

Inspectie- en onderhoudsschema

| Regelmatische onderhouds- periode | | Dagelijks | Wekelijks | Maandelijks |
|--------------------------------------|-------------|-----------|-----------|-------------|
| Spanen | verwijderen | ✓ | | |
| Zaagband | Controleren | ✓ | | |
| Machine | Schoonmaken | ✓ | | |

Oplossen van problemen

⚠ Schakel het apparaat uit en trek de stekker uit het stopcontact voordat u de storing van het apparaat verhelpt.

| Probleem | Oorzaak | Oplossing |
|---|-------------------------|--|
| Machine functioneert niet of stopt plotseling | Beveiliging geactiveerd | Schakel de zekering in. Neem in geval van verdere storingen contact op met de service. |

Neem na elke probleemoplossing alle veiligheidsvoorzieningen weer in gebruik en controleer ze!!!

Technické údaje

| Pila na kov | GMK 355-2.3 |
|--|---------------------------|
| Obj. č. | 40558 |
| Přípojka | 220-240 V~50Hz |
| Jmenovitý příkon | 2200 W |
| Volnoběžné otáčky | 1450 min ⁻¹ |
| Pilový kotouč ø x díra ø | 355 x 25,4 mm 66 Z |
| Řezný výkon Obdélník 45° / 90° | 120 x 90 mm / 180 x 80 mm |
| Řezný výkon Čtverec 45° / 90° | 90 x 90 mm / 120 x 120 mm |
| Řezný výkon Kulatý materiál 45° / 90° | 90 mm / 120 mm |
| Min. rozměry obrobku | 10 x 10 x 90 mm |
| Hmotnost | 23 kg |
| Údaje o hlučnosti | |
| Hladina akustického tlaku L _{pA} | 97 dB (A) |
| Hladina akustického výkonu L _{WA} | 110 dB (A) |
| Změřeno podle | EN ISO 16093:2017 |
| Používejte chrániče sluchu! | Kolísavost K = 3 dB (A) |

„U uvedených číselných hodnot se jedná o hladiny emisí a ne nutně o bezpečné pracovní úrovně. I když je mezi stupněm emise hluku a stupněm zatížení hlukem určitá korelace, nelze z toho spolehlivě odvodit, zda jsou nutná další preventivní opatření nebo ne. Mezi faktory, které ovlivňují skutečnou míru zatížení pracovníků patří charakteristika pracovního prostoru, ostatní zdroje hluku atd., tj. počet strojů a další procesy probíhající v blízkosti a doba, po kterou je operátor vystaven hluku. Kromě toho se může přípustná hladina expozice v různých zemích lišit. Tyto informace mají ale umožnit uživateli stroje, aby provedl lepší posouzení nebezpečí a rizik“



Čerpadlo použijte teprve po pozorném přečtení a porozumění návodu k obsluze. Seznamte se s ovládacími prvky a správným použitím přístroje. Dodržujte všechny v návodu uvedené bezpečnostní pokyny. Chovejte se zodpovědně vůči třetím osobám.

Obsluha je odpovědná za nehody či nebezpečí vůči třetím osobám.

Na přístroji smí pracovat jen osoby, jež dosáhly 16 let. Výjimku představuje využití mladistvých, pokud se toto děje během profesního vzdělávání za účelem dosažení dovedností pod dohledem školitele

Pokud máte o zapojení a obsluze přístroje pochybnosti, obraťte se na zákaznický servis.

Použití v souladu s určením

GMK 355-2.3: Pila na kov je určena výhradně na suché řezání trubek, profilů, plochých a kulatých materiálů z oceli, hliníku a dalších neželezných kovů pomocí pilového kotouče na kov.

VAROVÁNÍ! Nepoužívejte řezací brusné kotouče

Tvar obrobků musí být navržen tak, aby bylo možné bezpečně upnutí ve svěráku stroje, a bylo vyloučeno vyskočení obrobku během procesu řezání.

Toto zařízení lze používat jen pro uvedený účel. Při nedodržení ustanovení z obecně platných předpisů a ustanovení z tohoto návodu nelze výrobce činit odpovědným za škody.

Zbytková nebezpečí

I při správném používání a dodržování všech bezpečnostních předpisů mohou stále ještě existovat zbytková rizika.

vznikajícím hlukem
vznikajícím prachem
vibrační rukou a paží
Nebezpečí popálení.
nástroj a obrobek se při provozu zahřívají
nebezpečí poranění
ostré nástroje a hrany obrobků

Chování v případě nouze

Zaveďte úrazu odpovídající potřebnou první pomoc a vyzvěte co možná nejdříve kvalifikovanou lékařskou pomoc. Chraňte zraněného před dalšími úrazy a uklidněte jej. Pokud požadujete pomoc, uveďte tyto údaje: 1. Místo nehody, 2. Druh nehody, 3. Počet zraněných, 4. Druh zranění

Symbols

| | |
|---|---|
|  | VAROVÁNÍ/Pozor! |
|  | VAROVÁNÍ - Ke snížení rizika zranění si přečtěte provozní návod. |
|  | Noste ochranné brýle! Používejte chrániče sluchu! |
|  | Používejte ochranné rukavice! |
|  | Používejte bezpečnostní boty |
|  | Před prováděním jakýchkoliv prací na přístroji vždy vytáhněte zástrčku ze zásuvky. |
|  | Nikdy nedávejte ruce do prostoru pilového listu. |
|  | Chraňte před vlhkem. Nevystavujte stroj dešti. |
|  | varování před poraněním požerzáním |
|  | Směr otáčení |
|  | Vadné a ebo likvidované elektrické či elektronické přístroje musí být odevzdány do příslušných sběrů. |
|  | Elektrický přístroj s třídou ochrany II. |
|  | CE symbol |

Všeobecné bezpečnostní pokyny

⚠ Výstraha!

Při používání elektrického nářadí je nutné kvůli ochraně proti zásahu elektrickým proudem, riziku poranění a vzniku požáru dodržovat následující základní bezpečnostní opatření.

Před použitím tohoto elektrického nářadí si přečtěte všechny tyto pokyny a bezpečnostní pokyny si dobře uschovejte.

Pracovní prostor udržujte čistý a uklizený. Neuklizená pracovní místa a obráběcí stoly zvyšují riziko nehod a poranění.

Přístroj nevystavujte dešti a nepoužívejte v mokřem či vlhkém prostředí.

Při práci s přístrojem vždy zajistěte dostatečné osvětlení, resp. dobré světelné poměry.

S elektronářadím nepracujte v explozi ohroženém prostředí, v němž se nacházejí hořlavé kapaliny, plyny či prach. Elektronářadí vytváří jiskry, jež mohou zapálit prach či výpary.

Chraňte se před zásahem elektrickým proudem. Vyhněte se tělesnému kontaktu s uzemněnými objekty (např. trubek, topných těles, elektrických sporáků a chladících přístrojů). Je-li Vaše tělo uzemněné, existuje zvýšené riziko úderu elektrickým proudem.

Děti a ostatní osoby udržujte v bezpečné vzdálenosti od elektrického přístroje. Nedovolte, aby se dotkly elektrického nářadí nebo kabelu. Při rozptýlené pozornosti můžete ztratit kontrolu nad přístrojem.

Postarejte se o bezpečné uschování elektrického nářadí. Nářadí, které se nepoužívá, musí být uloženo na suchém, podle možnosti vysoko položeném místě, mimo dosah dětí nebo musí být nedostupně uskladněné.

Přístroj nepřetěžujte. Ke své práci používejte vhodné elektronářadí. S vhodným elektronářadím pracujete lépe a bezpečněji v uvedeném rozsahu výkonu. Lépe a bezpečněji budete pracovat v uvedeném výkonovém rozsahu.

K těžkým pracím nepoužívejte stroje se slabým výkonem.

Elektrické nářadí nepoužívejte k účelům, pro které není určeno. Např. ruční kotoučovou pilu nepoužívejte na řezání větví stromů nebo dřevěných polen.

Noste vhodný oděv. Nenoste široký oděv a šperky. Vlasy, oděv a rukavice držte v bezpečné vzdálenosti od pohyblivých částí. Při pracích ve venkovním prostředí vám doporučujeme používat pracovní obuv, která neklouže. Pokud máte dlouhé vlasy, noste sítku na vlasy.

Používejte osobní ochranný oděv, který je určen pro vás. Vždy musíte nosit ochranné brýle a ochranu sluchu. Potřebná je i maska proti prachu a dýchací maska. Při manipulaci s ostrými čepeli a listy pily musíte vždy nosit těsně přiléhající ochranné rukavice.

Pokud mají být namontovány odsávače a lapače prachu, ujistěte se, zda jsou zapojeny a správně používány. Použití odsávače prachu může snížit ohrožení prachem.

Kabel nepoužívejte v rozporu s jeho určením k nošení elektronářadí, jeho zavěšení či vytažení zástrčky ze zásuvky. Kabel chráňte před vysokými teplotami, olejem, ostrými hranami nebo pohyblivými částmi přístroje. Poškozené či zatomatané kabely zvyšují riziko úderu elektrickým proudem.

Obrobek zajistěte. Na pevné příchycení obrobku použijte upínací zařízení nebo svěrák. Tímto způsobem bude bezpečněji upevněný než jen pomocí ruky.

Obrobek by měl být vždy pevně sevřen na pilovacím stole.

Zabraňte abnormálnímu držení těla. Zajistěte si dobrou stabilitu a udržujte neustálé rovnováhu. Tak lze elektronářadí v nečekaných situacích lépe kontrolovat.

Elektronářadí pečlivě ošetřujte.

Řezné nástroje udržujte ostré a čisté. Pečlivě ošetřené řezné nástroje s ostrými břity se méně často vzpříčí a snadněji se vedou.

Řiďte se pokyny k mazání a k výměně nástroje.

Pravidelně kontrolujte přípojovací kabel elektrického nářadí a v případě poškození jej nechte vyměnit od autorizovaného odborníka.

Pravidelně kontrolujte prodlužovací kabely a pokud jsou poškozené, vyměňte je.

Rukojetě udržujte suché, čisté a bez oleje a maziv.

Zástrčku vytáhněte ze zásuvky a/nebo odstraňte akumulátor, jestliže přístroj nepoužíváte, před zrealizováním nastavení přístroje, výměnou částí příslušenství, jako např. listu pily, vrtáků nebo fréz. Toto bezpečnostní opatření brání neúmyslnému spuštění elektronářadí.

Před zapnutím elektronářadí odstraňte seřizovací klíče a šroubováky. Nástroj či klíč, který se nachází v rotující části přístroje, může vést k úrazům.

Zabraňte neúmyslnému uvedení do provozu. Před zapojením do sítě a/nebo akumulátoru, uchopením nebo nošením se ujistěte, zda je elektronářadí vypnuté. Pokud máte při nošení elektronářadí prst na spínači nebo přístroj zapojujete do sítě zapnutý, může to vést k úrazům.

Když s elektrickým nářadím pracujete venku, používejte pouze prodlužovací kabely, které jsou schválené i pro venkovní prostředí a jsou adekvátně označené. Použití prodlužovacího kabelu vhodného pro venkovní použití snižuje riziko úderu elektrickým proudem.

Buďte pozorní, dávejte pozor na to, co děláte, a k práci s elektronářadím přistupujte s rozumem. Elektronářadí nepoužívejte, jste-li unavení nebo pod vlivem drog, alkoholu či léků. Okamžik nepozornosti při použití elektronářadí může vést k vážným úrazům.

Zkontrolujte stroj na případná poškození. Před dalším použitím zařízení se musí pečlivě prohlédnout ochranná zařízení a jejich bezpečnou funkci a funkci podle určení.

Zkontrolujte, zda bezvadně fungují pohyblivé díly, zde nedřou, nebo zda nejsou nějaké díly poškozené. Aby bylo možné zajistit bezpečný provoz zařízení, musí být všechny díly správně namontované, a musí splňovat všechny podmínky.

Poškozená ochranná zařízení a díly musí odborně opravit nebo vyměnit uznávaná odborná dílna, pokud není v provozním návodu uvedeno nic jiného.

Poškozené spínače je třeba nechat vyměnit v zákaznickém servisním středisku.

Nepoužívejte elektronářadí s vadným spínačem. Elektronářadí, které nelze již zapnout či vypnout, je nebezpečné a musí být opraveno.

Elektrické nářadí nechte opravovat od odborného elektrikáře. Toto elektrické nářadí odpovídá příslušným bezpečnostním ustanovením. Opravy smí provádět pouze odborný elektrikář tak, že budou použité originální náhradní díly; v opačném případě mohou pro uživatele vzniknout rizika.

Výstraha Použití jiných druhů nasazovaných nářadí a jiných částí příslušenství může pro vás znamenat riziko poranění.

Další bezpečnostní a pracovní pokyny

Používejte chrániče sluchu. Nadměrný hluk může vést ke ztrátě sluchu.

Použijte ochranné vybavení. Při práci s elektrickým nářadím používejte vždy ochranné brýle. Doporučujeme rovněž použití součástí ochranného oděvu a ochranné obuvi, jako protiprašné masky, ochranných rukavic, pevné a neklouzající obuvi, ochranné přílby a ochrany sluchu.

Doporučuje se používat ochranné rukavice, pevnou protiskluzovou obuv a zástěru.

Pokud máte dlouhé vlasy, noste sítku na vlasy.

Dbejte u ostatních osob na bezpečnou vzdálenost k Vaší pracovní oblasti. Každý, kdo vstoupí do této pracovní oblasti, musí nosit osobní ochranné vybavení. Úlomky obrobku nebo ulomených nasazovacích nástrojů mohou odletnout a způsobit poranění i mimo přímou pracovní oblast.

Před prvním použitím stroje doporučujeme pečlivě pročíst návod k používání a seznámit se s praktickou obsluhou.

Zajistěte stabilní polohu stroje (například upevněním na pracovní stůl). Před každým pilováním se ujistěte, že stroj stojí stabilně.

Pracovní oblast a podlahu kolem stroje udržujte čisté a bez oleje, tuku a zbytků materiálů!

Nepoužívejte poškozené rozbrušovací kotouče. Před každým použitím zkontrolujte kotouč, zda není roztřepený a nevykazuje trhliny, a brusný talíř, zda nevykazuje trhliny, obroušení nebo silné opotřebení.

Rozbrušovací kotouče před použitím zkontrolovat. Kotouč musí být řádně namontován a volně se otáčet. Provést zkušební chod v trvání nejméně 30 sekund bez zátěže. Poškozené, nekruhové nebo vibrující rozbrušovací kotouče nepoužívat.

Vnější rozměr a tloušťka nasazovacího nástroje musí odpovídat rozměrovým údajům Vašeho elektronářadí.

Pilové kotouče, které neodpovídají požadavkům podle tohoto návodu se nesmí používat. Nepoužívejte poškozené nebo deformované pilové listy. Používejte vždy jen řádně naostřené pilové listy. Dodržujte maximální počet otáček uvedených na pilovém listu. Příslušenství, které se točí rychleji, než je přípustné, se může rozbit a rozletět do okolí.

Nepoužívejte žádné opotřebované brusné kotouče od většího elektronářadí.

Nepoužívejte žádné nasazovací nástroje, které vyžadují kapalné chladicí prostředky. Použití vody nebo jiných kapalných chladicích prostředků může vést k úderu elektrickým proudem.

Nářadí se musí přepravovat a přechovávat ve vhodné schránce.

Dbejte na to, aby se používaly pouze takové distanční podložky a vřetenové kroužky, které jsou vhodné k účelům uváděným výrobcem.

Kapovací pilu nikdy nepoužívejte k řezání jiných než v návodu k obsluze uvedených materiálů. Vybírejte pilový list vhodný k řezání vybraného materiálu

Pilu používejte jenom za předpokladu, že jsou funkční všechna ochranná zařízení a že se nacházejí v bezvadném stavu a na určených pozicích. Zkracovací pilu používejte jen s bezpečně fungujícím a dobře udržovaným ochranným příklonem. Ochranný příklon se musí samočinně vracet. Kyvný kryt se smí automaticky otevřít jen při pohybu pily do řezu.

⚠ Je co nejpřísněji zakázáno demontovat, upravovat a účelově odcizovat ochranná zařízení nacházející se na stroji, ne na něm umísťovat cizí ochranná zařízení.

Neodstraňujte odřezky a jiné zbytky materiálu z řezného prostoru dokud pila běží a řezná hlava je v pohybu. Nesahejte do nebezpečného prostoru běžícího stroje.

Po vypnutí se stroj nezastaví ihned (rozbrušovací kotouč dobíhá). Vyčkat klidového stavu rozbrušovacího kotouče po vypnutí.

Závady na stroji, ochranném zařízení nebo pilových listech musí být ihned po zjištění nahlášeny osobě zodpovědné za bezpečnost.

V případě zablokování stroj okamžitě vypněte. Vytáhněte zástrčku a odstraňte zaseklý obrobek.

Bude-li to nutné, podepřete dlouhé obrobky vhodnými dodatečnými podložkami.

Kapovací pilu přepravujte vždy jen s aretovanou přepravní pojistkou v rukojeti.

Ochranná zařízení nikdy nepoužívejte za účelem přepavy / zvedání.

Připojení Na Sít

⚠ Provoz je povolen jen s ochranným vypínačem proti chybovému proudu (RCD max. chybový proud 30mA).

Připojit pouze do jednofázové střídavé sítě o napětí uvedeném na štítku. Lze připojit i do zásuvky bez ochranného kontaktu neboť spotřebič je třídy II.

Stroj zapínat do zásuvky pouze když je vypnutý.

EN 61000-3-11: Při zapínání může docházet ke krátkodobému poklesu napětí. Při nepříznivých podmínkách v síti může docházet k ovlivňování jiných spotřebičů. Při síťové impedanci menší než 0,2 Ohmů se rušení neočekává.

Údržba

⚠ Před prováděním jakýchkoliv prací na přístroji vždy vytáhněte zástrčku ze zásuvky.

Před každým provozem proveďte vizuální kontrolu.

Přístroj se nesmí používat, pokud je poškozený nebo jsou vadná bezpečnostní zařízení. Opotřebované a poškozené díly vyměňte.

Pozor! Pokud se poškodí napájecí kabel tohoto přístroje, musí ho výrobce nebo jeho zákaznický servis či podobně kvalifikovaná osoba vyměnit, aby se zabránilo nebezpečí.

Opravy a práce, nepopsané v tomto návodu, smí provést jen kvalifikovaný autorizovaný personál.

Používejte jen originální příslušenství a originální náhradní díly.

Ujistěte se, že jste pilu odpojily od zdroje napájení před montáží a demontáží pilového kotouče.

Vyměňte opotřebovanou stolní vložku.

Ventilátor motoru vtahuje do tělesa prach a silné nahromadění kovového prachu může způsobit elektrická rizika.

Udržujte stroj, zejména větrací otvory, vždy v čistém stavu. Těleso stroj nikdy neostříkujte vodou!

Používejte měkký kartáč.

Plasty nečistěte rozpouštědlem, hořlavými nebo toxickými kapalinami. K čištění používejte jen vlhké hadříky.

Všetky pohyblivé díly ošetřete ekologickým olejem.

Jen pravidelně udržovaný a ošetřovaný přístroj může být uspokojivou pomůckou. Nedostatečná údržba a péče může vést k nepředvídaným nehodám a úrazům.

V případě potřeby najdete seznam náhradních dílů na internetové stránce www.guede.com.

Záruka

Záruční doba činí 12 měsíců při průmyslovém použití, 24 měsíců pro spotřebitele a začíná dnem nákupu přístroje.

Záruka se vztahuje výhradně na nedostatky způsobené vadou materiálu nebo výrobní vadou. Při reklamaci v záruční době je třeba přiložit originální doklad o koupi s datem prodeje.

Do záruky nespádá neodborné použití jako např. přetížení přístroje, použití násilí, poškození cizím zásahem nebo cizími předměty. Nedodržení návodu k použití a montáži a normální opotřebení rovněž nespádá do záruky.

Důležité informace pro zákazníka

Upozorňujeme, že vrácení během záruční doby nebo i po záruční době je třeba zásadně provést v originálním obalu. Tímto opatřením se účinně zabrání zbytečnému poškození při dopravě a jeho často spornému vyřízení. Přístroj je optimálně chráněn jen v originálním obalu, a tím je zajištěno plynulé zpracování.

Servis

Máte technické otázky? Reklamaci? Potřebujete náhradní díly nebo návod k obsluze? Na naší domovské stránce www.guede.com Vám v oddílu Servis pomůžeme rychle a nebyrokraticky. Prosím pomozte nám pomoci Vám. Aby bylo možné Vaš přístroj v případě reklamace identifikovat, potřebujeme sériové číslo, objednávací číslo a rok výroby. Všechny tyto údaje najdete na typovém štítku.

Tel.: +49 (0) 79 04 / 700-360

Fax: +49 (0) 79 04 / 700-51999

E-Mail: support@ts.guede.com

Plán prohlídek a údržby

| Pravidelné údržbové období | | denně | Jednou za týden | měsíčně |
|----------------------------|-----------|-------|-----------------|---------|
| Hoblin | odstranit | ✓ | | |
| pilový pás | Kontrola | ✓ | | |
| stroj | Vyčistěte | ✓ | | |

Odstranění poruchy

⚠ Ještě před zahájením odstraňování poruchy přístroj vypněte a vytáhněte jeho síťovou zástrčku ze zásuvky.

| Porucha | Příčina | Náprava |
|---|----------------------|--|
| Stroj nefunguje nebo se náhle zastavuje | Zareagovala pojistka | Zapněte pojistku. V případě dalších poruch kontaktujte servis. |

Po každém odstraňování poruchy musíte opět uvést do provozu všechna bezpečnostní zařízení a zkontrolovat jejich funkci!!!

Technické Údaje

| Kapovacia píla na kov | GMK 355-2.3 |
|--|---------------------------|
| Obj. č. | 40558 |
| Prípojka | 220-240 V~50Hz |
| Menovitý príkon | 2200 W |
| Otáčky naprázdno | 1450 min ⁻¹ |
| Priemer píloveho listu x priemer diery | 355 x 25,4 mm 66 Z |
| Rezný výkon Obdĺžnik 45° / 90° | 120 x 90 mm / 180 x 80 mm |
| Rezný výkon Štvorec 45° / 90° | 90 x 90 mm / 120 x 120 mm |
| Rezný výkon Okrúhly materiál 45° / 90° | 90 mm / 120 mm |
| Min. rozmery obrobku | 10 x 10 x 90 mm |
| Hmotnosť | 23 kg |
| Údaje o hlučnosti | |
| Hladina akustického tlaku L _{pA} | 97 dB (A) |
| Hladina akustického výkonu L _{WA} | 110 dB (A) |
| Merané podľa | EN ISO 16093: 2017 |
| Používajte ochranu sluchu! | Kolísavosť K = 3 dB (A) |

„Pri uvedených číselných hodnotách ide o hladiny emisií a nie nutne o bezpečné pracovné úrovne. Aj keď je medzi stupňom emisie hluku a stupňom zaťaženia hlukom určitá korelácia, nie je možné z toho spoľahlivo odvodiť, či sú nutné ďalšie preventívne opatrenia alebo nie. Medzi faktory, ktoré ovplyvňujú skutočnú mieru zaťaženia pracovníkov patrí charakteristika pracovného priestoru, ostatné zdroje hluku atď., t. j. počet strojov a ďalšie procesy prebiehajúce v blízkosti a čas, keď je operátor vystavený hluku. Okrem toho sa môže prípadná hladina expozície v rôznych krajinách líšiť. Tieto informácie majú však umožniť používateľovi stroja, aby lepšie posúdil nebezpečenstvá a riziká“.



Zariadenie použite až po pozornom prečítaní a porozumení návodu k obsluhu. Oboznámte sa s ovládacími prvkami a správnym použitím prístroja. Dodržujte všetky v návode uvedené bezpečnostné pokyny. Správajte sa zodpovedne voči tretím osobám.

Obsluha je zodpovedná za nehody či nebezpečenstvo voči tretím osobám.

Na prístroji smú pracovať len osoby, ktoré dosiahli 16 rokov. Výnimku predstavuje využitie mladistvých, ak sa toto deje počas profesijného vzdelávania s cieľom dosiahnutia zručností pod dohľadom školiteľa.

Ak máte o zapojení a obsluhu prístroja pochybnosti, obráťte sa na zákaznícky servis.

Použitie v súlade s určením

GMK 355-2.3: Kapovacia píla na kov je určená výhradne na suché rezanie rúr, profilov, plochých a okrúhlych materiálov z ocele, hliníka a ďalších neželezných kovov pomocou čepele kotúčovej píly.

POZOR! Nepoužívajte rozrezávacie brusné kotúče.

Tvar obrobkov musí byť navrhnutý tak, aby bolo možné bezpečne upnutie vo zveráku stroja, a bolo vylúčené vyskočenie obrobku počas procesu rezania.

Tento prístroj sa smie používať len v súlade s uvedenými predpismi. Pri nedodržaní ustanovení zo všeobecne platných predpisov a ustanovení z tohto návodu nie je možné výrobcu považovať zodpovedným za škody.

Zvyškové nebezpečenstvá

Aj pri správnom používaní a dodržiavaní všetkých bezpečnostných predpisov môžu stále ešte existovať zvyškové riziká.

Vznikajúcim hlukom

Vznikajúcim prachom

vibrácií rúk a paží

Nebezpečenstvo popálenia

Nástroj a obrobok sa počas prevádzky rozpália

Nebezpečenstvo poranenia

ostré nástroje a hrany obrobkov

Správanie v prípade núdze

Poskytnite úrazu zodpovedajúcu potrebnú prvú pomoc a privolajte čo možno najrýchlejšie kvalifikovanú

lekársku pomoc. Chráňte zraneného pred ďalšími úrazmi a upokojte ho. Ak požadujete pomoc, uveďte tieto údaje: 1. Miesto nehody, 2. Druh nehody, 3. Počet zranených, 4. Druh zranenia

Symboly

| | |
|---|---|
|  | POZORPozor! |
|  | POZOR - Na zníženie rizika zranenia si prečítajte prevádzkový návod. |
|  | Noste ochranné okuliare! Používajte ochranu sluchu! |
|  | Používajte ochranné rukavice! |
|  | Používajte bezpečnostné topánky |
|  | Pred vykonávaním akýchkoľvek prác na prístroji vždy vytiahnite zástrčku zo zásuvky. |
|  | Nikdy nedávajte ruky do priestoru pílového listu. |
|  | Chráňte pred vlhkosťou. Nevystavujte stroj dažďu. |
|  | Varovanie pred reznými poraneniami |
|  | Smer otáčania |
|  | Chybné a/alebo likvidované elektrické či elektronické prístroje musia byť odovzdané do príslušných zberníc. |
|  | Elektrický prístroj triedy ochrany II. |
|  | CE symbol |

Všeobecné bezpečnostné pokyny

 Pozor!

Pri používaní elektrického náradia treba kvôli ochrane proti zásahu elektrickým prúdom, riziku poranenia a vzniku požiaru dodržiavať nasledujúce základné bezpečnostné opatrenia.

Pred použitím tohto elektrického náradia si prečítajte všetky tieto pokyny a bezpečnostné pokyny si dobre uschovajte.

Pracovný priestor udržiavajte čistý a uprataný. Nepoupratované pracovné miesta a obrábacie stoly zvyšujú riziko nehôd a poranení.

Prístroj nevystavujte dažďu a nepoužívajte v mokrom či vlhkom prostredí.

Pri práci s prístrojom vždy zaistite dostatočné osvetlenie, resp. dobré svetelné pomery.

S elektronáradiem nepracujte v explóziu ohrozenom prostredí, v ktorom sa nachádzajú horľavé kvapaliny, plyny či prach. Elektronáradie vytvára iskry, ktoré môžu zapáliť prach či výpary.

Chráňte sa pred zásahom elektrického prúdu.

Vyhňte sa telesnému kontaktu s uzemnenými objektmi (napr. rúr, výhrevných telies, elektrických sporákov a chladiacich prístrojov). Ak je vaše telo uzemnené, existuje zvýšené riziko úrazu elektrickým prúdom.

Deti a ostatné osoby udržiavte v bezpečnej vzdialenosti od elektrického prístroja. Nedovoľte, aby sa dotkli elektrického náradia alebo kábla. Pri rozptýlení pozornosti môžete stratiť kontrolu nad prístrojom.

Postarajte sa o bezpečné uschovanie elektrického náradia. Náradie, ktoré sa nepoužíva, musí byť uložené na suchom, podľa možnosti vysoko položenom mieste, mimo dosahu detí alebo musí byť nedostupne uskladnené.

Prístroj nepreťažujte. Na svoju prácu používajte vhodné elektronáradie. S vhodným elektronáradiem pracujete lepšie a bezpečnejšie v uvedenom rozsahu výkonu. Lepšie a bezpečnejšie budete pracovať v uvedenom výkonovom rozsahu. Na ťažké práce nepoužívajte stroj so slabým výkonom.

Elektrické náradie nepoužívajte na také účely, pre ktoré nie je určené. Napr. ručnú kotúčovú pílu nepoužívajte na rezanie konárov stromov alebo drevených polien.

Noste vhodný odev. Nenoste široký odev a šperky. Vlasy, odev a rukavice držte v bezpečnej vzdialenosti od pohyblivých častí. Pri prácach vo vonkajšom prostredí vám odporúčame používať pracovnú obuv, ktorá sa nešmýka. Pri dlhých vlasoch noste sieťku na vlasy.

Používajte osobný ochranný výstroj, ktorý je určený pre vás. Vždy musíte nosiť ochranné okuliare a ochranu sluchu. Potrebná je aj maska proti prachu a dýchacia maska. Pri manipulácii s ostrými čepeľami a listami píly musíte vždy nosiť tesne priliehajúce ochranné rukavice.

Ak majú byť namontované odsávače a lapače prachu, uistite sa, či sú zapojené a správne používané. Použitie odsávača prachu môže znížiť ohrozenie prachom.

Kábel nepoužívajte v rozpore s jeho určením na nosenie elektronáradia, jeho zavesenie či vyťahnutie zástrčky zo zásuvky. Kábel chráňte pred vysokými teplotami, olejom, ostrými hranami alebo pohyblivými časťami prístroja. Poškodené či zamotané káble zvyšujú riziko úrazu elektrickým prúdom.

Obrobok zaistite. Na pevné prichytenie obrobku používajte upínacie zariadenia alebo zverák. Takto bude bezpečnejšie uchytý ako iba pomocou ruky.

Obrobok by mal byť vždy napevno zovretím zafixovaný na píliacom stole.

Zabráňte abnormálnemu držaniu tela. Zaistite si dobrú stabilitu a udržujte neustále rovnováhu. Tak je možné elektronáradie v nečakaných situáciách lepšie kontrolovať.

Elektronáradie starostlivo ošetrujte.

Rezné nástroje udržiavajte ostré a čisté. Starostlivo ošetrené rezné nástroje s ostrými čepeľami sa menej často vzpriecia a ľahšie sa vedú.

Riadte sa pokynmi k mazaniu a k výmene nástroja.

Pravidelne kontrolujte pripojný kábel elektrického náradia a v prípade poškodenia ho nechajte prostredníctvom autorizovaného odborníka vymeniť.

Pravidelne kontrolujte predlžovacie káble a ak sú tieto poškodené, tak ich vymeňte.

Rukoväte udržiavajte suché, čisté a bez oleja a mazív.

Zástrčku vyťahnite zo zásuvky a/alebo odstráňte akumulátor, ak prístroj nepoužívate, pred zrealizovaním nastavenia prístroja, výmenou častí príslušenstva, ako napr. listu píly, vrtákov alebo fréz. Toto bezpečnostné opatrenie bráni neúmyselnému spusteniu elektronáradia.

Pred zapnutím elektronáradia odstráňte nastavovacie kľúče a skrutkovače. Nástroj či kľúč, ktorý sa nachádza v rotujúcej časti prístroja, môže viesť k úrazom.

Zabráňte neúmyselnému uvedeniu do prevádzky. Pred zapojením do siete a/alebo akumulátora, uchopením alebo nosením sa uistite, či je elektronáradie vypnuté. Ak máte pri nosení elektronáradia prst na spínači alebo prístroj zapájate do siete zapnutý, môže to viesť k úrazom.

Ak s elektrickým náradím pracujete vonku, používajte iba predlžovacie káble, ktoré sú schválené aj pre vonkajšie prostredie a adekvátne sú označené. Použitie predlžovacieho kábla vhodného na vonkajšie použitie znižuje riziko úrazu elektrickým prúdom.

Buďte pozorní, dávajte pozor na to, čo robíte, a k práci s elektronáradím pristupujte s rozumom. Elektronáradie nepoužívajte, ak ste unavení alebo pod vplyvom drog, alkoholu či liekov. Okamih

nepozornosti pri použití elektronáradia môže viesť k vážnym úrazom.

Skontrolujte stroj na prípadné poškodenia. Pred ďalším použitím zariadenia sa musia starostlivo prezrieť ochranné zariadenia na ich bezpečnú funkciu a funkciu podľa určenia.

Skontrolujte, či bezchybné fungujú pohyblivé diely, či nedrú, alebo či nie sú nejaké diely poškodené. Aby bolo možné zaistiť bezpečnú prevádzku zariadenia, musia byť všetky diely správne namontované, a musia spĺňať všetky podmienky.

Poškodené ochranné zariadenia a diely musí odborné opraviť alebo vymeniť uznávaná odborná dielňa, ak nie je v prevádzkovom návode uvedené nič iné.

Poškodené spínače treba dať vymeniť v zákazníkcom servisnom stredisku.

Nepoužívajte elektronáradie s chybným spínačom. Elektronáradie, ktoré už nie je možné zapnúť či vypnúť, je nebezpečné a musí byť opravené.

Elektrické náradie nechajte opravovať prostredníctvom odborníka elektrikára. Toto elektrické náradie zodpovedá príslušným bezpečnostným ustanoveniam. Opravy smie realizovať iba odborník elektrikár tak, že budú použité originálne náhradné diely; v opačnom prípade môžu vzniknúť pre používateľa riziká.

Pozor Použitie iných nasadzovaných náradí a iných častí príslušenstva môže pre vás znamenať riziko poranenia.

Ďalšie bezpečnostné a pracovné pokyny

Používajte ochranu sluchu. Nadmerný hluk môže viesť k strate sluchu.

Použite ochranné vybavenie. Pri práci s elektrickým náradím používajte vždy ochranné okuliare. Doporučujeme taktiež použitie súčastí ochranného odevu a ochrannej obuvi, ako sú protišprahňacia maska, ochranné rukavice, pevná a nekľzajúca obuv, ochranná prilba a ochrana sluchu.

Odporúčame ochranné rukavice, pevnú protišmykovú obuv a zásteru.

Pri dlhých vlasoch noste sieťku na vlasy.

Zabezpečte, aby sa iné osoby nachádzali v bezpečnej vzdialenosti od Vášho pracoviska. Každá osoba, ktorá vstúpi do pracovného dosahu náradia, musí byť vybavená osobnými ochrannými pomôckami. Úlomky obrobku alebo zlomený pracovný nástroj môžu odletieť a spôsobiť poranenie osôb aj mimo priameho pracoviska.

Pred prvým použitím prosím prečítať návod na použitie a nechať si predviesť ako sa narába s náradím. Zaistite stabilnú polohu stroja (napríklad upevnením na pracovný stôl). Pred každým pílením sa presvedčte, že stroj stojí stabilne.

Pracovnú oblasť a podlahu okolo stroja udržiajte čisté a bez oleja, tuku a zvyškov materiálov!

Nepoužívajte poškodené rozbrusovacie kotúče.

Pred každým použitím skontrolujte kotúč, či nie je odštiepený a nevykazuje trhliny, a brúsny tanier, či nevykazuje trhliny, obrúsenie alebo silné opotrebenie. Rozbrusovacie kotúče pred použitím skontrolovať. Kotúč musí byť riadne namontovaný a musí sa voľne otáčať. Uskutočniť skúšobný chod v trvaní najmenej 30 sekúnd bez záťaže. Poškodené, nekruhovité alebo vibrujúce rozbrusovacie kotúče nepoužívať.

Vonkajší priemer a hrúbka pracovného nástroja musia zodpovedať rozmerovým údajom uvedeným na ručnom elektrickom náradí.

Pilové listy, ktoré nezodpovedajú charakteristikám uvedeným v návode na použitie, nesmú sa použiť. Nepoužívajte poškodené alebo deformované pilové listy. Používajte vždy iba riadne nabrúsené pilové listy. Dodržiavajte maximálny počet otáčok uvedený na pilovom liste. Príslušenstvo, ktoré sa otáča rýchlejšie, sa môže zlomiť a rozletieť.

Nepoužívajte žiadne opotrebované brúsne kotúče z väčšieho ručného elektrického náradia.

Nepoužívajte žiadne také pracovné nástroje, ktoré potrebujú chladenie kvapalinou. Používanie vody alebo iných tekutých chladiacich prostriedkov môže mať za následok zásah elektrickým prúdom.

Nástroje sa musia prepravovať a skladovať vo vhodnom obale;

Dbajte na to, aby sa používali iba také dištančné podložky a vretenové krúžky, ktoré sú vhodné na účely uvádzanej výrobcou.

Skracovacia pílu nikdy nepoužívajte na rezanie iných materiálov než aké sú uvedené v návode na obsluhu. Vyberte si pilový list vhodný na rezanie vybraného materiálu.

Pílu používajte len za predpokladu, že sú funkčné všetky ochranné zariadenia a že sa nachádzajú v bezchybnom stave a na určených pozíciách. Skracovacia pílu používajte len s bezpečne fungujúcim a dobre udržovaným ochranným príklopom. Ochranný príklop sa musí samočinne vracat'. Vychylovací ochranný kryt sa pri priblížení píly k obrobku môže otvárať len automaticky.

⚠ Je čo najprísnejšie zakázané demontovať, upravovať a účelovo odcudzovať ochranné zariadenia nachádzajúce sa na stroji alebo na ňom umiestňovať cudzie ochranné zariadenia.

Neodstraňujte odrezky a iné zvyšky materiálu z rezného priestoru, pokiaľ píla beží a rezná hlava je v pohybe. Nešahať do nebezpečnej oblasti bežiaceho stroja.

Po vypnutí sa stroj nezastaví ihneď (rozbrusovacie kotúč dobieha). Vyčkať na kludový stav rozbrusovacieho kotúča po vypnutí.

Závady na stroji, na ochrannom zariadení alebo na pilových listoch treba ihneď po zistení nahlásiť osobe zodpovednej za bezpečnosť.

V prípade blokády stroj okamžite vypnite. Vytiahnite sieťovú zástrčku a vyberte zaseknutý obrobok.

Ak to bude nutné, podoprite dlhé obrobky vhodnými dodatočnými podložkami.

Skracovacia pílu prepravujte vždy len s aretovanou prepravou poistkou na rukoväti.

Ochranné zariadenia nikdy nepoužívajte na účely prepravy / zdvíhania.

Sieťová Prípojka

⚠ Prevádzka je povolená len s ochranným vypínačom proti chybovému prúdu (RCD max. chybový prúd 30 mA).

Pripájať len na jednofázový striedavý prúd a na sieťové napätie uvedené na štítku. Pripojenie je možné aj do zásuviek bez ochranného kontaktu, pretože ide o konštrukciu ochrannej triedy II.

Len vypnutý stroj pripájajte do zásuvky.

EN 61000-3-11: Spúšťanie stroja spôsobuje krátkodobé poklesy napätia. Pri nepriaznivých stavoch siete môže dôjsť k obmedzeniam iných prístrojov. Pri impedanciách siete nižších ako 0,2 Ohm by nemalo dôjsť k poruchám.

Údržba

⚠ Pred vykonávaním akýchkoľvek prác na prístroji vždy vytiahnite zástrčku zo zásuvky.

Pred každou prevádzkou vizuálne skontrolujte.

Prístroj sa nesmie používať, ak je poškodený alebo sú chybné bezpečnostné zariadenia. Opotrebené a poškodené diely vymeňte.

Pozor! Ak sa poškodí napájací kábel tohto prístroja, musí ho výrobca alebo jeho zákaznícky servis či podobne kvalifikovaná osoba vymeniť, aby sa zabránilo nebezpečenstvu.

Opravy a práce, nepopísané v tomto návode, smie vykonať len kvalifikovaný autorizovaný personál.

Používať len originálne príslušenstvo a originálne náhradné diely.

Vždy odpojte nástroj od elektrickej siete pred montážou alebo demontážou ostria píly.

Vymeňte opotrebovanú stólnu vložku.

Ventilátor motora vtahuje do telesa náradia prach a veľké nahromadenie kovového prachu by mohlo spôsobiť vznik nebezpečného zásahu elektrickým prúdom.

Udržiajte stroj, najmä vetracie otvory, vždy v čistom stave. Teleso stroja nikdy neostrekuje vodou!

Používajte mäkkú kefu.

Plasty nečistite rozpúšťadlom, horľavými alebo toxickými kvapalinami. Na čistenie používajte len vlhkú handričku.

Všetky pohyblivé diely ošetríte ekologickým olejom. Len pravidelne udržiavaný a ošetrovaný prístroj môže byť uspokojivou pomôckou. Nedostatočná údržba a starostlivosť môže viesť k nepredvídaným nehodám a úrazom.

V prípade potreby nájdete zoznam náhradných dielov na internetovej stránke www.guede.com.

Záruka

Záručná lehota je 12 mesiacov pri priemyselnom použití, 24 mesiacov pre spotrebiteľa a začína dňom nákupu prístroja.

Záruka sa vzťahuje výhradne na nedostatky spôsobené chybou materiálu alebo výrobnou chybou. Pri reklamácií v záručnej lehote je potrebné priložiť originálny doklad o kúpe s dátumom predaja.

Do záruky nespadá neodborné použitie, ako napr. preťaženie prístroja, použitie násillia, poškodenie cudzím zásahom alebo cudzími predmetmi. Nedodržanie návodu na použitie a montáž a normálne opotrebenie

tiež nespadá do záruky.

Dôležité informácie pre zákazníka

Upozorňujeme, že vrátenie počas záručnej lehoty alebo i po záručnej lehote je potrebné zásadne vykonať v originálnom obale. Týmto opatrením sa účinne zabráni zbytočnému poškodeniu pri doprave a často spornému vybaveniu. Prístroj je optimálne chránený len v originálnom obale, a tým je zaistené plynulé spracovanie.

Servis

Máte technické otázky? Reklamáciu? Potrebujete náhradné diely alebo návod na obsluhu? Na našej domovskej stránke www.guede.com vám v oddiele Servis pomôžeme rýchlo a nebyrokraticky. Pomôžte nám, prosím, aby sme mohli pomôcť vám. Aby bolo možné váš prístroj v prípade reklamácie identifikovať, potrebujeme sériové číslo, objednávacie číslo a rok výroby. Všetky tieto údaje nájdete na typovom štítku.

Tel.: +49 (0) 79 04 / 700-360

Fax: +49 (0) 79 04 / 700-51999

E-Mail: support@ts.guede.com

Plán prehliadok a údržby

| Pravidelné údržbové obdobie | | denne | Raz za týždeň | mesačne |
|-----------------------------|-----------|-------|---------------|---------|
| Hoblín | odstrániť | ✓ | | |
| pílový pás | Kontrola | ✓ | | |
| stroj | Vyčistite | ✓ | | |

Odstránenie poruchy

⚠ Zariadenie pred odstránením jeho poruchy vypnite a vytiahnite sieťovú zástrčku.

| Problém | Pričina | Náprava |
|---|------------------|---|
| Stroj je nefunkčný alebo sa zrazu zastaví | Poistka spustená | Zapnite poistku. V prípade ďalších porúch kontaktujte servis. |

Po každom odstránení poruchy opäť sprevádzkujte a skontrolujte všetky bezpečnostné zariadenia!!!

Dane techniczne

| Pilarka do metalu | GMK 355-2.3 |
|---|---------------------------|
| Nr artykułu | 40558 |
| Podłączenie | 220-240 V~50Hz |
| Znamionowa moc wyjściowa | 2200 W |
| Prędkość bez obciążenia | 1450 min ⁻¹ |
| Średnica ostrza piły x średnica otworu | 355 x 25,4 mm 66 Z |
| Wydajność cięcia Prostokąt 45° / 90° | 120 x 90 mm / 180 x 80 mm |
| Wydajność cięcia Kwadrat 45° / 90° | 90 x 90 mm / 120 x 120 mm |
| Wydajność cięcia Materiał okrągły 45° / 90° | 90 mm / 120 mm |
| Min. wymiary przedmiotu obrabianego | 10 x 10 x 90 mm |
| Ciężar | 23 kg |
| Dane odnośnie poziomu szumów | |
| Poziom ciśnienia akustycznego L _{pA} | 97 dB (A) |
| Poziom mocy akustycznej L _{WA} | 110 dB (A) |
| Pomiar dokonany wg | EN ISO 16093: 2017 |
| Stosować ochronniki słuchu! | Niepewność K = 3 dB (A) |

„Podane wartości liczbowe to poziomy emisji, które niekoniecznie muszą odpowiadać bezpiecznym poziomom roboczym. Mimo że istnieje korelacja między poziomem emisji hałasu a poziomem obciążenia hałasem, nie może ona zostać użyta do wiarygodnego ustalenia, czy potrzebne są dodatkowe środki bezpieczeństwa, czy też nie. Czynniki wpływające na faktyczny poziom obciążenia pracowników”.



Używać urządzenia dopiero po dokładnym zapoznaniu się i zrozumieniu instrukcji obsługi.

Zapoznać się z elementami obsługi i prawidłowym użytkowaniem urządzenia. Przestrzegać wszystkich instrukcji bezpieczeństwa, które zostały podane w instrukcji. Zachowywać się w sposób odpowiedzialny w stosunku do innych osób.

Operator jest odpowiedzialny za wypadki lub zagrożenia osób trzecich.

Urządzenie może być używane wyłącznie przez osoby, które ukończyły 16. rok życia. Wyjątkiem jest stosowanie urządzenia pod nadzorem instruktora w procesie nauki w celu uzyskania pełnego przygotowania do zawodu.

Jeżeli powstaną wątpliwości dotyczące podłączenia i obsługi urządzenia, należy zwrócić się do Działu obsługi klienta.

Zastosowanie zgodne z przeznaczeniem

GMK 355-2.3: Ukośnica do metalu jest przeznaczona wyłącznie do cięcia na sucho tarczą do cięcia rur, profili, materiałów płaskich i okrągłych ze stali, aluminium i innych metali nieżelaznych.

OSTRZEŻENIE! Nie używać tarcz do przecinania.

Kształt elementów obrabianych musi pozwalać na jego bezpieczne zamocowanie w imadle maszyny i wykluczać możliwość wymocowania przedmiotu obrabianego podczas procesu cięcia.

Urządzenie może być stosowane wyłącznie do celów zgodnych z przeznaczeniem. W przypadku nieprzestrzegania regulacji wynikających z ogólnie obowiązujących przepisów prawa oraz ustaleń podanych w przedstawianej instrukcji producent może odstąpić od przyjęcia odpowiedzialności za powstałe szkody.

Ryzyko resztkowe

Nawet przy prawidłowym stosowaniu i zachowaniu przepisów bezpieczeństwa może powstać ryzyko resztkowe.

odletováním částí nástroja při poškozených nástrojích

emisiou prachu

przenoszenia drgań drogą ręka-ramię

Niebezpieczeństwo oparzenia się

Narzędzie i przedmiot obrabiany nagrzewają się podczas obróbki













Niebezpieczeństwo urazu

Ostre narzędzia i krawędzie przedmiotu obrabianego

Postępowanie w nagłym przypadku

W przypadku obrażeń udzielić pierwszej pomocy w niezbędnym zakresie i wezwać możliwie najszybciej pomoc lekarską. Zabezpieczyć poszkodowanego przed ewentualnymi dalszymi obrażeniami i pozostawić go w spokoju. W przypadku wezwania pomocy należy podać następujące informacje: 1. Miejsce, w którym wydarzył się wypadek, 2. Rodzaj wypadku, 3. Liczba poszkodowanych w wypadku, 4. Rodzaj obrażeń

Symbol

| | |
|---|--|
|  | OSTRZEŻENIE! Uwaga! |
|  | OSTRZEŻENIE - W celu ograniczenia ryzyka odniesienia obrażeń należy zapoznać się z instrukcją obsługi. |
|  | Stosować okulary ochronne! Stosować ochronniki słuchu! |
|  | Nosić rękawice ochronne! |
|  | Nosić obuwie ochronne |
|  | Przed przystąpieniem do prac związanych z konserwacją i naprawą urządzenia należy zawsze wyjąć wtyczkę z gniazda. |
|  | Nie należy nigdy wkładać rąk w strefę brzeszczotu piły. |
|  | Chronić przed wilgocią. Chronić maszynę przed deszczem. |
|  | Ostrzeżenie przed ranami ciętymi |
|  | Kierunek obrotów |
|  | Uszkodzony i/lub przeznaczony do usunięcia sprzęt elektryczny lub elektroniczny musi zostać przekazany w punktach zbiórki w celu recyklingu. |
|  | Elektronarzędzie klasy ochrony II. |
|  | Symbol CE |

Ogólna instrukcja bezpieczeństwa

⚠ OSTRZEŻENIE!

Podczas używania elektronarzędzi należy przestrzegać następujących podstawowych zasad bezpieczeństwa w celu ochrony przed porażeniem prądem elektrycznym, obrażeniami ciała i pożarem.

Przed użyciem tego elektronarzędzia należy przeczytać wszystkie instrukcje a instrukcje bezpieczeństwa przechowywać w bezpiecznym miejscu.

Stanowisko pracy powinno być czyste i wysprzątane. Nieuporządkowane stanowiska robocze i stoły warsztatowe zwiększają zagrożenie wypadkami i obrażeniami.

Nie narażać urządzenia na oddziaływanie deszczu i nie używać go w mokrych lub wilgotnych warunkach.

Podczas pracy z urządzeniem zawsze zadbać o odpowiednie oświetlenie bądź dobre warunki świetlne.

Elektronarzędzi nie wolno stosować w strefach zagrożonych wybuchem, w których znajdują się palne ciecze, gazy lub istnieje wysokie zapylenie. Narzędzia elektryczne wywołują iskry, które mogą spowodować zapłon pyłu lub oparów.

Zapewnić sobie ochronę przed porażeniem prądem.

Unikać kontaktu ciała z uziemionymi przedmiotami (np. rury, grzejniki, kuchenki elektryczne i urządzenia chłodnicze). Jeżeli ciało jest uziemione, istnieje zwiększone ryzyko porażenia prądem.

Dzieci i inne osoby powinny znajdować się w bezpiecznej odległości podczas pracy z elektronarzędziem. Nie pozwól im dotknąć elektronarzędzia ani kabla. W przypadku rozproszenia można stracić kontrolę nad urządzeniem.

Zapewnić bezpieczne przechowywanie elektronarzędzi. Nieużywane narzędzia należy przechowywać w suchym miejscu, znajdującym się możliwie najwyżej poza zasięgiem dzieci albo zabezpieczyć je przed dostępem.

Nie przeciążać urządzenia. Używać odpowiedniego elektronarzędzia do danej pracy. Z odpowiednim elektronarzędziem można pracować lepiej i bezpieczniej w określonym zakresie mocy.

Użytkowanie narzędzia w podanym zakresie mocy zapewnia bardziej wydajną i bezpieczną pracę. Do ciężkich prac nie wolno używać urządzeń o zbyt małej mocy.

Nie należy używać elektronarzędzia do celów, do których nie jest ono przeznaczone. Na przykład, nie należy używać tarczówki ręcznej do cięcia gałęzi lub kłód.

Stosować właściwą odzież. Nie nosić luźnej odzieży lub biżuterii. Zabezpieczyć włosy, odzież oraz rękawice robocze przed częściami znajdującymi się w ruchu. Do pracy na dworze zaleca się noszenie obuwia roboczego z antypoślizgową podeszwą. W przypadku długich włosów należy nosić siatkę na włosy.

W przypadku długich włosów należy nosić siatkę na włosy. Używać odpowiedniego sprzętu ochrony indywidualnej. Zawsze nosić okulary ochronne i ochronniki słuchu. Wymagana jest również maska przeciwpyłowa i maska do oddychania.

Podczas kontaktu z ostrzami i tarczami piły należy zawsze nosić obcisłe rękawice. Jeżeli należy zamontować urządzenia do odsysania lub przechwytywania pyłu, należy ustalić, czy można je podłączyć i prawidłowo eksploatować.

Zastosowanie odsysania pozwala na zmniejszenie zagrożenia pyłami. Nie wolno wykorzystywać kabla do celów niezgodnych z jego przeznaczeniem, np. do przenoszenia, wieszania elektronarzędzia lub wyciągania wtyczki z gniazda. Chronić kabel przed wysokimi temperaturami, olejem, ostrymi przedmiotami lub ruchomymi częściami urządzeń.

Uszkodzone lub splątane przewody zwiększają ryzyko porażenia elektrycznego. Zabezpieczyć przedmiot obrabiany. Użyć uchwytów mocujących lub imadła, aby zamocować obrabiany przedmiot.

Przedmiot obrabiany powinien być zawsze zamocowany do stołu piły.

Zapewni to lepsze mocowanie niż trzymanie w rękach. Należy unikać nienaturalnej, wymuszonej pozycji ciała. Utrzymywać stabilną pozycję i zawsze starać się zachować równowagę.

Dzięki temu można lepiej kontrolować elektronarzędzie w razie zaistnienia nieprzewidzianej sytuacji.

Elektronarzędzia należy pielęgnować z najwyższą starannością. Narzędzia skrawające powinny być zawsze ostre i czyste.

Starannie utrzymane narzędzia skrawające z ostrymi krawędziami mają mniejszą skłonność do zakleszczania się i dają się łatwiej prowadzić.

Przestrzegać wskazówek dotyczących smarowania i wymiany narzędzi.

Należy regularnie kontrolować przewód przyłączeniowy elektronarzędzia, a w przypadku uszkodzenia zlecić jego wymianę wykwalifikowanemu specjalście.

Regularnie sprawdzać przewody przedłużające i wymieniać je w przypadku ich uszkodzenia.

Utrzymywać uchwyty w suchym, czystym stanie, wolnym od oleju i smaru. Przed przystąpieniem do nastawienia, wymiany wyposażenia lub przed odłożeniem narzędzia należy wyjąć wtyczkę z gniazda i/lub odłączyć akumulator.

Wymienione środki ostrożności zapobiegają przypadkowemu uruchomieniu elektronarzędzia. Usunąć narzędzia do nastawienia lub klucz maszynowy płaski przed włączeniem elektronarzędzia.

Narzędzie lub klucz znajdujące się w obracającym się elemencie urządzenia mogą być przyczyną wypadku. Należy unikać przypadkowego uruchomienia. Należy upewnić się, że elektronarzędzie jest wyłączone, zanim zostanie podłączone do zasilania

elektrycznego i/lub z akumulatora lub ma nastąpić jego pochwycenie albo przeniesienie.

Jeżeli podczas przenoszenia elektronarzędzia palec spoczywa na przełączniku lub włączone narzędzie jest podłączone do zasilania elektrycznego, może nastąpić wypadek. Podczas pracy z użyciem elektronarzędzia na zewnątrz należy stosować wyłącznie przedłużacze, które są dopuszczone do użycia w takich warunkach i odpowiednio oznakowane.

Stosowanie się do tych zaleceń zmniejsza ryzyko porażenia prądem. Zachować uwagę i stale zdawać sobie sprawę z tego, co się robi. Podchodzić z rozsądkiem do pracy z użyciem elektronarzędzi. Nie wykonywać żadnej pracy w przypadku zmęczenia lub pod wpływem narkotyków, alkoholu lub działania leków.

Chwila nieuwagi podczas pracy z elektronarzędziem może stać się przyczyną bardzo poważnych obrażeń.. Sprawdźcie maszynę pod kątem ewentualnych uszkodzeń

Przed dalszym użyciem narzędzia należy starannie sprawdzić urządzenia ochronne pod kątem prawidłowego i zgodnego z przeznaczeniem działania.

Sprawdzić, czy ruchome części działają prawidłowo, czy nie są zacienięte lub czy nie są uszkodzone. Wszystkie części powinny być prawidłowo zamontowane i należy spełnić wszystkie warunki, aby zapewnić prawidłową pracę urządzenia.

Uszkodzone wyłączniki należy wymienić w warsztacie obsługi klienta.

Uszkodzone urządzenia ochronne i części powinny być prawidłowo naprawione przez warsztat obsługi klienta lub w nim wymienione, o ile w instrukcji obsługi nie określono inaczej. Nie należy nigdy stosować elektronarzędzia z uszkodzonym przełącznikiem.

Użycie innych narzędzi zamiennych i akcesoriów może spowodować niebezpieczeństwo obrażeń. Zlecać naprawę elektronarzędzia wykwalifikowanemu elektrykowi. Elektronarzędzie jest zgodne z odpowiednimi przepisami bezpieczeństwa.

OSTRZEŻENIE Użycie innych narzędzi zamiennych i akcesoriów może spowodować niebezpieczeństwo obrażeń.

Dodatkowe wskazówki bezpieczeństwa i instrukcje robocze

Stosować środki ochrony słuchu! Hałas może powodować utratę słuchu.

Stosować wyposażenie ochronne. Przy pracy maszyną zawsze nosić okulary ochronne. Zalecana jest odzież ochronna, jak maska pyłochronna, rękawice ochronne, mocne i chroniące przed poślizgiem obuwie, kask i ochronniki słuchu.

Zalecane jest także noszenie rękawic, mocnego, nie ślizgającego się obuwia oraz ubrania roboczego.

W przypadku długich włosów należy nosić siatkę na włosy.

Odłamki obrabianego przedmiotu lub pęknięte narzędzia robocze mogą odpryskiwać i spowodować obrażenia również poza bezpośrednią strefą zasięgu.

Przed rozpoczęciem użytkowania elektronarzędzia należy przeczytać instrukcję obsługi. O ile to możliwe, należy poprosić o zademonstrowanie pracy narzędzia.

Upewnić się, czy maszyna jest zawsze pewnie osadzona (np. zamocowana na stole warsztatowym). Przed każdym cięciem należy upewnić się, że maszyna pewnie stoi.

Nie używać uszkodzonych tarcz tnących. Przed każdym użyciem sprawdzić tarczę tnącą pod kątem ubytków i pęknięć, a ściernicę talerzową pod kątem pęknięcia, stępienia i znacznego zużycia.

Średnica zewnętrzna i grubość narzędzia roboczego muszą odpowiadać wymiarom elektronarzędzia.

Nie używać ostrzy nie odpowiadających głównym parametrom podanym w instrukcji obsługi. Nie używać brzeszczotów/tarcz, które są zniekształcone lub uszkodzone. Stosować tylko prawidłowo wyostrzone brzeszczoty. Należy zachowywać maksymalne obroty podane na brzeszczocie. Osprzęt, który obraca się szybciej niż jest to dozwolone, może pęknąć i zostać ciśnięty w powietrze.

Nie należy używać zużytych ściernic z większych elektronarzędzi.

Nie należy używać narzędzi, które wymagają płynnych środków chłodzących. Użycie wody lub innych płynnych środków chłodzących może doprowadzić do porażenia prądem.

Narzędzia muszą być transportowane i przechowywane w odpowiednim pojemniku;

Stosować wyłącznie elementy dystansowe i pierścienia wrzeczona zgodne z określonym przez producenta celem zastosowania.

Tarczówki nigdy nie używać do cięcia materiałów innych niż podane w instrukcji obsługi. Brzeszczot należy dobrać odpowiednio do ciętego materiału.

Piły należy używać tylko wtedy, gdy osłony są sprawne, w dobrym stanie technicznym i znajdują się w odpowiedniej pozycji. Tarczówkę do obrzynania używać wyłącznie z należytą funkcjonującą i konserwowaną osłoną. Osłona winna sama się zamykać. Pokrywa zabezpieczająca może się otworzyć dopiero po przybliżeniu elektronarzędzia do obrabianego przedmiotu.

⚠ Stanowczo zabrania się demontażu, zmiany urządzeń ochronnych znajdujących się na maszynie, wykorzystania niezgodnie z przeznaczeniem ani montować urządzeń ochronnych innych producentów.

Nie wolno usuwać żadnych pozostałości po cięciu lub innych części przedmiotów obrabianych gdy maszyna pracuje a głowica piły nie znajduje się w

położeniu spoczynkowym. Podczas pracy strugarki nie zbliżać się do strefy niebezpiecznej.

Po wyłączeniu urządzenia nie zatrzymuje się od razu (obrót bezwładnościowy). Odczekać po wyłączeniu, dopóki tarcza tnąca się nie zatrzyma.

Usterki maszyny, włączając w to urządzenie ochronne lub brzeszczoty, należy natychmiast po wykryciu zgłosić osobie odpowiedzialnej za bezpieczeństwo.

W razie blokady należy niezwłocznie wyłączyć maszynę. Wyjąć wtyczkę sieciową i zdjąć zamocowany przedmiot obrabiany.

W razie potrzeby podeprzeć długie przedmioty obrabiane za pomocą odpowiednich dodatkowych podpór.

Tarczówkę transportować tylko z zamkniętym na zatrzask zabezpieczeniem transportowym na rękojeści.

Do transportu/podnoszenia nie należy używać urządzeń zabezpieczających.

Podłączenie Do Sieci

⚠ Eksploatacja jest dopuszczalna tylko z wyłącznikiem ochronnym prądowym (RCD maks. prąd uszkodzeniowy 30 mA)

Podłączać tylko do źródła zasilania prądem zmiennym jednofazowym i wyłącznie o napięciu podanym na tabliczce znamionowej. Możliwe jest również podłączenie do gniazdka bez uziemienia, ponieważ konstrukcja odpowiada II klasie bezpieczeństwa.

Elektronarzędzie można podłączać do gniazdka sieciowego tylko wtedy, kiedy jest wyłączone.

EN 61000-3-11: Nagły wzrost natężenia prądu powoduje krótkotrwały spadek napięcia. Przy niekorzystnych warunkach zasilania może mieć to wpływ na inne urządzenia. Jeśli impedancja systemu zasilania jest mniejsza niż 0,2 Ohm, wystąpienie zakłóceń jest mało prawdopodobne

Konserwacja

⚠ Przed przystąpieniem do prac związanych z konserwacją i naprawą urządzenia należy zawsze wyjąć wtyczkę z gniazda.

Przed każdą pracą wykonać kontrolę wzrokową.

Urządzenie nie może być używane, jeżeli jest uszkodzone lub uszkodzone jest któreś z zabezpieczeń. Wymienić części zużyte lub uszkodzone.

Uwaga! Jeżeli przewód przyłączeniowy tego urządzenia zostanie uszkodzony, musi zostać wymieniony przez producenta lub jego przedstawiciela bądź osobę o takich samych kwalifikacjach, aby uniknąć zagrożeń.

Naprawy i prace, które nie zostały opisane w tej instrukcji, należy powierzać do wykonania wyłącznie pracownikom posiadającym odpowiednie kwalifikacje fachowe.

Stosować tylko oryginalne wyposażenie i części zamienne.

Należy pamiętać, aby przed założeniem lub zdjęciem tarczy tnącej wyjąć wtyczkę z gniazda sieciowego.

Wymieniać zużytą wkładkę stołu.

Dmuchała silnika wciąga kurz do obudowy, a duże nagromadzenie pyłu metalowego może spowodować zagrożenie elektryczne.

Utrzymywać stale w czystości maszynę, a zwłaszcza kanały wentylacyjne. Nigdy nie kierować strumienia wody na korpus urządzenia!

Użyć miękkiej szczotki.

Nie czyścić tworzyw sztucznych rozpuszczalnikami lub cieczami łatwopalnymi bądź trującymi. Do czyszczenia należy wykorzystywać zwilżoną szmatkę.

Wszystkie ruchome części smarować olejem przyjaznym dla środowiska.

Tylko regularnie konserwowane i dobrze pielęgnowane urządzenie może spełniać w zadowalający sposób warunki, do których zostało przeznaczone. Brak właściwej konserwacji i pielęgnacji może powodować trudne do przewidzenia wypadki i obrażenia.

W razie potrzeby nasze części zamienne można znaleźć w Internecie na stronie www.guede.com.

Gwarancja

Okres gwarancji wynosi 12 miesięcy w przypadku stosowania w ramach działalności gospodarczej, 24 miesiące dla użytkowników indywidualnych i rozpoczyna się on w momencie zakupu urządzenia.

Gwarancja dotyczy wyłącznie wad materiałowych i błędów zaistniałych w procesie produkcji. W przypadku wytoczenia powództwa z powodu wady towaru

należy zgodnie z warunkami gwarancji przedstawić dowód zakupu z datą sprzedaży.

Gwarancja nie obejmuje niewłaściwego zastosowania lub zdarzeń losowych, np. przeciążenia urządzenia, zastosowania z użyciem siły zewnętrznej, uszkodzeń na skutek działania czynników zewnętrznych lub przez ciała obce. Z gwarancji wyłączony jest również stwierdzony brak przestrzegania instrukcji obsługi i zwykłe zużycie części.

Ważne informacje dla klientów

Prosimy zwrócić uwagę na to, że przesyłka zwrotna w trakcie okresu obowiązywania gwarancji i także po jej upływie powinna z zasady następować w oryginalnym opakowaniu. W ten sposób będzie można uniknąć szkód transportowych i obejść często kontrowersyjne regulacje prawne. Urządzenie jest chronione w sposób optymalny tylko w oryginalnym kartonie, zapewnia to sprawne rozpatrzenie reklamacji.

Serwis

Czy mają Państwo pytania natury technicznej? Może chodzi o reklamację? Czy potrzebują Państwo części zamiennych lub instrukcji obsługi? Na głównej stronie firmy Güde GmbH & Co. KG (www.guede.com) w dziale Serwis udzielimy Państwu pomocy szybko i bez zbędnej biurokracji. Prosimy o wsparcie, byśmy mogli udzielić pomocy Państwu. Aby w przypadku reklamacji można było dokładnie zidentyfikować Państwa urządzenie, prosimy o podanie numeru seryjnego oraz numeru artykułu i roku budowy. Wszystkie te dane znajdują się na tabliczce identyfikacyjnej.

Tel.: +49 (0) 79 04 / 700-360

Fax: +49 (0) 79 04 / 700-51999

E-Mail: support@ts.guede.com

Plan inspekcji i konserwacji

| Regularne okresy konserwacji | | Raz na dzień | Raz w tygodniu | Raz na miesiąc |
|------------------------------|--------------|--------------|----------------|----------------|
| Wióry | usuwać | ✓ | | |
| Piła taśmowa | Skontrolować | ✓ | | |
| Maszyna | Wyczyścić | ✓ | | |

Usunąć usterki

⚠ Przed usunięciem usterki należy wyłączyć urządzenie i odłączyć wtyczkę sieciową.

| Usterka | Przyczyna | Środek zaradczy |
|--|-----------------------|---|
| Maszyna bez funkcji lub nagle zatrzymuje się | Zadziałał bezpiecznik | Włączyć bezpiecznik. W przypadku dalszych nieprawidłowości w działaniu urządzenia należy skontaktować się z serwisem. |

Po każdym usunięciu usterki należy ponownie uruchomić i sprawdzić wszystkie urządzenia zabezpieczające!!!

Műszaki Adatok

| Gyorsdaraboló | GMK 355-2.3 |
|---|---------------------------|
| Megrend.szám | 40558 |
| Feszültség | 220-240 V~50Hz |
| Névleges teljesítményfelvétel | 2200 W |
| Üresjárat fordulat/szám | 1450 min ⁻¹ |
| Fűrészlap átmérő x lyukátmérő | 355 x 25,4 mm 66 Z |
| Vágási teljesítmény Téglalap 45° / 90° | 120 x 90 mm / 180 x 80 mm |
| Vágási teljesítmény Négyzet 45° / 90° | 90 x 90 mm / 120 x 120 mm |
| Vágási teljesítmény Kör keresztmetszetű anyag 45° / 90° | 90 mm / 120 mm |
| Min. munkadarab méretek | 10 x 10 x 90 mm |
| Súly | 23 kg |
| Zajártalom adatok | |
| akusztikus nyomás szint L _{pA} | 97 dB (A) |
| akusztikus teljesítmény szint L _{WA} | 110 dB (A) |
| mérve... szerint | EN ISO 16093: 2017 K |
| Hallásvédő eszköz használata ajánlott! | bizonytalanság = 3 dB (A) |

„A feltüntetett számértékek esetében kibocsátási szintekről, és nem feltétlenül biztonsági munkaszintekről van szó. Még ha a zajszint és a zajterhelés között bizonyos korreláció is lép fel, nem következtethető belőle megbízható módon, hogy szükség van-e további megelőző jellegű intézkedésekre, vagy nincs. A dolgozók terhelésének valós mértéke közé tartoznak a munkaterület jellemzői, a többi zajforrás stb., azaz a gépek száma és a közelben folyó egyéb folyamatok, továbbá az az időtartam, amíg a kezelőszemélyzet ki van téve az ártalmas zajszintnek. Ezen kívül a megengedett expozíciós érték különböző országokban különbözhet. Mindezen információk azonban lehetővé teszik a gép felhasználója számára, hogy jobban felmérje a veszélyeket és kockázatokat“.



Csak azután használja a szivattyút, miután figyelmesen elolvasta és megértette a kezelési útmutatót.

Ismerkedjen meg az irányító elemekkel és a berendezés szabályszerű használatával! Tartsa be a biztonsági utasításokat. Viselkenjen figyelmesen harmadik személlyel szemben.

A kezelő személy felelős a balesetekért és a harmadik személy biztonságáért.

A géppel kizárólag 16 éven felüli személyek dolgozhatnak. Kivételt képez a fiatalokrák foglalkoztatása szakképzés alatt az oktató felügyelete mellett szak-képzettség elsajátítása érdekében.

Az esetben, ha a gép bekapcsolásával és kezelésével kapcsolatban kételyei támadnak, forduljon a szerviz-szolgálathoz.

Rendeltetés szerinti használat

GMK 355-2.3: A gérvágó fűrész kizárólag acélból, alumíniumból és egyéb nemvas fémekből készült csövek, profilok, ill. lapos és kerek munkadarabok fém körfűrészlappal való száraz vágására használható.

FIGYELMEZTETÉS! Ne használjon vágókorongot.

A munkadarabok alakjának lehetővé kell tennie azok biztonságos befogását, megelőzve a munkadarab kirepülését vágás közben.

A készüléket kizárólag az alábbiakban leírtaknak megfelelően szabad használni. Ebben az utasításban foglalt általánosan érvényes előírások mellőzése következtében beállt károkért a gyártó nem felelős

Maradékveszélyek

Az összes biztonsági előírás betartása és helyes alkalmazása esetén is fennállnak bizonyos maradványkockázatok.

Zajkibocsátás
porkibocsátás.
rezgések kézre és karok

Égési sérülések veszélye
Üzem közben a szerszám és a munkadarab felhevül

Balesetveszély
Éles szerszámok és munkadarab-élek

Viselkedés kényszerhelyzetben

Igyekezzen a balesetnek megfelelően elsősegélyt nyújtani, s minél hamarabb biztosítson be orvosi segítséget. A sebesültet nyugtassa meg, s védje további balesettől. Ha segítségre van szüksége, töltesse fel az alábbi adatokat: 1. A baleset színhelye, 2. A baleset típusa, 3. A sebesülték száma, 4. A sebesültek típusa

Szimbólumok

| | |
|---|---|
|  | FIGYELMEZTETÉS Figyelem! |
|  | FIGYELMEZTETÉS - A személyi sérülések kockázatának csökkentése érdekében olvassa el a felhasználói útmutatót. |
|  | Viseljen védő szemüveget Hallásvédő eszköz használata ajánlott! |
|  | Hordjon védőkesztyűt! |
|  | Használjon munkacipőt! |
|  | Mindenmű tisztítási, karbantartási munka előtt mindig húzza ki a villásdugót a fali dugaljából. |
|  | A kezeknek soha nem szabad a fűrészlap tartományába kerülniük. |
|  | Nedvességtől óvni kell. A gépet nem szabad esőnek kitenni. |
|  | Vágási sérülések veszélye |
|  | Forgásirány |
|  | Hibás és/vagy tönkrement villany, vagy elektromosgépeket át kell adni az illetékes hulladékgyűjtő telepre. |
|  | II. védelmi osztályú elektromos szerszám. |
|  | CE jelzet |

Általános biztonsági utasítások

⚠ Figyelmeztetés!

Elektromos szerszámok használatakor az elektromos áramütés, sérülés- és tűzveszély elleni védelemhez figyelembe kell venni a következő alapvető biztonsági útmutatásokat.

Az elektromos szerszám használata előtt olvassa el ezeket az útmutatásokat, és jól őrizze meg azokat.

Munkaterületét tartsa tisztán és rendben. A rendetlen munkahelyek és munkapadok növelik a balesetek és sérülések veszélyét.

A berendezést tilos nedves, vagy vizes környezetben használni és kitenni eső hatásának.

A géppel folytatott munkavégzés során biztosítson megfelelő fényforrást ill. látási viszonyokat.

Tilos a gép használata tűzveszélyes folyadékok és gázok közelében, valamint poros környezetben, ahol robbanásveszély fenyeget! A elektromos berendezés használata közben szikrák keletkezhetnek, melyek meggyújthatják a port és a párákat!

Védekezzen az elektromos áramütés ellen.

Kerülje testének érintkezését földelt alkatrészekkel (pl. csövekkel, fűtőtestekkel, elektromos tűzhelyekkel és hűtőkészülékekkel). Az esetben, ha teste le van földelve, magas az áramütés veszélye.

Tartsa biztonságos távolságban az elektromos készüléktől a gyermekeket és egyéb személyeket.

Ne hagyja, hogy ezek az elektromos szerszámhoz vagy a kábelhez érjenek. Gyerekeket és idegen személyeket tartson távol munkahelyétől, s az áramkörbe bekapcsolt géptől!

Gondoskodjon az elektromos szerszámok biztonságos tárolásáról. A használaton kívüli szerszámokat száraz, lehetőleg magasan fekvő, gyermekek által nem elérhető helyen, vagy hozzá nem férhető módon kell tárolni.

Tilos a gépet túlterhelni! Minden munkához megfelelő berendezést használjon! Megfelelő géppel jobban, biztonságosabban, s a feltüntetett teljesítménynek megfelelően dolgozzon! A megadott teljesítménytartományban jobb és biztonságosabb a munkavégzés.

Nehéz munkához ne használjon kis teljesítményű gépeket.

Ne használja az elektromos szerszámot olyan célra, amelyre az nem való. Ne használjon például körfűrész faágak vagy fahasábok vágásához.

Viseljen megfelelő öltözetet. Ne viseljen bő ruhákat se ékszereket. A haját, ruháját és kesztyűjét tartsa biztonságos távolságban a mozgó alkatrészekről. Kültéri munkavégzéshez csúszás-biztos munkalábbelit ajánlunk. Hosszú haj esetén viseljen hajhálót.

Használjon olyan védőfelszerelést, amely megfelelő Önnek. Védőszemüveget és hallásvédőt mindig viselni kell. Por- vagy légzésvédő viselése is szükséges. Éles pengék és fűrészlapok használata esetén mindig szorosan illeszkedő kesztyűt kell viselni.

Az esetben, ha fel vannak szerelve porszívók és porfogó készülékek, bizonyosodjon be arról, hogy helyesen legyenek használva! A porszívó használata jelentősen csökkenti a por általi egészségkárosodást!

A kábelt kizárólag rendeltetése szerint használja! Tilos a berendezést a kábelnél fogva szállítani, kábelre függeszteni, vagy a dugvillát a kábelnél

fogva eltávolítani a konnektorból! Védje a kábel nagymértékű hőmérséklettől, olajtól és éles tárgyaktól, s a gép forgó részeitől! Megrongálódott, vagy felcsavarodott kábel növeli az áramütés veszélyét!

Biztosítsa a munkadarabot. Használjon befogó eszközöket vagy satut a munkadarab rögzítéséhez. Így biztosabb a tartása, mint kézzel.

A munkadarabot mindig stabilan be kell fogatni a vágóasztalon.

Biztosítsa be teste normális testtartását, s igyekezzen megőrizni egyensúlyi helyzetét! Így jobban ellenőrizheti a gépet váratlan esetekben!

Az elektromos berendezésről gondoskodjon!

A vágó berendezéseket tartsa tisztán és éles állapotban! A gondosan kezelt vágó berendezések, éles késekkel, kevésbé akadnak be és könnyebben vezethetők!

Tartsa be a kenésre és a szerszámcserere vonatkozó útmutatásokat.

Rendszeresen ellenőrizze az elektromos szerszám csatlakozó vezetékét, és annak sérülése esetén elismert szakemberrel cseréltesse ki azt.

Rendszeresen ellenőrizze a hosszabbító vezetékeket, és cserélje ki őket, ha sérültek.

A fogantyúkat tartsa szárazon, olajtól és zsírtól mentesen.

Húzza ki a dugót a dugaljából és/vagy távolítsa el az akkumulátort, ha nem használja a készüléket, mielőtt a beállításokat végezi a készüléken, tartozékokat, pl. fűrészlapot, fűrészárat vagy marót cseréli. Az a biztonsági intézkedés megakadályozza a villanygép véletlen bekapcsolódását!

A gép bekapcsolása előtt ellenőrizze, el vannak-e takarítva a gépről a szerszámok és a kulcsok. A gép forgó részei közelében elhelyezett szerszámok súlyos sebesüléseket idézhetnek elő!

Akadályozza meg a gép véletlen bekapcsolódását! A gép, vagy az akkumulátor áramkörbe kapcsolása, áthelyezése, vagy felemelése előtt bizonyosodjon meg arról, hogy az elektromos berendezés ki van kapcsolva! Az esetben, ha az elektromos berendezés szállítása közben azújja a kapcsolón van, vagy a berendezést áramkörbe kapcsolt állapotban csatlakoztatja, komoly sebesülésveszélynek teszi ki magát!

Ha elektromos szerszámmal dolgozik a szabadban, csak olyan hosszabbító kábelt használjon, amelynek kültéri használata megengedett, és ennek megfelelő jelöléssel rendelkezik. Kinti környezetben való használatra megfelelő kábel csökkenti az áramütés veszélyét!

Legyen figyelmes, ügyeljen arra, amit csinál! Munkáját felelősségteljesen végezze! **Ne dolgozzon az elektromos berendezéssel, ha fáradt, alkohollal, kábítószerekkel, vagy gyógyszerek hatása alatt áll!** A legcsekélyebb figyelmetlenség is komoly balesetekhez vezethet!

Ellenőrizze le, hogy a gép mentes a következő sérülésektől. A gép további használata előtt alaposan ellenőrizze le a biztonsági berendezések rendeltetészerű, helyes működését.

Ellenőrizze le, hogy a mozgó alkatrészek helyesen működnek, nem szorulnak és más módon nem sérültek. A gép biztonságos működése érdekében minden alkatrésznek helyesen kell a helyére szerelve lennie, és teljesítenie kell minden előírt követelményt.

A sérült biztonsági és munkavédelmi eszközöket és alkatrészeket szakszerűen meg kell javítani, vagy ki kell cserélni, hacsak a használati útmutató nem rendelkezik másként.

A sérült kapcsolókat szakszervizben ki kell cseréltetni.

Tilos a gép használata, ha hibás a kapcsoló! Nagyon veszélyes az az elektromos berendezés, melyet nem lehet ki- és bekapcsolni! A hibát azonnal el kell távolítani!

Elektromos szerszámát villamossági szakemberrel javíttassa meg. Ez az elektromos szerszám megfelel a vonatkozó biztonsági rendelkezéseknek. Javításokat csak villamossági szakember végezhet, melynek során eredeti alkatrészek használandók; egyéb esetben a felhasználó balesetet szenvedhet.

Figyelmeztetés Más betétszerszámok és más tartozékok használata sérülésveszélyt jelenthet Önre nézve.

További biztonsági és munkavégzési utasítások

Viseljen hallásvédőt. A zaj hatása hallásvéstést okozhat.

Használjon védőfelszerelést! Ha a gépen dolgozik, mindig hordjon védőszemüveget! Javasoljuk a védőruházat, úgymint porvédő maszk, védőcipő, erős és csúszásbiztos lábbeli, sisak és hallásvédő használatát.

Védőkesztyű, zárt és csúszásmentes cipő, valamint védőkötény használata szintén javasolt.

Hosszú haj esetén viseljen hajhálót.

Ügyeljen arra, hogy a többi személy biztonságos távolságban maradjon az Ön munkaterületétől. Minden olyan személynek, aki belép a munkaterületre, személyi védőfelszerelést kell viselnie. A munkadarab eltört részei vagy a szétört betétszerszámok kirepülhetnek és a közvetlen munkaterületen kívül és személyi sérülést okozhatnak.

A készülék első használata előtt szíveskedjen a kezelési útmutatót figyelmesen átolvasni és a gyakorlati tudnivalókat elsajátítani.

Biztosítani kell, hogy a gép helyzete állandóan biztonságos legyen (pl. rögzítve legyen a munkapadon). Minden vágási művelet előtt győződjön meg róla, hogy a gép biztonságosan álljon.

A munkaterületet és a gép körüli padlórészt tartsa tisztán, olajtól, zsírtól és anyagmaradványoktól mentesen!

Ne használjon sérült vágókorongokat. Minden használat előtt ellenőrizze a vágókorongokat törések és repedések, a csiszolóanyagok repedések, kopás vagy erős elhasználódás szempontjából. A vágókorongokat használat előtt ellenőrizni kell. A vágókorongnak kifogástalanul kell felszerelve lennie, és könnyen kell tudnia szabadon forogni. Legalább 30 másodperces terhelés nélküli próbajáratást kell végezni. Tilos sérült, nem kerek vagy vibráló vágókorongot használni

A betétszszám külső átmérőjének és vastagságának meg kell felelnie az Ön elektromos kéziszerszámán megadott méreteknél.

Ne használjon olyan fűrészlapot, ami nem egyezik meg a használati útmutatóban feltüntetettekkel. Nem szabad sérült vagy deformálódott vágólapot használni. Csak előírászerűen megélesített fűrészlapokat szabad használni! Be kell tartani a fűrészlapon feltüntetett maximális fordulatszámot! Az olyan tartozék, ami a megengedett fordulatszámnál gyorsabban forog, eltörhet vagy lerepülhet.

Ne használjon nagyobb elektromos kéziszerszámokhoz szolgáló elhasznált csiszolótesteket.

Ne használjon olyan betétszszámokat, amelyek alkalmazásához folyékony hűtőanyagra van szükség. Víz és egyéb folyékony hűtőanyagok alkalmazása áramütéshez vezethet.

A szerszámokat csak arra alkalmas tartóban szállítsa és tárolja;

Ügyeljen arra, hogy csak a gyártó által az adott célra előírt távtartó tárcsákat és orsógyűrűket használja.

A darabolófűrészlet nem szabad más anyagok vágására használni, mint ami a kezelési útmutatóban szerepel! Vlasszanak a vágni kívánt anyagnak megfelelő fűrészlapot!

A fűrészlet csak akkor használja, ha a védőeszközök működépesek, jó állapotban vannak és az előírt helyzetben találhatók. A fejező fűrészlet csak biztonságosan működő és jól karbantartott védőburkolattal szabad használni. A védőburkolatnak önműködően vissza kell fordulni. A védőborításnak csak akkor szabad felnyílnia, ha a a gép csappantyúja a munkadarabhoz ér.

⚠ A lehető leghamarábban tilos leszerelni, módosítani, célzottan eltávolítani a készülék biztonsági elemeit, továbbá idegen biztonsági elemekkel felszerelni.

Ha a gép jár és a fűrészfej nincs nyugalmi állapotban, nem szabad eltávolítani fűrészelési maradványokat vagy más munkadarabrészeket a fűrészelési tartományból. A működő készülék munkaterületére nyúlni balesetveszélyes és tilos.

Lekapcsolás után a gép nem áll le azonnal (a vágókorong utánfutása miatt). Meg kell várni, hogy lekapcsolás után leálljon a vágókorong.

A gépben, a védőberendezésben vagy a fűrészlapokon jelentkező hibákat észlelésük után azonnal jelenteni kell a biztonságért felelős személynek.

Elakadás esetén azonnal kapcsolja ki a gépet. Húzza ki a hálózati dugót és távolítsa el a beszorult munkadarabot.

Szükség esetén a hosszú munkadarabokat kiegészítő tartókkal támassza alá.

A darabolófűrészlet a fogantyúján rögzített szállítást biztosítóval kell szállítani!

Szállítás / emelés céljára ne használja a védőeszközöket.

Hálózati Csatlakoztatás

⚠ Kizárólag hiba áram elleni védőkapcsolóval használható (RCD előírás szerint max. hibaáram 30mA).

A készüléket csak egyfázisú váltóáramra és a teljesítménytáblán megadott hálózati feszültségre csatlakoztassa. A csatlakoztatás védőérintkező nélküli dugaszolóaljzatokra is lehetséges, mivel a készülék felépítése II. védettségi osztályú.

A készüléket csak kikapcsolt állapotban szabad ismét áram alá helyezni.

EN 61000-3-11: A bekapcsolás rövid feszültségeszt idézhet elő. A kedvezőtlen hálózati feltételek más gépek működésében is zavart okozhatnak. Kiseb, mint 0,2 Ohm hálózati impedancia esetén nem kell zavarral számolni.

Karbantartás

⚠ Mindennemű tisztítási, karbantartási munka előtt mindig húzza ki a villásdugót a fali dugaljából.

Ellenőrizze a csavarokat, hogy ne legyenek hibásak és ne legyenek meglazulva.

Tilos a berendezés használata az esetben, ha hibás, vagy a biztonsági berendezés meg van károsodva. A kopott és hibás alkatrészeket haladéktalanul cserélje ki.

Vigyázat! A készülék tápkábelének megsérülése esetén a kapcsolódó veszélyek elkerülése érdekében cseréltesse azt ki a gyártó márkaszervizével vagy más, megfelelő szakvégtzettséggel rendelkező személlyel.

Javításokat és azokat a munkákat, melyeket a használati utasítás nem tartalmaz, kizárólag autorizált szakemberek végezhetnek!

Csak eredeti tartozékokat és eredeti pótalkatrészeket alkalmazzon!

A fűrészlap felhelyezése és eltávolítása előtt ügyeljen arra, hogy kihúzza a szerszámot az elektromos hálózatról.

Az elhasználódott asztalbetétet ki kell cserélni.

Mootori ventilátor tömbab tolmú korpusesse, kuhjuv metallitolom vöib pöjhjustada elektrilisi ohte.

Tartsa mindig tisztán a gépet, különösen pedig a szellőző nyílásokat. Soha ne tisztítsa a gépházat vízsugárral!

Puha kefét használjon.

A műanyag részeket ne tisztítsa oldószerekkel, tűzveszélyes vagy mérgező hatású folyadékokkal. Tisztításhoz csak benedvesített ruhadarabot használjon.

A gép mozgó részeit kenje be olyan olajjal, mely nincs káros hatással a környezetre!

Kizárólag rendszeresen karbantartott és kezelt gép lehet megbízható segédeszköz. Elégtelen karbantartás és kezelés előre nem látható balesetekhez és sérülésekhez vezethet.

Szükség esetén nézze meg a pótalkatrész listát a www.guede.com honlapon

Jótállás

Jótállás időtartama 12 hónap ipari használat esetén, fogyasztó esetén 24 hónap, jótállás a készülék megvétele napján kezdődik.

A jótállás kizárólag az anyagi, vagy gyártási hibákból eredő elégtelenségekre vonatkozik. Reklamáció esetén fel kell mutatni az eredeti, a vásárláskor kapott, s a vásárlás dátumával ellátott iratot.

A jótállás nem vonatkozik a géppel való szaktalan használat következtében bekövetkező hibákra, pl. a gép túlterhelése, erőszakos használata, vagy idegen tárgyakkal való megrongálódása. A használati utasítás mellőzése következményeire, szerelési és szokásos, normális elhasználódásra sem vonatkozik a jótállás.

Fontos információk az ügyfél részére

Felhívjuk a felhasználó figyelmét, hogy mind a jótállási időben, mind annak lejártát követően visszaadásra kizárólag az eredeti csomagolásban kerülhet sor. Ezzel hatékonyan megelőzhető a berendezés szállítás közbeni megsérülése, illetve a vitás reklamációs esetek. A készüléket az eredeti csomagolása optimálisan óvja, és így biztosított a reklamációs igény mielőbbi feldolgozása.

Szervíz

Vannak kérdései? Reklamáció? Szüksége van pótalkatrészekre, vagy használati utasításra? Honlapunkon www.guede.com címen szervíz terén gyorsan, bürokráciát kizárva segítségére leszünk. Kérem, segítsen, hogy segíthessünk. Hogy gépét reklamáció esetén identifikálhassuk, szükségünk van a gyártási számra, a szortiment tételszámára és a gyártási évre. Ezek az adatok fel vannak tüntetve a típus címkén.

Tel.: +49 (0) 79 04 / 700-360

Fax: +49 (0) 79 04 / 700-51999

E-Mail: support@ts.guede.com

Gépszemle és karbantartási terv

| Rendszeres karbantartási időközök | | Naponta | Hetente | Havonta |
|-----------------------------------|--------------|---------|---------|---------|
| Forgácsoló | eltávolítás | ✓ | | |
| Fűrészszalag | Ellenőrzés | ✓ | | |
| Gép | Tisztítsa ki | ✓ | | |

Hiba elhárítása

⚠ **Mielőtt elhárítja a készülék üzemzavarát, kapcsolja ki a készüléket, és húzza ki a hálózati csatlakozót.**

| Üzemzavarok | Okok | A hiba elhárítása |
|---------------------------------------|-----------------------|--|
| A gép nem működik vagy hirtelen leáll | A biztosíték kioldott | Kapcsolja be a biztosítékot. További meghibásodások esetén forduljon a szervízhez. |

A hibaelhárítás után az összes biztonsági berendezést ismét helyezze üzembe és ellenőrizze!!!

Original – EG-Konformitätserklärung

Hiermit erklären wir, dass die nachfolgend bezeichneten Geräte aufgrund ihrer Konzipierung und Bauart sowie in den von uns in Verkehr gebrachten Ausführungen den einschlägigen, grundlegenden Sicherheits- und Gesundheitsanforderungen der EG-Richtlinien entsprechen. Bei einer nicht mit uns abgestimmten Änderung der Geräte verliert diese Erklärung Ihre Gültigkeit.

Translation of the EC-Declaration of Conformity

We, hereby declare the conception and construction of the below mentioned appliances correspond - at the type of construction being launched - to appropriate basic safety and hygienic requirements of EC Directives.

In case of any change to the appliance not discussed with us the Declaration expires.

Traduction de la déclaration de conformité CE

Nous déclarons par la présente, que les appareils indiqués ci-dessous répondent, du point de vue de leur conception, construction et réalisation ainsi que leur mise sur le marché, aux exigences fondamentales en matière de santé et d'hygiène des directives CE.

Toute modification de l'appareil non autorisée entraîne la perte de validité de la présente déclaration.

Traduzione della dichiarazione di conformità CE

Dichiariamo con la presente noi, che la concezione e costruzione degli apparecchi elencati, nelle realizzazioni che stiamo introducendo alla vendita, sono conforme ai requisiti principali delle direttive CE sulla sicurezza ed igiene.

Nel caso della modifica dell'apparecchio da noi non autorizzata, la presente dichiarazione perde la propria validità.

Vertaling van de EG-Conformiteitverklaring

Hiermede verklaren wij, dat de genoemde machine, op grond van zijn ontwerp en bouwwijze, evenals de door ons in omloop gebrachte uitvoeringen, aan de desbetreffende fundamentele veiligheids- en gezondheidsverordeningen van de EG-richtlijnen voldoen.

Bij een niet met ons overeengekomen wijziging aan het apparaat verliest deze verklaring haar geldigheid.

Překlad prohlášení o shodě EU

Tímto prohlašujeme my, že koncepce a konstrukce uvedených přístrojů v provedeních, která uvádíme do oběhu, odpovídá příslušným základním požadavkům směrnice EU na bezpečnost a hygienu.

V případě změny přístroje, která s námi nebyla konzultována, ztrácí toho prohlášení svou platnost.

Peklad vyhlásenie o zhode EÚ

Týmto vyhlasujeme my, že koncepcia a konštrukcia uvedených prístrojov vo vyhotoveniach, ktoré uvádzame do obehu, zodpovedá príslušným základným požiadavkám smernice EÚ na bezpečnosť a hygienu.

V prípade zmeny prístroja, ktorá s nami nebola konzultovaná, stráca toho vyhlásenie svoju platnosť.

Fordításá azonosságát nyilatkozat EU

Ezzel kijelentjük mi, a hogy a lentiében megjelölt gépipari termék, koncepciója és tervezése, az általunk forgalomba kerülő kivitelezésben, megfelel az EU illetékes biztonságási és higiéniai szabályzatok alapkövetelményeinek.

A gépen, a velünk való konzultáció nélkül végzett változások esetén, a jelen nyilatkozat érvényességét veszti.

Prevod izjava o ustreznosti EU

S tem izjavljamo, da koncepcija in zgradba spodaj navedenih naprav v izvedbah, ki jih uvajamo na trg, odgovarja pristojnim osnovnim zahtevam smernic EU za varnost in higieno.

V primeru spremembe naprave, o kateri se niste posvetovali z nami, ta izjava izgubi svojo veljavnost.

Prevođenje u Izjava o sukladnosti EU

Ovime izjavljujemo da koncepcija i konstrukcija navedenih strojeva u izvedbi u kojoj se isti puštaju u promet, udovoljavaju odgovarajućim osnovnim zahtjevima smjernica EU u području sigurnosti i higijene. Ova Izjava prestaje važiti u slučaju promjene opreme izvršene bez naše suglasnosti.

Превод на Декларация за съответствие с ЕС

С това декларираме ние, че концепцията и конструкцията на посочените уреди в изпълнения, които пускаме в обръщение, отговарят на съответните изисквания на инструкциите на ЕС за безопасност и хигиена.

В случай на изменение на уреда, което не е било консултирано с нас, тази декларация губи своята валидност.

Traducere a declarație de conformitate UE

Prin prezenta noi declarăm, că concepția și construcția utilajelor prezentate, în execuția în care sunt puse în circulație, sunt conforme cu exigențele de bază aferente directivelor UE privind securitatea și igiena. În cazul modificărilor pe utilaj care nu au fost consultate cu noi, prezenta declarație își pierde valabilitatea.

Prevođenje u Izjava o usklađenosti sa propisima EU

Ovim izjavljujemo da koncepcija i konstrukcija navedenih uređaja, a u izvedbi u kojoj se isti puštaju u promet, zadovoljavaju odgovarajuće osnovne zahteve iz direktiva EU u vezi sa sigurnošću i higijenom.

Ova izjava prestaje da važi u slučaju promena na opremi izvršenih bez naše saglasnosti.

Tumaczenie Deklaracji zgodności WE

Niniejszym oświadczamy, my że koncepcja i konstrukcja przedstawionych poniżej urządzeń w wersji, która jest wprowadzona do obiegu, odpowiada stosownym podsta-wowym wymogom dyrektyw UE dotyczących bezpieczeństwa i higieny.

Niniejsza deklaracja przestaje obowiązywać w przypadku zmiany urządzenia, która nie została z nami skonsultowana.

AT uygunluk beyanı tercümesi

Beyan ederiz ki aşığadi belirtilen piyasaya sürdügümüz modellerin tasarımı ve yapıları itibarıyla güvenli ve hijyen ile ilgili AB yönetmeliklerine uygun olduğuna beyan ederiz.

Aletlerde bize danışılmadan yapılacak bir değişiklikle durumunda işbu beyanname geçerliliğini yitirir.

Traducción De La Declaración De Conformidad Ce Original

Por la presente declaramos que, debido a su diseño y construcción, los dispositivos descritos a continuación, en los modelos comercializados por nuestra parte, cumplen con los requisitos fundamentales de seguridad y salud de las Directivas CE.

En caso de modificación no autorizada de los dispositivos, esta declaración perderá su validez.

Metallkreissäge, Metal circular saw, Scie circulaire en métal, Sega circolare per metallo, Metalen cirkelzaag, Kotoučová pila na kov, Kotoučová pila na kov, Pila tarczowa do metalu, Fém körfűrész

40558

Metallkreissäge GMK 355 2.3

Einschlägige EG-Richtlinien

Appropriate EU Directives | Directives CE applicables | Prohlášení o shodě EU | Vyhlášení o zhode EÚ | Desbetreffende EG-Richtlinien | Directive CE applicabili | Illetékes EU előírások | Primjenjive smjernice EU | Uporabne smernice EU | Directivele UE aferente | Съответни наредби на ЕС | Primjenjive smjernice EU | Stosowne dyrektywy UE | Ilgili AB yönetmelikleri | Directivas CE pertinentes

- | | |
|---|--|
| <input type="checkbox"/> 2014/35 EU | <input checked="" type="checkbox"/> 2014/30/EU |
| <input type="checkbox"/> 1935/2004/EC | <input type="checkbox"/> 1907/2006/EC |
| <input checked="" type="checkbox"/> 2011/65/EU&(EU)2015/863 | <input type="checkbox"/> 2016/426/EU |
| <input type="checkbox"/> 2016/425/EU (PPE) | <input type="checkbox"/> 2019/1784/EU |
| <input type="checkbox"/> 2015/1188/EU | <input type="checkbox"/> 2014/29/EU |
| <input checked="" type="checkbox"/> 2006/42 EC | <input type="checkbox"/> |

 Annex IV

Notified Body Name:
No: Address:

Type Ex. Cert.-No.:

- 2016/1628/EU_2017/656/EU
Emission-No.:
- 2000/14/EC_2005/88/EC

Konformitätsbewertungsverfahren

Method of compliance assessment | Méthodes d'évaluation de la conformité | Modo di valutazione della conformità | Conformiteitsbeoordelingsprocedure | Způsob posouzení shody | Spôsob posúdenia zhody | Az azonosság megítélésének a módja | Način presoje istovetnosti | Način ocenjivanja skladnosti | Начин на обсъждане на съответствие | Modul de evaluare a conformității | Način ocenjivanja uskladenosti | Uygunluk değerlendirme usulü | Metoda oceny zgodności | Procedimiento de evaluación de la conformidad

Annex VI

Wolpertshausen, 10.08.2021


Steffen Linkohr

Geschäftsführer | Managing Director | Gérant | Amministratore delegato | Bedrijfsleider | Jednatel | Konateľ | Ügyvezető igazgató | Direktor | Direktor | Управител | Administrator | Direktor | Sirket temsilcisi | Durektor | Director General
Güde GmbH & Co. KG, Birkichstraße 6, 74549 Wolpertshausen, Germany

Joachim Bürkle

Güde GmbH & Co. KG, Birkichstraße 6, 74549 Wolpertshausen, Germany

Bevollmächtigt die technischen Unterlagen zusammenzustellen.

Authorized to compile the technical file | Autorisé à compiler la documentation technique | Autorizzato alla preparazione della documentazione tecnica | Gemachtigd voor samenstelling van de technische documenten | Zplnomocněn k sestavování technických podkladů. | Splnomocnený zostaviť technické podklady. | Műszaki dokumentáció összeállítására felhatalmazva | Pooblaščen za izdelavo spisov tehnične dokumentacije. | Ovlašten za formiranje tehničke dokumentacije. | Упълномощен за съставяне на техническата документация | Іmpeternicciť sá elaboreze documentația tehnică. | Ovlašten za formiranje tehničke dokumentacije. | Teknik evrakları hazırlamakla görevlendirilmiştir. | Upowazniony do zestawienia danych technicznych | Autorizado para la redacción de los documentos técnicos

Angewandte harmonisierte Normen

Harmonised standards used | Normes harmonisées applicables | Použité harmonizované normy | Použité harmonizované normy | Gebruikte harmoniserende normen | Applicate norme armonizzate | Használt harmonizált normák | Primljenjeni harmonizirani standardi | Uporabljeni usklajeni standardi | Norme armonizate folosite | Използвани хармонизирани норми | Primljenjeni harmonizirani standardi | Wykorzystane zharmonizowane normy | Kullanılan uyum normları | Normas armonizadas aplicadas

EN 60204-1:2018

EN ISO 16093:2017

AFPS GS 2019-01 PAK

EN 55014-1:2017

EN 55014-2:2015

EN 61000-3-2:2014

EN 61000-3-11:2000

Garantierter Schalleistungspegel

Guaranteed sound power level | Niveau de puissance acoustique garanti | Livello di potenza sonora garantito | Gegarandeerd geluidsdrnkniveau | Zaručena hladina akustičkeg výkonu | Garantovaná hladina akustického výkonu | Garantált akusztikus teljesítményszint | Zajamčena ravan akustične zmogljivosti | Garantirana razina akustičke snage | Гарантирано ниво на звукова мощност | Nivelul garantat al puterii sunetului | Garantovani nivo akustične snage | Garanti edilen gürlütlü emisyonu seviyesi | Gwarantowany poziom mocy akustycznej | Nivel de potencia sonora garantizado

 L_{WA} 121 dB (A)**Gemessener Schalleistungspegel**

Measured sound power level | Niveau de puissance acoustique mesuré | Livello di potenza sonora misurato | Gemeten geluidsdrnkniveau | Naměřená hladina akustického výkonu | Nameraná hladina akustického výkonu | Mért akusztikus teljesítményszint | Zajamčena ravan akustične zmogljivosti | Izmerjena razina akustičke snage | Измерено ниво на звукова мощност | Nivel măsurat al puterii sunetului | Izmereni nivo akustične snage | Ölçülen gürlütlü emisyonu seviyesi | Zmierzony poziom mocy akustycznej | Nivel de potencia sonora medido

 L_{WA} 119 dB (A)

GÜDE GmbH & Co. KG
Birkichstrasse 6
74549 Wolpertshausen
Deutschland
Tel.: +49-(0)7904/700-0
Fax.: +49-(0)7904/700-250
eMail: info@guede.com